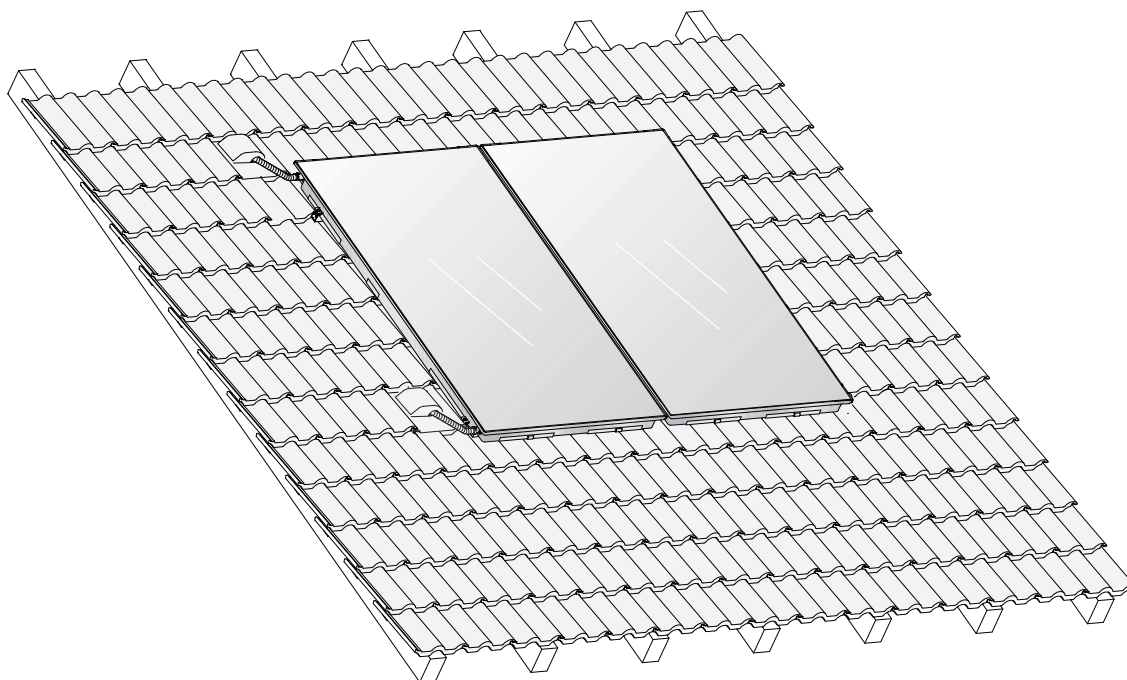


# Installatie- en onderhoudsinstructie voor de installateur/ gebruiksaanwijzingen voor de gebruiker



**NEFIT** 



**BOSCH**

## Vlakke collector montage op het dak

### SolarLine

SCM3



## Inhoudsopgave

<b>1</b>	<b>Toelichting bij de symbolen en veiligheidsinstructies . . . . .</b>	<b>3</b>
1.1	Toelichting op de symbolen . . . . .	3
1.2	Algemene veiligheidsinstructies . . . . .	3
<b>2</b>	<b>Aanwijzingen voor de eindgebruiker . . . . .</b>	<b>3</b>
<b>3</b>	<b>Productinformatie . . . . .</b>	<b>4</b>
3.1	Dakverbinding . . . . .	4
3.2	Collector . . . . .	4
3.3	Conformiteitsverklaring . . . . .	5
3.4	Productkenmerken voor energieverbruik . . . . .	5
3.5	Componenten en technische documenten . . . . .	5
3.6	Leveringsomvang . . . . .	5
3.7	Accessoire . . . . .	7
<b>4</b>	<b>Voorschriften . . . . .</b>	<b>7</b>
<b>5</b>	<b>Voorwaarden voor de montage . . . . .</b>	<b>8</b>
5.1	Algemene aanwijzingen . . . . .	8
5.2	Eisen aan de installatieplaats . . . . .	8
5.3	Opstelling van de collectoren . . . . .	9
5.4	Benodigde ruimte op het dak . . . . .	10
5.5	Beveiliging tegen blikseminslag . . . . .	10
5.6	Noodzakelijk gereedschap . . . . .	10
<b>6</b>	<b>Transport . . . . .</b>	<b>11</b>
<b>7</b>	<b>Montage van de dakverbinding . . . . .</b>	<b>11</b>
7.1	Drie horizontale collectoren boven elkaar . . . . .	12
7.2	Afstanden vastleggen . . . . .	12
7.3	Dakhaken bij dakpannen monteren . . . . .	13
7.4	Dakhaken bij beverstaardakpannen monteren . . . . .	14
7.5	Speciale dakhaak bij leisteen/shingles-platen monteren . . . . .	15
7.6	Stokschroeven bij dakplaten monteren . . . . .	15
7.7	Stokschroeven bij golfplaten monteren . . . . .	16
<b>8</b>	<b>Montage van de accessoires voor hogere belastingen. . . . .</b>	<b>17</b>
<b>9</b>	<b>Montage van de profielrails . . . . .</b>	<b>18</b>
<b>10</b>	<b>Montage van de collectoren . . . . .</b>	<b>19</b>
10.1	Collectormontage op de begane grond voorbereiden . . . . .	19
10.2	Collectoren bevestigen . . . . .	19
10.3	Collectortemperatuursensor monteren . . . . .	22
<b>11</b>	<b>Hydraulische aansluiting . . . . .</b>	<b>22</b>
11.1	Aansluitbuis zonder ontlufter op dak aansluiten . . . . .	22
11.2	Aansluitbuis met ontlufter (accessoires) op het dak aansluiten . . . . .	23
11.3	Verbindingsset voor 2 rijen monteren (accessoires) . . . . .	24
<b>12</b>	<b>Afsluitende werkzaamheden . . . . .</b>	<b>25</b>
<b>13</b>	<b>Milieubescherming, buitenbedrijfstelling, afvoeren . . . . .</b>	<b>26</b>

<b>14</b>	<b>Inspectie en onderhoud . . . . .</b>	<b>26</b>
<b>15</b>	<b>Informatie inzake gegevensbescherming . . . . .</b>	<b>27</b>


## 1 Toelichting bij de symbolen en veiligheidsinstructies


### 1.1 Toelichting op de symbolen


#### Waarschuwingen

Bij waarschuwingen geven signaalwoorden de soort en de ernst van de gevolgen aan indien de maatregelen ter voorkoming van het gevaar niet worden opgevolgd.

De volgende signaalwoorden zijn vastgelegd en kunnen in dit document worden gebruikt:


 **GEVAAR**  
**GEVAAR** betekent dat ernstig tot levensgevaarlijk lichamelijk letsel zal ontstaan.

 **WAARSCHUWING**  
**WAARSCHUWING** betekent dat zwaar tot levensgevaarlijk lichamelijk letsel kan ontstaan.

 **VOORZICHTIG**  
**VOORZICHTIG** betekent, dat licht tot middelzwaar lichamelijk letsel kan ontstaan.

**OPMERKING**  
**OPMERKING** betekent dat materiële schade kan ontstaan.

#### Belangrijke informatie

 Belangrijke informatie, zonder gevaar voor mens of materialen, wordt met het getoonde info-symbool gemarkeerd.

#### Aanvullende symbolen

Symbol	Betekenis
▶	Handeling
→	Verwijzing naar een andere plaats in het document
•	Opsomming
–	Opsomming (2e niveau)

Tabel 1

### 1.2 Algemene veiligheidsinstructies

#### Aanwijzing voor de doelgroep

Het hoofdstuk "Aanwijzingen voor de installateur" bevat belangrijke informatie voor de installateur van het zonnestelsel.

Deze installatie-instructie is bedoeld voor vakmannen op het gebied van waterinstallaties, cv- en elektrotechniek.

- ▶ Lees de installatie-instructie voor de installatie.
- ▶ Houd de veiligheids- en waarschuwingeninstructies aan.
- ▶ Houd de nationale en regionale voorschriften, technische regels en richtlijnen aan.
- ▶ Documenteer uitgevoerde werkzaamheden.

#### Correct gebruik

De collectoren zijn bedoeld als warmtebron in een thermisch zonnestelsel. De montageset is uitsluitend bedoeld voor de correcte montage van de collectoren. Ieder ander gebruik komt niet overeen met de voorschriften en is daardoor uitgesloten van de aansprakelijkheid.

- ▶ Gebruik voor het bevestigen van de collectoren alleen de in deze handleiding beschreven montagesets.
- ▶ Voer geen verandering aan de onderdelen uit.
- ▶ Collectoren alleen in hydraulisch gesloten zonnestelsels (geen contact met zuurstof in de leidingen) gebruiken.
- ▶ Collectoren alleen met geschikte zonneregelaars gebruiken.
- ▶ Collectoren niet met objecten belasten.

#### Opslag van de onderdelen

Bij zonnestraling bestaat verbrandingsgevaar aan de geleverde onderdelen.

- ▶ Onderdelen beschermen tegen zonnestraling. Persoonlijke beschermingsuitrusting dragen.
- ▶ Collectoren droog opslaan. Bij buitenopslag afdekken met een regenbescherming.
- ▶ Ga niet op de collectoren staan.

#### Werkzaamheden op het dak

Indien de maatregelen voor ongevallenpreventie niet in acht genomen worden, bestaat bij werkzaamheden op het dak valgevaar.

- ▶ Wanneer er geen algemene valbeveiliging aanwezig is, moet persoonlijke beschermingskleding en beschermingsuitrusting gedragen worden.
- ▶ Respecteren ongevallenpreventievoorschriften.

#### Draagkracht van het dak

- ▶ Het product alleen op een dak met voldoende draagkracht monteren.
- ▶ Neem in geval van twijfel contact op met een bouwingenieur en/of dakdekker.

#### Overdracht aan de eigenaar

Instrueer de eigenaar bij de overdracht in de bediening en bedrijfsomstandigheden van het zonnestelsel.

- ▶ Leg de bediening uit – ga daarbij in het bijzonder in op alle veiligheidsrelevante handelingen.
- ▶ Wijs erop, dat ombouw of herstelwerkzaamheden alleen door een erkend installateur mogen worden uitgevoerd.
- ▶ Wijs op de noodzaak tot inspectie en onderhoud voor een veilig en milieuvriendelijk bedrijf.
- ▶ Geef de installatie- en bedieningsinstructies aan de eigenaar in bewaring.

## 2 Aanwijzingen voor de eindgebruiker

#### Over dit hoofdstuk

Dit hoofdstuk en het hoofdstuk "Privacybeleid" bevatten belangrijke informatie en aanwijzingen voor de gebruiker van de solarinstallatie. Alle andere hoofdstukken zijn alleen bedoeld voor de vakman op het gebied van waterinstallaties, verwarmings- en elektrotechniek.

#### Veiligheidsinstructies

De volgende instructies moeten worden aangehouden. Indien deze niet worden aangehouden kunnen materiële schade, lichamelijk letsel en zelfs levensgevaar ontstaan.

- ▶ Het montagesysteem, de aansluittechniek, de leidingen en de collector kunnen zeer heet worden. Daarom bestaat gevaar voor brandwonden aan deze onderdelen. Met name kleine kinderen van deze onderdelen weg houden.
- ▶ Het systeem na 500 bedrijfsuren door de vakman laten controleren. Daarna met tussenpozen van 1-2 jaar.
- ▶ De montage, het onderhoud, de ombouw of reparaties alleen door een erkende installateur laten uitvoeren.
- ▶ Bij de zonneregelaar is een gebruiksinstructie voor de operator meegeleverd. Ook de instructies bij deze instructie aanhouden!
- ▶ Bewaar installatiehandleidingen op een zichtbare plek en beschermd tegen hitte, water en stof.

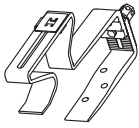
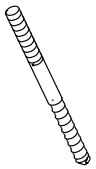
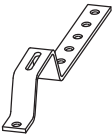


### 3 Productinformatie

De vlakke collector SolarLine wordt in deze instructie kortweg collector genoemd. Dakpannen, -tegels, -stenen worden eenduidig dakpannen genoemd.

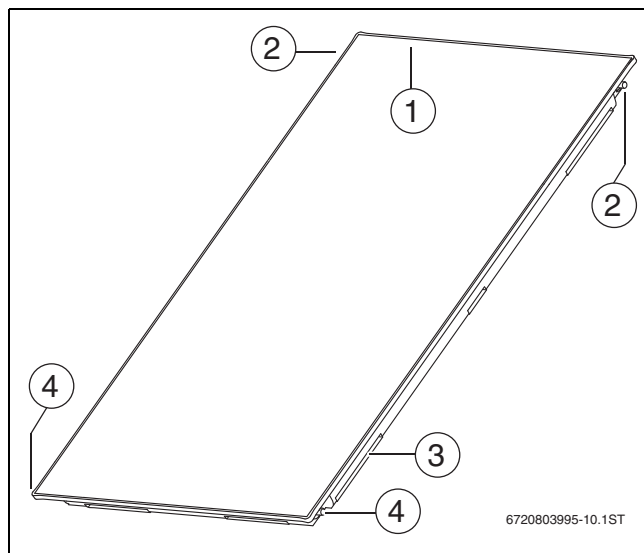
#### 3.1 Dakverbinding

De afbeeldingen in deze instructie tonen als voorbeeld een dakpannen-dak en de dakverbinding voor dit dak. Wanneer de montage voor andere daken afwijkt, wordt daarop gewezen.

Dakpannen	Plaat, golfplaat	Leisteen/shingles
		

Tabel 2 Dakverbindingen passend bij de dakbedekking

#### 3.2 Collector




Afb. 1 Collectortype verticaal

- [1] Dompelhuls voor collectortemperatuursensor
- [2] Collectoraansluiting, aanvoer
- [3] Montageopening in behuizing (voor de bevestiging van de collector)
- [4] Collectoraansluiting, retour

In de afbeeldingen van deze instructies worden verticale collectoren getoond. Wanneer de montage van verticale collectoren afwijkt van de montage van horizontale collectoren, dan wordt daarop gewezen.

- SCM3 verticaal, artikelnr. 8718532878
- SCM3 horizontaal, artikelnr. 8718532890

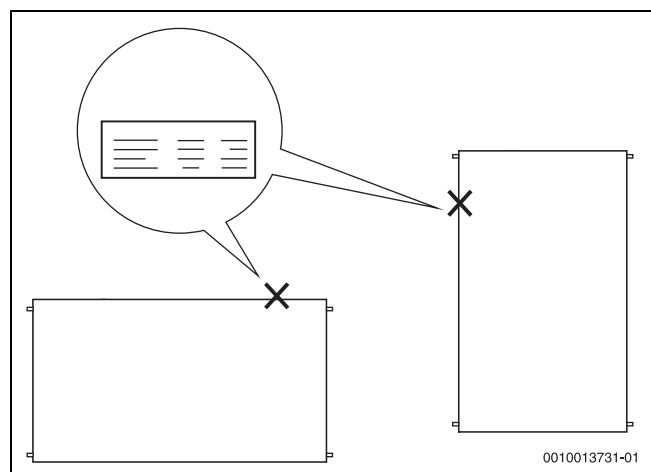
### Technische gegevens

SCM3		
Certificaten: CE-markering, Solar Keymark registratienr.: 011-7S2082 F, 011-7S2075 F		
Lengte	mm	2170
Breedte	mm	1175
Hoogte	mm	87
Afstand tussen de collectoren	mm	25
Collectoraansluiting (nominale diameter)	Nominale diameter	15
Absorberinhoud ( $V_F$ ), type verticaal	l	1,61
Absorberinhoud ( $V_F$ ), type horizontaal	l	1,95
Totaal collectoroppervlak (bruto-oppervlak, $A_G$ )	m <sup>2</sup>	2,55
Absorberoppervlak (netto oppervlak, $A_A$ )	m <sup>2</sup>	2,35
Apertuurvlak (oppervlak waarop bruikbaar zonlicht valt, $A_a$ )	m <sup>2</sup>	2,43
Netto gewicht, zonder verpakking (m)	kg	45
Toegestane bedrijfsdruk collector	bar	10
Stagnatietemperatuur	°C	200
Maximale bedrijfstemperatuur	°C	140
Drukval type verticaal	kPa	6
Drukval type horizontaal	kPa	8
Klimaatklasse: 1000/20 klasse A volgens ISO 9806		
Slagvastheid: ijsbal van 35 mm		

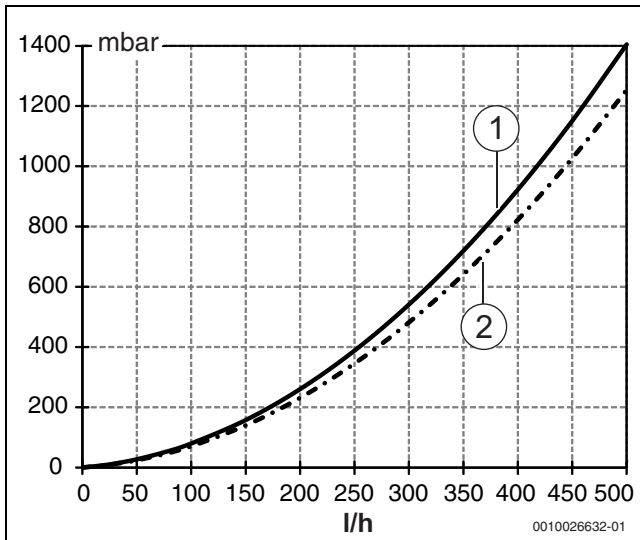
Tabel 3 Technische gegevens

#### Typeplaat

De typeplaat van de collector bevindt zich op het collectorhuis.



Afb. 2 Positie van de typeplaat

**Drukverlies**

Afb. 3 Drukverliescurve (water-glycol-mengsel)

- [1] Drukverliescurve voor type verticaal
- [2] Drukverliescurve voor type horizontaal

**3.3 Conformiteitsverklaring**

Dit product voldoet qua constructie en werking aan de Europese richtlijnen evenals aan de bijkomende nationale vereisten. De conformiteit wordt bevestigd door de CE-markering.

Een kopie van de conformiteitsverklaring van het product kunt u aanvragen. Neem daarvoor contact op met het adres zoals vermeld op de achterzijde van deze instructie.

**3.4 Productkenmerken voor energieverbruik**

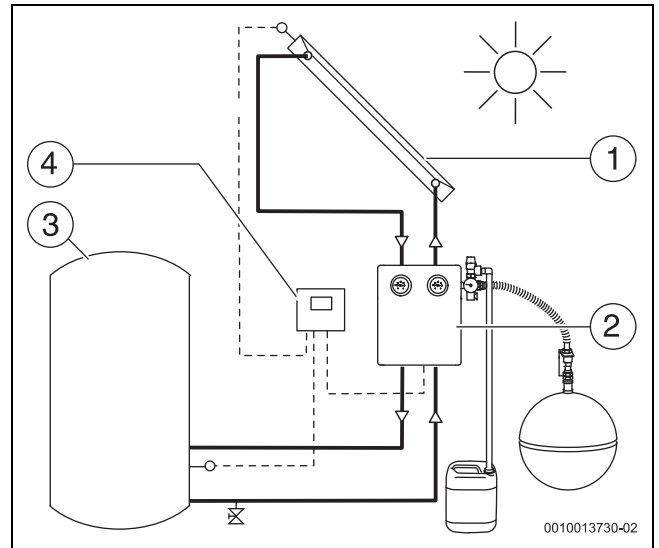
Uitgebreide informatie over het energieverbruik vindt u op onze internetpagina.

**3.6 Leveringsomvang**

- ▶ Controleer of de levering compleet en niet beschadigd is.

**3.5 Componenten en technische documenten**

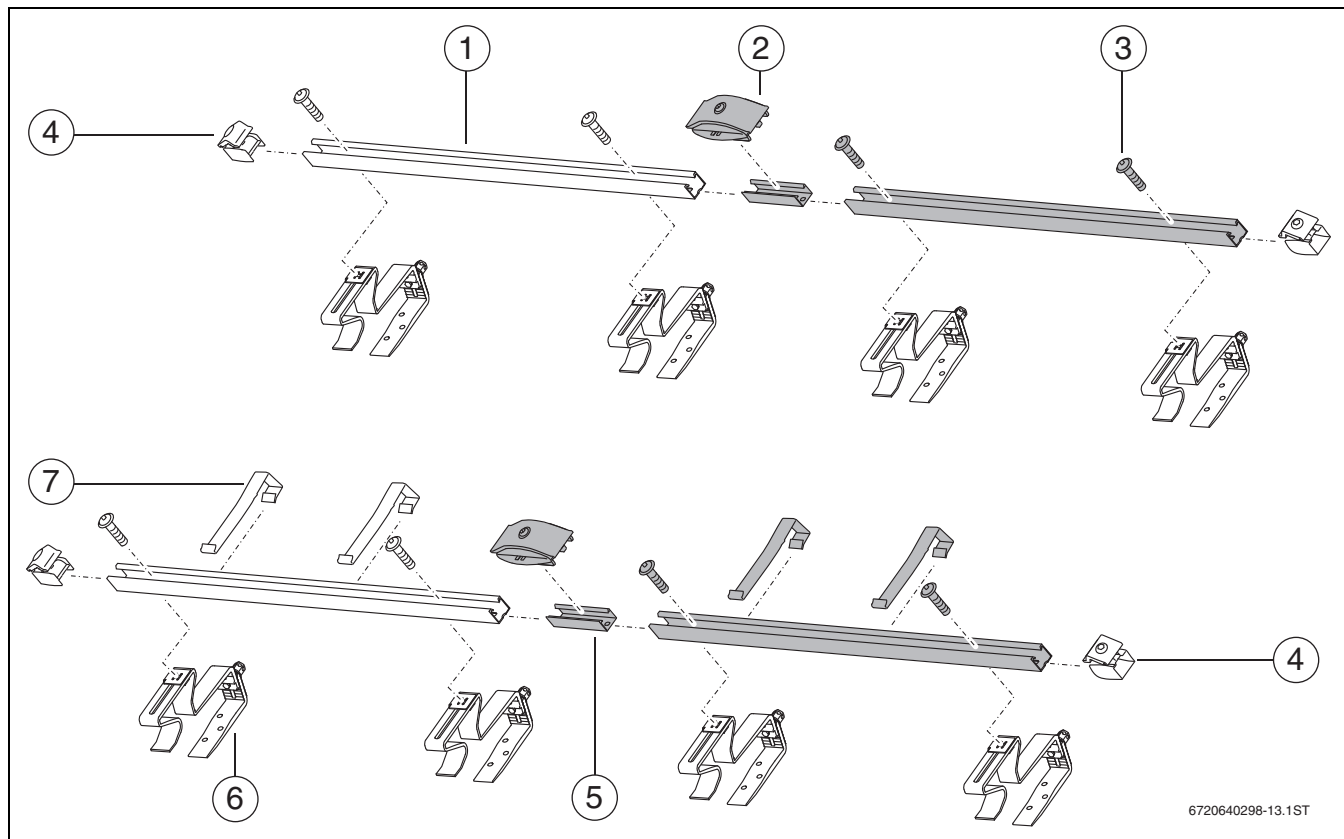
Het thermisch zonnestelsel is bedoeld voor de warmwatervoorziening en indien nodig ook als verwarmingsondersteuning en zwembadverwarming. Deze bestaat uit verschillende componenten, die ook installatie-instructies bevatten. Aanvullende instructies kunnen in de accessoires aanwezig zijn.



Afb. 4 Voorbeeldweergave van een zonnestelsel

- [1] Collector met collectortemperatuursensor boven
- [2] Zonnestation met expansievat, temperatuur- en veiligheidsinrichtingen
- [3] Zonneboiler
- [4] Zonneregelaar

Montageset voor de collectoren



Afb. 5 Montageset voor 2 collectoren: 1 montageset basisuitvoering, 1 montageset uitbreiding (grijs) en 2 montagesets voor dakpannen

Nr.	Onderdeel	Stuks
1	Profielrail	2
4	enkelzijdige collectorspanner	4
7	beveiliging tegen afglijden	2
3	Schroef M8	4

Tabel 4 Montageset basisuitvoering, per collectorrij en voor de eerste collector:

Nr.	Onderdeel	Stuks
1	Profielrail	2
2	dubbelzijdige collectorspanner	2
7	beveiliging tegen afglijden	2
5	Steekverbinder	2
3	Schroef M8	4

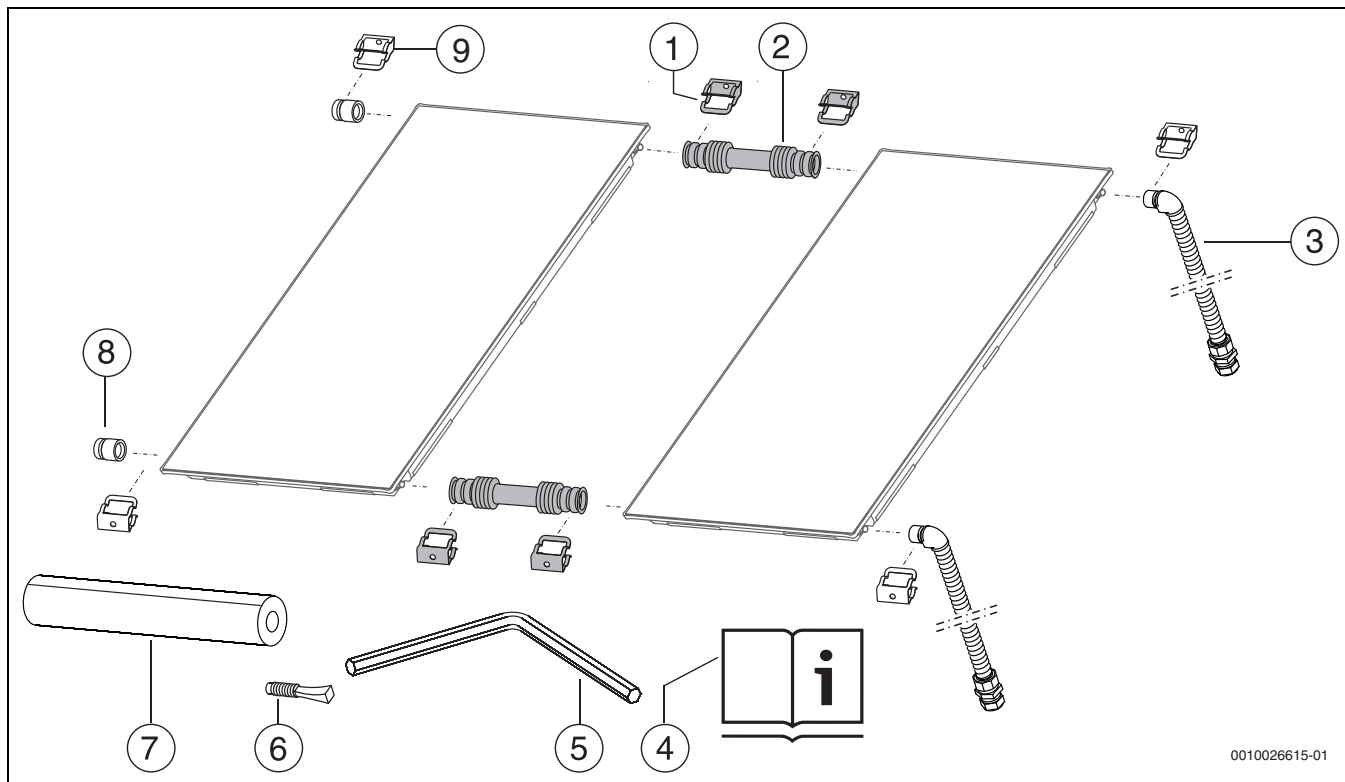
Tabel 5 Montageset-uitbreiding, per aanvullende collector

Nr.	Onderdeel	Stuks
6	Dakhaak voor dakpan <sup>1)</sup> Instelbaar	4

1) Montagesets voor andere daken zijn in het hoofdstuk "Montage van de dakverbinding" beschreven

Tabel 6 Montageset voor dakpannen, per collector

## Aansluitset



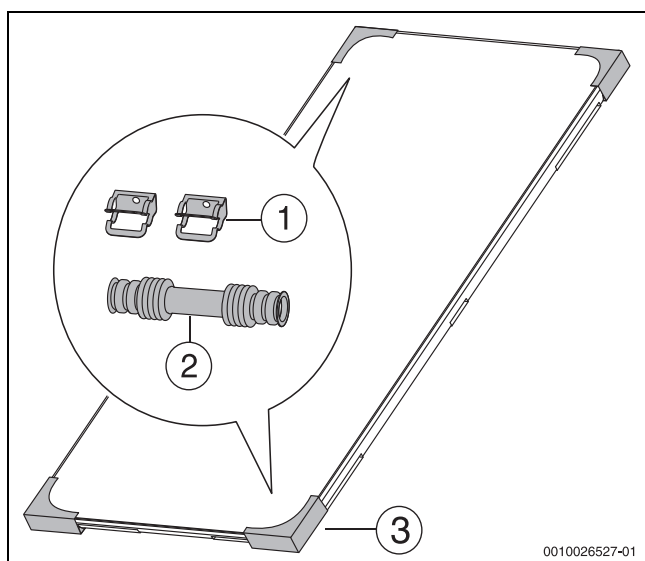
0010026615-01

Afb. 6 1 aansluitset op het dak een 2 verbindingsets (grijs)

Nr.	Onderdeel	Stuks
1	Klemmen	2
3	Aansluitbuis (isolatie niet afgebeeld) met knelkoppeling 18 mm	2
4	Installatie- en onderhoudsinstructie	1
5	Inbusleutel 5 mm	1
6	Stop voor dompelhuls (collectorsensor)	1
7	Isolatie voor geribbelde verbindingbuis 710 mm	1
8	Beschermddop	1
9	Klemmen	2

Tabel 7 Aansluitset voor een collectorveld

## Collector met 2 verbindingsets



0010026527-01

Afb. 7 2 transportbeschermingshoeken bevatten ieder 1 verbindingset (1 verbindingset bevat 2 klemmen en 1 geribbelde verbindingbuis)

Nr.	Onderdeel	Stuks
1	Klemmen	4
2	geribbelde verbindingbuis	2
3	Transportbeveiligingshoek met verbindingset	2

Tabel 8

## 3.7 Accessoires

Niet alle hier genoemde accessoires zijn leverbaar in Nederland. Een volledig overzicht van alle leverbare accessoires vindt u in onze algemene catalogus

## 4 Voorschriften

- ▶ Gewijzigde voorschriften of aanvullingen in acht nemen. Deze voorschriften gelden tevens op het tijdstip van de installatie.
- ▶ Voor de montage en het gebruik van de installatie de nationale en plaatselijke normen en richtlijnen in acht nemen.

## Regels van de techniek voor de installatie van collectoren:

- Montage op de daken:
  - DIN 18338VOB, deel C: dakbedekkings- en dakafdichtingwerkzaamheden
  - DIN 18339, VOB, deel C: loodgieterwerkzaamheden
  - DIN 18451, VOB, deel C: werken op stellingen
  - DIN EN 1991: effecten op de draagconstructies
- Aansluiting van thermische zonnepanelen:
  - EN 12976: Thermische zonnepanelen en hun onderdelen (prefab installaties)
  - EN 12977: Thermische zonnepanelen en hun onderdelen (klantspecifiek gefabriceerde installaties)
  - DIN 1988: Technisch regels voor drinkwaterinstallaties (TRWI)
- Elektrische aansluiting:
  - DIN EN 62305 deel 3 / VDE 0185-305-3: bliksembeveiliging, beveiliging van bouwkundige installaties en personen

## 5 Voorwaarden voor de montage

### 5.1 Algemene aanwijzingen



Aangezien een dakdekker over de vereiste ervaring beschikt inzake dakwerkzaamheden, dakdichtheid en de gevaren die ermee zijn verbonden, raden wij u aan samen te werken met een dakdekker.

#### Collectorbescherming

De collectoren moeten geschikt zijn voor gebruik met zonnevloeistof.

- ▶ Wanneer u de geïnstalleerde collectoren niet na 4 weken in bedrijf worden genomen, moeten de collectoren worden afgedekt (bijvoorbeeld met een zeil).

#### Toegestane warmtegeleider

- ▶ De collectoren moeten ter bescherming tegen vorst en corrosie worden gebruikt in combinatie met de koelvloeistof L of LS.
- ▶ Wanneer water als warmtegeleider wordt gebruikt, moet aan de volgende voorwaarden worden voldaan:
  - Continue omgevingstemperaturen boven 5 °C.
  - Gesloten circuit. Het constante binnendringen van zuurstof wordt daardoor voorkomen. Bij drukverlies de oorzaak direct oplossen.
  - Water laten onderzoeken (→ tabel).

Parameter	Waarde
pH-waarde	7,5 - 9
Elektrisch geleidingsvermogen	100 - 1500 microS/cm
Carbonaathardheid en sulfaat <sup>1)</sup>	$S = \frac{c(\text{HCO}_3^-)}{c(\text{SO}_4^{2-})} < 1,5$
Chloridegehalte	maximaal 30 mg/l

Tabel 9 Grenswaarde voor water als warmtegeleider

<sup>1)</sup>  $c(\text{HCO}_3^-)$  = concentratie bicarbonaationen (eenheid: m mol/l)

$c(\text{SO}_4^{2-})$  = concentratie sulfaationen (eenheid: m mol/l)

#### Corrosiebescherming

Alle geleverde componenten zijn via het materiaal (bijvoorbeeld aluminium, kunststof) tegen corrosie beschermd.

- ▶ Gebruik bouwzijdig alleen materialen, die tegen de plaatselijke weersgesteldheid bestand zijn.

### 5.2 Eisen aan de installatieplaats

- ▶ Verzamel informatie over de bouwkundige omstandigheden en de lokale voorschriften.

#### Toegestane dakdekkingen

Deze instructie beschrijft de montage van de collector op schuine daken met dakpannen, beverstaartdakpannen, leisteen/shingles, plaat en golfplaat.

- ▶ Montagesets alleen op deze daken en gevels monteren.

#### Maximale dakpan- en panlatdikte

De maximale openingsmaat van de dakhaak is 70 mm. Daarom mag voor het inhangen van de dakhaak de dikte van de dakpan samen met de dikte van de panlat niet meer zijn dan 70 mm.

- ▶ Wanneer de openingshoek van de dakhaak te klein is, de dakhaak als keperverankering gebruiken (→ montage van de dakverbinding).

#### Toegestane dakhellingen

- ▶ Montageset op de volgende daken monteren:
  - Dakhaak: toegestane dakhelling 25° tot 65°
  - Stokschoef: toegestane dakhelling 5° tot 65°

- ▶ Bij montage op daken met een dakhelling minder dan 25° de dakdichtheid door een dakdekker laten waarborgen.

#### Toegestane panlatafstanden

- ▶ Collectortype horizontaal op daken met een panlatafstand van max. 420 mm monteren.

#### Toegestane belastingen

- ▶ Monteer collectoren alleen op plaatsen met lagere waarden dan gespecificeerd in de tabel. Indien nodig een berekening laten uitvoeren.

De montageset is geschikt voor de volgende maximale belastingen (gebaseerd op DIN EN 1991, deel 3 en 4):

Maximale bodemsneeuwbelasting	Maximale windsnelheid	Aanvullende noodzakelijke accessoires <sup>1)</sup>
Collectortype verticaal:		
2,0 kN/m <sup>2</sup>	151 km/h <sup>2)</sup>	--
3,1 kN/m <sup>2</sup>	151 km/h	2 × Dakverbinding 2 × Sneeuwlastprofiel 1 × Profielrail <sup>3)</sup>
Collectortype horizontaal:		
2,0 kN/m <sup>2</sup>	151 km/h	--

1) Per collector

2) Komt overeen met een windkracht van 1,1 kN/m<sup>2</sup>

3) Inclusief collectorspanner

Tabel 10 Maximaal toegestane belastingen

- ▶ Houd bij het bepalen van de maximale windsnelheid rekening met de volgende factoren:
  - Positie van het zonnestelsel
  - Geografische hoogte van het terrein
  - Gebouwhoogte
  - Topografie (terrein/bebouwing)

De maximale sneeuwbelasting resulteert uit de regionale zones (sneeuwbelastingszones) en de terreinhoogte.

- ▶ Informeer naar de lokale sneeuwbelastingen (→ planningsdocument).

Voorkom het ophopen van sneeuw boven of op de collector:

- ▶ Sneeuwvangrooster boven de collector monteren (afstand maximaal 1 meter tussen collector en sneeuwvangrooster respecteren).

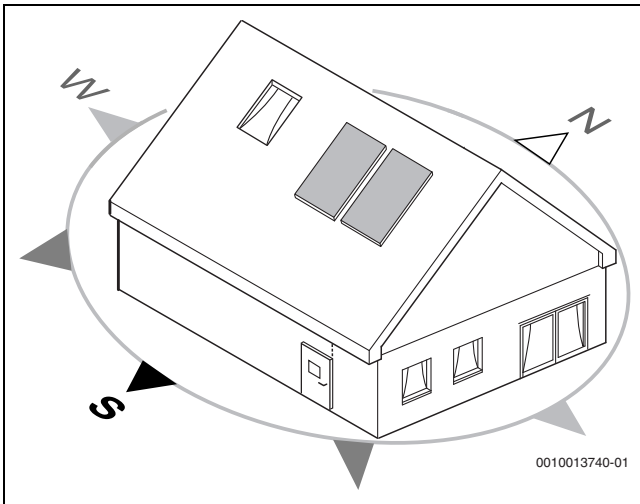
**-of-**

- ▶ Sneeuw regelmatig ruimen.

#### Collectoren uitlijnen

- ▶ Collectoren optimaal uitlijnen. Hierbij vooral op het volgende letten:
  - Collectorveld zo zuidelijk mogelijk uitrichten en schaduw door andere gebouwen, bomen enzovoort vermijden.
  - Hydraulische koppeling op de leiding respecteren.
  - Respecteer de benodigde ruimte op het dak.
  - Collectorrij op schuine daken parallel aan de nok uitlijnen.





Afb. 8 Collectorveld uitlijnen

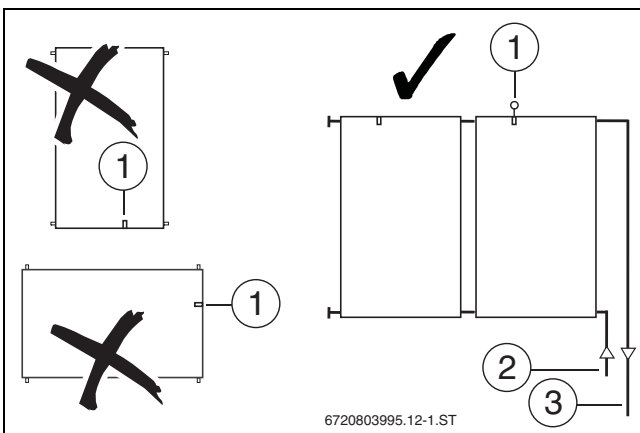
### 5.3 Opstelling van de collectoren



Voor gedetailleerde informatie over de planning van de installatiehydraulica en de componenten zie de ontwerpdocumentatie zonnetechniek.

#### Toegestane opstelling en uitrichting

- ▶ Let erop bij de collectormontage dat de dompelhuls voor de collectortemperatuursensor boven ligt [1].
- ▶ Installatie van de collectorsensorkabels zodanig inplannen, dat de collectortemperatuursensor in de collector met de aangesloten aanvoer [3] wordt gemonteerd.



Afb. 9 Opstelling van verticale en horizontale collectoren

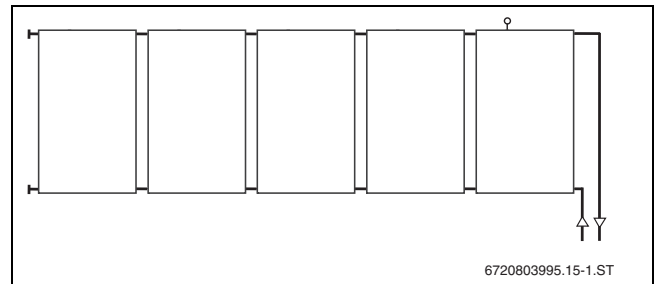
- [1] Collectortemperatuursensor in dompelhuls (altijd boven op de collector met de aangesloten aanvoer)
- [2] Retour (van boiler)
- [3] Aanvoer (naar boiler)

#### Serieschakeling



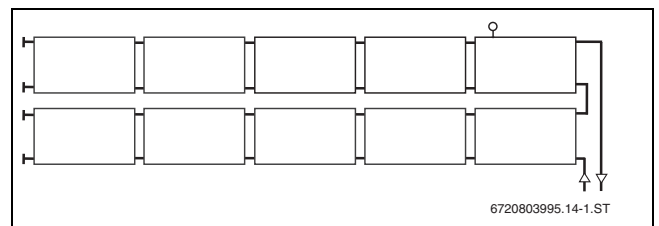
Als serieschakeling zijn maximaal 2 collectorrijen mogelijk.

- ▶ 1 rij, gelijkzijdige aansluiting maximaal 5 collectoren aansluiten.



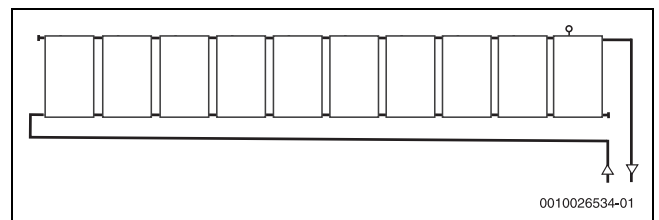
Afb. 10 Gelijkzijdige aansluiting rechts of links (1 rij)

- ▶ 2 rijen, gelijkzijdige aansluiting maximaal 5 collectoren per rij aansluiten.  
Hierbij mag het aantal collectoren van een rij met maximaal één collector van de andere rij afwijken.



Afb. 11 Gelijkzijdige aansluiting horizontale collectoren (2 rijen)

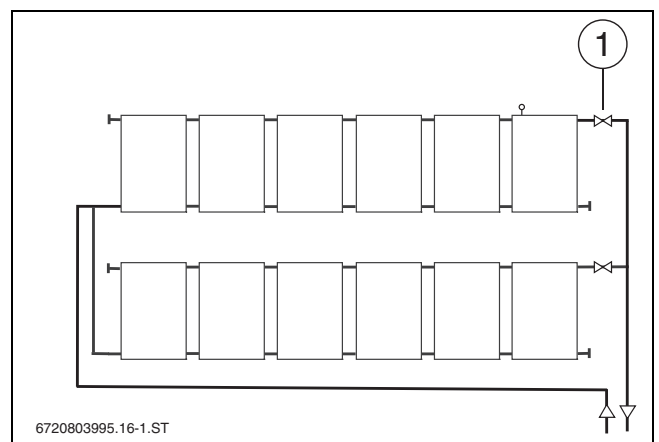
- ▶ 1 rij, diagonale aansluiting: maximaal 10 collectoren aansluiten.



Afb. 12 Diagonale aansluiting 1 rij

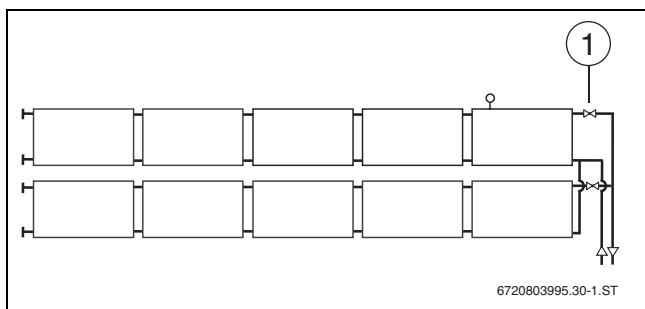
#### Parallelschakeling

- ▶ Sluit collectorvelden van meerdere rijen met meer dan 10 collectoren aan volgens het Tichelmann-principe:
  - Het totaal van alle weerstanden (bijvoorbeeld leidinglengten met dezelfde doorsnede) tussen de eerste en laatste aftakkingen moet gelijk zijn.
  - Het aantal collectoren per rij moet gelijk zijn.



Afb. 13 Diagonaal aansluiting van een parallelschakeling

- [1] Afsluitventiel voor persvulling (iedere collectorrij afzonderlijk)
- ▶ 2 rijen, gelijkzijdige aansluiting maximaal 5 collectoren per rij aansluiten.



Afb. 14 Gelijkzijdige aansluiting van een parallelschakeling

[1] Afsluitventiel voor persvulling (iedere collectorrij afzonderlijk)

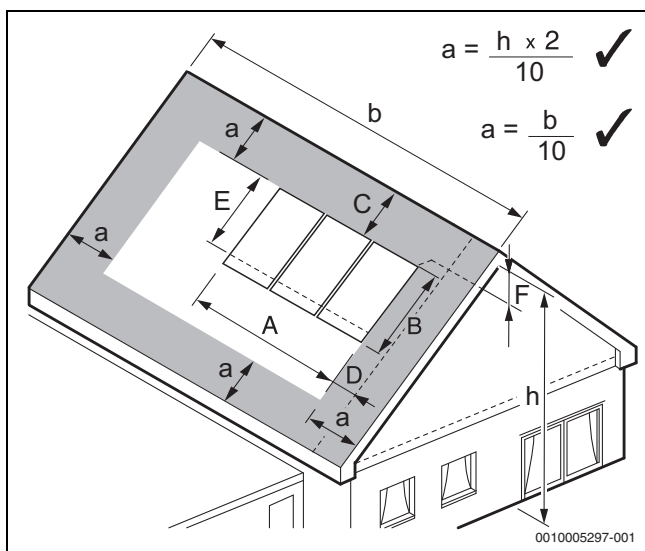
#### 5.4 Benodigde ruimte op het dak

**GEVAAR**

##### Levensgevaar door verkeerd gemonteerde collectoren!

Aan de randen van het dak zijn de windkrachten bijzonder hoog.

- ▶ Respecteer de minimale afstand tot de rand van het dak en dakelementen.



Afb. 15 Benodigde ruimte op het dak

- **Maat a:** beide formules zijn mogelijk. De kleinste waarde kan worden toegepast.
- **Maat A en B:** → tabel
- **Maat C:** minimaal twee dakpanrijen tot aan de nok/schoorsteen (ook maat A aanhouden)
- **Maat D:** minimaal 0,5 m voor de voorloop rechts of links naast het collectorveld.
- **Maat E:** komt overeen met 1,8 m (type horizontaal: 1,0 m) en is de minimale afstand van de bovenkant van de collector tot de onderste profielrail, die eerst wordt gemonteerd.
- **Maat F:** wanneer een ontlufter op het dak nodig is, minimaal 0,4 m voor de aanvoer inplannen.

Aantal collectoren	Maat A		Maat B	
1	1,18 m	2,17 m	2,17 m	1,18 m
2	2,38 m	2,17 m	4,37 m	1,18 m
3	3,58 m	2,17 m	6,56 m	1,18 m
4	4,78 m	2,17 m	8,76 m	1,18 m
5	5,98 m	2,17 m	10,95 m	1,18 m
6	7,18 m	2,17 m	13,15 m	1,18 m
7	8,38 m	2,17 m	15,34 m	1,18 m
8	9,58 m	2,17 m	17,54 m	1,18 m
9	10,78 m	2,17 m	19,73 m	1,18 m
10	11,98 m	2,17 m	21,93 m	1,18 m

Tabel 11 Benodigde ruimte voor type verticaal en horizontaal

#### 5.5 Beveiliging tegen blikseminslag

- ▶ Conform de regionale voorschriften controleren, of een bliksembeveiligingsinstallatie nodig is.

Vaak wordt een bliksembeveiliging bijvoorbeeld voor gebouwen voorgeschreven, die hoger zijn dan 20 m.

- ▶ Installatie van een bliksembeveiliging laten uitvoeren door een elektrotechnisch installateur.
- ▶ Wanneer een bliksembeveiligingsinstallatie aanwezig is, de koppeling van het zonnestelsel op dit systeem controleren.

#### 5.6 Noodzakelijk gereedschap



Voor de montage van de montageset en de aansluitset is alleen de inbusleutel 5 mm van de aansluitset nodig.

- Inbusleutel 5 mm met afronding
- Schroefleutel 13 mm
- Schroefleutel 27, 30 en 37 mm
- Schroefleutel 19 mm voor stokschroeven
- Houtboor Ø 6 mm en metaalboor Ø 13 mm voor stokschroeven
- Haakse slijper voor beverstaartbedekking
- Waterpas
- Metselkoord
- Ontluchttingspan of antenedoorvoeren
- materiaal voor isolatie van de leidingen

## 6 Transport

### ! GEVAAR

#### Levensgevaar door vallen van het dak!

- ▶ Gebruik geen ladder voor het transport op het dak, omdat het montage materiaal en de collectoren zwaar en onhandig zijn.
- ▶ Bij alle werkzaamheden op het dak beveiligen tegen vallen.
- ▶ Wanneer er geen algemene valbeveiliging aanwezig is, moet persoonlijke beschermingsuitrusting gedragen worden.

### ! WAARSCHUWING

#### Gevaar voor lichamelijk letsel door vallende delen!

- ▶ Collectoren en montage materiaal tijdens het transport beveiligen tegen vallen.
- ▶ Controleer na voltooiing van de montage of de montageset en de collectoren goed zijn bevestigd.

### ! VOORZICHTIG

#### Verbrandingsgevaar aan hete delen!

Wanneer de collector en het montage materiaal gedurende langere tijd blootgesteld zijn aan de zonne-instraling, kunnen deze zeer heet worden.

- ▶ Persoonlijke beschermingsuitrusting dragen.
- ▶ Bescherm de collector en het montage materiaal tegen zonne-instraling.

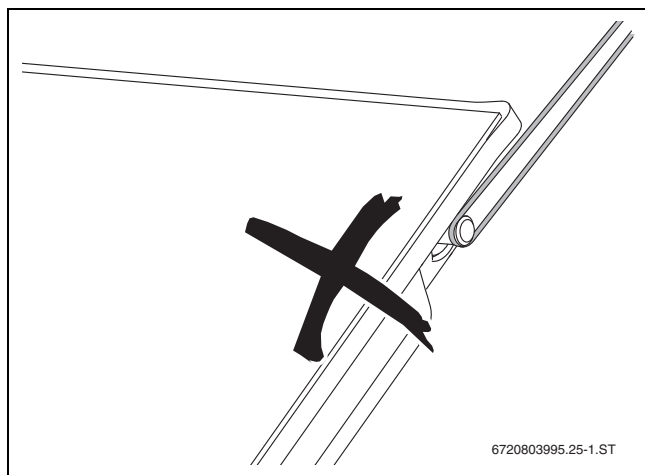


Twee van de vier transportbeschermingshoeken van de collector bevatten belangrijke bestanddelen!

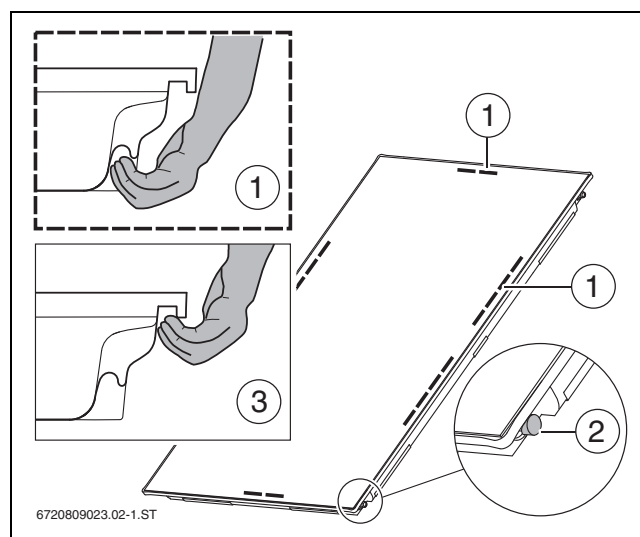


Alle gebruikte verpakkingsmaterialen zijn milieuvriendelijk en kunnen worden hergebruikt.

- ▶ Voer de transportverpakking af via milieuvriendelijke recyclingmethoden.



Afb. 16 Gebruik de collectoraansluitingen niet als transporthulpmiddel



Afb. 17 Collector dragen

- [1] Zone van de handgrepen voor het dragen van de collector
- [2] Verwijder de kap pas op het dak
- [3] Collectorrand rondom

- ▶ Om het transport van de collectoren en de montage materialen te vergemakkelijken kunnen indien nodig de volgende hulpmiddelen worden gebruikt:

- Draagriem
- 3-punts zuignappen
- Dakdekkersladder of inrichtingen voor schoorsteenveegwerk
- Bouwlift
- Bouwsteiger

## 7 Montage van de dakverbinding

### ! GEVAAR

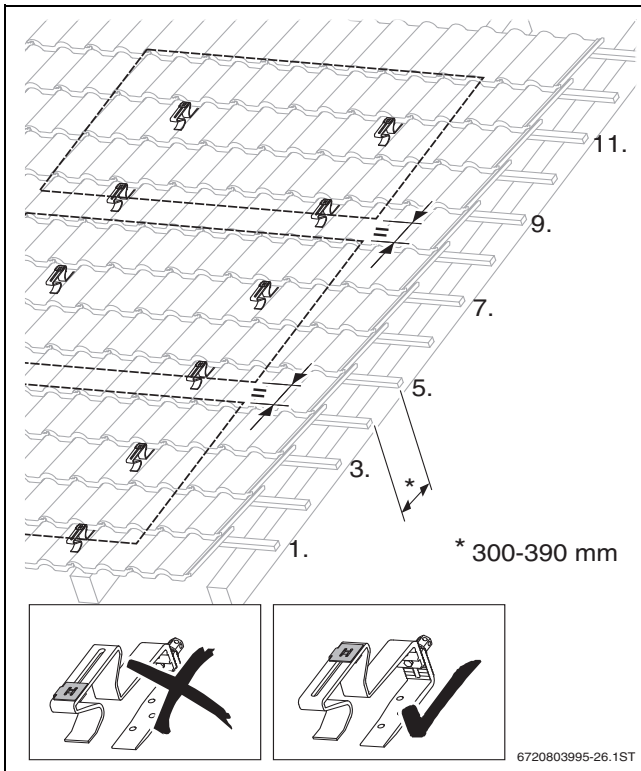
#### Levensgevaar door vallen van het dak!

- ▶ Gebruik geen ladder voor het transport op het dak, omdat het montage materiaal en de collectoren zwaar en onhandig zijn.
- ▶ Bij alle werkzaamheden op het dak beveiligen tegen vallen.
- ▶ Wanneer er geen algemene valbeveiliging aanwezig is, moet persoonlijke beschermingsuitrusting gedragen worden.

Afhankelijk van de dakbedekking wordt de dakverbinding met verschillende dakhaken of stokschroeven uitgevoerd.

- ▶ Voor een betere begaanbaarheid van het dak een dakdekkersladder gebruiken of afzonderlijke dakpannen omhoog schuiven.
- ▶ Gebroken dakpannen, shingles, platen enz. verwijderen en vervangen.

7.1 Drie horizontale collectoren boven elkaar



Afb. 18 Afstanden van de dakhaken bij 3 horizontale collectoren

7.2 Afstanden vastleggen

**OPMERKING**

**Schade aan de collectoren door verkeerd geplaatste dakhaken.**

- ▶ Dakhaakpositie zodanig kiezen, dat de afstand van de dakhaken tot het einde van de profielrail max. 200 mm is.



Bij daken met dakpannen bepalen de golfdalen, bij daken met golfplaten de golfhoogten de afstand tussen de dakhaken/stokschroeven.

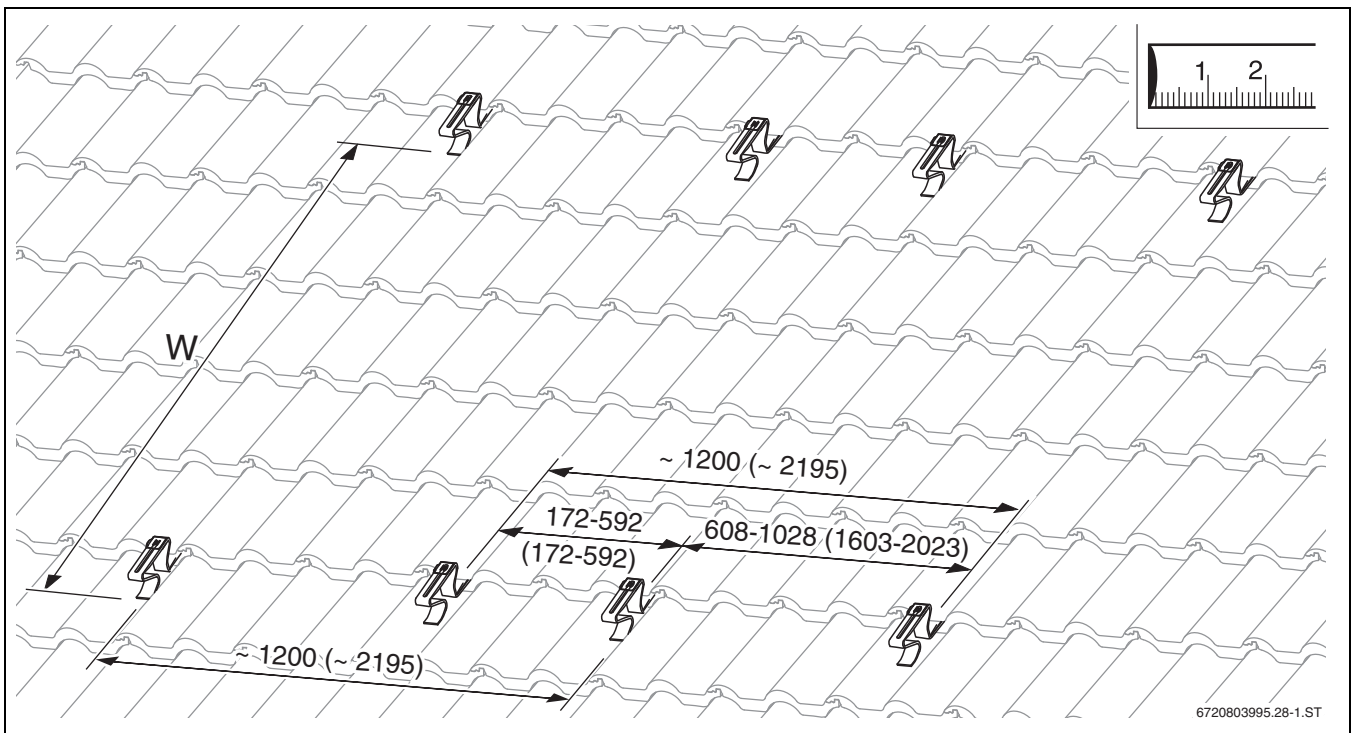


De horizontale montage is alleen tot een panlatafstand van max. 420 mm mogelijk.

- ▶ Dakhaakposities bepalen en op het dak aftekenen.

Collectortype	Maat W		
verticaal	1515 - 1880	1610 - 1800	1610 - 1800
horizontaal	590 - 900	685 - 805	685 - 805

Tabel 12 Maat W (in mm)



Afb. 19 Dakhaken voor twee collectoren (maten tussen haakjes gelden voor horizontale collectoren; maten in mm)

### 7.3 Dakhaken bij dakpannen monteren

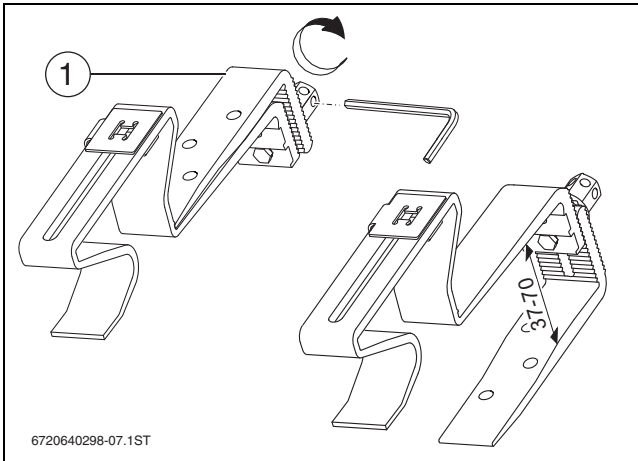


#### WAARSCHUWING

Schade aan de installatie door naderhand losraken van de lange moer op de dakhaak!

Bij het vastdraaien van de moer wordt een borging geactiveerd.

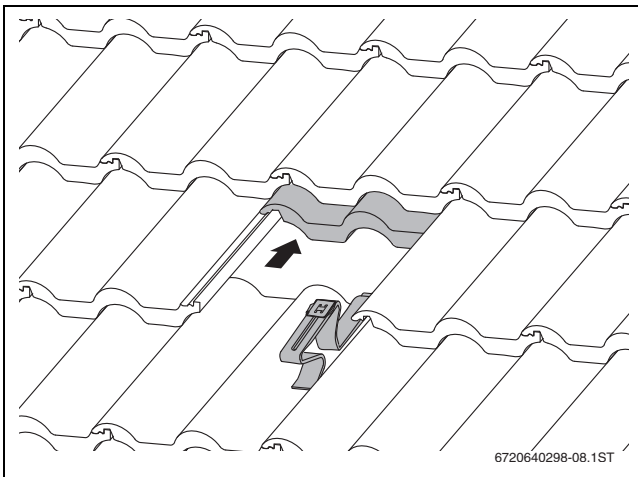
- ▶ Wanneer de lange moer meer dan eenmaal wordt losgedraaid, ter plaatse schroefborging aanbrengen (bijv. passende lijm).
- ▶ Om het onderste deel van de dakhaak [1] te draaien of om te zetten, de moer met een inbusleutel 5 mm losdraaien.
- ▶ Wanneer de dakpan- en panlatdikte samen meer is dan 70 mm, dakhaak als keperverankering gebruiken.



Afb. 20 Onderste deel dakhaak draaien, maten in mm

#### Dakhaak aan panlat hangen

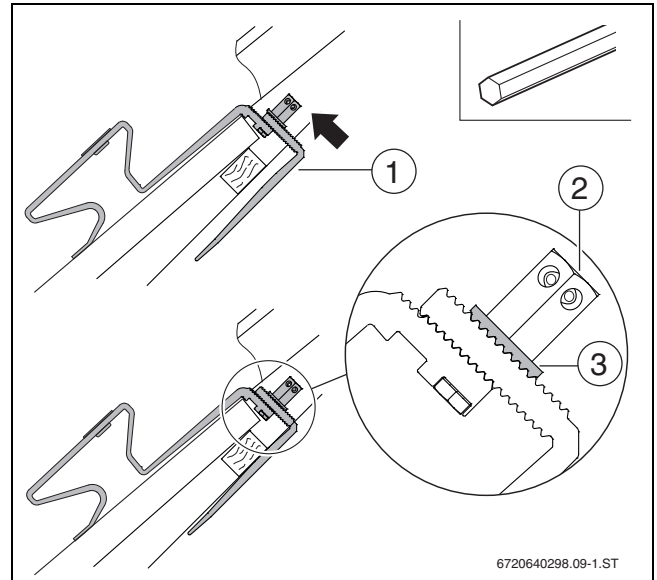
- ▶ In de omgeving van de dakhaakposities de dakpannen omhoog schuiven.
- ▶ Dakhaak in golfdal plaatsen en op panlat inhangen.



Afb. 21 Ingehangen dakhaak

- ▶ Onderste deel van de dakhaak [1] tot aan de panlat omhoog schuiven.

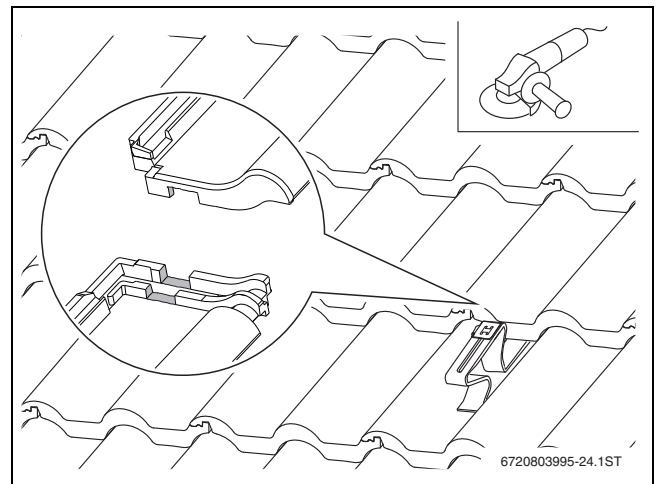
- ▶ Wanneer de getande sluitring [3] in de vertanding van het onderste deel van de dakhaak grijpt, de moer [2] vastdraaien.



Afb. 22 Onderste deel dakhaak omhoog schuiven

Om te zorgen dat stuifsnieuw niet kan binnendringen:

- ▶ Oplegpunten van de dakpan in het gebied van de dakhaak voorzichtig verwijderen.



Afb. 23 Dakpan aanpassen

#### Dakhaak als keperverankering monteren

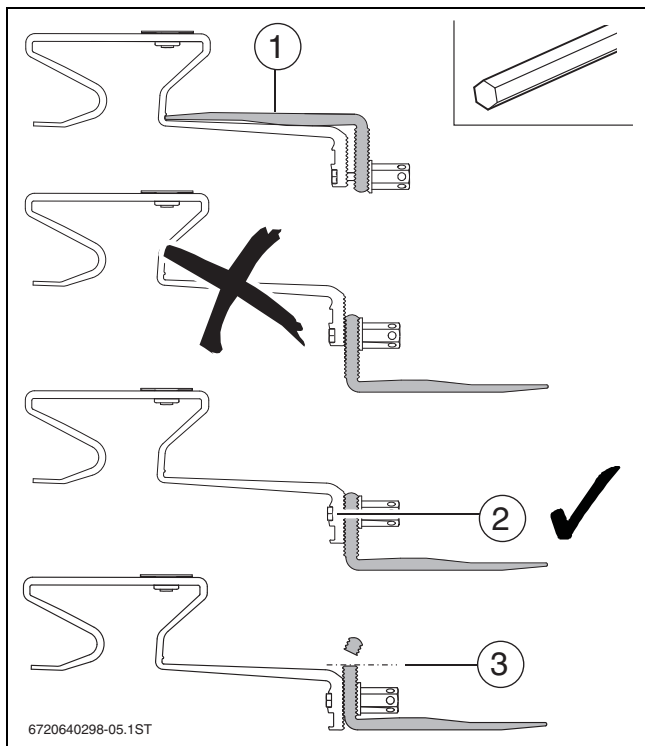
#### OPMERKING

Schade aan de installatie door breuk van de dakhaak!

- ▶ Onderste deel van de dakhaak in het bovenste gat plaatsen.

## 7 | Montage van de dakverbinding

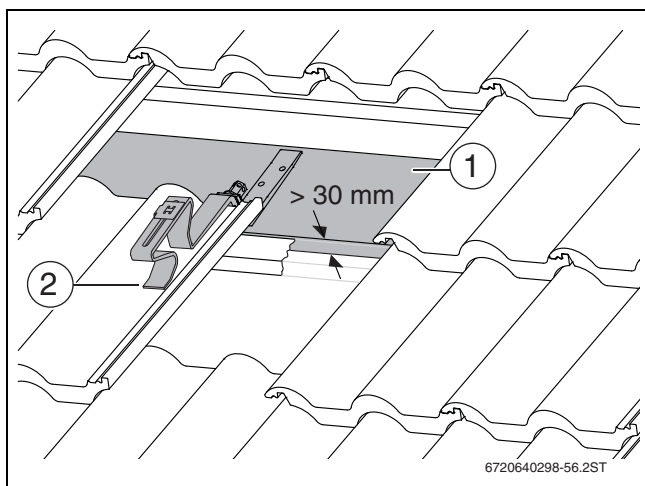
- ▶ Onderste deel van de dakhaak [1] met schroef in het bovenste gat [2] plaatsen. Moer nog niet vastdraaien.



Afb. 24 Keperverankering voorbereiden

- [1] Onderste deel dakhaak
- [2] Bovenste gat gebruiken
- [3] Inkorten, indien nodig

- ▶ Indien nodig, op de panlatten voldoende draagkrachtige balken/planken (minimale dikte 30 mm) bevestigen [1]. Indien nodig het latwerk in dit bereik verwijderen.
- ▶ Steun voor zodanig op de dakpan plaatsen, dat de steun bij belasting in een golfdal aanligt [2].



Afb. 25 Keperverankering op balk/plank monteren

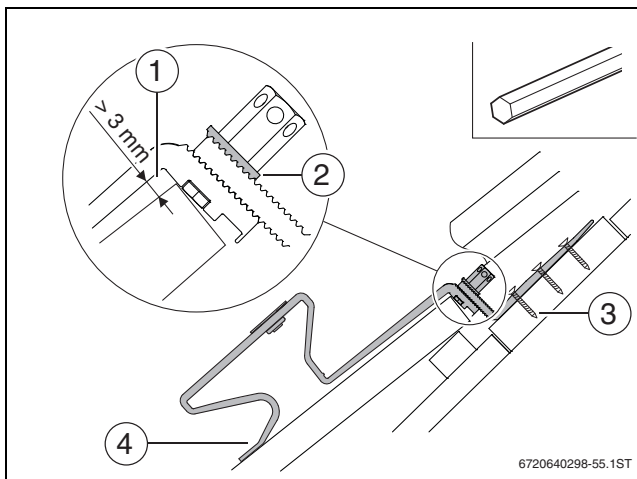
De dakhaak heeft aan de bovenkant van de dakpan een beetje speling nodig [1].

- ▶ Indien nodig de dakpan boven aanpassen.
- ▶ Om te zorgen dat de dakhaak voor op de dakpan aanligt [4], de dakhaak indien nodig aan het onderste deel met balken/planken ondersteunen.

Wanneer de getande sluitring [2] in de vertanding van het onderste deel van de dakhaak grijpt:

- ▶ moer vastdraaien.

- ▶ Onderste deel met drie passende schroeven (bijv. 5 × 50 DIN EN 14592) op de panlatten (balken/planken) bevestigen [3].



Afb. 26 Keperverankering bevestigen

Om te zorgen dat stuifsnieuw niet kan binnendringen:

- ▶ Oplegpunten van de dakpan in het gebied van de dakhaak voorzichtig verwijderen (→ afb. 23).

### 7.4 Dakhaken bij beverstaartdakpannen monteren

#### OPMERKING

#### Daklekkage door ondeskundig werken!

- ▶ Vraag advies en ondersteuning door een dakdekker.



#### WAARSCHUWING

#### Schade aan de installatie door naderhand losraken van de lange moer op de dakhaak!

Bij het vastdraaien van de moer wordt een borging geactiveerd.

- ▶ Wanneer de lange moer meer dan eenmaal wordt losgedraaid, ter plaatse schroefborging aanbrengen (bijv. passende lijm).

- ▶ Onderste deel van de dakhaak in het bovenste gat van de dakhaak plaatsen. Moer nog niet vastdraaien (→ afb. 24).

#### OPMERKING

#### Daklekkage door verkeerd geplaatste dakhaken!

- ▶ Dakhaak in het midden op de dakpan plaatsen. Het onderste deel ligt daarbij op de panlatten (balken/planken).

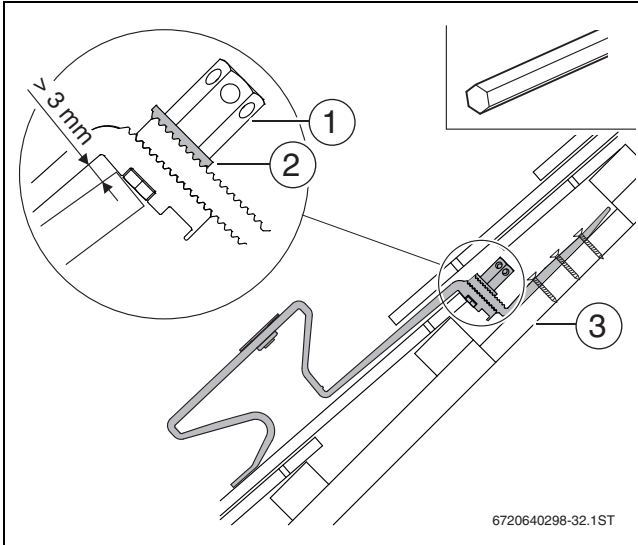
- ▶ Indien nodig, op de panlatten voldoende draagkrachtige balken/planken bevestigen. Indien nodig het latwerk in dit bereik verwijderen.

Wanneer de getande sluitring [2] in de vertanding van het onderste deel van de dakhaak grijpt:

- ▶ Moeren vastdraaien [1].

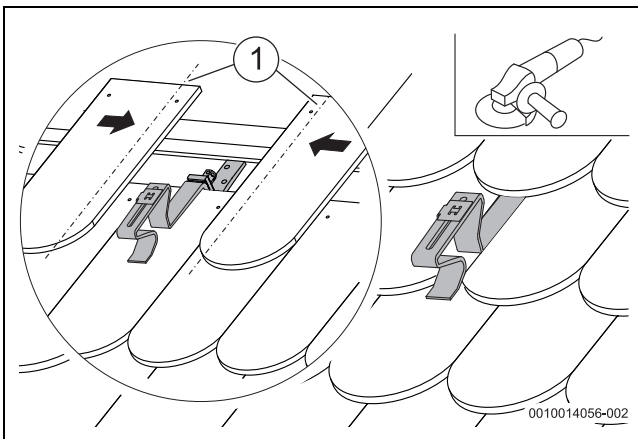


- ▶ Onderste deel met drie passende schroeven (bijv. 5 × 50 DIN EN 14592) op de panlatten (balken/planken) bevestigen [3].



Afb. 27 Keperverankering monteren

- ▶ Naastgelegen dakpan bijsnijden (stippellijnen [1]).



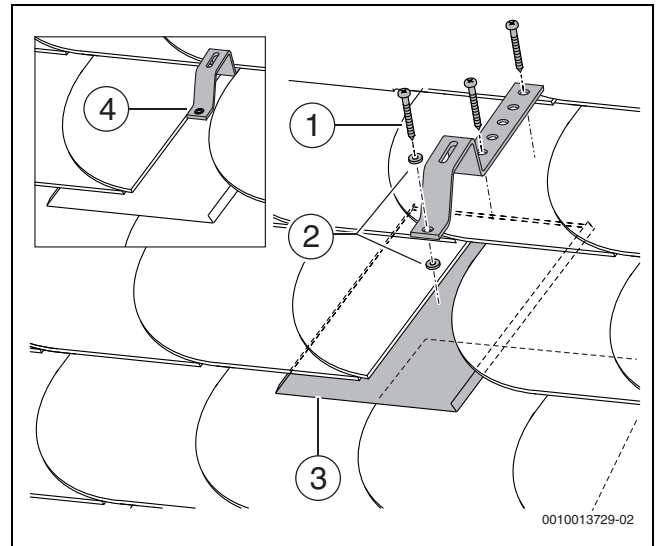
Afb. 28 Beverstaardakpan aanpassen

## 7.5 Speciale dakhaak bij leisteen/shingles-platen monteren

### OPMERKING

#### Daklekkage door ondeskundig werken!

- ▶ Montage door een dakdekker laten uitvoeren.
- ▶ Voor een waterdichte montage bouwzijdige plaat [3] onder de speciale dakhaken monteren.
- ▶ Speciale dakhaken voor met de afdichtingen [2] en de schroef [1] monteren.
- ▶ Speciale dakhaken achter voldoende op de dakondergrond bevestigen.



Afb. 29 Voorbeeldafbeelding

- [1] Schroef
- [2] Afdichtingen (bouwzijdig)
- [3] Plaat (bouwzijdig)
- [4] Gemonteerde speciale dakhaken

## 7.6 Stokschroeven bij dakplaten monteren

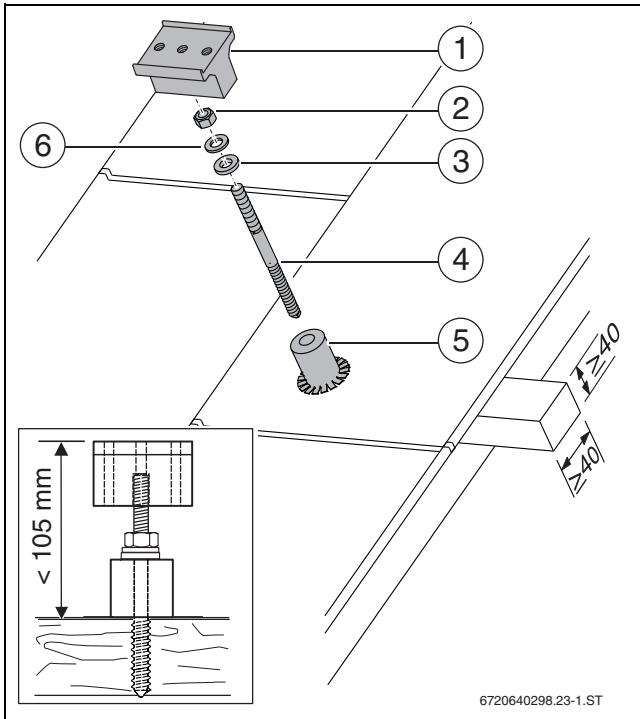
### OPMERKING

#### Daklekkage door ondeskundig werken!

- ▶ Montage door een dakdekker laten uitvoeren.
- ▶ Voor de stokschroeven bouwzijdige hulzen op de dakplaten solderen. Daardoor wordt de dakdichtheid gewaarborgd.



De montage van de stokschroeven wordt op dezelfde manier uitgevoerd als de montage op de golfplaten (→ hoofdstuk: stokschroeven bij golfplaten monteren).



Afb. 30 Stokschroeven monteren

- [1] Bevestigingsschraag
- [2] Moer M12
- [3] Afdichtring
- [4] Stokschroef M12
- [5] Huls (bouwzijdig)
- [6] Vulring

### 7.7 Stokschroeven bij golfplaten monteren



#### WAARSCHUWING

#### Levensgevaar door het inademen van asbesthoudende vezels!

- ▶ Houd de nationale regelgeving aan betreffende de omgang met asbest.
- ▶ Draag persoonlijke beschermingsuitrusting (bijv. adembeschermingstoestel).

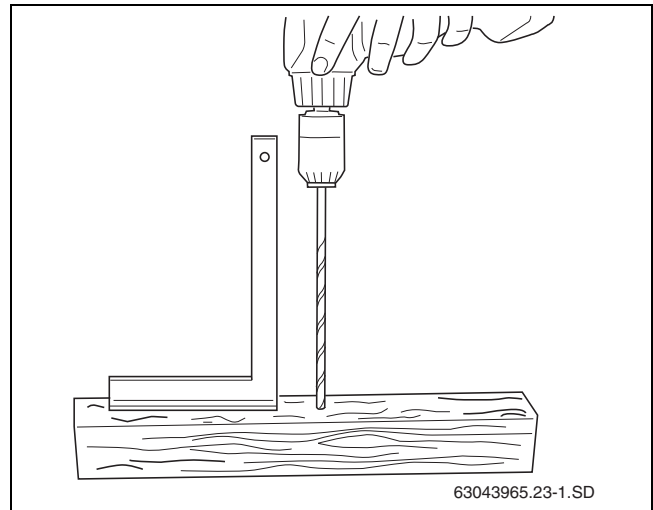
#### OPMERKING

#### Schade aan de installatie door niet voldoende draagkrachtige constructie!

- ▶ Voor de stokschroeven houtstukken van minimaal  $40 \times 40 \text{ mm}$  gebruiken.

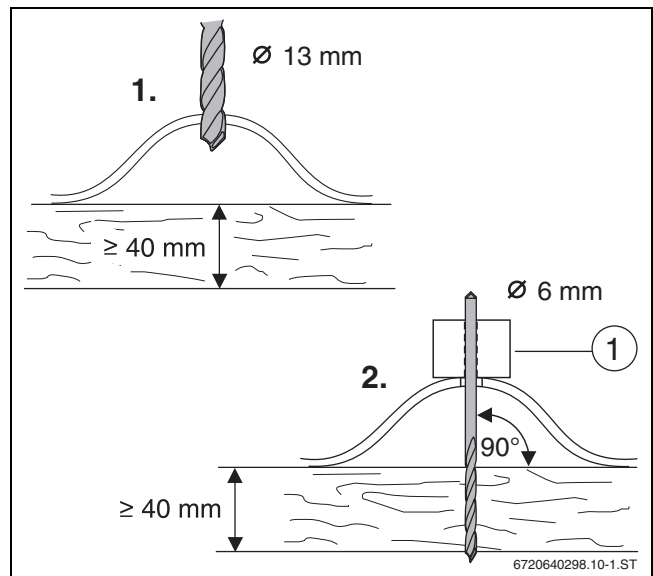


Om nauwkeurig verticaal boren mogelijke te maken, adviseren wij een boorsjabloon te maken.



Afb. 31 Boorsjabloon maken

1. Met metaalvoor 13 mm op de golfberg door de golfplaat boren. Echter niet in het hout daaronder!
2. Met houtboor 6 mm exact verticaal door het boorsjabloon [1] en de onderconstructie boren.



Afb. 32 Golfplaat en hout boren

- ▶ Voorgemonteerde stokschroef op de bevestigingsschraag met schroefslutel 19 mm zo ver indraaien, tot maat Z ( $\rightarrow$  tabel) is bereikt.

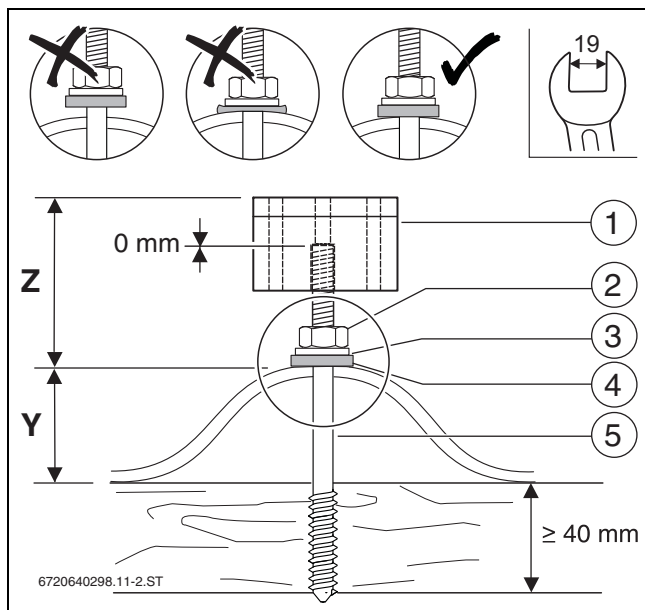
#### OPMERKING

#### Daklekkage door beschadigde afdichting!

- ▶ Moer boven de afdichting **handvast** op de sluitring draaien.



- ▶ Moer [2] met de hand zo ver vastdraaien, tot de afdichting [4] op de golfplaat aanligt. Moer met schroefsleutel een ¼ tot ½ slag natrekken.



Afb. 33 Gemonteerd stokschroef met bevestigingsschraag

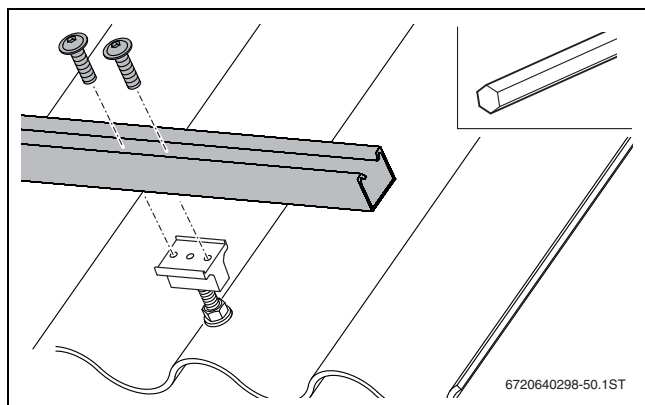
- [1] Bevestigingsschraag
- [2] Moer M12
- [3] Vulring
- [4] Afdichtring
- [5] Stokschroef M12

Hoogte golf, maat Y	Maat Z
35 mm	70 mm
40 mm	65 mm
45 mm	60 mm
50 mm	55 mm
55 mm	50 mm
60 mm	45 mm

Tabel 13 Maat Y en Z

De profielrails mogen niet doorhangen.

- ▶ Indien nodig, profielrails op bevestigingsschraag opvullen.
- ▶ Profielrails elk met 2 schroeven bevestigen.



Afb. 34 Profielrails monteren

Verder met "Profielrails uitrichten" (hoofdstuk 9 "Montage van de profielrails").

## 8 Montage van de accessoires voor hogere belastingen

Door de montage van extra dakhaken en rails kan het montagesysteem voor de verticale collector hogere belastingen opnemen.

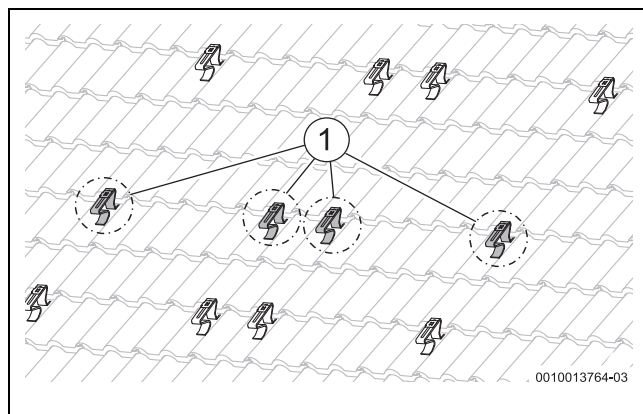
Als voorbeeld wordt de montage op een dak met dakpannen getoond.

Dakverbinding (bijv. dakhaken)	2 ×
Sneeuwlastprofiel	2 ×
Profielrail	1 ×

Tabel 14 Leveringsomvang per collector (extra onderdelen)

### Extra dakhaak monteren

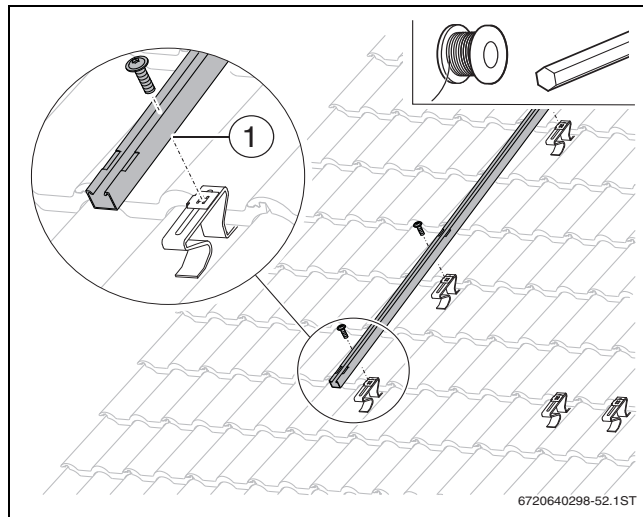
- ▶ Extra dakhaak [1] zo mogelijk in het midden tussen de al gemonteerde bovenste en onderste dakhaak monteren.



Afb. 35 Extra dakhaak voor twee collectoren naast elkaar

### Sneeuwlastprofiel monteren

- ▶ Sneeuwlastprofiel [1] op de dakhaak plaatsen en met schroef M8 handvast aandraaien.
- ▶ Sneeuwlastprofielen horizontaal ten opzichte van elkaar in lijn uitrichten (metselkoord gebruiken). Vervolgens schroeven vastdraaien.



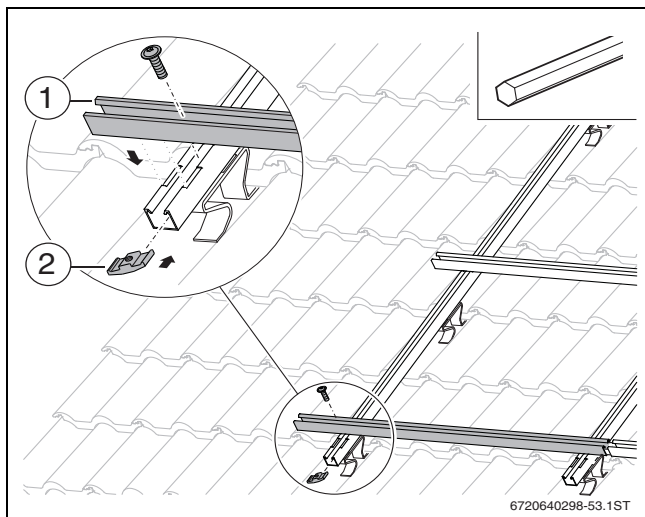
Afb. 36 Sneeuwlastprofiel monteren

### Profielrails monteren

- ▶ Profielrails verbinden (→ hoofdstuk 9 "Montage van de profielrails").

## 9 | Montage van de profielrails

- ▶ Profielrails [1] in de inkervingingen van de sneeuwlastprofielen plaatsen en met de aluminium moer [2] slechts handvast aandraaien.



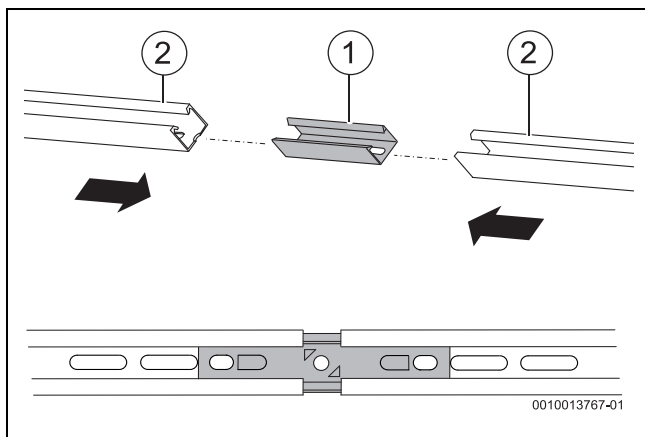
Afb. 37 Profielrails monteren

Verder met "Profielrails uitrichten" hoofdstuk 9 "Montage van de profielrails".

## 9 Montage van de profielrails

### Profielrails verbinden

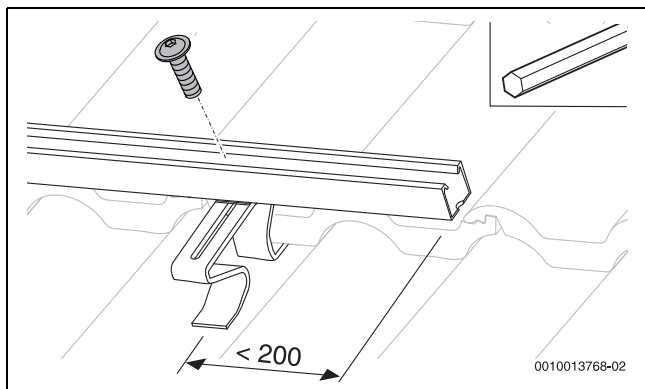
- ▶ Schuif de profielrails [2] op de steekverbinders [1], tot deze vastklikken.



Afb. 38 Profielrails verbinden

### Profielrails monteren

- ▶ Profielrails zo ver mogelijk boven in het sleufgat van de dakhaak met schroef M8 verbinden.
- ▶ Wanneer de profielrail is uitgericht, de schroef vastdraaien.



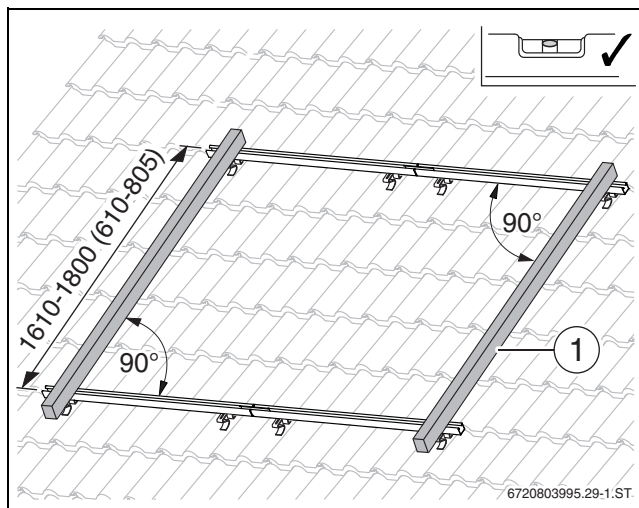
Afb. 39 Profielrails monteren

### Profielrails positioneren



Voor de collectormontage daarna is het van belang, dat de profielrails exact worden uitgericht!

- ▶ Lijn de profielrails horizontaal uit met de opgegeven afstand. Gebruik een waterpas.
- ▶ Lijn de bovenste en onderste profielrails aan de zijkant in lijn van elkaar uit.
- ▶ Controleer de haaksheid. Meet de diagonalen of leg bijvoorbeeld een panlat [1] langs de uiteinden van de profielrails.
- ▶ Schroeven M8 vastdraaien.

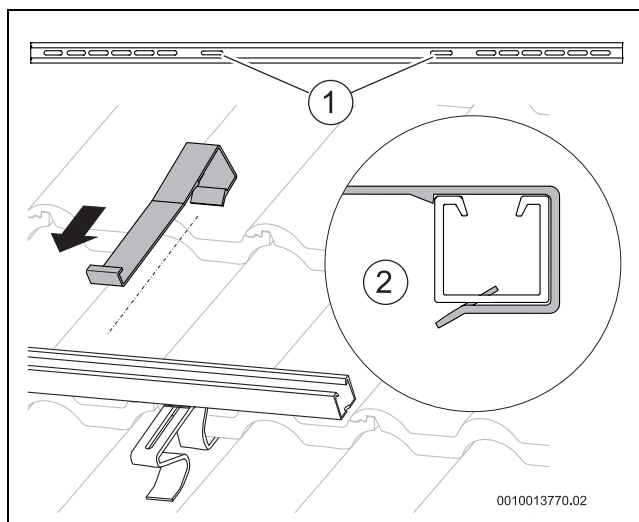


Afb. 40 Profielrails uitrichten (waarde tussen haakjes geldt voor collectortype horizontaal, maat in mm)

### Afglijbbeveiliging monteren

Gebruik de beide inwendige sleufgaten [1] voor de montage van de beide afglijbbeveiligingen.

- ▶ Schuif de afglijbbeveiligingen over de profielrails en laat deze in het sleufgat borgen [2].



Afb. 41 Afglijbbeveiliging monteren

## 10 Montage van de collectoren

### ! GEVAAR

#### Levensgevaar door vallen van het dak!

- Montage van de collectoren op het dak uitvoeren met minimaal 2 personen.

### ! WAARSCHUWING

#### Gevaar voor lichamelijk letsel door vallende delen!

- Collectoren en montage materiaal tijdens het transport beveiligen tegen vallen.
- Controleer na voltooiing van de montage of de montageset en de collectoren goed zijn bevestigd.

### OPMERKING

#### Lekkages door beschadigde O-ringen!

Gebruik geen smeermiddelen die minerale olie bevatten (bijvoorbeeld schroefdraadafdichtpasta). De collectoraansluitingen zijn af fabriek voldoende gesmeerd.

### 10.1 Collectormontage op de begane grond voorbereiden

- Houd de instructies uit hoofdstuk "opstelling van de collectoren" aan.

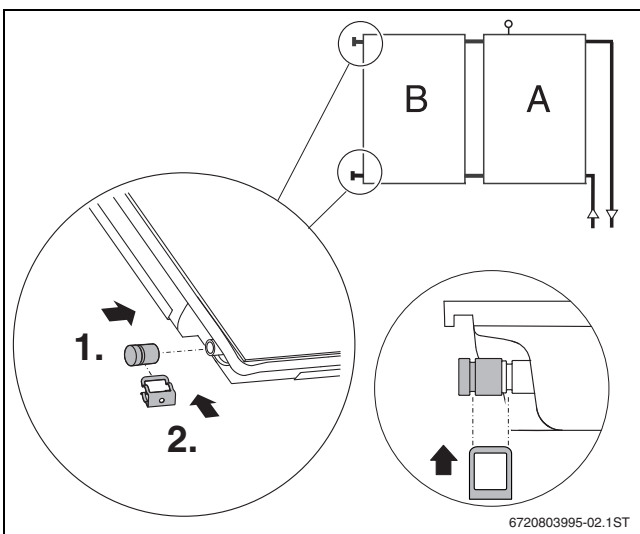
Als voorbeeld wordt hierna de aanvoer aan de rechter collectorzijde getoond en de eerste collector rechts gemonteerd.

#### Stoppen monteren

### ! VOORZICHTIG

#### Gevaar voor lichamelijk letsel door niet geborgde doppen.

- Waarborg, dat iedere stop met een klem is geborgd.
- Transportbeveiliging van de collectoraansluitingen verwijderen.
  1. Schuif de stop met de O-ringen op de collectoraansluiting.
  2. Schuif de klemmen voor het borgen van de aansluiting over de stoppen en de collectoraansluitingen. Controleer de correcte positie van de klemmen.



Afb. 42 Stoppen monteren

#### Verbindingsset monteren

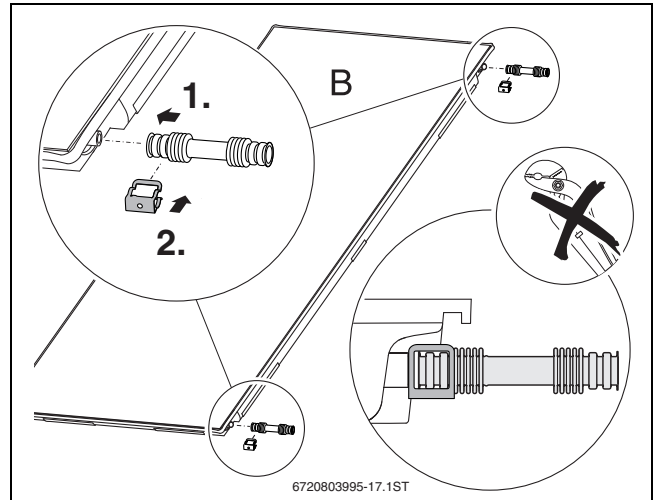
- Verbindingsset uit de transporthoeken nemen.

### OPMERKING

#### Lekkage door beschadigde geribbelde verbinding buizen!

- Gebruik geen gereedschappen (bijvoorbeeld tangen) bij de montage.

1. Plaats de geribbelde verbinding buis op de collectoraansluiting.
2. Schuif de klem voor borging van de aansluiting over de geribbelde verbinding buis en de collectoraansluiting.



Afb. 43 Verbindingsset op de tweede collector en alle andere monteren

### 10.2 Collectoren bevestigen

### ! WAARSCHUWING

#### Gevaar voor lichamelijk letsel door vallende collectoren.

De afglijbeveiligingen grijpen in de montageopeningen.

- Waarborg, dat de montageopeningen onbeschadigd en vrij toegankelijk zijn.



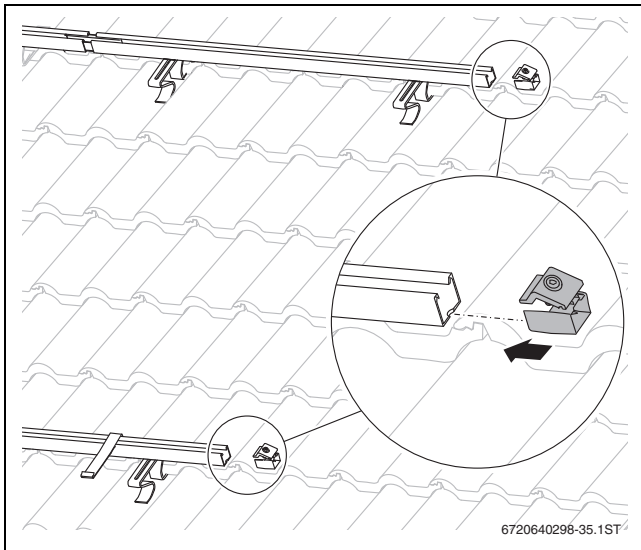
De kunststof delen op de collectorspanners hebben geen dragende functie. Deze vergemakkelijken slechts de montage.

#### Monteer de collectorspanner rechts



Monteer de enkelzijdige collectorspanner links pas wanneer de laatste collector is gemonteerd.

- Schuif de collectorspanner in de profielrails en laat deze in het sleufgat vastklikken.



Afb. 44 Monteer de collectorspanner rechts

### Plaats de eerste collector op de profielrails

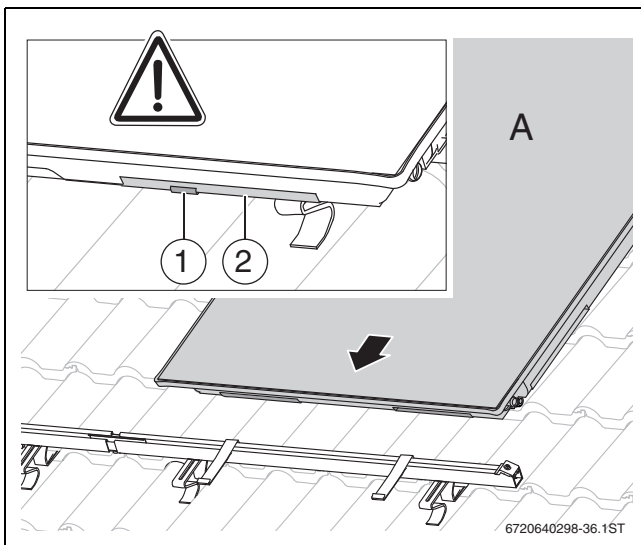
- Collector zodanig verdraaien, dat de dompelhuls voor de collector-temperatuursensor zich aan de **bovenkant** van de collector bevindt.



### WAARSCHUWING

#### Gevaar voor lichamelijk letsel door vallende collectoren.

- Waarborg, dat de afglijbeveiligingen in de montageopeningen vallen.
- Leg de collector rechts op de profielrails en laat de montageopeningen [2] in de afglijbeveiligingen [1] vallen.

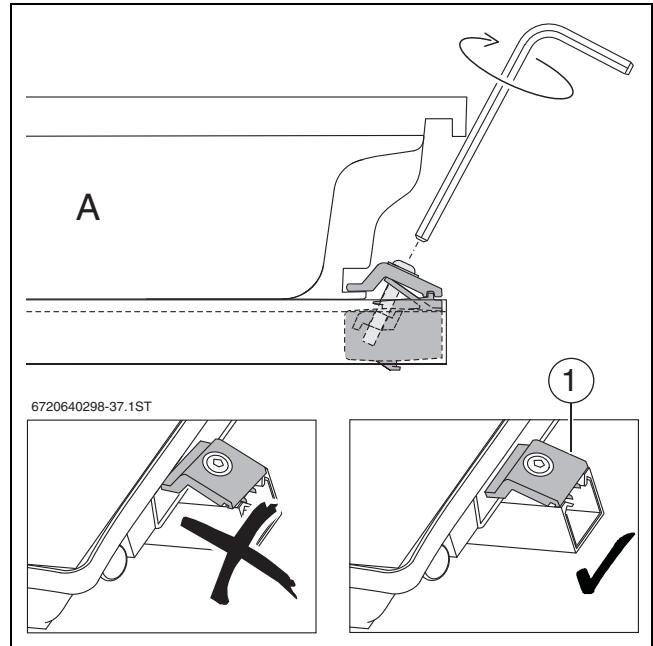


Afb. 45 Laat de collector in de afglijbeveiligingen vallen

- Schuif de collector voorzichtig tegen de collectorspanner en positioneer deze horizontaal.

De neerhouder [1] van de collectorspanner mag niet verdraaid worden. Indien nodig, aan de collectorklem tegenhouden.

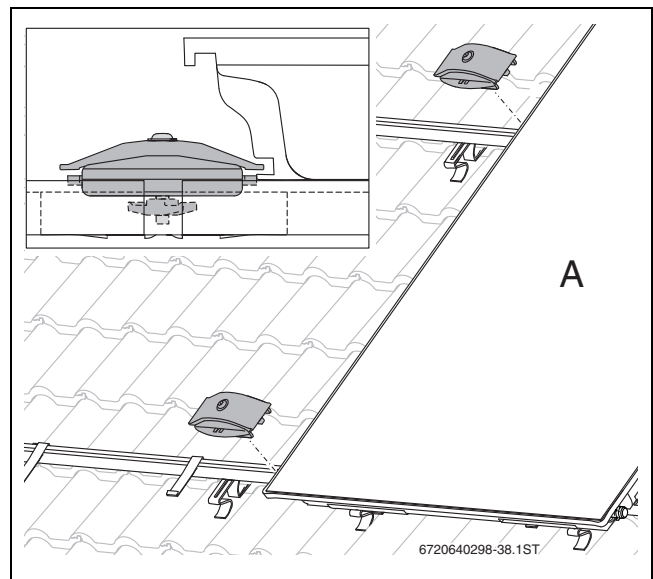
- Draai de schroef van de collectorspanner met een inbussleutel 5 mm vast.



Afb. 46 Collectorspanner vastdraaien

### Dubbelzijdige collectorspanners plaatsen

- Plaats de dubbelzijdige collectorspanner op de profielrails en schuif deze op de collector.



Afb. 47 Dubbelzijdige collectorspanners plaatsen

### Plaats de tweede collector op de profielrails

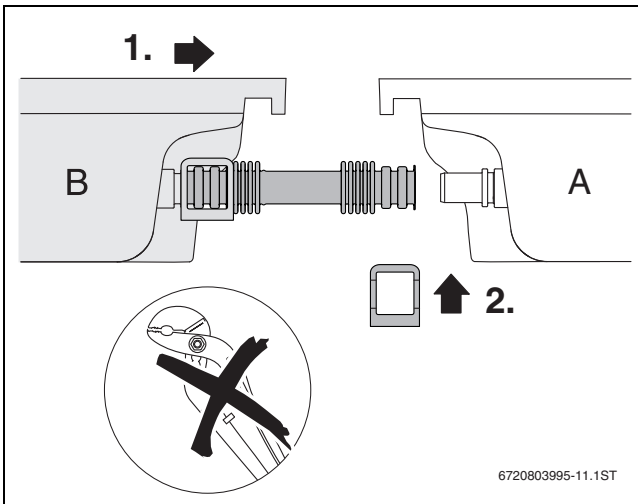
#### OPMERKING

#### Lekkage door beschadigde geribbelde verbindingbuizen!

- Gebruik geen gereedschappen (bijvoorbeeld tangen) bij de montage.

1. Schuif de collector met de geribbelde verbindingbuizen op de collectoraansluitingen van de eerste collector.

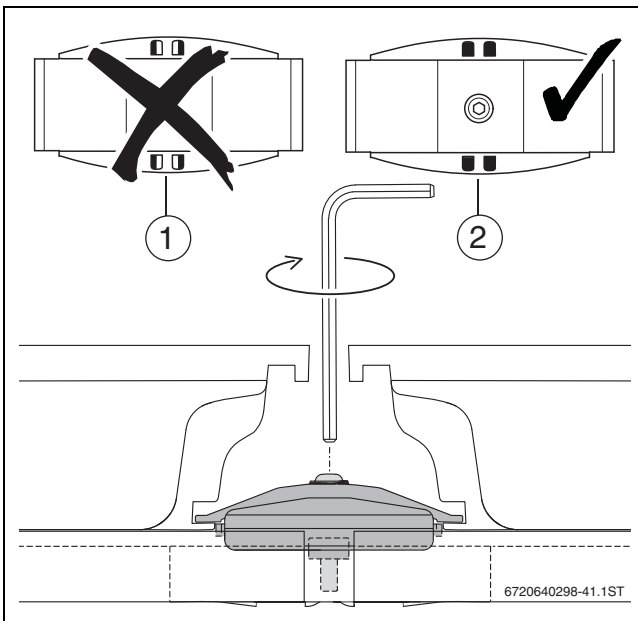
2. Schuif de tweede klem over de geribbelde verbindingbuis.



Afb. 48 Tweede collector tegen de eerste collector schuiven

Wanneer de vier openingen op de dubbelzijdige collectorspanner volledig groen zijn gevuld, dan zijn de collectoren voldoende samen geschoven [2].

- Draai de schroef van de dubbelzijdige collectorspanner met een inbussleutel 5 mm vast.



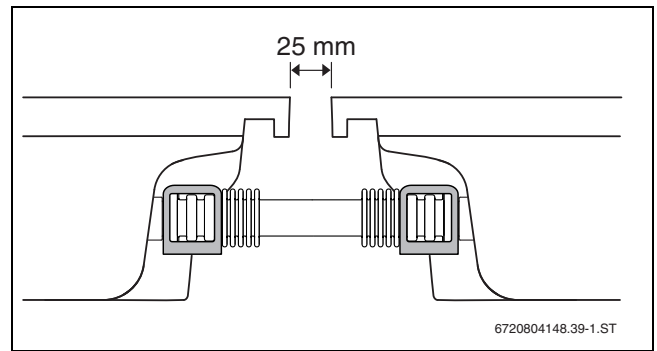
Afb. 49 Collectorspanner gemonteerd

- [1] Collectoren niet voldoende tegen de collectorspanner geschoven
- [2] Collector correct gemonteerd, schroef kan worden vastgedraaid

**! VOORZICHTIG**

**Gevaar voor lichamelijk letsel en lekkage door niet geborgde geribbelde verbindingsbuizen, omdat dan zonnevloeistof kan ontsnappen.**

- Borg iedere geribbelde verbindingsbuis op de collectoraansluitingen met twee klemmen.



Afb. 50 Collectoren samen geschoven

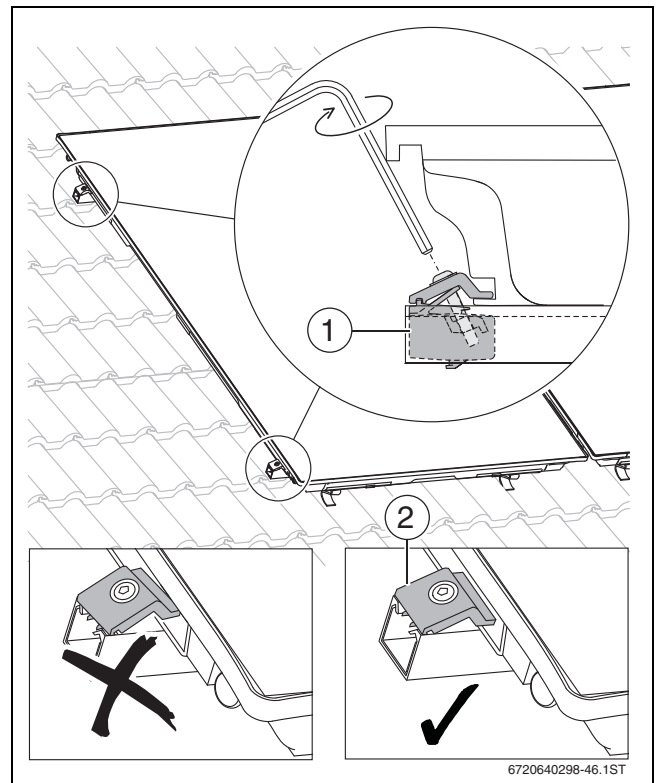
- Alle overige collectoren op dezelfde manier monteren.

**Collectorspanner links monteren**

- Schuif de collectorspanner [1] in de profielrails en laat deze in het sleufgat vastklikken.

De neerhouder [2] van de collectorspanner mag niet verdraaid worden. Indien nodig, aan de collectorklem tegenhouden.

- Draai de schroef van de collectorspanner met een inbussleutel 5 mm vast.



Afb. 51 Collectorspanner links monteren

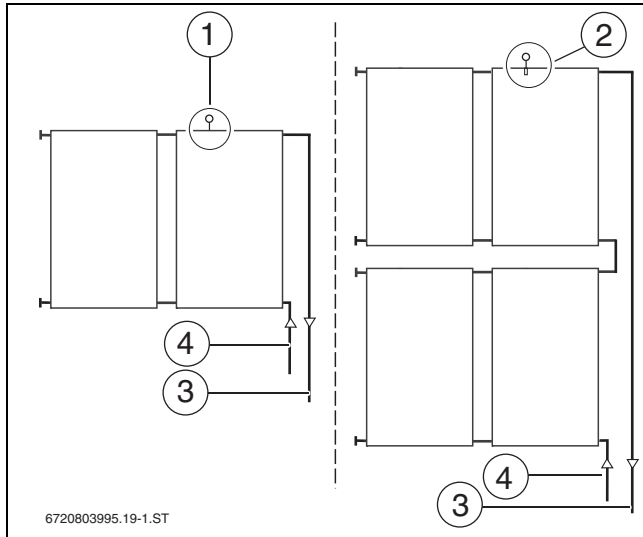
### 10.3 Collectortemperatuursensor monteren

De collectortemperatuursensor is met de zonneregelaar meegeleverd.

#### OPMERKING

#### Uitval van de installatie door een defecte sensorkabel!

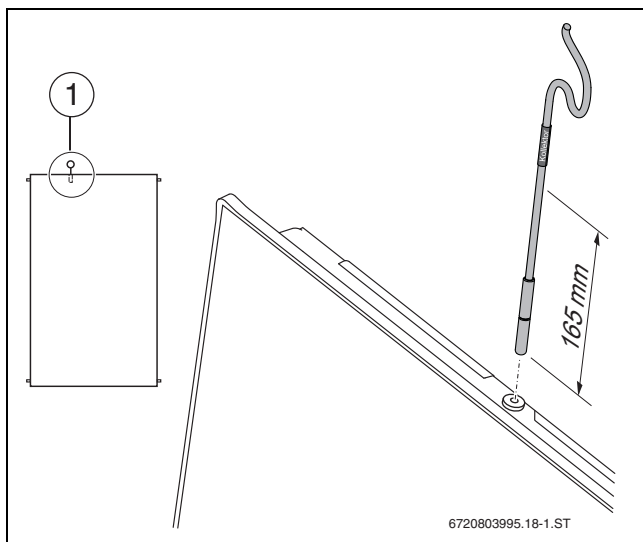
- ▶ Sensorkabel beschermen tegen mogelijke schade, bijvoorbeeld door aanvreten.
- ▶ Collectortemperatuursensor in de collector met de aangesloten aanvoer monteren.



Afb. 52 Positie van de collectortemperatuursensor

- [1] Positie van de collectortemperatuursensor bij eenrijige velden
- [2] Positie van de collectortemperatuursensor bij tweerijige velden
- [3] Aanvoer
- [4] Retour

- ▶ Stoot de afdichting van de dompelhuls [1] door, bijv. met een schroevendraaier, en schuif de collectortemperatuursensor er tot aan de aanslag in (komt overeen met 165 mm).



Afb. 53 Collectortemperatuursensor monteren



Wanneer de dompelhuls van een verkeerde collector werd doorstoten, dan moet deze dompelhuls met de stop uit de aansluitset worden afgedicht.

## 11 Hydraulische aansluiting



### WAARSCHUWING

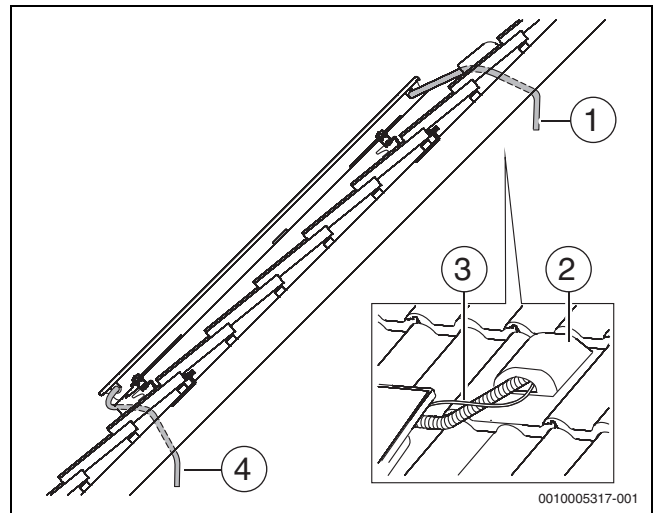
#### Brandgevaar door niet geïsoleerde leidingen!

Leidingen, die niet geïsoleerd zijn, mogen niet met brandbare materialen (bijvoorbeeld hout) in contact komen.

- ▶ Leidingen voldoende isoleren.



Wij adviseren standaard ontluchtingspannen of antennedoorvoeren te gebruiken voor het installeren van de aansluitbuizen onder het dak.



Afb. 54 Aansluitbuis door het dak installeren

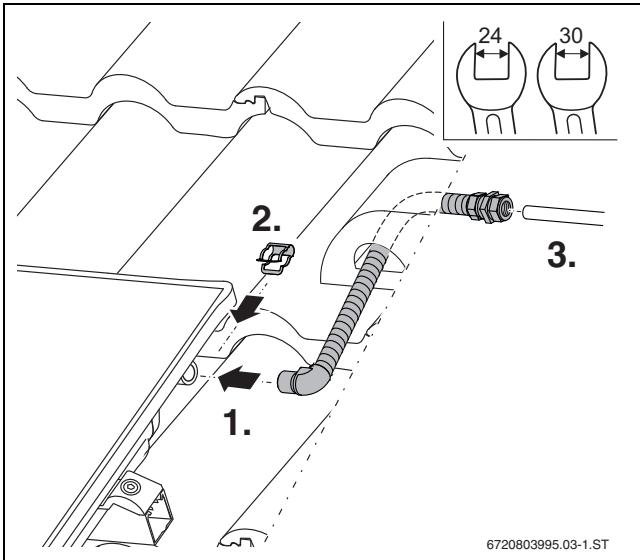
- [1] Aansluitbuis (aanvoer)
- [2] Standaard ontluchtingspan
- [3] Sensorkabel
- [4] Aansluitbuis (retour)

### 11.1 Aansluitbuis zonder ontlufter op dak aansluiten

1. Aansluitbuis op de collectoraansluiting schuiven.
2. Aansluitbuis met klem borgen en samen met de sensorkabel door het dak voeren.
3. Plaats de leiding in de knelkoppeling 18 mm en draai de schroefkoppeling vast.



► Monteer de aansluitbuis voor de retour op dezelfde manier.

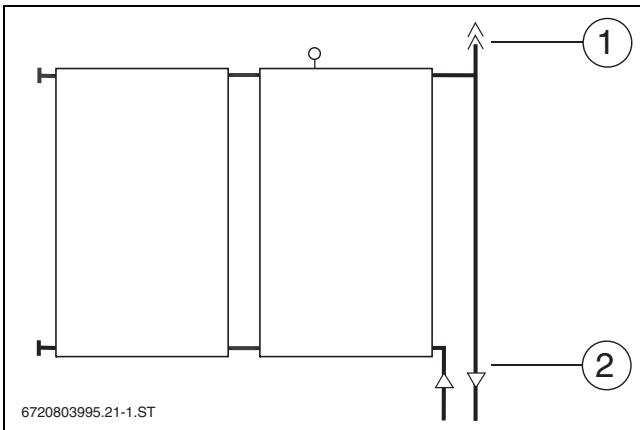


Afb. 55 Aansluitbuis (aanvoer) door het dak voeren

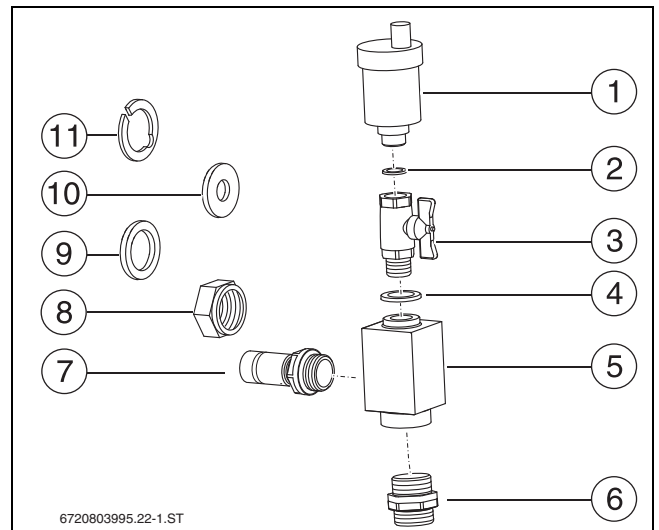
### 11.2 Aansluitbuis met ontlufter (accessoires) op het dak aansluiten

Respecteer voor het optimaal functioneren van de automatische ontlufter [1] het volgende:

- Installeer de aanvoer [2] onder een stijgende hoek naar de ontlufter op het hoogste punt van de installatie.
- Retour onder een stijgende hoek naar het collectorveld installeren.
- Bij iedere richtingsverandering naar beneden en daarna opnieuw een stijging moet een volgende ontlufter worden gemonteerd.
- Wanneer geen ruimte onder het dak beschikbaar is, een voldoende temperatuurbestendige handontlufter monteren.



Afb. 56 Hydraulische aansluiting met ontlufter (aanvoer rechts)

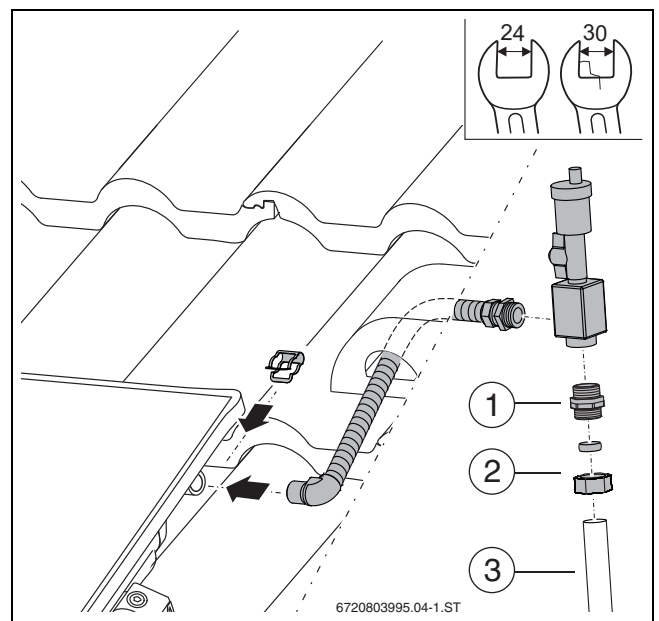


Afb. 57 Leveringsomvang ontlufterset

- [1] Automatische ontlufter met afsluitschroef (1 ×)
- [2] Dichting 9 × 15 mm (1 ×)
- [3] Kogelkraan (1 ×)
- [4] Afdichting 17 × 24 mm (1 ×)
- [5] Handmatige ontlufter (1 ×)
- [6] Dubbele nippel G $\frac{3}{4}$  met O-ring (1 ×)
- [7] Nippel G $\frac{3}{4}$  met O-ring (1 ×)
- [8] Wartelmoer G $\frac{3}{4}$  (1 ×)
- [9] Afdichting 17 × 24 mm (1 ×)
- [10] Sluitering (1 ×)
- [11] Klemring (1 ×)

#### Ontlufter onder het dak monteren

- Aansluitbuis op de collectoraansluiting schuiven en met klem borgen.
- Aansluitbuis met sensorkabel door het dak voeren.
- Monteer de aansluitbuis voor de retour op dezelfde manier.
- Schroef de aansluitbuis en de dubbele nippel [1] in de ontlufterdeksel.
- Plaats de leiding [3] in het knelkoppeling 18 mm [2] en draai de schroefverbinding vast.



Afb. 58 Aanvoer met ontlufter onder het dak

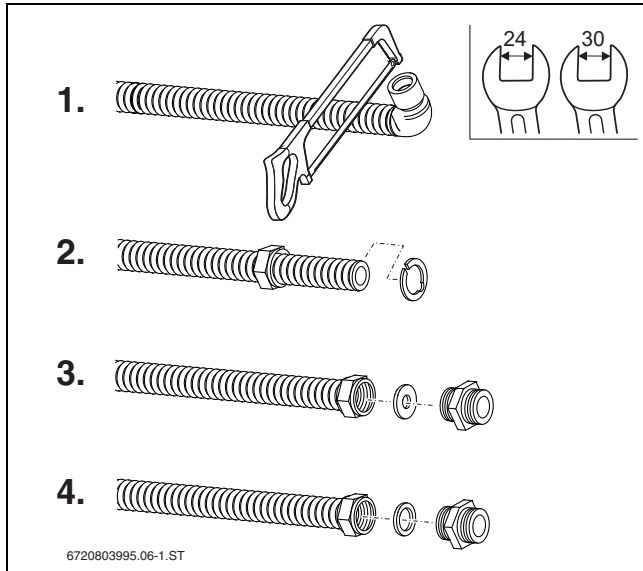
#### Ontlufter op het dak monteren

Voor de verbinding van de aansluitbuis op de ontlufter moet:

- Het hoekstuk van de aansluitbuis worden verwijderd en

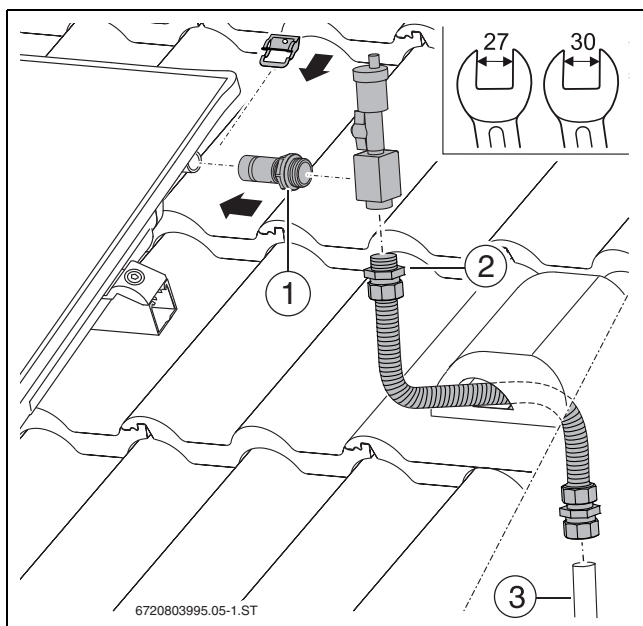
## 11 | Hydraulische aansluiting

- de dubbele nippel worden gemonteerd.
1. Het hoekstuk afsnijden en bramen verwijderen.
  2. Wartelmoer over de buis schuiven. Leg de klemring achter de eerste golf en druk deze samen. De klemring moet gelijkmate tegen de kraag van de wartelmoer aanliggen.
  3. Plaats de sluitring en schroef de dubbele nippel vast in de wartelmoer. Demonteer de dubbele nippel en controleer, of een vlak afdichtingsvlak is ontstaan. Sluitring uitnemen.
  4. Plaats de afdichting en schroef de dubbele nippel in.



Afb. 59 Aanvoer met ontlufter op het dak

- ▶ Nippel [1] en aansluitbuis [2] in de ontlufteringsdeksel schroeven.
- ▶ Ontlufteringsdeksel met nippel op de collectoraansluiting schuiven en met klem borgen.
- ▶ Aansluitbuis met sensorkabel door het dak voeren.
- ▶ Plaats de leiding [3] in de knelkoppeling 18 mm en draai de schroefkoppeling vast.

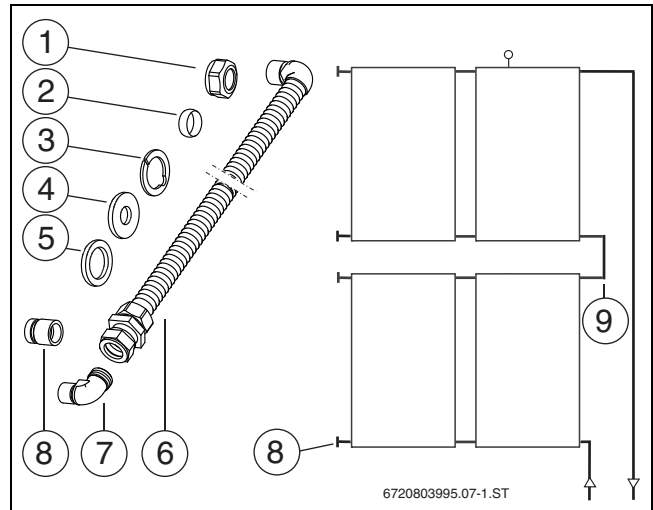


Afb. 60 Aanvoer met ontlufter op het dak

### 11.3 Verbindingsset voor 2 rijen monteren (accessoires)

Met de verbindingsset is de hydraulische verbinding mogelijk van de bovenste met de onderste collectorrij.

#### Leveringsomvang



Afb. 61 Leveringsomvang verbindingsset 2 rijen

- [1] Wartelmoer G $\frac{3}{4}$  (1 ×)
- [2] Klemring 18 mm (1 ×)
- [3] Klemring (1 ×)
- [4] Sluitring (1 ×)
- [5] Dichting 17 × 24 (1 ×)
- [6] Aansluitbuis (1 ×)
- [7] Hoekstuk 18 × G $\frac{3}{4}$  (1 ×)
- [8] Beschermdop (2 ×)
- [9] Verbindingsset

#### Monteren extra stoppen

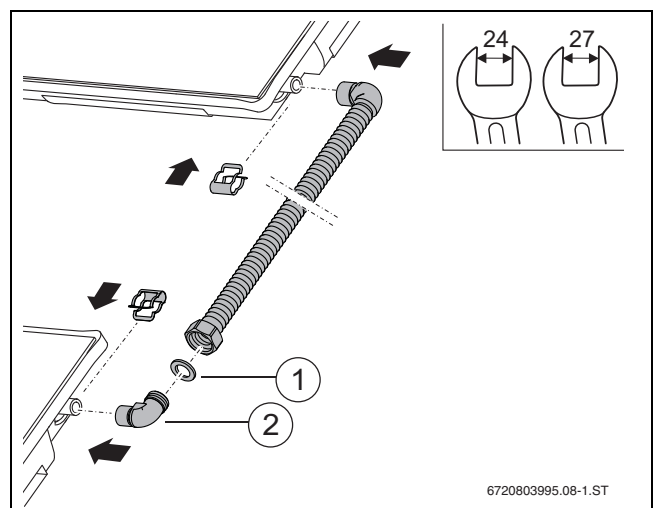
- ▶ Beschermdoppen met de O-ringen op de vrije collectoraansluitingen schuiven en met klemmen borgen.

#### Verbindingsset monteren



Houd hoofdstuk 11.2 aan wanneer u de aansluitbuis moet inkorten

- ▶ Dubbele nippel met knelkoppeling van aansluitbuis demonteren.
- ▶ Afdichting [1] in wartelmoer plaatsen en met hoekstuk [2] vastschroeven.
- ▶ Aansluitbuis op de collectoraansluitingen schuiven en met klemmen borgen.

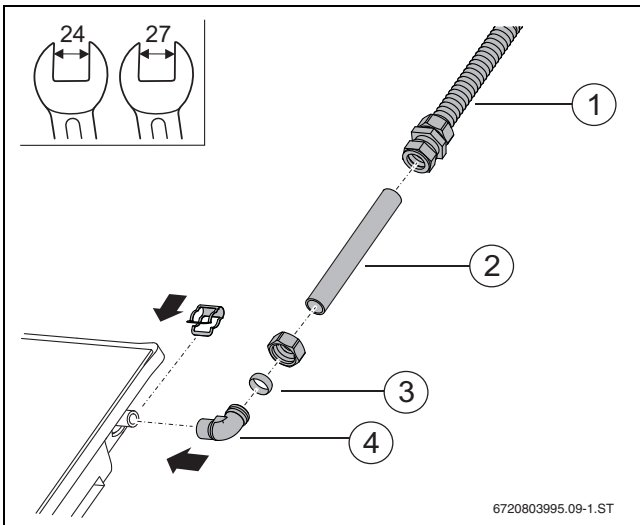


Afb. 62 Aansluitbuis monteren



**Verbindingsset verlengen**

- ▶ Klemring [3] en wartelmoer op hoekstuk [4] monteren.
- ▶ Ingekorte koperen buis (18 mm) in de knelkoppelingen schuiven en vastschroeven.



Afb. 63 Verbindingsset monteren

- [1] Aansluitbuis
- [2] Koperen buis 18 mm
- [3] Klemring
- [4] Hoekstuk

**12 Afsluitende werkzaamheden**

**Controleer de installatie**

**OPMERKING**

**Schade aan de installatie door corrosie!**

Wanneer waterresten na het spoelen of de druktest langere tijd in het zonnestelsel blijven staan, dan kan corrosie ontstaan.

- ▶ Zonnestelsel direct na de druktest met zonnevloeistof in bedrijf nemen (instructie zonnestation).

**Controlewerkzaamheden**

1.	Profielrails verbonden en schroeven aangedraaid?	<input type="checkbox"/>
2.	Afglijbeveiliging gemonteerd?	<input type="checkbox"/>
3.	Collectorspanners gemonteerd en schroeven vastgedraaid?	<input type="checkbox"/>
4.	Aansluitbuizen met klemmen geborgd en juiste bevestiging van de klemmen gecontroleerd?	<input type="checkbox"/>
5.	Vrije collector aansluitingen met stop afgesloten en met klem geborgd? Goede positie van de klemmen gecontroleerd?	<input type="checkbox"/>
6.	Is de collectorsensor tot aan de aanslag ingeschoven?	<input type="checkbox"/>
7.	Druktest uitgevoerd en alle aansluitingen op dichtheid gecontroleerd? (→ instructie zonnestation)	<input type="checkbox"/>

Tabel 15 Controlewerkzaamheden uitvoeren



Wanneer u de ontluchting van het zonnestelsel met een automatische ontlufter op het dak (accessoires) uitvoert, dan moet u na het ontluften de kogelkraan sluiten (→ instructie zonnestation).



Het zonnestelsel wordt in bedrijf gesteld conform de specificaties van de installatie- en onderhoudsinstructie van het zonnestation.

**Aansluiten en leidingen isoleren**

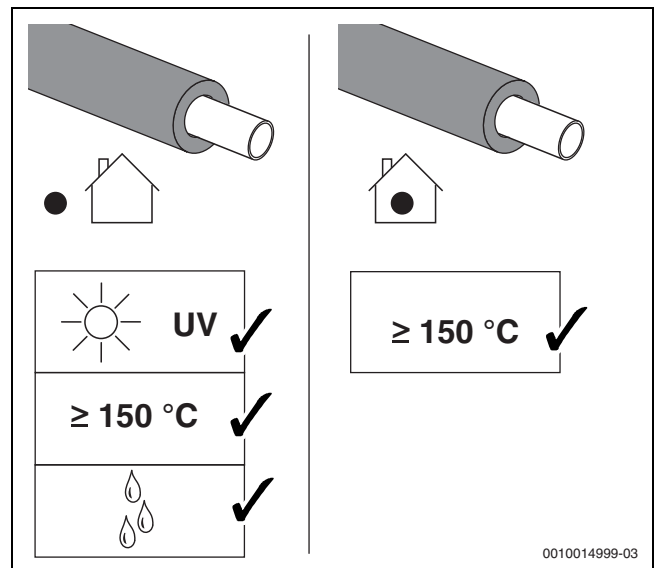


**WAARSCHUWING**

**Brandgevaar door niet geïsoleerde leidingen!**

Leidingen, die niet geïsoleerd zijn, mogen niet met brandbare materialen (bijvoorbeeld hout) in contact komen.

- ▶ Leidingen voldoende isoleren.
- ▶ Leidingen in het gehele zonnecircuit conform de nationale normen en richtlijnen isoleren.
- ▶ Leidingen in buitenopstelling met UV-, weer- en hogetemperatuurbestendig materiaal (150 °C) isoleren. Bescherm de interfaces tegen het binnendringen van water.
- ▶ Leidingen in binnenopstelling met hogetemperatuurbestendig materiaal (150 °C) isoleren.
- ▶ Isolatie indien nodig tegen vogelvraat beschermen.
- ▶ Neem de plaatselijke omstandigheden in acht (bijv. zand).



Afb. 64

0010014999-03

### 13 Milieubescherming, buitenbedrijfstelling, afvoeren

Milieubescherming is een ondernemingsprincipe van de Bosch Groep. Productkwaliteit, economische rendabiliteit en milieubescherming zijn gelijkwaardige doelen voor ons. Milieuwet- en regelgeving worden strikt nageleefd. Ter bescherming van het milieu passen wij, met inachtneming van bedrijfseconomische aspecten, de best mogelijke technieken en materialen toe.

#### Collectoren demonteren



**GEVAAR**

#### Levensgevaar door vallen van het dak!

- ▶ Bij alle werkzaamheden op het dak beveiligen tegen vallen.
- ▶ Wanneer er geen algemene valbeveiliging aanwezig is, moet persoonlijke beschermingsuitrusting gedragen worden.
- ▶ Ongevallenpreventievoorschriften respecteren.

- ▶ Leidingen aftappen.
- ▶ Maak de collectorspanner aan de zijkant en tussen de collectoren los.
- ▶ Steekverbinders en aansluitbuizen verwijderen.
- ▶ Hulpmiddel voor het transport van de collector gebruiken (→ transport).

#### Collectoren afvoeren

Aan het einde van de levenscyclus van de collectoren moeten deze worden afgevoerd via milieuvriendelijke recyclingmethoden.

Operator:	Installatielocatie:
-----------	---------------------

Tabel 16

Inbedrijfsname-, inspectie- en onderhoudswerkzaamheden	Inspectie/onderhoud				
<b>Datum:</b>					
Visuele inspectie van de collectoren, de hydraulische koppelingen en het montagesysteem uitgevoerd (goede bevestiging, optische indruk bijvoorbeeld corrosie)?	<input type="checkbox"/>	<input type="checkbox"/>	<input type="checkbox"/>	<input type="checkbox"/>	<input type="checkbox"/>
Collectorsensor correct gepositioneerd en tot aan de aanslag in de dompelhuls ingeschoven?	<input type="checkbox"/>	<input type="checkbox"/>	<input type="checkbox"/>	<input type="checkbox"/>	<input type="checkbox"/>
Visuele dichtheidscontrole van de overgangen tussen het montagesysteem en het dak uitgevoerd?	<input type="checkbox"/>	<input type="checkbox"/>	<input type="checkbox"/>	<input type="checkbox"/>	<input type="checkbox"/>
Visuele inspectie van de leidingisolatie op het dak uitgevoerd?	<input type="checkbox"/>	<input type="checkbox"/>	<input type="checkbox"/>	<input type="checkbox"/>	<input type="checkbox"/>
Visuele inspectie van de glasvensters. Reiniging bij sterke vervuiling.	<input type="checkbox"/>	<input type="checkbox"/>	<input type="checkbox"/>	<input type="checkbox"/>	<input type="checkbox"/>
Opmerkingen:					
Firmastempel/datum/handtekening					

Tabel 17 Inbedrijfsname-, inspectie- en onderhoudswerkzaamheden

### 14 Inspectie en onderhoud



**GEVAAR**

#### Levensgevaar door vallen van het dak!

- ▶ Bij alle werkzaamheden op het dak beveiligen tegen vallen.
- ▶ Wanneer er geen algemene valbeveiliging aanwezig is, moet persoonlijke beschermingsuitrusting gedragen worden.
- ▶ Ongevallenpreventievoorschriften respecteren.

#### OPMERKING

#### Schade aan de collectoren door verdamping in het zonnecircuit!

- ▶ Inspectie- of onderhoudswerkzaamheden pas uitvoeren, wanneer de zon niet meer op de collectoren schijnt of de collectoren zijn afgedekt.



De installatie- en onderhoudsinstructie van het zonnestation bevat specificaties over het onderhoud van de totale installatie. Ook deze informatie respecteren.

- ▶ Tabel als kopieerblad voor aanvullende documentatie gebruiken.
- ▶ Na 500 bedrijfsuren voor de eerste keer het collectorveld controleren (inspectie). Daarna met tussenpozen van 1-2 jaar. Gebreken direct verhelpen (onderhoud).
- ▶ Protocol invullen en de uitgevoerde werkzaamheden afvinken.

### Glasvensters reinigen

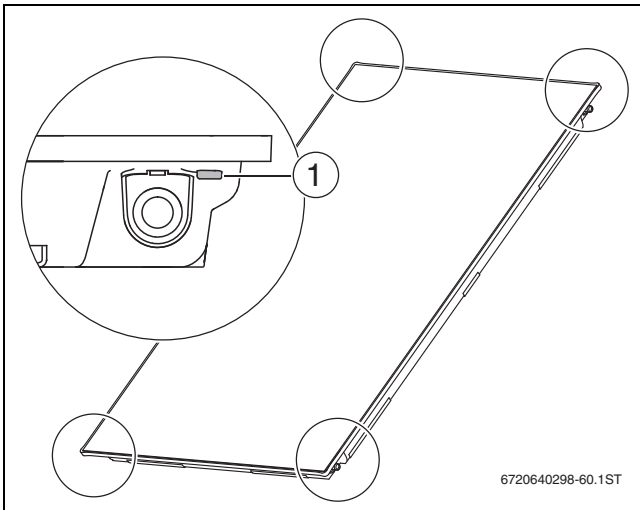
De glasplaten zijn in de regel bij een collectorhelling van 15° en meer zelf-reinigend.

- ▶ Bij sterke verontreiniging: glasplaten met water schoonmaken. **Geen** aceton of glasreiniger gebruiken.

### Ventilatieopeningen reinigen

Via de beluchtingsopeningen [1] op iedere hoek van de collector kan de nachtelijke vochtigheid (condensaat) uit de collector ontsnappen. Door omgevingsinvloeden kunnen de openingen verstopt raken.

- ▶ Wanneer de collector ondanks intensieve zonnestraling na 4 uur nog steeds is beslagen, reinig dan de beluchtingsopeningen [1] met bijv. een dunne naald.



Afb. 65 Ventilatieopeningen

## 15 Informatie inzake gegevensbescherming



Wij, **Bosch Thermotechniek B.V., Zweedsestraat 1, 7418 BG Deventer, Nederland** verwerken product- en installatie-informatie, technische - en aansluitgegevens, communicatiegegevens, productregistraties en historische klantgegevens om productfunctionaliteit te realiseren (art. 6 (1) subpar. 1 (b) AVG) om aan

onze plicht tot producttoezicht te voldoen en om redenen van productveiligheid en beveiliging (art. 6 (1) subpar. 1 (f) AVG), vanwege onze rechten met betrekking tot garantie- en productregistratievragen (art. 6 (1) subpar. 1 (f) AVG), voor het analyseren van de distributie van onze producten en om te voorzien in geïndividualiseerde informatie en aanbiedingen gerelateerd aan het product (art. 6 (1) subpar. 1 (f) AVG). Om diensten te verlenen zoals verkoop- en marketing, contractmanagement, betalingsverwerking, ontwikkeling, data hosting en telefonische diensten kunnen wij gegevens ter beschikking stellen en overdragen aan externe dienstverleners en/of bedrijven gelieerd aan Bosch. In bepaalde gevallen, maar alleen indien een passende gegevensbeveiliging is gewaarborgd, kunnen persoonsgegevens worden overgedragen aan ontvangers buiten de Europese Economische Ruimte (EER). Meer informatie is op aanvraag beschikbaar. U kunt contact opnemen met onze Data Protection Officer onder: Data Protection Officer, Information Security and Privacy (C/ISP), Robert Bosch GmbH, Postfach 30 02 20, 70442 Stuttgart, DUITSLAND.

U heeft te allen tijde het recht om bezwaar te maken tegen de verwerking van uw persoonsgegevens conform art. 6 (1) subpar. 1 (f) AVG om redenen met betrekking tot uw specifieke situatie of voor direct marketingdoeleinden. Neem voor het uitoefenen van uw recht contact met ons op via [privacy.ttnl@bosch.com](mailto:privacy.ttnl@bosch.com). Voor meer informatie, scan de QR-code.



**BOSCH**

Bosch Thermotechniek B.V.  
Postbus 3, 7400 AA Deventer

Professioneel:  
T. 0570 602 206  
E. [verkoopnederland@nefit.nl](mailto:verkoopnederland@nefit.nl)  
[professioneel.nefit-bosch.nl](mailto:professioneel.nefit-bosch.nl)

Consument:  
T. 0570 602 500  
E. [consument@nefit.nl](mailto:consument@nefit.nl)  
[nefit-bosch.nl](mailto:nefit-bosch.nl)