

BOSCH

Vlakke collector montage in het dak

SolarLine

SCM3



Inhoudsopgave

1	Toelichting bij de symbolen en veiligheidsinstructies	3	10	Montage van de indekplaat	26
1.1	Toelichting op de symbolen	3	10.1	Steunplaten zijkant monteren	26
1.2	Algemene veiligheidsinstructies	3	10.2	Indekplaten zijkant monteren	27
2	Aanwijzingen voor de eindgebruiker	3	10.3	Platen monteren	28
3	Productinformatie	4	10.4	Middelste afdekstrook monteren	28
3.1	Collector	4	10.5	Bovenste indekplaat monteren	29
3.2	Leveringsomvang	5	10.6	Driehoekig afdichtband monteren (dakpannen/ holle dakpannen)	30
3.2.1	Montageset voor verticale collectoren	5	10.7	Loodslab onder aan de dakbedekking aanpassen	30
3.2.2	Montageset voor horizontale collectoren	6	11	Afsluitende werkzaamheden	31
3.2.3	Montageset voor een Single-collector	7	11.1	Controleer de installatie	31
3.3	Componenten en technische documenten	8	11.2	Dak bedekken	31
3.4	Conformiteitsverklaring	9	11.2.1	Bovenste dakpan	31
3.5	Productkenmerken voor energieverbruik	9	11.2.2	Dakpan aan zijkant	32
3.6	Accessoire	9	12	Informatie inzake gegevensbescherming	32
4	Voorschriften	9	13	Onderhoud, inspectie	32
5	Voorwaarden voor de installatie	9	14	Milieubescherming, buitenbedrijfstelling, afvoeren	34
5.1	Algemene aanwijzingen	9			
5.2	Eisen aan de installatieplaats	9			
5.3	Opstelling van de collectoren	10			
5.4	Benodigde ruimte op het dak	11			
5.5	Beveiliging tegen blikseminslag	11			
5.6	Benodigde gereedschappen en accessoires	11			
6	Transport	12			
7	Dak voorbereiden	13			
7.1	Uitgangspositie bepalen	13			
7.1.1	Horizontale uitgangspositie bepalen	14			
7.1.2	Verticale uitgangspositie bepalen	14			
7.2	Dak bedekken	14			
7.3	Extra daklatten monteren	15			
7.4	Opstelling van de onderste indekplaat	17			
7.5	Houder en verbinder monteren	18			
7.6	Onderste indekplaat monteren	19			
8	Montage van de collectoren	20			
8.1	Collectormontage op de begane grond voorbereiden	20			
8.2	Linker collector monteren	21			
8.3	Extra collectoren monteren	22			
8.4	Collectortemperatuursensor monteren	24			
9	Hydraulische aansluiting	25			
9.1	Leiding zonder ontluchter op dak aansluiten	25			
9.2	Leiding met ontluchter (accessoires) op het dak aansluiten	25			


1 Toelichting bij de symbolen en veiligheidsinstructies


1.1 Toelichting op de symbolen


Waarschuwingen

Bij waarschuwingen geven signaalwoorden de soort en de ernst van de gevolgen aan indien de maatregelen ter voorkoming van het gevaar niet worden opgevolgd.

De volgende signaalwoorden zijn vastgelegd en kunnen in dit document worden gebruikt:


 **GEVAAR**
GEVAAR betekent dat ernstig tot levensgevaarlijk lichamelijk letsel zal ontstaan.

 **WAARSCHUWING**
WAARSCHUWING betekent dat zwaar tot levensgevaarlijk lichamelijk letsel kan ontstaan.

 **VOORZICHTIG**
VOORZICHTIG betekent, dat licht tot middelzwaar lichamelijk letsel kan ontstaan.

OPMERKING
OPMERKING betekent dat materiële schade kan ontstaan.

Belangrijke informatie

 **Belangrijke informatie**, zonder gevaar voor mens of materialen, wordt met het getoonde info-symbool gemarkeerd.

Aanvullende symbolen

Symbol	Betekenis
▶	Handeling
→	Verwijzing naar een andere plaats in het document
•	Opsomming
–	Opsomming (2e niveau)

Tabel 1

1.2 Algemene veiligheidsinstructies

Aanwijzing voor de doelgroep

Het hoofdstuk "Aanwijzingen voor de installateur" bevat belangrijke informatie voor de installateur van het zonnestelsel.

Deze installatie-instructie is bedoeld voor vakmannen op het gebied van waterinstallaties, cv- en elektrotechniek.

- ▶ Lees de installatie-instructie voor de installatie.
- ▶ Houd de veiligheids- en waarschuwingeninstructies aan.
- ▶ Houd de nationale en regionale voorschriften, technische regels en richtlijnen aan.
- ▶ Documenteer uitgevoerde werkzaamheden.

Correct gebruik

De collectoren zijn bedoeld als warmtebron in een thermisch zonnestelsel. De montageset is uitsluitend bedoeld voor de correcte montage van de collectoren. Ieder ander gebruik komt niet overeen met de voorschriften en is daardoor uitgesloten van de aansprakelijkheid.

- ▶ Gebruik voor het bevestigen van de collectoren alleen de in deze handleiding beschreven montagesets.
- ▶ Voer geen verandering aan de onderdelen uit.
- ▶ Collectoren alleen in hydraulisch gesloten zonnestelsels (geen contact met zuurstof in de leidingen) gebruiken.
- ▶ Collectoren alleen met geschikte zonneregelaars gebruiken.
- ▶ Collectoren niet met objecten belasten.

Opslag van de onderdelen

Bij zonnestraling bestaat verbrandingsgevaar aan de geleverde onderdelen.

- ▶ Onderdelen beschermen tegen zonnestraling. Persoonlijke beschermingsuitrusting dragen.
- ▶ Collectoren droog opslaan. Bij buitenopslag afdekken met een regenbescherming.
- ▶ Ga niet op de collectoren staan.

Werkzaamheden op het dak

Indien de maatregelen voor ongevallenpreventie niet in acht genomen worden, bestaat bij werkzaamheden op het dak valgevaar.

- ▶ Wanneer er geen algemene valbeveiliging aanwezig is, moet persoonlijke beschermingskleding en beschermingsuitrusting gedragen worden.
- ▶ Respecteer de ongevallenpreventievoorschriften.

Draagkracht van het dak

- ▶ Het product alleen op een dak met voldoende draagkracht monteren.
- ▶ Neem in geval van twijfel contact op met een bouwingenieur en/of dakdekker.

Overdracht aan de eigenaar

Instrueer de eigenaar bij de overdracht in de bediening en bedrijfsomstandigheden van het zonnestelsel.

- ▶ Leg de bediening uit – ga daarbij in het bijzonder in op alle veiligheidsrelevante handelingen.
- ▶ Wijs erop, dat ombouw of herstelwerkzaamheden alleen door een erkend installateur mogen worden uitgevoerd.
- ▶ Wijs op de noodzaak tot inspectie en onderhoud voor een veilig en milieuvriendelijk bedrijf.
- ▶ Geef de installatie- en bedieningsinstructies aan de eigenaar in bewaring.

2 Aanwijzingen voor de eindgebruiker

Over dit hoofdstuk

Dit hoofdstuk en het hoofdstuk "Privacybeleid" bevatten belangrijke informatie en aanwijzingen voor de gebruiker van de solarinstallatie. Alle andere hoofdstukken zijn alleen bedoeld voor de vakman op het gebied van waterinstallaties, verwarmings- en elektrotechniek.

Veiligheidsinstructies

De volgende instructies moeten worden aangehouden. Indien deze niet worden aangehouden kunnen materiële schade, lichamelijk letsel en zelfs levensgevaar ontstaan.

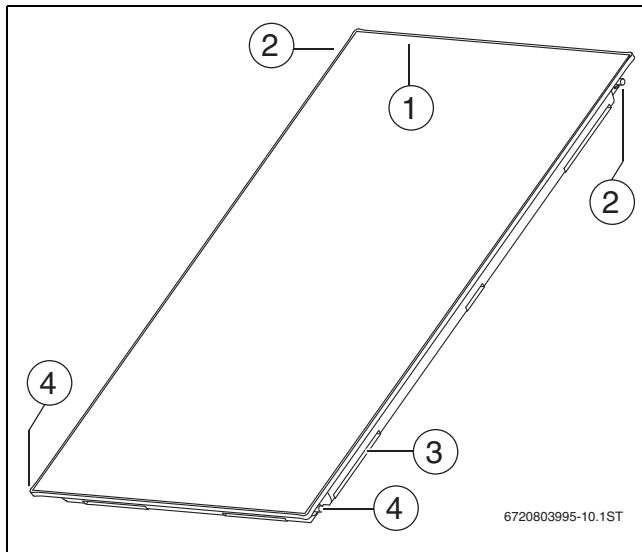
- ▶ Het montagesysteem, de aansluittechniek, de leidingen en de collector kunnen zeer heet worden. Daarom bestaat gevaar voor brandwonden aan deze onderdelen. Met name kleine kinderen van deze onderdelen weg houden.
- ▶ Het systeem na 500 bedrijfsuren door de vakman laten controleren. Daarna met tussenpozen van 1-2 jaar.
- ▶ De montage, het onderhoud, de ombouw of reparaties alleen door een erkende installateur laten uitvoeren.
- ▶ Bij de zonneregelaar is een gebruiksinstructie voor de operator meegeleverd. Ook de instructies bij deze instructie aanhouden!
- ▶ Bewaar installatiehandleidingen op een zichtbare plek en beschermd tegen hitte, water en stof.



3 Productinformatie

De vlakke collector SCM3 wordt in deze instructie kortweg collector genoemd.

3.1 Collector



Afb. 1 Collectortype verticaal

- [1] Dompelhuis voor collectortemperatuursensor
- [2] Collectoraansluiting, aanvoer
- [3] Montageopening in behuizing (voor de bevestiging van de collector)
- [4] Collectoraansluiting, retour

In de afbeeldingen van deze instructies worden verticale collectoren getoond. Wanneer de montage van verticale collectoren afwijkt van de montage van horizontale collectoren, dan wordt daarop gewezen.

- SCM3 verticaal, artikelnr. 8718532878
- SCM3 horizontaal, artikelnr. 8718532890

Technische gegevens

SCM3		
Certificaten: CE-markering, Solar Keymark registratienr.: 011-7S2082 F, 011-7S2075 F		
Lengte	mm	2170
Breedte	mm	1175
Hoogte	mm	87
Afstand tussen de collectoren	mm	25
Collectoraansluiting (nominale diameter)	Nominale diameter	15
Absorberinhoud (V_F), type verticaal	l	1,61
Absorberinhoud (V_F), type horizontaal	l	1,95
Totaal collectoroppervlak (bruto-oppervlak, A_G)	m ²	2,55
Absorberoppervlak (netto oppervlak, A_A)	m ²	2,35
Apertuurvlak (oppervlak waarop bruikbaar zonlicht valt, A_a)	m ²	2,43
Netto gewicht, zonder verpakking (m)	kg	45
Toegestane bedrijfsdruk collector	bar	10
Stagnatietemperatuur	°C	200
Maximale bedrijfstemperatuur	°C	140
Drukval type verticaal	kPa	6
Drukval type horizontaal	kPa	8

SCM3

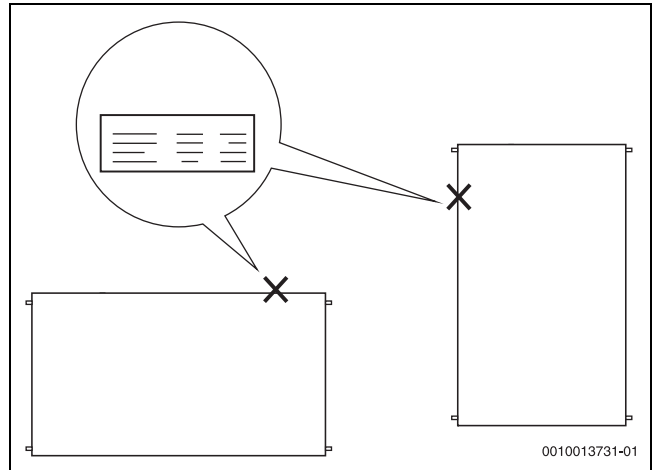
Klimaatklasse: 1000/20 klasse A volgens ISO 9806

Slagvastheid: ijsbal van 35 mm

Tabel 2 Technische gegevens

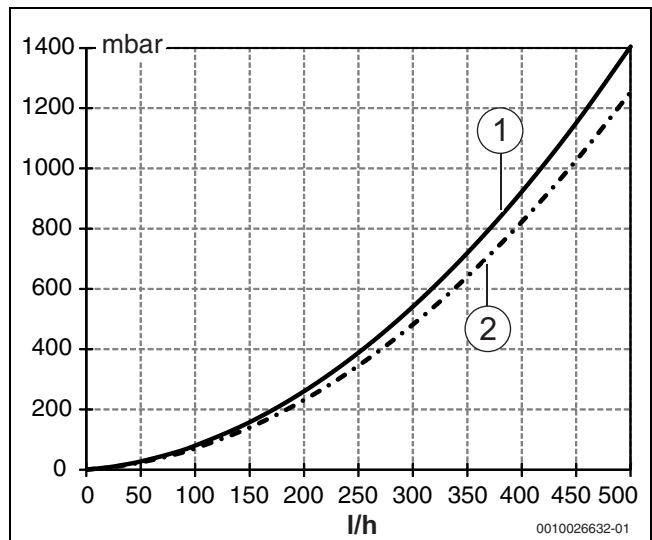
Typeplaat

De typeplaat van de collector bevindt zich op het collectorhuis.



Afb. 2 Positie van de typeplaat

Drukverlies



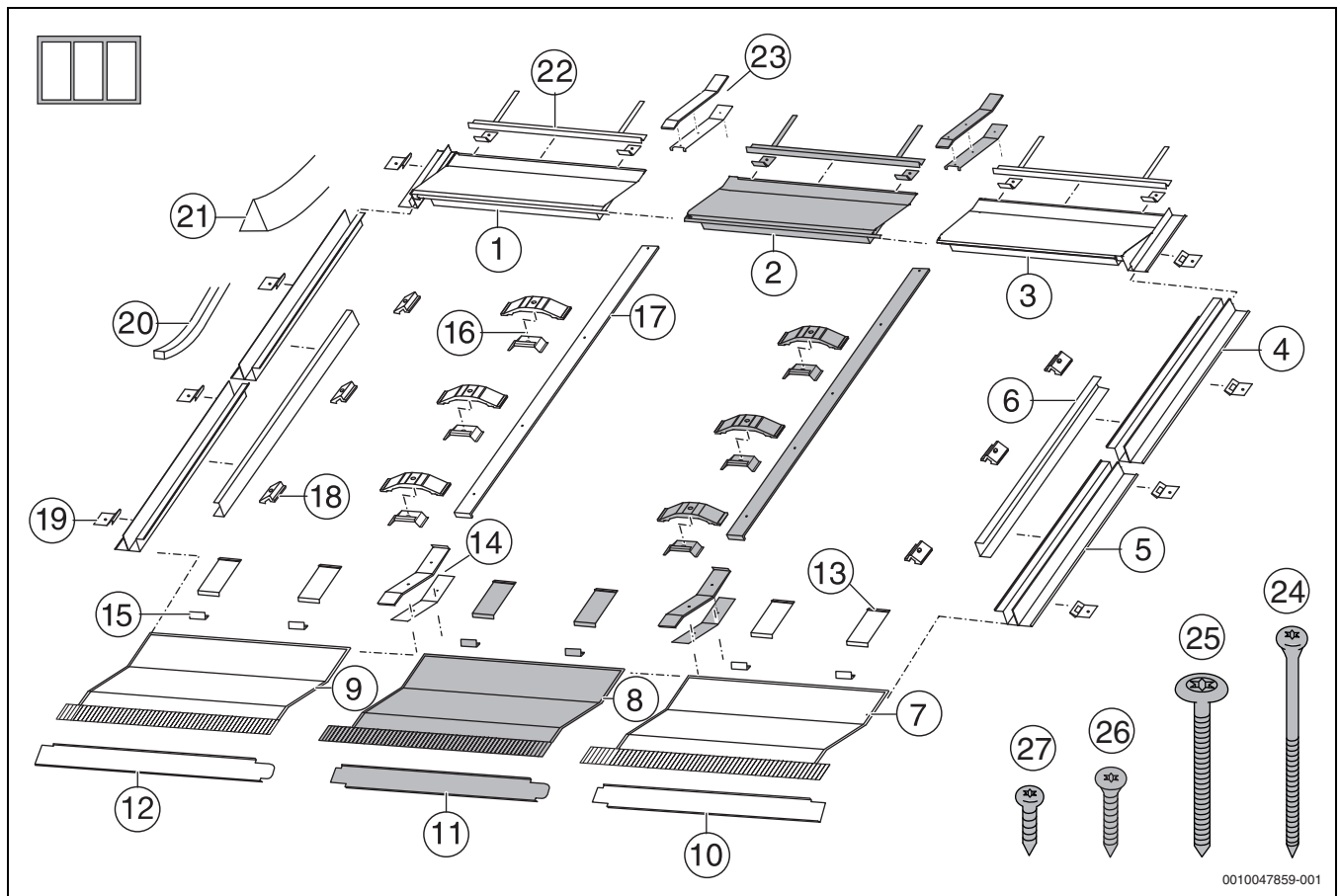
Afb. 3 Drukverliescurve (water-glycol-mengsel)

- [1] Drukverliescurve voor type verticaal
- [2] Drukverliescurve voor type horizontaal

3.2 Leveringsomvang

► Controleer of de levering compleet en niet beschadigd is.

3.2.1 Montageset voor verticale collectoren



0010047859-001

Afb. 4 Montageset voor 3 verticale collectoren: 1 × Basisuitrusting voor de eerste beide collectoren en 1 × montageset uitbreiding (grijs) voor elke volgende collector

Nr.	Onderdeel	Basisuitvoering	Uitbreiding
1	Bovenste indekplaat, links	1 ×	
2	Bovenste indekplaat, midden		1 ×
3	Bovenste indekplaat, rechts	1 ×	
4	Indekplaat zijkant, linksboven	1 ×	
	Indekplaat zijkant, rechtsboven	1 ×	
5	Indekplaat zijkant, onder	2 ×	
6	Steunplaat zijkant	2 ×	
7	Onderste indekplaat, rechts	1 ×	
8	Onderste indekplaat, midden		1 ×
9	Onderste indekplaat, links	1 ×	
10	Plaat, rechts	1 ×	
11	Plaat, midden		1 ×
12	Plaat, links	1 ×	
13	Montagebeugel	4 ×	
14	Verbinder voor onderste indekplaat	1 ×	1 ×
15	beveiliging tegen afglijden	4 ×	2 ×
16	Neerhouder, dubbelzijdig	3 ×	3 ×
17	Middelste afdekstrook	1 ×	1 ×
18	Neerhouder, eenzijdig	6 ×	
19	Hechter	12 ×	6 ×
20	Afdichtband (rol); voor holle dakpannen/dakpannen	1 ×	

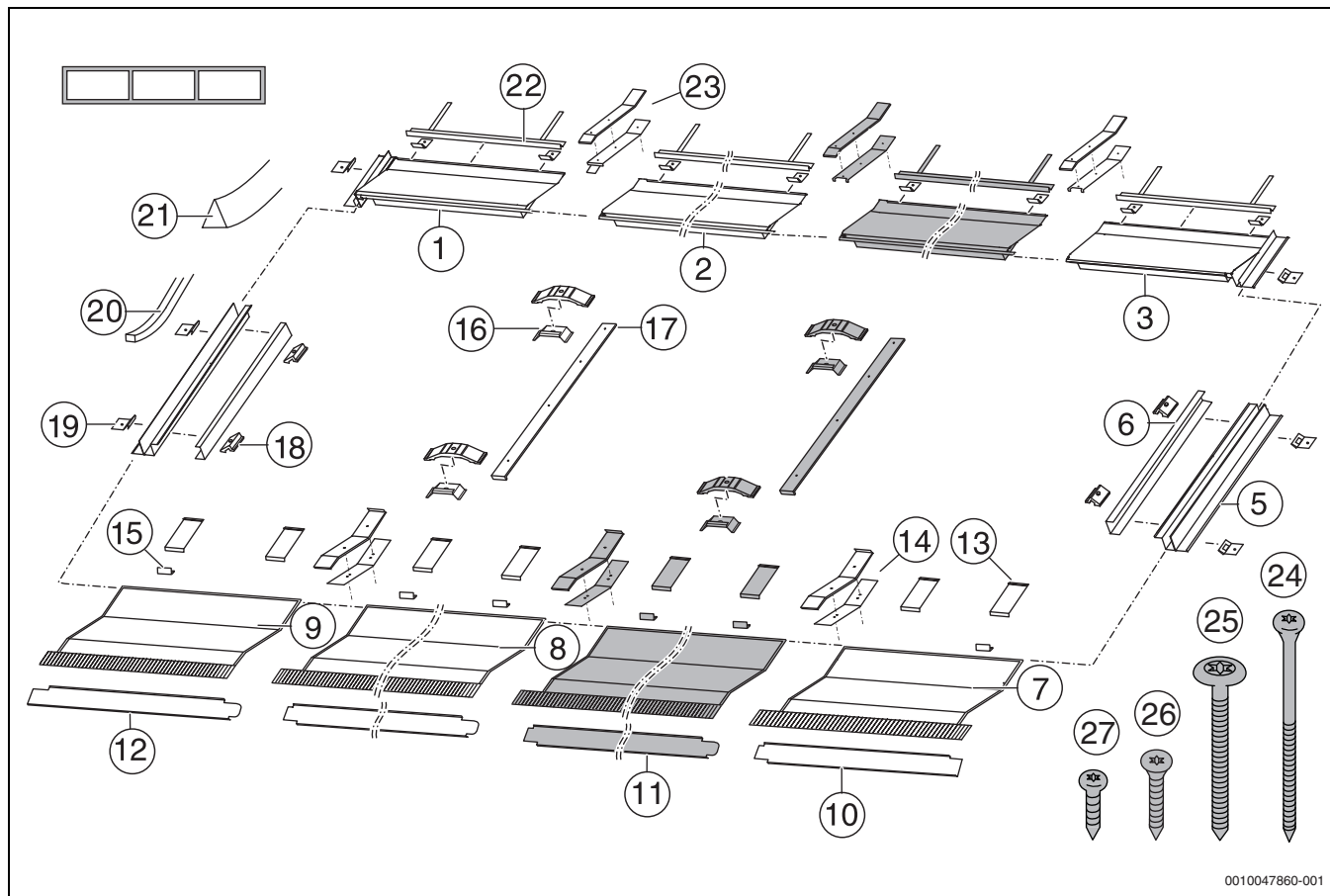
Nr.	Onderdeel	Basisuitvoering	Uitbreiding
21	Driehoekig afdichtband; voor holle dakpannen	6 ×	1 ×
	Driehoekig afdichtband; voor dakpannen	4 ×	
22	Dakpanbekleding	2 ×	1 ×
23	Verbinder voor bovenste indekplaat	1 ×	1 ×
24	Schroef 5x120	1 ×	1 ×
25	Schroef 6x60	9 ×	3 ×
26	Schroef 5x30	18 ×	8 ×
27	Schroef 5x13	4 ×	2 ×

Tabel 3



Bij dakbedekking **leiste/shingles**: de onderste indekplaten hebben geen loodslab. Bovendien wordt een rol kleefkoord meegeleverd.

3.2.2 Montageset voor horizontale collectoren



0010047860-001

Afb. 5 Montageset voor 3 horizontale collectoren: 1 × Montageset basisuitrusting voor de eerste beide collectoren en 1 × montageset uitbreiding (grijs) voor elke volgende collector

Nr.	Onderdeel	Basisuitvoering	Uitbreiding
1	Bovenste indekplaat, links	1 ×	
2	Bovenste indekplaat, midden	1 ×	1 ×
3	Bovenste indekplaat, rechts	1 ×	
5	Indekplaat zijkant, links	1 ×	
	Indekplaat zijkant, rechts	1 ×	
6	Steunplaat zijkant	2 ×	
7	Onderste indekplaat, rechts	1 ×	
8	Onderste indekplaat, midden		1 ×
9	Onderste indekplaat, links		1 ×
10	Plaat, rechts	1 ×	
11	Plaat, midden		1 ×
12	Plaat, links	1 ×	
13	Montagebeugel	6 ×	2 ×
14	Verbinder voor onderste indekplaat	2 ×	1 ×
15	beveiliging tegen afglijden	4 ×	2 ×
16	Neerhouder, dubbelzijdig	2 ×	2 ×
17	Middelste afdekstrook	1 ×	1 ×
18	Neerhouder, eenzijdig	4 ×	
19	Hechter	12 ×	6 ×
20	Afdichtband (rol); voor holle dakpannen/dakpannen	1 ×	
21	Driehoekig afdichtband; voor holle dakpannen	6 ×	2 ×
	Driehoekig afdichtband; voor dakpannen	2 ×	

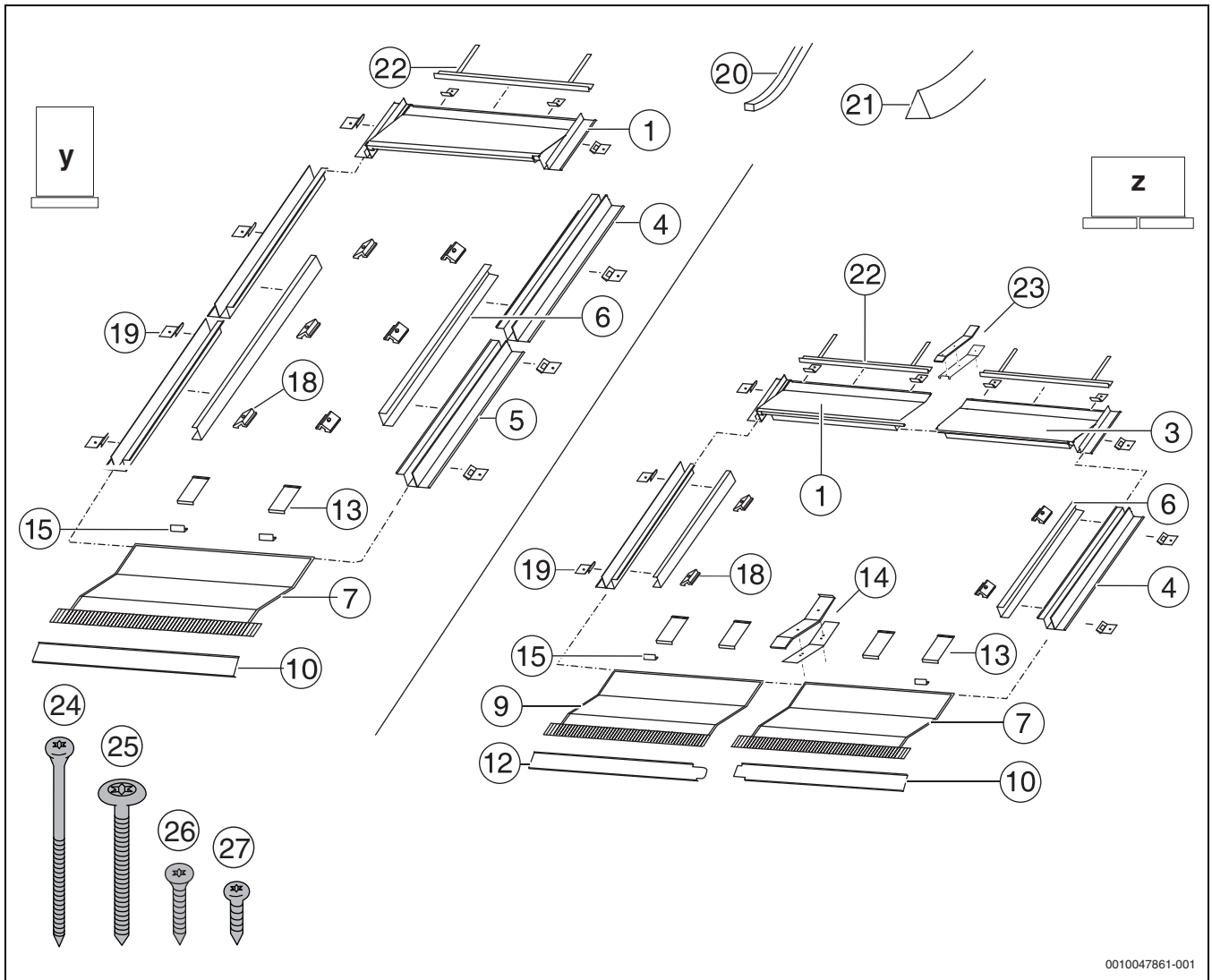
Nr.	Onderdeel	Basisuitvoering	Uitbreiding
22	Dakpanbekleding	2 ×	1 ×
23	Verbinder voor bovenste indekplaat	2 ×	1 ×
24	Schroef 5x120	2 ×	1 ×
25	Schroef 6x60	6 ×	2 ×
26	Schroef 5x30	22 ×	8 ×
27	Schroef 5x13	4 ×	2 ×

Tabel 4



Bij dakbedekking **leiste/shingles**: de onderste indekplaten hebben geen loodslab. Bovendien wordt een rol kleefkoord meegeleverd.

3.2.3 Montageset voor een Single-collector



Afb. 6 Montageset voor 1 verticale (links) en horizontale (rechts) collector

[y] Single-collector, verticaal

[z] Single-collector, horizontaal

Nr.	Onderdeel	verticaal	horizontaal
1	Bovenste indekplaat	1 ×	1 ×
3	Bovenste indekplaat, rechts		1 ×
4	Indekplaat zijkant, linksboven	1 ×	1 ×
	Indekplaat zijkant, rechtsboven	1 ×	1 ×
5	Indekplaat zijkant, onder	2 ×	
6	Steunplaat zijkant	2 ×	2 ×
7	Bovenste indekplaat, (rechts)	1 ×	1 ×
9	Onderste indekplaat, links		1 ×
10	Plaat, (rechts)	1 ×	1 ×
12	Plaat, links		1 ×
13	Montagebeugel	2 ×	4 ×
14	Verbinder voor onderste indekplaat		1 ×
15	beveiliging tegen afglijden	2 ×	2 ×
16	Neerhouder, eenzijdig	6 ×	4 ×
17	Middelste afdekstrook	1 ×	1 ×
18	Neerhouder, eenzijdig	4 ×	
19	Hechter	12 ×	12 ×
20	Afdichtband (rol)	1 ×	1 ×

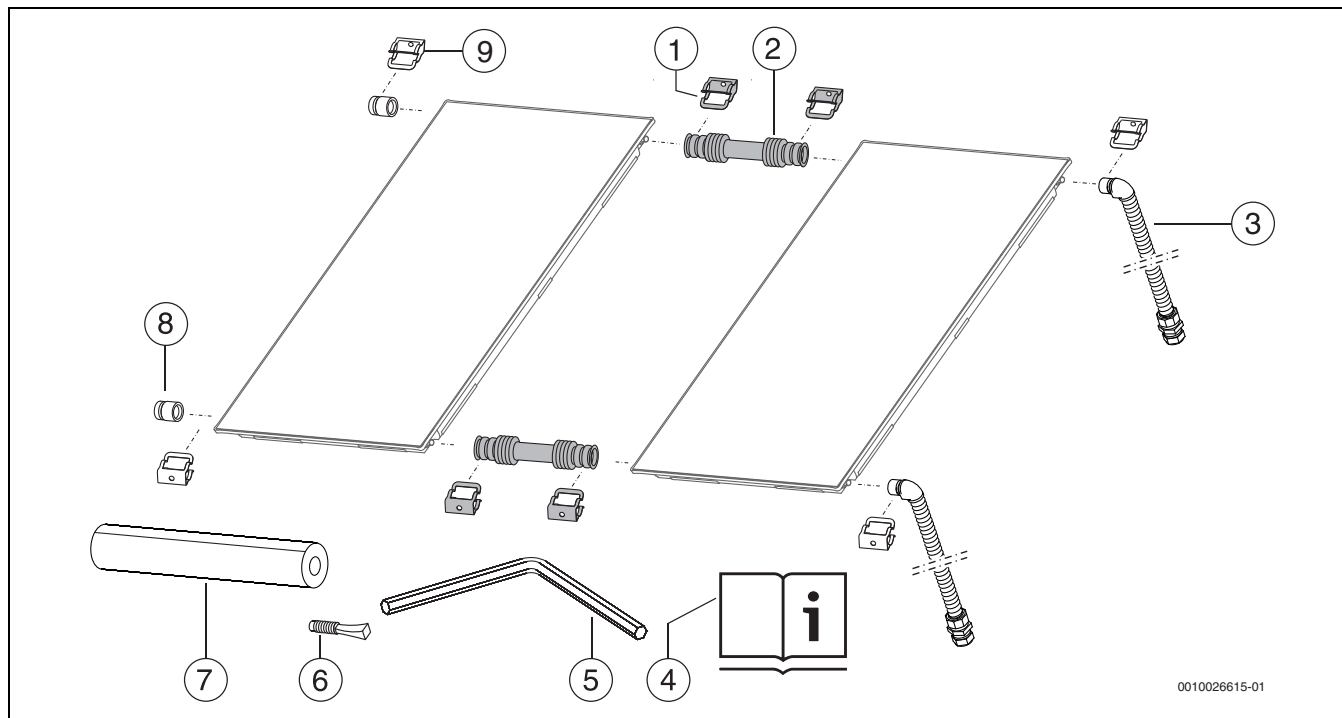
Nr.	Onderdeel	verticaal	horizontaal
21	Driehoekig afdichtband; voor holle dakpannen	5 ×	4 ×
	Driehoekig afdichtband; voor dakpannen	4 ×	2 ×
22	Dakpanbekleding	1 ×	2 ×
23	Verbinder voor bovenste indekplaat		1 ×
24	Schroef 5x120		1 ×
25	Schroef 6x60	6 ×	4 ×
26	Schroef 5x30	10 ×	14 ×
27	Schroef 5x13	2 ×	2 ×

Tabel 5



Bij dakbedekking **leisteenshingles**: de onderste indekplaten hebben geen loodslab. Bovendien wordt een rol kleefkoord meegeleverd.

Aansluitset

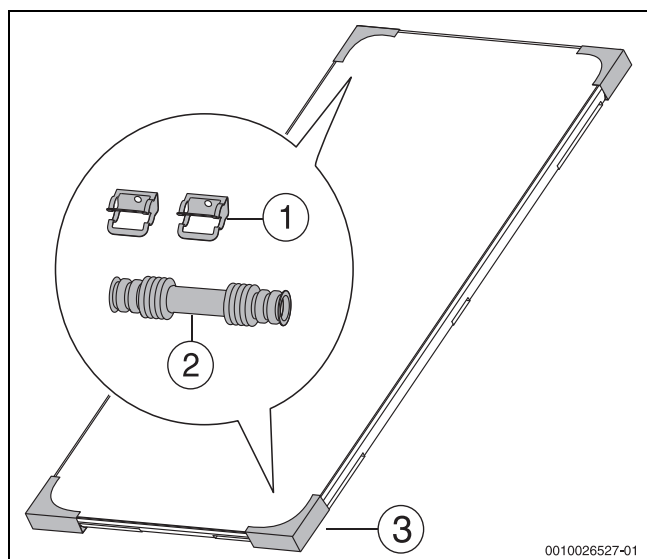


Afb. 7 1 aansluitset op het dak een 2 verbindingssets (grijs)

Nr.	Onderdeel	Stuks
1	Klemmen	2
3	Aansluitbuis (isolatie niet afgebeeld) met knelkoppeling 18 mm	2
4	Installatie- en onderhoudsinstructie	1
5	Inbussleutel 5 mm	1
6	Stop voor dompelhuls (collectorsensor)	1
7	Isolatie voor geribbelde verbindingsbuis 710 mm	1
8	Bescherm dop	1
9	Klemmen	2

Tabel 6 Aansluitset voor een collectorveld

Collector met 2 verbindingssets



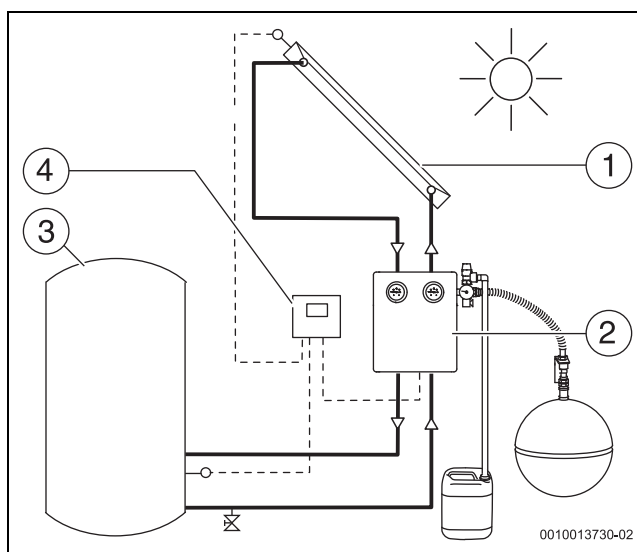
Afb. 8 2 transportbeschermingshoeken bevatten ieder 1 verbindingsset (1 verbindingsset bevat 2 klemmen en 1 geribbelde verbindingsbuis)

Nr.	Onderdeel	Stuks
1	Klemmen	4
2	geribbelde verbindingsbuis	2
3	Transportbeveiligingshoek met verbindingsset	2

Tabel 7

3.3 Componenten en technische documenten

Het thermisch zonnestelsel is bedoeld voor de warmwatervoorziening en indien nodig ook als verwarmingsondersteuning en zwembadverwarming. Deze bestaat uit verschillende componenten, die ook installatie-instructies bevatten. Aanvullende instructies kunnen in de accessoires aanwezig zijn.



Afb. 9 Voorbeeldweergave van een zonnestelsel

- [1] Collector met collectortemperatuursensor boven
- [2] Zonnestation met expansievat, temperatuur- en veiligheidsinrichtingen
- [3] Zonneboiler
- [4] Zonneregelaar

3.4 Conformiteitsverklaring



Dit product voldoet qua constructie en werking aan de Europese richtlijnen evenals aan de bijkomende nationale vereisten. De conformiteit wordt bevestigd door de CE-markering.

Een kopie van de conformiteitsverklaring van het product kunt u aanvragen. Neem daarvoor contact op met het adres zoals vermeld op de achterzijde van deze instructie.

3.5 Productkenmerken voor energieverbruik

Uitgebreide informatie over het energieverbruik vindt u op onze interpagina.

3.6 Accessoire

Een overzicht van alle leverbare accessoires vindt u in onze algemene catalogus.

4 Voorschriften

- ▶ Gewijzigde voorschriften of aanvullingen in acht nemen. Deze voorschriften gelden tevens op het tijdstip van de installatie.
- ▶ Voor de montage en het gebruik van de installatie de nationale en plaatselijke normen en richtlijnen in acht nemen.

Regels van de techniek voor de installatie van collectoren:

- Montage op de daken:
 - DIN 18338VOB, deel C: dakbedekkings- en dakafdichtingwerkzaamheden
 - DIN 18339, VOB, deel C: loodgieterwerkzaamheden
 - DIN 18451, VOB, deel C: werken op stellingen
 - DIN EN 1991: effecten op de draagconstructies
- Aansluiting van thermische zonnepanelen:
 - EN 12976: Thermische zonnepanelen en hun onderdelen (prefab installaties)
 - EN 12977: Thermische zonnepanelen en hun onderdelen (klantspecifiek gefabriceerde installaties)
 - DIN 1988: Technische regels voor drinkwaterinstallaties (TRWI)
- Elektrische aansluiting:
 - DIN EN 62305 deel 3 / VDE 0185-305-3: bliksembeveiliging, beveiliging van bouwkundige installaties en personen

5 Voorwaarden voor de installatie

5.1 Algemene aanwijzingen



Aangezien een dakdekker over de vereiste ervaring beschikt inzake dakwerkzaamheden, dakdichtheid en de gevaren die ermee zijn verbonden, raden wij u aan samen te werken met een dakdekker.

Collectorbescherming

De collectoren moeten geschikt zijn voor gebruik met zonnecollector.

Om een stagnatie gedurende een langere periode te voorkomen:

- ▶ Wanneer u de geïnstalleerde collectoren niet na 4 weken in bedrijf worden genomen, moeten de collectoren worden afgedekt (bijvoorbeeld met een zeil).

Toegestane warmtegeleider

- ▶ De collectoren moeten ter bescherming tegen vorst en corrosie worden gebruikt in combinatie met de koelvloeistof L of LS.
- ▶ Wanneer water als warmtegeleider wordt gebruikt, moet aan de volgende voorwaarden worden voldaan:
 - Continue omgevingstemperaturen boven 5 °C.
 - Gesloten circuit. Het constante binnendringen van zuurstof wordt daardoor voorkomen. Bij drukverlies de oorzaak direct oplossen.
 - Water laten onderzoeken (→ tabel).

Parameter	Waarde
pH-waarde	7,5 - 9
Elektrisch geleidingsvermogen	100 - 1500 microS/cm
Carbonaathardheid en sulfaat ¹⁾	$S = \frac{c(\text{HCO}_3^-)}{c(\text{SO}_4^{2-})} < 1,5$
Chloridegehalte	maximaal 30 mg/l

Tabel 8 Grenswaarde voor water als warmtegeleider

¹⁾ c (HCO₃⁻) = concentratie bicarbonaationen

(eenheid: m mol/l)

c (SO₄²⁻) = concentratie sulfaationen (eenheid: m mol/l)

Corrosiebescherming

Alle geleverde componenten zijn via het materiaal (bijvoorbeeld aluminium, kunststof) tegen corrosie beschermd.

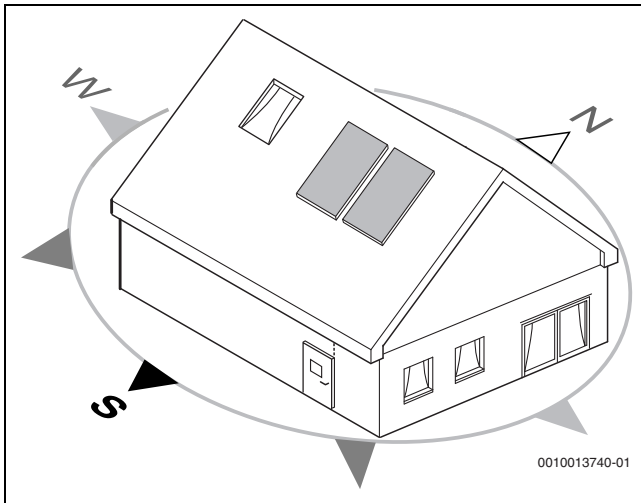
- ▶ Gebruik bouwzijdig alleen materialen, die tegen de plaatselijke weersgesteldheid bestand zijn.

5.2 Eisen aan de installatieplaats



Wij adviseren bij de montage van de collectoren bovendien een waterdichte onderlaag toe te passen.

- ▶ Verzamel informatie over de bouwkundige omstandigheden en de lokale voorschriften.
- ▶ Aan de achterzijde van de collectoren voor voldoende ventilatie zorgen conform de nationale regelgeving.
- ▶ Breng aan de achterkant van de collectoren een extra isolatie aan.
- ▶ Collectoren optimaal uitlijnen. Hierbij vooral op het volgende letten:
 - Collectorveld zo zuidelijk mogelijk uitrichten en schaduw door andere gebouwen, bomen enzovoort vermijden.
 - Hydraulische koppeling op de leiding respecteren (→ hoofdstuk 9, pagina 25).
 - Houd rekening met de benodigde ruimte op het dak (→ hoofdstuk 5.4, pagina 11).



Afb. 10 Collectoren zorgvuldig uitlijnen

Toegestane dakhellingen

- ▶ Montageset alleen voor daken met de volgende dakhelling monteren.
- ▶ Bij montage op daken met andere dakhelling dan in → tabel 9 genoemd, de dakdichtheid door een dakdekker laten waarborgen.

Dakbedekking		Dakhelling:
Dakpan		25° – 65°
Beverstaart shingle		25° – 65°
Holle dakpan		17° – 65°
Leisteen/shingles		25° – 65°

Tabel 9

Toegestane belastingen

- ▶ Monteer collectoren alleen op plaatsen met lagere waarden dan gespecificeerd in de → tabel 10. Indien nodig een berekening laten uitvoeren.

De montageset is geschikt voor de volgende maximale belastingen (gebaseerd op DIN EN 1991 1-3 en 1-4):

Maximale bodemsneeuwbelasting	Maximale windsnelheid
3,8 kN/m ²	151 km/h, komt overeen met een windkracht van 1,1 kN/m ²

Tabel 10

- ▶ Houd bij het bepalen van de maximale windsnelheid rekening met de volgende factoren:
 - Positie van het zonnestelsel
 - Geografische hoogte van het terrein
 - Topografie (terrein/bebouwning)
 - Gebouwhoogte



De maximale sneeuwbelasting resulteert uit de regionale zones (sneeuwbelastingzones) en de terreinhoogte.

- ▶ Informeer naar de lokale sneeuwbelastingen.

V voorkom het ophopen van sneeuw boven of op de collector:

- ▶ Sneeuwvangrooster boven de collector monteren (afstand maximaal 1 meter tussen collector en sneeuwvangrooster respecteren).

-of-

- ▶ Sneeuw regelmatig ruimen.

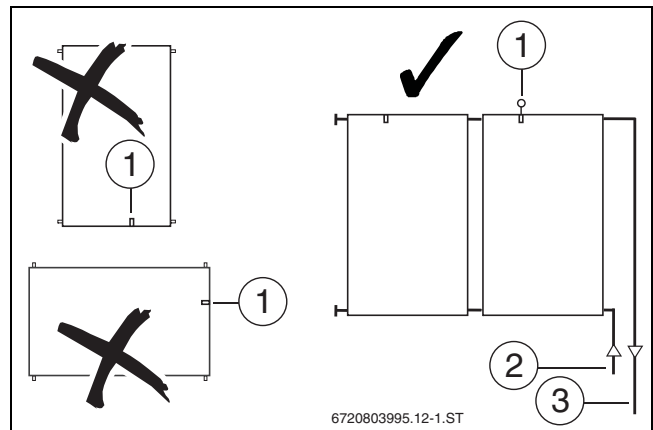
5.3 Opstelling van de collectoren



Voor gedetailleerde informatie over de planning van de installatiehydraulica en de componenten zie de ontwerpdocumentatie zonnetechniek.

Toegestane opstelling en uitrichting

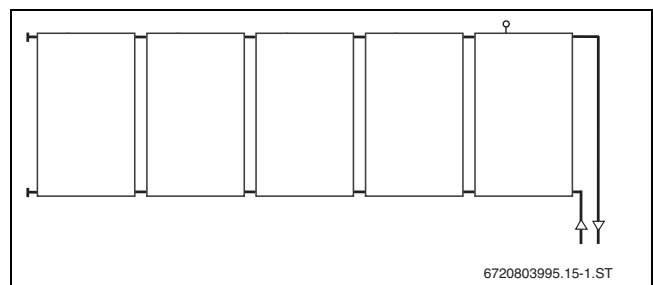
- ▶ Let er bij de collectormontage op dat de dompelhuls voor de collectortemperatuursensor boven ligt [1].
- ▶ Installatie van de collectorsensorkabels zodanig inplannen, dat de collectortemperatuursensor in de collector met de aangesloten aanvoer [3] wordt gemonteerd.



Afb. 11 Opstelling van verticale en horizontale collectoren

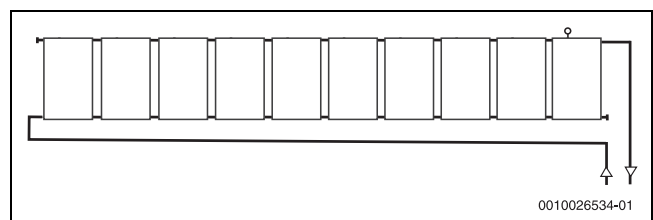
- [1] Collectortemperatuursensor in dompelhuls (altijd boven op de collector met de aangesloten aanvoer)
- [2] Retour (van boiler)
- [3] Aanvoer (naar boiler)

- ▶ 1 rij, gelijkzijdige aansluiting maximaal 5 collectoren aansluiten.



Afb. 12 Gelijkzijdige aansluiting rechts of links (1 rij)

- ▶ 1 rij, diagonale aansluiting: maximaal 10 collectoren aansluiten.



Afb. 13 Diagonale aansluiting 1 rij

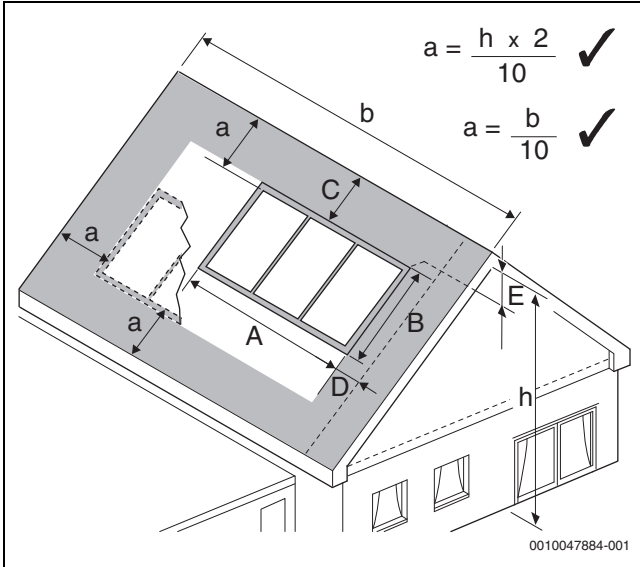
5.4 Benodigde ruimte op het dak

⚠ GEVAAR

Levensgevaar door verkeerd gemonteerde collectoren!

Aan de randen van het dak zijn de windkrachten bijzonder hoog.

- ▶ Respecteer de minimale afstand tot de rand van het dak en dakelementen.



Afb. 14 Afstandsmaten op het dak

- **Maat a:** beide formules zijn mogelijk. De kleinste waarde kan worden toegepast.
- **Maat A:** benodigde ruimte incl. plaat → tabel 11
- **Maat B:** benodigde ruimte incl. plaat → tabel 12
- **Maat C:** minimaal twee dakpanrijen tot aan de nok/schoorsteen (ook maat A aanhouden).
- **Maat D:** minimaal 0,5 m voor de voorloop rechts of links naast het collectorveld.
- **Maat E:** wanneer een ontlufter op het dak nodig is, minimaal 0,4 m voor de aanvoer.



Tussen twee collectorvelden een afstand van minimaal 3 dakpanrijen inplannen.

Aantal collectoren	Maat A, incl. indekplaat [m]			
	Dakpan/shingle		Holle dakpan	
	verticaal	horizontaal	verticaal	horizontaal
1	1,54	2,53	1,61	2,60
2	2,74	4,73	2,81	4,80
3	3,94	6,92	4,01	6,99
4	5,14	9,11	5,21	9,19
5	6,34	11,32	6,41	11,39
6	7,54	13,51	7,61	13,59
7	8,74	15,70	8,81	15,77
8	9,94	17,89	10,01	17,96
9	11,14	20,09	11,21	20,16
10	12,34	22,29	12,41	22,36

Tabel 11 Benodigde ruimte voor type verticaal en horizontaal

	Maat B, incl. indekplaat [m]					
	Dakpan		Holle dakpan		Leisteen/shingles	
	verticaal	horizontaal	verticaal	horizontaal	verticaal	horizontaal
zonder loodslab	2,74	1,75	3,01	2,02	2,76	1,77
met loodslab	2,85	1,86	3,21	2,22	–	–

Tabel 12 Benodigde ruimte voor type verticaal en horizontaal

5.5 Beveiliging tegen blikseminslag

- ▶ Conform de regionale voorschriften controleren, of een bliksembeveiligingsinstallatie nodig is.
- Vaak wordt een bliksembeveiliging bijvoorbeeld voor gebouwen voorgeschreven, die hoger zijn dan 20 m.
- ▶ Installatie van een bliksembeveiliging laten uitvoeren door een elektrotechnisch installateur.
- ▶ Wanneer een bliksembeveiligingsinstallatie aanwezig is, de koppeling van het zonnestelsel op dit systeem controleren.

5.6 Benodigde gereedschappen en accessoires

- Schroefsleutel 8 mm (voor afdekstrook)
- Accu-schroefmachine
- Hamer
- Aanslaghoek
- Torx-bits TX25 (en verlenging)
- Driepuntszuignap als transporthulpmiddel (→ hoofdstuk 6, pagina 12)
- Schroefsleutel 27 en 30 mm (voor aansluiten van de leidingen)
- Haakse slijper (voor aanpassen van de dakpannen)
- Waterpas
- Metselkoord
- materiaal voor isolatie van de leidingen
- Daklatten indien nodig (→ hoofdstuk 7.3, pagina 15)

6 Transport

⚠ GEVAAR

Levensgevaar door vallen van het dak!

- ▶ Gebruik geen ladder voor het transport op het dak, omdat het montagemateriaal en de collectoren zwaar en onhandig zijn.
- ▶ Bij alle werkzaamheden op het dak beveiligen tegen vallen.
- ▶ Wanneer er geen algemene valbeveiliging aanwezig is, moet persoonlijke beschermingsuitrusting gedragen worden.

⚠ WAARSCHUWING

Gevaar voor lichamelijk letsel door vallende delen!

- ▶ Collectoren en montagemateriaal tijdens het transport beveiligen tegen vallen.
- ▶ Controleer na voltooiing van de montage of de montageset en de collectoren goed zijn bevestigd.

⚠ VOORZICHTIG

Verbrandingsgevaar aan hete delen!

Wanneer de collector en het montagemateriaal gedurende langere tijd blootgesteld zijn aan de zonne-instraling, kunnen deze zeer heet worden.

- ▶ Persoonlijke beschermingsuitrusting dragen.
- ▶ Bescherm de collector en het montagemateriaal tegen zonne-instraling.

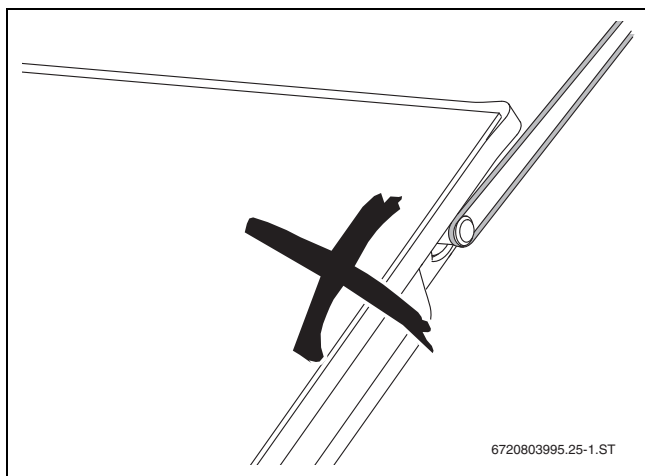


Twee van de vier transportbeschermingshoeken van de collector bevatten belangrijke bestanddelen!

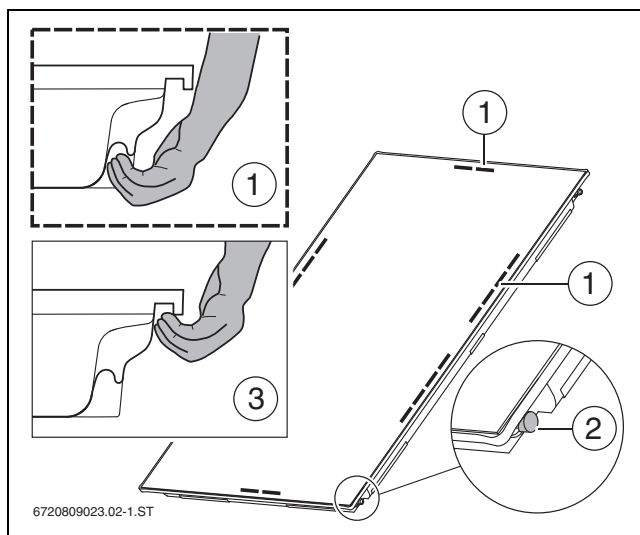


Alle gebruikte verpakkingsmaterialen zijn milieuvriendelijk en kunnen worden hergebruikt.

- ▶ Voer de transportverpakking af via milieuvriendelijke recyclingmethoden.



Afb. 15 Gebruik de collectoraansluitingen niet als transporthulpmiddel



Afb. 16 Collector dragen

- [1] Zone van de handgrepen voor het dragen van de collector
- [2] Verwijder de kap pas op het dak
- [3] Collectorrand rondom

- ▶ Om het transport van de collectoren en de montagematerialen te vergemakkelijken kunnen indien nodig de volgende hulpmiddelen worden gebruikt:
 - Draagriem
 - 3-punts zuignappen
 - Dakdekkersladder of inrichtingen voor schoorsteenveegwerk
 - Bouwlift
 - Bouwsteiger

7 Dak voorbereiden

! GEVAAR

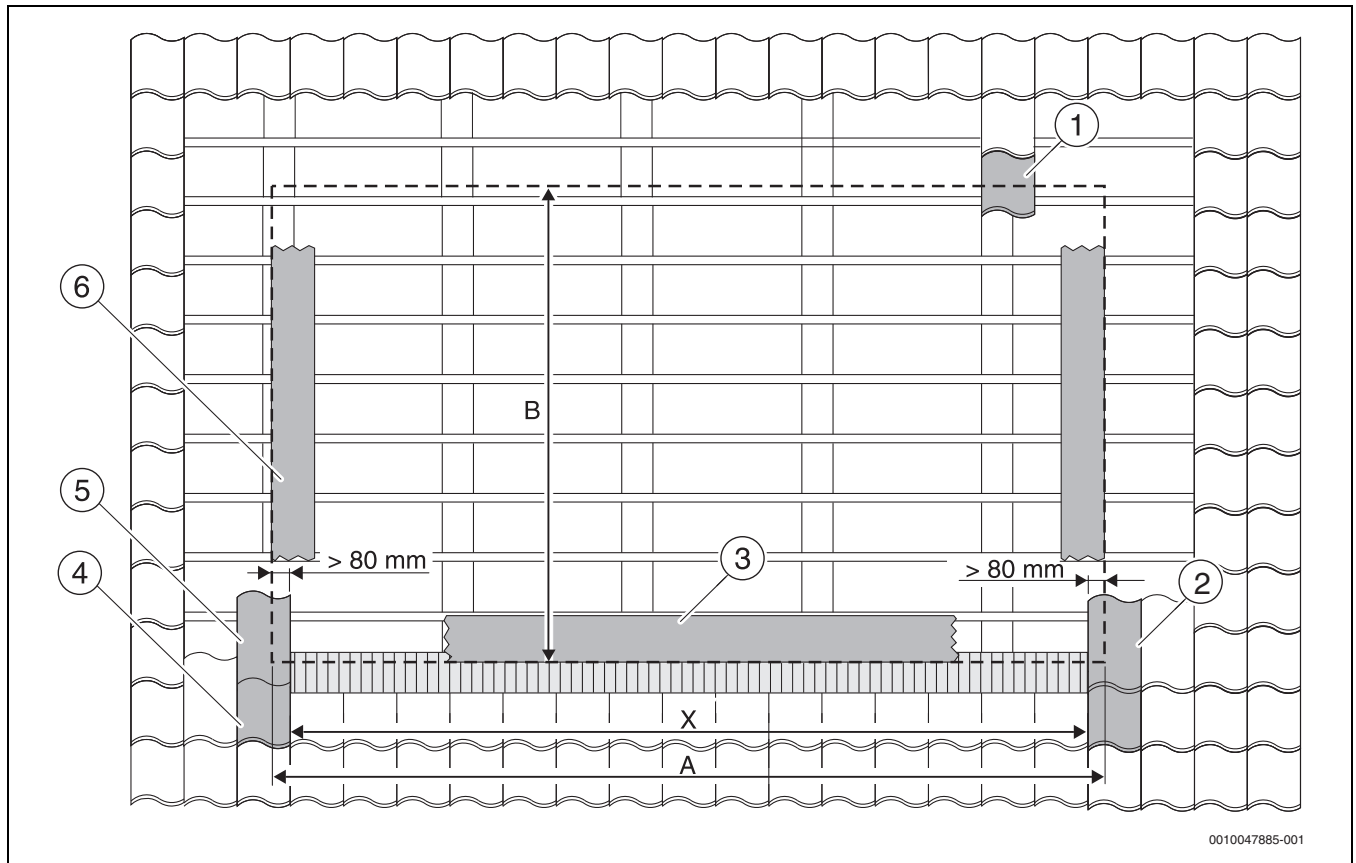
Levensgevaar door vallen van het dak!

- ▶ Gebruik geen ladder voor het transport op het dak, omdat het montagemateriaal en de collectoren zwaar en onhandig zijn.
- ▶ Bij alle werkzaamheden op het dak beveiligen tegen vallen.
- ▶ Wanneer er geen algemene valbeveiliging aanwezig is, moet persoonlijke beschermingsuitrusting gedragen worden.

- ▶ Voor een betere begaanbaarheid van het dak een dakdekkersladder gebruiken of afzonderlijke dakpannen omhoog schuiven.
- ▶ Gebroken dakpannen, shingles, platen enz. verwijderen en vervangen.

7.1 Uitgangspositie bepalen

Positie van het collectorveld



0010047885-001

Afb. 17 Positie van het collectorveld

- [1] Bovenste dakpanrij
- [2] Rechter dakpanrij
- [3] Onderste indekplaat (met loodslab)
- [4] Onderste dakpanrij
- [5] Linker dakpanrij
- [6] Indekplaat zijkant

- A Breedte van het collectorveld incl. indekplaat
- B Hoogte van het collectorveld incl. indekplaat, zonder loodslab
- X Afstand tussen de indekkingen, die op de indekplaten aan de zijkant liggen

Maat B, hoogte van het collectorveld

Bedekking	Maat B, incl. indekplaat, zonder loodslab [m]	
	verticaal	horizontaal
Dakpan	2,74	1,75
Holle dakpan	3,01	2,01
Leisteen/shingles	2,76	1,77

Tabel 13

Maat X, afstand tussen de indekkingen

Collectoren	Maat X, dakpan [m]		Maat X, holle dakpan [m]	
	verticaal	horizontaal	verticaal	horizontaal
1	1,36 – 1,38	2,35 – 2,37	1,36 – 1,46	2,35 – 2,45
2	2,56 – 2,58	4,55 – 4,57	2,56 – 2,66	4,55 – 4,65
3	3,76 – 3,78	6,74 – 6,76	3,76 – 3,86	6,74 – 6,84
4	4,96 – 4,98	8,94 – 8,96	4,96 – 5,06	8,94 – 9,04
5	6,16 – 6,18	11,13 – 11,15	6,16 – 6,26	11,13 – 11,23
6	7,36 – 7,38	13,33 – 13,35	7,36 – 7,46	13,33 – 13,43
7	8,56 – 8,58	15,52 – 15,54	8,56 – 8,66	15,52 – 15,62
8	9,76 – 9,78	17,72 – 17,74	9,76 – 9,86	17,72 – 17,78
9	10,96 – 10,98	19,91 – 19,93	10,96 – 11,06	19,91 – 20,01
10	12,16 – 12,18	22,11 – 22,13	12,16 – 12,26	22,11 – 22,21

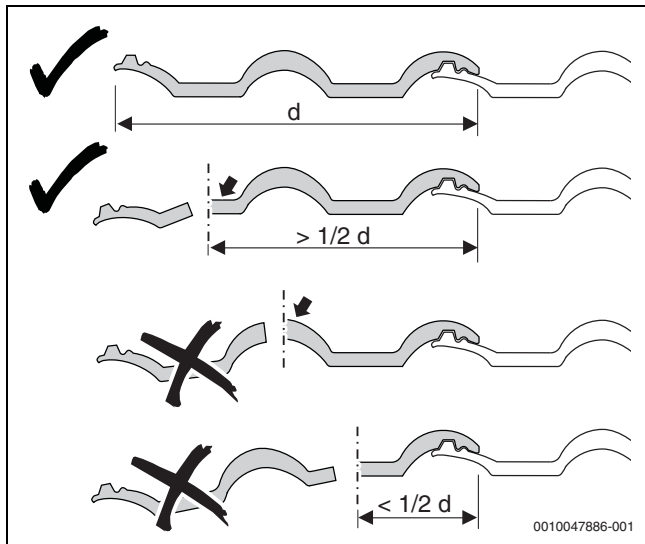
Tabel 14

7.1.1 Horizontale uitgangspositie bepalen



De horizontale uitgangspositie zodanig kiezen, dat de dakpan bij het indekken van het dak zo mogelijk alleen aan de rechterraand van het collectorveld wordt bijgesneden.

- ▶ Waarborg, dat de dakpan aan de rechterraand alleen in het golfdal wordt gesneden en minimaal de helft van de dakpan overblijft.



Afb. 18 In het golfdal snijden en minimaal de helft dakpan overhouden

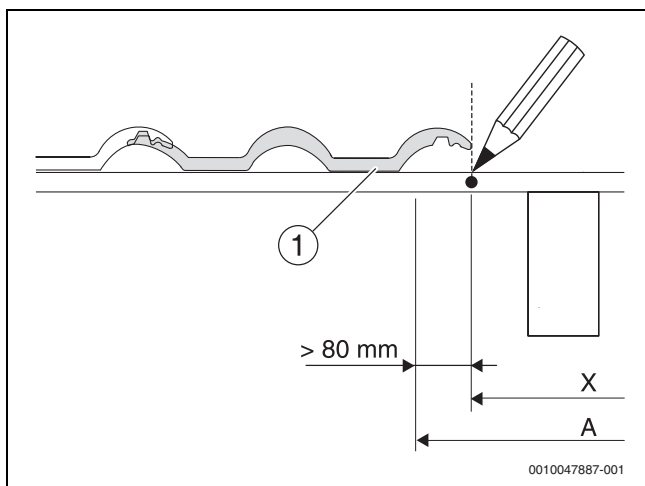
- ▶ Maat X op het dak aftekenen en de linker dakpanrij (→ afb. 17, [5]) vastleggen.
- ▶ Rechter dakpanrij (→ afb. 17, [2]) bepalen, die indien nodig later bij het indekken moet worden gesneden.

7.1.2 Verticale uitgangspositie bepalen

- ▶ Rekening houdend met maat B de onderste dakpanrij (→ afb. 17, [4]) vastleggen.
- ▶ Bovenste dakpanrij vastleggen, die indien nodig later bij het indekken moet worden gesneden (→ afb. 17, [1]).

7.2 Dak bedekken

- ▶ Dakpannen in het collectorveld uitgaande van de vastgelegde dakpanrijen leggen.
- ▶ Bij het leggen van de dakpanrij [1] aan de linker collectorveldzijde maat X op de onder de bedekking liggende daklat aftekenen.



Afb. 19 Maat X

- ▶ Aan elke zijde van het collectorveld indien nodig extra dakpanrijen voor voldoende standvastigheid indekken.

Onderste rij van de indekking eventueel aanpassen

OPMERKING

Daklekkage voor verkeerde montage van de onderste indekplaat!

De dakdichtheid is niet gewaarborgd, wanneer

- de indekplaat niet op de indekking ligt of
- de loodslab voor (kleefstrook) niet volledig aanligt.

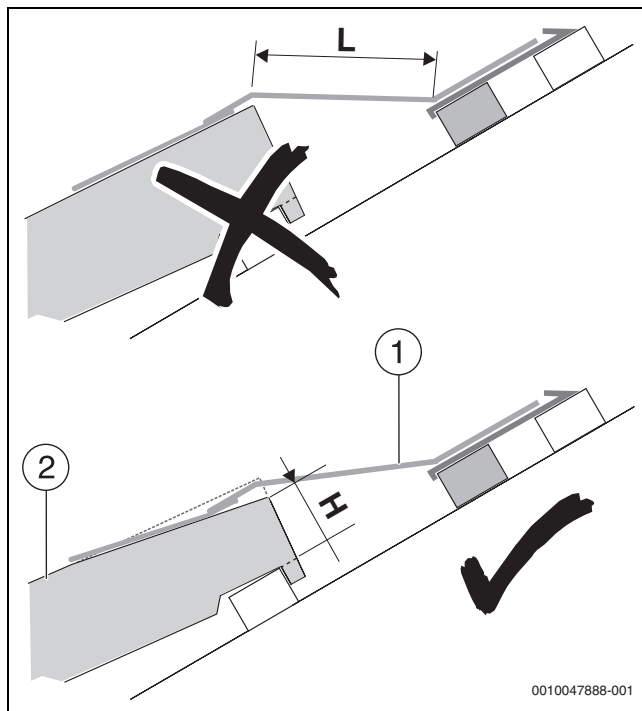
- ▶ Laat de dakdichtheid door een dakdekker realiseren.

Wanneer de indekking (maat H) hoger is dan de maximaal toegestane waarde:

- ▶ Bovenste rand van de indekking zover afschuiven, tot maat H wordt bereikt.
Daardoor ontstaat een positief afschot en kan het water weglopen.

Dakhellings:	Maat H - maximale hoogte van de indekking (bovenkant daklat tot bovenkant indekking)	
	L = 130 mm	L = 275 mm
17°	31 mm	67 mm
19°	36 mm	76 mm
21°	40 mm	85 mm
23°	44 mm	94 mm
25°	49 mm	103 mm
27°	53 mm	112 mm
29°	57 mm	121 mm
32°	63 mm	133 mm
34°	67 mm	142 mm

Tabel 15



Afb. 20 Onderste rij: maximale hoogte van de indekking vanaf daklat

- [1] Onderste indekplaat
- [2] Bedekking

7.3 Extra daklatten monteren

Bij montage op een afgetimmerd dak zijn geen extra daklatten nodig. De montagematen worden op de aanwezige aftimmering aangebracht.

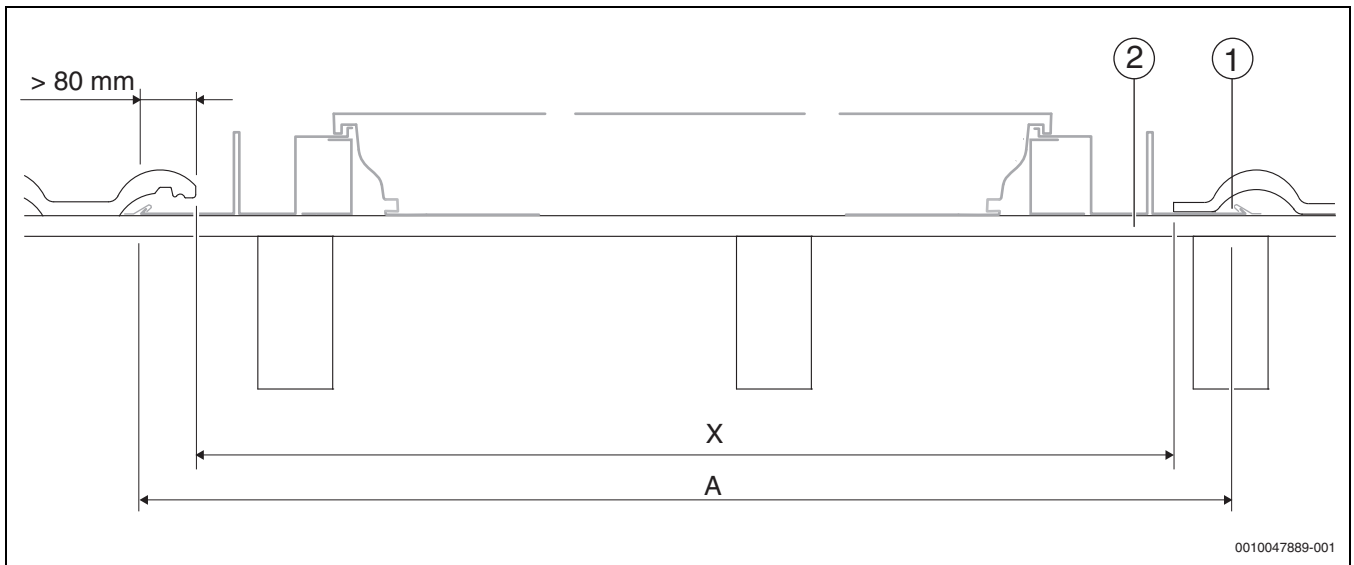
Lengte van de extra daklatten

Voor het plaatsen van de indekplaten en de collectoren zijn ter plaatse extra daklatten nodig met dezelfde hoogte als de aanwezige daklatten. Minimale lengte van de extra daklatten [2]: lengte = maat A + ca. 10 cm (voor zijhechting [1]).

- Lengte van de extra daklatten aanpassen, zodat de uiteinden op de dakspanten kunnen worden bevestigd.



Als alternatief voor extra daklatten kunnen de aanwezige daklatten in de omgeving van het collectorveld naar de positie van de extra daklatten worden verplaatst. Hierna wordt de montage met extra daklatten beschreven.



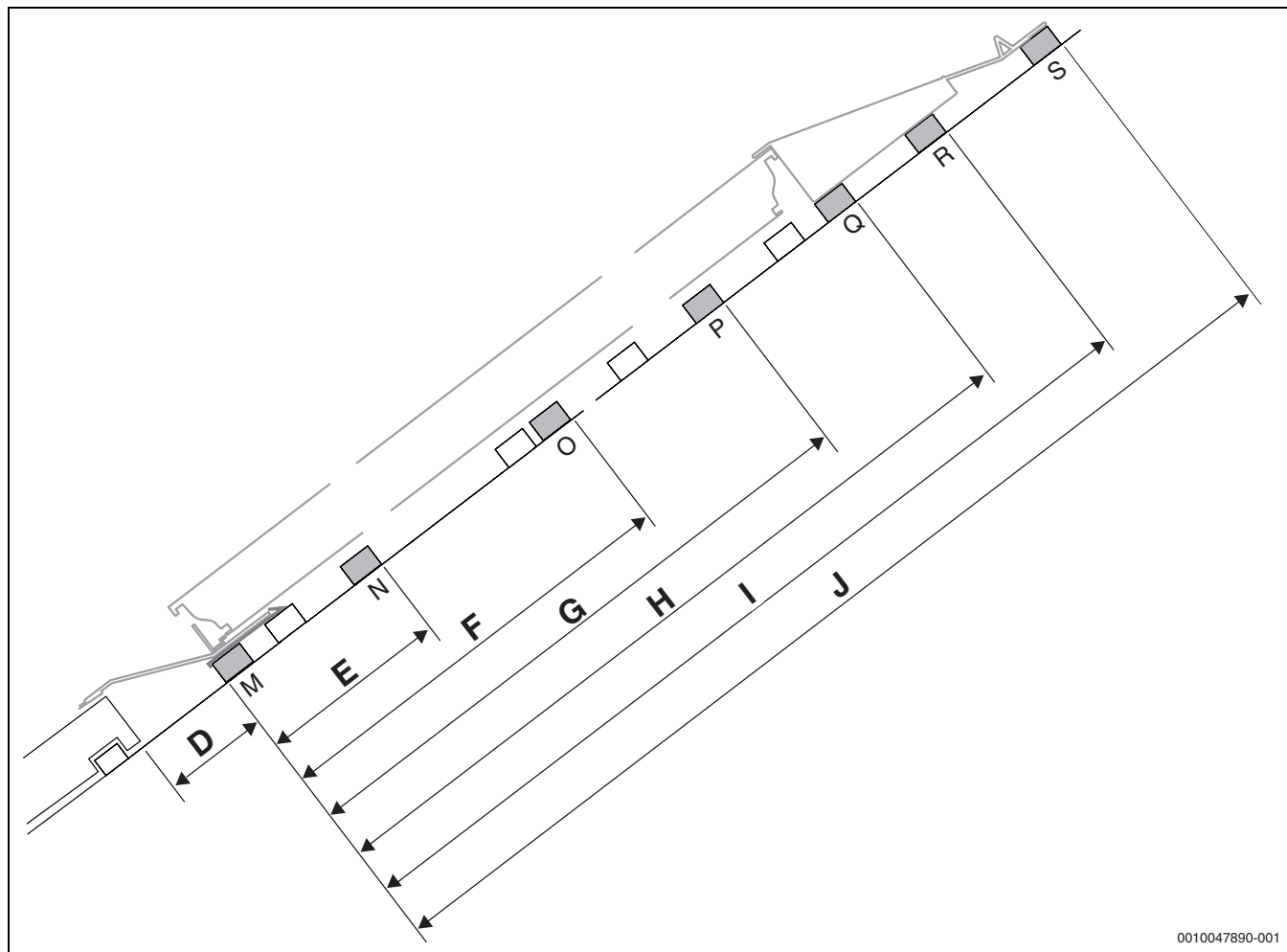
Afb. 21 Breedte collectorveld

Maat A, breedte collectorveld incl. indekplaat

Aantal collectoren	Maat A, incl. indekplaat [m]			
	Dakpan/shingle		Holle dakpan	
	verticaal	horizontaal	verticaal	horizontaal
1	1,54	2,53	1,61	2,60
2	2,74	4,73	2,81	4,80
3	3,94	6,92	4,01	6,99
4	5,14	9,11	5,21	9,19
5	6,34	11,32	6,41	11,39
6	7,54	13,51	7,61	13,59
7	8,74	15,70	8,81	15,77
8	9,94	17,89	10,01	17,96
9	11,14	20,09	11,21	20,16
10	12,34	22,29	12,41	22,36

Tabel 16 Benodigde ruimte voor collectortype verticaal en horizontaal

Positie/afstanden van de extra daklatten



0010047890-001

Afb. 22 Positie van de extra daklatten

- D Afstand tot de daklat voor de montagehouder
 E Afstand tot de daklat voor de neerhouder op de onderste montageopening
 F Afstand tot de daklat voor de neerhouder op de middelste montageopening (vervalt bij horizontale collector)
 G Afstand tot de daklat voor de neerhouder op de bovenste montageopening
 H Afstand tot de daklat voor de styropor wig op de bovenste indekplaat
 I Afstand tot de daklat voor de styropor wig op de bovenste indekplaat
 J Afstand tot de daklat voor de bovenste indekplaat

Afstanden	Afstanden van de extra daklatten [mm]					
	Dakpan/shingle		Holle dakpan		Leisteen/shingles	
	verticaal	horizontaal	verticaal	horizontaal	verticaal	horizontaal
D	140	140	280	280	140	140
E	200 – 380	200 – 380	200 – 380	200 – 380	200 – 380	200 – 380
F	1030	–	1030	–	1030	–
G	1808 – 1988	810 – 998	1808 – 1988	810 – 998	1808 – 1988	810 – 998
H	2230	1230	2230	1230	2230	1230
i	2400	1380	2370	1500	2400	1380
J	2600	1600	2720	1730	2600	1600

Tabel 17 Afstanden van de extra daklatten

Extra daklatten monteren**OPMERKING****Schade aan het gebouw door daklekkage!**

- ▶ Latten op de spanten bevestigen.
- ▶ Latten voldoende verbinden, bijv. door vastzetten op aanwezige daklatten.
- ▶ Niveauverschillen van de spanten ter plaatse compenseren.



Bij de montage van extra daklatten precies boven de aanwezige daklatten:

- ▶ Extra daklat zover naar boven verschuiven, dat voldoende plaats voor het inhangen van de dakpan overblijft.



Wanneer een extra daklat op een positie moet worden gemonteerd, die een aanwezige daklat in het collectorveld overlapt:

- ▶ Aanwezige daklat verplaatsen.
- ▶ Extra daklatten monteren (→ afb. 22).

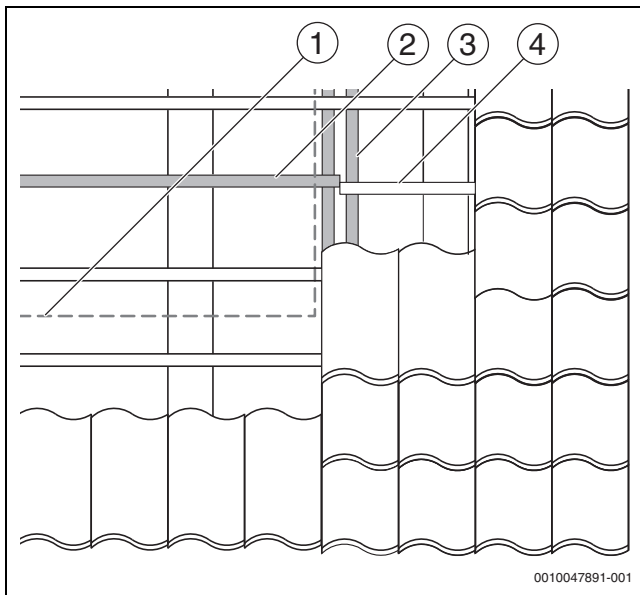


De exacte uitlijnen van de daklat voor montagehouder (→ afb. 22, maat D) is afhankelijk van de uitrichting van de bedekking.

- ▶ Daklat over de gehele lengte van de bovenkant van de onderste indekking uitrichten. Gebruik daarbij indien nodig een loodlijn.

Aanwezige daklatten verplaatsen

- ▶ aanwezige daklat [4] in het collectorveld [1] verplaatsen en indien nodig met tegenlat [3] vastzetten.



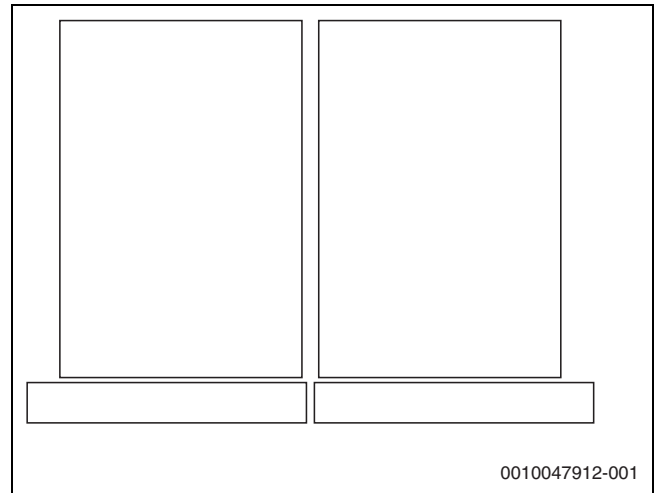
Afb. 23 Daklat verplaatsen

- [1] collectorveld
- [2] Verplaatste daklat
- [3] Tegenlat
- [4] Aanwezige daklat

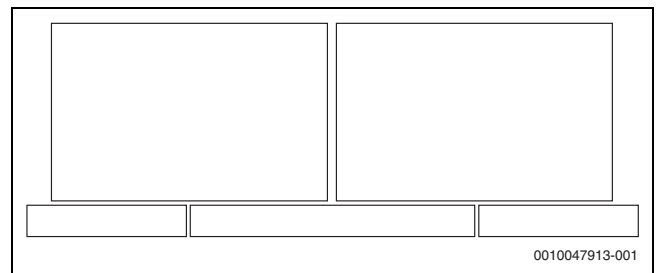
7.4 Opstelling van de onderste indekplaat**OPMERKING****Schade aan het gebouw door daklekkage!**

- ▶ Houder, verbinder en indekplaat zeer zorgvuldig monteren, om lekkage in het collectorveld te voorkomen.

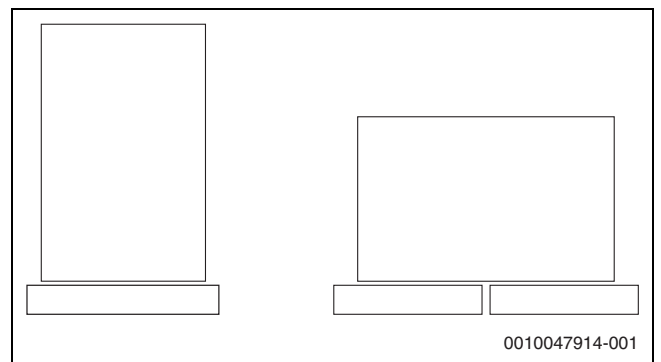
Het aantal en de lengte van de onderste indekplaten varieert afhankelijk van het collectortype en de opstelling.

Verticale opstelling van de collectoren

Afb. 24 Opstelling bij 2 collectoren

Horizontale opstelling van de collectoren

Afb. 25 Opstelling bij 2 collectoren

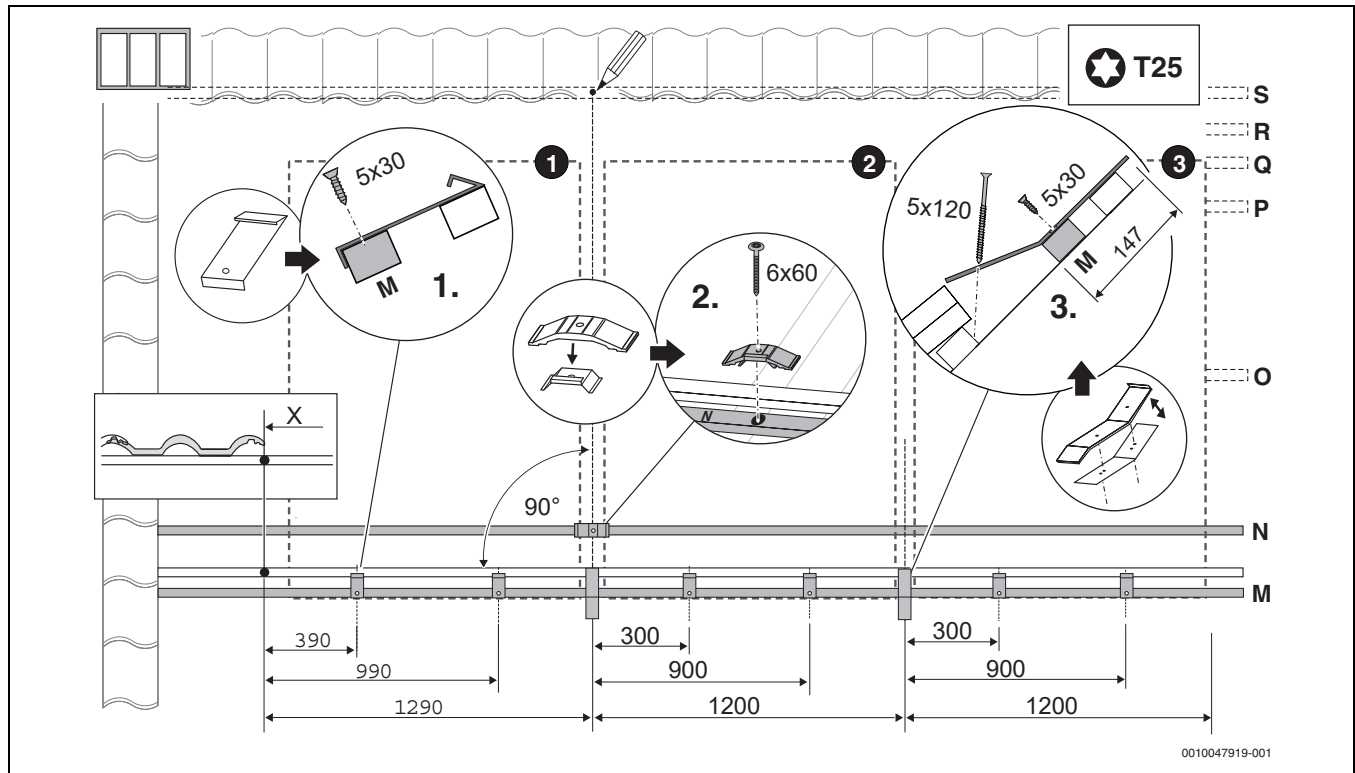
Opstelling bij Single-collector

Afb. 26 Opstelling bij Single-collector (links: verticaal; rechts, horizontaal)

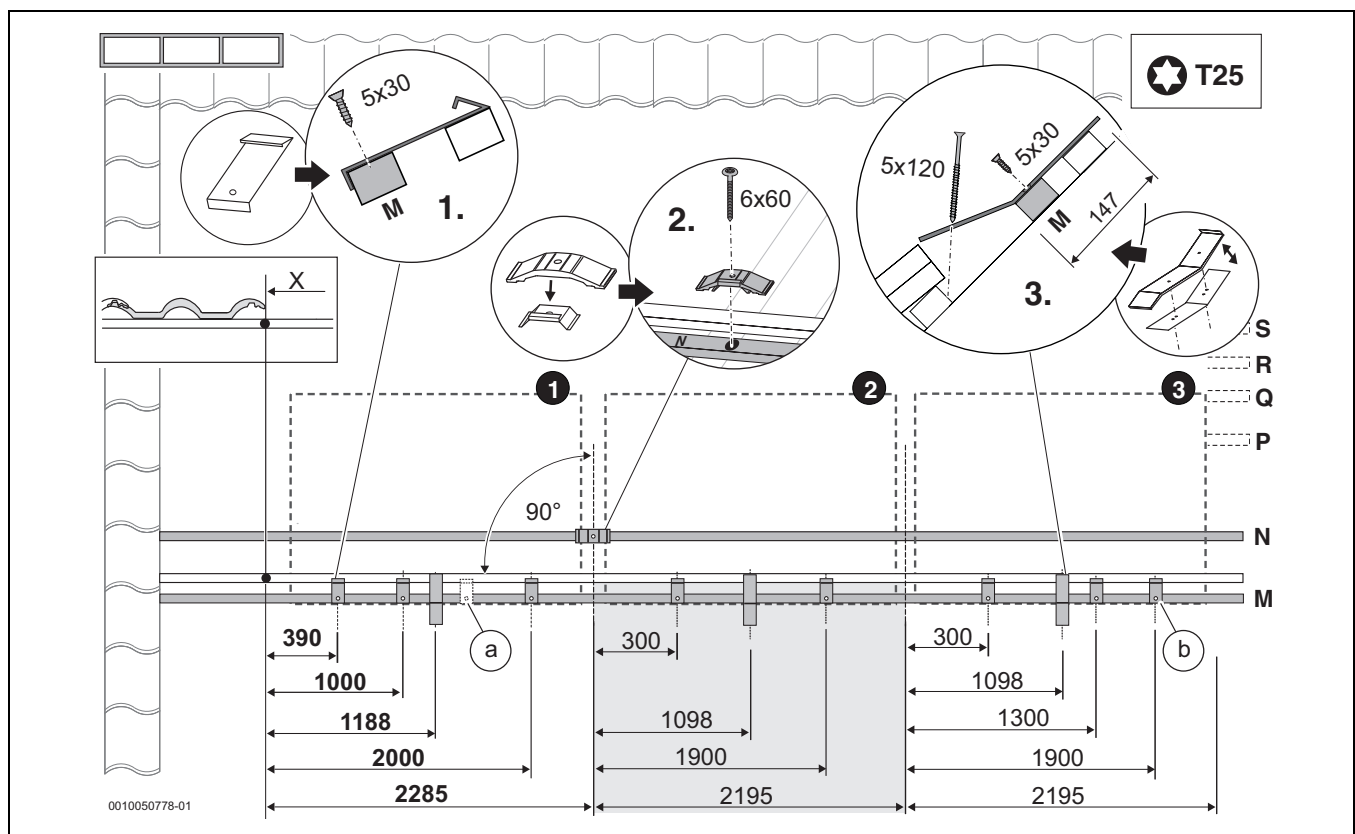
7.5 Houder en verbinder monteren

1. Montagehouder voor alle collectoren op daklat M schroeven.
2. Alleen de eerste dubbelzijdige neerhouder iets op daklat N schroeven. Later wordt de schroef vast aangetrokken.

3. Alleen het onderste deel van de verbinder precies in het midden op de markering op daklat M schroeven.
De afschuining moet aan de onderkant van de daklat liggen. Op de daklat onder M met schroef 5 × 120 fixeren.



Afb. 27 Collectortype verticaal (3 collectoren), maten in mm



Afb. 28 Collectortype horizontaal (3 collectoren), grijs gebied bij meer dan 2 collectoren (deze maten worden herhaald), maten in mm

- Alleen bij Single-collector: afstand 1240 mm
- Alleen bij laatste collector

7.6 Onderste indekplaat monteren



VOORZICHTIG

Gevaar voor lichamelijk letsel door platen met scherpe randen!

- Draag passende beschermende uitrusting bij de montage van de platen, bijv. handschoenen.

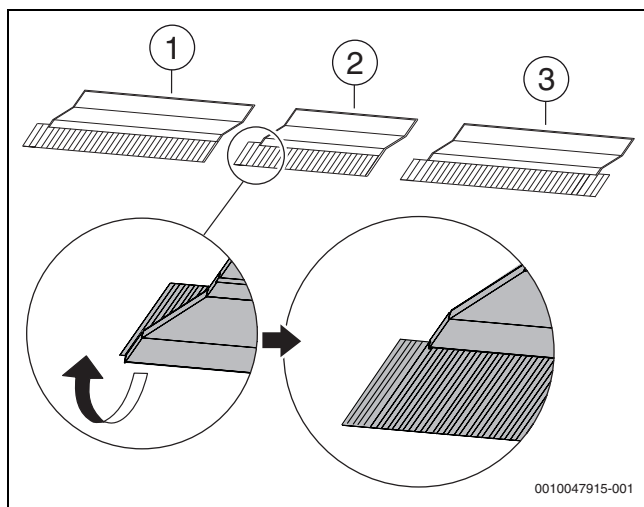


Bij leisteen/shingles-bedekking zijn geen loodslabben aanwezig op de onderste indekplaten.

OPMERKING

Krassen op de indekplaten en loodslabben!

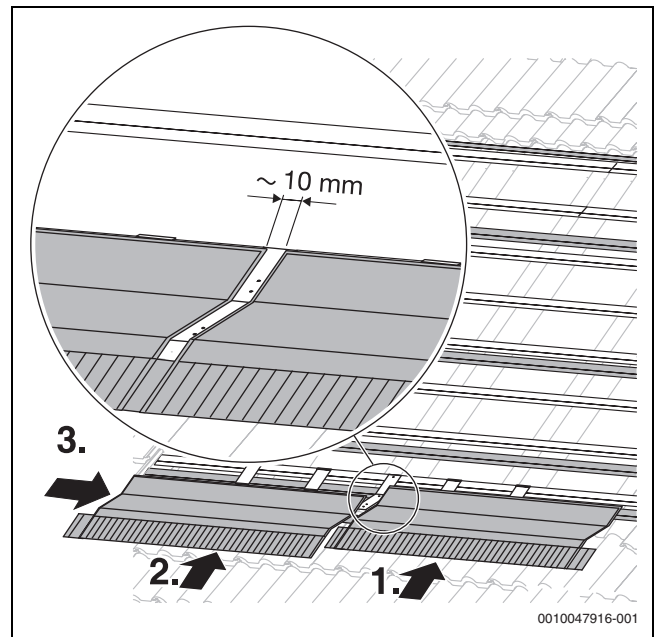
- Waarborg, dat de ondergrond bij het buigen van de loodslabben schoon is.
- Loodslabben van alle indekplaten naar voren buiten.



Afb. 29 Verschillende vormen indekplaten onder

- [1] Linker indekplaat onder
- [2] Middelste indekplaat onder
- [3] Rechter indekplaat onder

1. Rechter onderste indekplaat in montagehouder schuiven (→ afb. 30).
Bij het inschuiven is een duidelijke klik te horen
2. Linker onderste indekplaat in montagehouder schuiven (→ afb. 30)
Bij het inschuiven is een duidelijke klik te horen
3. Linker indekplaat zover over het onderste deel van de verbinder schuiven, dat de boringen in het onderste deel nog zichtbaar zijn (afstand tussen de platen: ca. 10 mm) (→ afb. 30).

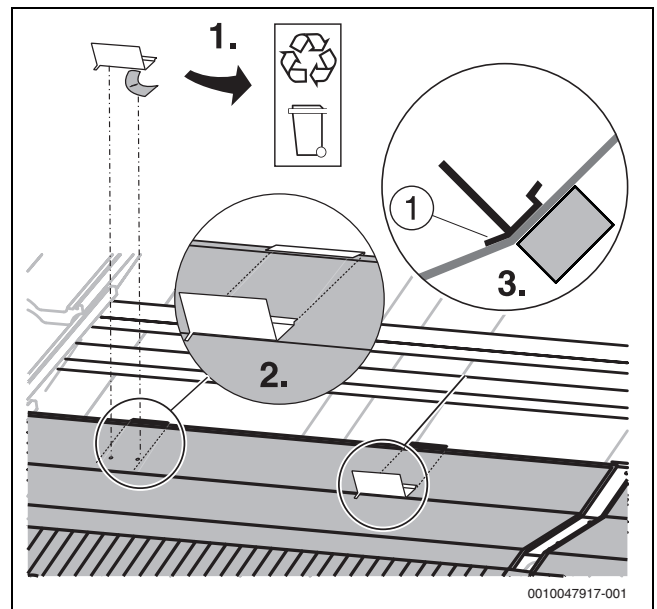


Afb. 30 Indekplaat voor 2 collectoren

1. Beschermfolie van de afglijbeveiliging aftrekken (→ afb. 31).
2. Afglijbeveiliging zodanig op de onderste indekplaat plakken, dat de afglijbeveiligingen met de montagehouders in lijn liggen (→ afb. 31).
3. Afglijbeveiliging moet exact in de afschuiving van de indekplaat liggen (→ afb. 31).

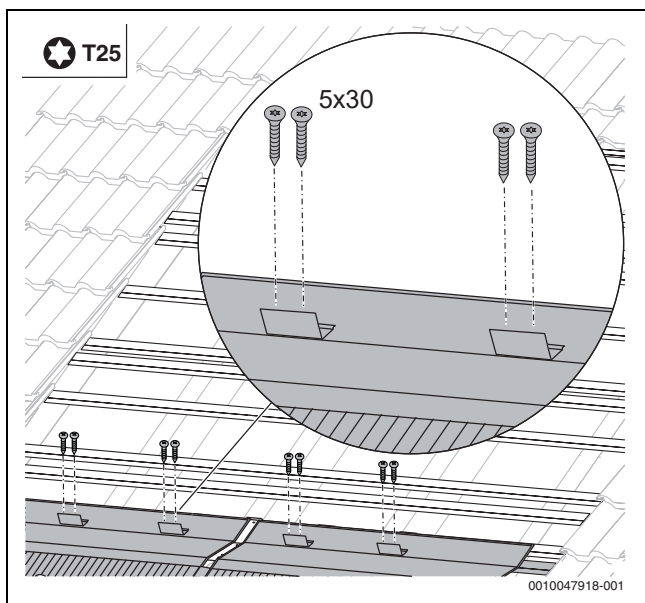


De top van de afglijbeveiliging [1] vormt een gedefinieerde afstand tussen de later te monteren platen en de indekplaat.



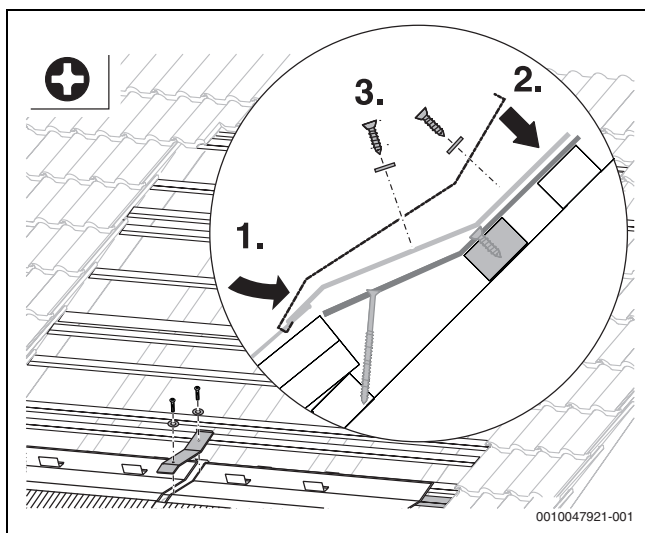
Afb. 31 Afglijbeveiligingen positioneren en vastplakken

- Onderste indekplaat door de boringen van de afglijbeveiliging met 2 schroeven op de daklat bevestigen.



Afb. 32 Afglijbevestigingen bevestigen

1. Bovendeel van de verbinder aan de onderste rand van de indekplaat haken (→ afb. 33).
2. Bovendeel aandrukken (→ afb. 33).
3. Bovendeel met 2 afdichtringen en schroeven op het onderste deel schroeven (→ afb. 33). Daarbij de schroeven niet te vast aandraaien. Accuschroefmachine: lage snelheid instellen.



Afb. 33 Bovendeel monteren

8 Montage van de collectoren

⚠ GEVAAR

Levensgevaar door vallen van het dak!

- ▶ Montage van de collectoren op het dak uitvoeren met minimaal 2 personen.

⚠ WAARSCHUWING

Gevaar voor lichamelijk letsel door vallende delen!

- ▶ Collectoren en montage materiaal tijdens het transport beveiligen tegen vallen.
- ▶ Controleer na voltooiing van de montage of de montageset en de collectoren goed zijn bevestigd.

OPMERKING

Lekkages door beschadigde O-ringen!

Gebruik geen smeermiddelen die minerale olie bevatten (bijvoorbeeld schroefdraadafdichtpasta). De collectoraansluitingen zijn af fabriek voldoende gesmeerd.

8.1 Collectormontage op de begane grond voorbereiden

- ▶ Houd de instructies uit hoofdstuk "opstelling van de collectoren" aan.

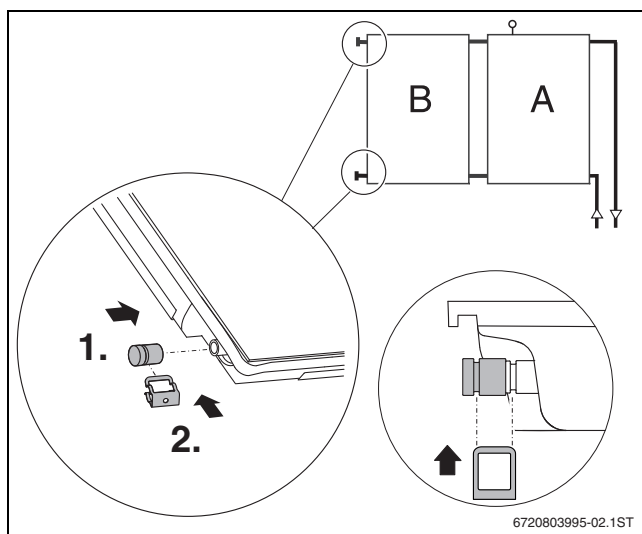
Als voorbeeld wordt hierna de aanvoer aan de rechter collectorzijde getoond en de eerste collector rechts gemonteerd.

Stoppen monteren

⚠ VOORZICHTIG

Gevaar voor lichamelijk letsel door niet geborgde doppen.

- ▶ Waarborg, dat iedere stop met een klem is geborgd.
- ▶ Transportbeveiliging van de collectoraansluitingen verwijderen.
 1. Schuif de stop met de O-ringen op de collectoraansluiting.
 2. Schuif de klemmen voor het borgen van de aansluiting over de stoppen en de collectoraansluitingen. Controleer de correcte positie van de klemmen.



Afb. 34 Stoppen monteren

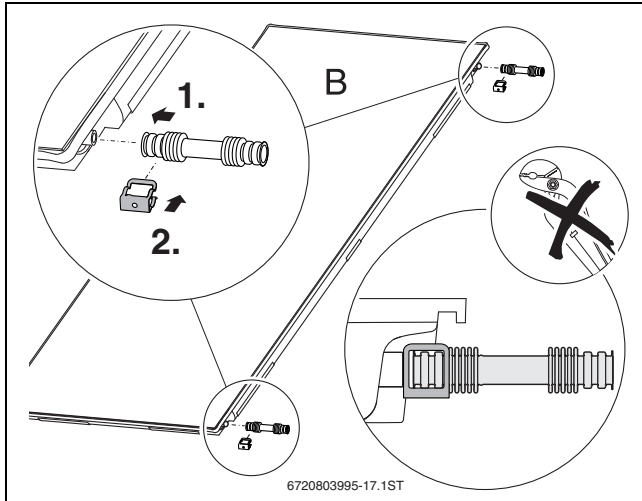
Verbindingsset monteren

- ▶ Verbindingsset uit de transporthoeken nemen.

OPMERKING**Lekkage door beschadigde geribbelde verbindingbuizen!**

- ▶ Gebruik geen gereedschappen (bijvoorbeeld tangen) bij de montage.

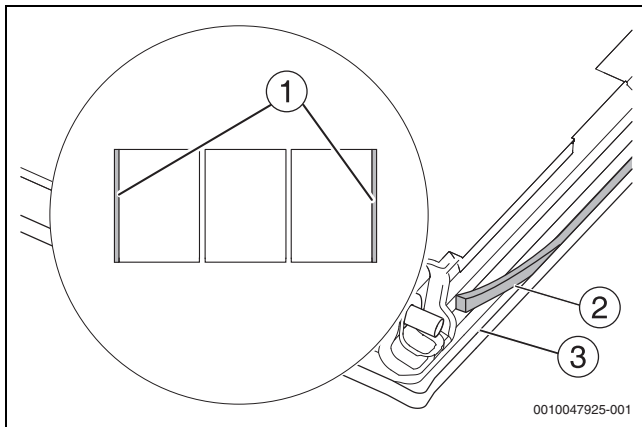
1. Plaats de geribbelde verbindingsbuis op de collectoraansluiting.
2. Schuif de klem voor borging van de aansluiting over de geribbelde verbindingsbuis en de collectoraansluiting.



Afb. 35 Verbindingsset op de tweede collector en alle andere monteren

Afdichtband in collectorframe plaatsen

- ▶ Collectorrand [3] van de collector schoonmaken.
- ▶ Beschermende folie van de afdichtband aftrekken.
- ▶ Afdichtband [2] met de klevende zijde in de collectorrand aan de linker- en rechterbuitenzijde [1] van het collectorveld aanbrengen.



Afb. 36 Afdichtband plaatsen (achterzijde collector)

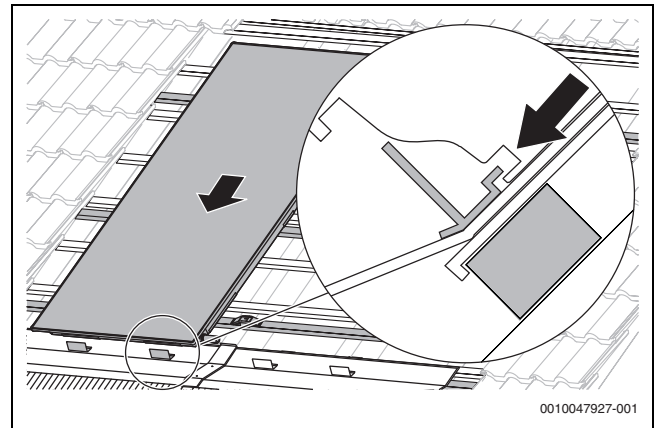
8.2 Linker collector monteren

- ▶ Collector zodanig verdraaien, dat de dompelmans voor de collector-sensor zich aan de **bovenkant** van de collector bevindt.

**WAARSCHUWING****Gevaar voor lichamelijk letsel door vallende collectoren!**

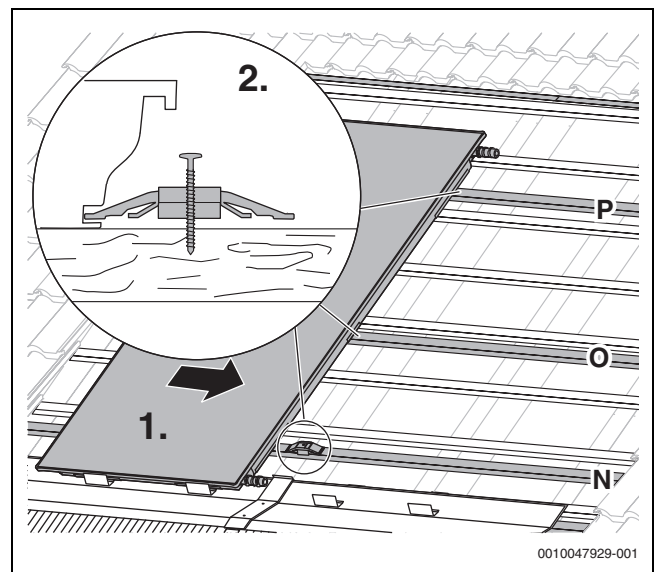
- ▶ Beveilig de collectoren tijdens transport en montage tegen vallen.
- ▶ Controleer na voltooiing van de montage of de montageset en de collectoren goed zijn bevestigd.

- ▶ Linker collector plaatsen en met de onderste montageopeningen in de afglijbeveiligingen laten vallen.



Afb. 37 Linker collector plaatsen

1. Collector naar rechts schuiven.
2. De neerhouder moet in de montageopening aan de zijkant grijpen. Positie en uitlijning van de collector zorgvuldig controleren.



Afb. 38 Collector naar rechts schuiven

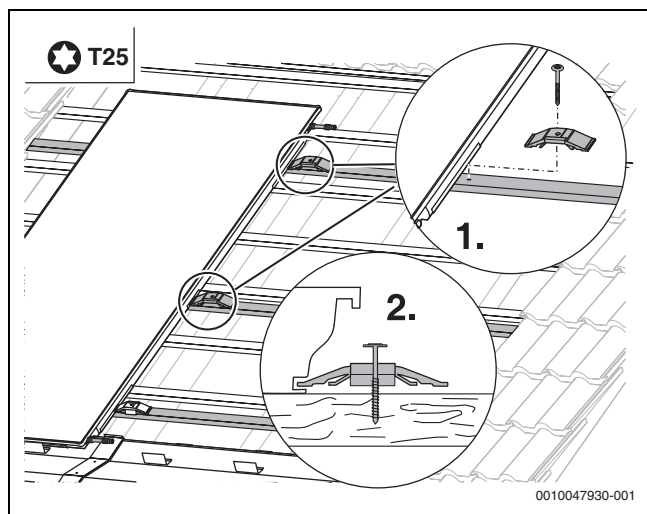


Bij Single-collectoren wordt in plaats van de dubbelzijdige neerhouder de eenzijdige neerhouder gemonteerd.

- ▶ **Single-collector, verticaal:** 2 extra eenzijdige neerhouders monteren.
- ▶ **Single-collector, horizontaal:** 1 extra eenzijdige neerhouders monteren.

8 | Montage van de collectoren

1. Extra dubbelzijdige neerhouders op de daklatten schroeven en zodanig positioneren, dat de neerhouders in de montageopeningen aan de zijkant vallen en vlak aanliggen.
2. Schroeven slechts iets aantrekken.
 - **Verticale opstelling:** 2 extra neerhouders
 - **Horizontale opstelling:** 1 extra neerhouder



Afb. 39 Neerhouder slechts iets aantrekken

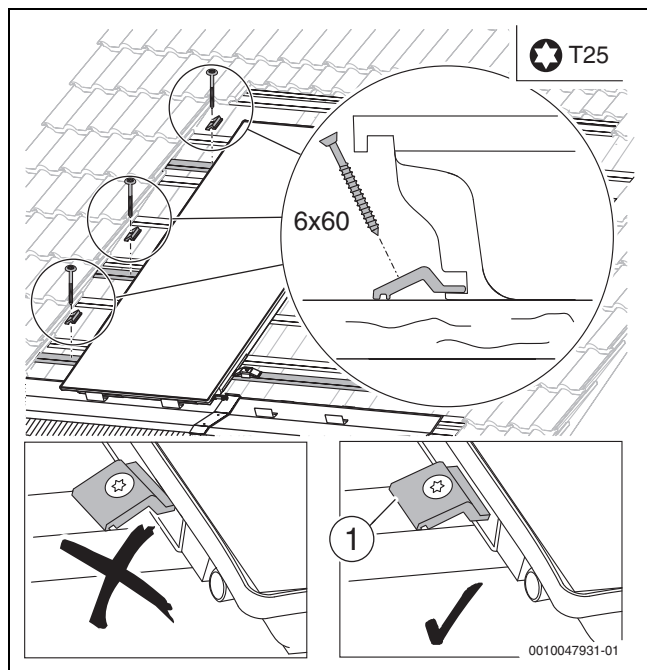
De neerhouder [1] mag **niet** verdraaid worden.

Indien nodig:

- Aan de neerhouder tegenhouden.

Linkerzijde:

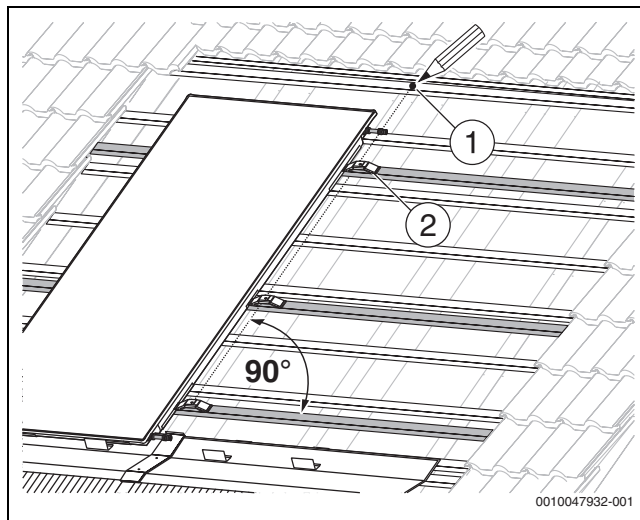
- Eenzijdige neerhouder in de montageopening van de collector plaatsen en vastschroeven.
 - **Verticale opstelling:** 3 eenzijdige neerhouders
 - **Horizontale opstelling:** 2 eenzijdige neerhouders
 - **Single-collector, verticaal:** 3 eenzijdige neerhouders
 - **Single-collector, horizontaal:** 2 eenzijdige neerhouders



Afb. 40 Neerhouders vastschroeven

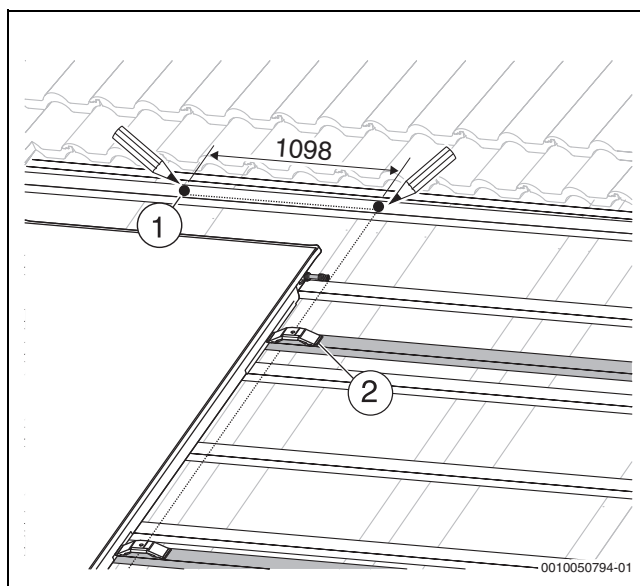
8.3 Extra collectoren monteren

- **Verticale opstelling:** met loodlijn montagepositie van de dubbelzijdige neerhouder [2] op de extra daklat [1] voor de bovenste verbinder afgetekend.



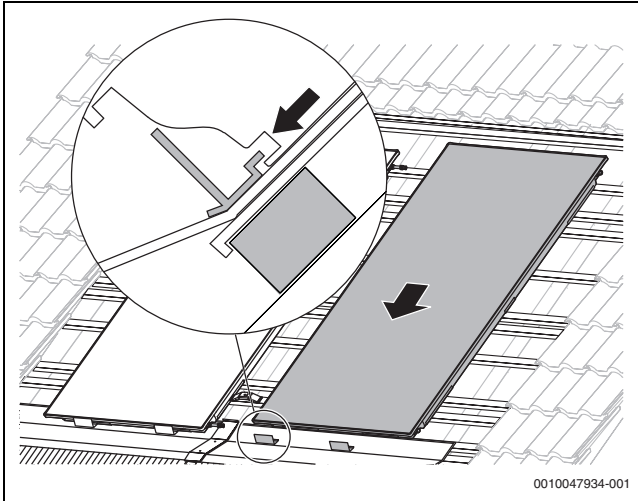
Afb. 41 Montagepositie van de bovenste verbinder

- **Horizontale opstelling:** met loodlijn montagepositie van de dubbelzijdige neerhouder [2] op de extra daklat voor de bovenste verbinder afgetekend.
- Montagepositie voor de bovenste verbinder markeren [1].



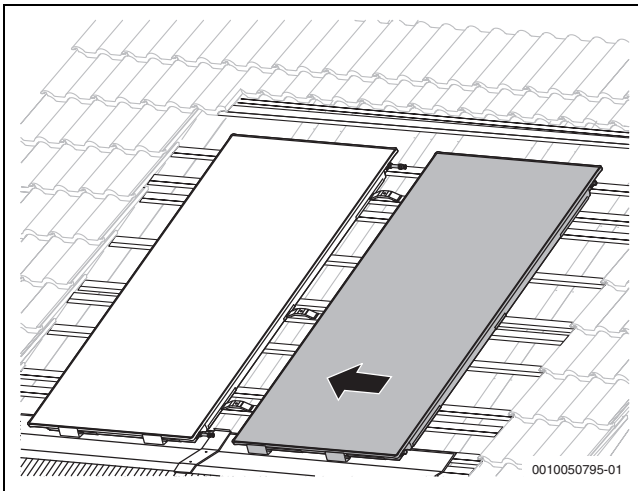
Afb. 42 Montagepositie van de bovenste verbinder bij horizontale collectoren

- ▶ Rechter collector plaatsen en met de onderste montageopeningen in de afglijbeveiligingen laten vallen.



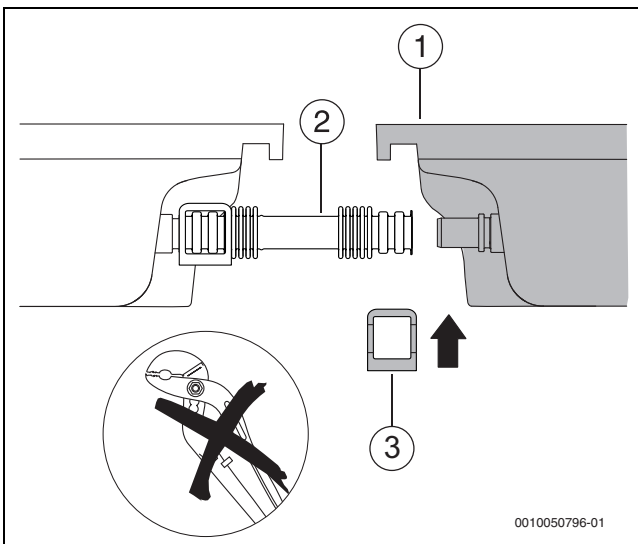
Afb. 43 Rechter collector plaatsen

- ▶ Collector naar links schuiven, tot de neerhouders in de montageopeningen aan de zijkant vallen en vlak aanliggen.



Afb. 44 Rechter collector naar links schuiven

- ▶ Waarborg daarbij, dat de aansluitingen op de voormonteerde geribbelde verbindingsbuis [2] op de linker collector worden geschoven en de hydraulische verbinding is gemaakt.
- ▶ Schuif de tweede klem [3] over de geribbelde verbindingsbuis.

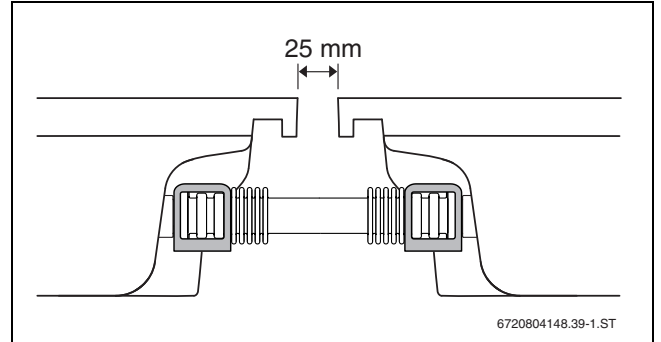


Afb. 45 Rechter collector naar links schuiven

**VOORZICHTIG**

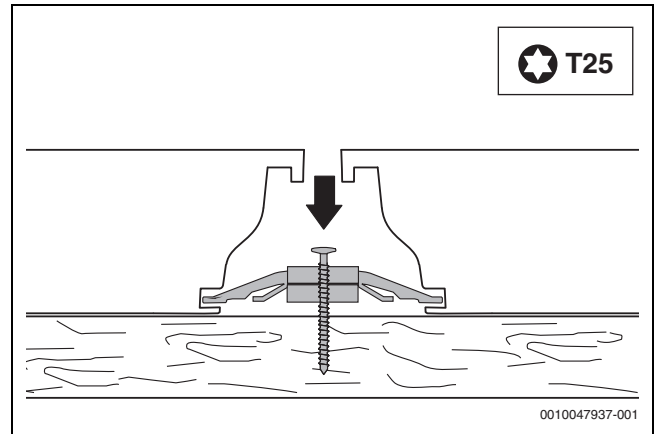
Gevaar voor lichamelijk letsel en lekkage door niet geborgde geribbelde verbindingsbuizen, omdat dan zonnenvloeistof kan ontsnappen.

- ▶ Borg iedere geribbelde verbindingsbuis op de collectoraansluitingen met twee klemmen.



Afb. 46 Hydraulische verbinding van twee collectoren

- ▶ Schroeven van de neerhouders vastdraaien.

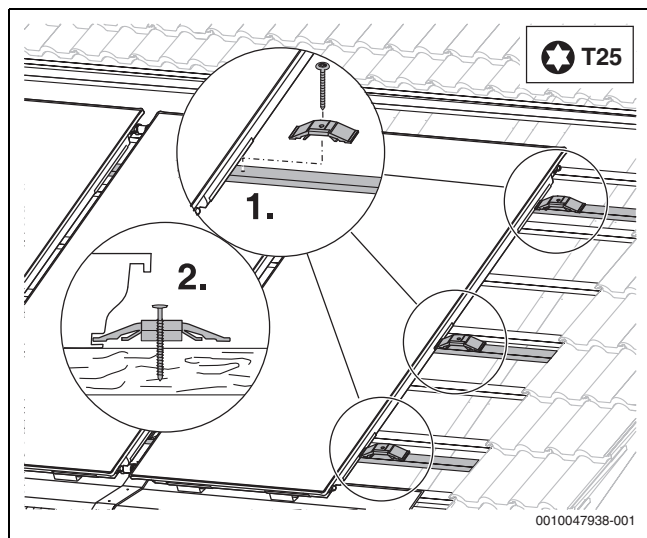


Afb. 47 Dubbelzijdige neerhouder tussen twee collectoren

8 | Montage van de collectoren

Bij velden met > 2 collectoren:

1. Extra dubbelzijdige neerhouder met schroeven 6 × 60 monteren.
2. Neerhouders zodanig positioneren, dat deze in de montageopeningen aan de zijkant vallen en vlak aanliggen. Daarbij de schroeven slechts iets aantrekken.



Afb. 48 Extra neerhouders monteren

Om extra collectoren te monteren:

- ▶ Montageschritten voor elke collector herhalen, zoals beschreven in → hoofdstuk 8.3.

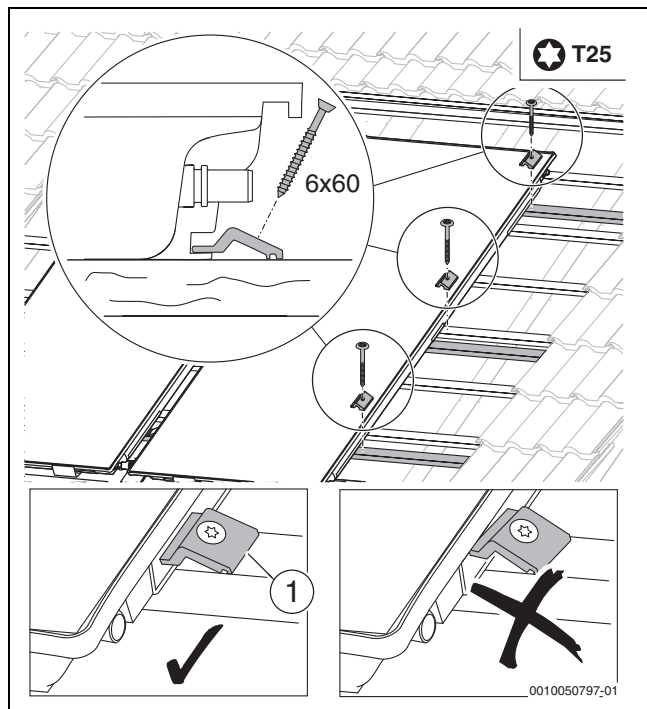
De neerhouder [1] mag **niet** verdraaid worden.

Indien nodig:

- ▶ Aan de neerhouder tegenhouden.

Bij de laatste collector in het veld:

- ▶ Aan de rechterzijde van de collector de eenzijdige neerhouders in de montageopeningen aan de zijkant van de collector plaatsen en op de daklatten schroeven.



Afb. 49 Neerhouders vastschroeven

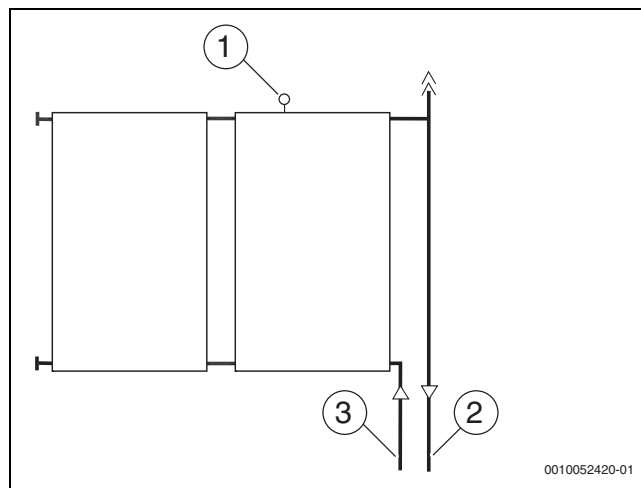
8.4 Collectortemperatuursensor monteren

De collectortemperatuursensor is met de zonneregelaar meegeleverd.

OPMERKING

Uitval van de installatie door een defecte sensorkabel!

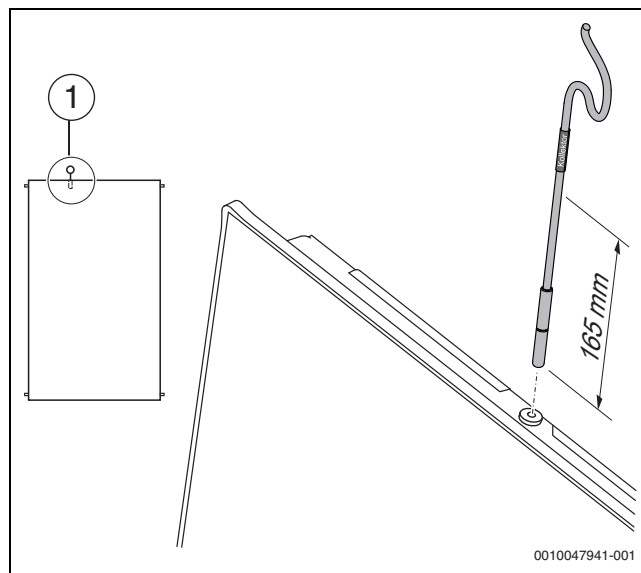
- ▶ Sensorkabel beschermen tegen mogelijke schade, bijvoorbeeld door aanvreten.
- ▶ Collectortemperatuursensor in de collector met de aangesloten aanvoer monteren.



Afb. 50 Positie van de collectorsensor

- [1] Collectorsensorpositie
- [2] Aanvoer
- [3] Retour

- ▶ Met de collectorsensor de afdichtlaag van de dompelhuls doorstoten en tot aan de aanslag inschuiven (165 mm).



Afb. 51 Collectorsensor monteren

- [1] Positie van de dompelhuls voor de collectorsensor



Wanneer de dompelhuls van een verkeerde collector werd doorstoten, dan moet deze dompelhuls met de stop uit de aansluitset worden afgedicht.

9 Hydraulische aansluiting

Informatie over het installeren van leidingen naar de collector bevindt zich in de instructie van het zonnestation.



WAARSCHUWING

Brandgevaar door niet geïsoleerde leidingen!

Leidingen, die niet geïsoleerd zijn, mogen niet met brandbare materialen (bijvoorbeeld hout) in contact komen.

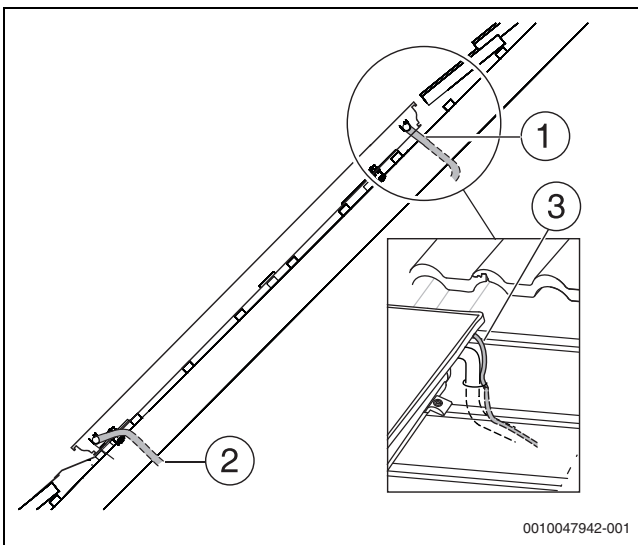
- ▶ Leidingen voldoende isoleren.

OPMERKING

Schade aan de collector door lekkage!

Door thermische uitzetting kunnen bij het aansluiten van een starre leiding op de collector lekkages optreden.

- ▶ Leiding met compensatiemogelijkheden monteren.



Afb. 52 Aanvoer en retour

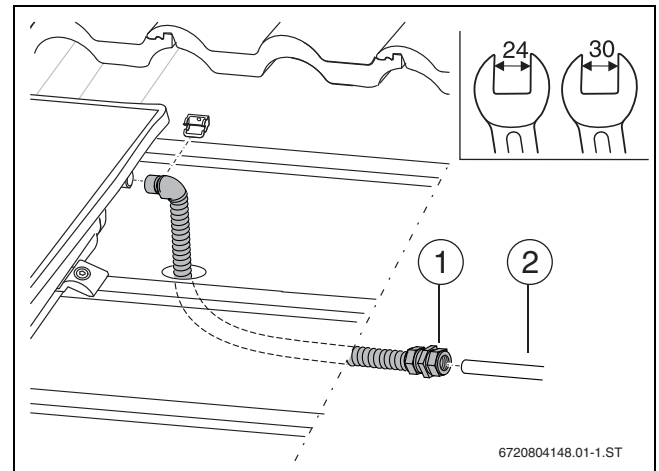
- [1] Leiding, ter plaatse voorzien (aanvoer)
- [2] Leiding, ter plaatse voorzien (retour)
- [3] Sensorkabel



Wanneer u de ontluchting van het zonnestelsel met een automatische ontlufter op het dak (accessoires) uitvoert, dan moet u na het ontluften de kogelkraan sluiten (→ instructie zonnestation).

9.1 Leiding zonder ontlufter op dak aansluiten

- ▶ Aansluitbuis op de collectoraansluiting schuiven en met klem borgen.
- ▶ Steek de leiding [2] in het klemringkoppelstuk [1] en draai de schroefverbinding vast.



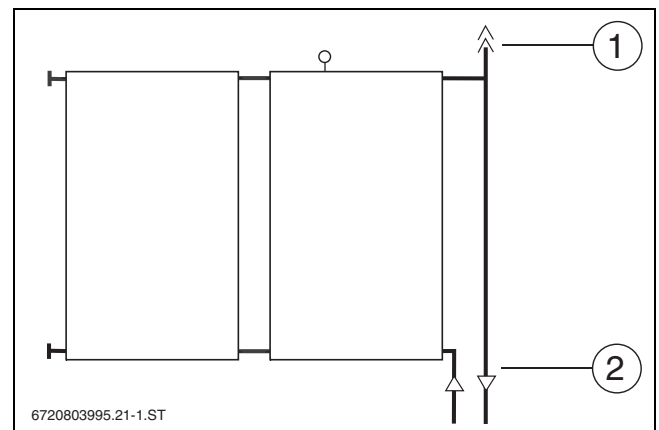
Afb. 53 Leiding (aanvoer) door het dak voeren

- ▶ Monteer de leiding voor de retour op dezelfde manier.

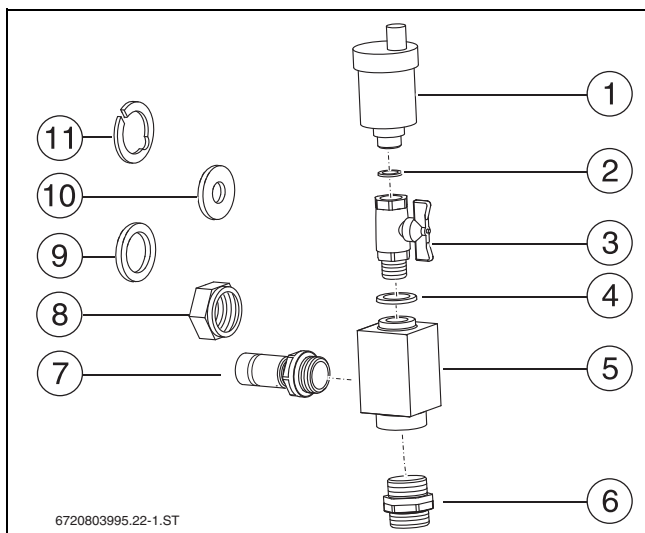
9.2 Leiding met ontlufter (accessoires) op het dak aansluiten

Respecteer voor het optimaal functioneren van de automatische ontlufteringspot [1] het volgende:

- ▶ Installeer de aanvoer [2] onder een stijgende hoek naar de ontlufter op het hoogste punt van de installatie.
- ▶ Retour onder een stijgende hoek naar het collectorveld installeren.
- ▶ Bij iedere richtingsverandering naar beneden en daarna opnieuw een stijging moet een volgende ontlufteringspot worden gemonteerd.
- ▶ Wanneer geen ruimte onder het dak beschikbaar is, een voldoende temperatuurbestendige handontlufter monteren.

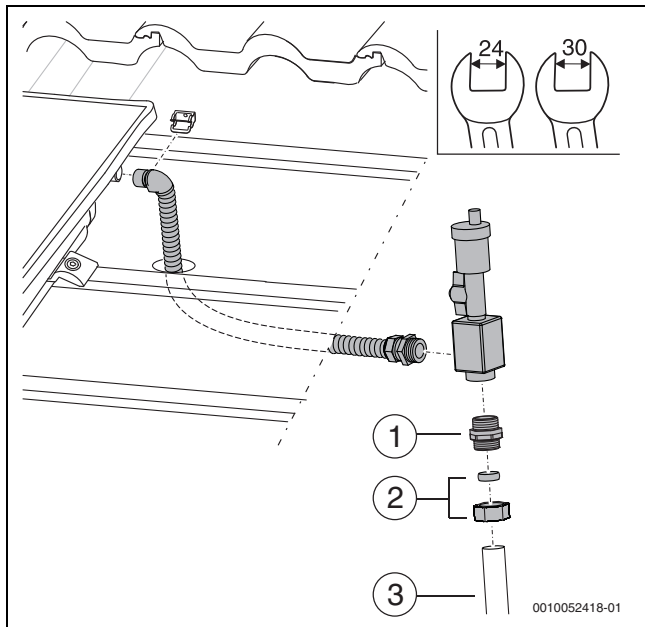


Afb. 54 Hydraulische aansluiting met ontlufter (aanvoer rechts)



Afb. 55 Leveringsomvang ontlueterset

- [1] Automatische ontluichtingspot met afsluitschroef (1 ×)
 - [2] Dichting 9 × 15 mm (1 ×)
 - [3] Kogelkraan (1 ×)
 - [4] Afdichting 17 × 24 mm (1 ×)
 - [5] Handmatige ontluichter (1 ×)
 - [6] Dubbele nippel G $\frac{3}{4}$ met O-ring (1 ×)
 - [7] Nippel G $\frac{3}{4}$ met O-ring (1 ×)
 - [8] Wartelmoer G $\frac{3}{4}$ (1 ×)
 - [9] Afdichting 17 × 24 mm (1 ×)
 - [10] Sluitering (1 ×)
 - [11] Klemring (1 ×)
- ▶ Aansluitbuis op de collectoraansluiting schuiven en met klem borgen.
 - ▶ Schroef de aansluitbuis en de dubbele nippel [1] in de luchtpot.
 - ▶ Plaats de leiding [3] in het klemringkoppelstuk 18 mm [2] en draai de schroefverbinding vast.



Afb. 56 Aansluiting aanvoer met automatische ontluichter

10 Montage van de indekplaat

Controlewerkzaamheden

- ▶ Controleer de huidige installatie

1.	Afglijbeveiligingen gemonteerd?	0
2.	Neerhouders gemonteerd en schroeven vastgedraaid?	0
3.	Verbinders geribbelde buis en aansluitleidingen met klemmen vastgezet?	0
4.	Is de collectorsensor tot aan de aanslag ingeschoven?	0
5.	Lekk dichtheidscontrole uitgevoerd en alle aansluitingen op lekkage gecontroleerd (zie handleiding zonnestation)?	0

Tabel 18

Aansluiten en leidingen isoleren



WAARSCHUWING

Brandgevaar door niet geïsoleerde leidingen!

Leidingen, die niet geïsoleerd zijn, mogen niet met brandbare materialen (bijvoorbeeld hout) in contact komen.

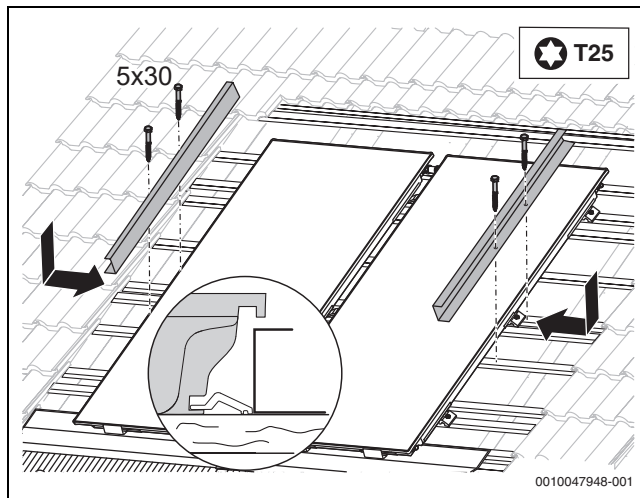
- ▶ Leidingen voldoende isoleren.
- ▶ Leidingen in het gehele zonnecircuit conform de nationale normen en richtlijnen isoleren.
- ▶ Leidingen in buitenopstelling met UV-, weer- en hogetemperatuurbestendig materiaal (150 °C) isoleren. Bescherm de interfaces tegen het binnendringen van water.
- ▶ Leidingen in binnenopstelling met hogetemperatuurbestendig materiaal (150 °C) isoleren.
- ▶ Isolatie indien nodig tegen vogelvraat beschermen.
- ▶ Neem de plaatselijke omstandigheden in acht (bijv. zand).

10.1 Steunplaten zijkant monteren



Bij een botsing tussen steunplaten en leidinginstallatie kan de steunplaat worden aangepast.

- ▶ Steunplaten aan de linker en rechter buitenzijde van de collectoren in het midden uitlijnen en tegen de eenzijdige neerhouder aanslaan.
- ▶ Steunplaten elk met twee schroeven 5 × 30 bevestigen.

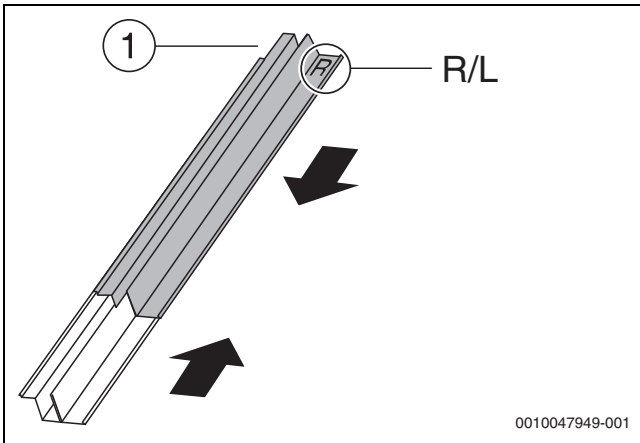


Afb. 57 Steunplaten zijkant monteren

10.2 Indekplaten zijkant monteren

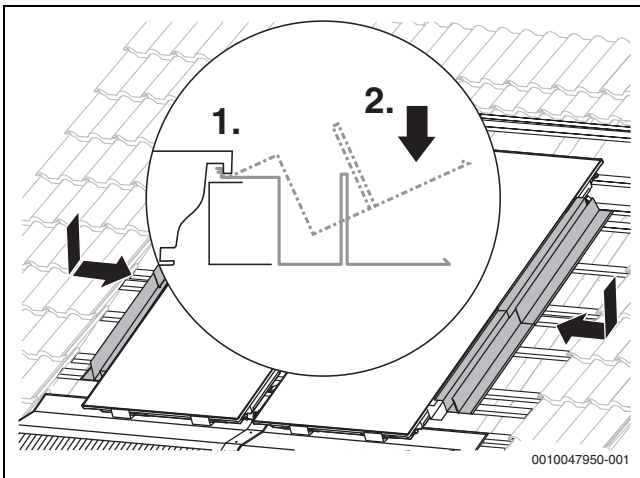
Zo herkent u de indekplaat:

- De horizontale uitvoering bestaat uit één deel.
 - De verticale uitvoering bestaat uit twee delen.
 - De delen voor de linker en rechter zijde van het collectorveld zijn gemarkeerd met "R" (rechts) en "L" (links).
 - Het bovenste deel is herkenbaar aan de uitgesneden vouw (→ afb. 58, [1]).
- Verticale uitvoering: tweedelige indekplaten zijkant in elkaar schuiven.



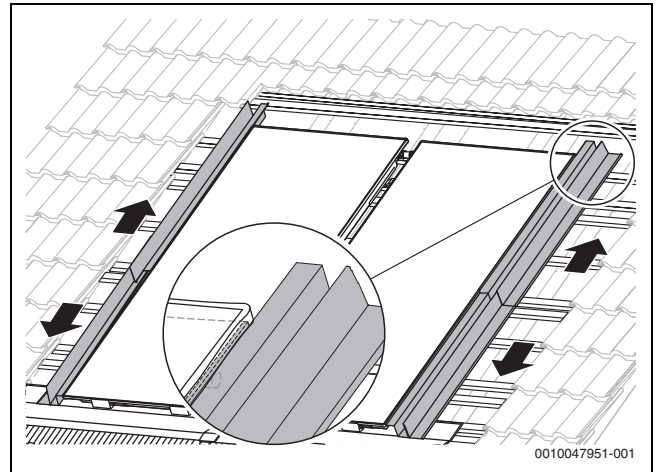
Afb. 58 Indekplaten zijkant in elkaar schuiven (verticaal)

1. Indekplaat zijkant schuin plaatsen en tussen collectorrand en bovenkant steunplaat invoeren.
2. Indekplaat naar beneden drukken.



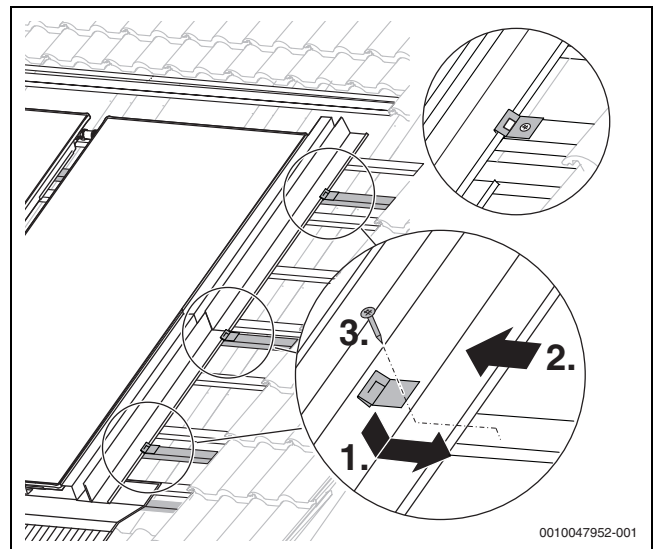
Afb. 59 Indekplaten zijkant monteren

- Verticale opstelling: beide delen van de indekplaat net zover uit elkaar trekken, tot deze boven en onder hoorbaar tegen het collectorframe aanslaan.



Afb. 60 Indekplaten zijkant uit elkaar trekken (verticaal)

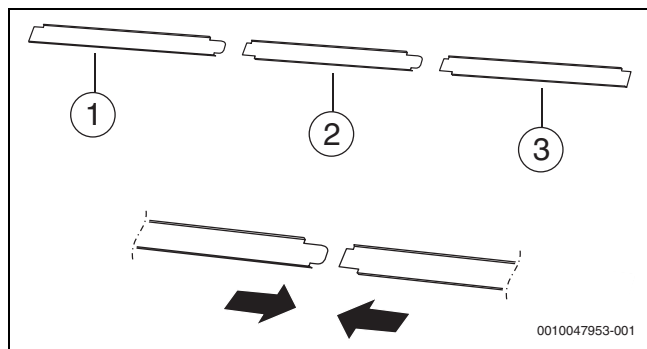
- Verticaal: indekplaten zijkant met 3 hechters fixeren.
 ► Horizontaal: indekplaten zijkant met 2 hechters fixeren.
1. Hechter in vouwrand van de indekplaat haken.
 2. Indekplaat en hechter tegen collector drukken.
 3. Hechter bevestigen.



Afb. 61 Hechter monteren

10.3 Platen monteren

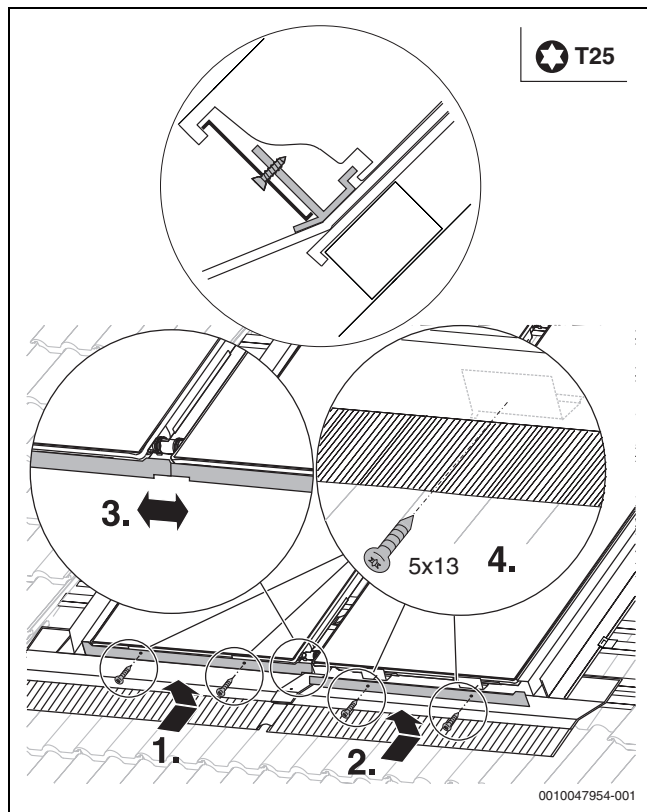
► Plaatdelen in elkaar steken.



Afb. 62 Verschillende plaatvormen (hier: type verticaal voor 3 collectoren)

- [1] Linker plaat
- [2] Middelste plaat
- [3] Rechter plaat

1. Linker plaat schuin plaatse, met de bovenkant onder de collector-rand schuiven en aandrukken.
2. Rechter plaat op dezelfde manier monteren, daarbij in het linker plaatdeel steken.
3. Plaatdelen uitlijnen.
4. Plaat met zelftappende schroeven 5 × 13 op de perforatiepunten op de afglijbeveiliging vastschroeven.

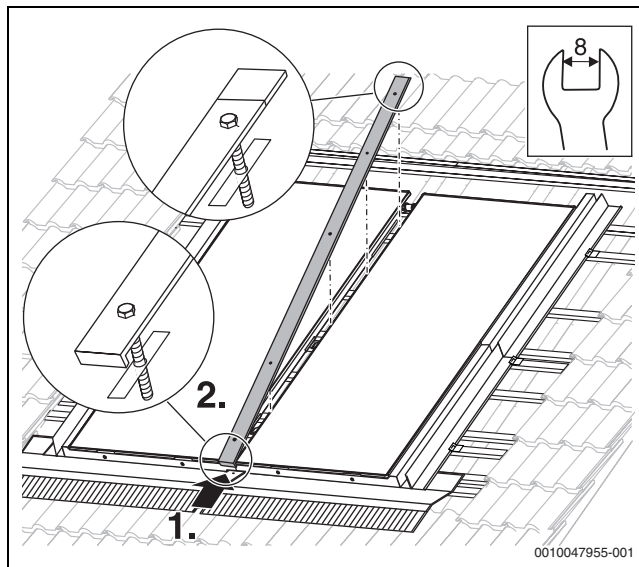


Afb. 63 Platen vastschroeven

10.4 Middelste afdekstrook monteren

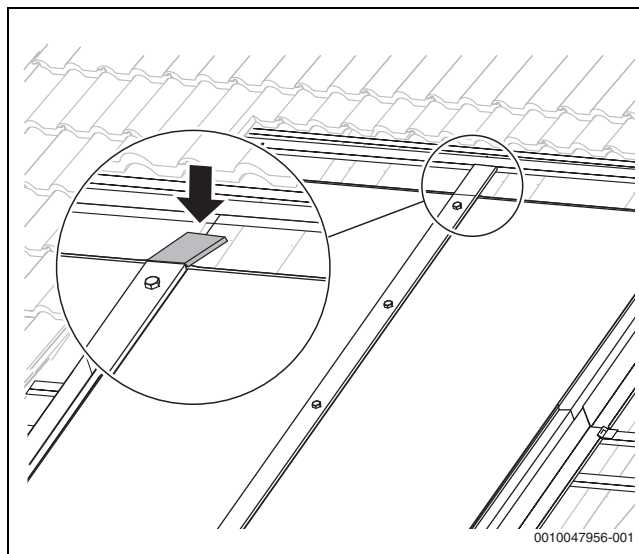
► Alle gleufmoeren van de afdekstrook in een verticale positie zetten.

1. Afdekstrook op de onderste rand van de collectoren inhangen, aandrukken en in het midden uitrichten.
2. Schroeven onderaan beginnend zo ver aandraaien, tot de gleufmoeren kantelen en de afdekstrook tegen de collectoren drukken. Daarbij de schroeven niet te vast aandraaien en waarborgen, dat de afdekstrook niet verschuift.



Afb. 64 Afdekstrook monteren

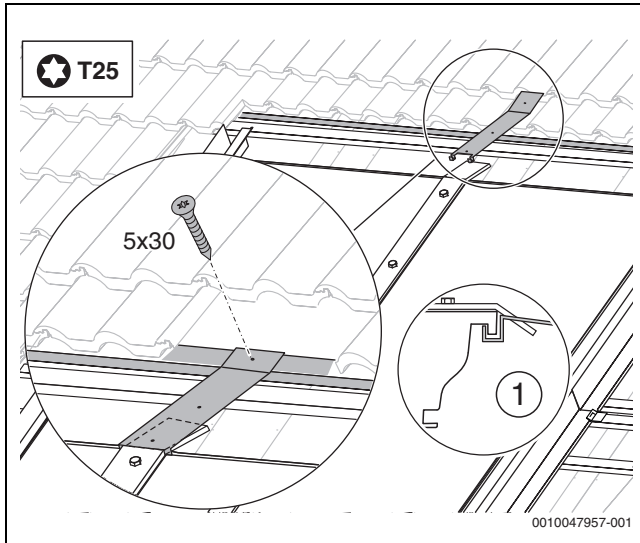
► Bovenste uiteinde iets naar beneden drukken.



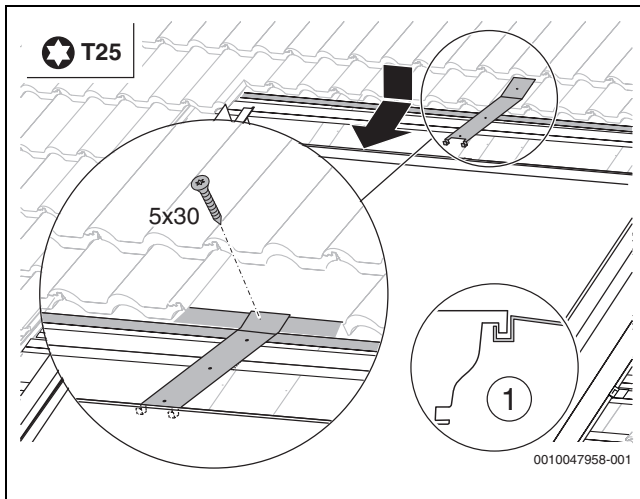
Afb. 65 Bovenste uiteinde iets naar beneden drukken

10.5 Bovenste indekplaat monteren

- ▶ Onderste deel van de verbinder in het collectorframe haken [1] en exact op de gemarkeerde positie op de daklat plaatsen.
- ▶ Onderste deel met schroef 5 × 30 op de daklat bevestigen.

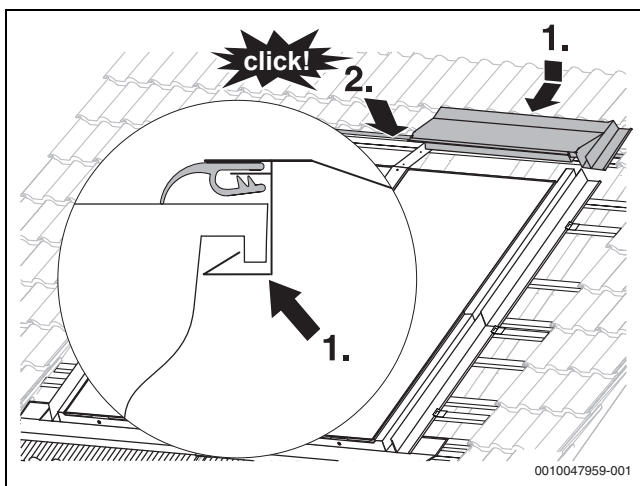


Afb. 66 Verticale uitvoering



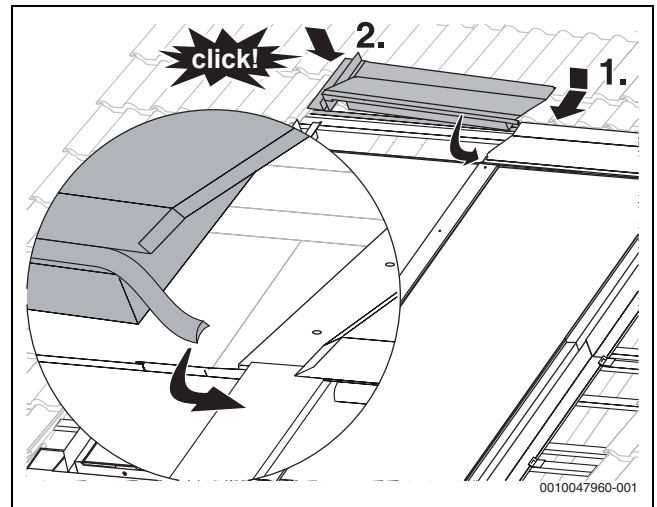
Afb. 67 Horizontale uitvoering

1. Rechter bovenste indekplaat in het collectorframe borgen.
 2. Indekplaat van boven aandrukken.
Bij het borgen is een duidelijke klik te horen.
- ▶ Waarborg dat de afdichtlip op het glasoppervlak ligt.



Afb. 68 Rechter bovenste indekplaat monteren

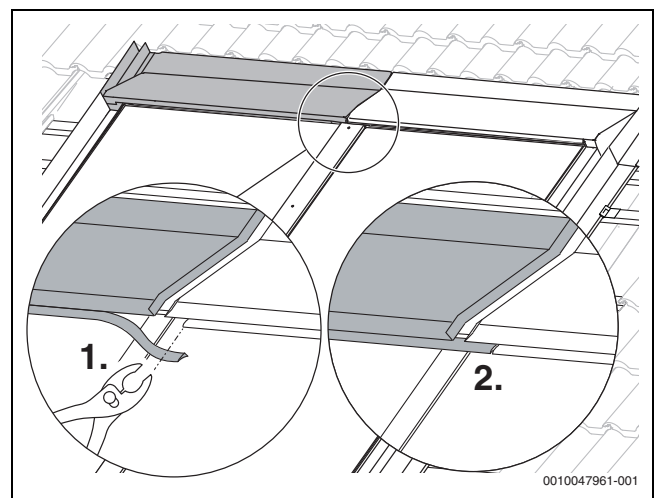
1. Linker bovenste indekplaat naast de rechter bovenste indekplaat plaatsen.
2. Door van boven aan te drukken de indekplaat op het collectorframe borgen.
Bij het borgen is een duidelijke klik te horen.
De afdichtlip moet op het glasoppervlak liggen.



Afb. 69 Linker bovenste indekplaat monteren

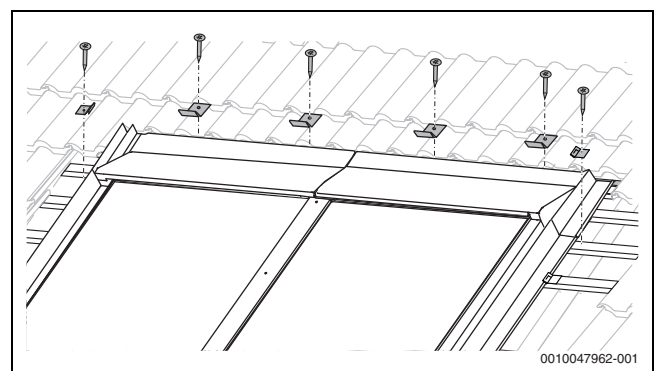
- ▶ Bovenste indekplaat zo uitrichten, dat de boringen in het onderste deel van de verbinder nog zichtbaar zijn en de indekplaten hoorbaar tegen de buitenranden van de collector aanslaan.

1. Afdichtlippen inkorten.
2. Afdichtlippen onder de indekplaat schuiven. Zorg er daarbij voor, dat de afdichtlippen tegen elkaar aan liggen.



Afb. 70 Afdichtlip aanpassen

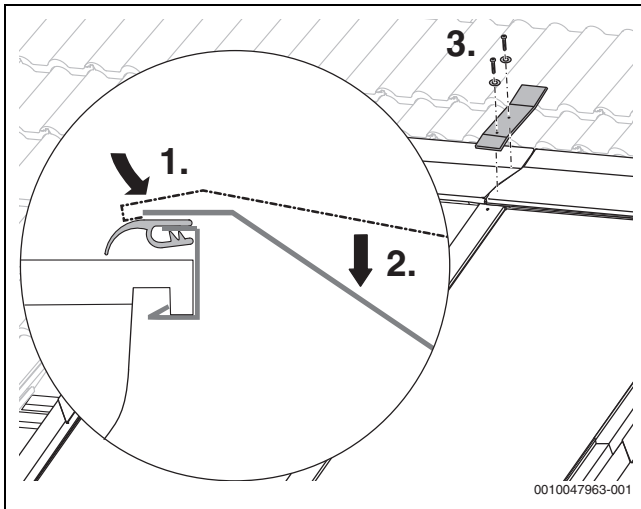
- ▶ Bovenste indekplaat met hechters fixeren.



Afb. 71 Bovenste indekplaat met hechters fixeren

10 | Montage van de indekplaat

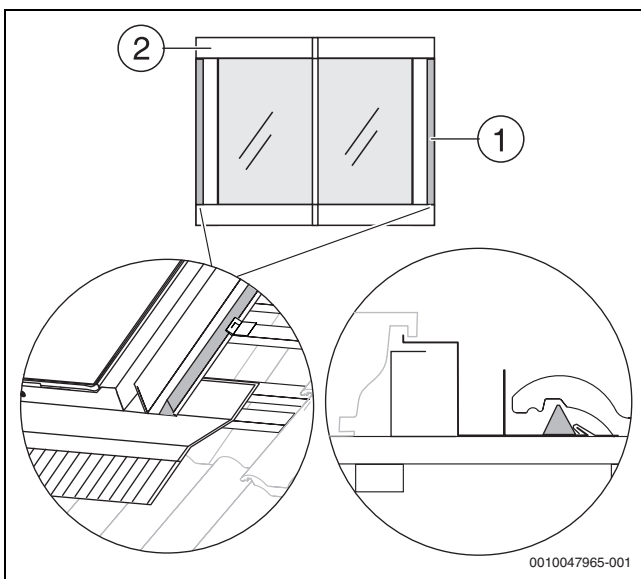
1. Bovenste deel van de verbinder met de vouw aan de onderkant tussen afdichtlip en plaatrand van de bovenste indekplaat vastklikken.
2. Bovendeel aandrukken.
3. Bovendeel met afdichtring vastschroeven.



Afb. 72 Bovendeel van de verbinder monteren

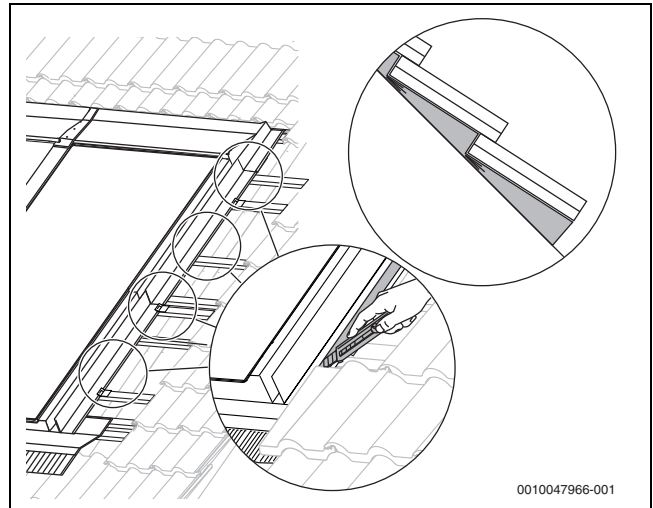
10.6 Driehoekig afdichtband monteren (dakpannen/holle dakpannen)

- ▶ Driehoekig afdichtband tot de lengte van de collectoren inkorten en in de buitenste randen [1] van de indekplaten aan de zijkant plaatsen.
- ▶ Bij bedekking met holle dakpannen ook de driehoekige afdichtband in de bovenste rand [2] plaatsen.



Afb. 73 Driehoekige afdichtband plaatsen

- ▶ Driehoekige afdichtband na elke dakpan insnijden.



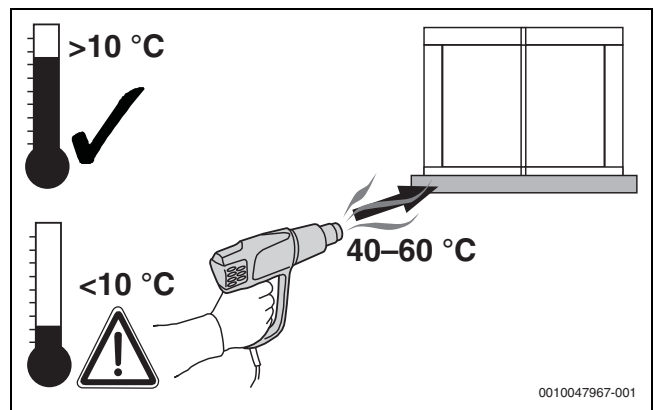
Afb. 74 Driehoekige afdichtband insnijden

10.7 Loodslab onder aan de dakbedekking aanpassen

- ▶ Bij het monteren de verwerkingsinstructies aanhouden.

Om te zorgen dat de lijm op het loodslab ook bij lage temperaturen aan de dakpannen hecht:

- ▶ Loodslab met passend apparaat opwarmen.

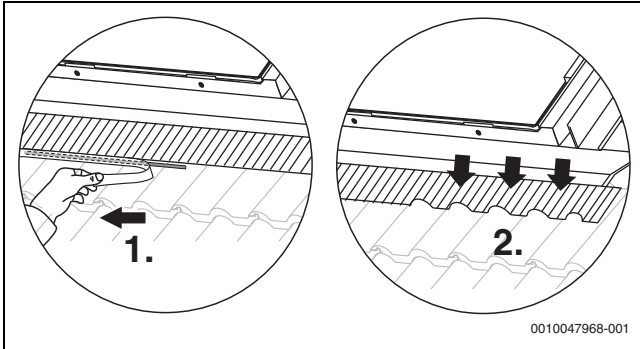


Afb. 75 Loodslab opwarmen, indien nodig

Bij bedekking met holle dakpannen/dakpannen

Bij de onderste indekplaten is voor het bedekken met holle dakpannen/dakpannen al een afdichtband met lijmoppervlak aangebracht.

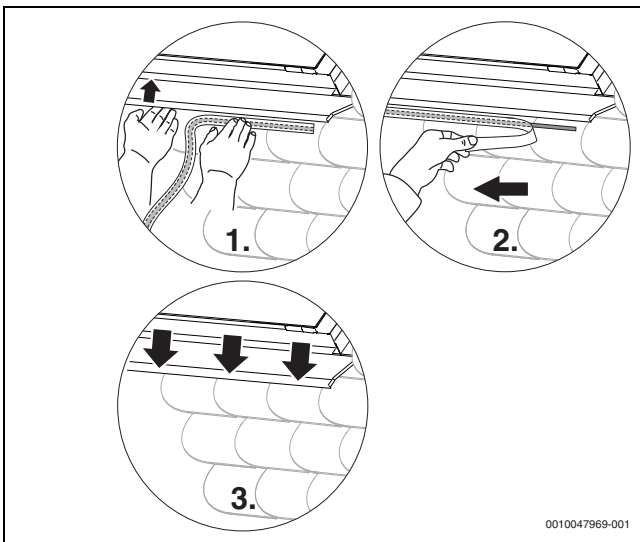
1. Beschermfolie van het lijmoppervlak op de afdichtband aftrekken.
2. Loodslab in het voorste gebied voorzichtig door drukken met de hand op de dakpanvorm aanpassen.
De indekplaat wordt daarbij met het afdichtband op de dakpan geplakt.



Afb. 76 Loodslab op bedekking plakken

Bij bedekking met leisteen/shingles

- ▶ Lijmkoord voor onderste indekplaat inkorten. Indien nodig in stukken snijden, zodat per indekplaat minimaal 50 cm lijmkoord beschikbaar is.
1. Onderkant van de onderste indekplaat iets optillen en het lijmkoord op de bedekking drukken.
 2. Beschermfolie van het lijmkoord aftrekken.
 3. Onderste weer naar beneden drukken.
De plaat wordt met het afdichtband op de leisteen geplakt.



Afb. 77 Onderste indekplaat op bedekking plakken

11 Afsluitende werkzaamheden

11.1 Controleer de installatie

OPMERKING

Schade aan de installatie door corrosie!

Wanneer waterresten na het spoelen of de druktest langere tijd in het zonnestelsel blijven staan, dan kan corrosie ontstaan.

- ▶ Zonnestelsel direct na de lekdichtheidscontrole (→ handleiding zonnestation) met zonnevloeistof in bedrijf nemen.



Wanneer u de genoemde controlewerkzaamheden heeft uitgevoerd:

- ▶ Als afsluiting de isolatiewerkzaamheden uitvoeren.

Controlewerkzaamheden:

1	Alle overgangen naar collector en dakbedekking sneeuw- en regendicht uitgevoerd?	
---	--	--

Tabel 19



Wanneer u de ontluiking van het zonnestelsel met een automatische ontluiker op het dak (accessoires) uitvoert, dan moet u na het ontluiken de kogelkraan sluiten (→ instructie zonnestation).



Het zonnestelsel wordt in bedrijf gesteld conform de specificaties van de installatie- en onderhoudsinstructie van het zonnestation.

11.2 Dak bedekken

- ▶ Bijgesneden uiteinden van de dakpannen indien nodig met passen klemmen uit de dakdekkerhandel bevestigen.

OPMERKING

Schade aan het gebouw door daklekkage.

- ▶ Zorg ervoor dat de dakpannen bij het dekken ver genoeg op de indekplaten liggen.

11.2.1 Bovenste dakpan

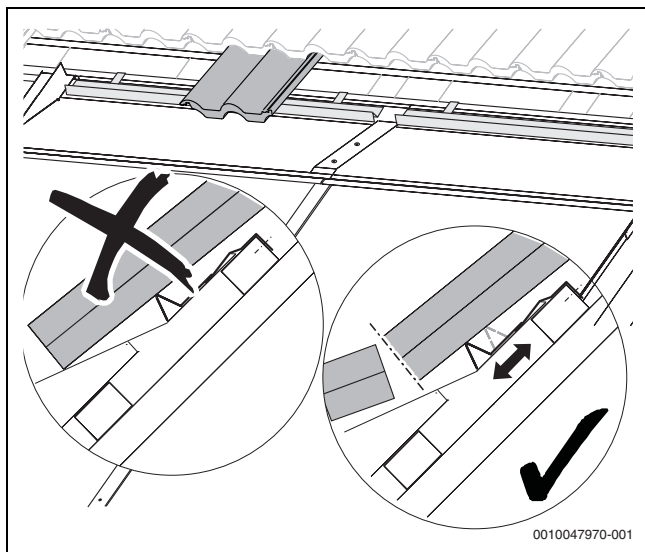


Bij bedekking met leisteen/shingles kunnen de platen direct op de indekplaat worden gelegd. De dakpanhouder is niet nodig.

Bijsnijden van de bovenste dakpan en positie van de dakpanhouder bepalen

- ▶ Dakpanhouder op de indekplaat plaatsen, nog niet bevestigen.
- ▶ Gehele dakpan boven op de indekplaat en de dakpanhouder plaatsen.
- ▶ Het bijsnijden van de dakpan zodanig vastleggen, dat aan de volgende voorwaarden is voldaan:
 - De dakpan dekt de indekplaat zover mogelijk af, maar raakt de indekplaat echter niet.
 - De bijgesneden dakpan ligt onder dezelfde hoek als de niet bijgesneden dakpannen buiten het collectorveld

- ▶ Om de hoek te corrigeren, de dakpanhouder verschuiven. Zo is gewaarborgd, dat de dakpannen compleet in het pannenlabyrinth aanliggen.

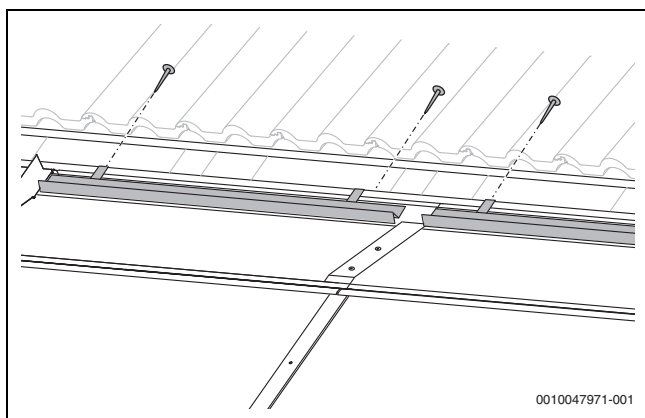


Afb. 78 Dakpanhouder positioneren

- ▶ Bovenste dakpan conform de markering bijsnijden.

Dakpanhouder monteren en bovenste dakpan plaatsen

- ▶ Dakpanhouder conform de vastgestelde positie plaatsen en aan daklat bevestigen.



Afb. 79 Dakpanhouder bevestigen

- ▶ Bijgesneden dakpan boven plaatsen.

11.2.2 Dakpan aan zijkant



Om de dakdichtheid te waarborgen:

- ▶ Dakpannen alleen in het golfdal snijden. Zorg er daarbij voor dat minimaal de helft van elke dakpan overblijft (→ afb. 18, pagina 14).
- ▶ Dakpan volgens maat X (→ hoofdstuk 18, pagina 14) bijsnijden en plaatsen.

12 Informatie inzake gegevensbescherming



Wij, **Bosch Thermotechniek B.V., Zweedsestraat 1, 7418 BG Deventer, Nederland** verwerken product- en installatie-informatie, technische - en aansluitgegevens, communicatiegegevens, productregistraties en historische klantgegevens om productfunctionaliteit te realiseren (art. 6 (1) subpar. 1 (b) AVG) om aan

onze plicht tot producttoezicht te voldoen en om redenen van productveiligheid en beveiliging (art. 6 (1) subpar. 1 (f) AVG), vanwege onze rechten met betrekking tot garantie- en productregistratievragen (art. 6 (1) subpar. 1 (f) AVG), voor het analyseren van de distributie van onze producten en om te voorzien in geïndividualiseerde informatie en aanbiedingen gerelateerd aan het product (art. 6 (1) subpar. 1 (f) AVG). Om diensten te verlenen zoals verkoop- en marketing, contractmanagement, betalingsverwerking, ontwikkeling, data hosting en telefonische diensten kunnen wij gegevens ter beschikking stellen en overdragen aan externe dienstverleners en/of bedrijven gelieerd aan Bosch. In bepaalde gevallen, maar alleen indien een passende gegevensbeveiliging is gewaarborgd, kunnen persoonsgegevens worden overgedragen aan ontvangers buiten de Europese Economische Ruimte (EER). Meer informatie is op aanvraag beschikbaar. U kunt contact opnemen met onze Data Protection Officer onder: Data Protection Officer, Information Security and Privacy (C/ISP), Robert Bosch GmbH, Postfach 30 02 20, 70442 Stuttgart, DUITSLAND.

U heeft te allen tijde het recht om bezwaar te maken tegen de verwerking van uw persoonsgegevens conform art. 6 (1) subpar. 1 (f) AVG om redenen met betrekking tot uw specifieke situatie of voor direct marketingdoeleinden. Neem voor het uitoefenen van uw recht contact met ons op via privacy.ttnl@bosch.com. Voor meer informatie, scan de QR-code.

13 Onderhoud, inspectie



GEVAAR

Levensgevaar door vallen van het dak!

- ▶ Bij alle werkzaamheden op het dak beveiligen tegen vallen.
- ▶ Wanneer er geen algemene valbeveiliging aanwezig is, moet persoonlijke beschermingsuitrusting gedragen worden.
- ▶ Ongevallenpreventievoorschriften respecteren.

OPMERKING

Schade aan de collectoren door verdamping in het zonnecircuit!

- ▶ Inspectie- of onderhoudswerkzaamheden pas uitvoeren, wanneer de zon niet meer op de collectoren schijnt of de collectoren zijn afgedekt.



De installatie- en onderhoudsinstructie van het zonnestation bevat specificaties over het onderhoud van de totale installatie. Ook deze informatie respecteren.

- ▶ Tabel als kopieerblad voor aanvullende documentatie gebruiken.
- ▶ Na 500 bedrijfsuren voor de eerste keer het collectorveld controleren (inspectie). Daarna met tussenpozen van 1-2 jaar. Gebreken direct verhelpen (onderhoud).
- ▶ Protocol invullen en de uitgevoerde werkzaamheden afvinken.

Operator:	Installatielocatie:
-----------	---------------------

Tabel 20

Inspectie- en onderhoudswerkzaamheden	Inspectie/onderhoud				
Datum:					
Visuele inspectie van de collectoren en het montagesysteem uitgevoerd (goede bevestiging, optische indruk bijvoorbeeld corrosie)?	<input type="checkbox"/>	<input type="checkbox"/>	<input type="checkbox"/>	<input type="checkbox"/>	<input type="checkbox"/>
Visuele dichtheidscontrole van de overgangen tussen het montagesysteem en het dak uitgevoerd?	<input type="checkbox"/>	<input type="checkbox"/>	<input type="checkbox"/>	<input type="checkbox"/>	<input type="checkbox"/>
Visuele inspectie van de glasvensters. Reiniging bij sterke vervuiling.	<input type="checkbox"/>	<input type="checkbox"/>	<input type="checkbox"/>	<input type="checkbox"/>	<input type="checkbox"/>
Opmerkingen:					
Firmastempel/datum/handtekening					

Tabel 21 Inspectie- en onderhoudswerkzaamheden

Glasvensters reinigen

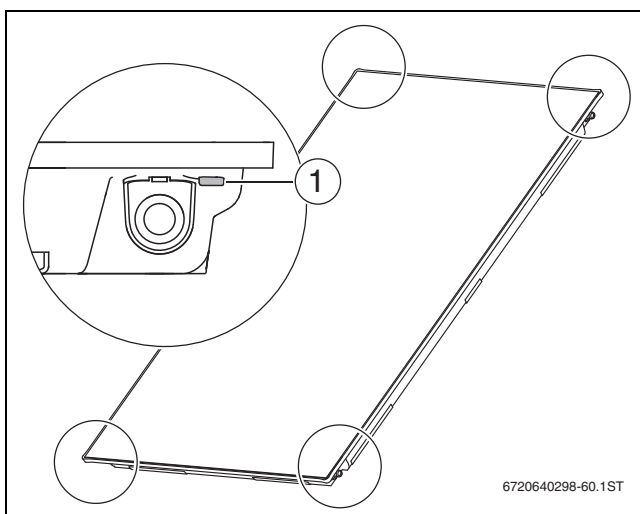
De glasplaten zijn in de regel bij een collectorhelling van 15° en meer zelfreinigend.

- ▶ Bij sterke verontreiniging: glasplaten met water schoonmaken. **Geen** aceton of glasreiniger gebruiken.

Ventilatieopeningen reinigen

Via de beluchtingsopeningen [1] op iedere hoek van de collector kan de nachtelijke vochtigheid (condensaat) uit de collector ontsnappen. Door omgevingsinvloeden kunnen de openingen verstopt raken.

- ▶ Wanneer de collector ondanks intensieve zonnestraling na 4 uur nog steeds is beslagen, reinig dan de beluchtingsopeningen [1] met bijv. een dunne naald.



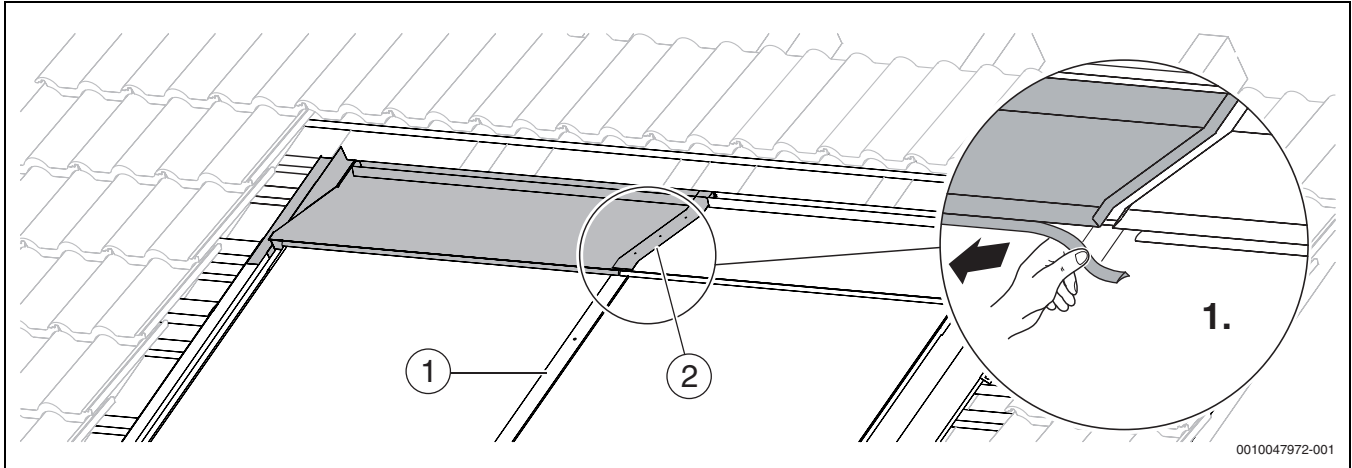
Afb. 80 Ventilatieopeningen

14 Milieubescherming, buitenbedrijfstelling, afvoeren

Milieubescherming is een ondernemingsprincipe van de Bosch Groep. Productkwaliteit, economische rendabiliteit en milieubescherming zijn gelijkwaardige doelen voor ons. Milieuwet- en regelgeving worden strikt nageleefd. Ter bescherming van het milieu passen wij, met inachtneming van bedrijfseconomische aspecten, de best mogelijke technieken en materialen toe.

Bovenste indekplaat demonteren

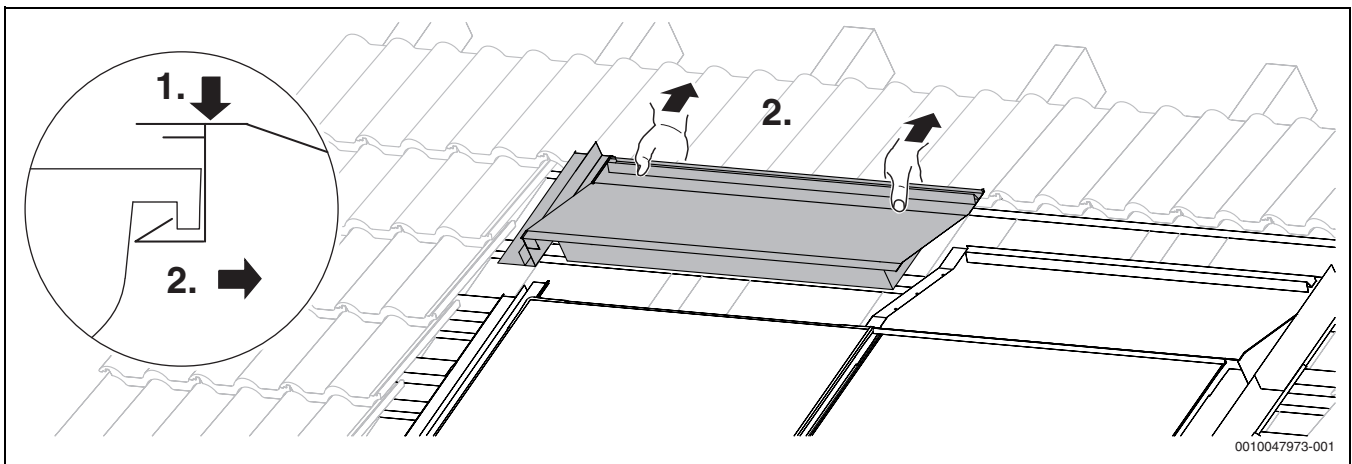
- Bovendeel van de verbinder [2] en afdekstrook [1] verwijderen.
1. Afdichtlip van bovenste indekplaat aftrekken.



Afb. 81 Afdichtlip aftrekken

1. Van boven op de bovenste indekplaat drukken.

2. Bovenste indekplaat naar achteren aftrekken.



Afb. 82 Indekplaat aftrekken

Collectoren demonteren



GEVAAR

Levensgevaar door vallen van het dak!

- Bij alle werkzaamheden op het dak beveiligen tegen vallen.
 - Wanneer er geen algemene valbeveiliging aanwezig is, moet persoonlijke beschermingsuitrusting gedragen worden.
 - Ongevallenpreventievoorschriften respecteren.
-
- Leidingen aftappen.
 - Maak de collectorspanner aan de zijkant en tussen de collectoren los.
 - Steekverbinders en aansluitbuizen verwijderen.
 - Hulpmiddel voor het transport van de collector gebruiken (→ transport).

Collectoren afvoeren

Aan het einde van de levenscyclus van de collectoren moeten deze worden afgevoerd via milieuvriendelijke recyclingmethoden.





BOSCH

Bosch Thermotechniek B.V.
Postbus 3, 7400 AA Deventer

Professioneel:
T. 0570 602 206
E. verkoopnederland@nefit.nl
professioneel.nefit-bosch.nl

Consument:
T. 0570 602 500
E. consument@nefit.nl
nefit-bosch.nl