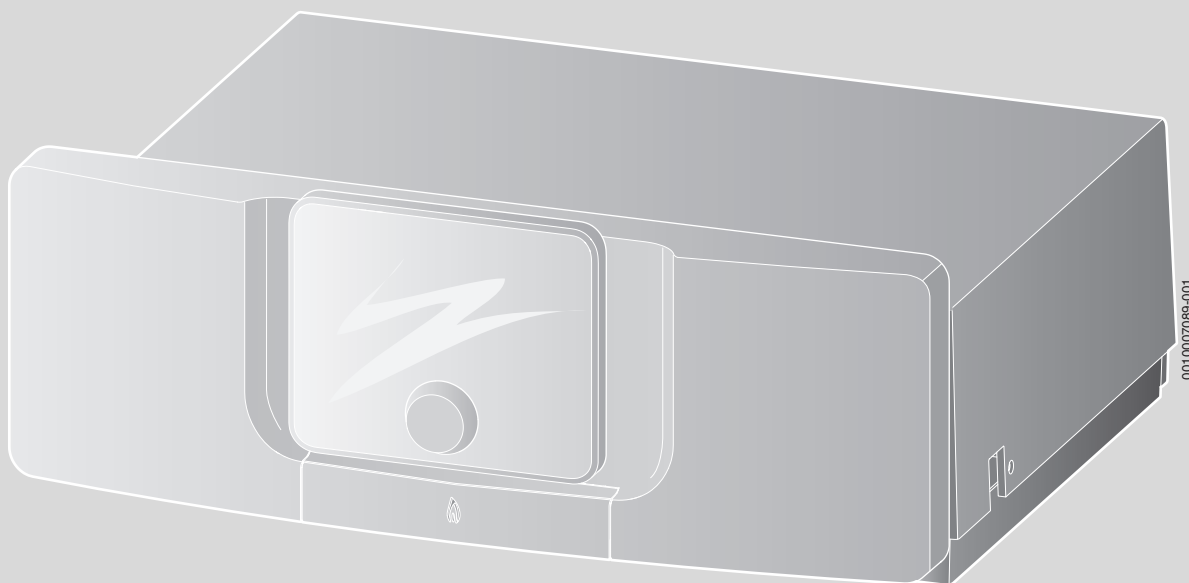


Regeltoestel

MX 25



Inhoudsopgave

1	Toelichting bij de symbolen en veiligheidsinstructies	2
1.1	Toelichting van de symbolen	2
1.2	Algemene veiligheidsinstructies	2
2	Gegevens betreffende het product	3
2.1	EG-conformiteitsverklaring	3
2.2	Correct gebruik	3
2.3	Regelaar MX 25	4
2.4	Reinig het regeltoestel	4
3	Inbedrijfstelling	4
3.1	Overzicht bedieningselementen	4
3.2	Overzicht van de symbolen in het display	4
3.3	CV-toestel inschakelen	6
3.4	Centrale verwarming in- of uitschakelen	6
3.5	Maximale aanvoertemperatuur instellen	6
3.6	Warmwatervoorziening in- en uitschakelen	6
3.7	Maximale warmwatertemperatuur instellen	6
3.8	Noodbedrijf (handbediening)	7
4	Buitenbedrijfstelling	7
4.1	CV-toestel via het regeltoestel buiten bedrijf stellen	7
5	Milieubescherming en afvalverwerking	7
6	Bedrijfs- en storingsmeldingen	8
6.1	Storingsmeldingen op de bedieningsunit	8
6.2	Vergrendelende storing resetten	8
6.3	Bedrijfsindicaties	8

1 Toelichting bij de symbolen en veiligheidsinstructies

1.1 Toelichting van de symbolen

Waarschuwingen

Bij waarschuwingen geven signaalwoorden de soort en de ernst van de gevolgen aan indien de maatregelen ter voorkoming van het gevaar niet worden opgevolgd.

De volgende signaalwoorden zijn vastgelegd en kunnen in dit document worden gebruikt:



GEVAAR:

GEVAAR betekent dat er ernstig tot levensgevaarlijk lichamelijk letsel kan ontstaan.



WAARSCHUWING:

WAARSCHUWING betekent dat zwaar tot levensgevaarlijk lichamelijk letsel kan ontstaan.



VOORZICHTIG:

VOORZICHTIG betekent, dat licht tot middelzwaar lichamelijk letsel kan ontstaan.

OPMERKING:

OPMERKING betekent dat materiële schade kan ontstaan.

Belangrijke informatie



Belangrijke informatie, zonder gevaar voor mens of materialen, wordt met het getoonde info-symbool gemarkeerd.

Aanvullende symbolen

Symbool	Betekenis
▶	Handeling
→	Verwijzing naar een andere plaats in het document
•	Opsomming
–	Opsomming (2e niveau)

Tabel 1

1.2 Algemene veiligheidsinstructies

⚠ Instructies voor de doelgroep

Deze gebruiksinstructie is bedoeld voor de eigenaar van de cv-installatie.

De instructies in alle handleidingen moeten worden aangehouden. Indien deze niet worden aangehouden kan materiële schade, lichamelijk letsel en zelfs levensgevaar ontstaan.

- ▶ Lees de gebruiksinstructies (cv-toestel, regelaar enz.) voor de bediening en bewaar deze zorgvuldig.
- ▶ Houd de veiligheids- en waarschuwingeninstructies aan.

⚠ Opstelling en ombouw

- ▶ Toestel alleen door een erkend verwarmingsinstallateur laten opstellen en ombouwen.
- ▶ Rookgasafvoerende onderdelen in geen geval wijzigen.
- ▶ Uitloop van de overstortventielen nooit afsluiten. Tijdens het opwarmen kan water uit het overstortventiel van de boiler komen.

⚠ Elektrotechnische werkzaamheden

Voor aanvang van de elektrotechnische werkzaamheden:

- ▶ Schakel de netspanning over alle polen vrij en borg deze tegen herinschakelen.
- ▶ Controleer op spanningsloosheid.
- ▶ Houd de aansluitschema's van de overige installatiedelen aan.

⚠ Bij toestellen met open bedrijf: vergiftigingsgevaar door rookgassen bij ontoreikende verbrandingsluchttoevoer

- ▶ Verbrandingsluchttoevoer waarborgen.
- ▶ Be- en ontluchttingsopeningen in deuren, vensters en wanden niet afsluiten of verkleinen.
- ▶ Waarborg voldoende verbrandingsluchttoevoer ook bij naderhand ingebouwde toestellen, bijv. bij afvoerluchtventilatoren en keukenventilatoren en airconditioningsystemen met afvoer naar buiten toe.
- ▶ Bij onvoldoende verbrandingsluchttoevoer mag het toestel niet in bedrijf worden gesteld.

⚠ Gevaar bij rookgaslucht

- ▶ CV-toestel uitschakelen.
- ▶ Ramen en deuren openen.
- ▶ Neem contact op met een erkend installateur.

⚠ Schade door bedieningsfouten

Bedieningsfouten kunnen lichamelijk letsel en/of materiële schade tot gevolg hebben.

- ▶ Waarborg dat kinderen het toestel niet zonder toezicht bedienen of ermee spelen.
- ▶ Waarborg dat alleen personen toegang hebben, die in staat zijn, het toestel deskundig te bedienen.

⚠ Gevaar door explosieve en licht ontvlambare materialen

- ▶ Licht ontvlambare materialen (papier, gordijnen, kleding, verdunning, verf enz.) niet opslaan of gebruiken in de nabijheid van het cv-toestel.

⚠ Verbrandings- en kamerlucht

Om corrosie te voorkomen, de verbrandings-/kamerlucht vrij houden van agressieve stoffen (bijvoorbeeld

halogeenkoolwaterstoffen, die chloor- of fluorverbindingen bevatten). Deze stoffen kunnen bijvoorbeeld in oplosmiddelen, verf, lijmstoffen, drijfgassen en huishoudelijke reinigingsmiddelen zitten.

⚠ Gevaar als de eigen veiligheid in noodsituaties niet in acht genomen wordt, bijvoorbeeld bij een brand

- ▶ Breng uzelf nooit in levensgevaar. De eigen veiligheid gaat vóór alles.

⚠ Inspectie en onderhoud

- ▶ **Aanbeveling voor de gebruiker:** sluit een onderhouds- en inspectiecontract af voor jaarlijkse inspectie en behoeftafhankelijk onderhoud met een erkend verwarmingsinstallateur.
- ▶ De exploitant is verantwoordelijk voor de veiligheid en milieuvriendelijkheid van de cv-installatie.
- ▶ Gebruik alleen originele reserveonderdelen!

2 Gegevens betreffende het product**2.1 EG-conformiteitsverklaring**

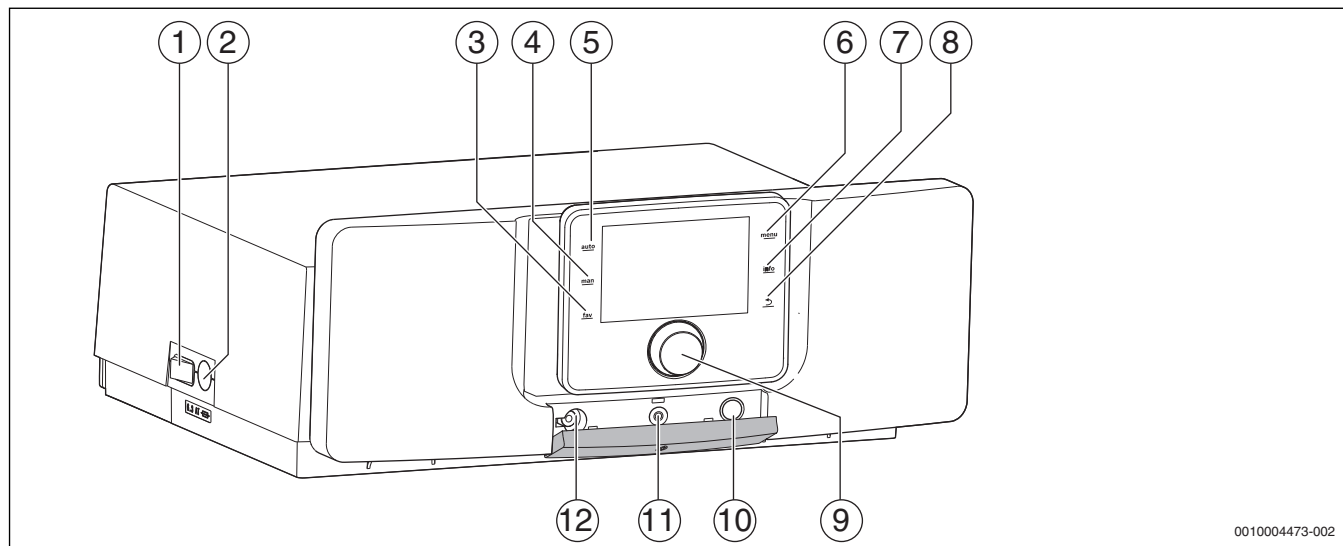
Dit product voldoet qua constructie en werking aan de Europese richtlijnen evenals aan de bijkomende nationale vereisten. De conformiteit wordt aangetoond door de CE-markering. U kunt de conformiteitsverklaring van het product aanvragen. Neem daarvoor contact op met het adres vermeld op de achterkant van deze instructie.

2.2 Correct gebruik

Gebruik het regeltoestel MX 25 uitsluitend voor de bediening en regeling van OriginalQuality cv-installaties.

- ▶ Dit toestel alleen voor de voorgeschreven toepassing en in combinatie met de genoemde regelsystemen gebruiken.
- ▶ Respecteer bij de installatie en het bedrijf de specifieke nationale voorschriften en normen.

2.3 Regelaar MX 25



Afb. 1 Regelaar MX 25 met bedieningsunit – bedieningselementen

- [1] Hoofdschakelaar
- [2] Zekering 6,3 A
- [3] fav-toets (favorietenfuncties)
- [4] man-toets (handbediening)
- [5] auto-toets (automatisch bedrijf)
- [6] menu-toets (menu's oproepen)
- [7] info-toets (informatiemenu en help)
- [8] Terugtoets
- [9] Keuzetoets
- [10] Schoorsteenveger-, reset- en noodbedrijftoets
- [11] Status-LED
- [12] Aansluiting voor Service Key

De regelaar MX 25 maakt de basisbediening van de cv-installatie mogelijk.

Daarvoor staan de volgende functies ter beschikking:

- Activeren servicebedrijf
- Statusindicaties voor cv-toestel- en branderbedrijf
- Reset van vergrendelende storingen
- Activering noodbedrijf (handbediening)

Vele andere functies voor comfortabele regeling van de cv-installatie zijn via een bedieningsunit CW 400/CW 800 of de afzonderlijk leverbare CR 100 en CR 10 beschikbaar.

2.4 Reinig het regeltoestel

- ▶ Indien nodig met een vochtige doek de behuizing reinigen.
- ▶ Gebruik daarbij geen scherpe of bijtende reinigingsmiddelen.

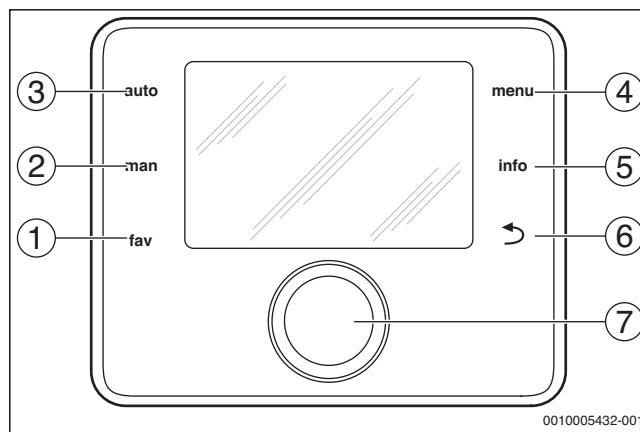
3 Inbedrijfstelling

In dit hoofdstuk wordt de inbedrijfstelling met print van de regelaar beschreven.

3.1 Overzicht bedieningselementen



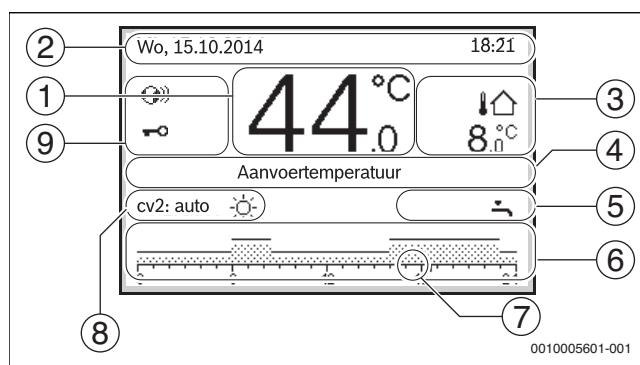
Wanneer de verlichting van het display uit is, zorgt het indrukken van een willekeurig bedieningselement alleen voor het inschakelen van de verlichting. De beschrijvingen van de bedieningsstappen in deze instructie gaan altijd uit van een ingeschakelde verlichting. Indien geen bedieningselement wordt bediend, gaat de verlichting automatisch uit.



Afb. 2 Bedieningselementen

- [1] fav-toets – Favorietenfuncties oproepen (kort indrukken) en configureren (ingedrukt houden)
- [2] man-toets – Handbediening activeren (kort indrukken) en duur voor handbediening instellen (ingedrukt houden)
- [3] auto-toets – Automatisch bedrijf inschakelen
- [4] menu-toets – Hoofdmenu openen (kort indrukken) en servicemenu openen (ingedrukt houden)
- [5] info-toets – Info-menu oproepen of informatie over actuele keuze
- [6] Terugtoets – Bovenliggende menuniveau oproepen of waarde verwijderen (kort indrukken), naar standaardweergave terugkeren (ingedrukt houden)
- [7] Keuzetoets – Kiezen (draaien) en Bevestigen (indrukken)

3.2 Overzicht van de symbolen in het display



Afb. 3 Voorbeeld voor de standaardweergave bij een installatie met meerdere cv-groepen

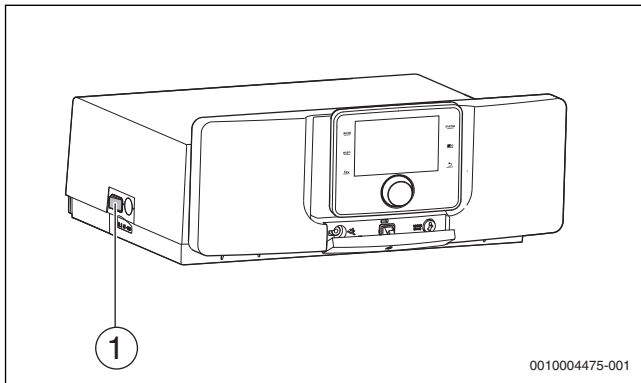
Pos.	Symbol	Toelichting
1		Waarde-indicatie (weergave van de actuele temperatuur): <ul style="list-style-type: none"> Kamertemperatuur bij wandmontage Temperatuur warmtebron bij installatie in de warmtebron.
2	–	Informatieregel: weergave van tijd, weekday en datum
3		Extra temperatuurweergave (weergave van een extra temperatuur): buitentemperatuur, temperatuur van de zonnecollector of een warmwatersysteem (meer informatie → bedieningsinstructie van de bedieningsunit).
4	–	Tekstinformatie: bijvoorbeeld de identificatie van de momenteel weergegeven temperatuur (→ afb. 3, [1]); voor de kamertemperatuur wordt geen identificatie getoond. Wanneer een storing aanwezig is, wordt hier een aanwijzing getoond tot de storing is verholpen.
5		Informatiegrafiek
		Zonneboilerpomp is in bedrijf.
		Warmwatervoorziening is actief
		De warmwatervoorziening is uitgeschakeld
		De brander staat aan (vlam)
	B	Warmtebron is geblokkeerd (bijvoorbeeld door een alternatieve warmtebron).
6		Klokprogramma: grafische weergave van het actieve klokprogramma voor de getoonde cv-groep. De hoogte van de balk stelt grofweg de gewenste kamertemperatuur in de verschillende tijdsperiodes voor.
7		De tijdmarkering ■ toont in het klokprogramma in stappen van 15 minuten (= indeling van de tijdschaal) de actuele tijd.

Pos.	Symbol	Toelichting
8		Bedrijfsmodus
	auto	Installatie met een cv-groep in automatisch bedrijf (verwarmen volgens klokprogramma).
	cv2 auto	De getoonde cv-groep werkt in automatisch bedrijf. De standaardweergave heeft uitsluitend betrekking op de getoonde cv-groep. Bedienen van de man-toets, de auto-toets en het veranderen van de gewenste kamertemperatuur hebben alleen invloed op de getoonde cv-groep.
		CV-bedrijf in getoonde cv-groep in automatisch bedrijf actief.
		Nachtbedrijf in getoonde cv-groep in automatisch bedrijf actief.
	Zomer (uit)	Installatie met een cv-groep in zomerbedrijf (verwarming uit, warmwatervoorziening actief)
	cv2 Zomer (uit)	De getoonde cv-groep werkt in zomerbedrijf (verwarming uit, warmwatervoorziening actief). De standaardweergave heeft uitsluitend betrekking op de getoonde cv-groep (→ Bedieningsinstructie van de bedieningsunit).
	Handm	Installatie met een cv-groep in handbediening.
	cv2 Handm	De getoonde cv-groep werkt in handmatig bedrijf. De standaardweergave heeft uitsluitend betrekking op de getoonde cv-groep. Bedienen van de man-toets, de auto-toets en het veranderen van de gewenste kamertemperatuur hebben alleen invloed op de getoonde cv-groep.
	Vak. tot 11.1.2011	Vakantieprogramma in installatie met één cv-groep actief (→ bedieningsinstructie van de bedieningseenheid).
	cv2 Vak. tot 11.1.2011	In de getoonde cv-groep en eventueel ook voor warmwatersystemen is het vakantieprogramma actief (→ bedieningsinstructie van de bedieningsunit). De standaardweergave heeft uitsluitend betrekking op de getoonde cv-groep.
		De centrale verwarming is compleet uit (alle cv-groepen)
		Servicebedrijf is actief
		Noodbedrijf is actief
	V	Externe warmtevraag
9		Status bedieningsunit
		Een communicatiemodule is in het systeem aanwezig en een verbinding met de -server is actief.
		Toetsvergrendeling is actief (auto-toets en keuzeknop ingedrukt houden, om de toetsvergrendeling in- of uit te schakelen).

Tabel 2 Symbolen in display

3.3 CV-toestel inschakelen

- ▶ CV-toestel via hoofdschakelaar [1] inschakelen. Het display licht op en toont na korte tijd de cv-watertemperatuur.



Afb. 4 Hoofdschakelaar

[1] Hoofdschakelaar

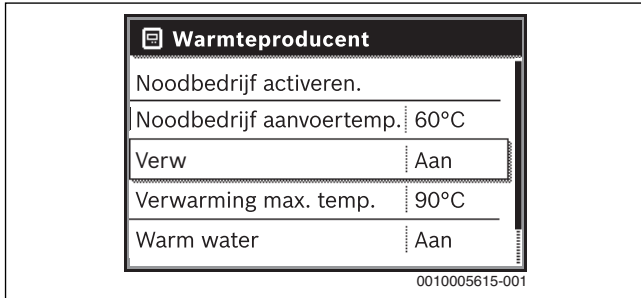
3.4 Centrale verwarming in- of uitschakelen

OPMERKING:

Schade aan de installatie door vorst!

Bij uitgeschakeld cv-bedrijf en in zomerbedrijf bestaat alleen vorstbeveiliging voor toestel.

- ▶ Respecteer bij vorstgevaar de vorstbescherming.
- ▶ **Hoofdmenu** openen.
- ▶ Menu **Warmteproducent** kiezen en bevestigen.
- ▶ **Verw** kiezen en bevestigen.
- ▶ **Aan** of **Uit** kiezen en bevestigen.



Afb. 5 Inschakelen centrale verwarming

- ▶ Om het handmatige zomerbedrijf te activeren, in het menu **Hoofdmenu > Verw > Zomer/winter-omsch.** onder het menupunt **Zomer/winter-omsch.** de instelling **Permanent zomer** kiezen en bevestigen. In zomerbedrijf is de centrale verwarming uit en de warmwatervoorziening is actief.

Meer informatie over het zomerbedrijf → technische documentatie van de bedieningsunit.

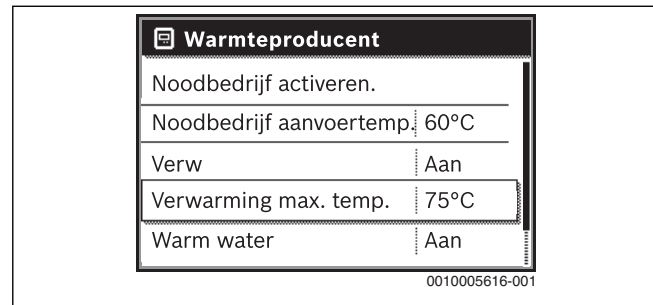
3.5 Maximale aanvoertemperatuur instellen

OPMERKING:

Gevaar voor beschadiging van de afwerkvloer!

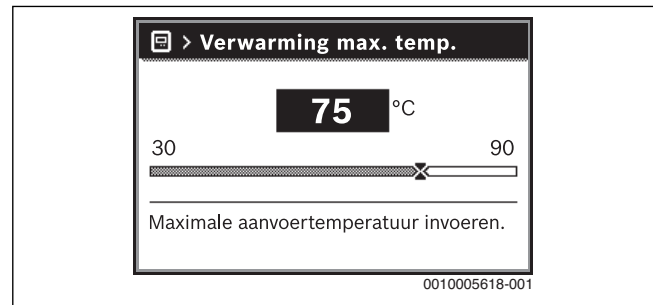
- ▶ Houd bij vloerverwarming de door de fabrikant aanbevolen maximale aanvoertemperatuur aan.
- ▶ **Hoofdmenu** openen.
- ▶ Menu **Warmteproducent** kiezen en bevestigen.

- ▶ **Verwarming max. temp.** kiezen en bevestigen.



Afb. 6 Maximale aanvoertemperatuur

- ▶ Stel de temperatuur in en bevestig.



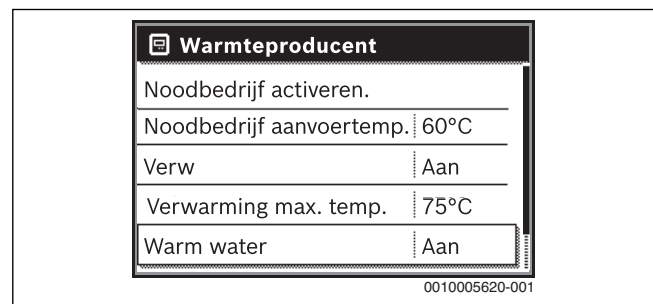
Afb. 7 Maximale aanvoertemperatuur instellen

De maximale aanvoertemperatuur kan tussen 30 °C en 90 °C worden ingesteld (het temperatuurbereik is afhankelijk van de warmtebron). De actuele aanvoertemperatuur wordt in de standaardweergave op het display getoond, wanneer de betreffende toebehoren is geïnstalleerd en de bedieningsunit in de warmtebron is geïnstalleerd en overeenkomstig is geconfigureerd.

De momenteel in de installatie gemeten temperaturen kunnen worden weergegeven. Meer informatie over de weergave van informatie over de installatie → technische documentatie van de bedieningsunit.

3.6 Warmwatervoorziening in- en uitschakelen

- ▶ **Hoofdmenu** openen.
- ▶ Menu **Warmteproducent** kiezen en bevestigen.
- ▶ **Warm water** kiezen en bevestigen.
- ▶ **Aan** of **Uit** kiezen en bevestigen.



Afb. 8 Warmwatervoorziening inschakelen

3.7 Maximale warmwatertemperatuur instellen

VOORZICHTIG:

Gevaar voor de gezondheid door legionella!

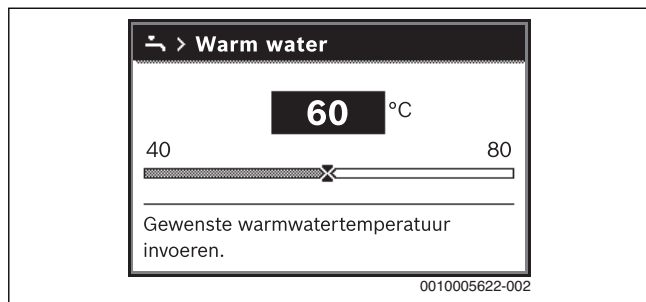
- ▶ Activeer bij lagere warmwatertemperaturen **Thermische desinfectie** of **Dagelijkse opwarming** (→ drinkwaterverordening respecteren).

**WAARSCHUWING:****Gevaar voor letsel door hete vloeistoffen!**

Heet water kan zware brandwonden veroorzaken. Wanneer de begrenzer van de maximale warmwatertemperatuur (**Max. warmwatertemp.**) > 60 °C is ingesteld:

- Informeer alle betrokkenen en waarborg dat een mengmodule is geïnstalleerd.

- **Hoofdmenu** openen.
- Menu **Warm water** kiezen en bevestigen.
- **Temperatuurinstellingen** kiezen en bevestigen.
- **Warm water** kiezen en bevestigen.
- Stel de temperatuur in en bevestig.



Afb. 9 Maximale warmwatertemperatuur instellen

Zie voor meer informatie over de instelmogelijkheden voor de warmwatervoorziening → technische documentatie van de bedieningsunit en eventueel geïnstalleerde module.

3.8 Noodbedrijf (handbediening)

In noodbedrijf verwarmt het toestel. De brander is in bedrijf, tot de voor het noodbedrijf ingestelde aanvoertemperatuur is bereikt. De warmwatervoorziening is niet actief. Het noodbedrijf geldt alleen voor cv-groep 1.




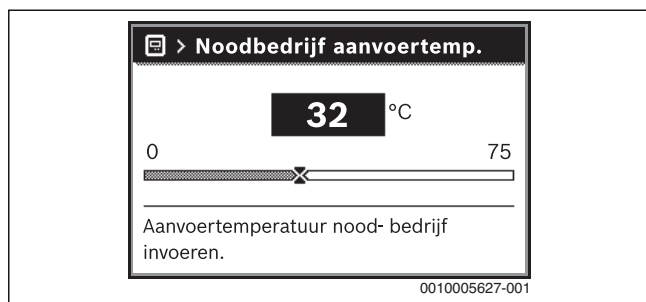
Wanneer het cv-bedrijf is uitgeschakeld (→ hoofdstuk 3.4), is noodbedrijf niet mogelijk.

Om het noodbedrijf te activeren:

- **Hoofdmenu** openen.
 - Menu **Warmteproducent** kiezen en bevestigen.
 - **Noodbedrijf activeren.** kiezen en bevestigen.
 - **Ja** kiezen en bevestigen.
- De installatie is in noodbedrijf.


-of-

- Druk toets  5 seconden in.
- Aanvoertemperatuur voor het noodbedrijf in het menu **Hoofdmenu** > **Warmteproducent** onder het menupunt **Noodbedrijf aanvoertemp.** instellen.



Afb. 10 Aanvoertemperatuur voor het noodbedrijf

Om het noodbedrijf te beëindigen:

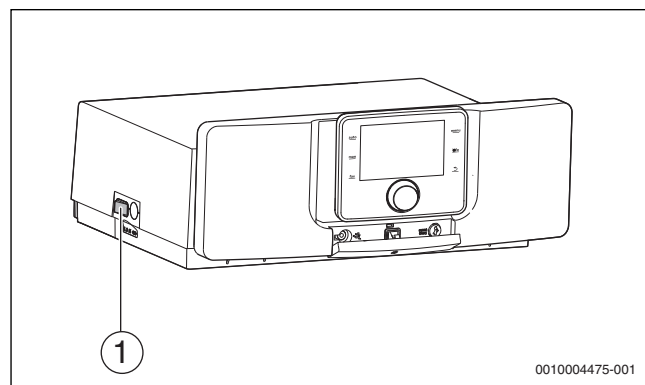
- **Hoofdmenu** openen.
 - Menu **Warmteproducent** kiezen en bevestigen.
 - **Noodbedrijf uitschakelen.** kiezen en bevestigen.
 - **Ja** kiezen en bevestigen.
- De installatie gaat weer terug naar de eerder actieve bedrijfsmodus.
- of-
- Druk toets  5 seconden in.

4 Buitenbedrijfstelling**4.1 CV-toestel via het regeltoestel buiten bedrijf stellen**

Het cv-toestel via de hoofdschakelaar van het regeltoestel MX 25 buiten bedrijf stellen. De brander wordt automatisch uitgeschakeld.



Het toestel heeft een blokkeerbeveiliging voor de cv-pomp, die blokkeren van de pomp na langere bedrijfspauzes voorkomt. Bij uitgeschakeld toestel is er geen blokkeerbeveiliging.



Afb. 11 Hoofdschakelaar

[1] Hoofdschakelaar

- CV-toestel via hoofdschakelaar [1] uitschakelen. De statusindicatie verdwijnt (indien actief).
- Brandstofafsluitkraan sluiten.
- Wanneer het toestel langere tijd buiten bedrijf wordt gesteld: vorstbeveiliging respecteren

OPMERKING:**Materiële schade door vorst!**

Wanneer de cv-installatie niet in een vorstvrije ruimte is opgesteld en niet in bedrijf is, kan deze bij vorst bevroren. In zomerbedrijf of bij geblokkeerd cv-bedrijf bestaat alleen vorstbeveiliging voor toestel.

- Laat de cv-installatie, indien mogelijk, ingeschakeld en stel de aanvoertemperatuur in op minimaal 30 °C,
- of-
- CV-installatie tegen bevroren beschermen, door de cv- en warmwaterleidingen door een gespecialiseerd bedrijf op het laagste punt af te laten tappen.

5 Milieubescherming en afvalverwerking

Milieubescherming is een ondernemingsprincipe van de Bosch Groep. Productkwaliteit, economische rendabiliteit en milieubescherming zijn gelijkwaardige doelen voor ons. Milieuwet- en regelgeving worden strikt nageleefd. Ter bescherming van het milieu passen wij, met inachtneming van bedrijfseconomische aspecten, de best mogelijke technieken en materialen toe.

Verpakking

Bij het verpakken zijn we betrokken bij de landspecifieke recyclingsystemen, die een optimale recycling waarborgen. Alle gebruikte verpakkingsmaterialen zijn milieuvriendelijk en recyclebaar.

Recyclen

CV-toestellen bevatten materialen die gerecycled kunnen worden. De componenten kunnen gemakkelijk worden gescheiden en kunststof-fen zijn gemarkeerd. Daardoor kunnen ze worden gesorteerd en voor recycling of afvalverwerking worden afgegeven.

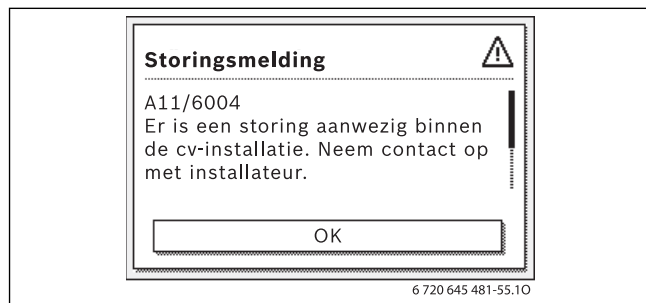
6 Bedrijfs- en storingsmeldingen

6.1 Storingsmeldingen op de bedieningsunit

De bedieningsunit meldt een storing in de standaardweergave.

De oorzaak kan een storing van de bedieningsunit, een onderdeel, een module van de warmtebron of een verkeerde of niet toegestane instelling zijn. Bijbehorende instructies van de betreffende onderdelen, de module en het servicehandboek bevatten aanvullende aanwijzingen over het verhelpen van storingen.

- ▶ Terugtoets indrukken.
In het display verschijnt een popup-venster, waarin de momenteel ernstigste storing met storingscode en subcode wordt getoond.



Afb. 12 Popup-venster met storingsmelding

6.3 Bedrijfsindicaties

Om de bedrijfsindicaties uit te lezen:

- ▶ Menu **Info** openen.

Displaycode	Storingsnummer	Oorzaak	Beschrijving	Testprocedure/oorzaak	Maatregel
OA	-	Toestel in schakeloptimalisatieprogramma.	Binnen de ingestelde schakeloptimalisatietijd bestaat opnieuw een brandervraag. Toestel is in antipendelblokkering. De standaard schakeloptimalisatietijd is 10 minuten.	Vermogensinstelling op de bedieningsunit controleren. Regelinstellingen op de bedieningsunit controleren.	Stem het toestelvermogen af op de benodigde warmtevraag van het gebouw. Pas de regelinstelling aan op de installatieomstandigheden.
OH	-	Het toestel bevindt zich in stand-by, geen warmtevraag aanwezig.	Het cv-toestel is bedrijfsklaar en heeft geen warmtevraag van een cv-groep.	-	-

Bij meerdere opgetreden storingen wordt de storing met de hoogste prioriteit weergegeven. Storingscode en subcode worden getoond. De codes geven de installateur uitsluitend over de oorzaak. Door bevestiging (keuzeknop indrukken) van een storing wordt naar de standaardweergave overgegaan. In de inforegel wordt bovendien een verwijzing naar de storing getoond. Wanneer de storing nog actief is, wordt deze door het indrukken van de terugtoets weer getoond. De oorzaak kan een storing van de bedieningsunit, een onderdeel, een module of de warmtebron zijn. De installatie blijft voor zover mogelijk in bedrijf, dat wil zeggen dat er nog kan worden verwarmd.



Gebruik alleen originele reserveonderdelen. Schade, die ontstaat door niet door de fabrikant geleverde reserveonderdelen, is van de garantie uitgesloten.

Wanneer een storing niet kan worden opgeheven, neem dan contact op met uw servicetechnicus.

6.2 Vergrendelende storing resetten

Indien er sprake is van een vergrendelende storing, dan knippert de status-LED (→ afbeelding 1, [12], bladzijde 4).

- ▶ **Resettoets** op de MX 25 indrukken (→ afb. 1, [11], bladzijde 4).
Bij succesvol oplossen wordt de storing niet meer in het display getoond.

Wanneer een storing niet kan worden opgelost:

- ▶ Neem contact op met een erkende verwarmingsinstallateur en geef het toesteltype, de displaycode en de subcode aan.

Toestelgegevens

Wanneer u met de servicedienst contact opneemt, is het een voordeel, exacte specificaties van uw toestel bij de hand te hebben. Deze informatie staat op de typeplaat of de aanvullende typeplaat in de afdekplaat.

SuprapurCompact (bijvoorbeeld KUBC 18-1):

.....
 Serienummer:
 Productiedatum (FD ...):
 Datum inbedrijfstelling:
 Installateur van de installatie:

- ▶ Menu **Systeem informatie** kiezen en bevestigen.
- ▶ Menupunt **Bedrijfscode** opzoeken.

Displaycode	Storingsnummer	Oorzaak	Beschrijving	Testprocedure/ oorzaak	Maatregel
0Y	–	De actuele cv-watertemperatuur is hoger dan de gewenste ketelwatertemperatuur.	De actuele cv-watertemperatuur is hoger dan de gewenste ketelwatertemperatuur. Het cv-toestel is uitgeschakeld.	–	–
0P	–	Wachten op starten ventilator.	De detectie van het starten is nodig voor de verdere afvoer.	–	–
0E	–	Het toestel is bedrijfsklaar, warmtevraag is aanwezig maar er wordt te veel energie geleverd.	De actuele warmtevraag van de installatie is minder, dan de minimale modulatiegraad van de brander ter beschikking stelt.	–	–
0U	–	Begin van de programma-procedure voor de branderstart.	–	–	–
0C	–	Begin branderstart.	–	–	–
0F	–	Onvoldoende debiet door de ketel.	Temperatuurverschil tussen aanvoer en retour > 15 K. Temperatuurverschil tussen aanvoer en veiligheidstemperatuursensor > 15 K.	Aanvoertemperatuur met de bedieningsunit controleren, retourtemperatuur met bedieningsunit of Service Key controleren, weerstand van de temperatuursensor (STB) meten en met karakteristiek vergelijken.	Pas de instelling van de ketelcircuitpomp aan. Oppervlaktetemperatuur van het met de veiligheidstemperatuursensor uitgeruste gietelement controleren met een temperatuurmeetinstrument. Controleer, of een element met vuil is verstopt.
2P	564	Temperatuuroename temperatuursensor te snel (> 70 K/min).	Beveiliging warmtewisselaar vanwege te hoge toename-snelheid.	Geen of te lage warmteafgifte (bijvoorbeeld thermostaatkranen en -mengmodules gesloten).	Waarborg voldoende warmteafgifte.
				Ketelcircuitvolumestroom te laag.	Monteer voldoende gedimensioneerde pompen.
				Pomp werkt niet.	Controleer of de pomp wordt aangestuurd. Eventueel pomp vervangen.
				Waterzijdige afzettingen in het cv-toestel (vuil uit cv-installatie, kalkafzetting).	Spoel/reinig het ketelblok met voor roestvast staal en staalgeschikte en vrijgegeven middelen aan de cv-zijde.
8Y	572	De MX 25 is via de aansluitklem EV extern verbonden.	De MX 25 zet de warmtevraag voor de branderautomat op 0.	–	Wanneer geen externe blokkering nodig is, moet een draadbrug op de aansluitklemmen EV zijn geïnstalleerd.

Tabel 3 Bedrijfsindicaties

Trefwoordenregister

A
 Afvoeren 8

B
 Bedieningselementen 4
 Bedrijfsindicaties 8
 Buitenbedrijfstelling 7

C
 CV-toestel
 Inschakelen 6
 CV-toestel inschakelen 6
 CV-toestel uitschakelen 7

E
 Elektrotechnische werkzaamheden 3

H
 Handbediening 7

I
 Inbedrijfstelling 4
 Inschakelen
 Centrale verwarming 6, 6
 CV-bedrijf 6
 CV-toestel 6
 Warmwatervoorziening 6

K
 Keuzetoets 4

M
 Maximale warmwatertemperatuur 6
 Milieubescherming 7

N
 Noodbedrijf 7

O
 Ombouw 3
 Oud toestel 8

R
 Reset 8

S
 Statusindicatie 4
 Storingen 8
 Resetten 8
 Verhelpen 8
 Weergaven 8
 Storingscodes 8
 Symbolen in display 4

T
 Toestel inschakelen 6
 Toestel uitschakelen 7
 Toestelgegevens 8, 8
 Toetsen 4

U
 Uitschakelen
 Centrale verwarming 6
 CV-bedrijf 6
 CV-toestel 7
 Warmwatervoorziening 6

V
 Vergrendelende storingen resetten 8
 Verlichting 4

W
 Warmwatertemperatuur (maximaal) 6
 Warmwatervoorziening in- en uitschakelen 6





Original Quality by
Bosch Thermotechnik GmbH
Sophienstraße 30-32
D-35576 Wetzlar/Germany