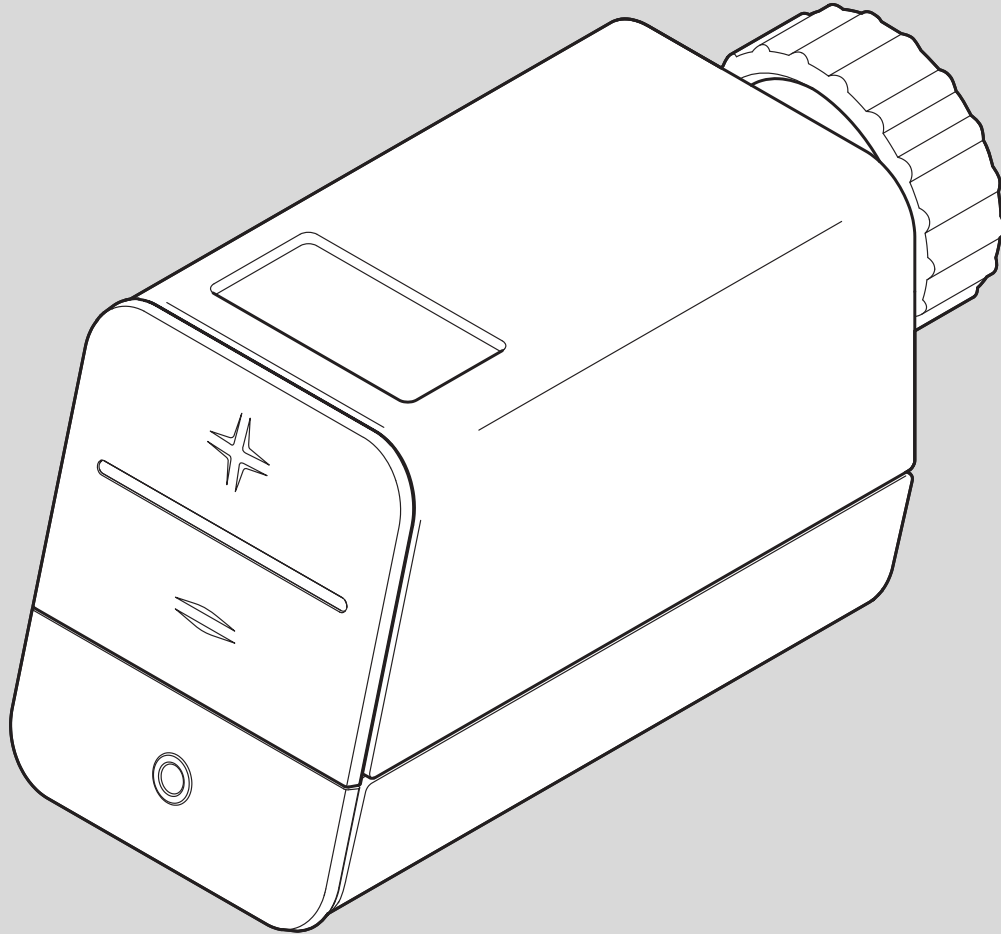


Smart Radiator Thermostat

Smart Radiator Thermostat



RT10-RF / RT10-RFV



Inhoudsopgave

1	Toelichting op de symbolen en veiligheidsinstructies	2
1.1	Toelichting op de symbolen	2
1.2	Veiligheidsinstructies.	2
2	Productinformatie	3
2.1	Conformiteitsverklaring (Europa)	3
2.2	Vereenvoudigde conformiteitsverklaring betreffende radiografische installaties.	3
2.3	Productbeschrijving.	3
2.4	Gebruik volgens de voorschriften	3
2.5	Productoverzicht	3
2.6	Technische gegevens	3
2.7	Storingen draadloze verbinding	3
3	Installatie.	4
3.1	Aansluiten cv-leidingen	4
3.2	Installatie software.	4
3.3	Montage Smart Radiator Thermostat	4
3.4	Kalibratie	6
4	Bediening	6
4.1	Display	6
4.2	Reset.	6
5	Milieubescherming en afvalverwerking	6
6	List of used Open Source Components	7

1 Toelichting op de symbolen en veiligheidsinstructies

1.1 Toelichting op de symbolen

Waarschuwingen

Bij waarschuwingen geven signaalwoorden de soort en de ernst van de gevolgen aan indien de maatregelen ter voorkoming van het gevaar niet worden opgevolgd.

De volgende signaalwoorden zijn vastgelegd en kunnen in dit document worden gebruikt:

 **GEVAAR**

GEVAAR betekent dat ernstig tot levensgevaarlijk lichamelijk letsel zal ontstaan.

 **WAARSCHUWING**

WAARSCHUWING betekent dat zwaar tot levensgevaarlijk lichamelijk letsel kan ontstaan.

 **VOORZICHTIG**

VOORZICHTIG betekent, dat licht tot middelzwaar lichamelijk letsel kan ontstaan.

OPMERKING

OPMERKING betekent dat materiële schade kan ontstaan.

Belangrijke informatie



Belangrijke informatie, zonder gevaar voor mens of materialen, wordt met het getoonde info-symbool gemarkeerd.

Aanvullende symbolen

Symbol	Betekenis
▶	Handeling
→	Verwijzing naar een andere plaats in het document
•	Opsomming
–	Opsomming (2e niveau)

Tabel 1

1.2 Veiligheidsinstructies

 **WAARSCHUWING**

Explosiegevaar door het laden van batterijen.

Bijgevoegde batterijen zijn niet geschikt om op te opladen. Het opladen van deze batterijen kan een explosie veroorzaken.

- ▶ Recycle gebruikte en lege batterijen.

VOORZICHTIG**Corrosiegevaar door lekkende batterijen**

Wanneer het product meerdere weken niet is gebruikt, bestaat er kans op lekkende batterijen. De vloeistof uit de batterij kan corrosie veroorzaken.


- ▶ Verwijder bij langere afwezigheid de batterijen.
- ▶ Gebruik bij het verwijderen van lekkende batterijen beschermingsmiddelen die bestand zijn tegen corrosie.

VOORZICHTIG**Schade door verkeerd aansluiten.**

Het onjuist aansluiten van dit product kan tot schade leiden.

- ▶ Laat daarom dit product door een erkend installateur installeren.

2 Productinformatie**2.1 Conformiteitsverklaring (Europa)**

 Hierbij verklaart Bosch Thermotechnik GmbH dat de radio-apparatuur met type Thermostat AA voldoet aan de Richtlijn 2014/53/EU.

De volledige tekst van de EU-conformiteitsverklaring is via internet beschikbaar: www.bosch-easycontrol.com.

2.2 Vereenvoudigde conformiteitsverklaring betreffende radiografische installaties

Hierbij verklaart Bosch Thermotechnik GmbH, dat het in deze instructie genoemde product Smart Radiator Thermostat met radiografische technologie aan de richtlijn 2014/53/EU voldoet.

De volledige tekst van de EU-conformiteitsverklaring is via internet beschikbaar: www.bosch-thermotechnology.com.

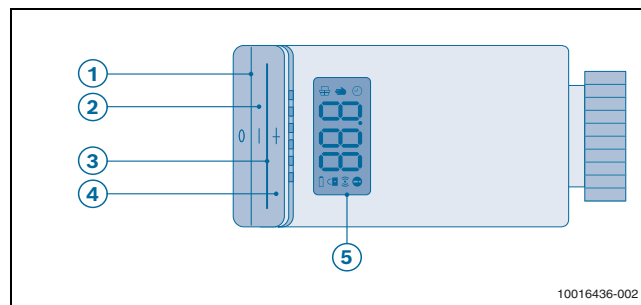
2.3 Productbeschrijving

Met de Smart Radiator Thermostat kan eenvoudig de gewenste temperatuur van een kamer binnen een halve graad worden ingesteld door het met een app te regelen. Dankzij de ingebouwde sensoren van de thermostaat, kan elke kamer snel op een comfortabele temperatuur worden gebracht. Voor elke kamer kan ook een tijdgestuurd temperatuurprogramma worden ingesteld. Een vorstbeschermingsprogramma start automatisch bij temperaturen onder 4 °C. Daarnaast opent de Smart Radiator Thermostat regelmatig de radiatorkraan om verkalking van de klep tegen te gaan.

2.4 Gebruik volgens de voorschriften

Het product is uitsluitend bedoeld voor installatie op radiatoren (inclusief convectoren en plintverwarming) in binnenruimtes. Om goed te kunnen functioneren, moet het product samen met de Bosch EasyControl/Buderus Logamatic TC100 worden gebruikt.

- ▶ Volg de veiligheidsinstructies en de instructies in deze handleiding en in de Bosch EasyControl App/Buderus MyMode App om ervoor te zorgen dat het product correct is ingesteld.
- ▶ Zie de technische gegevens.
- ▶ Vermijd installatie in gebieden die gevoelig zijn voor grote hoeveelheden stof of direct zonlicht.
- ▶ Wijzig niets aan het product.

2.5 Productoverzicht

Afb. 1

Item	Uitleg
1. modustoets "0"	Instelling van de bedrijfsmodus
2. minustoets "-"	Verlaging van de gewenste temperatuur
3. led	Indicator voor status- en foutmeldingen
4. plustoets "+"	Verhoging van de gewenste temperatuur
5. display	Indicator voor instellingen, waardes, processen, status- en foutmeldingen

Tabel 2

2.6 Technische gegevens

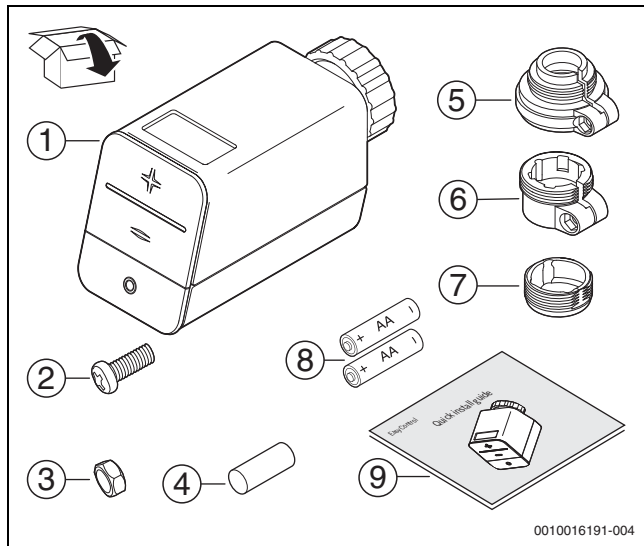
Model RT10-RF & RT10-RFV	Thermostat AA
Batterijen	2 x LR6/AA
Stroomverbruik	≤ 120 mA
Categorie ontvangen	SRD categorie 2
Radiofrequentie	868,3 MHz, 869,525 MHz
Transmissievermogen	≤ 10 mW
Draadloos bereik (in het vrije veld)	≤ 100 m
Bedrijfscyclus	@ 868,3 MHz < 1% per uur @ 869.525 MHz < 10% per uur
Aansluiting radiatorkraan	M30 x 1,5 mm
IP-classificatie	IP20
Werkwijze	type 1
Mate van vervuiling	2
Omgevingstemperatuur	0 °C tot 50 °C
Luchtvochtigheid	5% tot 80%
Afmetingen (breedte x hoogte x diepte)	48 mm x 57 mm x 103 mm
Gewicht (zonder batterijen)	140 g

Tabel 3

2.7 Storingen draadloze verbinding

Storingen in de draadloze verbinding (bijvoorbeeld door elektrische motoren of defecte elektrische apparaten) kunnen niet worden uitgesloten. Het radiogebied binnen de gebouwen kan sterk verschillen van het radiogebied in het vrije veld. Afgezien van het transmissievermogen en de karakteristieken van de ontvanger, kunnen milieueffecten zoals vochtigheid en structurele eigenschappen ook de werking van de draadloze verbinding beïnvloeden.

3 Installatie



Afb. 2 Leveringsomvang

- [1] Smart Radiator Thermostat
- [2] Schroef
- [3] Moer
- [4] Bus
- [5] Klemring Danfoss RAV
- [6] Klemring Danfoss RA
- [7] Busmoer
- [8] Batterij
- [9] Quick install guide

3.1 Aansluiten cv-leidingen

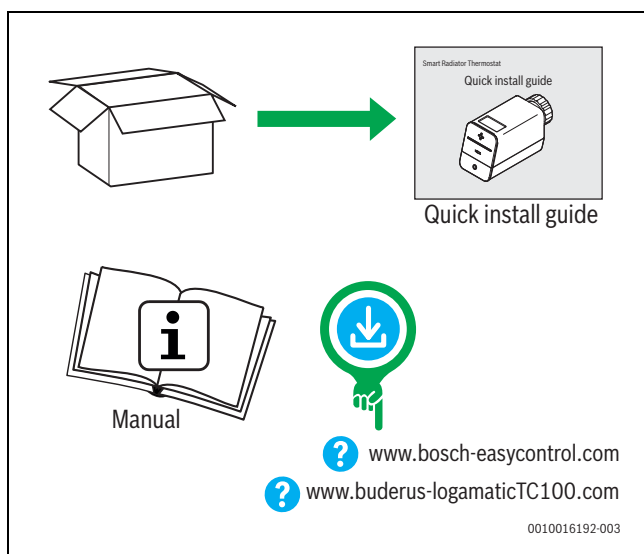
Monteren drukverschilregelaar



Als het verwarmingssysteem de warmte (naar de radiatoren) niet kan afgeven, raadpleeg dan de installatie-instructie van uw cv-toestel met betrekking tot het type drukverschilregelaar en de positie ervan of neem contact op met een erkend installateur.

► Monteer een drukverschilregelaar.

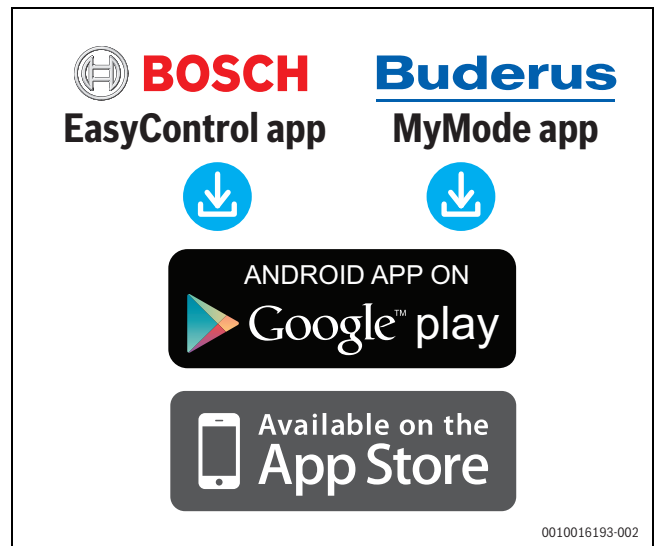
3.2 Installatie software



Afb. 3

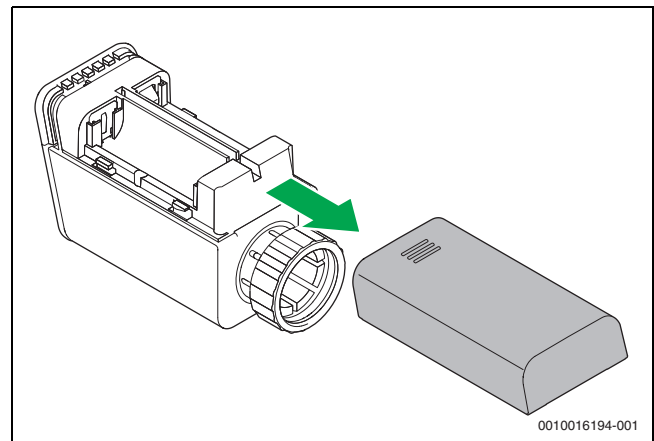
► Installeer de Bosch EasyControl/Buderus Logamatic TC100.

► Zorg ervoor dat zowel de Bosch EasyControl/Buderus Logamatic TC100 als de bijbehorende App succesvol zijn geïnstalleerd.

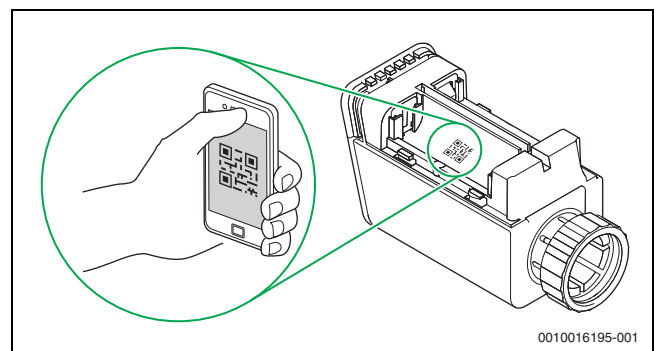


Afb. 4

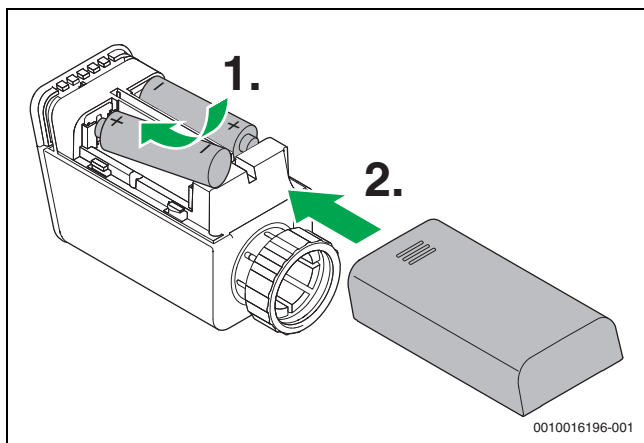
3.3 Montage Smart Radiator Thermostat



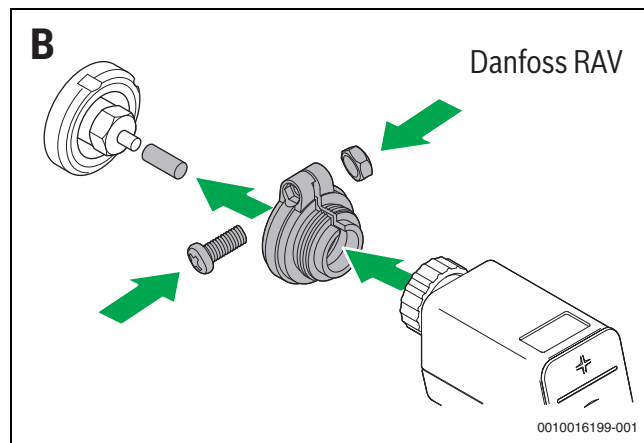
Afb. 5



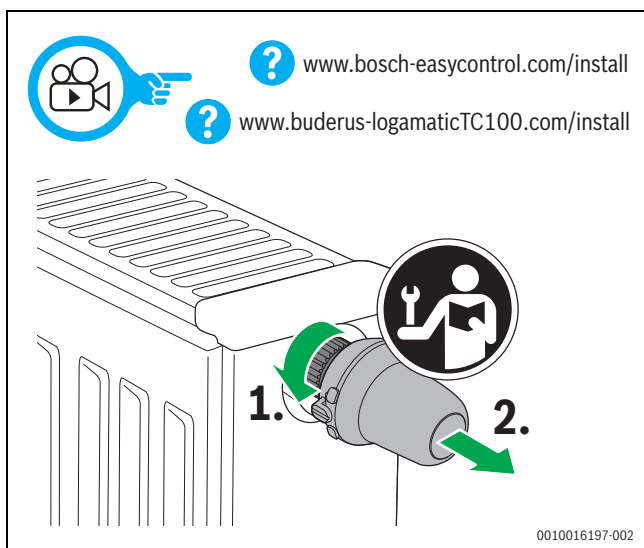
Afb. 6



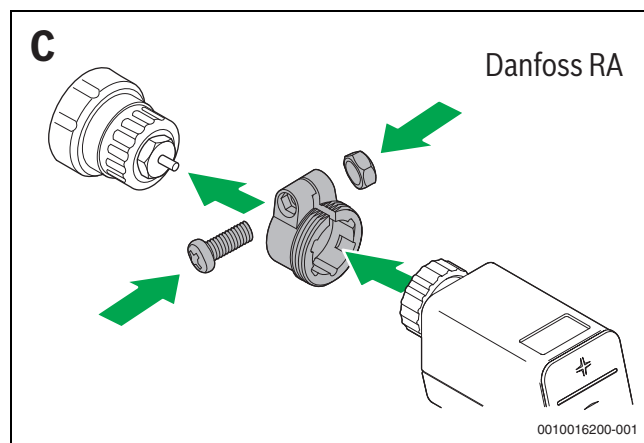
Afb. 7



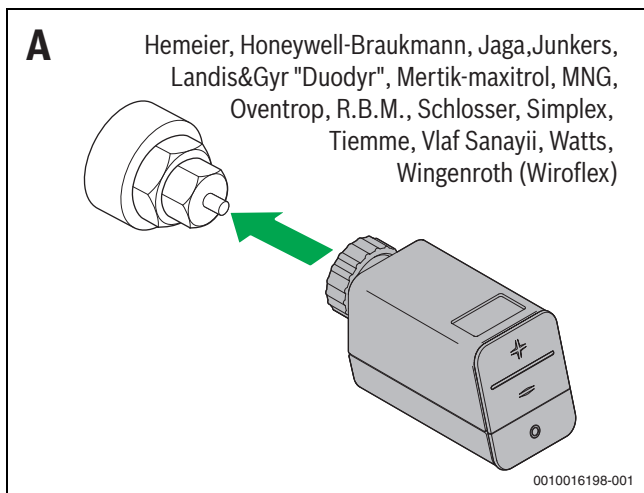
Afb. 10



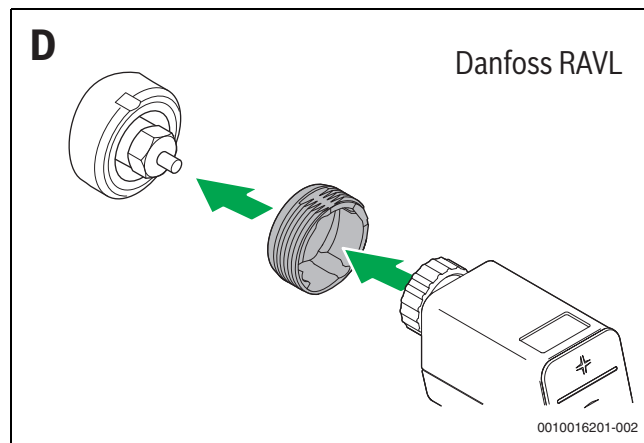
Afb. 8



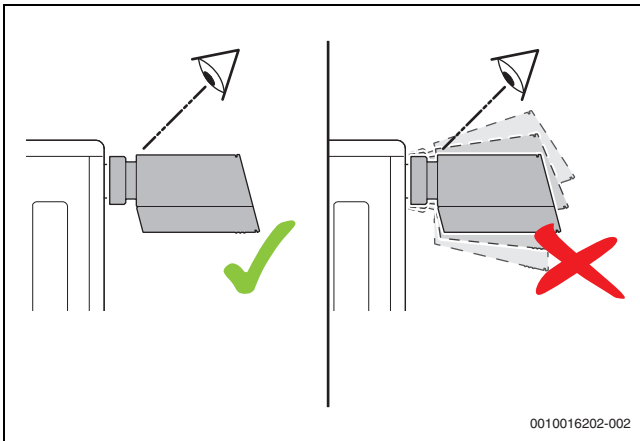
Afb. 11



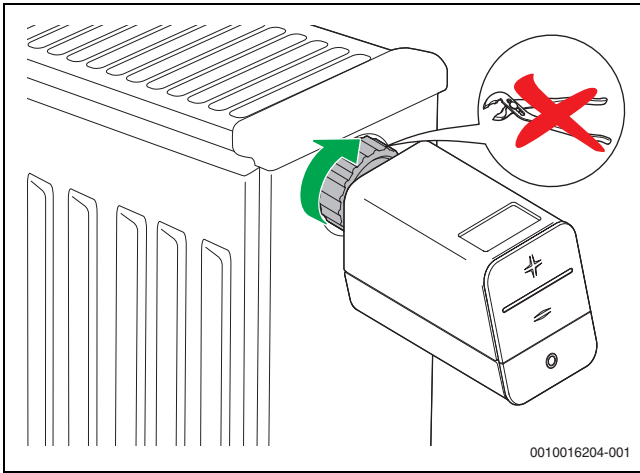
Afb. 9



Afb. 12



Afb. 13



Afb. 14

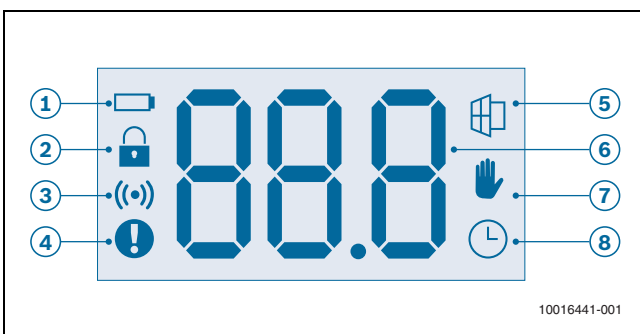
3.4 Kalibratie

- ▶ Kalibreer de Smart Radiator Thermostat zodra deze is gemonteerd.
- ▶ Volg hiervoor de instructies in de App.

Tijdens het kalibreren maakt de servomotor een brommend geluid.

4 Bediening

4.1 Display



Afb. 15

Item	Symbol	Naam	Status
1		Batterijstatus	De batterij is bijna leeg.
2		Kinderslot	Het apparaat is niet te bedienen.
3		Status draadloze verbinding	Er is een draadloze verbinding aanwezig.

Item	Symbol	Naam	Status
4		Storingsindicator	De Smart Radiator Thermostat heeft geen verbinding met de regelaar.
5		Open raam detectie	Raam of deur staat open, de radiatorkraan wordt afgesloten.
6		Waardeïndicatie	ingestelde temperatuur
7		Handbedrijf	
8		Automatisch bedrijf	

Tabel 4

4.2 Reset

Als de radiatorthermostaat geen contact maakt met de Bosch EasyControl/Buderus Logamatic TC100 dan moet de Smart Radiator Thermostat worden teruggezet naar de fabrieksinstellingen:

- ▶ Open het batterijcompartiment.
- ▶ Neem 1 batterij uit.
- ▶ Druk de modustoets "0" in en houd deze ingedrukt.
- ▶ Plaats de batterij terug.
- ▶ Houd de modustoets "0" ingedrukt en wacht totdat "rES" in het display verschijnt en de led oranje knippert.



Afb. 16

- ▶ Laat de modustoets "0" nu even los.
- ▶ Houd de modustoets "0" weer ingedrukt en wacht totdat het display uitgaat en de oranje led niet meer knipperen.
- ▶ Laat de modustoets "0" los.

De Smart Radiator Thermostat is nu gereset naar fabrieksinstellingen.

5 Milieubescherming en afvalverwerking

Milieubescherming is een ondernemingsprincipe van de Bosch Groep. Productkwaliteit, economische rendabiliteit en milieubescherming zijn gelijkwaardige doelen voor ons. Milieuwet- en regelgeving worden strikt nageleefd. Ter bescherming van het milieu passen wij, met inachtneming van bedrijfseconomische aspecten, de best mogelijke technieken en materialen toe.

Verpakking

Bij het verpakken zijn we betrokken bij de landspecifieke recyclingsystemen, die een optimale recycling waarborgen. Alle gebruikte verpakkingsmaterialen zijn milieuvriendelijk en recyclebaar.

Recyclen

Oude producten bevatten materialen die gerecycled kunnen worden. De componenten kunnen gemakkelijk worden gescheiden en kunststoffen zijn gemarkeerd. Daardoor kunnen ze worden gesorteerd en voor recycling of afvalverwerking worden afgegeven.

Afgedankte elektrische en elektronische apparaten

Dit symbool betekent dat het product niet samen met ander afval mag worden afgevoerd, maar voor behandeling, inzameling, recycling en afvalverwerking naar de daarvoor bedoelde verzamelplaatsen moet worden gebracht.

Dit symbool geldt voor landen met voorschriften op het gebied van verschrompen van elektronica, bijv. de "Europese richtlijn 2012/19/EG betreffende oude elektrische en elektronische apparaten". In deze regelgeving is het kader vastgelegd voor de inlevering en recycling van oude elektronische apparaten in de afzonderlijke landen.

Aangezien elektronische apparatuur gevaarlijke stoffen kan bevatten, moet deze op verantwoorde wijze worden gerecycled om mogelijke milieuschade en risico's voor de menselijke gezondheid tot een minimum te beperken. Bovendien draagt het recyclen van elektronisch schroot bij aan het behoud van natuurlijke hulpbronnen.

Voor meer informatie over de milieuvriendelijke verwijdering van afgedankte elektrische en elektronische apparatuur kunt u contact opnemen met de plaatselijke autoriteiten, uw afvalverwerkingsbedrijf of de verkoper bij wie u het product hebt gekocht.

Meer informatie vindt u hier:

www.weee.bosch-thermotechnology.com/

Batterijen

Batterijen mogen niet met het huishoudelijk afval worden afgevoerd. Lege batterijen moeten via de voorgeschreven inzamelingsystemen worden afgevoerd.

6 List of used Open Source Components

De navolgende tekst is om juridische redenen in het Engels.

The following open source software (OSS) components are included in this product:

core_cm3.h

Copyright (C) 2009-2013 ARM Limited. All rights reserved. Redistribution and use in source and binary forms, with or without modification, are permitted provided that the following conditions are met:

- ▶ Redistributions of source code must retain the above copyright notice, this list of conditions and the following disclaimer.
- ▶ Redistributions in binary form must reproduce the above copyright notice, this list of conditions and the following disclaimer in the documentation and/or other materials provided with the distribution.
- ▶ Neither the name of ARM nor the names of its contributors may be used to endorse or promote products derived from this software without specific prior written permission

THIS SOFTWARE IS PROVIDED BY THE COPYRIGHT HOLDERS AND CONTRIBUTORS „AS IS“ AND ANY EXPRESS OR IMPLIED WARRANTIES, INCLUDING, BUT NOT LIMITED TO, THE IMPLIED WARRANTIES OF MERCHANTABILITY AND FITNESS FOR A PARTICULAR PURPOSE ARE DISCLAIMED. IN NO EVENT SHALL THE COPYRIGHT OWNER OR CONTRIBUTORS BE LIABLE FOR ANY DIRECT, INDIRECT, INCIDENTAL, SPECIAL, EXEMPLARY, OR CONSEQUENTIAL DAMAGES (INCLUDING, BUT NOT LIMITED TO, PROCUREMENT OF SUBSTITUTE GOODS OR SERVICES; LOSS OF USE, DATA, OR PROFITS; OR BUSINESS INTERRUPTION) HOWEVER CAUSED AND ON ANY THEORY OF LIABILITY, WHETHER IN CONTRACT, STRICT LIABILITY, OR TORT (INCLUDING NEGLIGENCE OR OTHERWISE) ARISING IN ANY WAY OUT OF THE USE OF THIS SOFTWARE, EVEN IF ADVISED OF THE POSSIBILITY OF SUCH DAMAGE.

