

6 720 809 064-00.21



Een merk van
 **BOSCH**

Lucht-waterwarmtepomp binnenunit

EnviLine A/W Split B

IDU Split 2-6 B | IDU Split 8-15 B



Inhoudsopgave

1 Toelichting bij de symbolen en veiligheidsinstructies	3
1.1 Toelichting op de symbolen	3
1.2 Algemene veiligheidsinstructies	3
2 Voorschriften	4
2.1 Waterkwaliteit	4
3 Productbeschrijving	4
3.1 Leveringsomvang	4
3.2 Informatie over de binnenunit	5
3.3 Conformiteitsverklaring	5
3.4 Typeplaat	5
3.5 Productoverzicht	5
3.6 Afmetingen en minimale afstanden	6
3.7 Leidingafmetingen	6
4 Installatievoorbereiding	6
4.1 Montage van de binnenunit	6
4.2 Voor de installatie te controleren	6
4.3 Werkingsprincipe	7
4.4 Bedoeld gebruik	7
4.5 Minimaal volume en uitvoering van de cv- installatie	7
4.6 Voorbereidende leidingaansluitingen	7
4.7 Opstellen	7
5 Installatie	8
5.1 Isolatie	8
5.2 Transport en opslag	8
5.3 Uitpakken	8
5.4 Binnenunit aansluiten	8
5.5 Checklist	9
5.6 Aansluiting	10
5.6.1 Aansluiting op externe bijverwarming en cv- installatie	10
5.6.2 Buitenunit, binnenunit en cv-installatie vullen	11
5.6.3 CV-pomp (PC0)	11
5.6.4 Cv-pomp (PC1)	12
5.6.5 Pomp voor externe bijverwarming	12
5.7 Elektrische aansluiting	12
5.7.1 EMS BUS	12
5.7.2 CAN-BUS	12
5.7.3 Omgang met printplaten	13
5.7.4 Temperatuursensor monteren	13
5.7.5 Aanvoertempertuursensor TO	13
5.7.6 Buitentempertuursensor T1	13
5.7.7 Externe aansluitingen	14
5.7.8 Schakelschema van de installatiemodule voor binnenunit met mengmodule voor externe bijverwarming	15
5.7.9 Schakelschema van de installatiemodule, externe bijverwarming in-/uitschakelen	16
5.7.10 Schakelschema van de installatiemodule, alarm voor externe bijverwarming	17
5.7.11 Aansluitalternatieven voor EMS-bus	18
5.8 Elektrische aansluiting van de externe bijverwarming	18

5.8.1 Alarmsignaal voor externe bijverwarming	18
5.8.2 Startsignaal voor externe bijverwarming	19
5.8.3 0 tot 10 V-aansturing voor externe bijverwarming	19
5.8.4 Mengventiel (VMO) geopend/gesloten	19
6 Inbedrijfname	19
6.1 Ontluchten van de binnenunit	19
6.2 Bedrijfsdruk van de cv-installatie instellen	20
6.3 Werkingscontrole	20
6.3.1 Bedrijfstemperaturen	20
7 Onderhoud	20
7.1 Deeltjesfilter	21
8 Installatie van de accessoires	21
8.1 Temperatuurregelaar (accessoire, zie afzonderlijke instructie)	21
8.2 Externe ingangen	21
8.3 Installatie van de boiler	22
8.4 Warmwaterboiler temperatuursensor TW1	22
8.5 Omschakelventiel VW1	22
8.6 Boiler, solarverwarming	23
8.7 Meerdere cv-circuits (met cv-circuitmodule)	23
8.8 Bivalente boiler voor gebruik van zonne-energie	23
8.9 Warmwatercirculatiepomp PW2	23
8.10 Installatie met koelbedrijf	23
8.11 Dauwpuntsensoren (accessoire voor koelbedrijf) monteren	23
8.12 Installatie met zwembad	24
8.13 Koeling alleen met ventilatorkachels	24
8.14 IP-module	24
9 Bedrijf zonder buitenunit (standalone bedrijf)	25
10 Milieubescherming en afvalverwerking	25
11 Technische gegevens	26
11.1 Specificaties – binnenunit met mengmodule voor externe verwarming	26
11.2 Installatie-oplossingen	26
11.2.1 Verklaringen bij de systeemoplossingen	26
11.2.2 Bypass in de cv-installatie	27
11.2.3 Warmtepomp met binnenunit, externe bijverwarming met mengmodule en warmwaterboiler	28
11.2.4 Symbolen	29
11.3 Schakelschema	30
11.3.1 Overzicht elektrische aansluitingen	30
11.3.2 CAN-BUS en EMS aansluiting	31
11.3.3 Binnenunit 230 V~ 1N buitenunit (IDU Split B met ODU Split 2/4/6)	32
11.3.4 Binnenunit 400 V~ 3N buitenunit (IDU Split B 8- 15 met ODU Split 8/11/13/15)	33
11.4 Meetwaarden van temperatuursensoren	34
11.5 Kabelschema	34
12 Inbedrijfnameprotocol	35

1 Toelichting bij de symbolen en veiligheidsinstructies

1.1 Toelichting op de symbolen

Waarschuwingen

Bij waarschuwingen geven signaalwoorden de soort en de ernst van de gevolgen aan indien de maatregelen ter voorkoming van het gevaar niet worden opgevolgd.

De volgende signaalwoorden zijn vastgelegd en kunnen in dit document worden gebruikt:



GEVAAR:

GEVAAR betekent dat ernstig tot levensgevaarlijk lichamelijk letsel zal ontstaan.



WAARSCHUWING:

WAARSCHUWING betekent dat zwaar tot levensgevaarlijk lichamelijk letsel kan ontstaan.



VOORZICHTIG:

VOORZICHTIG betekent, dat licht tot middelzwaar lichamelijk letsel kan ontstaan.

OPMERKING:

OPMERKING betekent dat materiële schade kan ontstaan.

Belangrijke informatie



Belangrijke informatie, zonder gevaar voor mens of materialen, wordt met het getoonde info-symbool gemarkeerd.

Aanvullende symbolen

Symbool	Betekenis
▶	Handeling
→	Verwijzing naar een andere plaats in het document
•	Opsomming
–	Opsomming (2e niveau)

Tabel 1

1.2 Algemene veiligheidsinstructies

⚠ Instructies voor de doelgroep

Deze installatie-instructie is bedoeld voor installateurs van gas- en waterinstallaties, verwarmings- en elektrotechniek. De instructies in alle handleidingen moeten worden aangehouden. Indien deze niet worden aangehouden kan materiële schade en lichamelijk letsel en zelfs levensgevaar ontstaan.

- ▶ Installatie-, service- en inbedrijfnamehandleidingen (warmtebron, verwarmingsregelaar, pompen enz.) voor de installatie lezen.
- ▶ Houd de veiligheids- en waarschuwingeninstructies aan.

- ▶ Houd de nationale en regionale voorschriften, technische regels en richtlijnen aan.
- ▶ Documenteer uitgevoerde werkzaamheden.

⚠ Correct gebruik

Dit product is voor gebruik in gesloten cv-installaties in woongebouwen voorzien.

Ieder ander gebruik geldt als niet reglementair. Voor eventuele schade die hieruit voortvloeit, aanvaardt de fabrikant geen aansprakelijkheid.

⚠ Installatie, inbedrijfname en service

Laat het product uitsluitend door geschoold personeel installeren, in bedrijf stellen en onderhouden.

- ▶ Gebruik alleen originele reserveonderdelen.

⚠ Elektrotechnische werkzaamheden

Elektrotechnische werkzaamheden mogen alleen door elektrotechnici worden uitgevoerd.

Voor aanvang van de elektrotechnische werkzaamheden:

- ▶ Schakel de netspanning over alle polen vrij en borg deze tegen herinschakelen.
- ▶ Controleer de spanningsloosheid.
- ▶ Houd de aansluitschema's van de overige installatiedelen ook aan.

⚠ Overdracht aan de eigenaar

Instrueer de eigenaar bij de overdracht in de bediening en bedrijfsvoorwaarden van de cv-installatie.

- ▶ Leg de bediening uit – ga daarbij in het bijzonder in op alle veiligheidsrelevante handelingen.
- ▶ Wijs met name op de volgende punten:
 - ombouw of reparatie mogen alleen door een erkend installateur worden uitgevoerd.
 - Voor het veilig en milieuvriendelijk gebruik is minimaal een jaarlijkse inspectie en een behoefteafhankelijke reiniging en onderhoud nodig.
- ▶ De mogelijke gevolgen (persoonlijk letsel of dood of materiële schade) van een ontbrekende of onjuiste inspectie, reiniging en onderhoud te identificeren.
- ▶ Geef de installatie- en bedieningsinstructies aan de eigenaar in bewaring.

2 Voorschriften

Dit is een originele handleiding. Vertalingen mogen niet zonder toestemming van de fabrikant worden gemaakt.

De onderstaande richtlijnen en voorschriften moeten worden opgevolgd:

- Lokale bepalingen en voorschriften van de bevoegde energieleverancier en bijbehorende speciale regelgeving
- Nationale bouwvoorschriften
- **F-gassenverordening**
- **EN 50160** (kenmerken van spanning in openbare elektriciteitsnetwerken)
- **EN 12828** (cv-installaties in gebouwen - ontwerpen van warmwater-cv-installaties)
- **EN 1717** (bescherming van het drinkwater tegen verontreiniging in drinkwaterinstallaties)

2.1 Waterkwaliteit

Waterkwaliteit in de cv-installatie

Warmtepompen werken bij een lage temperatuur net als andere cv-installaties, waardoor de thermische ontgassing minder effectief is en het resterende zuurstofgehalte hoger is dan bij elektro-/stookolie-/gasver-

warmingen. Daardoor is de cv-installatie bij agressief water gevoeliger voor corrosie.

In cv-installaties die regelmatig moeten worden bijgevuld of waarbij genomen watermonsters niet helder zijn, moeten voor de installatie van de warmtepomp passende maatregelen worden genomen, bijvoorbeeld inbouwen van magnetietafscijders en ontluchters.

Eventueel is voor de bescherming van de warmtepomp een warmtewisselaar nodig, wanneer de gespecificeerde grenswaarden niet kunnen worden bereikt.

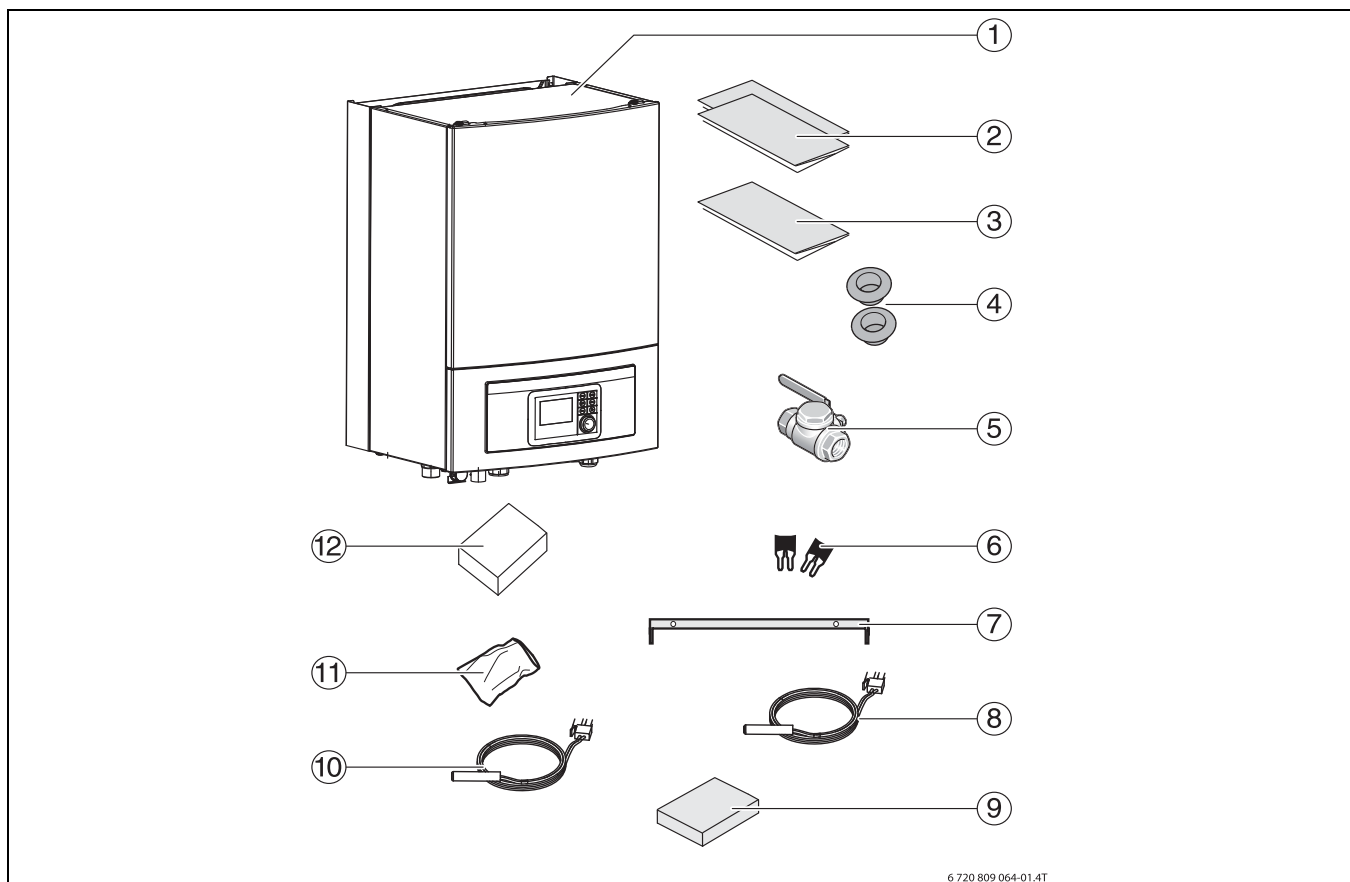
Gebruik uitsluitend additieven voor het verhogen van de pH-waarde en houd het water schoon.

Waterkwaliteit	Grenswaarden voor de cv-installatie
Hardheid	<3 °dH
Zuurstofgehalte	<1 mg/l
Koolstofdioxide, CO ₂	<1 mg/l
Chloorionen, Cl ⁻	<250 mg/l
Sulfaat, SO ₄	<100 mg/l
Geleidbaarheid	<350 µS/cm
pH	7,5 - 9

Tabel 2 Waterkwaliteit in de cv-installatie

3 Productbeschrijving

3.1 Leveringsomvang



Afb. 1 Leveringsomvang

- | | |
|-----------------------------|--|
| [1] Binnenunit | [7] Aanvoertemperatuursensor |
| [2] Documentatie | [8] Doos met aansluitklemmen voor de installatiemodule |
| [3] boorsjabloon | [9] Warmwatertemperatuursensor |
| [4] Kabeldoorvoeren | [10] Zak met schroeven |
| [5] Deeltjesfilter met zeef | [11] Buitentemperatuursensor |
| [6] Ophangbeugel | |

3.2 Informatie over de binnenunit

De binnenunits IDU Split B zijn bedoeld voor opstelling binnen en aansluiting op de buitenunit.

Mogelijke combinaties:

IDU Split B	Buitenunit (ODU)
2-6	4
2-6	6
8-15	8
8-15	11s/t
8-15	13s/t
8-15	15s/t ¹⁾

1) Niet in Duitsland leverbaar

Tabel 3 Keuzetabel voor de wandhangende warmtepomp-binnenunits IDU Split B

IDU Split B is bedoeld voor een externe bijverwarming (met mengmodule) in de vorm van een elektrische, oliegestookte of gasgestookte verwarming.



Het aanbevolen maximale warmtevermogen voor de externe bijverwarming met IDU Split B-binnenunit komt overeen met het dubbele verwarmingsvermogen van de warmtepomp, dat 10–28 kW bedraagt.

3.3 Conformiteitsverklaring

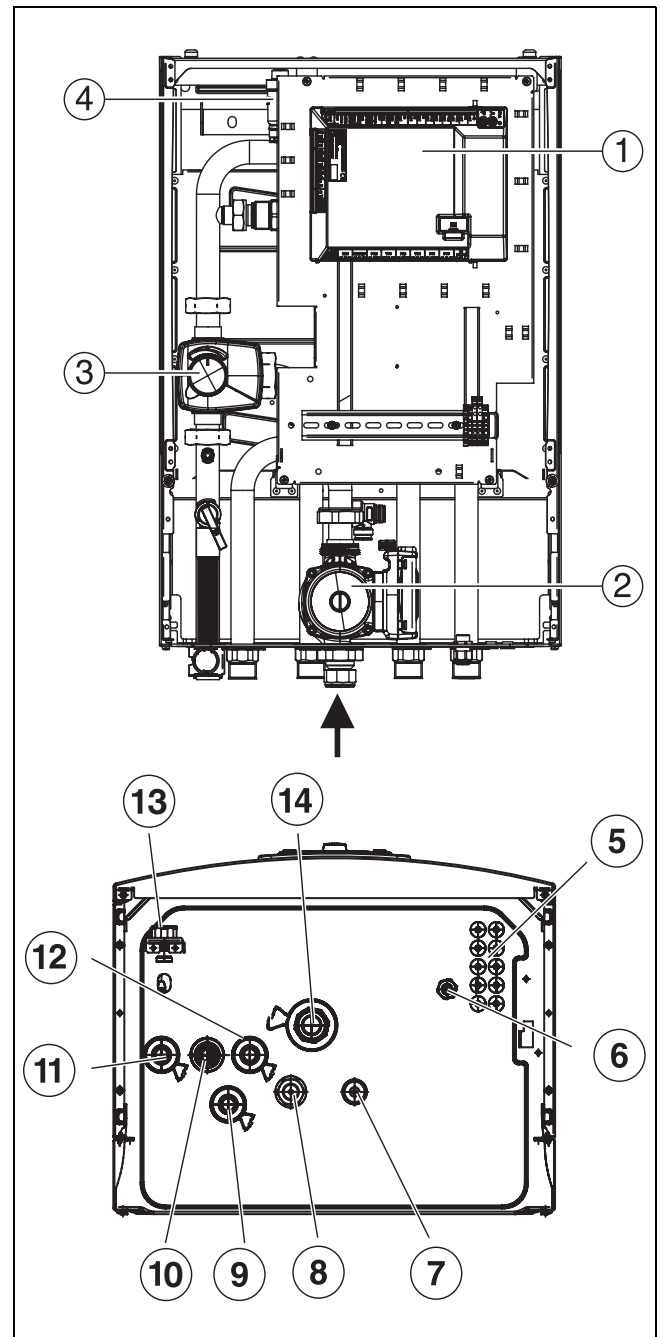
Dit product voldoet qua constructie en werking aan de Europese richtlijnen evenals aan de bijkomende nationale vereisten. De conformiteit wordt aangetoond door het CE-kenmerk.

De conformiteitsverklaring van het product kunt u downloaden op het internet (→ achterkant).

3.4 Typeplaat

De typeplaat van de binnenunit bevindt zich op de besturing achter de afdekking. Deze bevat informatie over het vermogen, artikelnummer en serienummer en de productiedatum van het toestel.

3.5 Productoverzicht



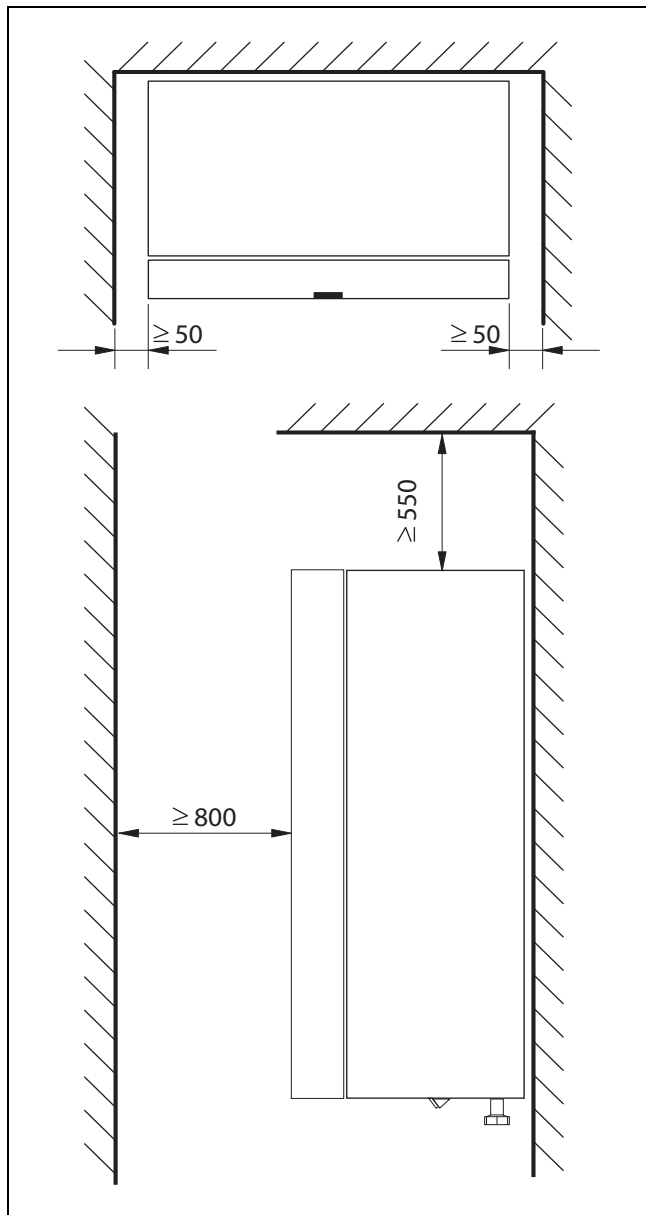
Afb. 2 Onderdelen en buisaansluitingen van de binnenunit met mengmodule voor externe bijverwarming

- [1] Installatieprintplaat
- [2] cv-pomp
- [3] Mengmodule
- [4] Automatische ontlufter (VL1)
- [5] Kabeldoorvoer voor sensor CAN-BUS en EMS-BUS
- [6] Kabeldoorvoer voor voedingsspanning
- [7] Primaire uitgang vloeistofzijde 3/8" (naar buitenmodule ODU)
- [8] Primaire ingang gaszijde 5/8" (van buitenmodule ODU)
- [9] Retour naar bijverwarming
- [10] Aanvoer naar cv-systeem
- [11] Overdrukafvoer van overstortventiel
- [12] aanvoer naar de verwarmingsinstallatie
- [13] Manometer
- [14] Retour uit de verwarmingsinstallatie

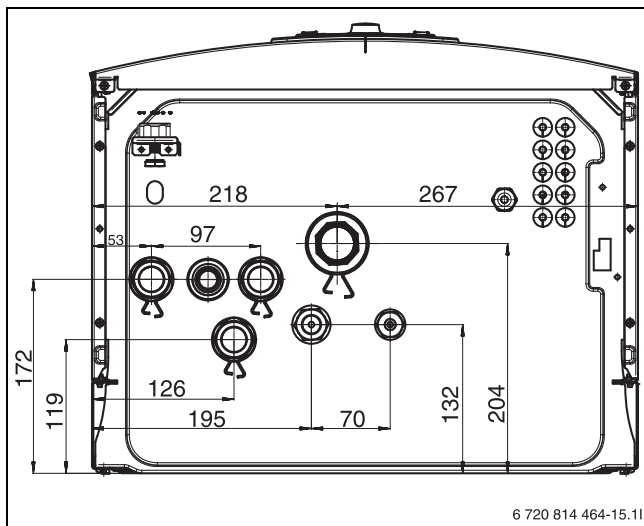
3.6 Afmetingen en minimale afstanden



Monteer de binnenunit voldoende hoog, zodat de bedieningsunit gemakkelijk kan worden bediend. Houd bovendien rekening met de leidingtrajecten en aansluitingen onder de binnenunit.



Afb. 3 Minimale afstand (mm)



Afb. 4 Afmetingen en aansluitingen

3.7 Leidingafmetingen

Leidingafmetingen (mm)	IDU Split B
Aanvoer cv-installatie	1"-buitendraad
Retour cv-toestel	1"-binnendraad
Aanvoer/retour van de externe bijverwarming	1"-buitendraad
Koudemiddelbuis naar/van de buitenunit	5/8" en 3/8"
Afvoer/afleiding	ø 32

Tabel 4 Leidingafmetingen

4 Installatievoorbereiding



Het deeltjesfilter wordt in de retour van de cv-installatie horizontaal voor de inlaat in de binnenunit gemonteerd. Let op de doorstroombijrichting van het filter.



De afvoerbuis van het overstortventiel in de binnenunit moet vorstveilig worden gemonteerd, de afvoerbuis moet naar een afvoer worden geleid.

- Aansluitleidingen voor de cv-installatie en koud/warm water in het gebouw moeten tot aan de installatielocatie van de binnenunit worden gelegd.

4.1 Montage van de binnenunit

- Binnenunit in huis op een geschikte wand monteren. De leidinginstallatie tussen buitenunit en binnenunit moet zo kort mogelijk zijn. Gebruik geïsoleerde leidingen.
- Uit het overstortventiel ontsnappend water weg van de binnenunit leiden naar een vorstvrije, zichtbare afvoer.
- De opstellingsruimte van de binnenunit moet een afvoer hebben.

4.2 Voor de installatie te controleren

- Controleer of alle buisaansluitingen intact zijn en tijdens transport niet zijn losgeraakt.
- Voor de inbedrijfname van de binnenunit de cv-installatie en eventueel aanwezige boiler vullen en ontluften.
- Voer alle buizen zo kort mogelijk uit.
- Laagspanningskabels moeten met een minimale afstand van 100 mm tot 230/400 V-kabels worden geïnstalleerd.

4.3 Werkingsprincipe

De functie is gebaseerd op een vraaggestuurde regeling van het compressorvermogen met bijschakelen van de externe bijverwarming via de binnenunit. De bedieningsunit stuurt de buitenunit aan conform de ingestelde stooklijn.

Wanneer de buitenunit de warmtevraag van het huis niet alleen kan afdekken, start de binnenunit automatisch de bijverwarming, die samen met de buitenunit de gewenste temperatuur in het huis genereert.

De warmwatervoorziening heeft voorrang en wordt via de sensor TW1 in de boiler aangestuurd. Tijdens de opwarmfase van de boiler wordt het cv-bedrijf van de cv-installatie tijdelijk via een 3-wegklep (accessoire) uitgeschakeld. Na het opwarmen van de boiler wordt het cv-bedrijf via de buitenunit voortgezet.

CV- en warmwaterbedrijf bij uitgeschakelde buitenunit

Bij buitentemperaturen onder -20°C (instelbaar) wordt de buitenunit automatisch uitgeschakeld en kan geen warmte produceren. In dit geval neemt de bijverwarming het cv- en warmwaterbedrijf over.

4.4 Bedoeld gebruik

De wandhangende binnenunit mag alleen ingesloten cv-installaties conform EN 12828 worden ingebouwd.

Andere toepassingen zijn niet conform de bedoeling. Daaruit resulteren de schade valt niet onder de aansprakelijkheid.

4.5 Minimaal volume en uitvoering van de cv-installatie



Waarborg het minimale debiet overeenkomstig de technische gegevens in hoofdstuk 11.



Om de warmtepompfunctie te waarborgen en overmatig veel start/stopcycli, een onvolledige ontdooiing en onnodige alarmen te voorkomen, moet in de installatie voldoende energie kunnen worden opgeslagen. De energie wordt enerzijds in de waterhoeveelheid van de cv-installatie en anderzijds in de installatiecomponenten (radiatoren) en in de betonnen vloer (vloerverwarming) opgeslagen.

Omdat de eisen voor verschillende warmtepompinstallaties en cv-installaties sterk variëren, wordt over het algemeen geen minimum-watervolume opgegeven. In plaats daarvan wordt het installatievolume als voldoende beschouwd, wanneer aan bepaalde voorwaarden is voldaan.

Alleen vloerverwarmingcircuit zonder buffervat, zonder mengmodule:

Om de warmtepomp- en ontdooifunctie te waarborgen, moet minimaal 22 m^2 verwarmbaar vloeroppervlak ter beschikking staan. Verder moet in de grootste ruimte (referentieruimte) een temperatuurregelaar zijn geïnstalleerd. De door de temperatuurregelaar gemeten kamertemperatuur wordt meegenomen bij de berekening van de aanvoertemperatuur (principe weersafhankelijk geregelde regeling met bijsturing van kamertemperatuur). Alle zonekranen van de referentieruimte moeten volledig zijn geopend. Onder bepaalde omstandigheden kan de elektrische bijverwarming worden geactiveerd, om een volledige ontdooifunctie te waarborgen. Dit is afhankelijk van het beschikbare vloeroppervlak.

Alleen radiatorcircuit zonder buffervat, zonder mengmodule

Om de warmtepomp- en ontdooifunctie te waarborgen, moeten minimaal 4 radiatoren met elk minimaal 500 W vermogen aanwezig zijn. Waarborg dat de thermostaatkranen van deze radiatoren volledig zijn geopend. Wanneer aan deze voorwaarde binnen een woongedeelte kan worden voldaan, wordt een temperatuurregelaar voor deze referentieruimte geadviseerd, zodat de gemeten kamertemperatuur in de berekening van de aanvoertemperatuur kan worden meegenomen. Onder bepaalde omstandigheden kan de elektrische bijverwarming worden ge-

activeerd, om een volledige ontdooifunctie te waarborgen. Dit is afhankelijk van het beschikbare radiatoroppervlak.

Cv-installatie met 1 ongemengde groep en 1 menggroep zonder buffervat

Om de warmtepomp- en ontdooifunctie te waarborgen, moet de ongemengde groep minimaal 4 radiatoren met elk minimaal 500 W vermogen bevatten. Waarborg dat de thermostaatkranen van deze radiatoren volledig zijn geopend. Onder bepaalde omstandigheden kan de elektrische bijverwarming worden geactiveerd, om een volledige ontdooifunctie te waarborgen. Dit is afhankelijk van het beschikbare radiatoroppervlak.

Bijzonderheid

Wanneer beide cv-groepen verschillende bedrijfstijden hebben, moet elke cv-groep afzonderlijk de warmtepompfunctie kunnen waarborgen. Let erop, dat minimaal 4 radiatorcranken van het ongemengde groep volledig zijn geopend en voor de gemengde groep (vloer) minimaal 22 m^2 vloeroppervlak ter beschikking staat. In dit geval worden in de referentieruimten van beide groepen temperatuurgestuurde regelaars geadviseerd, zodat met de gemeten kamertemperatuur bij de berekening van de aanvoertemperatuur rekening kan worden gehouden. Onder bepaalde omstandigheden kan de elektrische bijverwarming worden geactiveerd, om een volledige ontdooifunctie te waarborgen. Wanneer beide cv-groepen identieke bedrijfstijden hebben, heeft de gemengde cv-groep geen minimaal oppervlak nodig, omdat met de 4 constant doorstroomde radiatoren de warmtepompfunctie wordt gewaarborgd. Een temperatuurregelaar wordt in de zone van de geopende radiatoren geadviseerd, zodat de buitenunit de aanvoertemperatuur automatisch aanpast.

Alleen gemengde cv-groepen (geldt ook voor cv-groep met ventilatorconvectoren)

Om te waarborgen, dat voldoende energie voor de ontdooiing beschikbaar is, is een buffervat met minimaal 50L voor de groottes 2-6 en 100L voor de groottes 8-15 nodig.

Daarvoor is dan een extra cv-pomp nodig.

4.6 Voorbereidende leidingaansluitingen



De kogelkraan met het deeltjesfilter wordt in de retour van de cv-installatie horizontaal gemonteerd. Let op de doorstroomrichting van het filter.



De afvoerbuis van het overstortventiel in de binnenunit moet beschermd tegen bevrozing worden gemonteerd, de afvoerbuis moet zichtbaar eindigend naar een afvoer worden geleid.

4.7 Opstellen

- ▶ Voer de verpakking af overeenkomstig de instructies daarop vermeld.
- ▶ Pak de meegeleverde accessoires uit.

5 Installatie

OPMERKING:

Schade aan de installatie door resten in de leidingen mogelijk.

Resten en deeltjes in de cv-installatie beïnvloeden het debiet en veroorzaken storingen.

- ▶ Spoel vóór het aansluiten van de binnenunit het leidingsysteem, om vreemde deeltjes daaruit te verwijderen.



VOORZICHTIG:

Gevaar voor lichamelijk letsel!

Tijdens transport en installatie bestaat risico van beknellingsletsel. Tijdens het onderhoud kunnen interne onderdelen van het toestel warm worden.

- ▶ De monteur is verplicht handschoenen te dragen tijdens transport, installatie en onderhoud.

De binnenunit maakt deel uit van een cv-installatie. Storingen aan de binnenunit zijn mogelijk door een gebrekkige waterkwaliteit in de radiatoren of leidingen van de vloerverwarming of door een aanhoudend hoog zuurstofgehalte in de installatie.

Door zuurstof worden corrosieve producten gevormd in de vorm van magnetiet en afzettingen.

Magnetiet heeft een schurende werking, die in pompen, ventielen en componenten met turbulente stroming tot uiting komt, bijv. in de condensor.

In cv-installaties die regelmatig moeten worden bijgevuld of waarbij genomen watermonsters niet helder zijn, moeten voor de installatie van de warmtepomp passende maatregelen worden genomen, bijvoorbeeld inbouwen van magnetietfilters en ontluchters.

- ▶ Waarborg, dat de inwendige leidingoppervlakken schoon zijn en vrij van schadelijke vervuiling, zoals zwavelverbindingen, oxiderende stoffen, vreemde objecten en stof.
 - Bewaar koudemiddelbuizen in geen geval in de buitenlucht.
 - Verwijder de verzegeling van de buisuiteinden pas vlak voor het koudezijdig aansluiten.
 - Bij het installeren van de koudemiddeleidingen is absolute zorgvuldigheid vereist.
 - Koudemiddeleidingen alleen met behulp van een buissnijder inkorten en deze aansluitend weer tegen binnendringend vocht afsluiten.

Stof, vreemde objecten en vocht in de koudemiddeleidingen kunnen de oliekwaliteit beïnvloeden of uitval van de compressor veroorzaken.

- ▶ Herbruikbare restlengten koudemiddeleidingen na het inkorten direct weer afsluiten.

OPMERKING:

Gevaar voor storingen door verontreinigingen in de leidingen!

Vaste stoffen, metaal-/kunststofspanen, hennep- en weefselbandresten en dergelijke materialen kunnen zich in pompen, ventielen en warmte-wisselaars afzetten.

- ▶ Voorkom het binnendringen van vaste stoffen in het leidingsysteem.
- ▶ Leidingcomponenten en -verbindingen niet direct op de vloer plaatsen.
- ▶ Zorg er bij het ontbramen voor, dat geen spanen in de leidingen achterblijven.

OPMERKING:

Let erop, dat u bij het vervangen van de sensor de juiste sensor met de bijbehorende eigenschappen (hoofdstuk 11.4) gebruikt. Gebruik van sensoren met andere eigenschappen veroorzaakt problemen, omdat de verkeerde temperatuur wordt aangestuurd. Personen kunnen lichamelijk letsel of verbrandingen oplopen, of er kan materiële schade ontstaan door te hoge of te lage temperatuur. Minder comfort kan ook het gevolg van gebruik van een verkeerde sensor zijn.

5.1 Isolatie

Alle warmtetransporterende buizen moeten van een geschikte warmte-isolatie conform de geldende voorschriften worden voorzien.

OPMERKING:

Materiële schade door vorst!

Bij stroomuitval kan het water in de leidingen bevriezen.

- ▶ Alle warmtetransporterende leidingen moeten van een geschikte warmte-isolatie conform de geldende voorschriften worden voorzien.

Bij koelbedrijf onder het dauwpunt moeten alle aansluitingen en leidingen conform de geldende voorschriften van een voor koeling geschikte isolatie worden voorzien (minimaal 13 mm dikke isolatie).

5.2 Transport en opslag

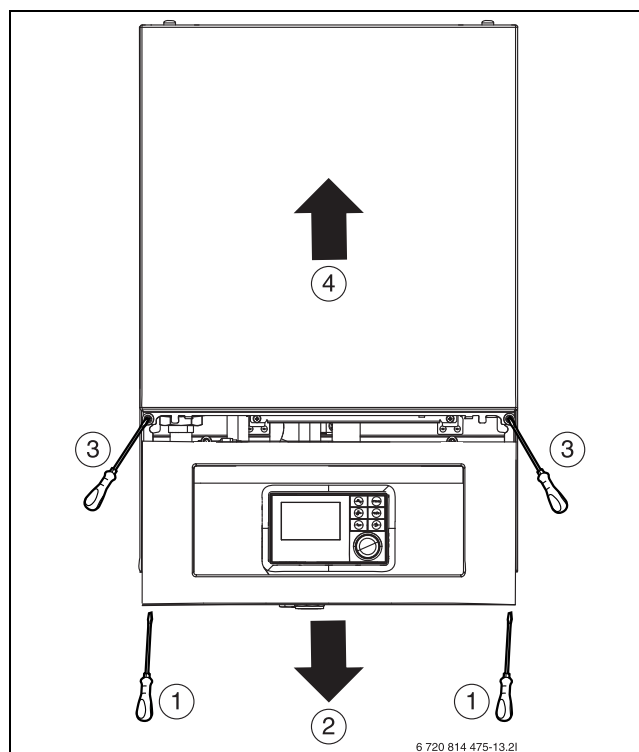
De binnenunit moet altijd rechtop worden getransporteerd en opgeslagen. Deze kan indien nodig tijdelijk worden gekanteld.

De binnenunit niet bij temperaturen onder -10°C transporteren of opslaan.

5.3 Uitpakken

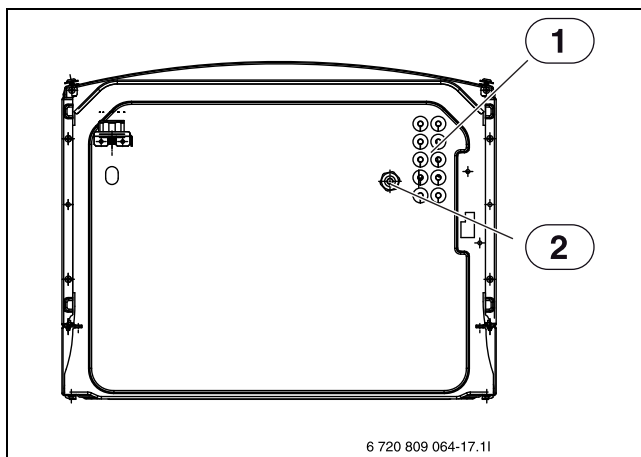
- ▶ Verwijder de verpakking overeenkomstig de instructie op de verpakking.
- ▶ Pak de meegeleverde accessoires uit.
- ▶ Controleer de leveringsomvang op volledigheid.

5.4 Binnenunit aansluiten



Afb. 5 Frontplaat afnemen

- ▶ Frontplaat afnemen (onder beginnen)
- ▶ Sluiting van de besturing afnemen.
- ▶ Aansluitkabel door de kabeldoorvoeren in de schakelkast leiden.
- ▶ Sluit de kabel aan conform het aansluitschema.
- ▶ Slot van de sturing en de mantel van de binneneenheid weer monteren.



Afb. 6 Kabeldoorvoeren (onderaanzicht)

- [1] Kabeldoorvoeren voor sensoren, CAN-BUS en EMS BUS
 [2] Kabeldoorvoer voor stroomingang

5.5 Checklist



Elke installatie is individueel verschillend. De volgende checklist bevat een algemene beschrijving van de aanbevolen installatiestappen.



Geadviseerd wordt de koudemiddelleiding aan te sluiten voor de hydraulische aansluitingen.

1. Inkomende en uitgaande leidingen van de buitenunit monteren.
2. Lekwaterslang resp. buizen van de binneneenheid monteren.
3. Aansluiting tussen buitenunit ODU Split en de binneneenheid maken (→ instructies van de buitenunit).
4. Binneneenheid op de cv-installatie aansluiten (→ hoofdstuk 5.6.1).
5. Boiler vullen en ontluchten.
6. Voor de bedrijfsstart de cv-installatie vullen en ontluchten (→ hoofdstuk 5.6.2 en 6.1).
7. CV-installatie ontluchten (→ hoofdstuk 6.1).
8. Buitentemperatuursensor (→ hoofdstuk 5.7.6) en eventueel kamerthermostaat monteren.
9. CAN-BUS-kabel tussen buitenunit ODU Split en de binneneenheid aansluiten (→ hoofdstuk 5.7.2).
10. Eventuele accessoires monteren (mengermodule, zonnemodule, enzovoort).
11. Indien nodig EMS BUS-kabel op accessoire aansluiten (hoofdstuk 5.7.1).
12. CV-installatie op het elektriciteitsnet aansluiten (→ hoofdstuk 5.7).
13. CV-installatie in bedrijf stellen. Voer daarvoor de benodigde instellingen via de bedieningsunit uit (→ handleiding bedieningsunit).
14. Controleer of alle sensoren correcte waarden weergeven (→ hoofdstuk 7).
15. Controleer en reinig de deeltjesfilter (→ hoofdstuk 7).
16. Werking van de cv-installatie na de bedrijfsstart controleren (→ hoofdstuk 6.3).

5.6 Aansluiting

5.6.1 Aansluiting op externe bijverwarming en cv-installatie

In de binnenunit de volgende aansluitingen uitvoeren:

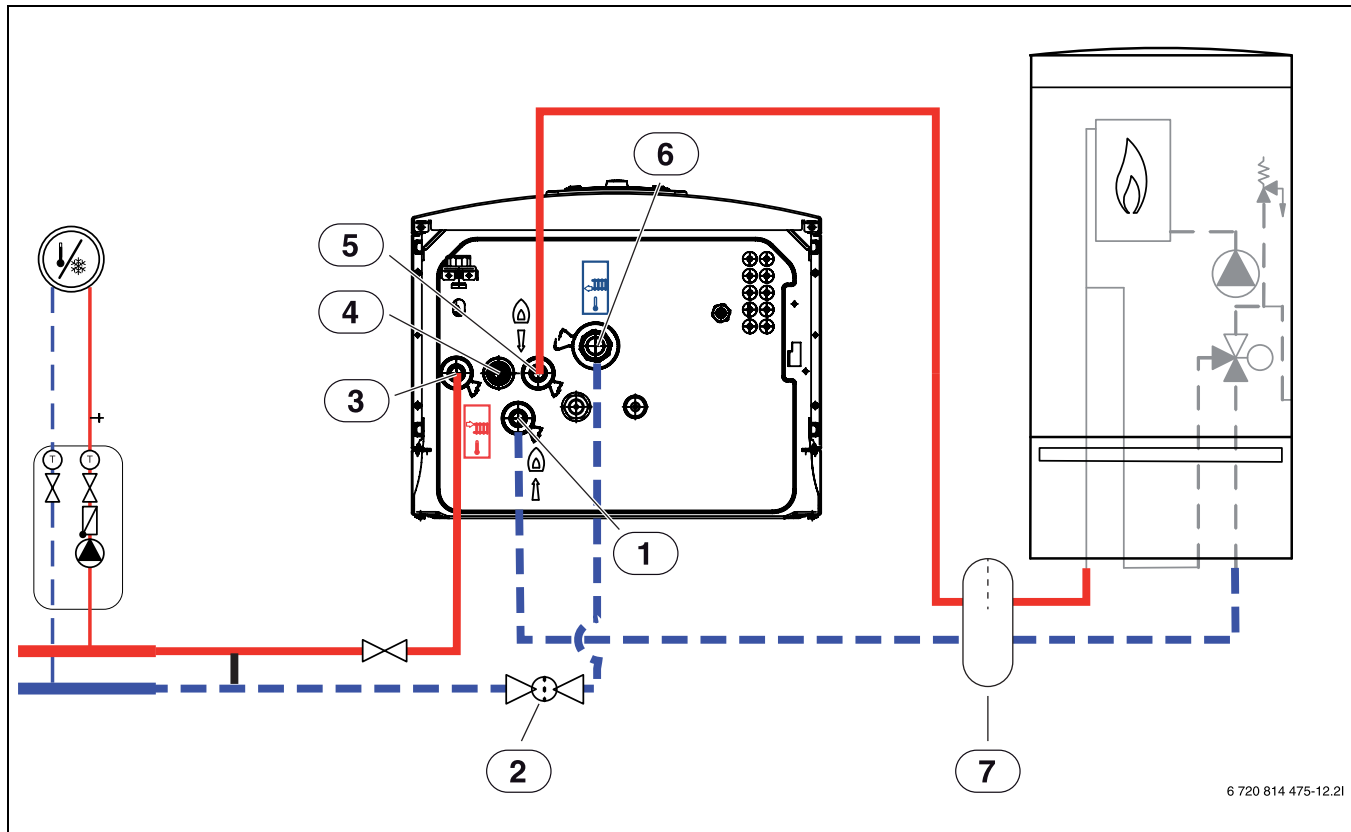
1. Afvoer van het overstortventiel van [4], afb., 7, naar onder in een vorstvrije afvoer installeren.

2. Retour naar een externe bijverwarming [1] aansluiten, afb. 7.

3. Aanvoer van de externe bijverwarming op [5] aansluiten, afb. 7.

4. Aanvoer naar cv-installatie op [3] aansluiten, afb. 7.

5. Retour van de cv-installatie op [6] aansluiten, afb. 7.



6 720 814 475-12.21

Afb. 7 Aansluiting van de binnenunit met menger voor externe bijverwarming op de cv-installatie en de bijverwarming

- [1] Retour naar bijverwarming
- [2] Vuilfilter
- [3] aanvoer naar de verwarmingsinstallatie
- [4] Afvoer van het overstortklep
- [5] Aanvoer van bijverwarming
- [6] Retour uit de verwarmingsinstallatie
- [7] Open verdeler

5.6.2 Buitenunit, binnenunit en cv-installatie vullen

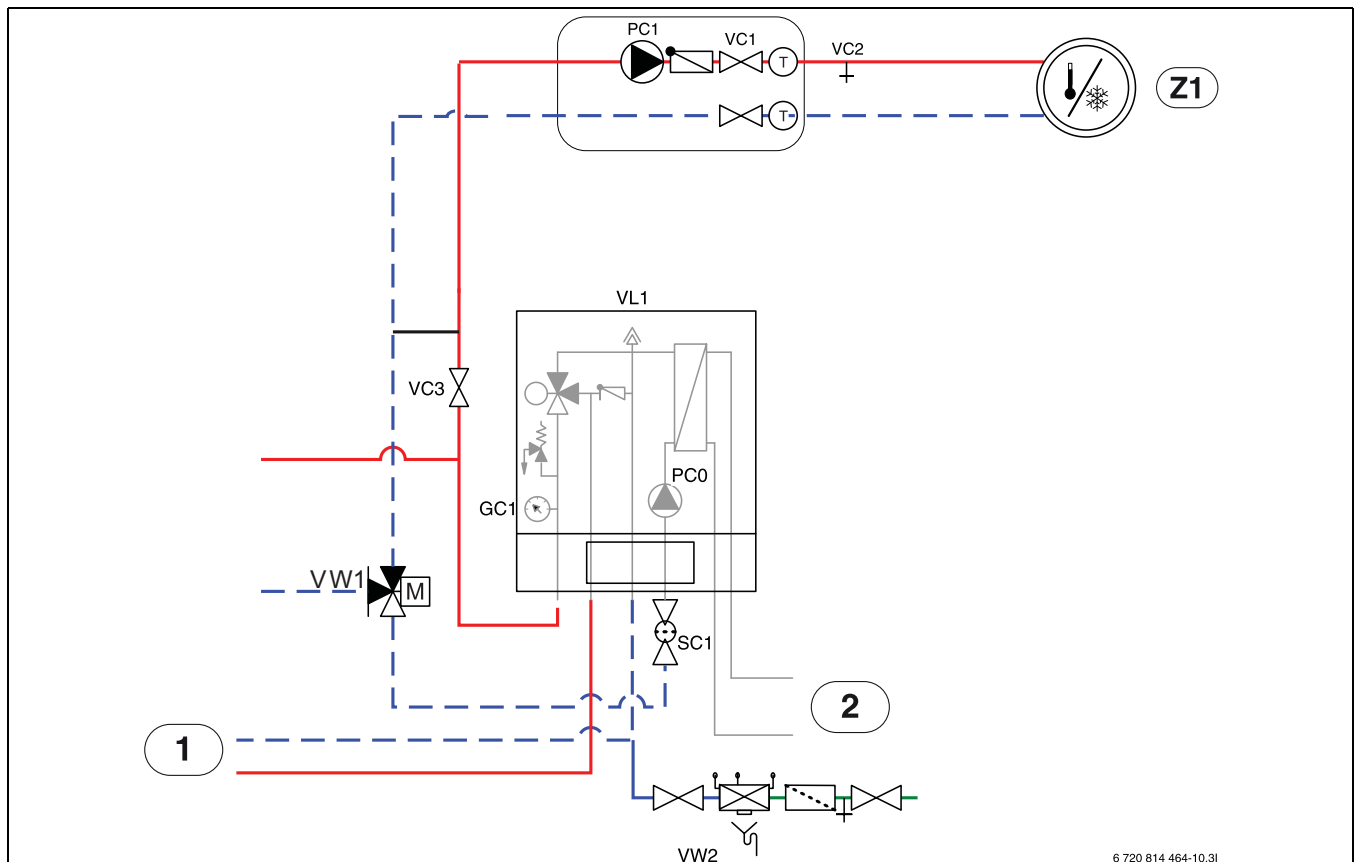
Cv-installatie eerst spoelen. Wanneer de boiler op het systeem is aangesloten, moet deze met water worden gevuld en eveneens gespoeld.

Vul daarna de cv-installatie.



Na het vullen de installatie grondig ontluchten en het luchtfilter reinigen.

- ▶ Vul de installatie conform deze handleiding.
- ▶ Voer de elektrische aansluitingen van de installatie uit conform hoofdstuk 5.8.
- ▶ Neem de installatie in bedrijf conform de handleiding van de bedieningsseenheid.
- ▶ Ontlucht de installatie conform hoofdstuk 6.1.
- ▶ Reinig het luchtfilter conform hoofdstuk 7.1.



Afb. 8 Binnenunit met externe bijverwarming en verwarmingssysteem

- [Z1] Verwarmingssysteem (zonder mengventiel)
- [1] Externe bijverwarming
- [2] Buitenunit
- [PC0] CV-pomp
- [VC2] Aftapkraan
- [VC3] Ventielen naar cv-installatie
- [VL1] Automatische ontlufter
- [GC1] Manometer
- [SC1] Vuilfilter
- [VW2] Vulventiel

Zie afb. 8:

1. Onderbreek de elektrische voedingsspanning voor de warmtepomp en binnenunit.
2. Activeer de automatische ontlufter van VL1, door de schroef een paar slagen los te draaien, zonder deze volledig te verwijderen.
3. Slang met de aftapkraan VC2 van de cv-installatie verbinden.
4. Ventiel VC3, aftapkraan VC2 en vulventiel VW2 openen, om de cv-installatie te vullen.
5. Ga door met water vullen, tot alleen nog water uit de slang van de afvoer komt.
6. Aftapkraan VC2 sluiten.
7. Verder vullen, tot de drukweergave GC1 2 bar aangeeft.

8. Externe bijverwarming ontlufter volgens de instructies.
9. Wanneer een boiler aanwezig is, moet deze ook worden gevuld en ontlufter.
10. Vulventiel VW2 sluiten.
11. Slang van VC2 verwijderen.
12. → Hoofdstuk 6.1.

5.6.3 CV-pomp (PC0)

De cv-pomp PC0 (in IDU Split B geïntegreerd) beschikt over een PWM-regeling (toerentalgestuurd). De pompinstellingen worden op de bedieningsunit van de binnenunit overeenkomstig de betreffende cv-installatie uitgevoerd (→ handleiding bedieningsunit).

De pompsnelheid wordt automatisch ingesteld, zodat een optimaal bedrijf wordt gerealiseerd.

5.6.4 Cv-pomp (PC1)



Afhankelijk van de configuratie van de cv-installatie is een pomp nodig, die volgens de eisen aan debiet en debietbegrenzer wordt gekozen.



Pomp PC1 moet altijd op de installatiemodule van de binneneenheid conform het elektrisch schema worden aangesloten.



Maximale last aan de relaisuitgang van de pomp PC1: 2 A, $\cos\phi > 0,4$. Bij een hogere belasting moet een tussenrelais worden gemonteerd.

5.6.5 Pomp voor externe bijverwarming

Bij een externe bijverwarming zonder geïntegreerde pomp moet extern een pomp worden gemonteerd.

Voor informatie over de besturing van deze pomp kunt u contact opnemen met de fabrikant van de externe bijverwarming.

5.7 Elektrische aansluiting



GEVAAR:

Gevaar voor elektrische schokken!

De componenten van de warmtepomp staan onder spanning.

- ▶ Vóór werkzaamheden aan de elektrische installatie de componenten van het lichtnet loskoppelen.

OPMERKING:

Schade aan de installatie bij inschakelen zonder water.

Wanneer de installatie voor het vullen van cv-water wordt ingeschakeld, kunnen componenten van de cv-installatie oververhit raken.

- ▶ Boiler en cv-installatie **voor** het inschakelen van de cv-installatie vullen, ontluften en de juiste druk activeren.



De elektrische aansluiting van de binneneenheid moet op een veilige wijze kunnen worden onderbroken.

- ▶ Een afzonderlijke veiligheidsschakelaar installeren, die de binneneenheid compleet spanningsloos schakelt. Bij een gescheiden voeding is voor elke voedingskabel een afzonderlijke veiligheidsschakelaar nodig.
- ▶ Gebruik aderdiameters en kabeltypen conform de betreffende zekeringen en de installatiewijze.
- ▶ Sluit de warmtepomp aan conform het aansluitschema. Er mogen geen andere verbruikers worden aangesloten.
- ▶ Bij vervangen van de printplaat de kleurcodering aanhouden.
- ▶ Zorg ervoor dat er in elk land een aardlekschakelaar wordt geïnstalleerd die gebaseerd is op de normatieve eisen van het land. Wij adviseren het gebruik van een aardlekschakelaar van het type B.

5.7.1 EMS BUS

OPMERKING:

Verkeerde werking door storingen!

Sterkstroomleidingen (230/400 V) in de nabijheid van een communicatiekabel kunnen storingen van de warmtepomp veroorzaken.

- ▶ EMS-BUS-leiding van netkabels gescheiden leggen. Minimale afstand 100 mm. Een gemeenschappelijke installatie met sensor-kabels is wel toegestaan.



EMS-BUS en CAN-BUS zijn niet compatibel.

- ▶ Sluit EMS-BUS-eenheden niet op CAN-BUS-eenheden aan.

De bedieningsunit wordt via de EMS BUS met de installatiemodule in de binneneenheid verbonden.

De bedieningseenheid wordt via de BUS-kabel gevoed. De poling van de twee EMS BUS-kabels is irrelevant.

Voor accessoires, die op de EMS BUS wordt aangesloten, geldt het volgende (zie ook installatie-instructie van de betreffende accessoires):

- ▶ Wanneer meerdere BUS-eenheden zijn geïnstalleerd, moeten deze onderling een minimale afstand van 100 mm hebben.
- ▶ Wanneer meerdere BUS-eenheden zijn geïnstalleerd, moeten deze parallel of stervormig worden aangesloten.
- ▶ Gebruik kabel met een minimale doorsnede van 0,75 mm².
- ▶ Bij externe inductieve invloeden (bijvoorbeeld van fotovoltaïsche installaties) afgeschermd kabel gebruiken. Daarbij de afscherming aan slechts één zijde aan de behuizing aarden.

5.7.2 CAN-BUS

OPMERKING:

Verkeerde werking door storingen!

Sterkstroomleidingen (230/400 V) in de nabijheid van een communicatiekabel kunnen storingen van de binneneenheid veroorzaken.

- ▶ Leg afgeschermd CAN-BUS-kabels gescheiden van netkabels. Minimale afstand 100 mm. Een gemeenschappelijke installatie met sensor-kabels is wel toegestaan.



CAN-BUS: 12-V-gelijkspanningsuitgang "Out 12 V DC" op de installatiemodule niet aansluiten.

OPMERKING:

Installatiestoring bij het verwisselen van de 12 V- en CAN-BUS-aansluitingen!

De communicatiecircuits zijn niet gedimensioneerd voor een constante spanning van 12 V.

- ▶ Waarborg, dat de beide kabels aan de betreffende gemarkeerde aansluitingen op de printplaat (CAN high / CAN /low) zijn aangesloten.

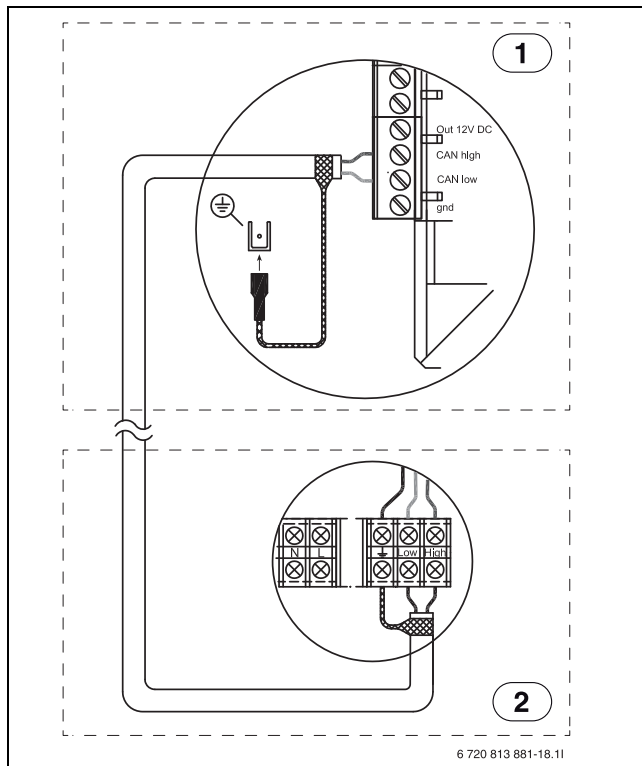
De buitenunit en de binneneenheid worden via een communicatiekabel, de CAN-BUS, met elkaar verbonden.

Als verlengsnoer buiten de eenheid is een LIYCY-kabel (TP) 2 x 2 x 0,75 (of gelijkwaardig) geschikt. Als alternatief kunnen voor het buitengebruik toegelaten twisted-pair-kabels met een minimale doorsnede van 0,75 mm² worden gebruikt. De afscherming moet aan beide uiteinden worden geaard:

- ▶ Op de behuizing van de binneneenheid
- ▶ Op de aardklem van de buitenunit.

De aansluiting tussen de printplaten verloopt via twee aders, omdat de 12 V-spanning van de installatiemodule niet mag worden aangesloten.

De schakelaar **Term** markeert begin en einde van de CAN-BUS-verbinding. Let erop dat de juiste printplaten binnen de CAN-BUS-verbinding zijn afgesloten en dat alle overige niet zijn afgesloten.



Afb. 9 CAN-BUS-verbinding

- [1] Binnenunit
- [2] Buitenunit

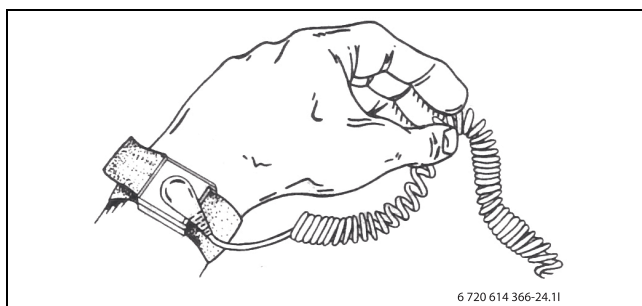
5.7.3 Omgang met printplaten

Printplaten met besturingselektronica zijn zeer gevoelig voor elektrostatiche ontlading (ESD – ElectroStatic Discharge). Om schade aan de componenten te voorkomen, is daarom bijzondere voorzichtigheid geboden.

⚠ VOORZICHTIG:

Schade door elektrostatiche oplading!

- ▶ Bij het omgaan met niet ingekapselde printplaten een geaarde armband dragen.



Afb. 10 Armband

De schade is meestal niet direct herkenbaar. Een printplaat kan bij de inbedrijfstelling optimaal functioneren en problemen treden vaak pas later op. Opgeladen objecten zijn alleen in de nabijheid van de elektronica een probleem. Houd een veiligheidsafstand aan van minimaal een meter tot schuimrubber, beschermfolie en ander verpakkingsmateriaal, draag

geen kledingstukken van kunstvezel (bijv. fleece truien) en dergelijke, voordat u met de werkzaamheden begint.

Een op de aarding aangesloten armband biedt een goede ESD-beveiliging bij het werken met elektronica. Deze armband moet gedragen worden, voordat de afgeschermd metaalzak/verpakking wordt geopend, of voordat een gemonteerde printplaat wordt blootgelegd. De armband moet gedragen worden, tot de printplaat weer in de afgeschermd verpakking wordt gedaan of in een gesloten sturing is aangesloten. Ook vervangen printplaten, die worden teruggegeven, moeten op deze wijze worden behandeld.

5.7.4 Temperatuursensor monteren

In de fabriekinstelling regelt de CON de aanvoertemperatuur automatisch afhankelijk van de buitentemperatuur. Voor nog meer comfort kan een kamerthermostaat geïnstalleerd worden. Wanneer koelmodus moet worden gerealiseerd, is een temperatuurregelaar nodig.

5.7.5 Aanvoertempertuursensor T0

De temperatuursensor behoort tot de leveringsomvang van de binnenunit.

- ▶ Temperatuursensor 1–2 meter achter de 3-wegklep of op de boiler, indien aanwezig, monteren.
- ▶ Aanvoertempertuursensor in de schakelkast van de binnenunit op klem T0 aansluiten.

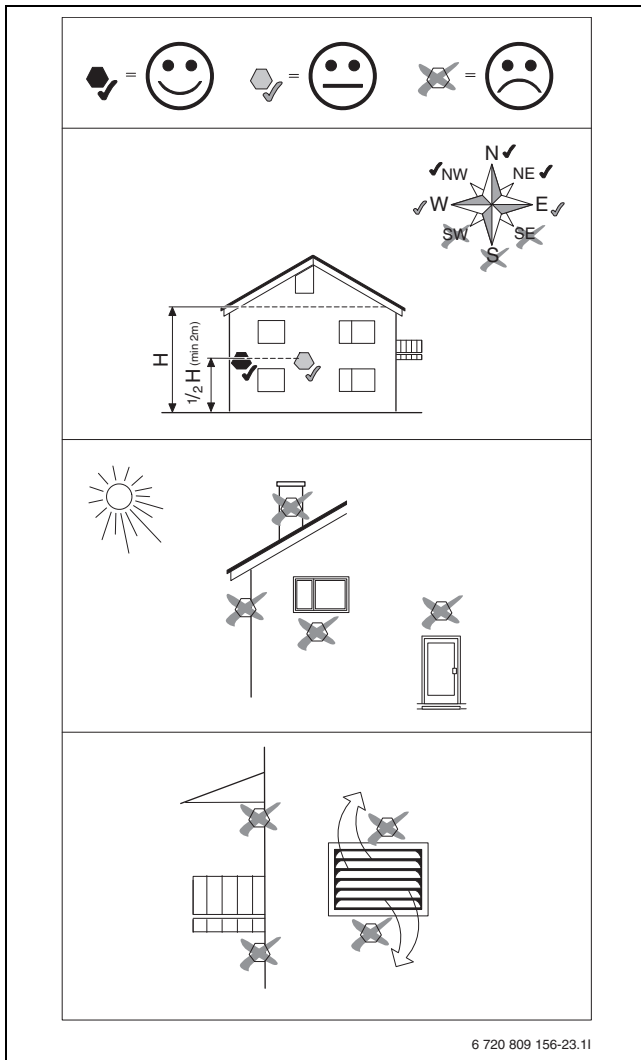
5.7.6 Buitentempertuursensor T1



Gebruik een afgeschermd kabel, wanneer de lengte van de kabel van de temperatuursensor buiten meer dan 15 m is. De afgeschermd kabel moet in de binnenunit worden geaard. De maximale lengte van afgeschermd kabels bedraagt 50 m.

Een buiten geïnstalleerde temperatuursensorkabel moet minimaal aan de volgende eisen voldoen:

- Kabeldiameter: 0,5 mm²
- Weerstand: max. 50 Ohm/km
- Aantal aders: 2
- ▶ Monteer de sensor aan de koudste zijde van het huis (normaal gesproken de noordzijde). Bescherm de sensor tegen direct zonlicht, trek enzovoort. Monteer de sensor niet direct onder het dak.
- ▶ Sluit de buitentempertuursensor T1 op de installatiemodule op klem T1 aan.



Afb. 11 Plaatsing van de buitentemperatuursensor

5.7.7 Externe aansluitingen

OPMERKING:

Materiële schade door verkeerde aansluiting!

Door de aansluiting op een verkeerde spanning of stroomsterkte is schade aan elektrische componenten mogelijk.

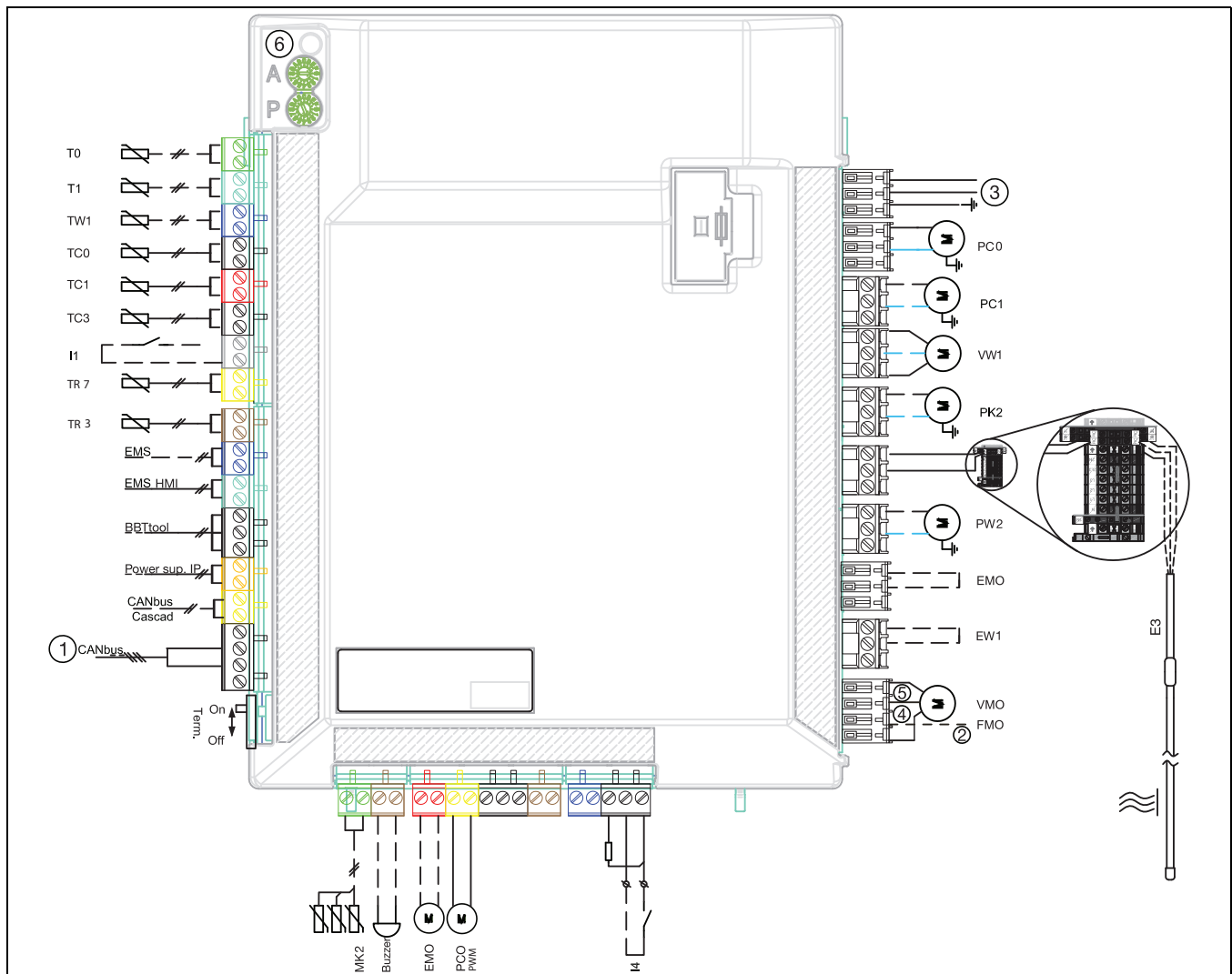
- ▶ Voer uitsluitend aansluitingen op externe aansluitingen van de binnenunit uit, die voor 5 V en 1 mA zijn aangepast.
- ▶ Wanneer koppelrelais nodig zijn, uitsluitend relais met goudcontacten gebruiken.

De externe ingangen I1 en I4 kunnen voor de afstandsbediening van afzonderlijke functies van de bedieningsunit worden gebruikt.

Functies, die door de externe ingangen worden geactiveerd, worden in de instructies van de bedieningsunit beschreven.

De externe ingang wordt op een handmatige schakelaar of een besturing met 5 V-relaisuitgang aangesloten.

5.7.8 Schakelschema van de installatiemodule voor binnenunit met mengmodule voor externe bijverwarming



Afb. 12 Schakelschema van de installatiemodule voor binnenunit met mengmodule

Doorgetrokken lijn = fabrieksaansluiting

Gestippelde lijn = aansluiting volgt bij installatie:

- [1] CAN-BUS naar warmtepomp
- [2] [FMO] Alarm bijkomende verwarming (~ 230 V ingang)
- [3] Voedingsspanning 230 V ~ 1 N
- [4] Openen
- [5] Sluiten
- [6] Codeerschakelaar en LED-buscommunicatie
- [T0] Aanvoersensor
- [T1] Buitentemperatuursensor
- [TW1] Warmwatersensor
- [TC0] Warmtedragende vloeistof ingang
- [TC1] Warmtedragende vloeistof uitgang
- [TC3] Condensortemperatuur
- [I1] Externe ingang
- [TR7] verwarmingsgastemperatuursensor
- [TR3] vloeistoftemperatuursensor
- [MK2] Dauwpuntsensoren
- [Buzzer] Melder (accessoire)
- [EMO] Vraag externe bijverwarming (0-10 V-regeling)
- [PC0] Circulatiepomp PWM-sigitaal
- [I4] Externe ingang
- [VMO] MXV (mengventiel) sluiten
MXV (mengventiel) openen
- [EW1] Vraag voor elektrische bijverwarming (accessoire) in boiler (~ 230 V ingang)
- [EMO] Vraag externe bijverwarming (On/Off)

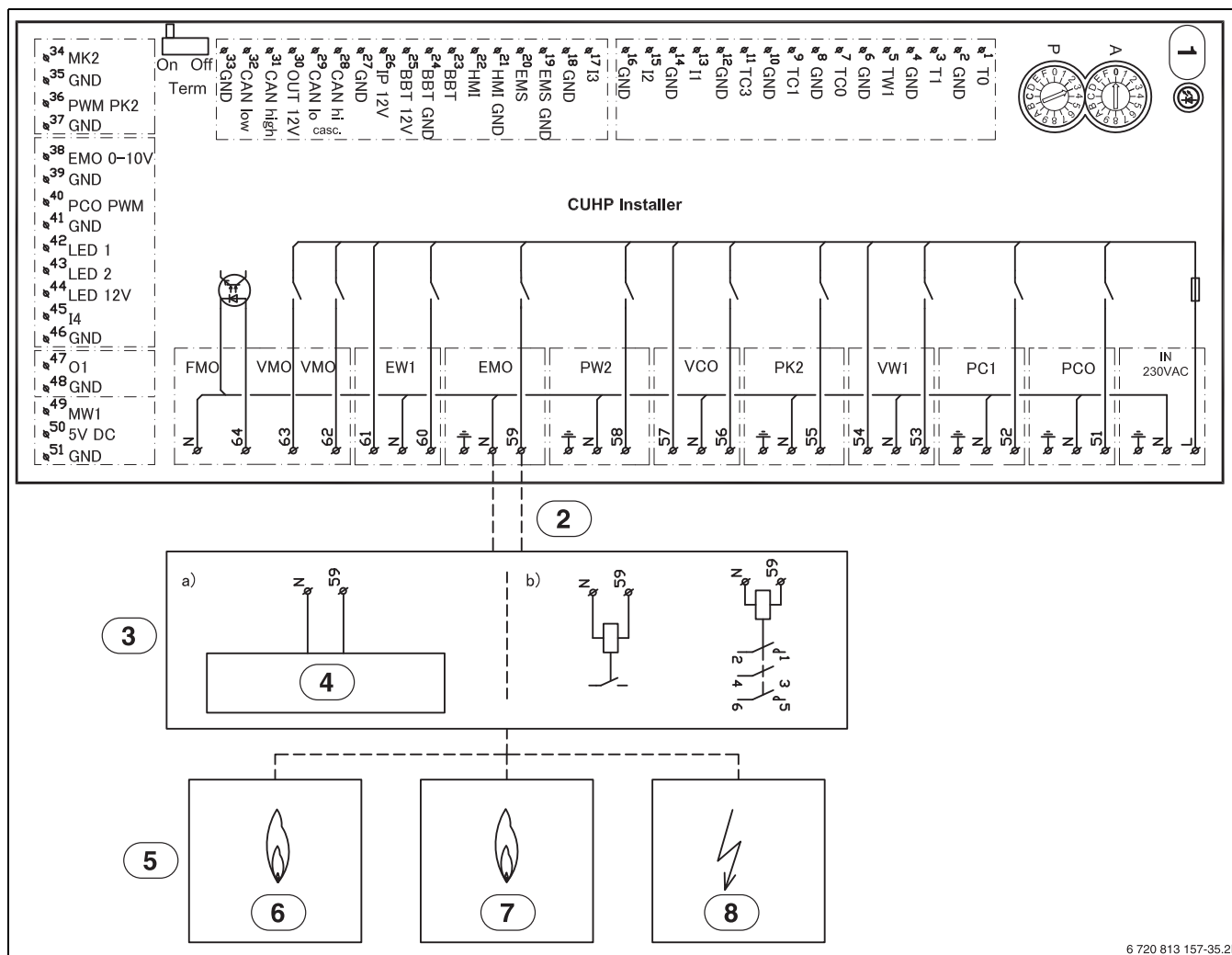
- [PW2] Warmwatercirculatiepomp
- [E3] [HC] Verwarmingskabel, ~ 230 V vermogen (accessoire)
- [PK2] Circulatiepompkoeling buffer/ventilatorconvectoren
- [VW1] 3-wegklep voor warm water, (accessoire)
- [PC1] Circulatiepomp (cv-systeem)
- [PC0] Pomp (pomp primair circuit/cv-pomp)

i Maximale belasting voor relaisuitgangen: 2 A, $\cos \phi > 0,4$.
Maximale belasting voor CUHP-Inst.: 6,3 A

i Opmerking voor ingang I1 (aansluiting 13, 14) en I4 (aansluiting 49, 50).
Contact op het bouwelement of het relais, dat op deze ingang is aangesloten, moet voor 5 V en 1 mA geschikt zijn.

i Opmerking over [6]:
de codeerschakelaars A en P mogen niet worden versteld! Anders treden fouten en storing op!
Belangrijk: codering bij vervanging controleren!

5.7.9 Schakelschema van de installatiemodule, externe bijverwarming in-/uitschakelen

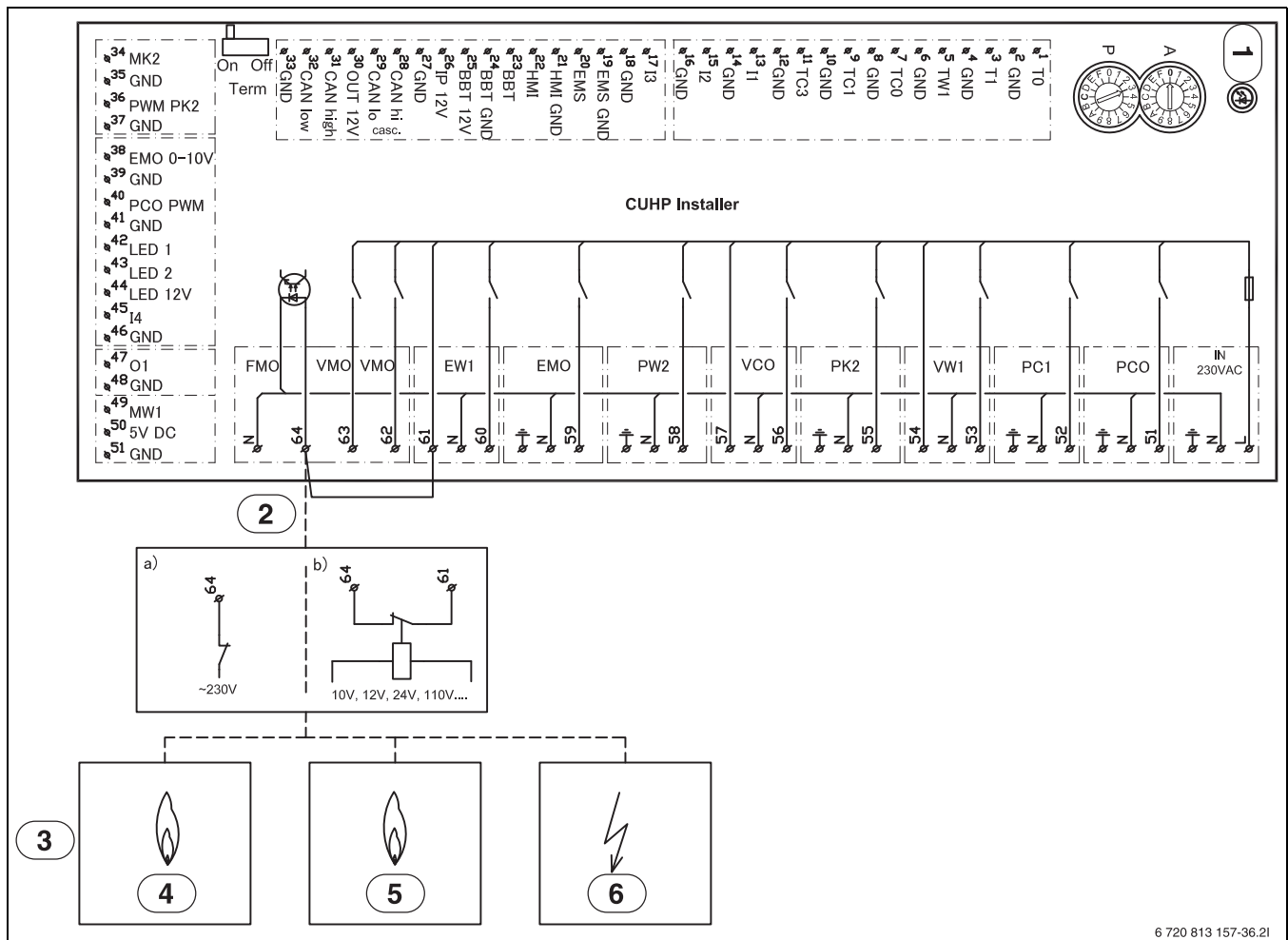


6 720 813 157-35.21

Afb. 13 Schakelschema van de installatiemodule in-/uitschakelen

- [1] Codeerschakelaar en LED-buscommunicatie
- [2] ~230 V uitgang
- [3] Externe bijverwarming EMO in-/uitschakelen
- [4] Maximale belasting voor relaisuitgangen: 2 A, $\cos \phi > 0,4$. Bij hogere belasting of wanneer de externe bijverwarming potentiaalvrij wordt geactiveerd, moet een tussenrelais worden geïnstalleerd.
- [5] Externe bijverwarming
- [6] Gas
- [7] stookolie
- [8] Elektro

5.7.10 Schakelschema van de installatiemodule, alarm voor externe bijverwarming



6 720 813 157-36.21

Afb. 14 Schakelschema van de installatiemodule, alarm voor externe bijverwarming

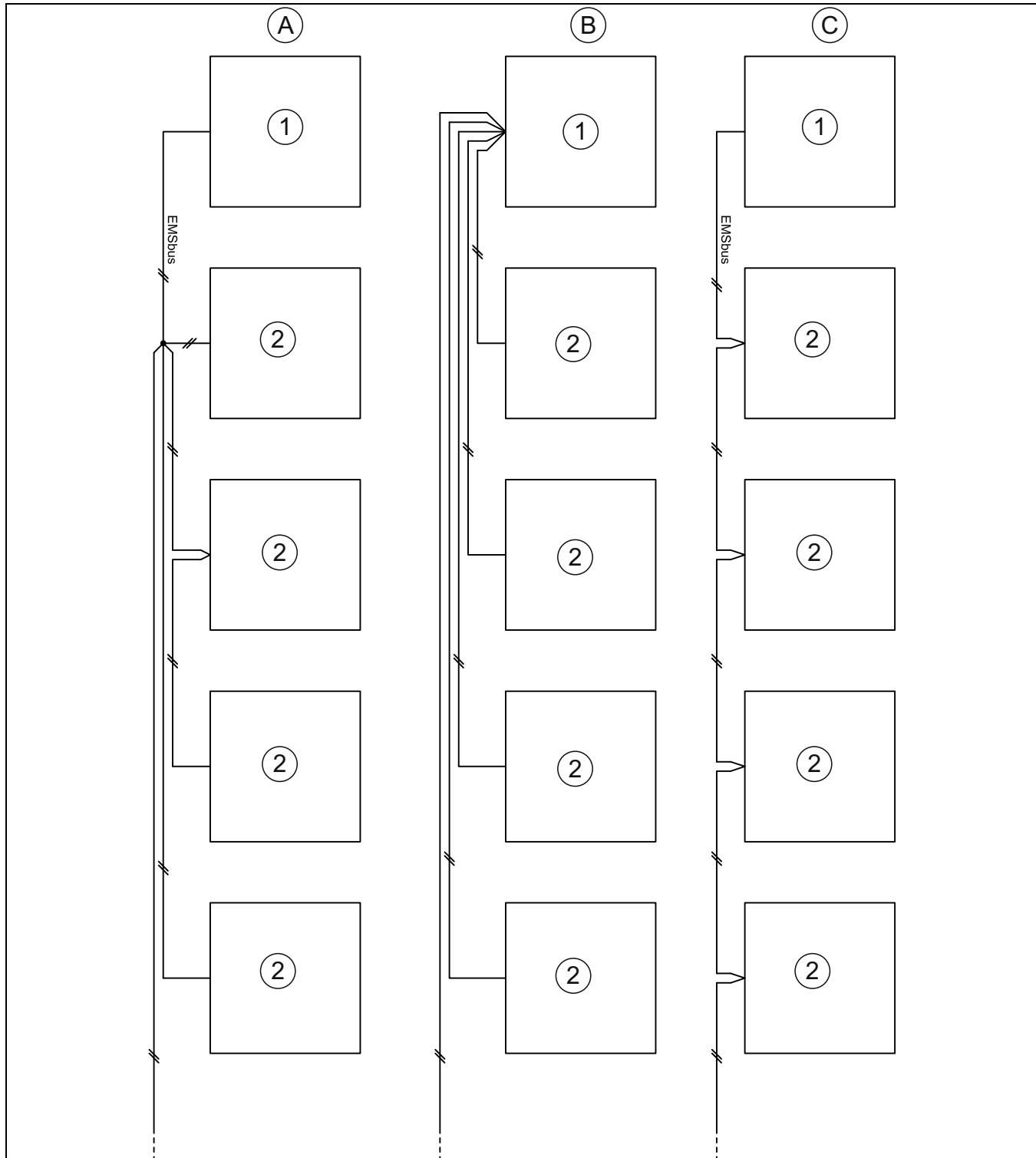
- [1] Codeerschakelaar en LED-buscommunicatie
- [2] Alarm externe bijverwarming (~ 230 V AC ingangsspanning)
- [3] Externe bijverwarming
- [4] Gas
- [5] stookolie
- [6] Elektro

i

Wanneer een alarmsignaal met een voedingsspanning < 230 V (AC) van de externe warmtebron wordt toegepast:

- ▶ Alarmsignaal van de externe warmtebron [1b] aansluiten. Als er een 230-V-alarmsignaal (AC) van de externe warmtebron is:
- ▶ Kabel tussen aansluitstekker 61 en 64 verwijderen. Draadbrug niet verwijderen wanneer de melding van een alarmsignaal van de externe warmtebron niet mogelijk is.
- ▶ 230-V-alarmsignaal (AC) van de externe warmtebron overeenkomstig [1a] aansluitstekker 64 vastklemmen.

5.7.11 Aansluitalternatieven voor EMS-bus



Afb. 15 Aansluitalternatieven voor EMS-bus

- [A] Sterschakeling en serieschakeling met externe aansluitdoos
- [B] Sterschakeling
- [C] Serieschakeling
- [1] Installatieprintplaat
- [2] Toebehorenmodule (kamertemperatuurgestuurd regeltoestel, mengmodule, solarmodule)

5.8 Elektrische aansluiting van de externe bijverwarming

Bij gebruik van een externe bijverwarming met meng- (cv-toestel) zijn enkele extra aansluitingen en instellingen nodig.

5.8.1 Alarmsignaal voor externe bijverwarming

Bij externe bijverwarming met mengmodule het alarmsignaal (indien aanwezig) op de installatiemodule van de binnenunit op aansluitstekker FMO aansluiten (elektrisch schema → afb. 12).

Wanneer op de bijverwarming met mengmodule geen 230 V-alarmuitgang aanwezig is, FMO conform alternatief [1b] aansluiten (elektrisch schema → afb. 12).

5.8.2 Startsignaal voor externe bijverwarming

Voor de uitgang EMO (elektrisch schema → afb. 13) geldt het volgende:

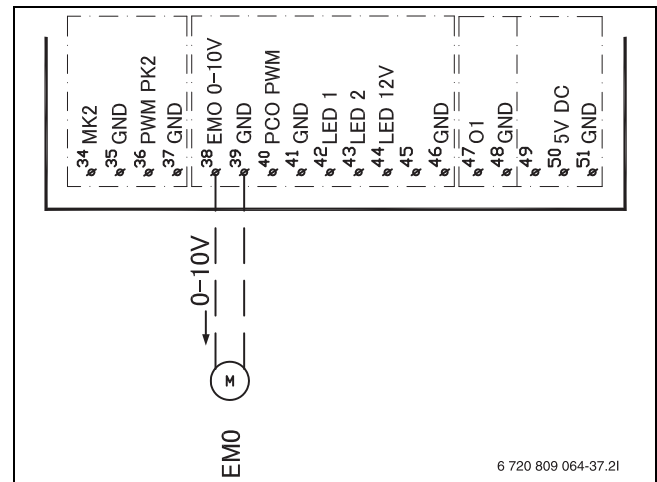
- ▶ Maximale belasting op 230-volt-signaaluitgang: 2 A, $\cos\phi > 0,4$.
- ▶ Bij een hogere last moet een koppelrelais worden geïnstalleerd (niet meegeleverd).
- ▶ Wanneer voor de externe bijverwarming een potentiaalvrij contact nodig is, moet een koppelrelais worden geïnstalleerd (niet in de leveringsomvang).

Het mengventiel opent niet direct na het activeren van de externe bijverwarming. De vertraging kan op de bedieningsunit worden ingesteld (→ instructie van de bedieningsunit).

Het kan gebeuren, dat de externe bijverwarming meerdere keren start en stopt. Dat is normaal. Wanneer vanwege te korte looptijden problemen aan de externe bijverwarming ontstaan, dan kan een parallel buffervat in de aanvoer/retour van de externe bijverwarming de looptijd verlengen. Neem contact op met de leverancier van de externe bijverwarming voor meer informatie.

5.8.3 0 tot 10 V-aansturing voor externe bijverwarming

Bij bepaalde externe bijverwarmingen (elektrische bijverwarmingen en modulerende cv-toestel) is een vermogensregeling via een 0 tot 10 V-signaal mogelijk. Deze wordt in dit geval op de uitgang EMO 0–10 V aangesloten (zie afb. 16).



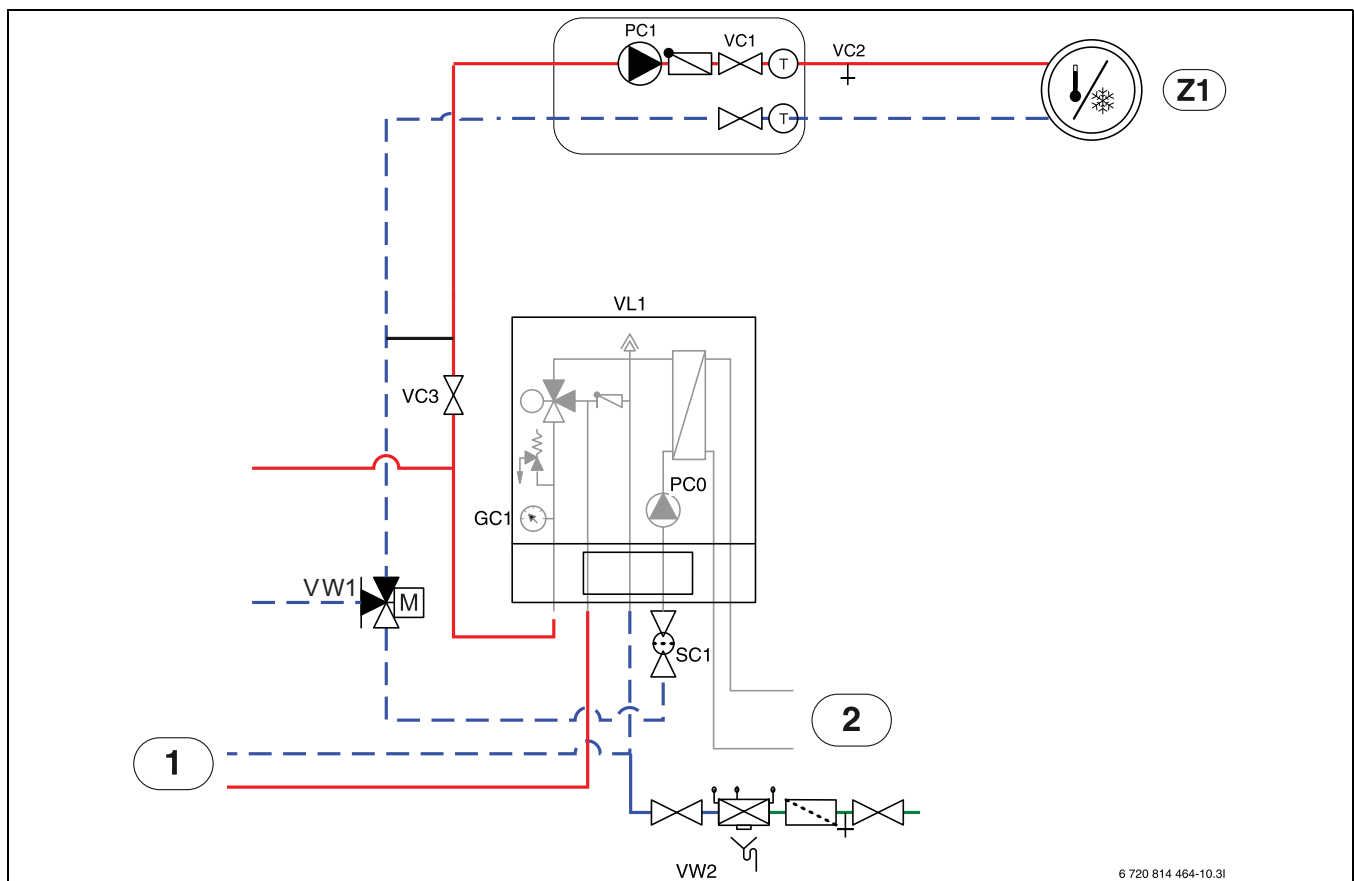
Afb. 16 0 tot 10 V-aansturing voor externe bijverwarming

5.8.4 Mengventiel (VM0) geopend/gesloten

Het mengventiel VM0 wordt door signalen van aansluiting 63 geopend en door signalen op aansluiting 62 op de verbindingsklem VM0 gesloten (→ afb. 12).

6 Inbedrijfname

6.1 Ontluchten van de binnenunit



Afb. 17 Binnenunit met externe bijverwarming en verwarmingssysteem

- [Z1] CV-installatie (zonder mengventiel)
- [1] Externe bijverwarming
- [2] Warmtepomp, buitenunit
- [PC0] CV-pomp
- [VC2] Aftapkraan

- [VC3] Ventielen naar cv-installatie
- [VL1] Automatische ontluchter
- [GC1] Manometer
- [SC1] Vuilfilter
- [VW2] Vulventiel

Zie afb. 17:

1. Sluit de voedingsspanning voor de warmtepomp en binnenunit aan.
2. Waarborg, dat de circulatiepomp PC1 draait.
3. Trek de PWM-stekker PC0 van de cv-pomp PC0 los, zodat deze met het maximale toerental kan werken.
4. Sluit de PWM-connector PC0 op de circulatiepomp aan, wanneer de druk niet binnen 10 minuten is afgenomen.
5. Externe bijverwarming ontluichten volgens de instructies.
6. Deeltjesfilter SC1 reinigen.
7. Controleer de druk op de manometer GC1 en, indien nodig, bijvullen via het vulventiel VW2. De druk moet 0,3–0,7 bar boven de in het expansievat vastgelegde druk liggen.
8. Controleer, of de warmtepomp draait en geen alarmen worden gegeven.
9. Druk na een tijdje controleren en met het vulventiel VW2 bijvullen, wanneer de druk onder de benodigde druk ligt.
10. Tevens via de andere beluchtingsventielen de cv-installatie ontluichten (bijvoorbeeld radiatoren).

6.2 Bedrijfsdruk van de cv-installatie instellen

Aanwijzing op manometer	
1 bar	Minimale vuldruk. De installatiedruk moet bij een koude installatie ca. 0,2–0,5 bar boven de voordruk van het stikstofkussen in het expansievat gehouden worden. De voordruk ligt doorgaans tussen 0,7–1,0 bar.
3 bar	Maximale vuldruk bij maximale temperatuur van het cv-water: mag niet overschreden worden (het overstortventiel wordt geopend).

Tabel 5 Bedrijfsdruk

- ▶ Voor zover niet anders opgegeven, tot 1,5–2,0 bar vullen.
- ▶ Wanneer de druk niet constant blijft, controleren of de cv-installatie lek dicht is en de inhoud van het expansievat voldoende is voor de cv-installatie.

6.3 Werkingscontrole

- ▶ Neem de installatie in gebruik conform de handleidingen van de bedieningsunit.
 - ▶ Ontlucht de installatie conform hoofdstuk 6.1.
 - ▶ Actieve onderdelen van de installatie conform de instructies van de bedieningsunit testen.
 - ▶ Controleer of aan de startvoorwaarde voor de buitenunit is voldaan.
 - ▶ Controleer of een verwarmings- of warmwatervraag aanwezig is.
- of-**
- ▶ Warm water aftappen of de stookkijl verhogen, om een vraag te genereren (eventueel de instelling voor **cv-bedrijf af** bij hogere buiten-temperatuur veranderen).
 - ▶ Controleer, of de buitenunit start.
 - ▶ Waarborg, dat geen actuele alarmen aanwezig zijn (zie handleiding van de bedieningsunit).
- of-**
- ▶ Storingen conform de instructies van de bedieningseenheid oplossen.
 - ▶ Bedrijfstemperaturen conform de handleiding van de bedieningseenheid controleren.

6.3.1 Bedrijfstemperaturen



Controleer de bedrijfstemperaturen tijdens cv-bedrijf (niet in warmwater- of koelbedrijf).

Voor optimaal installatiebedrijf moet het debiet door de warmtepomp en de cv-installatie worden gecontroleerd. Voer de controle uit na 10 minuten warmtepompbedrijf bij hoog compressorvermogen.

Het temperatuurverschil voor de warmtepomp moet voor de verschillende cv-installaties worden ingesteld.

- ▶ Bij vloerverwarming 5 K als temperatuurverschil verwarmen instellen.
- ▶ Bij radiatoren 8 K als temperatuurverschil verwarmen instellen.

Deze instellingen zijn voor de warmtepomp optimaal.

Controleer het temperatuurverschil bij hoog compressorvermogen:

- ▶ Diagnosemenu openen.
- ▶ Monitorwaarden kiezen.
- ▶ Warmtepomp selecteren.
- ▶ Temperaturen kiezen.
- ▶ Aanvoertemperatuur primair (warmtedrager uit, sensor TC3) en retourtemperatuur (warmtedrager in, sensor TCO) in cv-bedrijf aflezen. De aanvoertemperatuur moet hoger zijn dan de retourtemperatuur.
- ▶ Bereken het verschil TC3–TCO.
- ▶ Controleer, of het verschil overeenkomt met de voor cv-bedrijf ingestelde delta-waarde.

Bij te hoog temperatuurverschil:

- ▶ Ontlucht de cv-installatie.
- ▶ Filters reinigen.
- ▶ Controleren buisafmetingen.

Temperatuurverschil in de cv-installatie

- ▶ Stel het vermogen op de cv-pomp PC1 zodanig in, dat het volgende verschil wordt bereikt:
- ▶ Bij vloerverwarming: 5 K.
- ▶ Bij radiatoren: 8 K.

7 Onderhoud



GEVAAR:

Gevaar voor elektrische schokken!

- ▶ Schakel, voordat werkzaamheden aan de elektrische installatie worden uitgevoerd, de hoofdvoeding uit.

OPMERKING:

Vervormingen door warmte!

Bij te hoge temperaturen vervormt het isolatiemateriaal (EPP) in de binnenunit.

- ▶ Bescherm bij soldeerwerkzaamheden in de warmtepomp het isolatiemateriaal met warmtebestendig materiaal of vochtige doeken.

- ▶ Gebruik alleen originele reserveonderdelen.
- ▶ Bestel reserve-onderdelen conform de reserveonderdelenlijst.
- ▶ Vervang gedemonteerde dichtingen en O-ringen door nieuwe exemplaren.

Bij een inspectie moeten de hierna beschreven werkzaamheden worden uitgevoerd.

Geactiveerde alarmen weergeven

- ▶ Controleer het alarmprotocol (→ instructie voor de besturing).

Werkingscontrole

- ▶ Functietest uitvoeren (→ hoofdstuk 6.3).

Stroomkabel installeren

- ▶ Controleer de stroomkabel op mechanische beschadiging. Vervang beschadigde kabel.

7.1 Deeltjesfilter

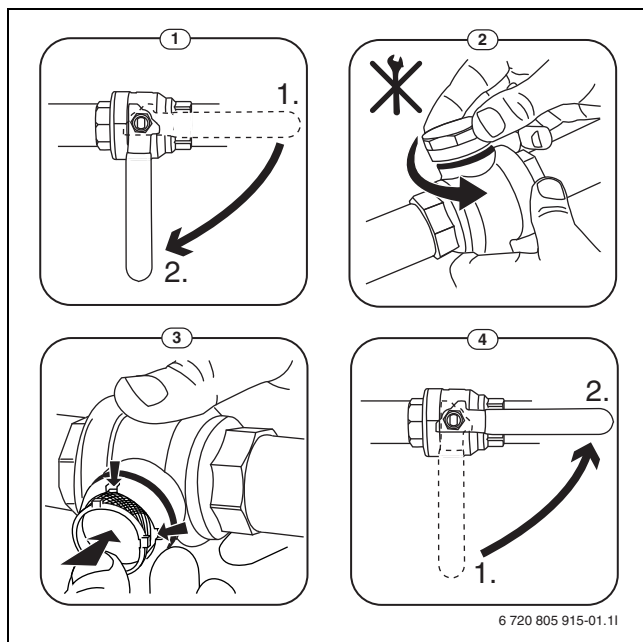
Het filter voorkomt, dat deeltjes en verontreinigingen in de warmtepomp terecht komen. In de loop der tijd kan het filter verstopten en moet worden gereinigd.



Voor het reinigen van het filter hoeft de installatie niet te worden afgesteld. Filter en afsluiter zijn geïntegreerd.

Filterreiniging

- ▶ Ventiel sluiten (1).
- ▶ Kap (met de hand) afschroeven (2).
- ▶ Filter uitnemen en onder stromend water of met perslucht reinigen.
- ▶ Filter weer monteren. Zorg er voor een juiste montage voor, dat de geleidingen in de uitsparingen op het ventiel passen.



Afb. 18 Filterreiniging

- ▶ Schroef de beschermcap er weer op (handvast aandraaien).
- ▶ Ventiel openen (4).

Controleer de magnetietindicator

Na de installatie en opstarten met de magnetietindicator worden gecontroleerd met kortere tussenpozen. Wanneer veel magnetische vervuiling wordt afgezet op de magnetische staaf in het deeltjesfilter kan deze vervuiling regelmatig een alarm veroorzaakt door de slechte doorstroming (bijvoorbeeld lage of slechte doorstroming, hoge doorstroming of HP-alarm) moet een magnetiefilter (zie lijst met accessoires) worden geïnstalleerd om regelmatig aftappen van de indicator te voorkomen. Een filter verlengt tevens de levensduur van componenten in de warmtepomp en de overige onderdelen van het verwarmingssysteem.

8 Installatie van de accessoires

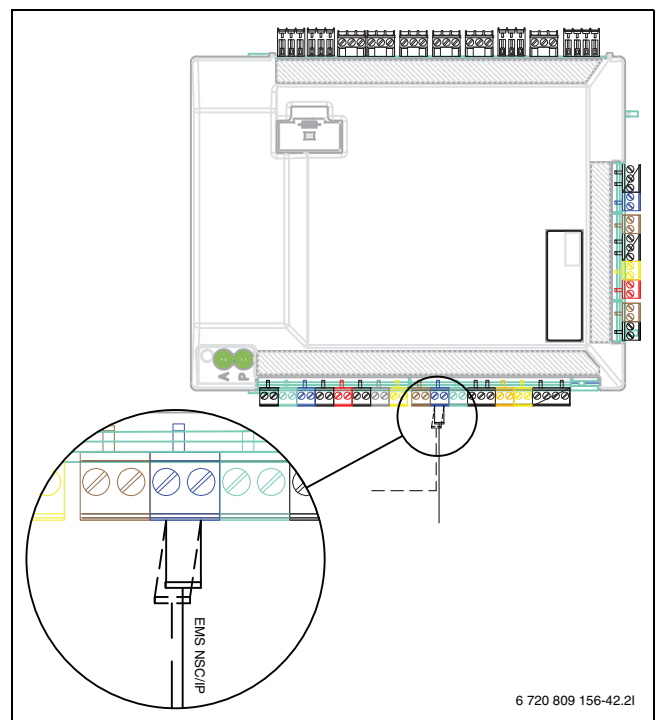
8.1 Temperatuurregelaar (accessoire, zie afzonderlijke instructie)



Wanneer de temperatuurregelaar na de inbedrijfname van de installatie wordt geïnstalleerd, moet deze in het inbedrijfnamemenu als bedieningsunit voor de betreffende cv-groep worden ingesteld (→ instructies bedieningsunit).

- ▶ Vóór de inbedrijfstelling van de installatie op de temperatuurregelaar eventueel de instelling voor de cv-groep uitvoeren (→ instructie van de temperatuurregelaar).
- ▶ Geef bij de inbedrijfname van de installatie aan, dat een temperatuurregelaar als bedieningsunit voor cv-groep 1 is geïnstalleerd (→ instructies van de bedieningsunit).
- ▶ Kamertemperatuur conform de instructies van de bedieningsunit instellen.

Wanneer op de EMS-klem al een component is aangesloten, de aansluiting conform afb. 19 op dezelfde klem parallel uitvoeren. Wanneer in de installatie meerdere EMS-modules worden geïnstalleerd, deze conform afb. 15, hoofdstuk 5.7.11 aansluiten.



Afb. 19 EMS-aansluiting op installatiemodule

8.2 Externe ingangen

Leg om inductieve invloeden te voorkomen alle laagspanningskabels (meetstroom) met 100 mm minimale afstand tot stroomvoerende 230 V- of 400 V-kabels.

Gebruik voor het verlengen van de aansluitkabels van temperatuursensoren de volgende aderdiameters:

- Tot 20 m kabellengte: 0,75 tot 1,50 mm²
- Tot 30 m kabellengte: 1,0 tot 1,50 mm²

De relaisuitgang PK2 is in koelmodus actief en kan voor het aansturen van het koel-/verwarmingsbedrijf van een ventilatorconvector of een cv-pomp worden gebruikt of voor het aansturen van vloerverwarmingsschakelaars in vochtige ruimten.



Maximale belasting op relaisuitgangen: 2 A, $\cos\phi > 0,4$. Bij een hogere belasting is het gebruik van een tussenrelais nodig.



WAARSCHUWING:

Materiële schade door verkeerde aansluiting!

Door de aansluiting op een verkeerde spanning of stroomsterkte is schade aan elektrische componenten mogelijk.

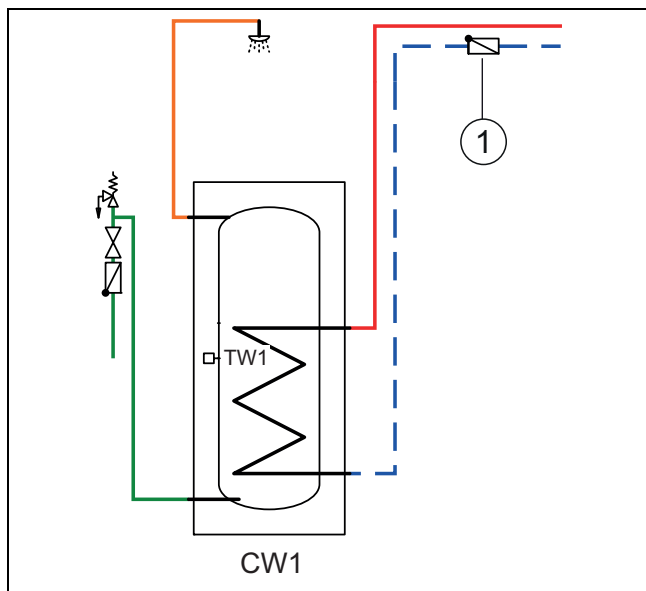
- ▶ Voer uitsluitend aansluitingen op externe aansluitingen van de binnenunit uit, die voor 5 V en 1 mA zijn aangepast.
- ▶ Wanneer koppelrelais nodig zijn, uitsluitend relais met goudcontacten gebruiken.

8.3 Installatie van de boiler



Wanneer de boiler lager wordt geïnstalleerd dan de warmtepomp (bijv. in de kelder), kan een eigen circulatie optreden, die warmteverlies in de boiler leidt.

- ▶ Terugslagklep in het circuit monteren, die de eigen circulatie voorkomt, wanneer de installatiehoogte van de boiler onder de warmtepomp ligt.



Afb. 20 Boiler

[1] Terugslagventiel



Zie de documentatie van de boiler voor de aansluithandleiding.



Bij gebruik van een boiler (laadcircuitopslag) in de cv-installatie moet op de boiler een automatische ontluchter worden gemonteerd. Geldt ook voor een dubbelwandige boiler.



Bij gebruik van een laadcircuitopslag in de cv-installatie moet op de inlaat in de boiler een automatische ontluchter met microbellenaafscheider worden gemonteerd.

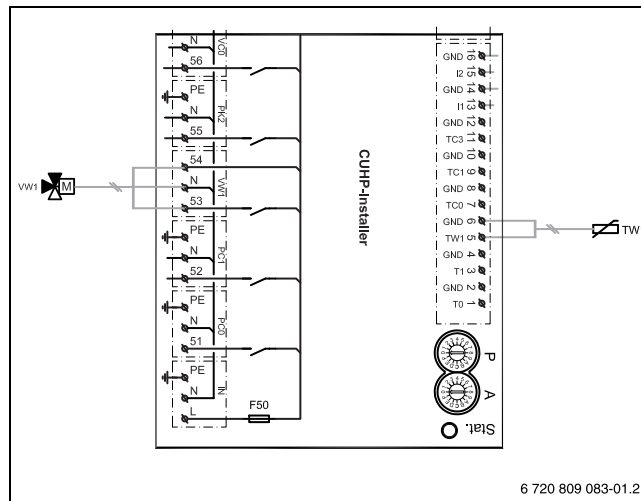
8.4 Warmwaterboiler temperatuursensor TW1

Wanneer de boiler is aangesloten en TW1 met het systeem is verbonden, wordt deze bij de start automatisch bevestigd.

- ▶ Warmwatertemperatuursensor TW1 aan de installatiemodule in de besturing op aansluitklem TW1 aansluiten.

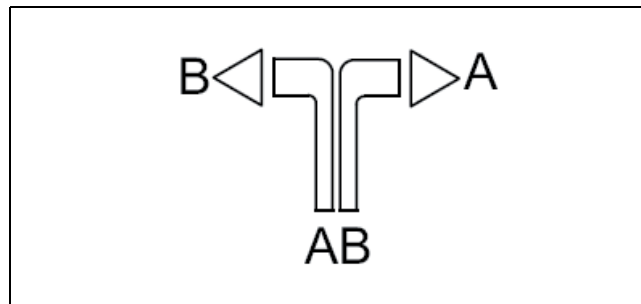
8.5 Omschakelventiel VW1

Bij systeemoplossingen met boiler is een omschakelventiel (VW1) vereist. Omschakelventiel VW1 op de installatiemodule in de binnenunit op aansluitklem VW1 aansluiten (afb. 21).



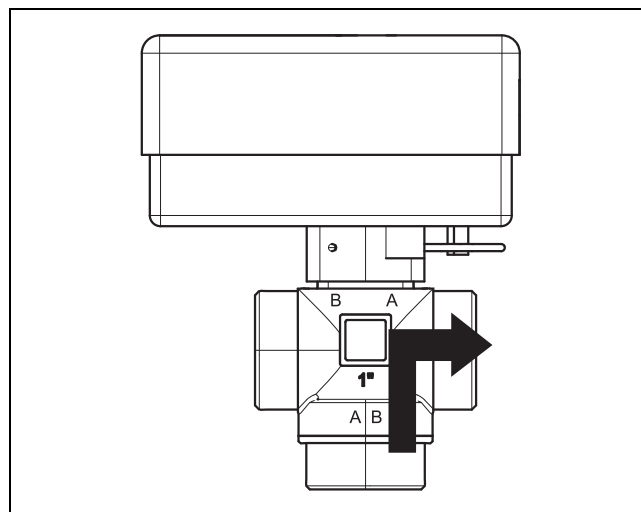
6 720 809 083-01.21

Afb. 21



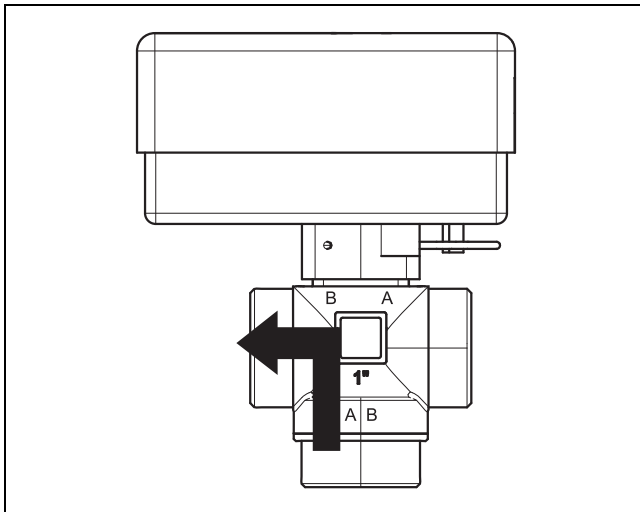
Afb. 22

- [A] Naar boiler
- [B] Naar cv-installatie (of buffervat)
- [AB] Van de binnenunit



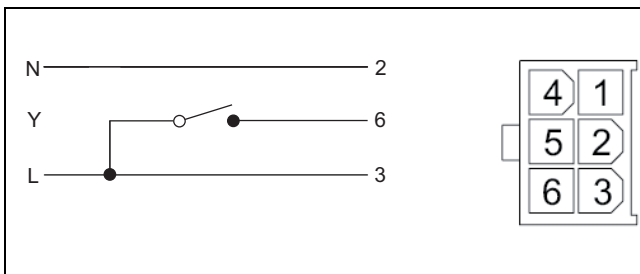
Afb. 23 Contact gesloten, aansluiting A open

Bij de warmwatervoorziening is het contact gesloten, aansluiting A is open.



Afb. 24 Contact open, aansluiting B open

In het cv-bedrijf is het contact geopend, aansluiting B is open.



Afb. 25 Molex-stekker

Het 3-wegklep beschikt over een Molex-stekker, waarin alleen de aansluitklemmen 2, 3 en 6 bezet zijn.

Op de installatiemodule de volgende aansluitingen uitvoeren:

- ▶ **N** – Aansluiting op aansluitklem N, VW1 op de installatiemodule
- ▶ **Y** – Aansluiting op aansluitklem 53, VW1 op de installatiemodule
- ▶ **L** – Aansluiting op aansluitklem 54, VW1 op de installatiemodule

8.6 Boiler, solarverwarming

Een boiler voor solarverwarming is als toebehoren leverbaar. Handleidingen voor de installatie en het gebruik worden met de boiler meegeleverd.

8.7 Meerdere cv-circuits (met cv-circuitmodule)

Met de regelaar kan in de fabrieksinstelling een ongemengde groep geregeld worden. Wanneer meerdere groepen moeten worden geïnstalleerd, is voor elke groep een cv-circuitmodule nodig.

- ▶ CV-circuitmodule, mengmodule cv-pomp en overige componenten overeenkomstig de gekozen installatie-oplossing installeren.
- ▶ CV-circuitmodule op installatiemodule in de sturing van de binnenunit op klem EMS aansluiten.
- ▶ Instellingen voor meerdere cv-groepen uitvoeren conform de instructies van de bedieningsunit.

8.8 Bivalente boiler voor gebruik van zonne-energie

Een bivalente boiler voor zonne-energie is als accessoire leverbaar. Handleidingen voor de installatie en het gebruik worden met de boiler meegeleverd.

8.9 Warmwatercirculatiepomp PW2

De pompinstellingen worden via de bedieningseenheid op de binnenunit vastgelegd (→ installatie-instructies bedieningseenheid).

8.10 Installatie met koelbedrijf

OPMERKING:

Materiële schade door vocht!

Alleen een binnenunit met geïntegreerde elektrische bijverwarming is voor de koelmodus onder het dauwpunt voldoende tegen condensatie geïsoleerd.



Een voorwaarde voor de koelmodus is de installatie van een kamerthermostaat (accessoire).



De installatie van een kamerthermostaat met geïntegreerde vochtsensor (accessoire) vergroot de betrouwbaarheid van het koelbedrijf, omdat de aanvoertemperatuur in dit geval automatisch via de bedieningseenheid overeenkomstig het actuele dauwpunt wordt geregeld.

- ▶ Isoleer alle leidingen en aansluitingen ter bescherming tegen condensatie.
- ▶ Kamerthermostaat met of zonder geïntegreerde vochtsensor installeren (→ handleiding voor de betreffende kamerthermostaat).
- ▶ Dauwpuntsensoren monteren (→ hoofdstuk 8.11).
- ▶ Automatisch bedrijf verwarmen/koelen kiezen (→ instructies van de bedieningsunit).

8.11 Dauwpuntsensoren (accessoire voor koelbedrijf) monteren

OPMERKING:

Materiële schade door vocht!

Koelbedrijf onder het dauwpunt veroorzaakt neerslag van vocht op aangrenzende materialen (vloer).

- ▶ Gebruik vloerverwarmingen niet voor het koelbedrijf onder het dauwpunt.
- ▶ Stel de aanvoertemperatuur correct in.

De condensbewaking stopt de koelmodus, wanneer condensvorming ontstaat op de buizen van de cv-installatie. Condensaat vormt zich tijdens koelbedrijf, wanneer de temperatuur van de cv-installatie onder de betreffende dauwpunttemperatuur ligt.

Het dauwpunt varieert afhankelijk van de temperatuur en de luchtvochtigheid. Hoe hoger de luchtvochtigheid, des te hoger moet de aanvoertemperatuur zijn, zodat het dauwpunt wordt overschreden en er geen condensatie optreedt.

De vochtsensoren zenden een signaal aan de besturing, zodra ze condensvorming constateren. De koelmodus wordt daardoor gestopt.

Handleidingen voor installatie en gebruik zijn met de dauwpuntsensoren meegeleverd.

8.12 Installatie met zwembad

OPMERKING:

Gevaar voor functiestoringen!

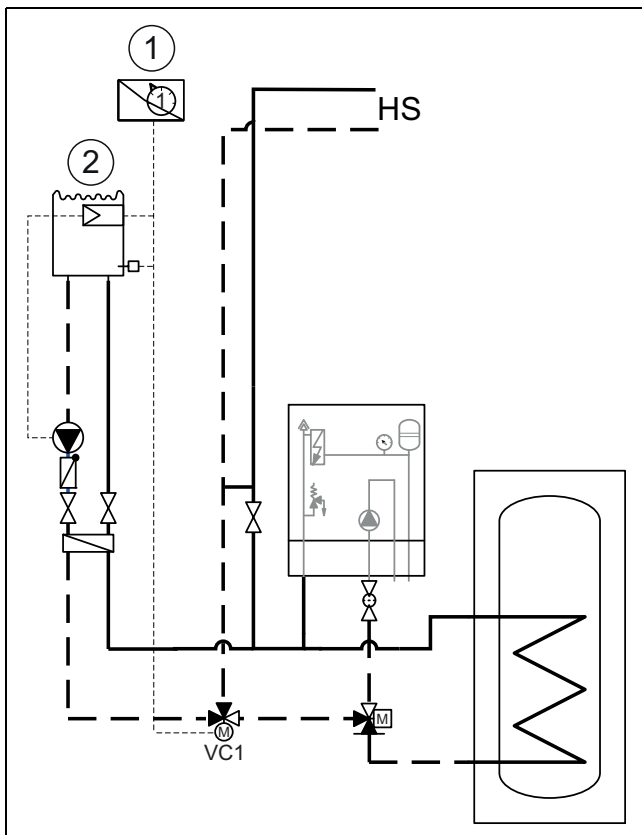
Als de zwembassin-mengmodule in de installatie op een verkeerde plaats gemonteerd wordt, zijn bedrijfsstoringen mogelijk. De mengmodule voor het zwembad mag niet in de aanvoer gemonteerd worden, omdat daardoor het overstortventiel geblokkeerd zou kunnen worden.

- ▶ Zwembassin-mengmodule in de retour naar de binnenunit monteren (zoals in het voorbeeld zwembadinstallatie getoond).
- ▶ T-verbingsstuk in de aanvoer van de binnenunit voor de bypass monteren.
- ▶ De mengmodule voor het zwembad niet als cv-groep in de installatie monteren.



Een voorwaarde voor het gebruik van de zwembassinverwarming is de installatie van een zwembassinmodule (accessoire).

- ▶ Mengmodule voor zwembad installeren.
- ▶ Alle leidingen en aansluitingen isoleren.
- ▶ Zwembadmodule installeren (→ instructie voor de zwembadmodule).
- ▶ Looptijd van het zwembassin-omschakelventiel bij de inbedrijfname instellen (→ instructie van de bedieningsunit).
- ▶ Voer de benodigde instellingen voor het zwembassinbedrijf uit (→ instructie van de bedieningsunit).



Afb. 26 Exemplarische weergave voor de zwembadininstallatie

- [1] Zwembassinmodule
- [2] Zwembassin
- [VC1] Zwembassin-mengmodule
- [HS] Cv-systeem

8.13 Koeling alleen met ventilatorkachels

OPMERKING:

Materiële schade door vocht!

Wanneer de condensatie-isolatie niet volledig is, kan het vocht naar aangrenzende materialen overslaan.

- ▶ Bij koelbedrijf alle leidingen en aansluitingen tot en met de ventilatorconvactor van condensatie-isolatie voorzien.
- ▶ Gebruik voor het isoleren een materiaal dat geschikt is voor koelsystemen met condensvorming (Armaflex).
- ▶ Afvoer aan het riool aansluiten.
- ▶ Bij koelbedrijf onder het dauwpunt geen dauwpuntsensoren gebruiken.

Bij koelmodus met binnenunit IDU Split B met mengmodule voor een externe bijverwarming mogen ventilatorkachels alleen worden gebruikt, wanneer deze voor gebruik boven het dauwpunt zijn bedoeld, en dan alleen in combinatie met een kamerthermostaat RC100H en dauwpuntsensoren.

8.14 IP-module



De IP-module is in bepaalde producten standaard geïnstalleerd en kan in andere als accessoire naderhand worden toegevoegd.



Voor het gebruik van de volledige functionaliteit zijn een internettoegang en een router met een vrije RJ45-uitgang nodig. Hierdoor kunnen extra kosten ontstaan. Voor de besturing van de installatie met een mobiele telefoon is de app nodig.

Met de IP-module kan de installatie via een mobiel toestel gestuurd en bewaakt worden. De module is bedoeld als interface tussen cv-installatie en een netwerk (LAN) en maakt bovendien de smart grid-functie mogelijk.

Ingebruikname



Bij de inbedrijfname de documentatie van de router aanhouden.

De router moet als volgt zijn ingesteld:

- DHCP actief
- Poorten 5222 en 5223 mogen niet voor uitgaande communicatie zijn geblokkeerd.
- Vrije IP-adres aanwezig
- Op de module aangepaste adresfiltering (MAC-filter).

Voor de inbedrijfname van de IP-module staan de volgende mogelijkheden ter beschikking:

- Internet

De IP-module krijgt automatisch een IP-adres van de router. In de basisinstellingen van de module zijn de naam en het adres van de doelservers opgenomen. Zodra een internetverbinding is opgebouwd, meldt de IP-module zich automatisch op de -server aan.

- LAN

De module heeft niet noodzakelijkerwijs een internettoegang nodig. Deze kan ook in een lokaal netwerk worden gebruikt. In dit geval kan echter de cv-installatie niet via internet worden benaderd, en de IP-modulesoftware wordt niet automatisch geactualiseerd.

- App

Bij de eerste start van de app wordt u gevraagd, de af fabriek voorinstelde loginnaam en het wachtwoord in te voeren. De logingegevens zijn op de typeplaat van de IP-module afgedrukt.

- SmartGrid

Met SmartGrid kan de binnenunit met de stroombeurs communiceren en het gebruik zodanig aanpassen, dat het warmtepompvermogen het hoogste is, wanneer de stroom het voordeligst is. Meer informatie over SmartGrid vindt u op de website van het energiebedrijf.



Bij vervangen van een IP-module gaan de logingegevens verloren.

Voor elke IP-module gelden eigen logingegevens.

- ▶ Voer de login-gegevens na de inbedrijfname in het daarvoor bedoelde veld in.
- ▶ Na vervangen van de IP-module de gegevens van de nieuwe module invoeren.



Als alternatief kan het wachtwoord op de besturing worden veranderd.

Login-gegevens voor de IP-module

Fabrica-
genr.: _____

Loginnaam: _____

Wacht-
woord: _____

Mac: _____

9 Bedrijf zonder buitenunit (standalone bedrijf)

De binnenunit kan zonder aangesloten buitenunit in bedrijf worden genomen, bijvoorbeeld wanneer de buitenunit pas later wordt gemonteerd. Dit wordt standalone-bedrijf genoemd.

In standalone-bedrijf gebruikt de binnenunit uitsluitend de geïntegreerde of de externe bijverwarming voor het verwarmen en voor de warmwatervoorziening.

Bij inbedrijfname in standalone-bedrijf:

- ▶ Kies in het servicemenu "Warmtepomp" de optie "Standalone-bedrijf" (→ handleiding van de bedieningsunit).

10 Milieubescherming en afvalverwerking

Milieubescherming is een ondernemingsprincipe van de Bosch Groep. Productkwaliteit, economische rendabiliteit en milieubescherming zijn gelijkwaardige doelen voor ons. Milieuwet- en regelgeving worden strikt nageleefd. Ter bescherming van het milieu passen wij, met inachtneming van bedrijfseconomische aspecten, de best mogelijke technieken en materialen toe.

Verpakking

Bij het verpakken zijn we betrokken bij de landspecifieke recyclingsystemen, die een optimale recycling waarborgen. Alle gebruikte verpakkingsmaterialen zijn milieuvriendelijk en recyclebaar.

Recyclen

Oude producten bevatten materialen die gerecycled kunnen worden. De componenten kunnen gemakkelijk worden gescheiden en kunststoffen zijn gemarkeerd. Daardoor kunnen ze worden gesorteerd en voor recycling of afvalverwerking worden afgegeven.

Afgedankte elektrische en elektronische apparaten



Dit symbool betekent dat het product niet samen met ander afval mag worden afgevoerd, maar voor behandeling, inzameling, recycling en afvalverwerking naar de daarvoor bedoelde verzamelplaatsen moet worden gebracht.

Dit symbool geldt voor landen met voorschriften op het gebied van verschrompen van elektronica, bijv. de "Europese richtlijn 2012/19/EG betreffende oude elektrische en elektronische apparaten". In deze regelgeving is het kader vastgelegd voor de inlevering en recycling van oude elektronische apparaten in de afzonderlijke landen.

Aangezien elektronische apparatuur gevaarlijke stoffen kan bevatten, moet deze op verantwoorde wijze worden gerecycled om mogelijke milieuschade en risico's voor de menselijke gezondheid tot een minimum te beperken. Bovendien draagt het recyclen van elektronisch schroot bij aan het behoud van natuurlijke hulpbronnen.

Voor meer informatie over de milieuvriendelijke verwijdering van afgedankte elektrische en elektronische apparatuur kunt u contact opnemen met de plaatselijke autoriteiten, uw afvalverwerkingsbedrijf of de verkoper bij wie u het product hebt gekocht.

Meer informatie vindt u hier:
www.weee.bosch-thermotechnology.com/

11 Technische gegevens

11.1 Specificaties – binnenunit met mengmodule voor externe verwarming

IDU Split B	Einheit	2-6	8-15
Elektrische gegevens			
Netaansluiting	V	230 ¹⁾	230 ¹⁾
Aanbevolen zekering ²⁾	A	10	10
Aansluitvermogen	KW	0,5	0,5
CV-installatie			
Aansluittype (cv-aanvoer)		1" buitendraad	1" buitendraad
Aansluittype (cv-retour)		1"-binnendraad	1"-binnendraad
Aansluittype warmtepomp aanvoer (gas)		5/8"	5/8"
Aansluittype warmtepomp retour (vloeistof)		3/8"	3/8"
Maximaal toegestane werkdruk	kPa/bar	300/3,0	300/3,0
expansievat	l	Niet geïntegreerd	Niet geïntegreerd
Extern aanwezige druk	kPa/bar	56/0,56	58/0,58
Extern aanwezige druk ODU 8	kPa/bar		73/0,73
Nominaal debiet ³⁾	l/s	0,34	0,47
Nominaal debiet ODU 8	l/s		0,34
Pompsort		Grundfos UPM2K 25-75 PWM	Grundfos UPM GEO 25-85 pulse width modulation
Algemene informatie			
Opstelhoogte boven NAP	m	Tot 2000 m boven NAP	
Beschermingsklasse		IPX1	
Afmetingen (B x D x H)	mm	485 x 398 x 700	
Gewicht	kg	32	37

1) 1N wisselstroom, 50 Hz

2) Zekeringkarakteristiek gL/C

3) Wanneer het minimaal debiet in het systeem niet kan worden gewaarborgd, is een buffervat nodig.

Tabel 6 Binnenunit met mengmodule voor externe verwarming

11.2 Installatie-oplossingen



De buitenunit en de binnenunit mogen alleen overeenkomstig de officiële installatie-oplossingen van de fabrikant worden geïnstalleerd. Daarvan afwijkende installatie-oplossingen zijn verboden. Schade en problemen die ontstaan door een ontoelaatbare installatie zijn van de aansprakelijkheid uitgesloten.

Bepaalde installatieconfiguraties hebben accessoires nodig (buffervat, 3-wegklep, mengkraan, circulatiepomp). Wanneer een cv-pomp (PC1) is geïnstalleerd, wordt deze door de regelaar in de binnenunit aangestuurd.



Bij een externe bijverwarming zonder geïntegreerde circulatiepomp moet extern een circulatiepomp worden gemonteerd.

Bij de volgende situaties moet u een flensverwarming in de boiler installeren:

- ▶ Externe bijverwarming (cv-toestel) heeft groot watervolume.
- ▶ Thermische desinfectie nodig

Door deze maatregelen bespaart u kosten en voorkomt u, dat het grote volume van het toestel alleen voor de thermische desinfectie op temperatuur wordt gebracht.

Wanneer een verswaterstation wordt geïnstalleerd, moet deze over een eigen sturing beschikken.

11.2.1 Verklaringen bij de systeemoplossingen

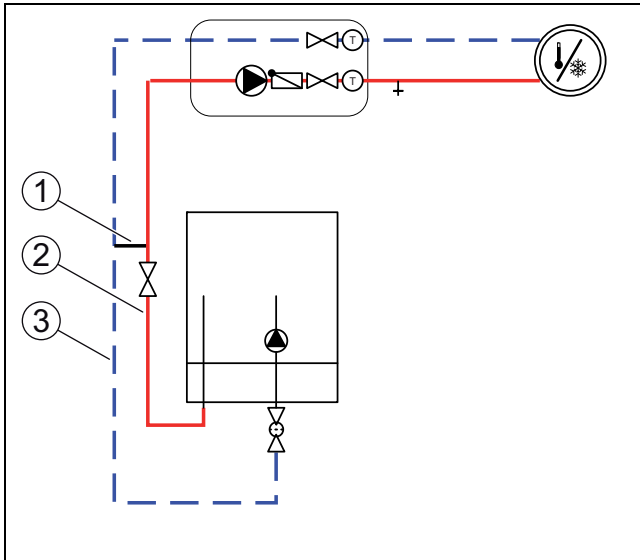
	Algemeen
HC100	Installatieprintplaat in binnenunit geïntegreerd
HMC 300	Bedieningsunit
RC100H	Kamerthermostaat met luchtvochtigheidssensor (accessoire)
CU EM1	Bedieningsunit voor externe bijverwarming
EM1	Externe bijverwarming
T1	Buitemperatuursensor
MK2	Vochtsensor (toebehoren)
CW1	Boiler (accessoire)
VW1	Omschakelventiel (accessoire)
PW2	Circulatiepomp (accessoire)
TW1	Warmwatertemperatuursensor

Tabel 7 Algemeen

Z1	Ongemengd cv-circuit
PC1	Cv-pomp
T0	Aanvoertemperatuursensor

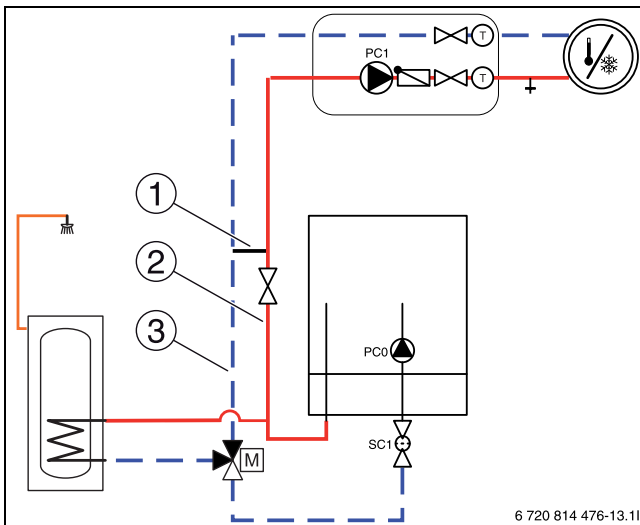
Tabel 8 Z1

11.2.2 Bypass in de cv-installatie



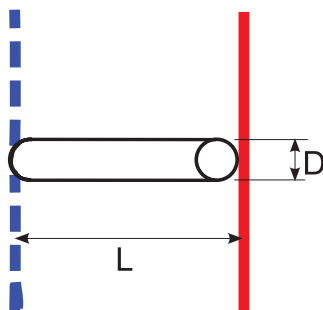
Afb. 27 Binnenunit met cv-circuit en bypass

- [1] Bypass (→ afb. 29) (→ [1] tab. 9)
- [2] Aanvoer leidingdiameter (→ [2] tab. 9)
- [3] Retour leidingdiameter (→ [3] tab. 9)



Afb. 28 Binnenunit met cv-groep en warmwatervoorziening

- [1] Bypass (→ afb. 29) (→ [1] tab. 9)
- [2] Aanvoer leidingdiameter (→ [2] tab. 9)
- [3] Retour leidingdiameter (→ [3] tab. 9)



6 720 810 933-12.3T

Afb. 29 Bypass detailaanzicht (→ [1] IDU Split B afb. 27 en 28)

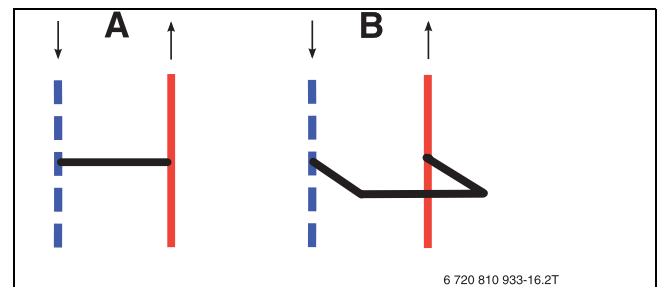
- [L] Minimale bypass-lengte
- [D] Doorlaat



De bypass moet buiten een diameter van 22 mm (Cu) hebben en tussen aanvoer en retour worden geïnstalleerd. De bypass moet dicht bij de binnenunit (IDU Split B) worden geïnstalleerd, daarbij mag de afstand niet meer zijn dan 1,5 m.

Vermogen van de buitenunit	([2] en [3] → afb. 27 [IDU Split B] en 28) aanvoer/retour buitendiameter leiding	([1] → afb. 27 en 28) Bypass-leiding buitendiameter ([D] → afb. 29)	Bypass-uitvoering	
			([A] → afb. 30)	([B] → afb. 30)
	mm	mm	Minimale bypass-lengte ([L] → afb. 29)	Minimale bypass-lengte ([L] → afb. 29)
2-8	22	22	200	100
11-15	28	22	200	100

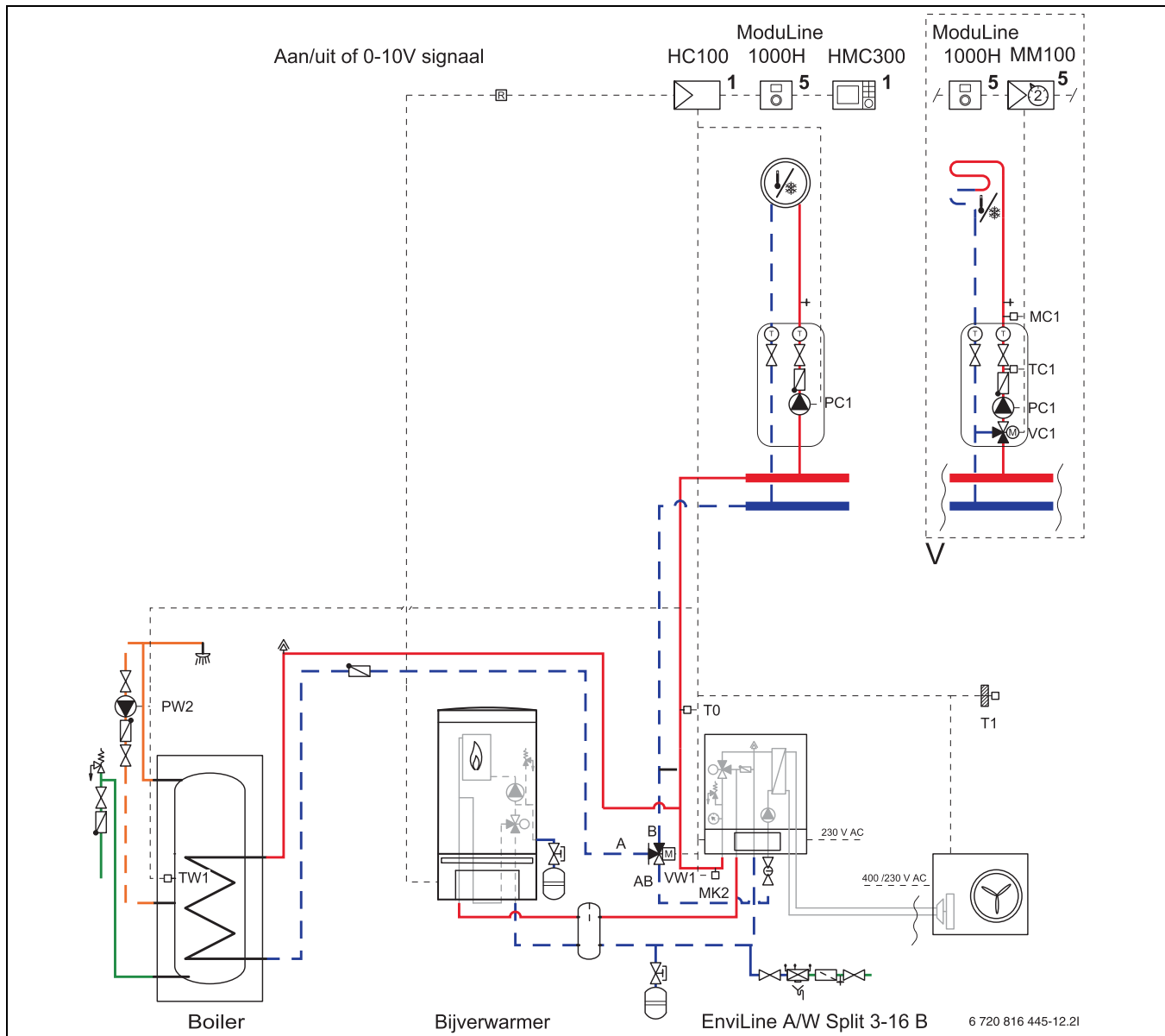
Tabel 9 Leidingdiameter en bypass-lengte



Afb. 30 Bypass

- [A] Bypass rechte uitvoering
- [B] Bypass U-vorm uitvoering






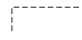


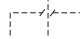









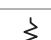


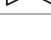

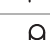


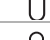
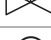






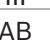





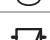









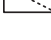

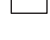
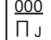



11.2.3 Warmtepomp met binnenuit, externe bijverwarming met mengmodule en warmwaterboiler



Afb. 31 Installatieconfiguratie met warmtepomp en binnenuit met mengmodule voor externe bijverwarming

- [1] Op warmte-/koudebron
- [3] In het station of aan de wand
- [4] Aan de wand
- [V] Varianten (in totaal maximaal 4 verwarmings- en koelcircuits)

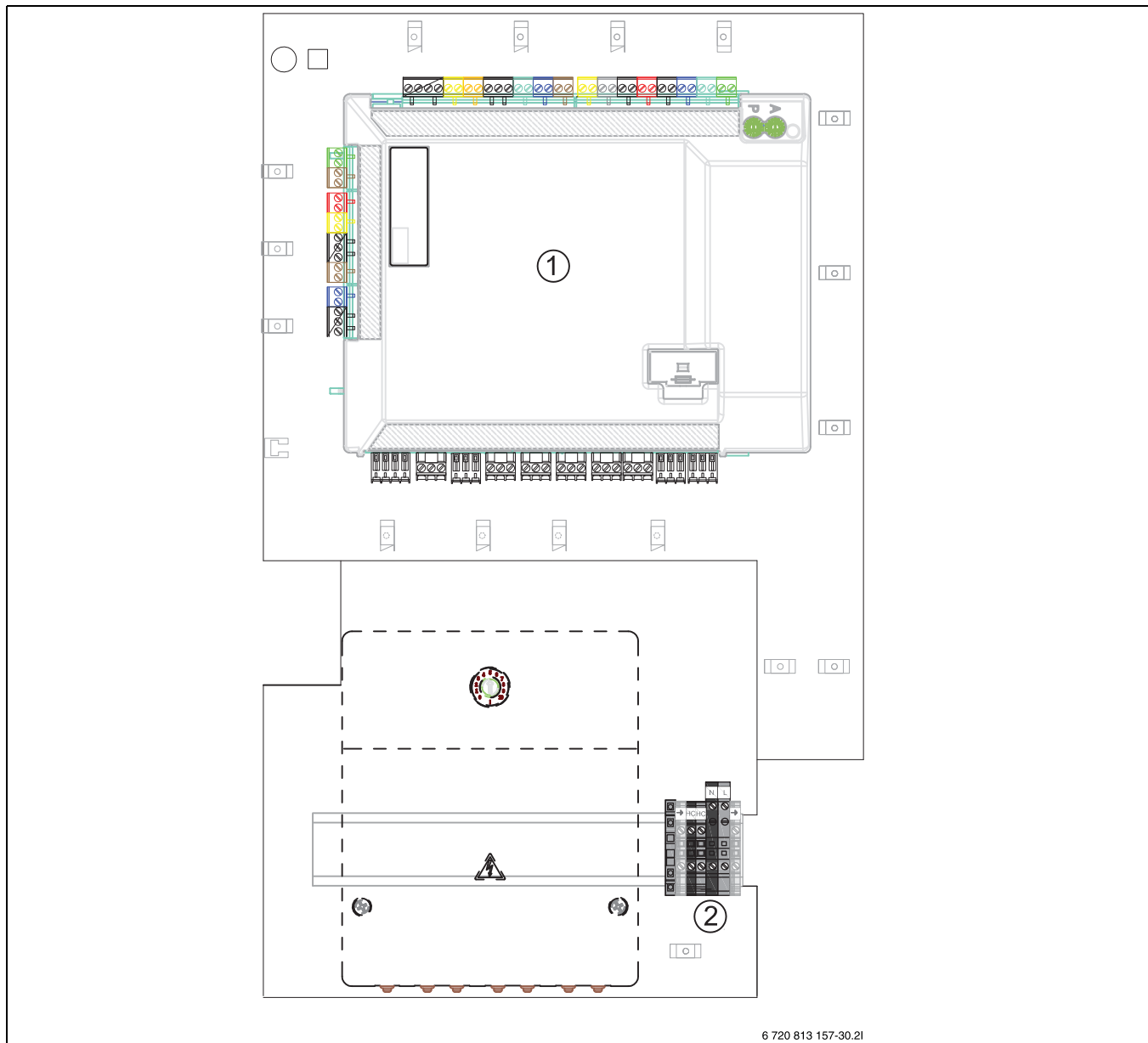
11.2.4 Symbolen

Symbol	Aanduiding	Symbol	Aanduiding	Symbol	Aanduiding
Leidingen/elektrische kabels					
	Aanvoer - verwarming/zonne		Retour pekel		Warmwatercirculatie
	Retour - verwarming/zonne		Drinkwater		Elektrische bedrading
	Aanvoer pekel		Warmwater		Elektrische bedrading met onderbreking
Mengkleppen/ventielen/temperatuursensoren/pompen					
	klep		Drukverschilregelaar		pomp
	Revisie-bypass		Overstortventiel		Terugslagklep
	Inregelventiel		Inlaatcombinatie		Temperatuursensor/-bewaking
	Bypass		3-weg mengventiel (mengen/verdelen)		Veiligheidstemperatuurbegrenzer
	Filter-afsluiter		Thermostaatkraan, thermostatisch		Rookgastemperatuursensor/-controle
	Kappenventiel		3-weg mengklep (omschakelen)		Rookgastemperatuurbegrenzer
	Ventiel, motorisch geregeld		3-weg mengklep (omschakelen, spanningsloos gesloten ten opzichte van II)		Buitentemperatuursensor
	Ventiel, thermisch geregeld		3-weg mengklep (omschakelen, spanningsloos gesloten ten opzichte van A)		...Radiografisch...
	Afsluiter, magnetisch gestuurd		4-weg mengklep		
Diversen					
	Thermometer		Trechter met sifon		Open verdeler met sensor
	Manometer		Systeemscheiding na EN1717		warmtewisselaar
	Vullen/aftappen		Expansievat met kappenventiel		Debietmeetinrichting
	Waterfilter		Magnetietafscheider		Opvangbak
	Warmtehoeveelheidsmeter		Luchtafscheider		Cv-groep
	Tapwateruitgang		Automatische ontluucher		Vloerverwarmingscircuit
	Relais		Compensator		Open verdeler
	Elektrisch verwarmingselement				

Tabel 10 Hydraulische symbolen

11.3 Schakelschema

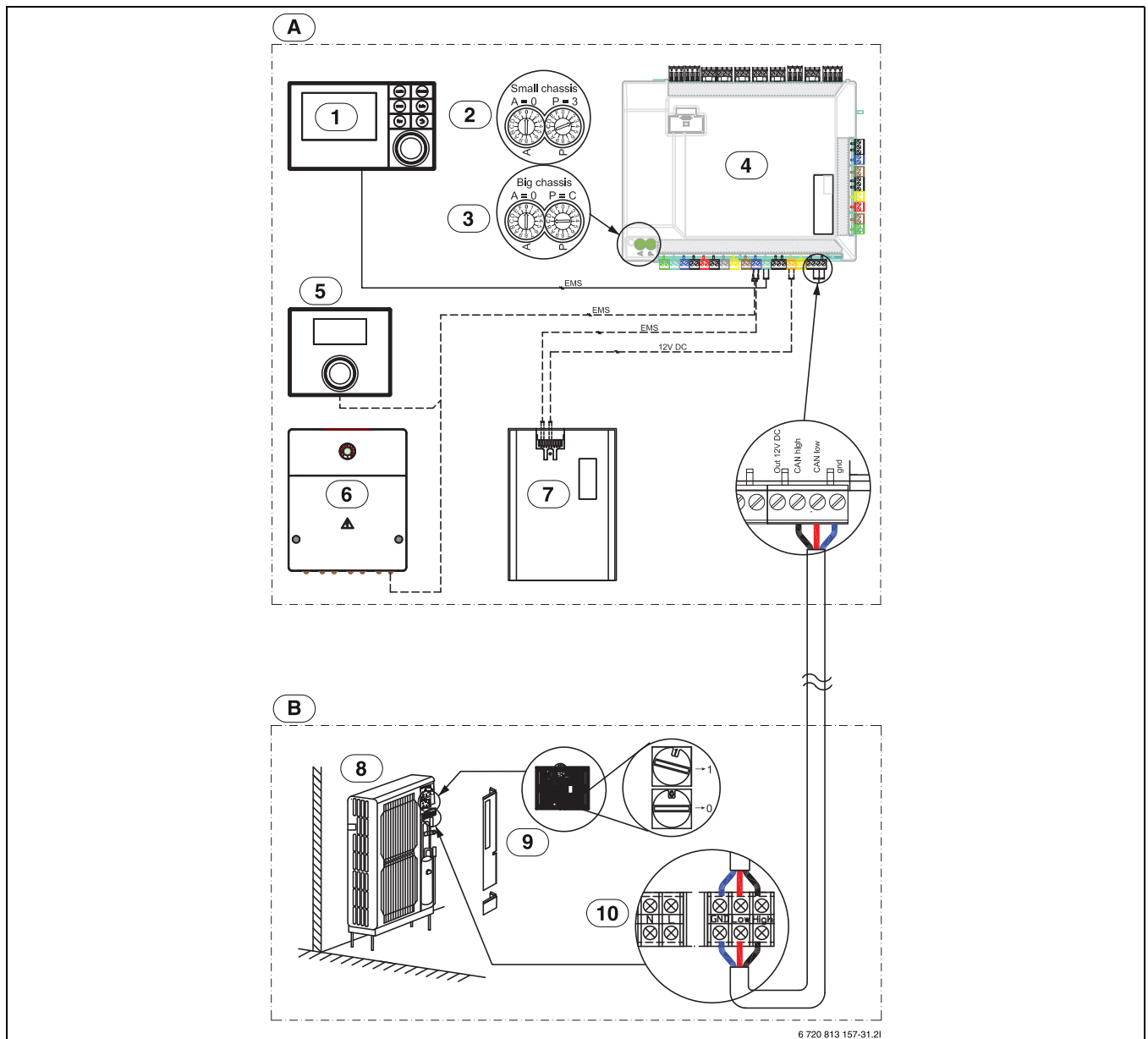
11.3.1 Overzicht elektrische aansluitingen



Afb. 32 Overzicht elektrische aansluitingen in de binnenunit met mengventiel

- [1] Installatieprintplaat
- [2] Aansluitklemmen

11.3.2 CAN-BUS en EMS aansluiting



Afb. 33 Overzicht van de binnenunit met externe bijverwarming

Doorgetrokken lijn = fabrieksaansluiting**Gestippelde lijn = extra:**

- [A] Binnenunit
- [B] Buitenunit
- [1] Bedieningsunit
- [2] Instelling codeerschakelaar IDU Split B 2-6
- [3] Instelling codeerschakelaar IDU Split B 8-15
- [4] Installatiemodule HC100
- [5] Ruimtethermostaat (accessoire)
- [6] EMS-module (accessoire)
- [7] IP-module (accessoire)
- [8] Buitenunit
- [9] CAN-interfacekaart
- [10] Verbindingsklemmen

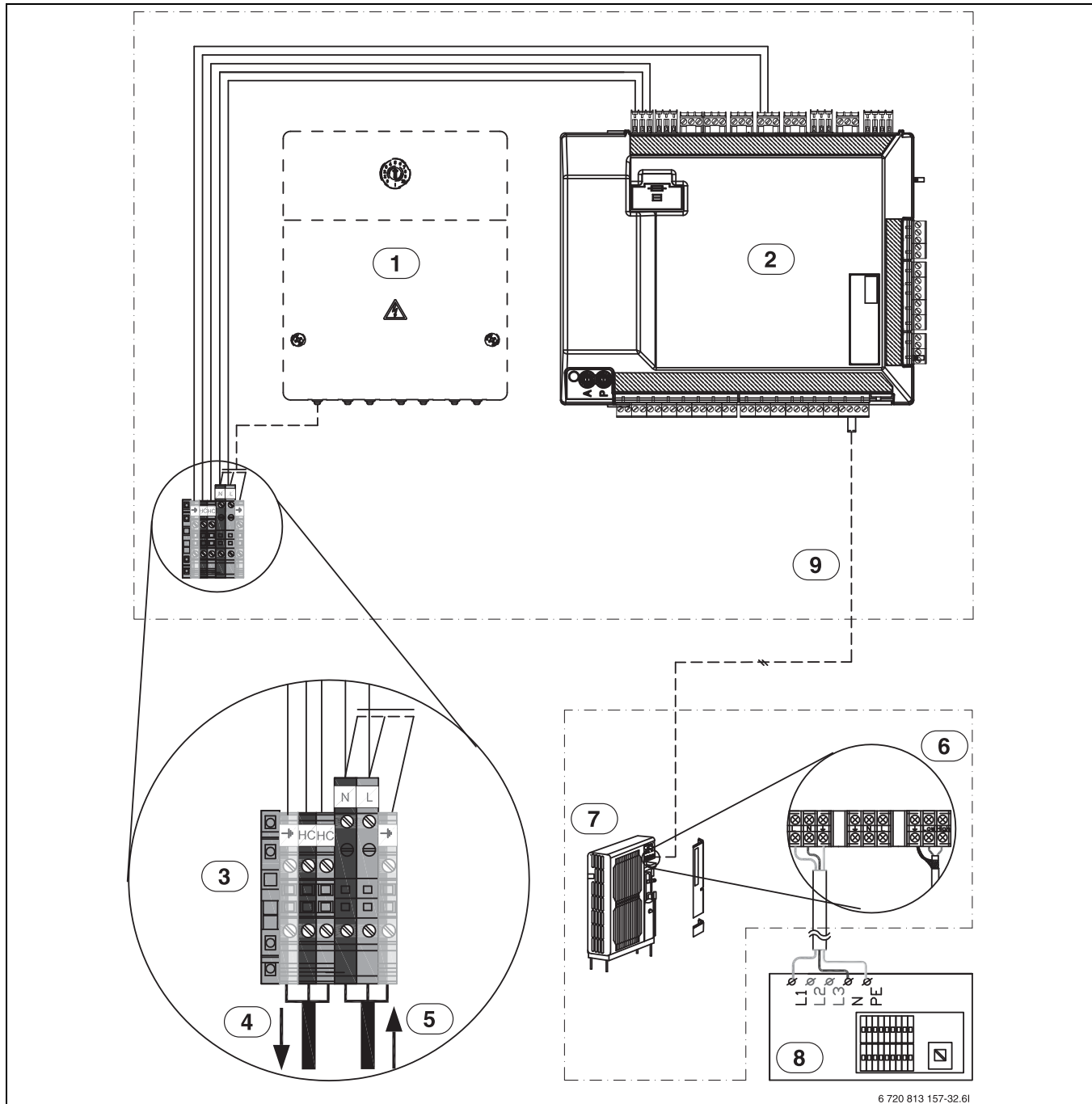


Aanwijzing voor CAN-BUS:
 "Out 12 V DC" niet verbinden.
 Max. Lengte van de CAN-BUS-kabel: 30 m.
 Min. Diameter $\varnothing = 0,75 \text{ mm}^2$ en afscherming



Aanwijzing over [2], [3] en [9]:
 De codeerschakelaars A en P mogen niet worden versteld! Anders treden fouten en storing op!
 Belangrijk: codering bij vervanging controleren!

11.3.3 Binnenunit 230 V~ 1N buitenunit (IDU Split B met ODU Split 2/4/6)

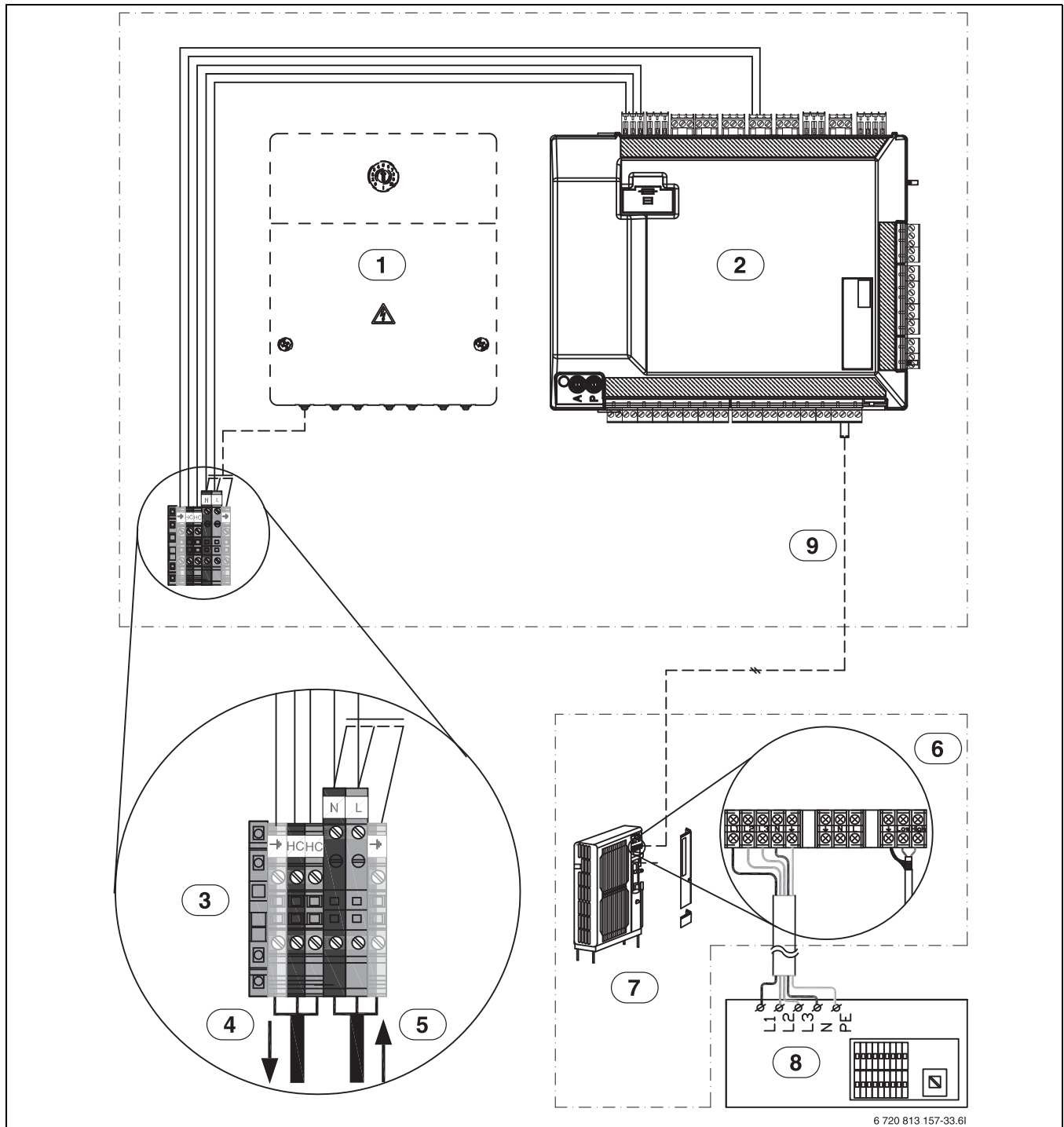


6 720 813 157-32.6I

Afb. 34 Binnenunit met 230 V~ 1N buitenunit

- [1] EMS-module (accessoire)
- [2] Installatiemodule HC100
- [3] Aansluitklemmen van de binnenunit
- [4] 230 V~ 1N, voedingsspanning verwarmingskabel
- [5] 230 V~1 N, voedingsspanning binnenunit
- [6] Aansluitklemmen van de buitenunit
- [7] Buitenunit
- [8] 230 V~1 N, voedingsspanning buitenunit
- [9] CAN BUS

11.3.4 Binnenunit 400 V~ 3N buitenunit (IDU Split B 8-15 met ODU Split 8/11/13/15)



Afb. 35 Binnenunit met 400 V~ 3N buitenunit

- [1] EMS-module (accessoire)
- [2] Installatiemodule HC100
- [3] Aansluitklemmen van de binnenunit
- [4] 230 V~ 1N, voedingsspanning verwarmingskabel
- [5] 230 V~ 1N, voedingsspanning binnenunit
- [6] Aansluitklemmen van de buitenunit
- [7] Buitenunit
- [8] 400 V~ 3N, voedingsspanning buitenunit
- [9] CAN BUS

11.4 Meetwaarden van temperatuursensoren



VOORZICHTIG:

Persoonlijk letsel of materiële schade door verkeerde temperatuur!

Wanneer sensoren met verkeerde eigenschappen worden gebruikt, zijn te hoge of te lage temperaturen mogelijk.

- ▶ Waarborg, dat de gebruikte temperatuursensor geschikt is voor de opgegeven waarden (zie tabellen hieronder).

°C	Ω	°C	Ω	°C	Ω	°C	Ω
20	12488	40	5331	60	2490	80	1256
25	10001	45	4327	65	2084	85	1070
30	8060	50	3605	70	1753	90	915
35	6536	55	2989	75	1480	-	-

Tabel 11 Sensor T0, TC0, TC1

°C	Ω	°C	Ω	°C	Ω	°C	Ω
20	14772	40	6653	60	3243	80	1704
25	11981	45	5523	65	2744	85	1464
30	9786	50	4608	70	2332	90	1262
35	8047	55	3856	75	1990	-	-

Tabel 12 Sensor TW1

°C	Ω	°C	Ω	°C	Ω
-40	154300	5	11900	50	1696
-35	111700	10	9330	55	1405
-30	81700	15	7370	60	1170
-25	60400	20	5870	65	980
-20	45100	25	4700	70	824
-15	33950	30	3790	75	696
-10	25800	35	3070	80	590
-5	19770	40	2510	85	503
0	15280	45	2055	90	430

Tabel 13 Sensor T1

11.5 Kabelschema

	Benaming	Minimale doorsnede	Type kabel	Max. lengte	Aangesloten op:	Aansluiting Klem:	Voedingsadapter
3-weg-ventiel	VW1	3 x 1,5 mm ²	Kabel geïntegreerd		Binnenunit	53 / 54 / N	IDU
Pomp 1e cv-circuit	PC1	3 x 1,5 mm ²	H05VVF		Binnenunit	52 / N / PE	
Warmwaterpomp	PW2	3 x 1,5 mm ²	H05VVF			58 / N / PE	
Signaalkabel IDU - ODU	CAN-BUS	2 x 2 x 0,75 mm ²	LIYCY (TP)	30 m		Can High 31(H) Can Low 32(L) 12 V niet aangesloten	2-draads aansluiting, afscherming aan beide uiteinden
Netaansluiting	IDU E/T/TS	5 x 2,5 mm ²	NYN		Binnenunit		Subverdeling 3x C16
Netaansluiting	IDU B	3 x 1,5 mm ²	NYN		Binnenunit	L / N / PE	Subverdeling 1x C16
Verwarmingskabel		3 x 1,5 mm ²	NYN	3 m	Binnenunit	56 / N / (HC / HC)	IDU / HC / HC
EMS - module	MM100, SM100..	0,5 mm ²	J-Y (ST)Y 2 x 2 x 0,6	100 m	Binnenunit	19 / 20	
0-10 V regeling cv-toestel	EM0	2 x 2 x 0,75 mm ²	LIYCY (TP)		Binnenunit (IDU B)	38 / 39	
PV-functie		0,4 mm ²	J-Y (ST)Y 2 x 2 x 0,6			Van frequentieomvormer op klem I1 of I4 in IDU, EVU-blok of Smart Grid	
Smart Grid		0,4 mm ²	J-Y (ST)Y 2 x 2 x 0,6			Van belastingsmanagementregelaar op klem I4, aansluiting 49, 50 in IDU	
EVU-blok		3 x 1,5 mm ²	H05VVF			Van belastingsmanagementregelaar op klem I1, aansluiting 13, 14 in IDU	

Tabel 14 Aansluitingen in binnenunits IDU E/T/TS en B

Sensor	Benaming	Minimale doorsnede	Type kabel	Max. lengte	Aangesloten op:	Aansluiting Klem:	Voedingsadapter
Buiten	T1	0,5 mm ²	J-Y (ST)Y 2 x 2 x 0,6		Binnenunit	3 / 4	
Aanvoer	T0	0,5 mm ²	J-Y (ST)Y 2 x 2 x 0,6		Binnenunit	1 / 2	
Warm water (WW)	TW1	0,5 mm ²	J-Y (ST)Y 2 x 2 x 0,6		Binnenunit	5 / 6	
Dauwpuntsensor	MK2 (max. 5x)	0,5 mm ²	Kabel geïntegreerd		Binnenunit	34 / 35	
Gemengde cv-groep	TC1	0,5 mm ²	J-Y (ST)Y 2 x 2 x 0,6	100 m	MM100	1 / 2	
Zwembadtemperatuur	TC1	0,5 mm ²	J-Y (ST)Y 2 x 2 x 0,6	100 m	MP100	1 / 2	

Tabel 15 Kabelschema sensor

12 Inbedrijfnameprotocol

Datum van de inbedrijfstelling:	
Adres van de klant:	Achternaam, voornaam:
	Postadres:
	Plaats:
	Telefoon:
Installatiebedrijf:	Achternaam, voornaam:
	Straat:
	Plaats:
	Telefoon:
Productgegevens:	Producttype:
	TTNR:
	Serienummer
	FD nr.:
Installatiecomponenten:	Bevestiging/waarde
Temperatuurregelaar	<input type="checkbox"/> Ja <input type="checkbox"/> Nee
Temperatuurregelaar met vochtsensor	<input type="checkbox"/> Ja <input type="checkbox"/> Nee
Type:	
Zonnesysteem	<input type="checkbox"/> Ja <input type="checkbox"/> Nee
Buffervat	<input type="checkbox"/> Ja <input type="checkbox"/> Nee
Type/volume (l):	
Boiler	<input type="checkbox"/> Ja <input type="checkbox"/> Nee
Type/volume (l):	
Overige componenten	<input type="checkbox"/> Ja <input type="checkbox"/> Nee
Welke?	
Minimumafstanden warmtepomp:	
Staat de warmtepomp op een vast, egaal oppervlak?	<input type="checkbox"/> Ja <input type="checkbox"/> Nee
Is de waterpomp stevig verankerd?	<input type="checkbox"/> Ja <input type="checkbox"/> Nee
Staat de warmtepomp zodanig opgesteld, dat sneeuw niet vanaf het dak daarop kan glijden?	<input type="checkbox"/> Ja <input type="checkbox"/> Nee
Minimale wandafstand?mm	
Minimale zij-afstanden?mm	
Minimale afstand tot het plafond?mm	
Minimumafstand voor de warmtepomp?mm	
Condensaatslang warmtepomp:	
Is de condensslang voorzien van een verwarmingskabel?	<input type="checkbox"/> Ja <input type="checkbox"/> Nee
Aansluitingen op de warmtepomp	
Zijn de aansluitingen deskundig uitgevoerd?	<input type="checkbox"/> Ja <input type="checkbox"/> Nee
Wie heeft de aansluitleiding verzorgd/geïnstalleerd?	
Minimale afstanden binnenunit:	
Minimale wandafstand?mm	
Minimale afstand voor de unit?mm	
Verwarming:	
Druk in expansievat bepaald? bar	
De cv-installatie is conform de bepaalde druk in het expansievat tot bar gevuld. bar	
Is de cv-installatie voor de installatie gespoeld?	<input type="checkbox"/> Ja <input type="checkbox"/> Nee
Is de deeltjesfilter gereinigd?	<input type="checkbox"/> Ja <input type="checkbox"/> Nee
Elektrische aansluiting:	
Zijn de laagspanningskabels met een minimale afstand van 100 mm tot 230/400 V-kabels geïnstalleerd?	<input type="checkbox"/> Ja <input type="checkbox"/> Nee
Zijn de CAN-BUS-aansluitingen correct conform de instructie uitgevoerd?	<input type="checkbox"/> Ja <input type="checkbox"/> Nee
Is een vermogensbewaking aangesloten?	<input type="checkbox"/> Ja <input type="checkbox"/> Nee
Bevindt de buitentemperatuursensor T1 zich aan de koudste zijde van het gebouw?	<input type="checkbox"/> Ja <input type="checkbox"/> Nee
Netaansluiting:	

12 | Inbedrijfnameprotocol

Klopt de fasevolgorde van L1, L2, L3, N en polyethyleen in de buitenunit?	<input type="checkbox"/> Ja <input type="checkbox"/> Nee
Klopt de fasevolgorde van L1, L2, L3 N en PE in de binnenunit?	<input type="checkbox"/> Ja <input type="checkbox"/> Nee
Is de netaansluiting uitgevoerd conform de installatie-instructie?	<input type="checkbox"/> Ja <input type="checkbox"/> Nee
Zekering voor warmtepomp en elektrische bijverwarming, karakteristieken?	
Handmatig bedrijf:	
Werd er een werkingscontrole van de afzonderlijke componentgroepen (pomp, mengventiel, omschakelventiel, compressor enzovoort) uitgevoerd?	<input type="checkbox"/> Ja <input type="checkbox"/> Nee
Opmerkingen:	
Zijn de temperatuurwaarde in het menu gecontroleerd en gedocumenteerd?	<input type="checkbox"/> Ja <input type="checkbox"/> Nee
T0	_____ °C
T1	_____ °C
TW1	_____ °C
TC0	_____ °C
TC1	_____ °C
Instellingen voor de bijverwarming:	
Vertraging bijverwarming	
Bijverwarming blokkeren	<input type="checkbox"/> Ja <input type="checkbox"/> Nee
Elektrische bijverwarming, instellingen voor aansluitvermogen	
Bijverwarming, maximale temperatuur	_____ °C
Veiligheidsfuncties:	
Warmtepomp bij lagere buitenluchttemperaturen blokkeren	
Is de inbedrijfname correct uitgevoerd?	<input type="checkbox"/> Ja <input type="checkbox"/> Nee
Zijn aanvullende maatregelen door de installateur nodig?	<input type="checkbox"/> Ja <input type="checkbox"/> Nee
Opmerkingen:	
Handtekening van de installateur:	
Handtekening van de klant:	

Tabel 16 Inbedrijfnameprotocol









Een merk van
 **BOSCH**

Bosch Thermotechniek B.V.
Postbus 3, 7400 AA Deventer

Professioneel:
T. 0570 602 206
E. verkoopnederland@nefit.nl
professioneel.nefit-bosch.nl

Consument:
T. 0570 602 500
E. consument@nefit.nl
nefit-bosch.nl