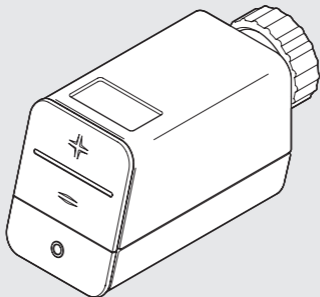
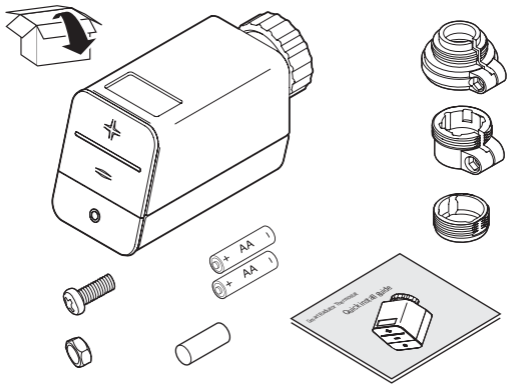
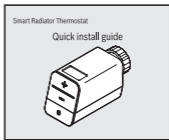
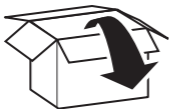


# Smart Radiator Thermostat

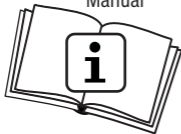
## Quick install guide







Manual



Quick install guide



? [www.bosch-easycontrol.com](http://www.bosch-easycontrol.com)

? [www.buderus-logamaticTC100.com](http://www.buderus-logamaticTC100.com)

---

1



**BOSCH**

EasyControl app



**Buderus**

MyMode app



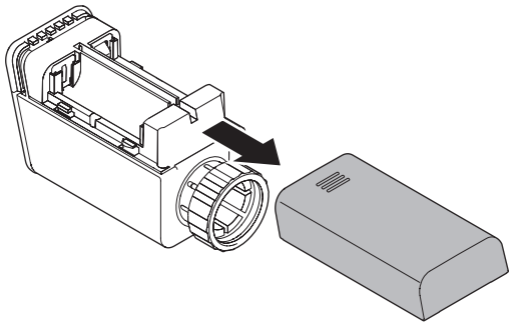
ANDROID APP ON



Google™ play

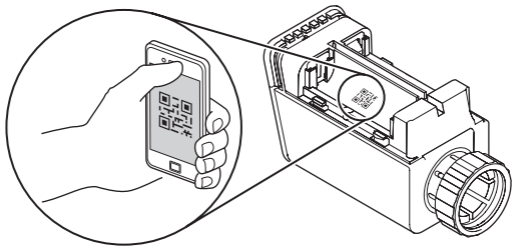


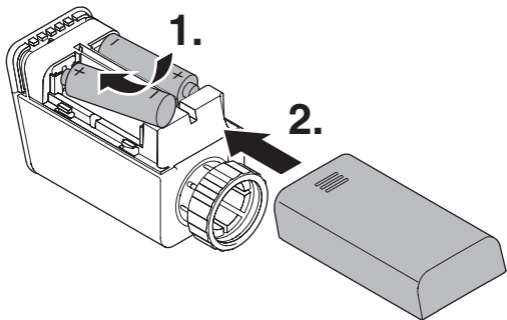
Available on the  
**App Store**



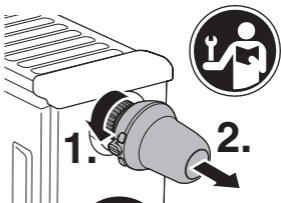
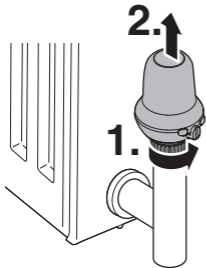
---

3





5



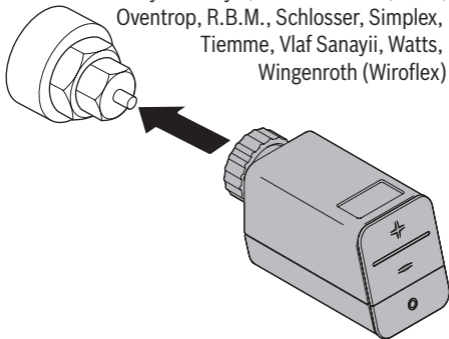
? [www.bosch-easycontrol.com](http://www.bosch-easycontrol.com)

? [www.buderus-logamaticTC100.com](http://www.buderus-logamaticTC100.com)



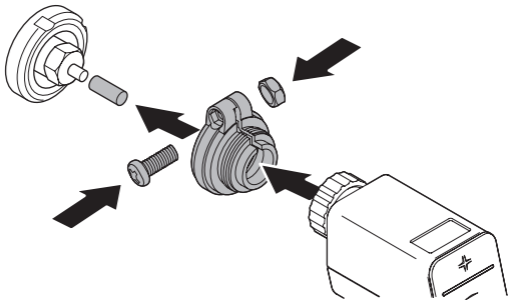
6a

Hemeier, Honeywell-Braukmann, Jaga, Junkers,  
Landis&Gyr "Duodyr", Mertik-maxitrol, MNG,  
Oventrop, R.B.M., Schlosser, Simplex,  
Tiemme, Vlaf Sanayii, Watts,  
Wingenroth (Wiroflex)



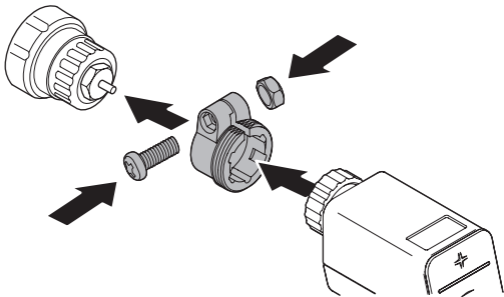
**6b**

Danfoss RAV



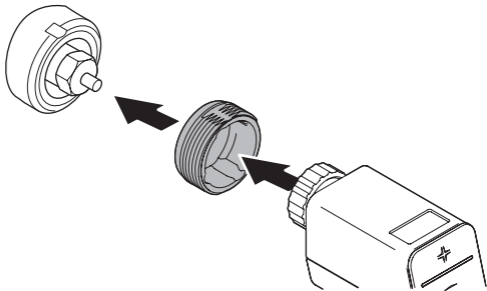
# Danfoss RA

6c

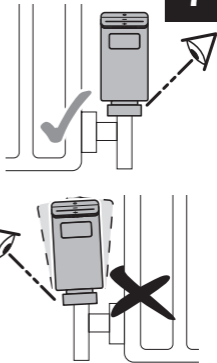
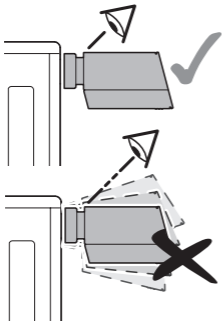


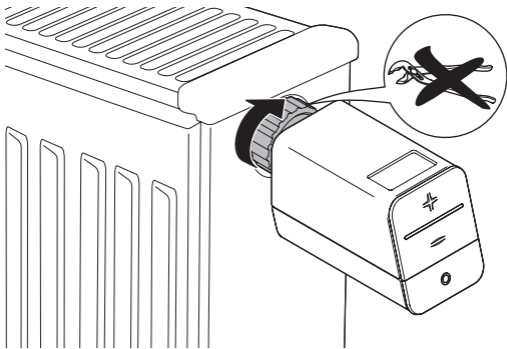
**6d**

Danfoss RAVL

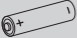


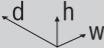


7





## Thermostat AA

		2 x LR6/Mignon/AA
$I_{\max}$	mA	120
<b>f (RF)</b>	MHz	f = 868.3 ... 869.525 [EU] (P = max. 10 mW)
	mm	M30 x 1.5
$T_{\text{amb}}$	°C (°F)	0 ... 50 (32 ... 122)
<b>IP-class</b>		IP20
$\phi$	% RH	5 ... 80
	g (lb)	140 (0.309)
	mm (inch)	h = 57 (2.2) w = 48 (1.9) d = 103 (4.1)



**[en]** Incorrect connections of this product can cause damage to the unit.  
The unit must therefore only be installed by an approved contractor.

**[bg]** Неправилното свързване на този продукт може да доведе до щети по уреда. Затова този продукт трябва да бъде инсталиран само от сертифициран специалист.

**[cs]** Neodborné připojení tohoto výrobku může poškodit přístroj.  
Tento výrobek smí proto instalovat pouze odborník s příslušným oprávněním.

**[da]** Ukorrekt tilslutning af dette produkt kan medføre skader på apparatet.  
Derfor må dette produkt kun installeres af en autoriseret vs-installatør.

**[de]** Ein unsachgemäßer Anschluss dieses Produkts kann zu Geräteschäden führen. Darum darf dieses Produkt nur von einer zertifizierten Fachkraft installiert werden.

**[el]** Η σύνδεση του προϊόντος με τρόπο διαφορετικό από τον προβλεπόμενο μπορεί να οδηγήσει σε βλάβες της συσκευής. Γι' αυτό και το προϊόν θα πρέπει να εγκαθίσταται μόνο από πιστοποιημένο τεχνικό.

**[es]** Una conexión inadecuada de este producto puede causar la avería del aparato. Por lo tanto, este producto sólo debe ser instalado por un especialista certificado.

**[et]** Selle toote valed ühendused võivad seadet kahjustada. Seetõttu tohib seadme paigaldada ainult volitatud töövõtja.

**[fi]** Tämän tuotteen asiaton liitääntä voi vaurioittaa laitetta. Tämän vuoksi tämän tuotteen saa asentaa vain alan ammattilainen, jolla on vastaava sertifikaatti.

**[fr]** Un raccordement non conforme de ce produit peut entraîner des dommages sur l'appareil. C'est pourquoi ce produit ne doit être installé que par un spécialiste



---

agr e .

**[hr]** Nestru an priklju ak proizvoda mo e prouzro iti  tete na ure aju. Stoga proizvod smije instalirati samo ovla teni stru njak.

**[hu]** A term k szakszer tlen csatlakoztat sa a k szul k k rosod s hoz vezethet. Ez rt ennek a term knek a szerel s t csak hivatalos szakember v gezheti el.

**[it]** Un collegamento non corretto di questo prodotto pu  causare danni all'apparecchio. Per questo motivo il prodotto pu  essere installato solo da un tecnico specializzato certificato.

**[kk]**  nimd  d r ys ornatpau q r yl y n c b l nuine  kep so uym  m mk n. Sol sebept   nimd  tek qana sertifikaty bar mamannatuyy tyis.

**[lt]** Netinkamai prijungus  j gaminj, gali atsirasti įrenginio pa eidim . Tod l  j gaminj leid iama montuoti tik sertifikuotiems specialistams.

**[lv]** Nepareizi piesl dzot  o iek rtu, t  var tikt boj ta. T d j  o iek rtu dr kst uzst dit tikai sertific ts speci lists.

**[mk]** Nesoodvetnite povrzuv na na ovoj proizvod mo e da predizvikaat o tetuv ne na uredot. Uredot mora da bide instaliran isključivo od ovla sten izveduv ch.

**[nl/fl]** Het onjuist aansluiten van dit product kan tot schade leiden. Daarom mag dit product alleen door een erkend installateur worden ge nstalleerd.

**[no]** Feil tilkobling av dette produktet kan f re til apparatskader. Derfor skal dette produktet kun installeres av en sertifisert fagkyndig.

**[pl]** Nieprawid owe podl czenie opisywanego produktu mo e doprowadzi  do uszkodzenia urz dzenia. Dlatego produkt mo e by  montowany wy l cznie przez certyfikowanego instalatora.

**[pt]** A liga  o incorreta deste produto pode provocar danos no aparelho.

---

Por isso, este produto só pode ser instalado por um técnico especializado.

**[ro]** Conectarea necorespunzătoare a acestui produs poate avea ca rezultat deteriorarea produsului. Astfel, acest produs poate fi instalat numai de către un specialist autorizat.

**[ru]** Неправильное подключение прибора может привести к его повреждению. Поэтому подключать прибор разрешается только квалифицированным специалистам.

**[sk]** Nesprávne pripojenie tohto výrobku môže spôsobiť poškodenie zariadenia. Prístroj preto musí inštalovať iba vyškolený odborný pracovník.

**[sl]** Z nestrokovnim priklopom proizvoda lahko tega poškodujete. Zato naj ta proizvod namesti izključno pooblaščen servisier.

**[sq]** Lidhja e gabuar e këtij produkti mund t'i shkaktoj dëme njësisë.

Prandaj, njësia duhet të instalohet vetëm nga një kontraktues i autorizuar.

**[sr]** Nestručno priključivanje proizvoda može dovesti do oštećenja uređaja. Zato ovaj proizvod smeju da instaliraju samo stručna lica sa licencom.

**[sv]** En felaktig anslutning av denna produkten leda till apparatskador.

Därför får denna produkten bara installeras av auktoriserad fackpersonal.

**[tr]** Bu ürünün usulüne uygun şekilde bağlanmaması cihaz hasarlarına yol açabilir. Bundan dolayı ürün, sadece sertifikalı yetkili servis tarafından monte edilebilir.

**[uk]** Неналежне підключення цього виробу може призвести до пошкодження приладу. Саме тому встановлення цього виробу повинен виконувати лише сертифікований фахівець.



### **[en] Old electrical and electronic appliances**

Electrical or electronic devices that are no longer serviceable must be collected separately and sent for environmentally compatible recycling (in accordance with the European Waste Electrical and Electronic Equipment Directive). To dispose of old electrical or electronic devices, you should use the return and collection systems put in place in the country concerned.

### **[bg] Излезли от употреба електрически и електронни уреди**

Излезлите от употреба електрически или електронни уреди трябва да се събират отделно и да се предадат за екологосъобразно рециклиране (Европейска директива за излезлите от употреба електрически и електронни уреди). За изхвърляне на излезли от употреба електрически или електронни уреди прилагайте прилаганата в съответната държава система за предаване и събиране.

### **[cs] Stará elektrická a elektronická zařízení**

Elektrická nebo elektronická zařízení, která již nejsou způsobilá k užívání, je nutno shromážďovat odděleně a odevzdat k ekologické recyklaci (Evropská směrnice o starých elektrických a elektronických zařízeních). K likvidaci starých elektrických nebo elektronických zařízení využívejte vratné a sběrné systémy vybudované v dané zemi.

### **[da] Udtjente elektro- og elektronikprodukter**

Udtjente elektro- og elektronikprodukter skal samles sammen og indleveres på genbrugsstationen for miljøvenlig behandling (i henhold til de europæiske direktiver for elektro- og elektronikaffald). Anvend de nationale genanvendelses- og indsamlingssystemer til bortskaffelse af elektro- og elektronikaffald.

---

## **[de] Elektro- und Elektronik-Altgeräte**

Nicht mehr gebrauchsfähige Elektro- oder Elektronikgeräte müssen getrennt gesammelt und einer umweltgerechten Verwertung zugeführt werden (Europäische Richtlinie über Elektro- und Elektronik-Altgeräte). Nutzen Sie zur Entsorgung von Elektro- oder Elektronik-Altgeräten die länderspezifischen Rückgabe- und Sammelsysteme.

## **[el] Παλαιές ηλεκτρικές και ηλεκτρονικές συσκευές**

Οι ακατάλληλες πλέον για χρήση ηλεκτρικές και ηλεκτρονικές συσκευές πρέπει να συλλέγονται ξεχωριστά και να προωθούνται σε ανακύκλωση με φιλικές για το περιβάλλον διαδικασίες (Ευρωπαϊκή Οδηγία για παλαιές ηλεκτρικές και ηλεκτρονικές συσκευές). Για την απόρριψη των παλαιών ηλεκτρικών και ηλεκτρονικών συσκευών αξιοποιήστε τα συστήματα επιστροφής και συλλογής που ισχύουν στη χώρα σας.

## **[es] Aparatos usados eléctricos y electrónicos**

Los aparatos eléctricos y electrónicos inservibles deben separarse para su eliminación y reutilizarlos de acuerdo con el medio ambiente (Directiva Europea de Residuos de aparatos eléctricos y electrónicos). Utilice los sistemas de restitución y colecta para la eliminación de residuos de aparatos eléctricos y electrónicos.

## **[et] Vanad elektri- ja elektroonikaseadmed**

Kasutuselt kõrvaldatud elektri- ja elektroonikaseadmeid tuleb eraldi kokku koguda ja loodushoidlikku jäätmekäitluste suunata (lähtudes Euroopa direktiividest vanade elektri- ja elektroonikaseadmete kohta). Vanad elektri- ja elektroonikaseadmed tuleb kasutuselt kõrvaldada, kasutades konkreetse riigi tagastamis- ja ko-gumissüsteeme.

---

**[fi]**

Ei enää käyttökelpoiset sähkö- ja elektroniikkalaitteet pitää kerätä erikseen ja toimittaa ympäristön huomioon ottavaan uudelleenkäyttöön (Eurooppalainen direktiivi sähkö- ja elektroniikkalaiteromusta). Käytä sähkö- ja elektroniikkalaiteromun hävittämisessä maakohtaisia palautus- ja keräysjärjestelmiä.

**[fr] Appareils électriques et électroniques usagés**

Les appareils électriques et électroniques hors d'usage doivent être collectés séparément et soumis à une élimination écologique (directive européenne sur les appareils usagés électriques et électroniques). Pour l'élimination des appareils électriques et électroniques usagés, utiliser les systèmes de renvoi et de collecte spécifiques au pays.

**[hr] Elektronički i električki stari uređaji**

Elektroničke i električke stare uređaje koji se više ne koriste se moraju odvojeno sakupiti i primjereno zbrinuti (Europska Direktiva o otpadu električne i elektroničke opreme). Za zbrinjavanje električnih ili elektroničkih starih uređaja poštujujte smjernice prikupljanja i vraćanja otpada za pojedinu zemlju.

**[hu] Régi elektromos és elektronikus készülékek**

A már nem használható elektromos vagy elektronikus készülékeket külön kell gyűjteni és egy környezetkímélő hasznosítás céljára le kell adni (európai irányelv a régi elektromos és elektronikus készülékekről). Vegye igénybe a régi elektromos vagy elektronikai készülékek megsemmisítésére az országos leadási és gyűjtőrendszereket.

**[it] Apparecchi dismessi elettrici ed elettronici**

Gli apparecchi elettrici ed elettronici non più utilizzabili devono essere raccolti separatamente e riciclati in modo compatibile con l'ambiente (direttiva europea relativa agli apparecchi dismessi elettrici ed elettronici). Per lo smaltimento degli apparecchi dismessi elettrici ed elettronici utilizzare i sistemi di restituzione e di raccolta del rispettivo paese.

---

## **[kk] Мерзімі аяқталған электр және электрондық**

Кәдеге жарамсыз электр құрылғылары мен электрондық құрылғылар бөлек жинақталуы және экологиялық қауіпсіз өңдеуге жіберілуі тиіс (Мерзімі аяқталған электр және электрондық құрылғыларды кәдеге жарату туралы Еуропалық директива). Кәдеге жарамсыз электр құрылғылары мен электрондық құрылғыларды кәдеге жарату үшін жұмыстар жүргізіліп жатқан нақты елде қолданылатын қайтару және жинақтау жүйелерін қолданыңыз.

## **[lt] Naudoti elektriniai ir elektroniniai prietaisai**

Naudoti nebetinkami universalūs elektriniai ir elektroniniai prietaisai turi būti atskirai surenkami ir perdirbami aplinkai nekenksmingu būdu (Europos Direktyva naudotų elektrinių ir elektroninių prietaisų utilizavimo). Naudotų elektrinių ir elektroninių prietaisų utilizavimui naudokitės šalyje veikiančiomis esančiomis grąžinimo ir surinkimo sistemomis.

## **[lv] Nolietotās elektriskās un elektroniskās ierīces**

Atsevišķi savāciet vairs neizmantojamas elektriskās un elektroniskās ierīces un nododiet tās labai draudzīgai pārstrādei (Eiropas Savienības direktīva par nolietotām elektriskām un elektroniskām ierīcēm). Nolietotu elektrisko un elektronisko ierīču utilizācijai izmantojiet valstī esošo atgriešanas un savākšanas sistēmu.

## **[mk] Искористени електрични и електронски уреди**

Електричните или електронски уреди кои не се во употребува подолг период мора да бидат соодветно третирани, селектирани, собрани и испратени на рециклирање за заштита на животна средина (во согласност со Европската директива за складирање на отпадна електрична и електронска опрема). За да ги отстраните старите електрични уреди, треба да ги почитувате правилата за собирање на отпад од ваков тип во вашата земја.

---

### **[nl/fl] Elektrische en elektronische apparatuur**

Onbruikbare elektrische en elektronische apparatuur moet gescheiden worden ingezameld en worden aangeboden voor een milieuvriendelijke afvalverwerking (Europese Richtlijn betreffende afgedankte elektrische en elektronische apparatuur). Gebruik voor de afvalverwerking van de afgedankte elektrische en elektronische apparatuur het landspecifieke inzamelsysteem.

### **[no] Elektrisk og elektronisk avfall**

Elektriske eller elektroniske apparater som ikke lenger fungerer skal oppbevares adskilt fra husholdningsavfall og leveres til godkjent gjenvinningsstasjon (Europeisk direktiv om elektrisk og elektronisk avfall). Elektrisk og elektronisk avfall skal leveres til landsspesifikke retur- og gjenvinningssystemer.

### **[pl] Stare urządzenia elektryczne i elektroniczne**

Wyeksploatowane urządzenia elektryczne i elektroniczne muszą być gromadzone oddzielnie i poddawane recyklingowi w sposób zgodny z przepisami o ochronie środowiska (europejska dyrektywa w sprawie zużytego sprzętu elektrycznego i elektronicznego).

### **[pt] Aparelhos elétricos e eletrónicos em fim de vida**

Aparelhos elétricos e eletrónicos que já não podem ser utilizados devem ser recolhidos em separado e ser transferidos para uma reciclagem ecológica (Diretiva da União Europeia sobre Desperdício de Equipamento Elétrico e Eletrónico). Para a eliminação de aparelhos elétricos e eletrónicos deve usar os sistemas de retorno e recolha adequados.

### **[ro] Deșeuri de echipamente electrice și electronice**

Echipamentele electrice sau electronice scoase din uz trebuie colectate separat și depuse la un centru de colectare ecologic (Directiva europeană privind deșeurile de echipamente electrice și electronice). Pentru eliminarea deșeurilor de echipamentelor electrice sau electronice utilizați sistemele de returnare și de colectare specifice țării.

---

## **[ru] Отслужившее свой срок электрическое и электронное оборудование**

Непригодные к применению электрическое и электронное оборудование нужно собирать отдельно и отправлять на экологичную переработку (Европейская директива об отслужившем свой срок электрическом и электронном оборудовании).

## **[sk] Použité elektrické a elektronické zariadenia**

Nefunkčné elektrické a elektronické zariadenia je nutné pri zbere separovať a dopraviť na ekologickú recykláciu (Smernica EÚ o použitých elektrických a elektronických zariadeniach). Pri likvidácii použitých elektrických a elektronických zariadení využívajte systémy na ich odovzdávanie a zberné systémy v príslušnej krajine.

## **[sl] Odpadna električna in elektronska oprema**

Električne in elektronske naprave, ki niso več uporabne, je treba zbirati ločeno in jih okolju varno reciklirati (evropska direktiva o odpadni električni in elektronski opremi). Odpadne električne in elektronske opreme odstranite med odpadke v skladu z lokalnimi predpisi.

## **[sq] Pajisjet e përdorura elektrike dhe elektronike**

Pajisjet elektrike ose elektronike që nuk mund të servisohen më, duhet të mbliidhen veçmas dhe të dërgohen për riciklimin e duhur mjedisor (në pajtim me Direktivën Evropiane për Mbeturinat e Pajisjeve Elektrike dhe Elektronike). Për t'i hedhur pajisjet e vjetra elektrike apo elektronike duhet të përdorni sistemet për kthim dhe grumbullim të cilat janë krijuar në shtetin përkatës.

## **[sr] Dotrajali električni i elektronski uređaji**

Električni ili elektronski uređaji koji više nisu upotrebljivi moraju odvojeno da se sakupe i proslede na dalju ekološku obradu (Evropska direktiva o dotrajalim električnim i elektronskim uređajima). Za odlaganje dotrajalih električnih ili elektronskih uređaja koristite sisteme za vraćanje i sisteme sakupljanja koji su organizovani u Vašoj zemlji.



---

**[sv] Avfall som utgörs av eller innehåller elektrisk och elektronisk utrustning**

Förbrukad elektrisk och elektronisk utrustning måste samlas in separat för miljövänlig återvinning i enlighet med EU-direktivet om avfall som utgörs av eller innehåller elektrisk och elektronisk utrustning. Förbrukad elektrisk och elektronisk utrustning ska bortskaffas genom respektive lands system för återlämnande och insamling.

**[tr] Eski Elektrikli ve Elektronik Cihazlar**

Kullanılamaz durumdaki elektronik veya elektrikli cihazlar, ayrı bir yerde toplanmalı ve çevre korumasına uygun geri dönüşüm uygulaması için ilgili kuruluşlara teslim edilmelidir (eski elektronik ve elektrikli cihazlara ilişkin Avrupa Birliği yönetmeliği). Eski elektrikli veya elektronik cihazları imha etmek için, ülkeye özgü iade ve toplama sistemlerini kullanın.

**[uk] Старе електронне та електричне обладнання**

Непридатне до використання електронне та електричне обладнання слід утилізувати окремо та з використанням екологічних систем утилізації (Європейська Директива з утилізації електричного та електронного обладнання). Для утилізації старих електричних приладів використовуйте місцеві системи повернення та утилізації відпрацьованих матеріалів.

---

## List of used Open Source Components

The following open source software (OSS) components are included in this product: **core\_cm3.h**  
Copyright (C) 2009-2013 ARM Limited. All rights reserved. Redistribution and use in source and binary forms, with or without modification, are permitted provided that the following conditions are met:

- ▶ Redistributions of source code must retain the above copyright notice, this list of conditions and the following disclaimer.
- ▶ Redistributions in binary form must reproduce the above copyright notice, this list of conditions and the following disclaimer in the documentation and/or other materials provided with the distribution.
- ▶ Neither the name of ARM nor the names of its contributors may be used to endorse or promote products derived from this software without specific prior written permission.

THIS SOFTWARE IS PROVIDED BY THE COPYRIGHT HOLDERS AND CONTRIBUTORS „AS IS“ AND ANY EXPRESS OR IMPLIED WARRANTIES, INCLUDING, BUT NOT LIMITED TO, THE IMPLIED WARRANTIES OF MERCHANTABILITY AND FITNESS FOR A PARTICULAR PURPOSE ARE DISCLAIMED. IN NO EVENT SHALL THE COPYRIGHT OWNER OR CONTRIBUTORS BE LIABLE FOR ANY DIRECT, INDIRECT, INCIDENTAL, SPECIAL, EXEMPLARY, OR CONSEQUENTIAL DAMAGES (INCLUDING, BUT NOT LIMITED TO, PROCUREMENT OF SUBSTITUTE GOODS OR SERVICES; LOSS OF USE, DATA, OR PROFITS; OR BUSINESS INTERRUPTION) HOWEVER CAUSED AND ON ANY THEORY OF LIABILITY, WHETHER IN CONTRACT, STRICT LIABILITY, OR TORT (INCLUDING NEGLIGENCE OR OTHERWISE) ARISING IN ANY WAY OUT OF THE USE OF THIS SOFTWARE, EVEN IF ADVISED OF THE POSSIBILITY OF SUCH DAMAGE.

---

**bg** **Опростена декларация за съответствие на ЕС за радиооборудване**

С настоящото Bosch Thermotechnik GmbH декларира, че описаният в това ръководство продукт « Thermostat AA » с радиоустройство съответства на Директива 2014/53/ЕС. Пълният текст на декларацията за съответствие на ЕС е наличен в интернет: [www.bosch-easycontrol.com/manual](http://www.bosch-easycontrol.com/manual) и [www.buderus-logamaticTC100.com/manual](http://www.buderus-logamaticTC100.com/manual).

**cz** **Zjednodušené prohlášení o shodě EU týkající se rádiových zařízení**

Tímto prohlašuje společnost Bosch Thermotechnik GmbH, že výrobek "Thermostat AA" s rádiovou technologií popsáný v tomto návodu odpovídá směrnici 2014/53/EU. Úplný text prohlášení o shodě EU je k dispozici na internetu: [www.bosch-easycontrol.com/manual](http://www.bosch-easycontrol.com/manual) a [www.buderus-logamaticTC100.com/manual](http://www.buderus-logamaticTC100.com/manual).

**da** **Forenklet EU-overensstemmelseserklæring til radioanlæg**

Hermed erklærer Bosch Thermotechnik GmbH, at produktet "Thermostat AA" med radioteknologi, der er beskrevet i denne vejledning, opfylder direktiv 2014/53/EU. EU-overensstemmelseserklæringens fulde tekst findes på internettet: [www.bosch-easycontrol.com/manual](http://www.bosch-easycontrol.com/manual) og [www.buderus-logamaticTC100.com/manual](http://www.buderus-logamaticTC100.com/manual).

**de** **Vereinfachte EU-Konformitätserklärung betreffend Funkanlagen**

Hiermit erklärt Bosch Thermotechnik GmbH, dass das in dieser Anleitung beschriebene Produkt Thermostat AA mit Funktechnologie der Richtlinie 2014/53/EU entspricht. Der vollständige Text der EU-Konformitätserklärung ist im Internet verfügbar: [www.bosch-easycontrol.com/manual](http://www.bosch-easycontrol.com/manual) und [www.buderus-logamaticTC100.com/manual](http://www.buderus-logamaticTC100.com/manual).

**el** **Απλοποιημένη δήλωση συμμόρφωσης ΕΕ για ασύρματες εγκαταστάσεις**

Με το παρόν δηλώνει η Bosch Thermotechnik GmbH, ότι το προϊόν "Thermostat AA" που περιγράφεται στις παρούσες οδηγίες ανταποκρίνεται στην ασύρματη τεχνολογία της οδηγίας 2014/53/ΕΕ. Το πλήρες κείμενο της δήλωσης συμμόρφωσης ΕΕ διατίθεται στο διαδίκτυο: [www.bosch-easycontrol.com/manual](http://www.bosch-easycontrol.com/manual) και [www.buderus-logamaticTC100.com/manual](http://www.buderus-logamaticTC100.com/manual).

**en** **Simplified EU Declaration of Conformity regarding radio equipment**

Hereby, Bosch Thermotechnik GmbH, declares that the Thermostat AA product described in these instructions complies with the Directive 2014/53/EU. The complete text of the EU Declaration of Conformity is available on the Internet: [www.bosch-easycontrol.com/manual](http://www.bosch-easycontrol.com/manual) and [www.buderus-logamaticTC100.com/manual](http://www.buderus-logamaticTC100.com/manual).

**es** **Declaración de conformidad CE simplificada para instalaciones de radioemisión**

Mediante la presente, Bosch Thermotechnik GmbH declara que el producto "Thermostat AA", descrito en este manual, corresponde a la tecnología de radioemisión de la directiva 2014/53/CE. El texto completo de la declaración de conformidad está disponible en internet: [www.bosch-easycontrol.com/manual](http://www.bosch-easycontrol.com/manual) y [www.buderus-logamaticTC100.com/manual](http://www.buderus-logamaticTC100.com/manual).

**et** **Lihtsustatud EÜ vastavusdeklaratsioon raadioseadmete kohta**

Käesolevaga deklareerib Bosch Thermotechnik GmbH, et selles juhendis kirjeldatud toode on kooskõlas "Thermostat AA" direktiivi 2014/53/EL kohase raadiotehnoloogiaga. EÜ vastavusdeklaratsiooni terviktekst on saadaval internetis: [www.bosch-easycontrol.com/manual](http://www.bosch-easycontrol.com/manual) ja [www.buderus-logamaticTC100.com/manual](http://www.buderus-logamaticTC100.com/manual).

- 
- fi Radiolaitteita koskeva yksinkertaistettu EU-vaatimustenmukaisuusvakuutus**  
Täten Bosch Thermotechnik GmbH vakuuttaa, että tässä ohjeessa kuvattu tuote "Thermostat AA" vastaa direktiivin 2014/53/EU mukaista radiolaiteteknologiaa. EU-vaatimustenmukaisuusvakuutuksen täydellinen teksti löytyy Internetistä, ks.: [www.bosch-easycontrol.com/manual](http://www.bosch-easycontrol.com/manual) ja [www.buderus-logamaticTC100.com/manual](http://www.buderus-logamaticTC100.com/manual).
- fr Déclaration de conformité simplifiée relative aux installations radio**  
Par la présente, Bosch Thermotechnik GmbH déclare que les produits Thermostat AA avec technologie radio décrits dans cette notice sont conformes à la directive 2014/53/UE. Le texte complet de la déclaration de conformité UE est disponible sur Internet : [www.bosch-easycontrol.com/manual](http://www.bosch-easycontrol.com/manual) et [www.buderus-logamaticTC100.com/manual](http://www.buderus-logamaticTC100.com/manual).
- hr Pojednostavljena EU-izjava o sukladnosti u vezi s radijskom opremom**  
Ovimе Bosch Thermotechnik GmbH izjavljuје da je proizvod "Thermostat AA" s radijskom tehnologijom koji je opisan u ovom uputstvu u skladu s Direktivom 2014/53/EU. Cjeloviti tekst EU-izjave o sukladnosti dostupan je na internetu: [www.bosch-easycontrol.com/manual](http://www.bosch-easycontrol.com/manual) i [www.buderus-logamaticTC100.com/manual](http://www.buderus-logamaticTC100.com/manual).
- hu Egyszerűsített EU megfeleléségi nyilatkozat rádiótechnológiás berendezésekhez**  
A Bosch Thermotechnik GmbH ezennel kijelenti, hogy az ebben az utasításban ismertetett rádiótechnológiás termék "Thermostat AA" megfelel a 2014/53/EU irányelv követelményeinek. Az EU megfeleléségi nyilatkozat teljes szövege az Internet-en elérhető: [www.bosch-easycontrol.com/manual](http://www.bosch-easycontrol.com/manual) és [www.buderus-logamaticTC100.com/manual](http://www.buderus-logamaticTC100.com/manual).
- it Dichiarazione di conformità UE semplificata relativa agli impianti radio**  
Bosch Thermotechnik GmbH dichiara che il prodotto "Thermostat AA" descritto in questo manuale è conforme alla tecnologia radio della direttiva 2014/53/UE. Il testo completo della dichiarazione di conformità UE è disponibile su Internet: [www.bosch-easycontrol.com/manual](http://www.bosch-easycontrol.com/manual) ed [www.buderus-logamaticTC100.com/manual](http://www.buderus-logamaticTC100.com/manual).
- kk Радио жүйелерге қатысты жеңілдетілген ЕО сәйкестік мәлімдемесі**  
Осымен Bosch Thermotechnik GmbH компаниясы осы нұсқаулықта сипатталған « Thermostat AA » атты бұйымның 2014/53/EU директивасының радио технологиясына сәйкес келетіндігін мәлімдейді. ЕО сәйкестік мәлімдемесінің толық мәтіні интернетте мына мекенжай бойынша қолжетімді: [www.bosch-easycontrol.com/manual](http://www.bosch-easycontrol.com/manual) мен [www.buderus-logamaticTC100.com/manual](http://www.buderus-logamaticTC100.com/manual).
- lt Supaprastinta ES atitikties deklaracija, susijusi radijo ryšio įranga**  
Bosch Thermotechnik GmbH patvirtina, kad šioje instrukcijoje aprašytas gaminy s "Thermostat AA" su radijo ryšio įranga atitinka 2014/53/ES direktyvos reikalavimus. Visas ES atitikties deklaracijos tekstas pateiktas internete: [www.bosch-easycontrol.com/manual](http://www.bosch-easycontrol.com/manual) ir [www.buderus-logamaticTC100.com/manual](http://www.buderus-logamaticTC100.com/manual).

---

**lv Vienkāršota ES atbilstības deklarācija radioiekārtām**

Ar šo Bosch Thermotechnik GmbH apliecinā, ka šajā instrukcijā aprakstītais izstrādājums "Thermostat AA" ar radiotehniku atbilst Direktīvas 2014/53/ES prasībām. ES atbilstības deklarācijas pilns teksts pieejams internetā: [www.bosch-easycontrol.com/manual](http://www.bosch-easycontrol.com/manual) un [www.buderus-logamaticTC100.com/manual](http://www.buderus-logamaticTC100.com/manual).

**nl-BE Vereenvoudigde conformiteitsverklaring betreffende radiografische installaties**

Hierbij verklaart Bosch Thermotechnik GmbH, dat het in deze instructie genoemde product "Thermostat AA" met radiografische technologie aan de richtlijn 2014/53/EU voldoet. De volledige tekst van de EU-conformiteitsverklaring is via internet beschikbaar: [www.bosch-easycontrol.com/manual](http://www.bosch-easycontrol.com/manual) en [www.buderus-logamaticTC100.com/manual](http://www.buderus-logamaticTC100.com/manual).

**no Forenklet EU-konformitetserklæring for radioanlegg**

Herved erklærer Bosch Thermotechnik GmbH at produktet som er beskrevet i denne anvisningen, "Thermostat AA" med radioteknologi, samsvarer med direktiv 2014/53/EU. Den fullstendige teksten for EU-konformitetserklæringen er tilgjengelig på internett: [www.bosch-easycontrol.com/manual](http://www.bosch-easycontrol.com/manual) og [www.buderus-logamaticTC100.com/manual](http://www.buderus-logamaticTC100.com/manual).

**pl Skrócona deklaracja zgodności UE dot. urządzeń radiowych**

Bosch Thermotechnik GmbH oświadcza niniejszym, że wyrób "Thermostat AA" technologii radiowej opisany w tej instrukcji jest zgodny z dyrektywą 2014/53/UE. Pełny tekst deklaracji zgodności UE dostępny jest w internecie: [www.bosch-easycontrol.com/manual](http://www.bosch-easycontrol.com/manual) i [www.buderus-logamaticTC100.com/manual](http://www.buderus-logamaticTC100.com/manual).

**pt Declaração de conformidade UE simplificada relativamente a equipamentos de rádio**

A Bosch Thermotechnik GmbH declara que o produto descrito neste manual "Thermostat AA" corresponde à tecnologia de rádio da diretiva 2014/53/UE. O texto completo da declaração de conformidade UE encontra-se disponível na internet: [www.bosch-easycontrol.com/manual](http://www.bosch-easycontrol.com/manual) e [www.buderus-logamaticTC100.com/manual](http://www.buderus-logamaticTC100.com/manual).

**ro Declarație UE de conformitate simplificată privind echipamentele radio**

Prin prezenta, Bosch Thermotechnik GmbH declară faptul că produsul "Thermostat AA" prezentat în prezentele instrucțiuni corespunde tehnologiei echipamentelor radio prezentate în directiva 2014/53/UE. Textul complet al declarației UE de conformitate este disponibil pe Internet: [www.bosch-easycontrol.com/manual](http://www.bosch-easycontrol.com/manual) și [www.buderus-logamaticTC100.com/manual](http://www.buderus-logamaticTC100.com/manual).

**ru Упрощенная Декларация соответствия нормам ЕС в отношении радиооборудования**

Настоящим компания Bosch Thermotechnik GmbH заявляет, что описанное в данном руководстве радиооборудование типа « Thermostat AA » отвечает Директиве 2014/53/ЕС. Полный текст Декларации соответствия нормам ЕС приведен на сайте: [www.bosch-easycontrol.com/manual](http://www.bosch-easycontrol.com/manual) и [www.buderus-logamaticTC100.com/manual](http://www.buderus-logamaticTC100.com/manual).

**sk Zjednodušené vyhlásenie EÚ o zhode týkajúce sa rádiových zariadení**

Týmto spoločnosť Bosch Thermotechnik GmbH vyhlasuje, že produkt "Thermostat AA" s rádiovou technikou popísaný v tomto návode zodpovedá smernici 2014/53/EÚ. Úplný text vyhlásenia EÚ o zhode je k dispozícii na internete: [www.bosch-easycontrol.com/manual](http://www.bosch-easycontrol.com/manual) a [www.buderus-logamaticTC100.com/manual](http://www.buderus-logamaticTC100.com/manual).

---

**sl Poenostavljena ES-Izjava o skladnosti v zvezi z radijskimi napravami**

S to izjavo Bosch Thermotechnik GmbH potrjuje, da proizvod "Thermostat AA" z radijsko tehnologijo, opisan v teh navodilih, ustreza zahtevam Direktive 2014/53/EU. Popolno besedilo ES-Izjave o skladnosti je na voljo na spletnem naslovu: [www.bosch-easycontrol.com/manual](http://www.bosch-easycontrol.com/manual) in [www.buderus-logamaticTC100.com/manual](http://www.buderus-logamaticTC100.com/manual).

**sr Pojednostavljena EU Izjava o usaglašenosti za bežične uredaje**

Ovim Bosch Thermotechnik GmbH izjavljuje da u ovom uputstvu opisan proizvod, "Thermostat AA" sa bežičnom tehnologijom, odgovara smernici 2014/53/EU. Kompletan tekst EU Izjave o usaglašenosti na raspolaganju je na internetu: [www.bosch-easycontrol.com/manual](http://www.bosch-easycontrol.com/manual) i [www.buderus-logamaticTC100.com/manual](http://www.buderus-logamaticTC100.com/manual).

**sv Förenklad EU-konformitetsförklaring gällande radioutrustning**

Härmed intygar Bosch Thermotechnik GmbH att produkten "Thermostat AA" med radioutrustning som beskrivs i denna handbok överensstämmer med direktiv 2014/53/EU. EU-konformitetsförklaringen i sin helhet finns tillgänglig på nätet: [www.bosch-easycontrol.com/manual](http://www.bosch-easycontrol.com/manual) och [www.buderus-logamaticTC100.com/manual](http://www.buderus-logamaticTC100.com/manual).

**tr Telsiz ekipmanları ile ilgili basitleştirilmiş AT Uygunluk Beyanı**

Bosch Thermotechnik GmbH firması, bu kılavuzda anlatılan telsiz teknolojisine sahip "Thermostat AA" ürününün 2014/53/AT sayılı yönetmeliğe uygun olduğunu beyan ediyor. AT Uygunluk Beyanı'nın eksiksiz metnine İnternet üzerinden ulaşabilirsiniz: [www.bosch-easycontrol.com/manual](http://www.bosch-easycontrol.com/manual) ve [www.buderus-logamaticTC100.com/manual](http://www.buderus-logamaticTC100.com/manual).

**uk Спрощений сертифікат відповідності ЄС щодо радіотехніки**

Таким чином, Bosch Thermotechnik GmbH заявляє, що « Thermostat AA » з бездротовою технологією, описаний у цьому посібнику, відповідає Директиві 2014/53/ЄС. Повний текст документу про відповідність продукції вимогам ЄС доступний на веб-сайті: [www.bosch-easycontrol.com/manual](http://www.bosch-easycontrol.com/manual) та [www.buderus-logamaticTC100.com/manual](http://www.buderus-logamaticTC100.com/manual).



Bosch Thermotechnik GmbH  
Junkersstraße 20-24  
D-73249 Wernau  
[www.bosch-easycontrol.com](http://www.bosch-easycontrol.com)  
[www.buderus-logamaticTC100.com](http://www.buderus-logamaticTC100.com)

