

BOSCH

Binnenunit voor lucht-waterwarmtepompen

EnviLine A/W IDU Monoblock B

5-9 B | 13-17 B



Inhoudsopgave

1 Toelichting bij de symbolen en veiligheidsinstructies	3
1.1 Toelichting op de symbolen	3
1.2 Algemene veiligheidsinstructies	3
2 Voorschriften	4
2.1 Waterkwaliteit	4
3 Productbeschrijving	6
3.1 Leveringsomvang	6
3.2 Informatie over de binnenunit	6
3.3 Conformiteitsverklaring	6
3.4 Typeplaat	6
3.5 Productoverzicht	7
3.6 Afmetingen en minimale afstanden	7
4 Installatievoorbereiding	8
4.1 Montage van de binnenunit	8
4.2 Minimaal volume en uitvoering van de cv- installatie	8
5 Installatie	9
5.1 Transport en opslag	9
5.2 Uitpakken	9
5.3 Checklist	9
5.4 Hydraulische aansluiting	10
5.4.1 Aansluiten binnenunit op de warmtepomp	10
5.4.2 Aansluiting op externe bijverwarming en cv- installatie	10
5.4.3 Buitenunit, binnenunit en cv-installatie vullen	12
5.4.4 Cv-pomp (PC1)	12
5.4.5 Pomp voor externe bijverwarming	12
5.5 Elektrische aansluiting	13
5.5.1 CAN-BUS	13
5.5.2 Montage temperatuursensor	13
5.5.3 Aanvoersensor T0	13
5.5.4 Buitentemperatuursensor T1	14
5.5.5 Externe aansluitingen	14
5.5.6 Binnenunit aansluiten	14
5.5.7 Aansluitingen installatiemodule	15
5.5.8 Elektrische aansluiting van de externe bijverwarming	15
5.5.9 Alarmsignaal voor externe bijverwarming	15
5.5.10 Startsignaal voor externe bijverwarming	16
5.5.11 0 tot 10 V-aansturing voor externe bijverwarming	16
5.5.12 Magneetventiel voor de externe bijverwarming met debietregeling	16
5.5.13 Mengventiel (VMO) geopend/gesloten	16
5.5.14 Aansluitalternatieven voor EMS-bus	17
5.5.15 Aansluiten en bevestigen van de houder voor Draadloze module	18
6 Inbedrijfname	19
6.1 Buitenunit, binnenunit en cv-installatie ontluchten	20
6.2 Bedrijfsdruk van de cv-installatie instellen	20
6.3 Bedrijf zonder warmtepomp (standalone-bedrijf)	20
6.4 Werkingscontrole	21
6.4.1 Bedrijfstemperaturen	21

7 Onderhoud	22
7.1 Vuilfilter	22
7.2 Vervangen componenten	22
8 Installatie van de accessoires	23
8.1 EMS-BUS voor accessoire	23
8.2 Externe aansluitingen	23
8.3 Veiligheidstemperatuurbegrenzer	23
8.4 Installatie van de boiler	23
8.5 Boilertemperatuursensor TW1	23
8.6 Omschakelventiel VW1	24
8.7 Boiler, solarverwarming	24
8.8 Kamerthermostaat	24
8.9 Meerdere cv-circuits (met cv-circuitmodule)	24
8.10 Warmwatercirculatiepomp PW2	24
8.11 Installatie met niet-condenserende koelmodus	25
8.12 Monteer de condensatiesensor	25
8.13 Installatie met zwembad	25
9 Milieubescherming en afvalverwerking	26
9.1 Afgedankte elektrische en elektronische apparaten	26
10 Technische gegevens	27
10.1 Binnenunit met menger voor externe bijverwarming – technische gegevens	27
10.2 Systeemoplossingen	27
10.2.1 Verklaringen bij de systeemoplossingen	27
10.2.2 Bypass in de cv-installatie	28
10.2.3 Keerklep in het cv-circuit	28
10.2.4 Warmtepomp met binnenunit, externe bijverwarming met mengmodule en warmwaterboiler	29
10.2.5 Toelichting van de symbolen	30
10.3 Schakelschema	31
10.3.1 Binnenunit met menger voor externe bijverwarming - overzicht CAN-/EMS-BUS	31
10.3.2 Eenfasige warmtepomp en binnenunit met externe bijverwarming	32
10.3.3 Driefasige warmtepomp en binnenunit met externe bijverwarming	33
10.3.4 Elektrische schema installatiemodule voor binnenunit met menger voor externe bijverwarming	34
10.3.5 Elektrische schema voor installatiemodule, start/ stop met externe bijverwarming	35
10.3.6 Elektrische schema installatiemodule, alarm van de externe bijverwarming	36
10.3.7 Alternatieve installatie 3-wegklep	37
10.3.8 Meetwaarden van temperatuursensoren	37
10.4 Inbedrijfnameprotocol	38

1 Toelichting bij de symbolen en veiligheidsinstructies

1.1 Toelichting op de symbolen

Waarschuwingen

Bij waarschuwingen geven signaalwoorden de soort en de ernst van de gevolgen aan indien de maatregelen ter voorkoming van het gevaar niet worden opgevolgd.

De volgende signaalwoorden zijn vastgelegd en kunnen in dit document worden gebruikt:



GEVAAR

GEVAAR betekent dat ernstig tot levensgevaarlijk lichamelijk letsel zal ontstaan.



WAARSCHUWING

WAARSCHUWING betekent dat zwaar tot levensgevaarlijk lichamelijk letsel kan ontstaan.



VOORZICHTIG

VOORZICHTIG betekent, dat licht tot middelzwaar lichamelijk letsel kan ontstaan.

OPMERKING

OPMERKING betekent dat materiële schade kan ontstaan.

Belangrijke informatie



Belangrijke informatie, zonder gevaar voor mens of materialen, wordt met het getoonde info-symbool gemarkeerd.

Aanvullende symbolen

Symbool	Betekenis
▶	Handeling
→	Verwijzing naar een andere plaats in het document
•	Opsomming
–	Opsomming (2e niveau)

Tabel 1

1.2 Algemene veiligheidsinstructies

⚠ Instructies voor de doelgroep

Deze installatie-instructie is bedoeld voor installateurs van gas- en waterinstallaties, verwarmings- en elektrotechniek. De instructies in alle handleidingen moeten worden aangehouden. Indien deze niet worden aangehouden kan materiële schade en lichamelijk letsel en zelfs levensgevaar ontstaan.

- ▶ Lees voor de installatie de installatie-, service- en inbedrijfname-handleidingen (warmtebron, verwarmingsregelaar, pompen enz.).
- ▶ Houd de veiligheids- en waarschuwingeninstructies aan.
- ▶ Houd de nationale en regionale voorschriften, technische regels en richtlijnen aan.
- ▶ Documenteer uitgevoerde werkzaamheden.

⚠ Correct gebruik

Dit product is voor gebruik in gesloten cv-installaties in woongebouwen voorzien.

Ieder ander gebruik wordt gezien als verkeerd gebruik. Voor eventuele schade die hieruit voortvloeit, aanvaardt de fabrikant geen aansprakelijkheid.

⚠ Installatie, inbedrijfname en service

Laat het product uitsluitend door geschoold personeel installeren, in bedrijf stellen en onderhouden.

- ▶ Gebruik alleen originele reserveonderdelen.

⚠ Elektrotechnische werkzaamheden

Elektrotechnische werkzaamheden mogen alleen door elektrotechnici worden uitgevoerd.

Voor aanvang van de elektrotechnische werkzaamheden:

- ▶ Schakel de netspanning over alle polen spanningsloos en zorg ervoor dat deze niet per ongeluk opnieuw kan worden ingeschakeld.
- ▶ Controleer de spanningsloosheid.
- ▶ Alvorens onder spanning staande onderdelen aan te raken: wacht ten minste vijf minuten om de condensatoren te ontladen.
- ▶ Houd de aansluitschema's van de overige installatiedelen ook aan.

⚠ Overdracht aan de eigenaar

Leg de eigenaar bij de overdracht de bediening en bedrijfsvoorwaarden van de cv-installatie uit.

- ▶ Leg de bediening uit – ga daarbij in het bijzonder in op alle veiligheidsrelevante handelingen.
- ▶ Wijs met name op de volgende punten:
 - Ombouw of reparatie mogen alleen door een erkend installateur worden uitgevoerd.
 - Voor het veilig en milieuvriendelijk gebruik is minimaal een jaarlijkse inspectie en een behoefte-afhankelijke reiniging en onderhoud nodig.
- ▶ Wijs op de mogelijke gevolgen (persoonlijk letsel tot levensgevaar of materiële schade) van een ontbrekende of onjuiste inspectie, reiniging en onderhoud.
- ▶ Geef de installatie- en bedieningsinstructies aan de eigenaar in bewaring.

2 Voorschriften

Dit is een originele handleiding. Vertalingen mogen niet zonder toestemming van de fabrikant worden gemaakt.

De onderstaande richtlijnen en voorschriften moeten worden opgevolgd:

- Lokale bepalingen en voorschriften van de bevoegde energieleverancier en bijbehorende speciale regelgeving
- Nationale bouwverordeningen
- **F-gassenverordening**
- **EN 50160** (spanningskarakteristieken van geleverde elektriciteit door het openbaar stroomnet)
- **EN 12828** (cv-installaties in gebouwen - ontwerpen van warmwater-cv-installaties)
- **EN 1717** (beveiliging tegen vervuiling van drinkwaterinstallaties en algemene voorschriften voor toestellen om vervuiling door terugslag te voorkomen)
- **EN 378** (koelsystemen en warmtepompen - veiligheid en omgevingscondities)

2.1 Waterkwaliteit

Eisen aan de kwaliteit van het cv-water

De waterkwaliteit van het vul- en bijvulwater is een wezenlijke factor voor het verhogen van het rendement, de functionele betrouwbaarheid, de levensduur en de bedrijfszekerheid van een cv-installatie.



Beschadiging van de warmtewisselaar of storing in de warmtebron of warmwatervoorziening door niet geschikt water!

Niet geschikt of vervuild water kan slibvorming, corrosie of verkalking tot gevolg hebben. Niet geschikte antivries of warmwateradditieven (inhibitoren of corrosiebeschermingsmiddelen) kunnen schade aan de warmtebron en aan de cv-installatie veroorzaken.

- Vul de cv-installatie uitsluitend met drinkwater. Gebruik geen bron- of grondwater.
- Bepaal de waterhardheid van het vulwater voordat u de installatie vult.
- Spoel de cv-installatie voor het vullen.
- Als er magnetiet (ijzeroxide) aanwezig is, zijn er maatregelen tegen corrosie nodig en wordt aanbevolen om een magnetietafscieder en een ontluchtingsventiel in de cv-installatie in te bouwen.

Voor de Duitse markt:

- Het vul- en bijvulwater moet voldoen aan de eisen van de Duitse drinkwaterreglementering (TrinkwV).

Voor markten buiten Duitsland:

- De grenswaarden in de tabel 2 mogen niet worden overschreden, ook niet als de nationale richtlijnen hogere grenswaarden vermelden.

Waterkwaliteit	Eenheid	Waarde
Geleidbaarheid	µS/cm	≤ 2500
pH-waarde		≥ 6,5... ≤ 9,5
Chloor	ppm	≤ 250
Sulfaat	ppm	≤ 250
Natrium	ppm	≤ 200

Tabel 2 Grenswaarden voor de drinkwaterkwaliteit

- Controleer de pH-waarde na > 3 maanden gebruik. In het ideale geval bij het eerste onderhoud.

Materiaal van de warmtebron	Cv-water	pH-waarde
IJzer, kopermateriaal, met koper gesoldeerde warmtewisselaar	• Onbehandeld drinkwater • Volledig onthard water	7,5 ¹⁾ – 10,0
	• Zoutarm bedrijf < 100 µS/cm	7,0 ¹⁾ – 10,0
Aluminium materiaal	• Onbehandeld drinkwater	7,5 ¹⁾ – 9,0
	• Zoutarm bedrijf < 100 µS/cm	7,0 ¹⁾ – 9,0

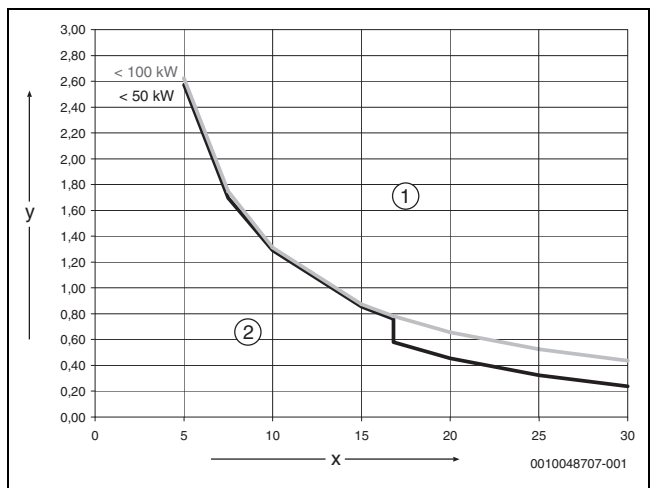
1) Bij pH-waarden < 8,2 is er een test ter plaatse op ijzer corrosie nodig, het water moet helder en zonder afzettingen zijn

Tabel 3 pH-waarde na > 3 maanden gebruik

- Behandel het vul- en bijvulwater conform de specificaties in het volgende hoofdstuk.

Afhankelijk van de hardheid van het vulwater, de waterhoeveelheid in de installatie en het maximale verwarmingsvermogen van de warmtebron, kan het nodig zijn om het water te behandelen om schade door kalkaanslag in cv-installaties te voorkomen.

Eisen aan het vul- en bijvulwater voor aluminium warmtebronnen en warmtepompen.



Afb. 1 Warmtebronnen < 50 kW < 100 kW

- [x] Totale hardheid in °dH
- [y] Maximaal mogelijk watervolume over de levensduur van de warmteproducent in m³
- [1] Gebruik boven de curves gedemineraliseerd vul- en bijvulwater, geleidbaarheid ≤ 10 µS/cm
- [2] Onder de curve kan onbehandeld vul- en bijvulwater conform de drinkwaterwet worden gebruikt



Bij installaties met een specifieke waterinhoud > 40 l/kW moet het water behandeld worden. Als er meerdere warmtebronnen zijn, dan heeft het watervolume van de cv-installatie betrekking op de warmtebron met het kleinste vermogen.

Aanbevolen en toegestane maatregel voor waterbehandeling is de ontharding van het vul- en bijvulwater met een geleidbaarheid ≤ 10 µS/cm. In plaats van de waterbehandeling kan ook een systeemseparatie direct achter de warmtebron met behulp van een warmtewisselaar worden uitgevoerd.

Voorkomen van corrosie

Over het algemeen speelt corrosie in cv-installaties slechts een ondergeschikte rol. Voorwaarde daarvoor is dat het bij de installatie om een corrosiebestendig warmwatertoestel gaat. Dit betekent dat er tijdens het

gebruik bijna geen zuurstof in het systeem komt. Een constante zuurstof-toevoer leidt tot corrosie en kan doorroesten en de vorming van magnetiet veroorzaken. Dit slib kan zowel tot verstoppingen (en dus te weinig warmtevoorziening) als tot afzettingen (vergelijkbaar met kalkaanslag) op de hete oppervlakken van de warmtewisselaar leiden.

De via het vul- en bijvulwater meegebrachte hoeveelheden zuurstof zijn normaal gesproken klein en kunnen worden verwaarloosd.

Om te voorkomen dat er meer zuurstof wordt toegevoerd, moeten de aansluitleidingen zuurstofdicht zijn!

Het gebruik van rubberslangen moet worden vermeden. Voor de installatie moet het daarvoor bestemde aansluittoebehoren worden gebruikt.

Van groot belang met betrekking tot de zuurstoftoevoer tijdens het gebruik zijn over het algemeen het vasthouden van de druk en met name de functie, juiste dimensionering en de juiste instelling (voordruk) van het expansievat. De voordruk en functie moeten elk jaar worden gecontroleerd.

Controleer bovendien bij het onderhoud ook de functie van de automatische ontluchting.

Belangrijk zijn ook de controle en documentatie van de hoeveelheden bijvulwater via een debietmeter. Als er regelmatig grotere hoeveelheden bijvulwater nodig zijn, wijst dit erop dat de druk niet voldoende vastgehouden wordt, dat er lekkages zijn of dat er continu zuurstof wordt toegevoerd.

Antivries



Niet geschikte antivriesmiddelen kunnen leiden tot schade aan de warmtewisselaar of tot een storing in de warmtebron of de warmwatervoorziening.

Ongeschikte antivriesmiddelen kunnen schade aan de warmtewisselaar en aan de cv-installatie veroorzaken. Gebruik uitsluitend de antivriesmiddelen die zijn vermeld in de vrijgavelijst in document 6720841872.

- ▶ Gebruik antivries alleen conform de specificaties van de fabrikant hiervan, bijvoorbeeld voor wat betreft de minimale concentratie.
- ▶ Houd de voorschriften van de fabrikant van het antivriesmiddel aan voor wat betreft de regelmatige controle van de concentratie en corrigerende maatregelen.

Cv-wateradditieven



Niet geschikte cv-wateradditieven kunnen leiden tot schade aan de warmtebron en de cv-installatie of tot een storing in de warmtebron of de warmwatervoorziening.

Het gebruik van een cv-wateradditief, bijv. een corrosiebeschermingsmiddel, is alleen toegestaan wanneer de fabrikant van het cv-wateradditief de geschiktheid hiervan voor alle materialen in de cv-installatie bevestigt.

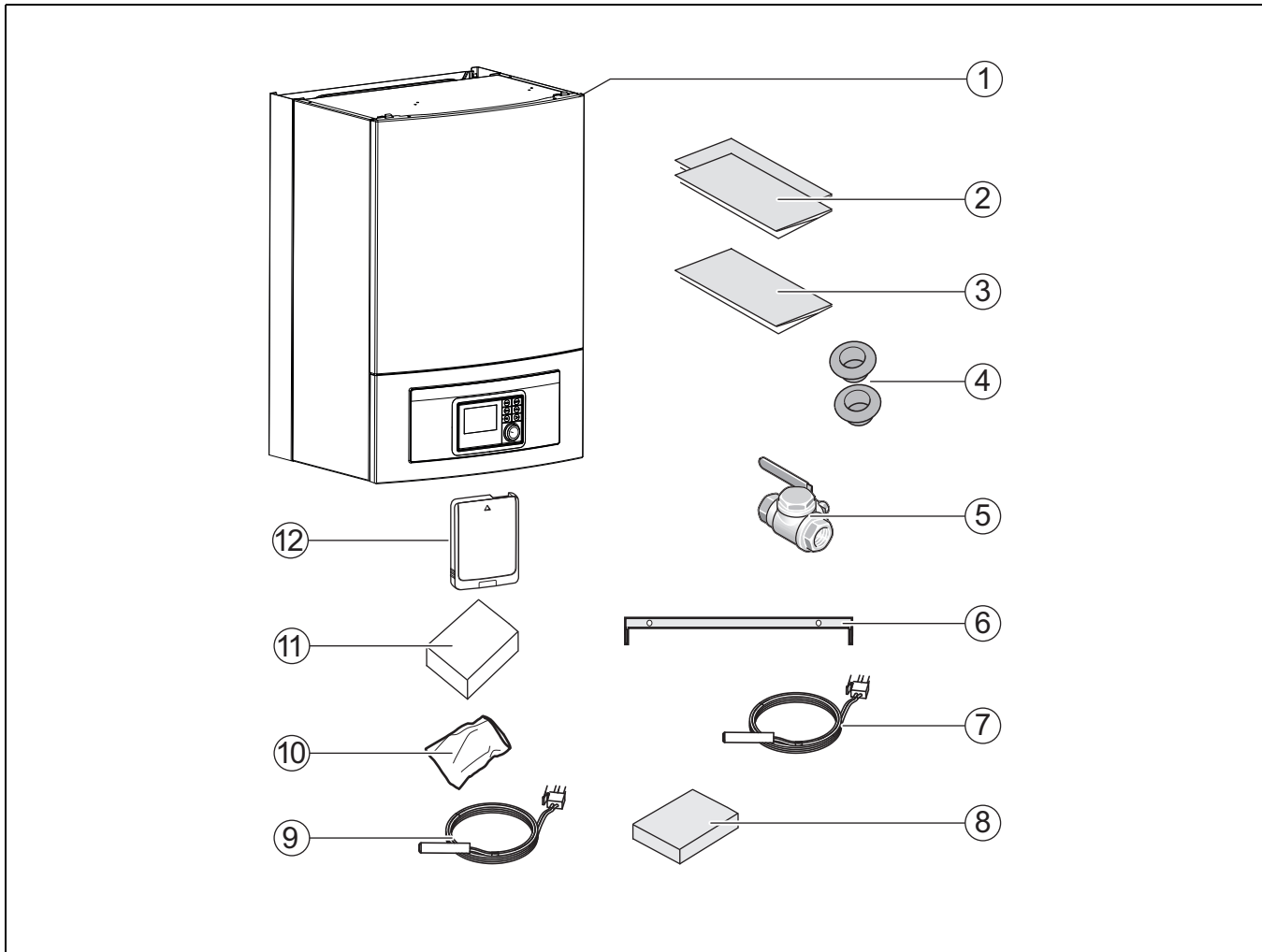
- ▶ Gebruik cv-wateradditieven uitsluitend volgens de aanwijzingen van de fabrikant met betrekking tot de concentratie. Controleer de concentratie en correctie maatregelen regelmatig.

Cv-wateradditieven, bijvoorbeeld corrosiebeschermingsmiddelen, zijn alleen bij constante zuurstofbelasting nodig, die door andere maatregelen niet kan worden voorkomen.

Afdichtingsmiddelen in cv-water kunnen afzettingen in de warmtebron veroorzaken. Het gebruik hiervan wordt daarom niet aanbevolen.

3 Productbeschrijving

3.1 Leveringsomvang



Afb. 2 Leveringsomvang

- [1] Binnenunit
- [2] Documentatie
- [3] boorsjabloon
- [4] Kabeldoorvoeren
- [5] Deeltjesfilter met zeef
- [6] Ophangbeugel
- [7] Aanvoertemperatuursensor
- [8] Doos met aansluitklemmen voor de installatiemodule
- [9] Warmwatertemperatuursensor
- [10] Zak met schroeven
- [11] Buitentemperatuursensor
- [12] Draadloze module

3.2 Informatie over de binnenunit

De binneneenheden IDU B zijn voor montage in huis en aansluiting op buiten geplaatste ODU Monoblock-warmtepompen voorzien.

Mogelijke combinaties:

IDU B	ODU Monoblock
5-9 B	5s
5-9 B	7s
5-9 B	9s
13-17 B	13t
13-17 B	17t

Tabel 4 Combinatiemogelijkheden

3.3 Conformiteitsverklaring

Dit product voldoet qua constructie en werking aan de Europese en nationale vereisten.

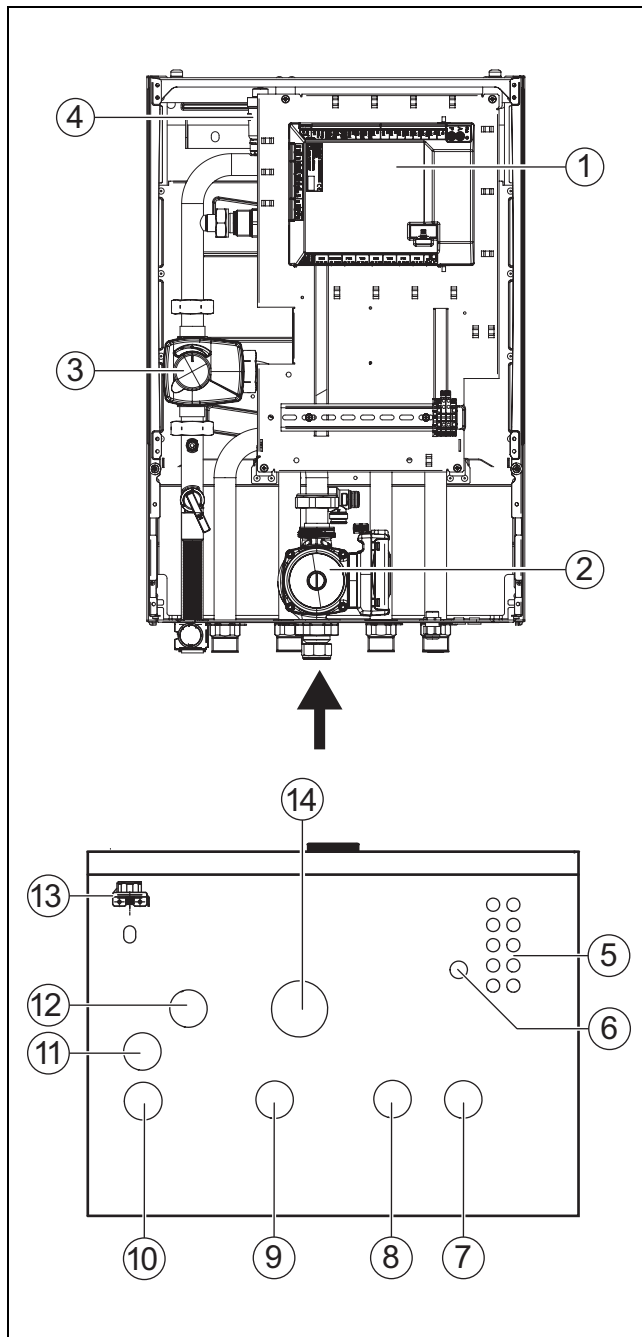
CE Met de CE-markering wordt de conformiteit van het product met alle toepasbare EU-voorschriften bevestigd, welke samenhangen met het aanbrengen van deze markering.

De volledige tekst van de conformiteitsverklaring is via internet beschikbaar: www.nefit-bosch.nl.

3.4 Typeplaat

De typeplaat van de binnenunit bevindt zich op de besturing achter de afdekking. Deze bevat informatie over het vermogen, artikelnummer en serienummer en de productiedatum van het toestel.

3.5 Productoverzicht



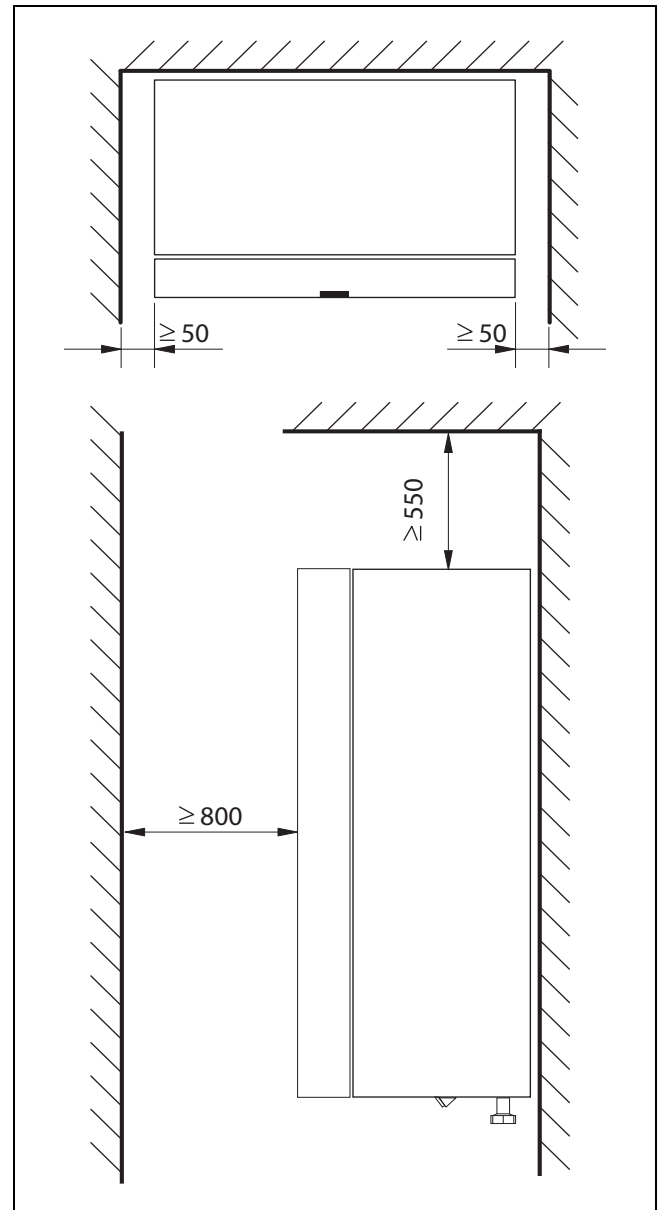
Afb. 3 Onderdelen en buisaansluitingen van de binnenunit met mengmodule voor externe bijverwarming

- [1] Installatieprintplaat
- [2] Circulatiepomp
- [3] Mengmodule
- [4] Automatische ontlufter (VL1)
- [5] Kabeldoorvoer voor sensor CAN-BUS en EMS-BUS
- [6] Kabelkanaal voor elektrische aansluiting
- [7] Warmtedrageringang van warmtepomp
- [8] Retour naar bijverwarming
- [9] Aanvoer van bijverwarming
- [10] Aanvoer naar cv-systeem
- [11] Afvoer van het overstortklep
- [12] Warmtedrageruitgang naar warmtepomp
- [13] Manometer
- [14] Retourleiding van de verwarmingsinstallatie

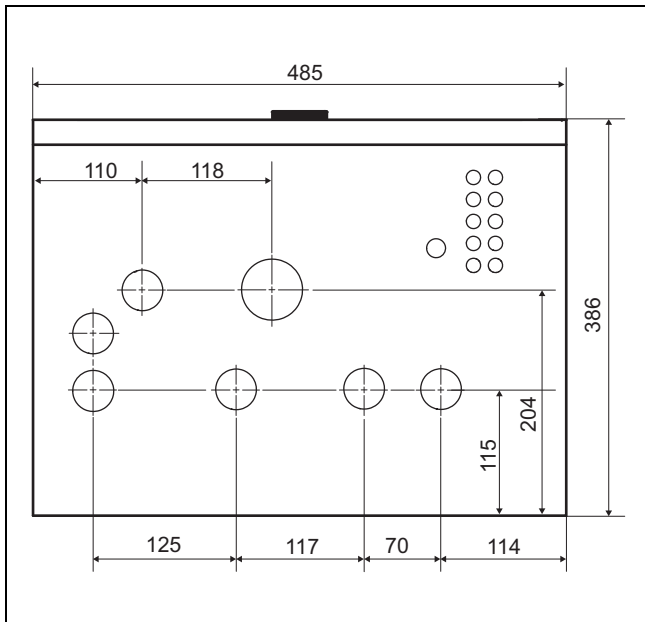
3.6 Afmetingen en minimale afstanden



Monteer de binnenunit voldoende hoog, zodat de bedieningsunit gemakkelijk kan worden bediend. Houd bovendien rekening met de leidingtrajecten en aansluitingen onder de binnenunit.



Afb. 4 Minimale afstand (mm)



Afb. 5 Afmetingen en aansluitingen

4 Installatievoorbereiding



Het deeltjesfilter wordt in de retour van de cv-installatie horizontaal gemonteerd. Let op de doorstroomrichting van het filter.



De afvoerbuisk van het overstortventiel in de binnenunit moet vorstveilig worden gemonteerd, de afvoerbuisk moet naar een afvoer worden geleid.

- ▶ Aansluitleidingen voor de cv-installatie en koud/warm water in het gebouw moeten tot aan de installatielocatie van de binnenunit worden gelegd.

4.1 Montage van de binnenunit

- De binnenunit wordt in huis opgesteld. De leidingen tussen de warmtepomp en de binnenunit moeten zo kort mogelijk zijn. Gebruik geïsoleerde leidingen.
- De opstellingsruimte van de binnenunit moet een afvoer hebben.

4.2 Minimaal volume en uitvoering van de cv-installatie



Om de warmtepompfunctie te waarborgen en overmatig veel start/stopcycli, een onvolledige ontdooiing en onnodige alarmen te voorkomen, moet in de installatie voldoende energie kunnen worden opgeslagen. De energie wordt enerzijds in de waterhoeveelheid van de cv-installatie en anderzijds in de installatiecomponenten (radiatoren) en in de betonnen vloer (vloerverwarming) opgeslagen.

Omdat de eisen voor verschillende warmtepompinstallaties en cv-installaties sterk variëren, wordt over het algemeen geen minimum-watervolume opgegeven. In plaats daarvan wordt het installatievolume als voldoende beschouwd, wanneer aan bepaalde voorwaarden is voldaan.

Vloerverwarming zonder buffervat

In de grootste ruimte (referentieruimte) moet in plaats van een kamerthermostaat een kamertemperatuurgestuurde regelaar zijn geïnstalleerd. Kleine vloeroppervlakken kunnen tot gevolg hebben, dat in de slotfase van het ontdooiproces de bijverwarming wordt geactiveerd.

- $\geq 6 \text{ m}^2$ vloeroppervlak nodig voor warmtepomp 5s – 9s.
- $\geq 22 \text{ m}^2$ vloeroppervlak nodig voor warmtepomp 13t – 17t.

Voor maximale energiebesparing en om het bijverwarmen te vermijden, wordt de volgende configuratie geadviseerd:

- $\geq 30 \text{ m}^2$ vloeroppervlak voor warmtepomp 5s – 9s.
- $\geq 100 \text{ m}^2$ vloeroppervlak voor warmtepomp 13t – 17t.

Installatie met radiatoren zonder mengmodule en buffervat

Wanneer de installatie slechts enkele radiatoren bevat, bestaat de mogelijkheid, dat in de slotfase van het ontdooiproces de bijverwarming wordt geactiveerd. De radiatorthermostaten moet volledig geopend zijn.

- ≥ 1 radiator met 500 W nodig voor warmtepomp 5s – 9s.
- ≥ 4 radiatoren met elk circa 500 W nodig voor warmtepomp 13t – 17t.

Voor maximale energiebesparing en om het bijverwarmen te vermijden, wordt de volgende configuratie geadviseerd:

- ≥ 4 radiatoren met 500 W nodig voor warmtepomp 5s – 9s.

Cv-installatie met vloerverwarming en radiatoren in gescheiden cv-circuits zonder buffervat

In de grootste ruimte (referentieruimte) moet in plaats van een kamerthermostaat een kamertemperatuurgestuurde regelaar zijn geïnstalleerd. Kleine vloeroppervlakken of weinig radiatoren in de installatie

kunnen tot gevolg hebben, dat in de slotfase van het ontdooiproces de bijverwarming wordt geactiveerd.

- ≥ 1 radiator met 500 W nodig voor warmtepomp 5s – 9s.
- ≥ 4 radiatoren met elk circa 500 W nodig voor warmtepomp 13t – 17t.

Voor de vloerverwarming is geen minimaal vloeroppervlak nodig, om echter bijverwarming te vermijden en een optimale energiebesparing te bereiken, moeten andere verwarmingsthermostaten of meerdere ventielen van de vloerverwarming minimaal deels zijn geopend.

Alleen gemengde cv-circuits

In cv-installaties, die alleen uit cv-circuits met mengmodule bestaan, is altijd een buffervat nodig.

- Benodigde volume voor warmtepomp 5s – 9s = ≥ 50 liter.
- Benodigde volume voor warmtepomp 13t – 17t = ≥ 100 liter.

Alleen ventilator gesteunde convectoren

Een te klein watervolume kan tot gevolg hebben, dat in de slotfase van het ontdooiproces de bijverwarming wordt geactiveerd.

- ▶ Installeer een buffervat met een minimale volume van 10 liter.

5 Installatie

5.1 Transport en opslag

De binnenunit moet altijd rechtop worden getransporteerd en opgeslagen. Deze kan indien nodig tijdelijk worden gekanteld.

De binnenunit niet bij temperaturen onder -10°C transporteren of opslaan.

5.2 Uitpakken

- ▶ Verwijder de verpakking overeenkomstig de instructie op de verpakking.
- ▶ Pak de meegeleverde accessoires uit.
- ▶ Controleer de leveringsomvang op volledigheid.

5.3 Checklist



Elke installatie is individueel verschillend. De volgende checklist bevat een algemene beschrijving van de aanbevolen installatiestappen.

1. Afvoerslang van de binnenunit monteren.
2. Aansluiten binnenunit op de warmtepomp.
3. Deeltjesfilter overeenkomstig de systeemoplossing monteren.
4. Binnenunit op de cv-installatie aansluiten.
5. Buitentemperatuursensor en eventueel kamerthermostaat monteren.
6. CAN-BUS-leiding op de warmtepomp en de binnenunit aansluiten.
7. Eventuele accessoires monteren (zonnemodule, poolmodule, enzovoort).
8. Sluit indien nodig de EMS-BUS-kabel op het accessoire aan.
9. Indien voorhanden, boiler vullen en ontluften.
10. Verwarming vullen en ontluften.
11. Installatie elektrisch aansluiten.

5.4 Hydraulische aansluiting

5.4.1 Aansluiten binnenunit op de warmtepomp

OPMERKING

Schade aan de installatie door resten in de leidingen!

Vaste stoffen, metaal-/kunststofspanen, hennep- en weefselbandresten en dergelijke materialen kunnen zich in pompen, ventielen en warmtewisselaars afzetten.

- ▶ Voorkom het binnendringen van vaste stoffen in het leidingsysteem.
- ▶ Leidingcomponenten en -verbindingen niet direct op de vloer plaatsen.
- ▶ Zorg er bij het ontbramen voor, dat geen spannen in de leidingen achterblijven.
- ▶ Spoel het leidingsysteem grondig door voor het aansluiten van de warmtepomp en binnenunit, om vreemde deeltjes daaruit te verwijderen.

OPMERKING

Materiële schade door vorst!

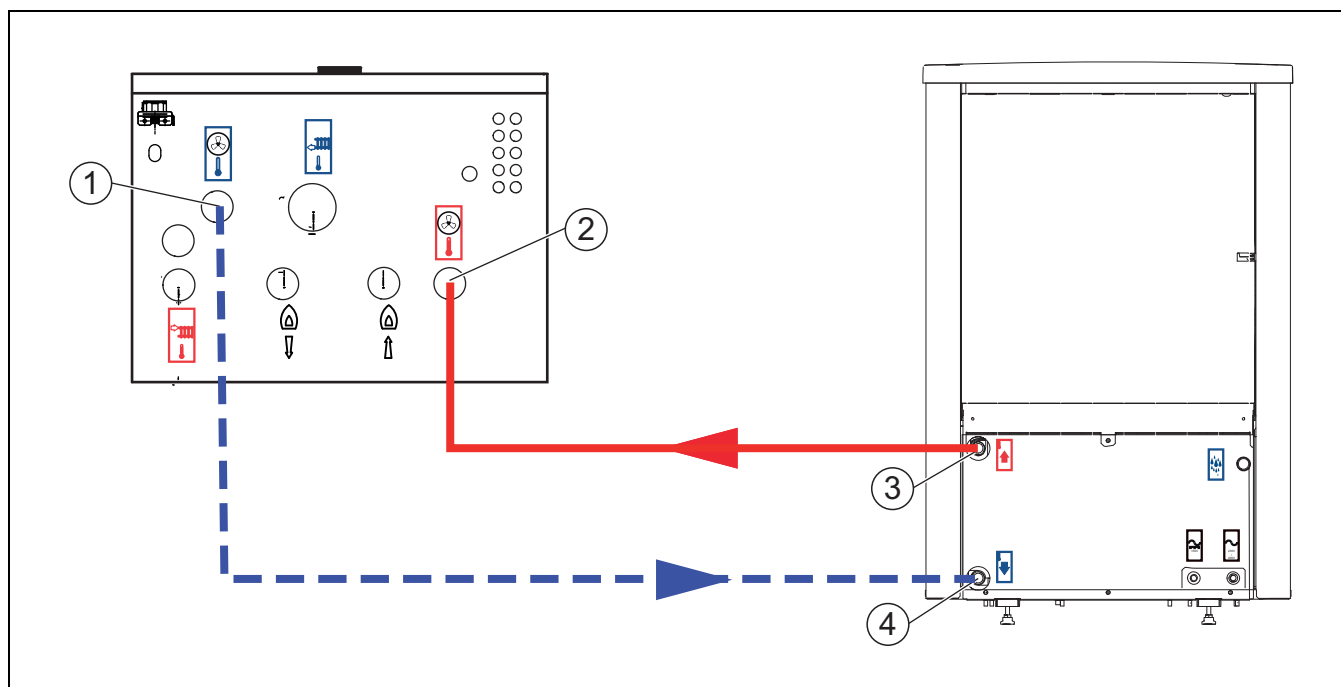
Bij stroomuitval kan het water in de leidingen bevriezen.

- ▶ Buiten een minimaal 19 mm dikke isolatie voor de leidingen gebruiken.
- ▶ In gebouwen moet een isolatie voor leidingen van ten minste 12 mm dik gebruikt worden. Dit is ook voor een veilig en efficiënt warmwaterbedrijf belangrijk.

Alle warmtetransporterende leidingen moeten van een geschikte warmte-isolatie conform de geldende voorschriften worden voorzien.

Bij koelmodus moeten alle aansluitingen en leidingen conform de geldende normen worden geïsoleerd, om condensatie te voorkomen.

- ▶ Afmetingen van de leidingen overeenkomstig de warmtepomp-instructies.
- ▶ Sluit de aanvoer van de warmtepomp op de warmtedrageringang aan.
- ▶ Sluit de retour naar warmtepomp op de warmtedrageruitgang aan.



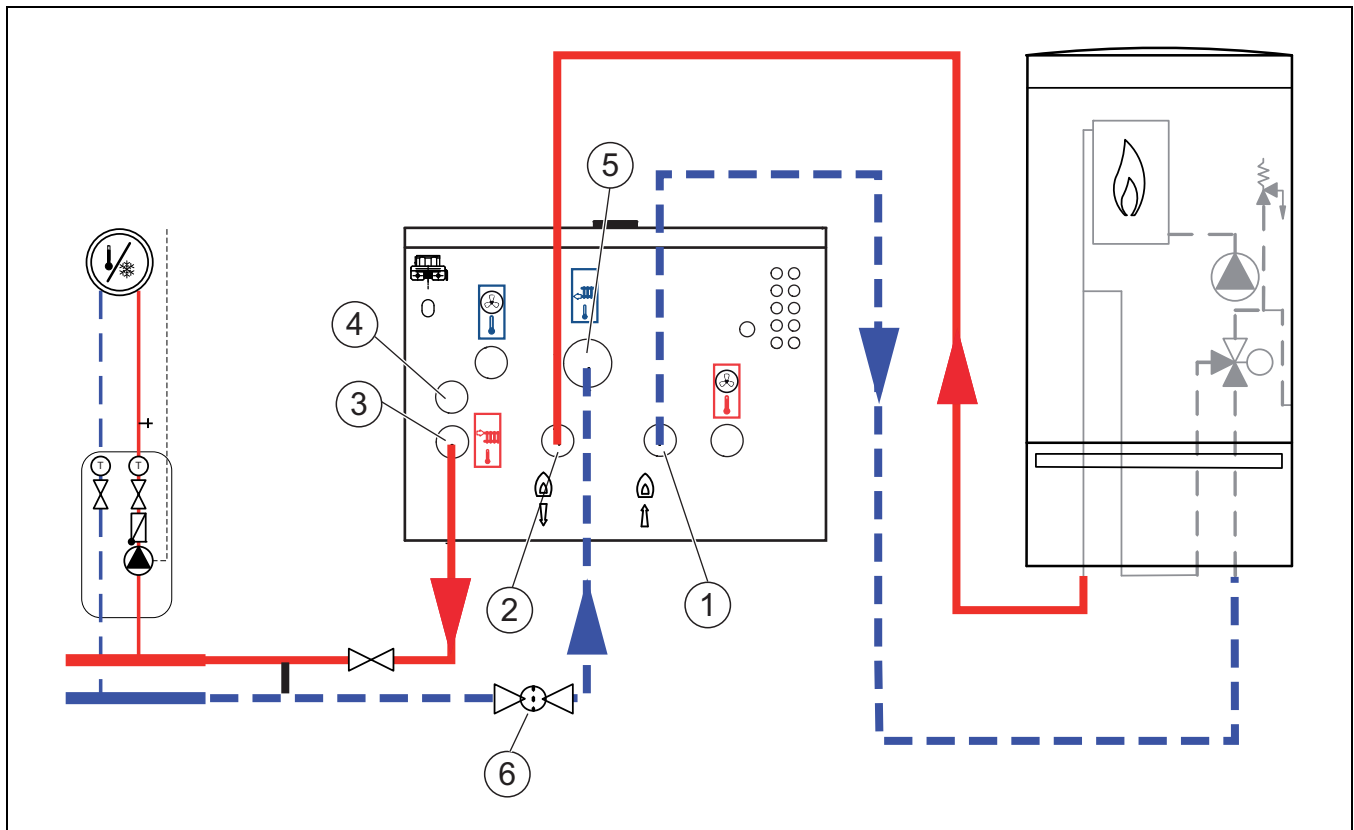
Afb. 6 Aansluiting van de binnenunit aan de warmtepomp

- [1] Warmtedrageruitgang (naar warmtepomp)
- [2] Warmtedrageringang (van warmtepomp)
- [3] Aanvoer van warmtepomp
- [4] Terug naar warmtepomp

5.4.2 Aansluiting op externe bijverwarming en cv-installatie

Voer de volgende aansluitingen uit in de binnenunit:

1. Afvoerslang omlaag naar een vorstvrije afvoer installeren.
2. Leiding naar externe bijverwarming aansluiten.
3. Leiding van externe bijverwarming aansluiten.
4. Aanvoer op de cv-installatie aansluiten.
5. Retour van de cv-installatie aansluiten.



Afb. 7 Aansluiting van de binnenunit met menger voor externe bijverwarming op de cv-installatie en de bijverwarming

- [1] Retour naar bijverwarming
- [2] Aanvoer van bijverwarming
- [3] Aanvoer naar cv-systeem
- [4] Afvoer van het overstortklep
- [5] Retour uit de verwarmingsinstallatie
- [6] Deeltjesfilter

5.4.3 Buitenunit, binnenunit en cv-installatie vullen

OPMERKING**Schade aan de installatie bij inschakelen zonder water.**

Inschakelen van de installatie zonder water kan schade aan de installatie veroorzaken.

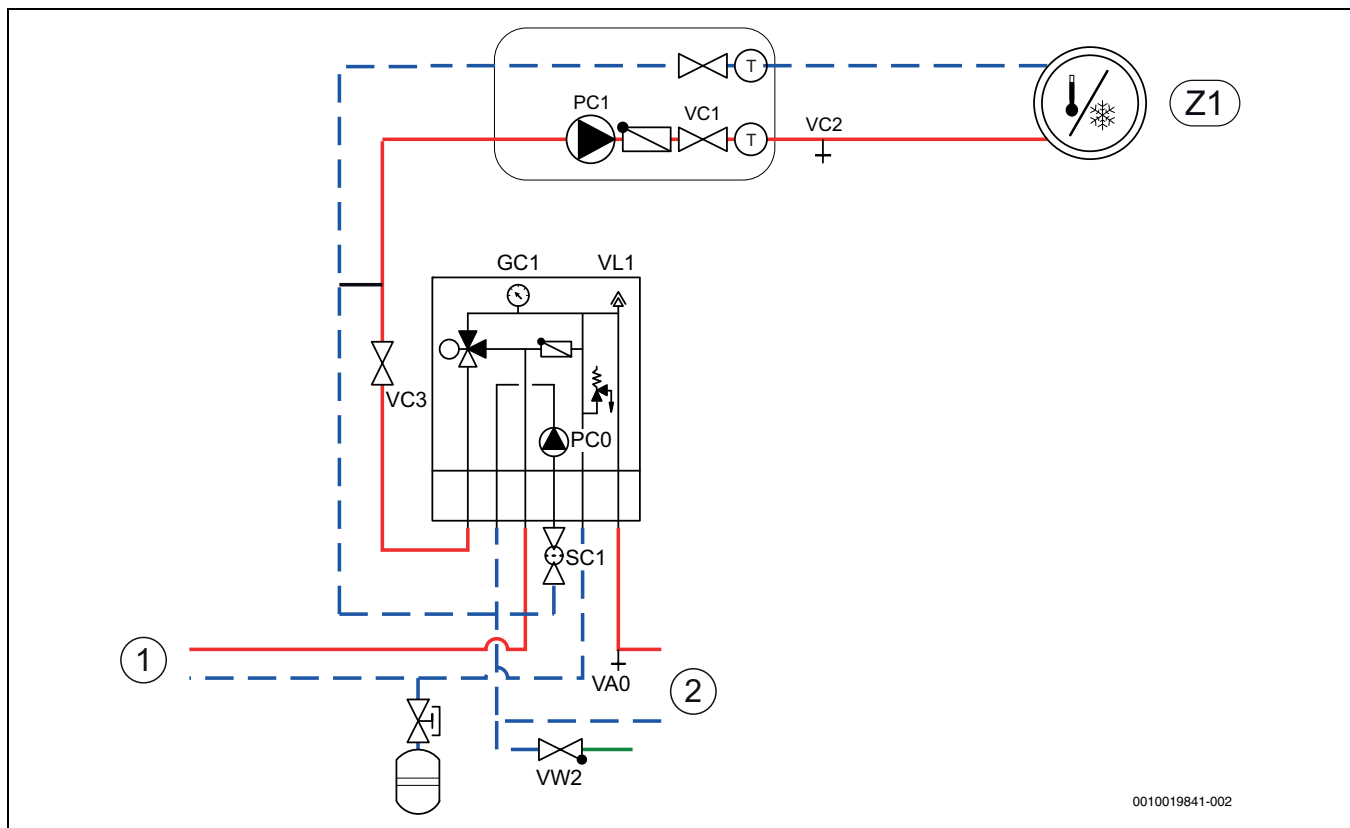
- Cv-installatie **voor** het inschakelen van de cv-installatie vullen tot de juiste druk.



Ontlucht de cv-installatie ook aan andere ontluichtingspunten (bijv. radiator).



Stel altijd een iets hogere druk in dan de gewenste druk; op die manier ontstaat een zekere speelruimte wanneer bij toenemende temperatuur de in het cv-water opgeloste lucht via VL1 wordt ontluicht.



Afb. 8 Binnenunit met externe bijverwarming en verwarmingssysteem

[Z1] CV-installatie (zonder mengmodule)

[1] Externe bijverwarming

[2] Warmtepomp

- Schakel de warmtepomp en binnenunit spanningsloos.
- Automatische ontluichting via VL1 activeren. Daarvoor de schroef enige omwentelingen uitdraaien, zonder deze helemaal los te draaien.
- Sluit de ventielen naar cv-installatie; deeltjesfilters SC1 en VC3.
- Een slang op de VA0 aansluiten, het andere eind in een afvoer leiden. Aftapkraan VA0 openen.
- Vulkraan VW2 openen en water in de naar de warmtepomp leidende buis laten stromen.
- Het vullen voortzetten, tot er bij de afvoer nog water uit de slang komt.
- Sluit aftapkraan VA0 en vulklep VW2.
- Plaats de slang op aftapkraan voor cv-installatie VC2.
- Ventiel VC3, aftapkraan VC2 en vulklep VW2 openen en cv-installatie vullen.
- Het vullen voortzetten, tot er bij de afvoer alleen nog water uit de slang komt.
- Aftapkraan VC2 sluiten.
- Externe bijverwarmer overeenkomstig de bijbehorende handleiding grondig ontluichten.

13. Deeltjesfilter SC1 openen en vullen, tot manometer GC1 2 bar aangeeft.

14. Vulventiel VW2 sluiten.

15. Slang van VC2 verwijderen.

5.4.4 Cv-pomp (PC1)



Afhankelijk van de configuratie van de cv-installatie is een pomp nodig, die volgens de eisen aan debiet en debietbegrenzer wordt gekozen.



Pomp PC1 moet altijd op de installatiemodule van de binnenunit conform het elektrisch schema worden aangesloten.



Maximale last aan de relaisuitgang van de pomp PC1: 2 A, $\cos\phi > 0,4$. Bij een hogere belasting moet een tussenrelais worden gemonteerd.

5.4.5 Pomp voor externe bijverwarming

Bij een externe bijverwarming zonder geïntegreerde pomp moet extern een pomp worden gemonteerd.

Voor informatie over de besturing van deze pomp kunt u contact opnemen met de fabrikant van de externe bijverwarming.

5.5 Elektrische aansluiting

OPMERKING

Verkeerde werking door storingen!

Sterkstroomleidingen (230/400 V) in de nabijheid van een communicatiekabel kunnen storingen van de warmtepomp veroorzaken.

- ▶ Installeer de sensorkabels, EMS-BUS-leiding en afgeschermd CAN-BUS-leiding afzonderlijk van netkabels. Minimale afstand 100 mm. Een gemeenschappelijke installatie van BUS-kabel met sensorkabels is wel toegestaan.



EMS-BUS en CAN-BUS zijn niet compatibel.

- ▶ Sluit EMS-BUS-eenheden niet op CAN-BUS-eenheden aan.



De voedingsspanning van het toestel moet op een veilige wijze kunnen worden onderbroken.

- ▶ Een afzonderlijke veiligheidsschakelaar installeren, die de binnenuit compleet spanningsloos schakelt. Bij een gescheiden voeding is voor elke voedingskabel een afzonderlijke veiligheidsschakelaar nodig.

- ▶ Gebruik aderdiameters en kabeltypen conform de betreffende zekeringen en de installatiewijze.
- ▶ Monteer de meegeleverde aansluitklemmen op de installatieprintkaart.
- ▶ Sluit de unit aan volgens het elektrisch schema. Er mogen geen andere verbruikers worden aangesloten.
- ▶ Bij vervangen van de printplaat de kleurcodering aanhouden.

Gebruik voor het verlengen van de temperatuursensorkabels de volgende aderdiameters:

- tot 20 m kabellengte: 0,75 bis 1,50 mm²
- tot 30 m kabellengte: 1,0 bis 1,50 mm²

5.5.1 CAN-BUS

OPMERKING

Installatiestoring bij het verwisselen van de 12 V- en CAN-BUS-aansluitingen!

Het communicatiecircuit is niet gedimensioneerd voor een constante spanning van 12 V.

- ▶ Zorg ervoor, dat de kabels op de overeenkomstig gemarkeerde aansluitingen van de module zijn aangesloten.



Op de CAN-BUS aan te sluiten accessoire, bijv. vermogenscontrole, wordt op de installatiemodule in de binnenuit parallel aan de CAN-BUS-aansluiting voor de warmtepomp aangesloten. Accessoire kan ook in serie met andere op de CAN-BUS aangesloten eenheden worden aangesloten.

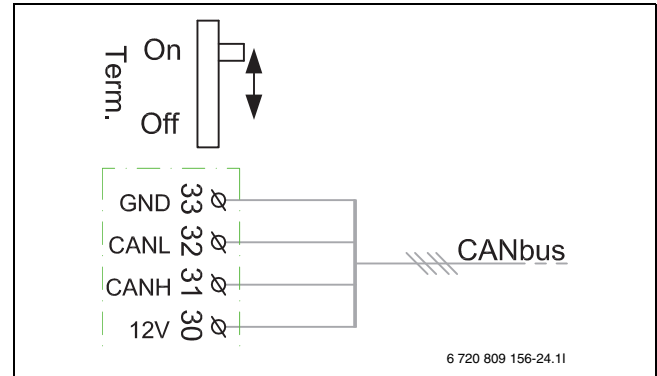
De buitenunit en de binnenuit worden via een communicatiekabel, de CAN-BUS, met elkaar verbonden.

Als verlengkabel buiten de eenheid is een LIYCY-kabel (TP) 2 x 2 x 0,75 (of gelijkwaardig) geschikt. Als alternatief kunnen voor het buitengebruik toegelaten twisted-pair-kabels met een minimale doorsnede van 0,75 mm² worden gebruikt. De afscherming aan slechts één zijde (binnenuit) en aan de behuizing aarden.

De maximaal toegestane kabellengte is 30 m.

De verbinding gebeurt via vier aders, waarmee ook de 12-V-toevoer aangesloten wordt. Op de module zijn de 12 V- en de CAN-BUS-aansluitingen gemarkeerd.

De **omschakelaar "Term"** duidt begin en einde van CAN-BUS-circuits aan. Zorg ervoor, dat de juiste module afgesloten is en dat alle andere modules niet afgesloten zijn.



Afb. 9 CAN-BUS-afsluiting

- On CAN-BUS afgesloten
- Off CAN-BUS niet afgesloten

5.5.2 Montage temperatuursensor

In de fabriekinstelling regelt de regelaar de aanvoertemperatuur automatisch afhankelijk van de buitentemperatuur. Voor nog meer comfort kan een kamerthermostaat geïnstalleerd worden.

5.5.3 Aanvoersensor T0

De sensor zit bij de levering.

- ▶ Sensor 1-2 meter achter het omschakelventiel of aan het buffervat resp. op de open verdeler installeren, indien voorhanden.
- ▶ Aanvoertemperatuursensor in de schakelkast van de binnenuit op klem T0 aansluiten.

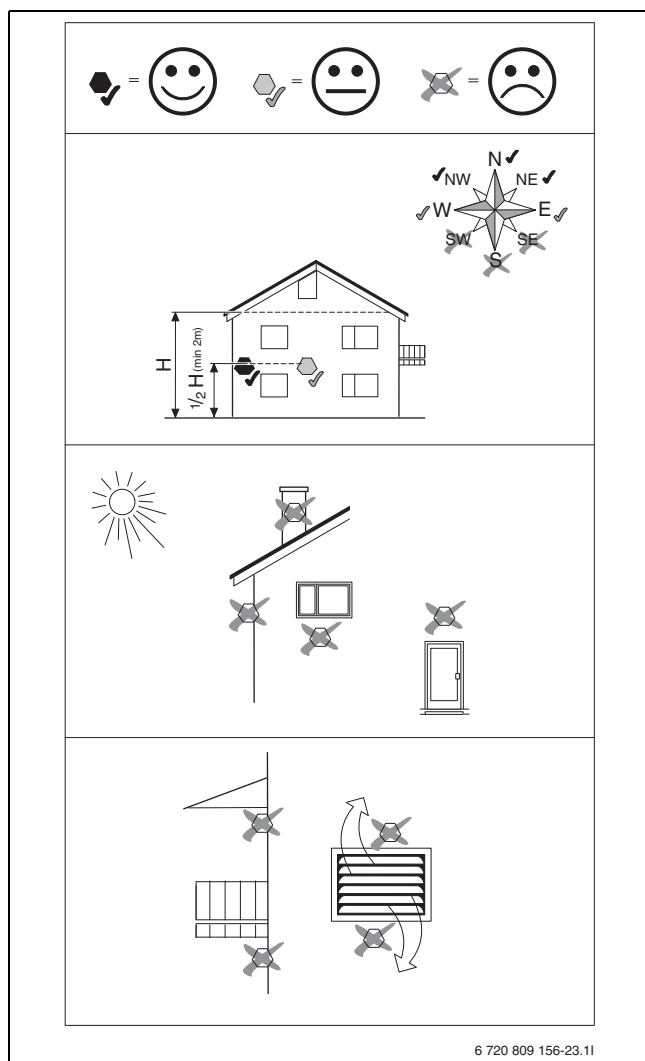
5.5.4 Buitentempatuursensor T1



Een afgeschermd kabel moet worden gebruikt wanneer de buitentempatuursensorkabel langer is dan 15 m. De afgeschermd kabel moet in de binnenuit worden geaard. De maximale lengte voor een afgeschermd kabel is 50 m.

De kabel naar de buitentempatuursensor moet aan de volgende minimale eisen voldoen:

- Kabeldiameter: 0,5 mm²
- Weerstand: maximaal 50 Ω/km
- Aantal aders: 2
- ▶ Installeer de sensor aan de koudste zijde van het gebouw, normaal gesproken richting het noorden. De sensor moet worden beschermd tegen direct zonlicht, ventilatie en andere factoren die de temperatuurmeting beïnvloeden. De sensor mag niet vlak onder het dak worden geïnstalleerd.
- ▶ Sluit de sensor voor de buitentemperatuur T1 aan op de aansluitklem T1 van de installatiemodule.



Afb. 10 Positie van de buitentempatuursensor

5.5.5 Externe aansluitingen

OPMERKING

Materiële schade door verkeerde aansluiting!

Door de aansluiting op een verkeerde spanning of stroomsterkte is schade aan elektrische componenten mogelijk.

- ▶ Voer uitsluitend aansluitingen op externe aansluitingen van de warmtepomp uit, die voor 5 V en 1 mA aangepast zijn.
- ▶ Wanneer tussenrelais nodig zijn, uitsluitend relais met verguldecontacten gebruiken.

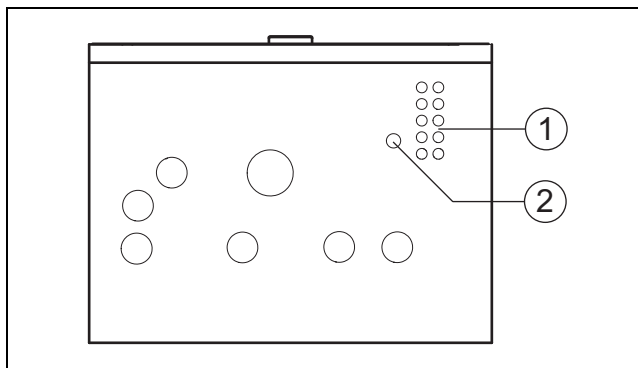
De externe ingangen kunnen gebruikt worden om met een extern potentiaalvrij contact, afzonderlijke functies in de warmtepomp te activeren. De gewenste functies zijn te programmeren in het bedieningspaneel van de warmtepomp.

De functies, die door de externe ingangen worden geactiveerd, worden in de handleiding van het bedieningspaneel beschreven.

De externe ingang wordt op een handmatige schakelaar of een besturing met 5 V-relaisuitgang aangesloten.

5.5.6 Binnenuit aansluiten

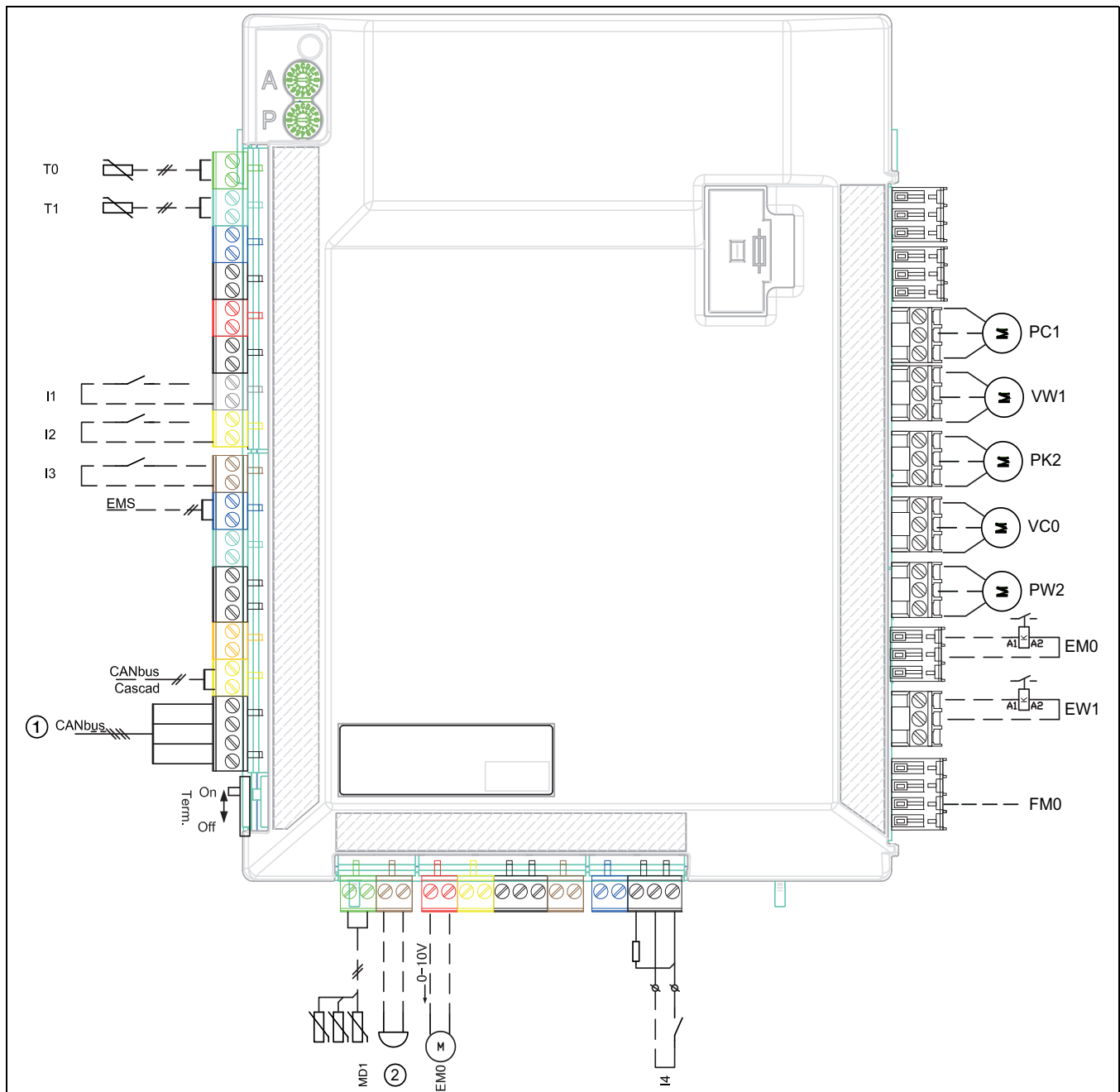
- ▶ Sluiting van de besturing afnemen.
- ▶ Aansluitkabel door de kabeldoorvoeren in de schakelkast leiden.
- ▶ Kabel conform het elektrische schema aansluiten.
- ▶ Deksel van de besturing en afdekking van de binnenuit weer aanbrengen.



Afb. 11 Kabeldoorvoeren

- [1] Kabelgenomföring givare, CAN-BUS och EMS-BUS
- [2] Kabelkanaal voor elektrische aansluiting

5.5.7 Aansluitingen installatiemodule



Afb. 12 Aansluitingen installatiemodule

- [I1] Externe ingang 1 (energieleverancier)
- [I2] Externe ingang 2
- [I3] Externe ingang 3
- [I4] Externe ingang 4 (SG)
- [MD1] Vochtsensor (accessoire voor koelbedrijf)
- [EMO] Externe warmtebron, 0 tot 10V-aansturing
- [T0] Aanvoertemperatuursensor
- [T1] Buitentemperatuursensor
- [PC1] Cv-pomp
- [VW1] Omschakelventiel verwarming/warm water (toebehoren)
- [PK2] Relaisuitgang koelseizoen, 230 V
- [VC0] Omschakelventiel circulatie, 230-V-uitgang (toebehoren)
- [PW2] Warmwatercirculatiepomp (accessoire)
- [EMO] Externe warmtebron, start/stop
- [EW1] Startsignaal voor elektrische bijverwarming in de externe boiler (230-V-uitgang)
- [1] CAN-BUS naar warmtepomp (I/O-printkaart)
- [2] Alarmzoemer (accessoire)

5.5.8 Elektrische aansluiting van de externe bijverwarming

Bij gebruik van een externe bijverwarming met mengers zijn extra aansluitingen en instellingen nodig.

5.5.9 Alarmsignaal voor externe bijverwarming

Bij externe bijverwarming met mengers het alarmsignaal op klem FM0 op de installatiemodule van de binneneenheid aansluiten. Wanneer op de bijverwarming met mengers geen 230 V-alarmsignaal aanwezig is, FM0 conform alternatief [1b] aansluiten (Elektrische schema →).

5.5.10 Startsignaal voor externe bijverwarming

Voor de uitgang EMO geldt het volgende:

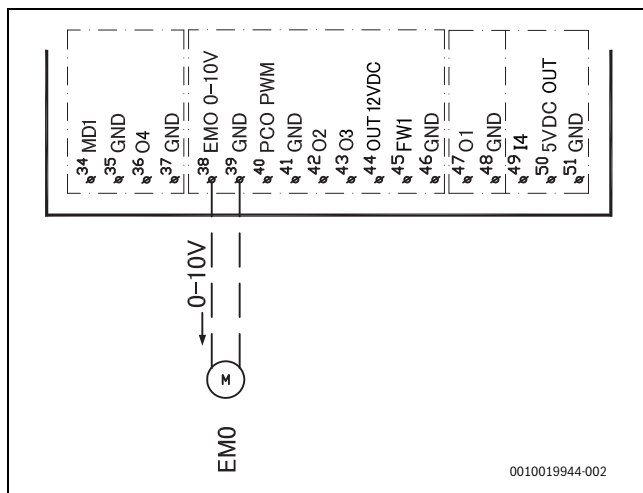
- ▶ Maximale last op 230 V-sigitaaluitgang: 2 A, $\cos\phi > 0,4$.
- ▶ Bij een hogere last moet een tussen-relais worden geïnstalleerd (niet in de leveringsomvang begrepen).
- ▶ Wanneer voor de externe bijverwarming een potentiaalvrij contact nodig is, moet een tussenrelais worden geïnstalleerd (niet meegeleverd).

Het mengventiel opent niet direct na het activeren van de externe bijverwarming. De vertraging kan op de bedieningsunit worden ingesteld (zie handleiding van de bedieningsunit).

Het kan gebeuren, dat de externe bijverwarming meerdere keren start en stopt. Dat is normaal. Er kan een buffervat worden geïnstalleerd wanneer er vanwege te korte looptijden problemen ontstaan bij de externe bijverwarming. Neem contact op met de leverancier van de externe bijverwarming voor meer informatie.

5.5.11 0 tot 10 V-aansturing voor externe bijverwarming

Bij bepaalde externe bijverwarmingen (extra verwarmingscassettes en modulerende klassieke cv-toestellen) is een vermogensregeling via een 0 tot 10 V-sigitaal mogelijk. Deze wordt in dit geval op de uitgang EMO 0-10 V van de installatiemodule aangesloten.



Afb. 13 0 tot 10 V-aansturing voor externe bijverwarming

5.5.12 Magneetventiel voor de externe bijverwarming met debietregeling

Bij gebruik van een externe bijverwarming met debietbewaking (hoofdzakelijk wandhangende gastoestellen met gering watervolume) moet in de aanvoerleiding naar de externe bijverwarmings een magneetventiel worden geïnstalleerd.

Het magneetventiel wordt zodanig geïnstalleerd, dat:

- de start van de cv-pomp van het cv-toestel het ventiel opent
- het stoppen van de circulatiepomp van het cv-toestel het ventiel sluit

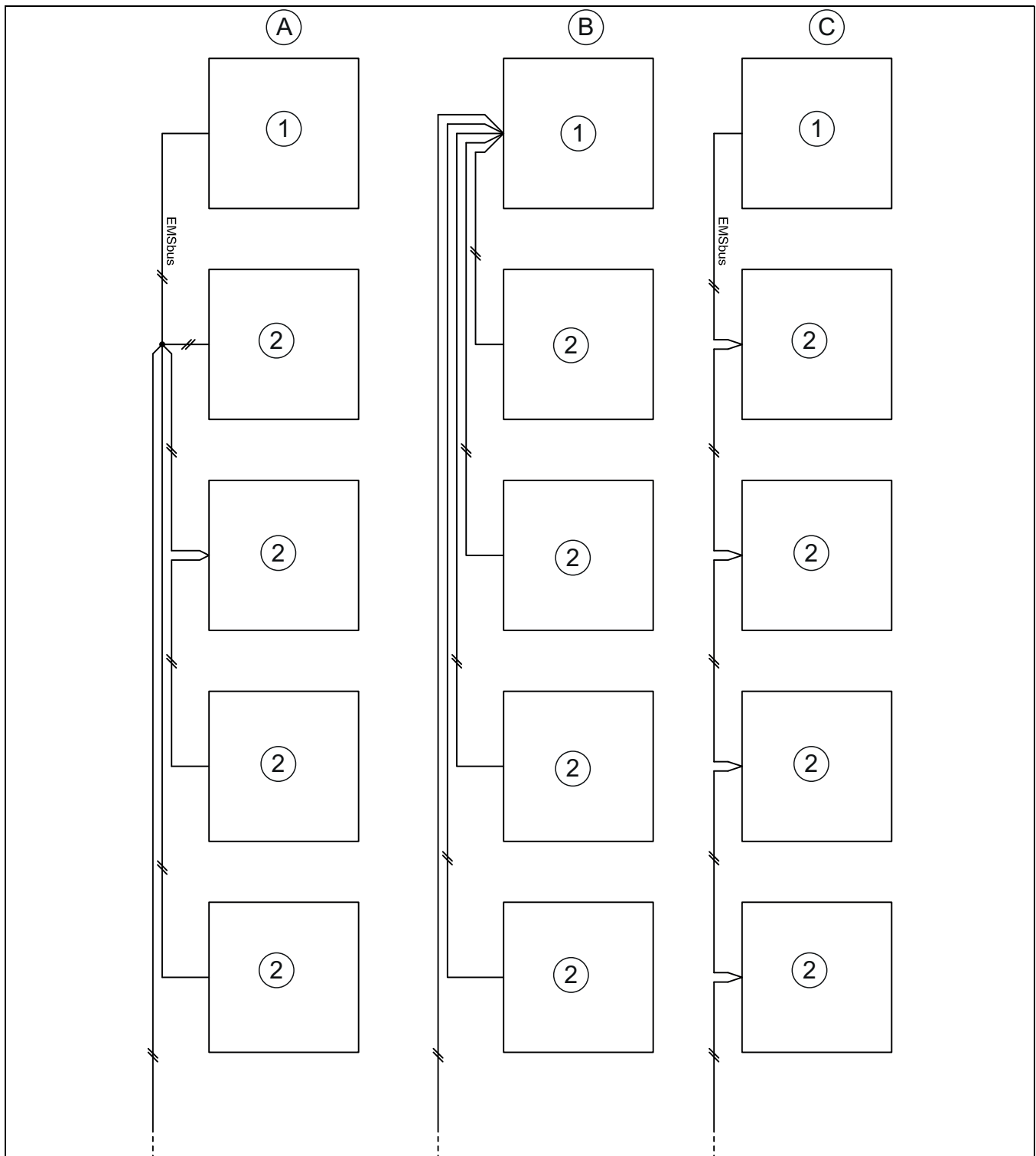
Afhankelijk van de gevoeligheid van de debietregeling kan ook een snel motorventiel worden gebruikt voor het verlagen van het geluidsniveau.

Bij toestellen zonder debietregeling (zoals bijvoorbeeld de meeste klassieke gaswandtoestellen die op de grond staan) is deze functie niet vereist.

5.5.13 Mengventiel (VMO) geopend/gesloten

Het mengventiel VMO wordt door signalen van aansluiting 63 geopend en door signalen op aansluiting 62 op de verbindingsklem VMO gesloten.

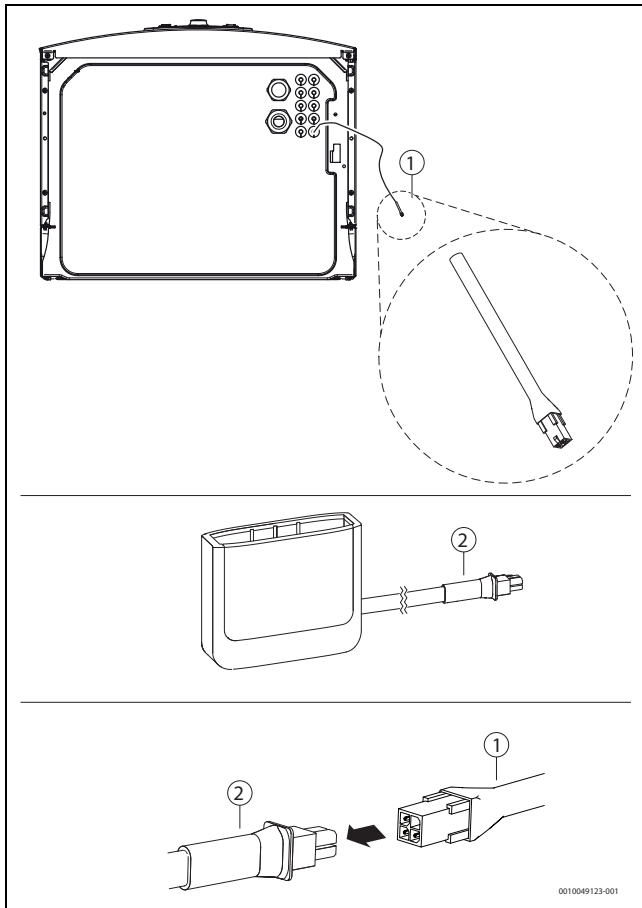
5.5.14 Aansluitalternatieven voor EMS-bus



Afb. 14 Aansluitalternatieven voor EMS-bus

- [A] Sterschakeling en serieschakeling met externe aansluitdoos
- [B] Sterschakeling
- [C] Serieschakeling
- [1] Installatieprintplaat
- [2] Toebehorenmodule (kamertemperatuurgestuurd regeltoestel, mengmodule, solarmodule)

5.5.15 Aansluiten en bevestigen van de houder voor Draadloze module



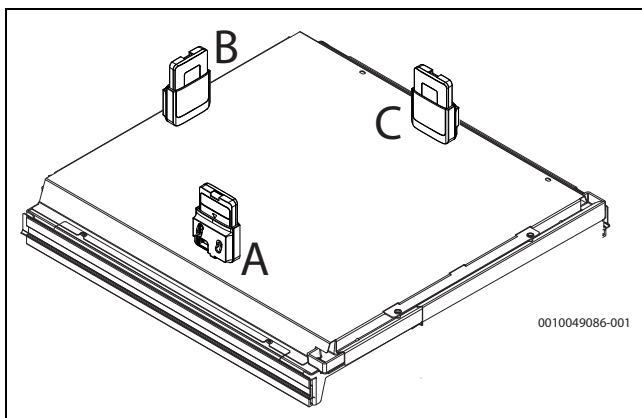
Afb. 15 Aansluiten van de Draadloze module.

- ▶ Sluit de kabel van de binnenunit [1] aan op de kabel van de Draadloze module [2].



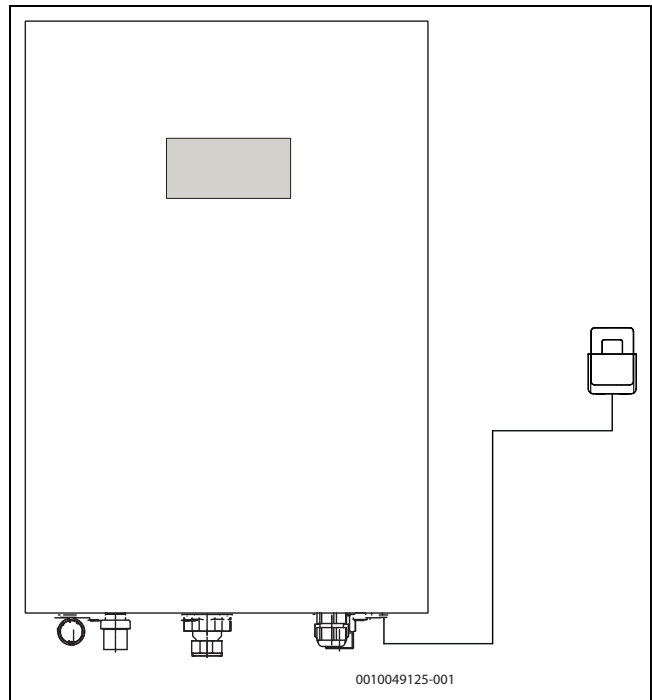
U vindt informatie over de Draadloze module, de wifi verbinding, het maken van verbinding met internet en integratie van accessoires in de app en op de verpakking van de Draadloze module.

- Op een optimale ontvangst te waarborgen wordt de houder bevestigd op de bovenmantel van de binnenunit met een magneet of op een wand naast de binnenunit.



Afb. 16 Bevestigen van de houder op de bovenmantel van de binnenunit. Naast de houder, toont de afbeelding ook de Draadloze module die zich in de houder bevindt

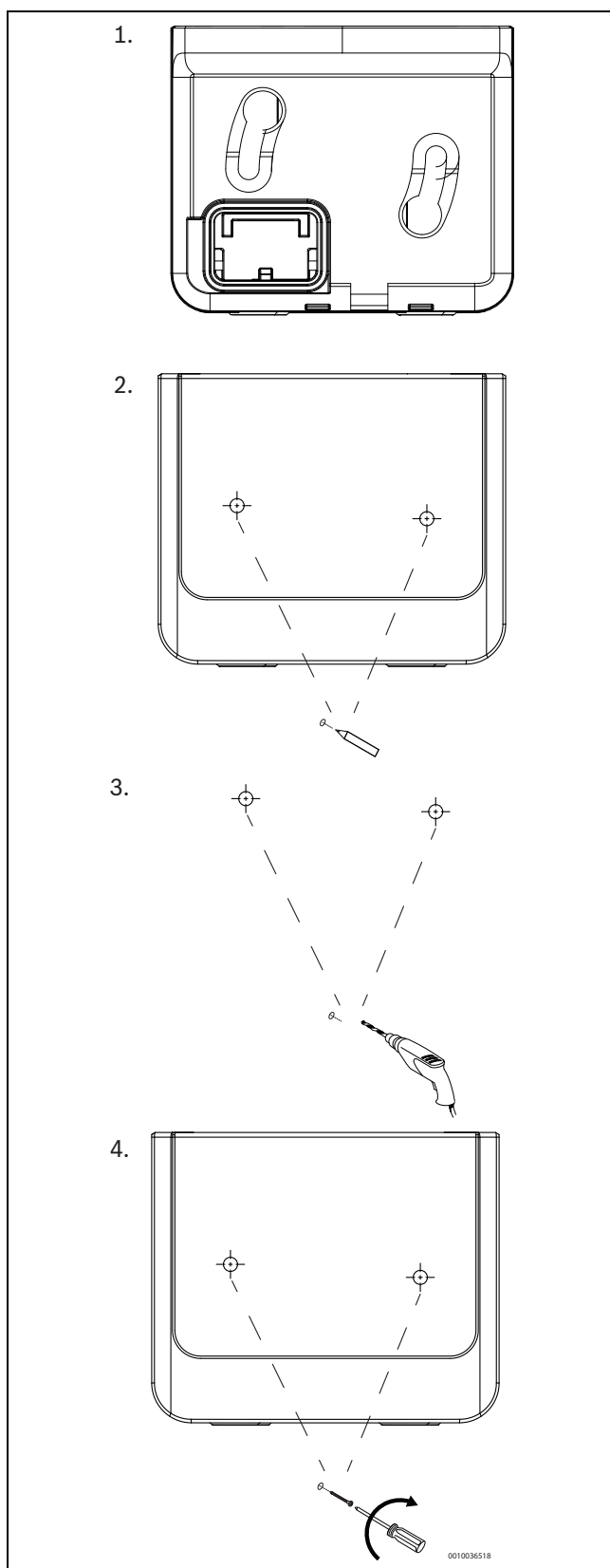
Wandmontage



Afb. 17 Bevestigen van de houder op de wand

Met wandmontage van de houder:

1. Bepaal een locatie dichtbij de binnenunit waar de ontvangst goed is.
2. Markeer de positie van de gaten.
3. Boor de montagegaten. Gebruik een passende boor voor het wandmateriaal.
4. Schroef de houder op de wand.



Afb. 18 Module van de houder op de wand

6 Inbedrijfname



Controleer voordat u het toestel inschakelt, of alle extern aangesloten apparaten correct zijn aangesloten op de aarding.

1. CV-installatie in bedrijf stellen. Voer daarvoor de benodigde instellingen via de bedieningsunit uit (→handleiding bedieningsunit).
2. Ontlucht na de inbedrijfname de gehele cv-installatie.
3. Zorg ervoor, dat alle sensors toegestane waarden weergeven.
4. Controleren en reinigen filter.
5. Werking van de cv-installatie na de bedrijfsstart controleren (→ handleiding van de bedieningsunit).

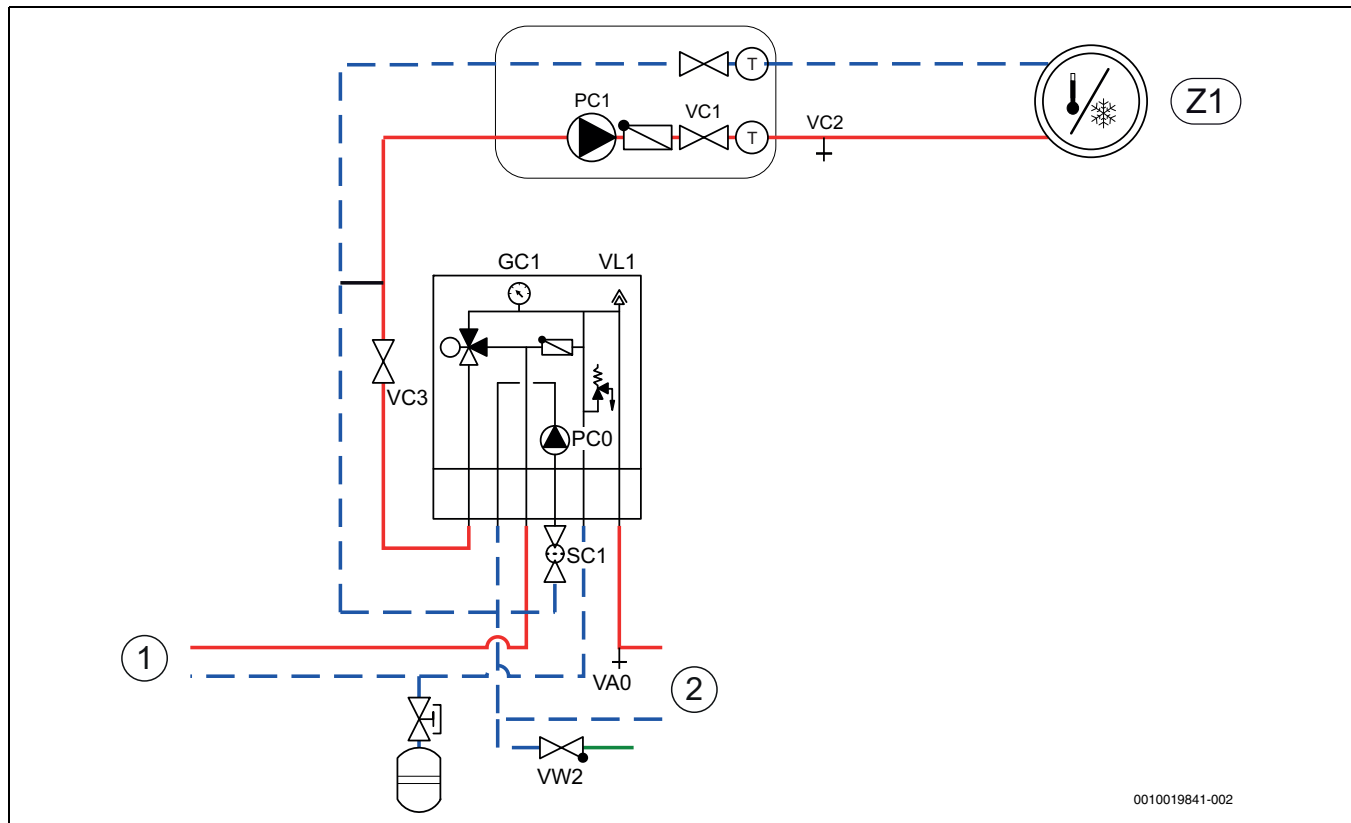
6.1 Buitenunit, binnenunit en cv-installatie ontluichten



Ontluicht de cv-installatie ook aan andere ontluichtingspunten (bijv. radiator).



Stel altijd een iets hogere druk in dan de gewenste druk; op die manier ontstaat een zekere speelruimte wanneer bij toenemende temperatuur de in het cv-water opgeloste lucht via VL1 wordt ontluicht.



0010019841-002

Afb. 19 Binnenunit met externe bijverwarming en verwarmingssysteem

[Z1] CV-installatie (zonder mengmodule)

[1] Externe bijverwarming

[2] Warmtepomp

1. Stroomvoorziening van buiten- en binnenunit aansluiten.
2. Waarborg, dat de circulatiepomp PC1 draait.
3. Contact PC0 PWM van de pomp PC0 aftrekken, zodat deze met het maximale toerental draait.
4. Contact PC0 PWM aan de pomp aansluiten, wanneer de druk 10 minuten lang niet is afgenomen.
5. Externe bijverwarmer overeenkomstig de bijbehorende handleiding ontluichten.
6. Deeltjesfilter SC1 reinigen.
7. Controleer de druk op manometer GC1, bij een druk van minder dan 2 bar via de vulklep VW2 bijvullen.
8. Controleer, of de warmtepomp draait en geen alarmen worden gegeven.
9. Druk na een tijdje controleren en met het vulventiel VW2 bijvullen, wanneer de druk onder de benodigde druk ligt.
10. Ontluicht de installatie ook bij de overige ontluichtingsventielen van de cv-installatie (bijv. op de radiatoren).

6.2 Bedrijfsdruk van de cv-installatie instellen

Aanwijzing op manometer	
1 bar	Minimale vuldruk. De installatiedruk moet bij een koude installatie ca. 0,2–0,5 bar boven de voordruk van het stikstofkussen in het expansievat gehouden worden. De voordruk ligt doorgaans tussen 0,7–1,0 bar.
3 bar	Maximale vuldruk bij maximale temperatuur van het cv-water: mag niet overschreden worden (het overstortventiel wordt geopend).

Tabel 5 Bedrijfsdruk

- ▶ Voor zover niet anders opgegeven, tot 1,5–2,0 bar vullen.
- ▶ Wanneer de druk niet constant blijft, controleren of de cv-installatie lekdicht is en de inhoud van het expansievat voldoende is voor de cv-installatie.

6.3 Bedrijf zonder warmtepomp (standalone-bedrijf)

De binnenunit kan zonder aangesloten warmtepomp in bedrijf worden genomen, bijvoorbeeld wanneer de warmtepomp pas later wordt gemonteerd. Dit wordt standalone-bedrijf genoemd.

In standalone-bedrijf gebruikt de binnenunit uitsluitend de geïntegreerde bijverwarming voor het verwarmen en voor de warmwatervoorziening.



Als de binnenunit en de cv-installatie voor het aansluiten van de warmtepomp gevuld zijn, de in- en uitgang van de warmtegeleider naar of van de warmtepomp met elkaar verbinden om de circulatie te garanderen.

- ▶ Alle eventueel aanwezige afsluiters in het warmtegeleidende circuit openen.

Bij inbedrijfnaam in standalone-bedrijf:

- ▶ Kies in het servicemenu **Warmtepomp** de optie **Bedrijf zonder warmtepomp** instellen (→ handboek van de bedieningsunit).

6.4 Werkingscontrole



De compressor wordt voor het starten voorverwarmd. Dat kan afhankelijk van de buitenluchttemperatuur tot 2 uur duren. Startvoorwaarde is, dat de waarde aan de temperatuursensor van de compressor (TR1) 10 K hoger is dan aan de temperatuursensor bij de luchtinlaat (TL2). De temperaturen worden in het diagnosemenu van de bedieningsunit getoond.

- ▶ Test de actieve bestanddelen van de installatie.
- ▶ Controleren of aan de startvoorwaarde voor de warmtepomp is voldaan.
- ▶ Controleer of een verwarmings- of warmwatervraag aanwezig is.

-of-

- ▶ Tap warm water af of verhoog de stooklijn, om een vraag te genereren (→ instructie van de bedieningsunit).
- ▶ Controleren of de warmtepomp start.
- ▶ Zorg ervoor dat er geen actuele alarmen aanwezig zijn.

-of-

- ▶ Storingen verhelpen.
- ▶ Controleer de bedrijfstemperaturen (→ instructie van de bedieningsunit).

6.4.1 Bedrijfstemperaturen



Controleer de bedrijfstemperaturen tijdens cv-bedrijf (niet in warmwater- of koelbedrijf).

Voor optimaal installatiebedrijf moet het debiet door de warmtepomp en de cv-installatie worden gecontroleerd. Voer de controle uit na 10 minuten warmtepompbedrijf bij hoog compressorvermogen.

Het temperatuurverschil voor de warmtepomp moet voor de verschillende cv-installaties worden ingesteld.

- ▶ Bij vloerverwarming 5 K als temperatuurverschil verwarmen instellen.
- ▶ Bij radiatoren 8 K als temperatuurverschil verwarmen instellen.

Deze instellingen zijn voor de warmtepomp optimaal.

Controleer het temperatuurverschil bij hoog compressorvermogen:

- ▶ Diagnosemenu openen.
- ▶ Monitorwaarden kiezen.
- ▶ Warmtepomp selecteren.
- ▶ Temperaturen kiezen.
- ▶ Aanvoertemperatuur primair (warmtedrager uit, sensor TC3) en retourtemperatuur (warmtedrager in, sensor TCO) in cv-bedrijf aflezen. De aanvoertemperatuur moet hoger zijn dan de retourtemperatuur.
- ▶ Bereken het verschil TC3–TCO.
- ▶ Controleer, of het verschil overeenkomt met de voor cv-bedrijf ingestelde delta-waarde.

Bij te hoog temperatuurverschil:

- ▶ Ontlucht de cv-installatie.
- ▶ Filters reinigen.
- ▶ Controleren buisafmetingen.

Temperatuurverschil in de cv-installatie

- ▶ Stel het vermogen op de cv-pomp PC1 zodanig in, dat het volgende verschil wordt bereikt:
- ▶ Bij vloerverwarming: 5 K.
- ▶ Bij radiatoren: 8 K.

7 Onderhoud

⚠ GEVAAR

Gevaar voor elektrische schokken!

- ▶ Schakel, voordat werkzaamheden aan de elektrische installatie worden uitgevoerd, de hoofdvoeding uit.

OPMERKING

Vervormingen door warmte!

Bij te hoge temperaturen vervormt het isolatiemateriaal (EPP) in de binnenunit.

- ▶ Bescherm bij soldeerwerkzaamheden in de warmtepomp het isolatiemateriaal met warmtebestendig materiaal of vochtige doeken.

- ▶ Gebruik alleen originele reserveonderdelen.
- ▶ Bestel reserve-onderdelen conform de reserveonderdelenlijst.
- ▶ Vervang gedemonteerde dichtingen en O-ringen door nieuwe exemplaren.

Bij een inspectie moeten de hierna beschreven werkzaamheden worden uitgevoerd.

Geactiveerde alarmen weergeven

- ▶ Controleer het alarmprotocol (→ instructie voor de besturing).

Werkingscontrole

- ▶ Functietest uitvoeren (→ hoofdstuk 6.4).

7.1 Vuilfilter

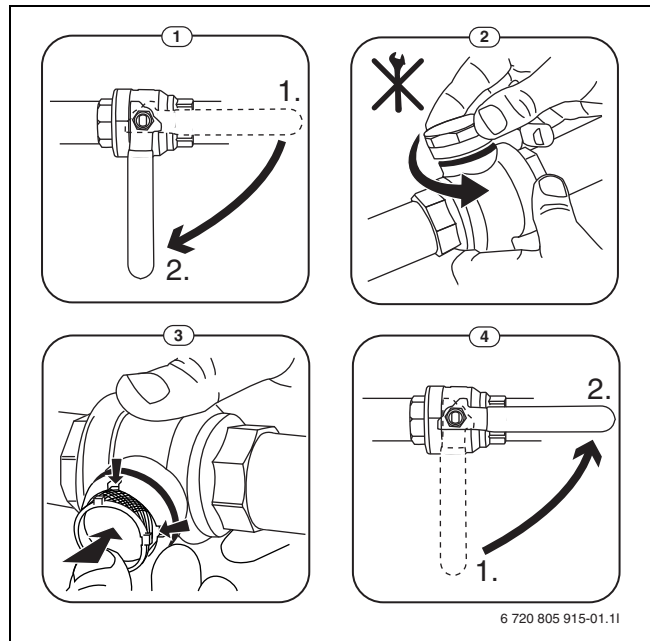
Het filter voorkomt dat deeltjes en verontreinigingen in de warmtepomp terecht komen. In de loop der tijd kan het filter verstopt/vervuild raken en moet worden gereinigd.



Voor het reinigen van het filter hoeft de installatie niet te worden afgetapt. Filter en afsluiter zijn geïntegreerd.

Filterreiniging

- ▶ Afsluiter sluiten (1).
- ▶ Kap (met de hand) afdraaien (2).
- ▶ Filter uitnemen en onder stromend water of met perslucht reinigen.
- ▶ Filter weer monteren. Let op dat de geleidingen in de uitsparingen op de afsluiter passen.



Afb. 20 Filterreiniging

- ▶ Schroef de beschermdop er weer op (handvast aandraaien).
- ▶ Afsluiter openen (4).

Controleer de magnetietindicator

Na de installatie en opstarten moet de magnetietindicator met kortere tussenpozen worden gecontroleerd. Magnetische vervuiling kan een slechte doorstroming en daarmee een regelmatig terugkerend alarm van de warmtepomp veroorzaken (bijvoorbeeld lage of slechte doorstroming, hoge doorstroming of HP alarm). In dat geval moet een magnetietfilter (zie lijst van accessoires) worden geïnstalleerd. Een filter verlengt tevens de levensduur van componenten in de warmtepomp en de overige delen van het verwarmingssysteem.

7.2 Vervangen componenten

Wanneer componenten moeten worden vervangen, waarvoor de binnenunit moet worden afgetapt en weer worden gevuld, de volgende stappen uitvoeren±

1. Schakel de warmtepomp en binnenunit spanningsloos.
2. Waarborg, dat het automatische ontluichtingsventiel VL1 open is.
3. Sluit de ventielen naar cv-installatie; deeltjesfilters SC1 en VC3.
4. Sluit een slang op de aftapkraan VAO aan, het andere eind in een afvoer leiden. Openen ventiel.
5. Wacht, tot er geen water meer de afvoer instroomt.
6. Onderdelen vervangen.
7. Vulkraan VW2 openen en water in de naar de warmtepomp leidende buis laten stromen.
8. De vulprocedure net zo lang voortzetten tot er uit de slang aan de afvoer alleen water naar buiten komt en de buitenunit geen luchtballen meer bevat.
9. Sluit de aftapkraan VAO en vul de installatie tot op de manometer GC1 2 bar wordt weergegeven.
10. Vulventiel VW2 sluiten.
11. Sluit de voedingsspanning van warmtepomp en binnenunit aan.
12. Slang van aftapkraan VAO afnemen.
13. Deeltjesfilter SC1 reinigen.
14. Ventielen VC3 en SC1 op de cv-installatie aansluiten.
15. Druk na een tijdje controleren en met het vulventiel VW2 bijvullen, wanneer de druk onder de benodigde druk ligt.

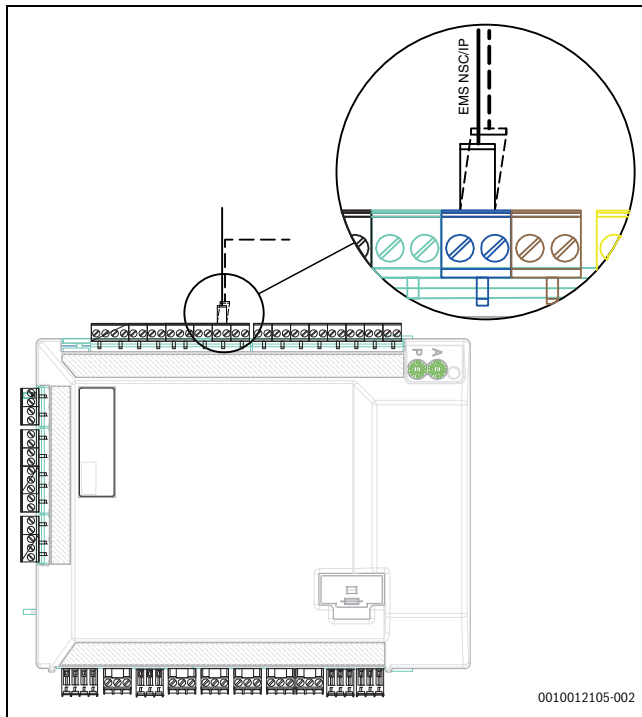
8 Installatie van de accessoires

8.1 EMS-BUS voor accessoire

Voor accessoires die op de EMS-BUS worden aangesloten geldt het volgende (zie ook installatie-instructie van de betreffende accessoires):

- ▶ Wanneer meerdere BUS-eenheden zijn geïnstalleerd, moeten deze onderling een minimale afstand van 100 mm hebben.
- ▶ Wanneer meerdere BUS-eenheden zijn geïnstalleerd, moeten deze in serie of stervormig worden aangesloten.
- ▶ Gebruik kabel met een minimale doorsnede van 0,5 mm².
- ▶ Bij externe inductieve invloeden (bijvoorbeeld van fotovoltaïsche installaties) afgeschermde kabel gebruiken. Aard daarbij de afscherming aan slechts één zijde aan de behuizing.
- ▶ Sluit de kabel op de installatiemodule op klem EMS-BUS aan.

Wanneer op de EMS-klem al een component is aangesloten, de aansluiting conform afb. 21 op dezelfde klem parallel uitvoeren.



Afb. 21 EMS-aansluiting op installatiemodule

8.2 Externe aansluitingen



Maximale last op de relaisuitgangen: 2 A, $\cos \varphi > 0,4$. Bij een hogere belasting is montage van een tussenrelais nodig.

- Uitgang VCO schakelt bij omschakelen tussen verwarmings- en warmwaterbedrijf en wordt gebruikt, wanneer een buffervat is geïnstalleerd.
- Relaisuitgang PK2 is in koelmodus actief. Mogelijke toepassingsgebieden:
 - Omschakelen tussen koeling/verwarming voor ventilatorkachels. De besturing van de ventilatorkachel moet de betreffende functie hebben.
 - Pompregeling in een separaat circuit, welke uitsluitend voor het koelmodus is bedoeld.
 - Regeling van vloerverwarmingcircuits in natte ruimten.
 - Wanneer de instelling "PC1 in WW-bedrijf uitschakelen" op "Nee" is ingesteld, schakelt PK2 ook bij de ontthooing. Deze functie is bedoeld als terugslagklep voor ventilatorkachels.

8.3 Veiligheidstemperatuurbegrenzer

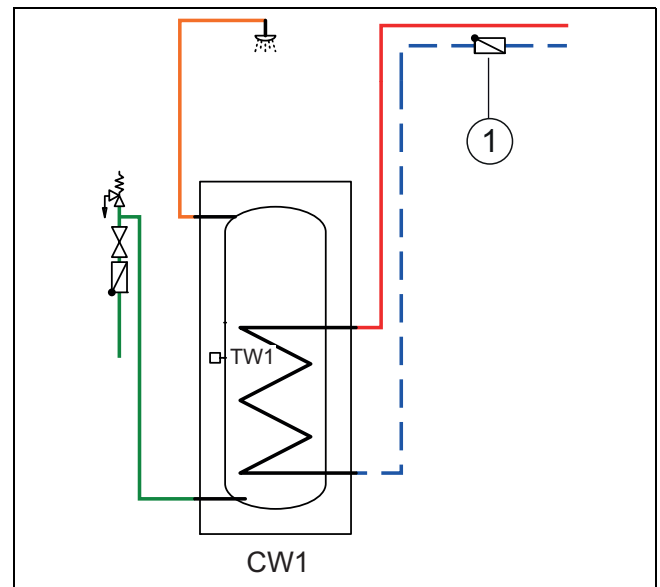
In bepaalde landen is in de vloerverwarming een veiligheidstemperatuurbegrenzer voorgeschreven. De veiligheidstemperatuurbegrenzer wordt op de installatiemodule aan de externe ingang 1-3 aangesloten (→ afb. 34). Stel de functie voor externe ingang in (→ instructie van de besturing).

8.4 Installatie van de boiler



Wanneer de boiler lager wordt geïnstalleerd dan de warmtepomp (bijv. in de kelder), kan een eigen circulatie optreden, die warmteverlies in de boiler leidt.

- ▶ Terugslagklep in het circuit monteren, die de eigen circulatie voorkomt, wanneer de installatiehoogte van de boiler onder de warmtepomp ligt.



Afb. 22 Boiler

[1] Terugslagventiel



Zie de documentatie van de boiler voor de aansluithandleiding.



Bij gebruik van een boiler (laadcircuitopslag) in de cv-installatie moet op de boiler een automatische ontlufter worden gemonteerd. Geldt ook voor een dubbelwandige boiler.



Bij gebruik van een laadcircuitopslag in de cv-installatie moet op de inlaat in de boiler een automatische ontlufter met microbellenafscheider worden gemonteerd.

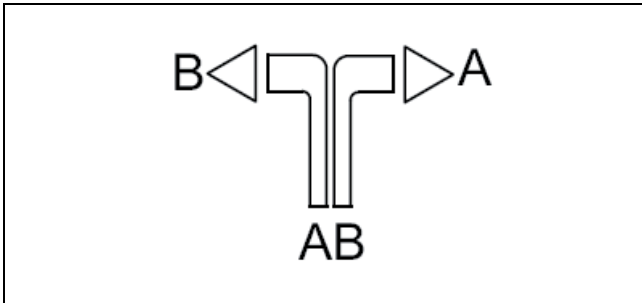
8.5 Boilertemperatuursensor TW1

Wanneer een boiler is geïnstalleerd, moet een temperatuursensor TW1 op het systeem worden aangesloten.

- ▶ Sluit de warmwatersensor TW1 aan op de aansluitklem TW1 van de installatiemodule in de binneneenheid.

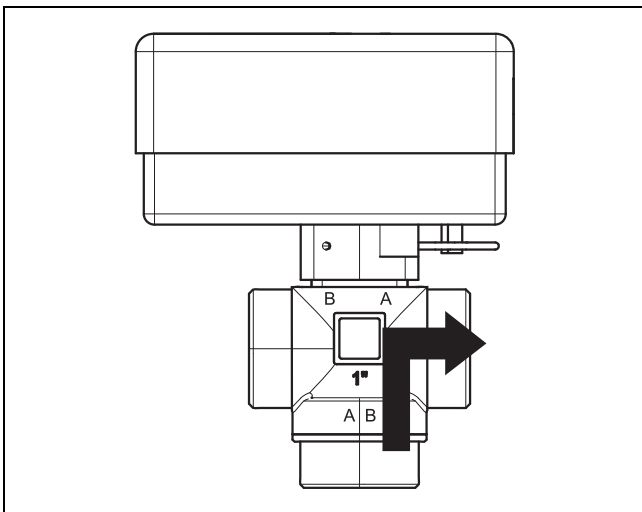
8.6 Omschakelventiel VW1

Bij systeemoplossingen met boiler is een omschakelventiel (VW1) vereist. Omschakelventiel VW1 op de installatiemodule in de binnenunit op aansluitklem VW1 aansluiten.



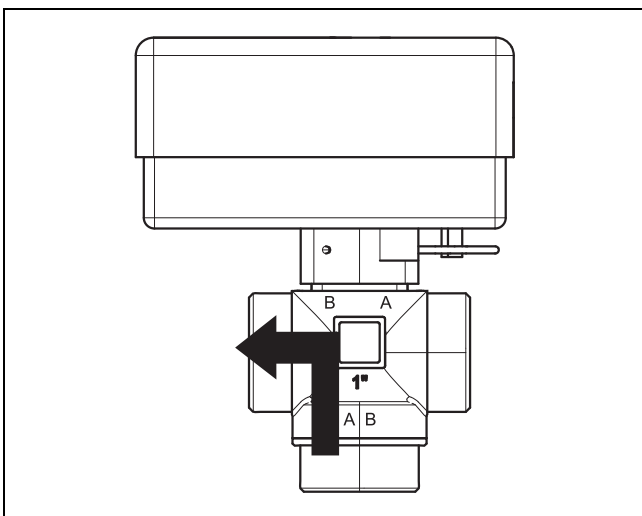
Afb. 23

- [A] Naar boiler
- [B] Naar cv-installatie (of buffervat)
- [AB] Van de binnenunit



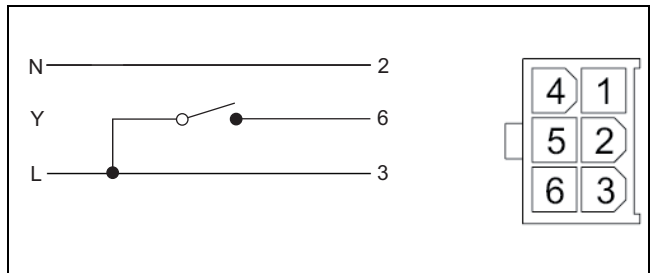
Afb. 24 Contact gesloten, aansluiting A open

Bij de warmwatervoorziening is het contact gesloten, aansluiting A is open.



Afb. 25 Contact open, aansluiting B open

In het cv-bedrijf is het contact geopend, aansluiting B is open.



Afb. 26 Molex-stekker

Het 3-wegklep beschikt over een Molex-stekker, waarin alleen de aansluitklemmen 2, 3 en 6 bezet zijn.

Op de installatiemodule de volgende aansluitingen uitvoeren:

- ▶ **N** – Aansluiting op aansluitklem N, VW1 op de installatiemodule
- ▶ **Y** – Aansluiting op aansluitklem 53, VW1 op de installatiemodule
- ▶ **L** – Aansluiting op aansluitklem 54, VW1 op de installatiemodule

8.7 Boiler, solarverwarming

Een boiler voor solarverwarming is als toebehoren leverbaar. Handleidingen voor de installatie en het gebruik worden met de boiler meegeleverd.

8.8 Kamerthermostaat



Wanneer de kamertemperatuurgestuurde regelaar na de inbedrijfname van de installatie wordt geïnstalleerd, moet deze in het inbedrijfnames-menu als bedieningsunit voor cv-groep 1 worden ingesteld (→ handboek regelaar).

- ▶ Kamertemperatuurgestuurde regelaar overeenkomstig de instructie voor de kamertemperatuurgestuurde regelaar monteren.
- ▶ De keuze "Ext kamertemperatuurgestuurde regelaar" moet altijd op "nee" worden ingesteld, zelfs wanneer een kamertemperatuurgestuurde regelaar is geïnstalleerd.
- ▶ Vóór de inbedrijfname van de installatie de kamertemperatuurgestuurde regelaar als afstandsbediening "Fb" instellen (→ instructie van de kamertemperatuurgestuurde regelaar).
- ▶ Voer vóór de inbedrijfname van de installatie op de kamertemperatuurgestuurde regelaar eventueel de instelling voor de cv-groep uit (→ handboek van de kamertemperatuurgestuurde regelaar).
- ▶ Geef bij de inbedrijfname van de installatie aan, dat een kamertemperatuurgestuurde regelaar als bedieningsunit voor cv-groep 1 geïnstalleerd is (→ instructie van de regelaar).
- ▶ Voer de instellingen van de kamertemperatuur overeenkomstig de instructie van de regelaar uit.

8.9 Meerdere cv-circuits (met cv-circuitmodule)

Met de regelaar kan in de fabrieksinstelling een ongemengde groep geregeld worden. Wanneer meerdere circuits moeten worden geïnstalleerd, is voor elk circuit een mengermodule nodig.

- ▶ Mengermodule, menger, circulatiepomp en overige componenten overeenkomstig de gekozen installatie-oplossing installeren.
- ▶ Vóór de inbedrijfstelling van de installatie op de cv-circuitmodule eventueel de instelling voor het cv-circuit uitvoeren (→ handleiding van de cv-circuitmodule).
- ▶ Voer de instellingen voor meerdere cv-circuits overeenkomstig de handleiding van de regelaar uit.

8.10 Warmwatercirculatiepomp PW2

De pompinstellingen worden via de bedieningseenheid op de binnenunit vastgelegd (→ installatie-instructies bedieningseenheid).

8.11 Installatie met niet-condenserende koelmodus

OPMERKING

Materiële schade door vocht

De binnenunit met mengmodule is is voor het koelbedrijf onder het dauwpunt niet voldoende tegen condensatie geïsoleerd.

- ▶ Binneneenheden met mengkranen voor een externe bijverwarming mogen niet voor koelbedrijf onder het dauwpunt worden gebruikt.



Een voorwaarde voor de koelmodus is de installatie van kamerthermostaten.



De installatie van een kamerthermostaat met geïntegreerde vochtsensor vergroot de betrouwbaarheid van de koelmodus, omdat de aanvoertemperatuur in dit geval automatisch via de bedieningsunit overeenkomstig het actuele dauwpunt wordt geregeld.

- ▶ Isoleer alle leidingen en aansluitingen ter bescherming tegen condensatie.
- ▶ Installeer kamerthermostaat (→ handleiding voor de betreffende kamerthermostaat).
- ▶ Monteren vochtsensor.
- ▶ Voer de noodzakelijke instellingen voor de koelmodus uit in het servicemenu, hoofdstuk **instellingen cv-circuit** (→ handleiding van de bedieningsunit):
 - Kies **Koeling of Verwarming en koeling**
 - Stel eventueel inschakeltemperatuur, inschakelvertraging, verschil tussen kamertemperatuur en dauwpunt en minimale aanvoertemperatuur in.
- ▶ Schakel vloerverwarmingscircuits in vochtige ruimten uit (bijvoorbeeld badkamer en keuken), eventueel via relaisuitgang PK2 aansturen.

8.12 Monteer de condensatiesensor

OPMERKING

Materiële schade door vocht!

Koelbedrijf onder het dauwpunt veroorzaakt neerslag van vocht op aangrenzende materialen (vloer).

- ▶ Gebruik vloerverwarmingen niet voor het koelbedrijf onder het dauwpunt.
- ▶ Stel de aanvoertemperatuur correct in.

Condensatiesensoren worden op de buizen van de cv-installatie gemonteerd en zenden een signaal aan de bedieningsunit zodra deze condensvorming constateren. Installatie-instructies worden met de sensoren meegeleverd.

De bedieningsunit schakelt het koelbedrijf uit, zodra deze een signaal van de condensatiesensoren ontvangen. Condenswater vormt zich tijdens koelbedrijf, wanneer de temperatuur van de cv-installatie onder de betreffende dauwpunttemperatuur ligt.

Het dauwpunt varieert afhankelijk van de temperatuur en de luchtvochtigheid. Hoe hoger de luchtvochtigheid, hoe hoger de aanvoertemperatuur moet zijn, om te voorkomen dat het dauwpunt wordt bereikt en er dus geen condensatie optreedt.

8.13 Installatie met zwembad

OPMERKING

Gevaar voor functiestoringen!

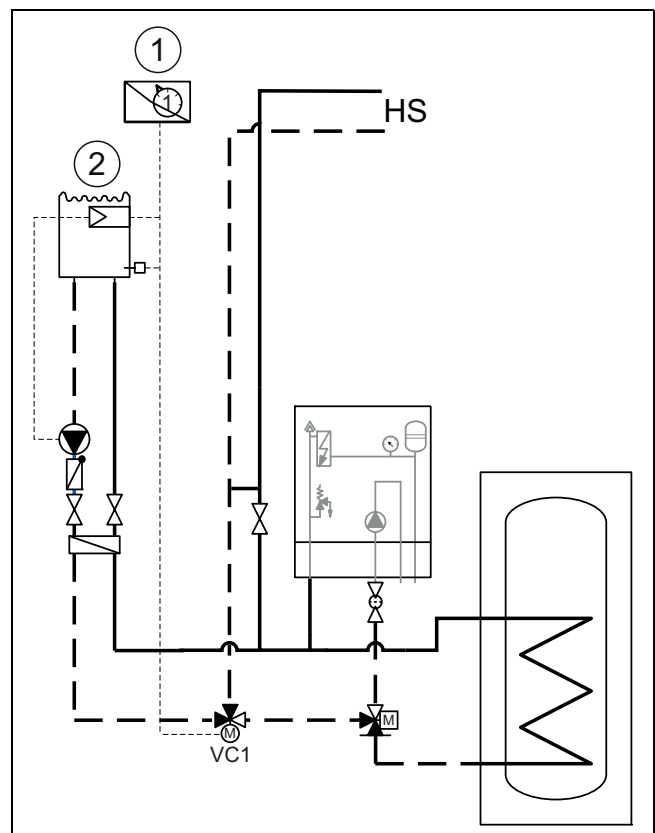
Als de zwembassin-mengmodule in de installatie op een verkeerde plaats gemonteerd wordt, zijn bedrijfsstoringen mogelijk. De mengmodule voor het zwembad mag niet in de aanvoer gemonteerd worden, omdat daardoor het overstortventiel geblokkeerd zou kunnen worden.

- ▶ Zwembad-mengmodule in de retour naar de binnenunit monteren (zoals in het voorbeeld zwembadinstallatie getoond).
- ▶ T-stuk in de aanvoer van de binnenunit voor de bypass monteren.
- ▶ De mengmodule voor het zwembad niet als cv-groep in de installatie monteren.



Een voorwaarde voor het gebruik van de zwembassinverwarming is de installatie van een zwembassinmodule (accessoire).

- ▶ Zwembad installeren (→ instructie zwembad).
- ▶ Mengmodule voor zwembad installeren.
- ▶ Alle leidingen en aansluitingen isoleren.
- ▶ Zwembadmodule installeren (→ instructie voor de zwembadmodule).
- ▶ Looptijd van het zwembassin-omschakelventiel bij de inbedrijfname instellen (→ instructie van de bedieningsunit).
- ▶ Voer de benodigde instellingen voor het zwembassinbedrijf uit (→ instructie van de bedieningsunit).



Afb. 27 Exemplarische weergave voor de zwembadininstallatie

- [1] Zwembassinmodule
- [2] Zwembassin
- [VC1] Zwembassin-mengmodule
- [HS] Cv-systeem

9 Milieubescherming en afvalverwerking

Milieubescherming is een ondernemingsprincipe van de Bosch-groep. Kwaliteit van de producten, rendement en milieubescherming zijn voor ons gelijkwaardige doelstellingen. Wetten en voorschriften op het gebied van de milieubescherming worden strikt aangehouden.

Ter bescherming van het milieu gebruiken wij, rekening houdend met bedrijfseconomische gezichtspunten, de best mogelijke techniek en materialen.


Verpakking

Bij het verpakken zijn we betrokken bij de landspecifieke recyclingsystemen, die een optimale recycling waarborgen. Alle gebruikte verpakkingsmaterialen zijn milieuvriendelijk en recyclebaar.

9.1 Afdankte elektrische en elektronische apparaten



Zamel niet meer te gebruiken elektrische en elektronische apparaten gescheiden in en voer deze af via een milieuvriendelijke afvalverwerking (Europese richtlijn betreffende elektrische en elektronische afgedankte apparaten).

 Gebruik voor het afvoeren van elektrische en elektronische afgedankte apparaten de nationale retour- en inleversystemen.

10 Technische gegevens

10.1 Binnenunit met mengers voor externe bijverwarming – technische gegevens

IDU B	Eenheid	5-9 B	13-17 B
Elektrische gegevens			
Stroomvoorziening	V	230 ¹⁾	230
Zekeringgrootte (aanbevolen), klasse gL/C	A	10	10
Aansluitvermogen	kW	0,5	0,5
Cv-systeem			
Aansluittype (cv-aanvoer, warmtepomp en aanvoer/retour van de bijverwarming)		G1 extern	G1 extern
Aansluittype (cv-retour)		G1 intern (loopmoer)	G1 intern (loopmoer)
Maximale bedrijfsdruk	kPa	300	300
Expansievat		N/A	N/A
Warmtegeleider			
Beschikbare drukafname voor buizen en onderdelen tussen de buiten- en de binnenunit	kPa	2)	
Minimaal debiet (bij ontdooien)	l/s	0,32	0,56
PomptypePCO		Grundfos UPM2K 25-75 PWM	Grundfos UPM GEO 25-85 PWM
Algemeen			
Afwater aansluiting	mm	Ø 32	
IP-classificatie	IP	X1	
Afmetingen (breedte x diepte x hoogte)	mm	485 x 386 x 700	
Gewicht	kg	24	
Opstelhoogte boven NAP		Tot 2000 m boven NAP	

1) 1N AC, 50 Hz,

2) Debiet en restopvoerhoogte zijn afhankelijk van de aangesloten warmtepomp, zie daarvoor de instructie van de warmtepomp

10.2 Systemoplossingen



Het product mag alleen overeenkomstig de officiële systemoplossingen van de fabrikant worden geïnstalleerd. Daarvan afwijkende installatieoplossingen zijn niet toegestaan. Schade en problemen die ontstaan door een ontoelaatbare installatie zijn van de aansprakelijkheid uitgesloten.

Bij bepaalde installatieoplossingen is toebehoren (BST, omschakelventiel, mengmodule, cv-pomp) vereist. De pomp PC1 wordt door de besturing in de binnenunit aangestuurd.



Bij een externe bijverwarming zonder geïntegreerde pomp moet extern een pomp worden gemonteerd.

Wanneer de externe bijverwarmer een groot watervolume heeft en een separate boiler wordt geïnstalleerd, moet de boiler worden uitgerust met een elektrische bijverwarming, die wordt aangestuurd via de bedieningsunit van de binnenunit. Daardoor wordt vermeden, dat het energieverbruik bij de thermische desinfectie, wanneer de externe bijverwarmer geen warmte genereert, te hoog wordt.

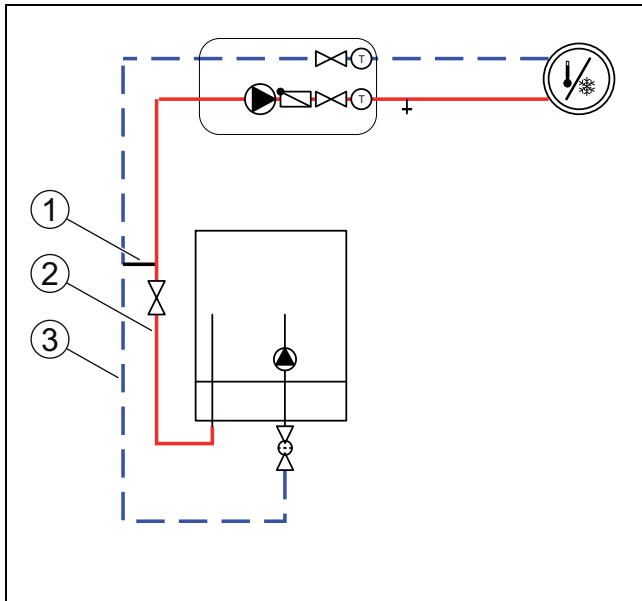
Wanneer een verswaterstation wordt geïnstalleerd, moet deze over een eigen regeling beschikken.

Bij gebruik van een buffervat moet het omschakelventiel VCO overeenkomstig de installatie-oplossing worden geïnstalleerd.

10.2.1 Verklaringen bij de systemoplossingen

	Algemeen
HC100	Installatiemodule in warmtepompmodule geïntegreerd
HMC310	Regelaar
Moduline 1000H	Ruimtethermostaat (accessoire)
T1	Buitentemperatuursensor
MK2	Vochtsensor (toebehoren)
VW1	Omschakelventiel (accessoire)
PW2	Circulatiepomp (accessoire)
TW1	Warmwatertemperatuursensor
	Ongemengd cv-circuit
PC1	Cv-pomp
T0	Aanvoertemperatuursensor
	Menggroep
MM100	Mengmodule (regelaar voor gemengde cv-groep)
PC1	Pomp voor cv-circuit 2
VC1	Mengmodule
TC1	Aanvoertemperatuursensor, cv-groep 2, 3 ...
MC1	Thermische afsluiter, cv-circuit 2, 3 ...

10.2.2 Bypass in de cv-installatie

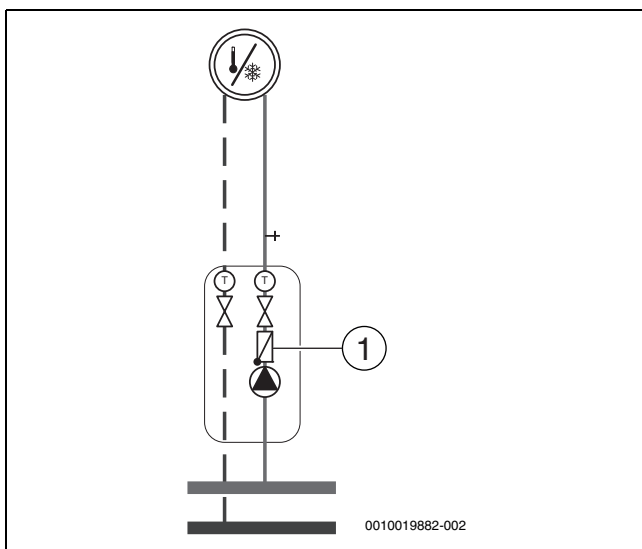


Afb. 28 Binnenunit met cv-circuit en bypass

- [1] Bypass
- [2] Aanvoer
- [3] Retour

Als geen bufferboiler is geïnstalleerd, is een bypass vereist. De lengte van de bypass moet ten minste het 10-voud van de buisbinnendiameter bedragen.

10.2.3 Keerklap in het cv-circuit

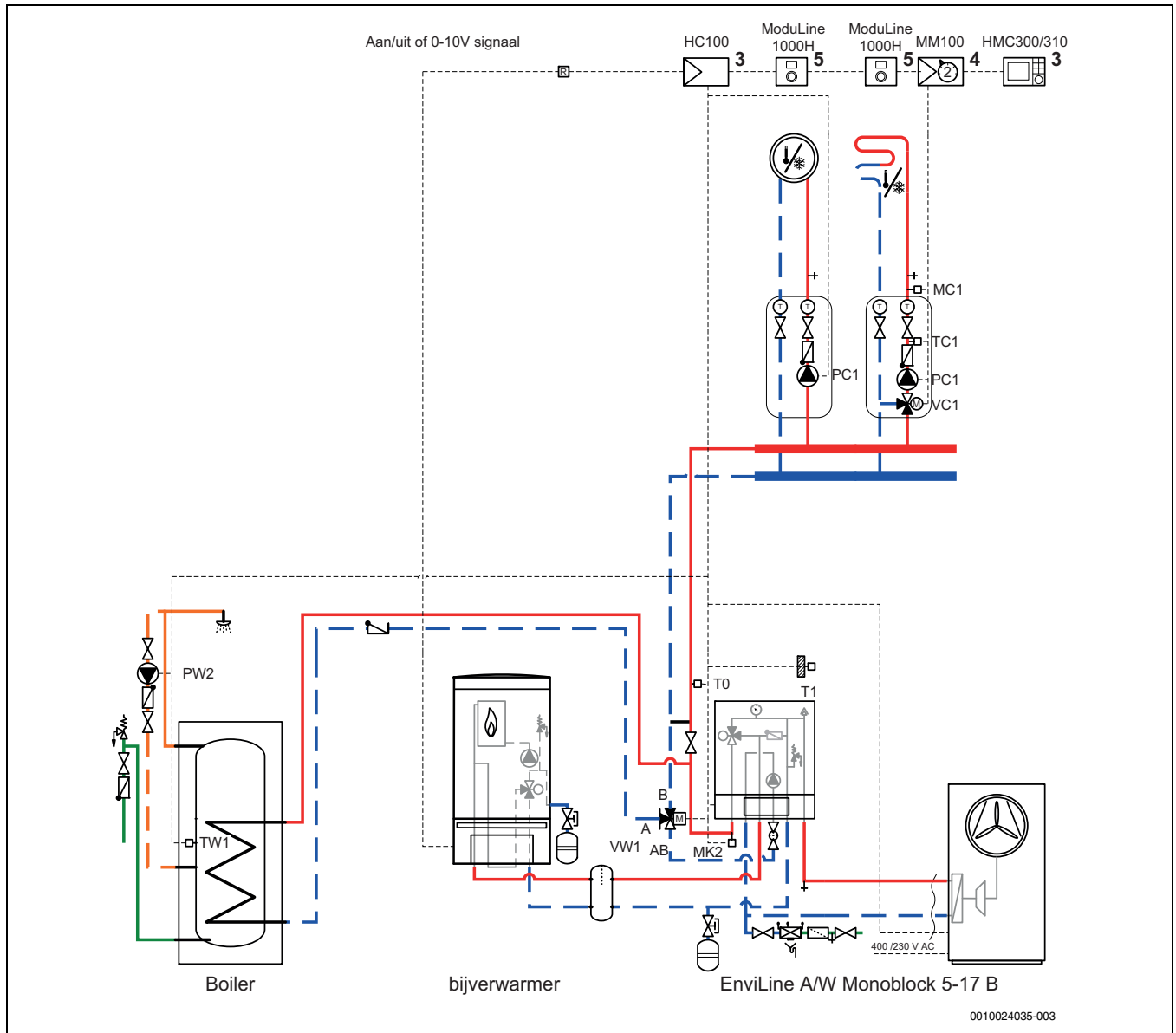


Afb. 29 Cv-groep

- [1] Terugslagklep

Om de natuurlijke circulatie in de cv-installatie bij zomerbedrijf te voorkomen, is in elk cv-circuit een keerklap nodig. Natuurlijke circulatie kan optreden als het omschakelventiel van de warmwaterleiding tijdens de warmwaterbereiding naar de cv-installatie geopend is.

10.2.4 Warmtepomp met binnenunit, externe bijverwarming met mengmodule en warmwaterboiler



Afb. 30 Bijverwarming met mengmodule met boiler

- [1] Aan de externe bijverwarming gemonteerd
- [3] In de binnenunit gemonteerd
- [4] Montage in de binnenunit of aan de wand
- [5] Montage aan de wand

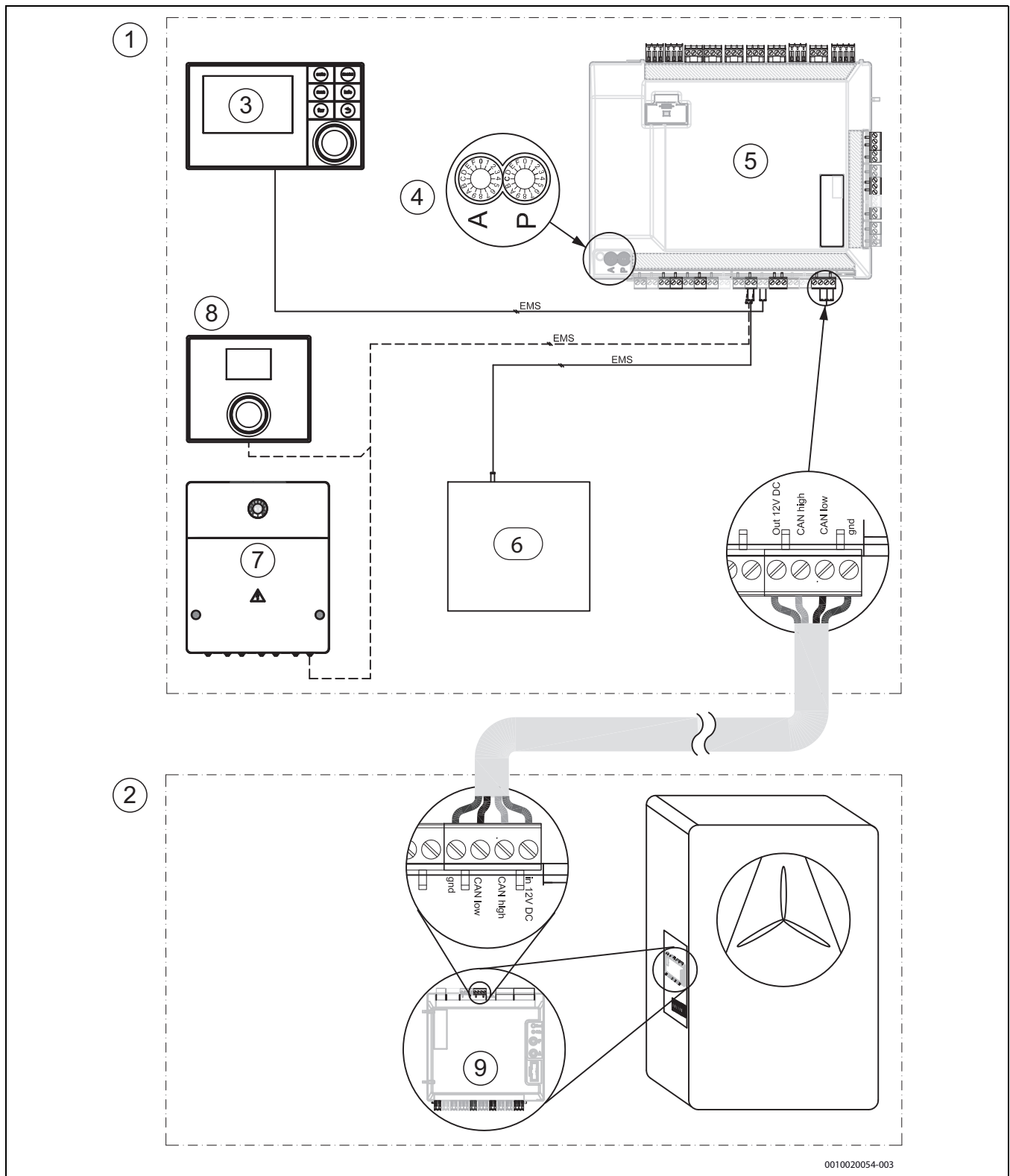
10.2.5 Toelichting van de symbolen

Symbol	Aanduiding	Symbol	Aanduiding	Symbol	Aanduiding
Leidingen/elektrische kabels					
	Aanvoer - verwarming/zonne		Retour bron		Warmwatercirculatie
	Retour - verwarming/zonne		Drinkwater		Elektrische bedrading
	Aanvoer bron		Warmwater		Elektrische bedrading met onderbreking
Mengkleppen/ventielen/temperatuursensoren/pompen					
	Klep		Drukverschilregelaar		Pomp
	Vast instelbare-bypass		Overstortventiel		Terugslagklep
	Inregelafsluiter		Inlaatcombinatie		Temperatuursensor/-bewaking
	Bypass		3-weg mengklep (mengen/verdelen)		Veiligheidstemperatuurbegrenzer
	Filter-afsluiter		Thermostaatkraan, thermostatisch		Rookgastemperatuursensor/-controle
	Afsluiter met afdekkap		3-weg klep (omschakelen)		Rookgastemperatuurbegrenzer
	Afsluiter, motorisch geregeld		3-weg klep (omschakelen, spanningsloos gesloten ten opzichte van II)		buitentemperatuursensor
	Afsluiter, thermisch geregeld		3-weg klep (omschakelen, spanningsloos gesloten ten opzichte van A)		Draadloze buitentemperatuursensor
	Magneetklepafsluiter		4-weg mengklep		...Radiografisch...
Diversen					
	Thermometer		Trechter met sifon		Open verdeler met sensor
	Manometer		Systeemscheiding na EN1717		Warmtewisselaar
	Vullen/aftappen		Expansievat met Afsluiter met afdekkap		Debietmeetinrichting
	Waterfilter		Magnetietvuilafscheider		Opvangbak
	Warmtehoeveelheidsmeter		Luchtafscheider		Cv-groep
	Tapwateruitgang		automatische ontlufter		Vloerverwarmingscircuit
	Relais		Compensator		open verdeler
	Elektrisch verwarmingselement				

Tabel 6 Hydraulische symbolen

10.3 Schakelschema

10.3.1 Binnenunit met mengers voor externe bijverwarming - overzicht CAN-/EMS-BUS



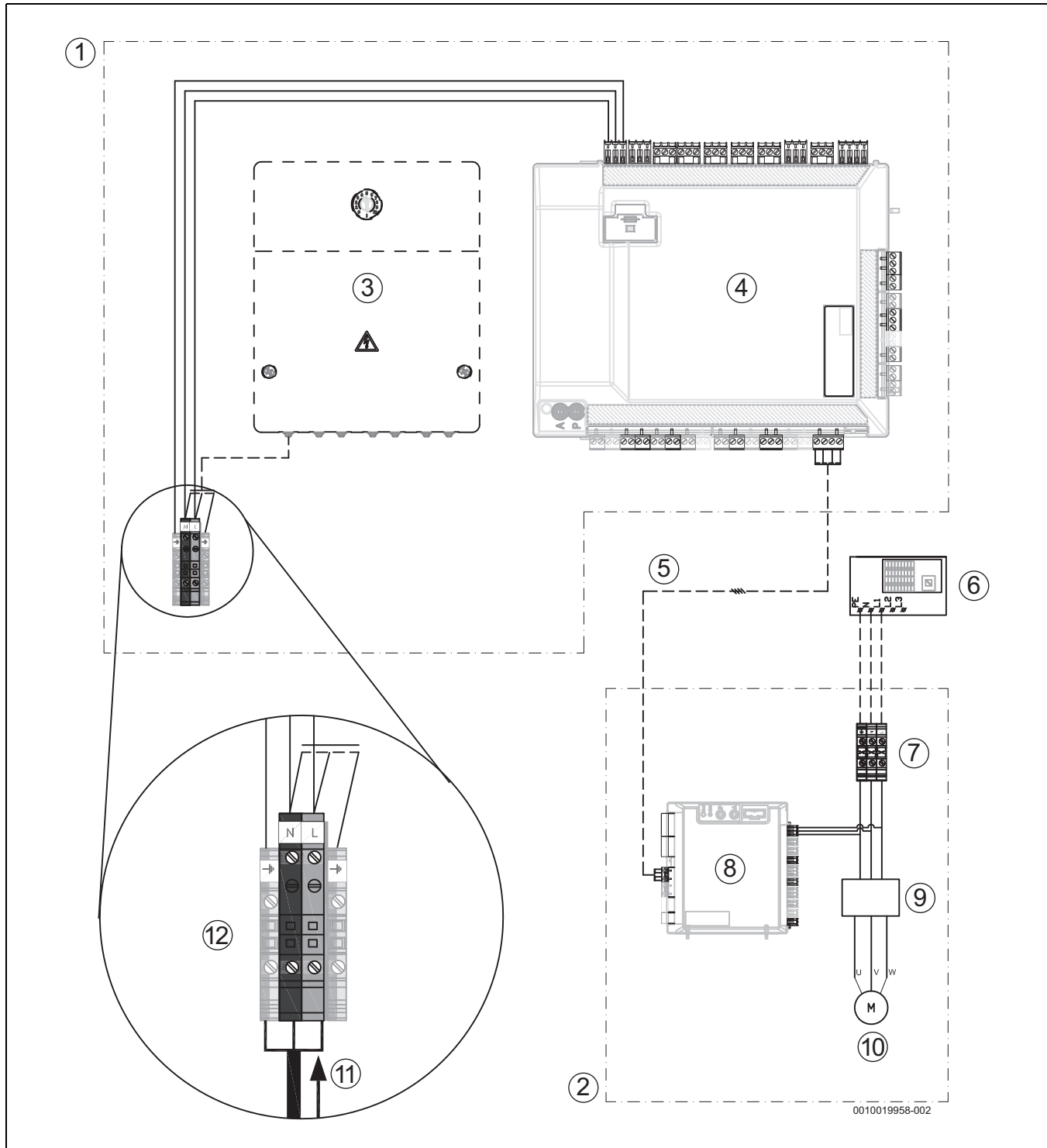
0010020054-003

Afb. 31 Binnenunit met mengers voor externe bijverwarming - overzicht CAN-/EMS-BUS

- [1] Inneneinheit
- [2] Warmtepomp
- [3] Regelaar
- [4] IDU B 5-9 B: A = 0, P = 3
IDU B 13-17 B: A = 0, P = C
- [5] Installatiemodule
- [6] Draadloze module
- [7] Accessoires
- [8] Ruimtethermostaat (accessoire)
- [9] I/O - modul

— — — — —	Fabrieksaansluiting
- - - - -	Aansluiting bij installatie/accessoire

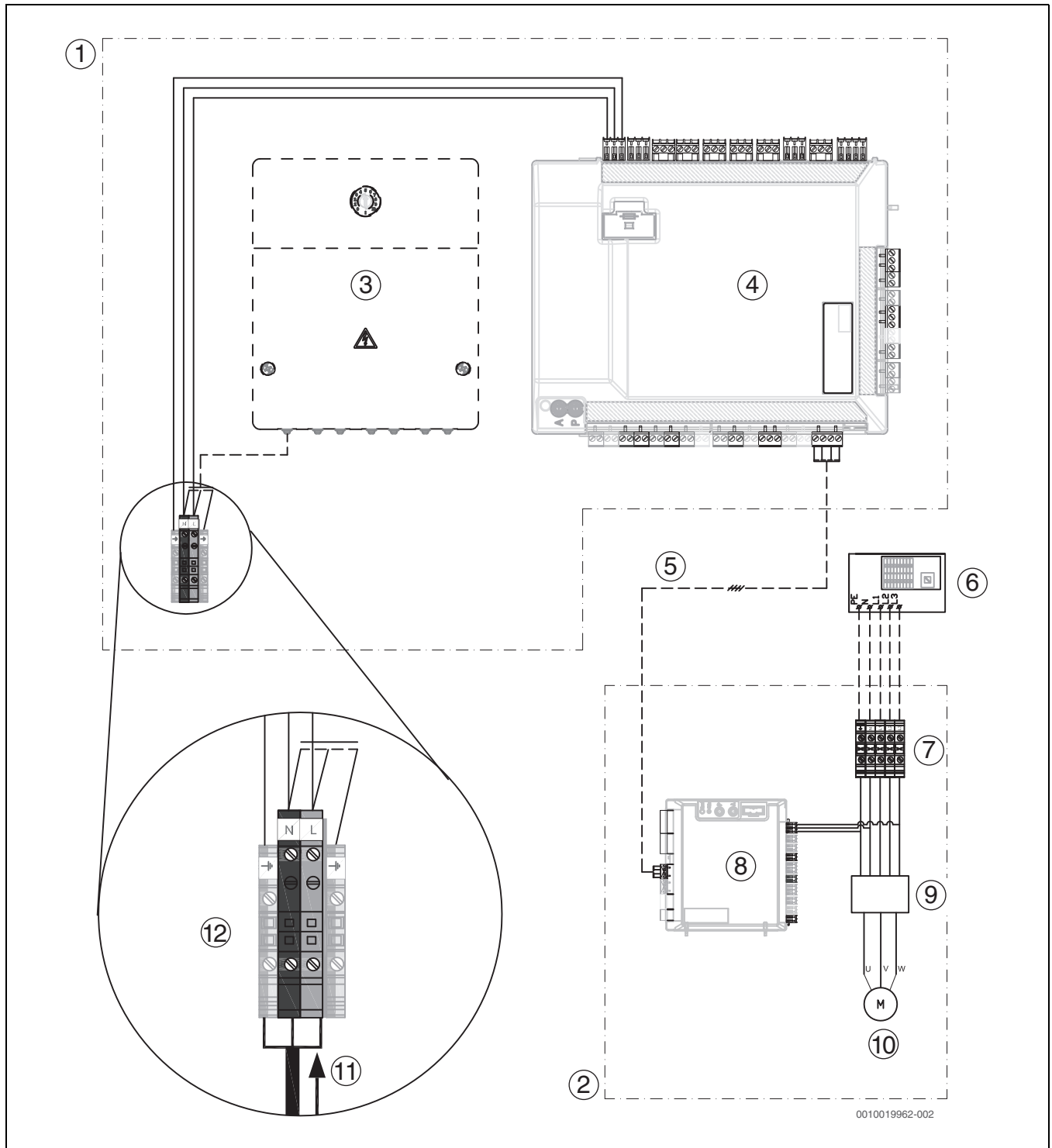
10.3.2 Eenfasige warmtepomp en binnenunit met externe bijverwarming



Afb. 32 Eenfasige warmtepomp en binnenunit met externe bijverwarming

- [1] Binnenunit
- [2] Warmtepomp
- [3] Accessoires
- [4] Installatieprintplaat
- [5] CAN-BUS
- [6] Hoofdverdeler
- [7] Netspanning warmtepomp 230 V ~ 1N
- [8] I/O - modul
- [9] Inverter
- [10] Compressor
- [11] Netspanning binnenunit 230 V ~ 1N
- [12] Aansluitklemmen

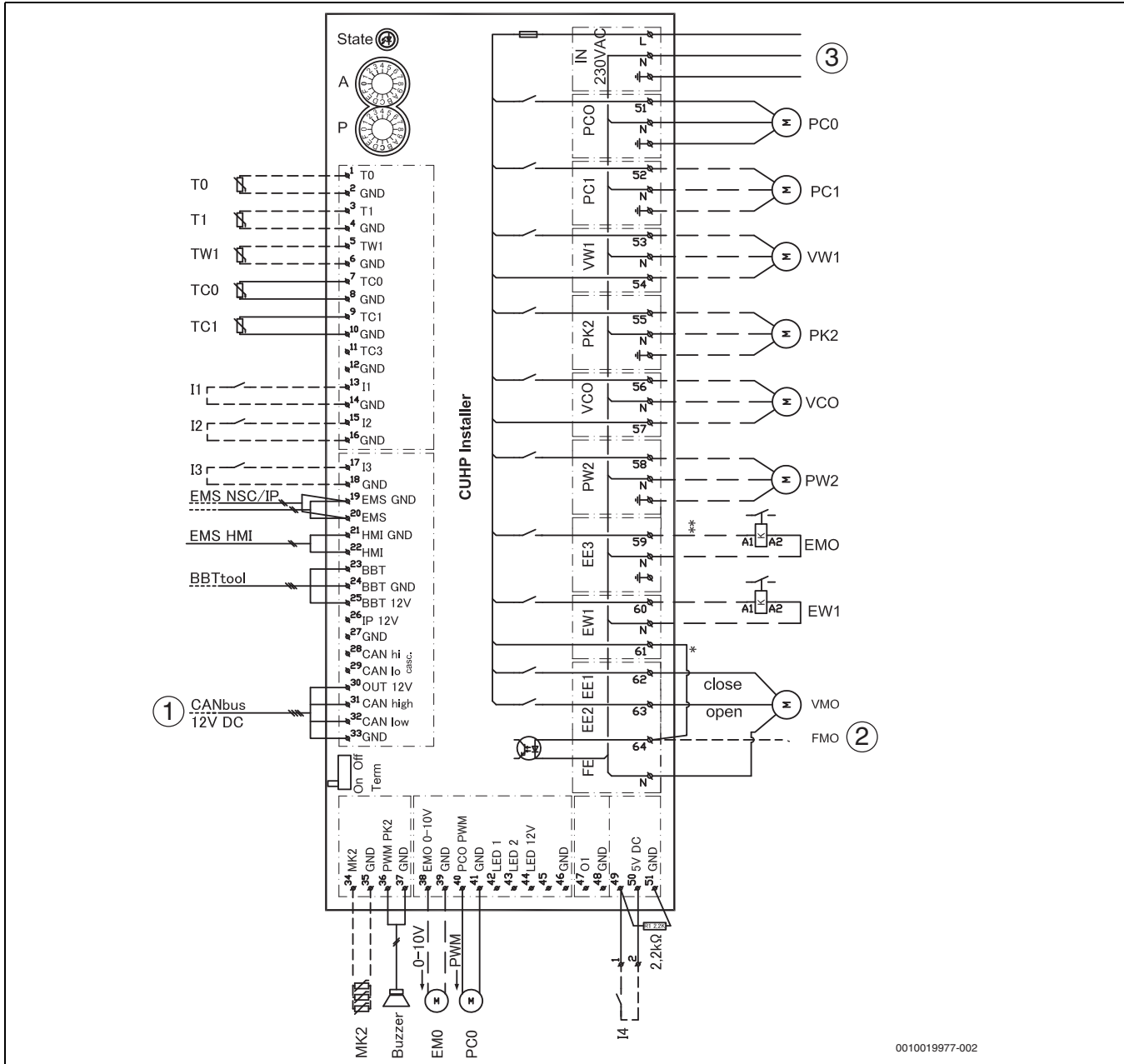
10.3.3 Driefasige warmtepomp en binnenunit met externe bijverwarming



Afb. 33 Driefasige warmtepomp en binnenunit met externe bijverwarming

- [1] Binnenunit
- [2] Warmtepomp
- [3] Accessoires
- [4] Installatieprintplaat
- [5] CAN-BUS
- [6] Hoofdverdeler
- [7] Netspanning warmtepomp 400 V ~3N
- [8] I/O - modul
- [9] Inverter
- [10] Compressor
- [11] Netspanning binnenunit 230 V ~1N
- [12] Aansluitklemmen

10.3.4 Elektrische schema installatiemodule voor binnenuit met mengervoor externe bijverwarming



Afb. 34 Elektrische schema installatiemodule voor binnenuit met mengervoor externe bijverwarming

- [I1] Externe ingang 1
- [I2] Externe ingang 2
- [I3] Externe ingang 3
- [I4] Externe ingang 4

- [MD1/MK2] Vochtsensor
- [Buzzer] Alarmzoemer
- [T0] Aanvoertemperatuursensor
- [T1] Buitentemperatuursensor
- [TW1] Temperatuursensor warm water
- [TC0] Temperatuursensor voor warmtemediumretour
- [TC1] Temperatuursensor voor warmtemediaanvoer
- [EW1] Startsignaal voor elektrische bijverwarming in de boiler (extern), 230-V-uitgang

- [F50] Zekering 6,3 A
- [EMO] Externe warmtebron, 0 tot 10V-aansturing
- [PC0] CV-pomp
- [PC1] Cv-pomp
- [PK2] Relaisuitgang koelseizoen, 230 V
- [PW2] Circulatiepomp warm water
- [VCO] Omschakelventiel circulatie

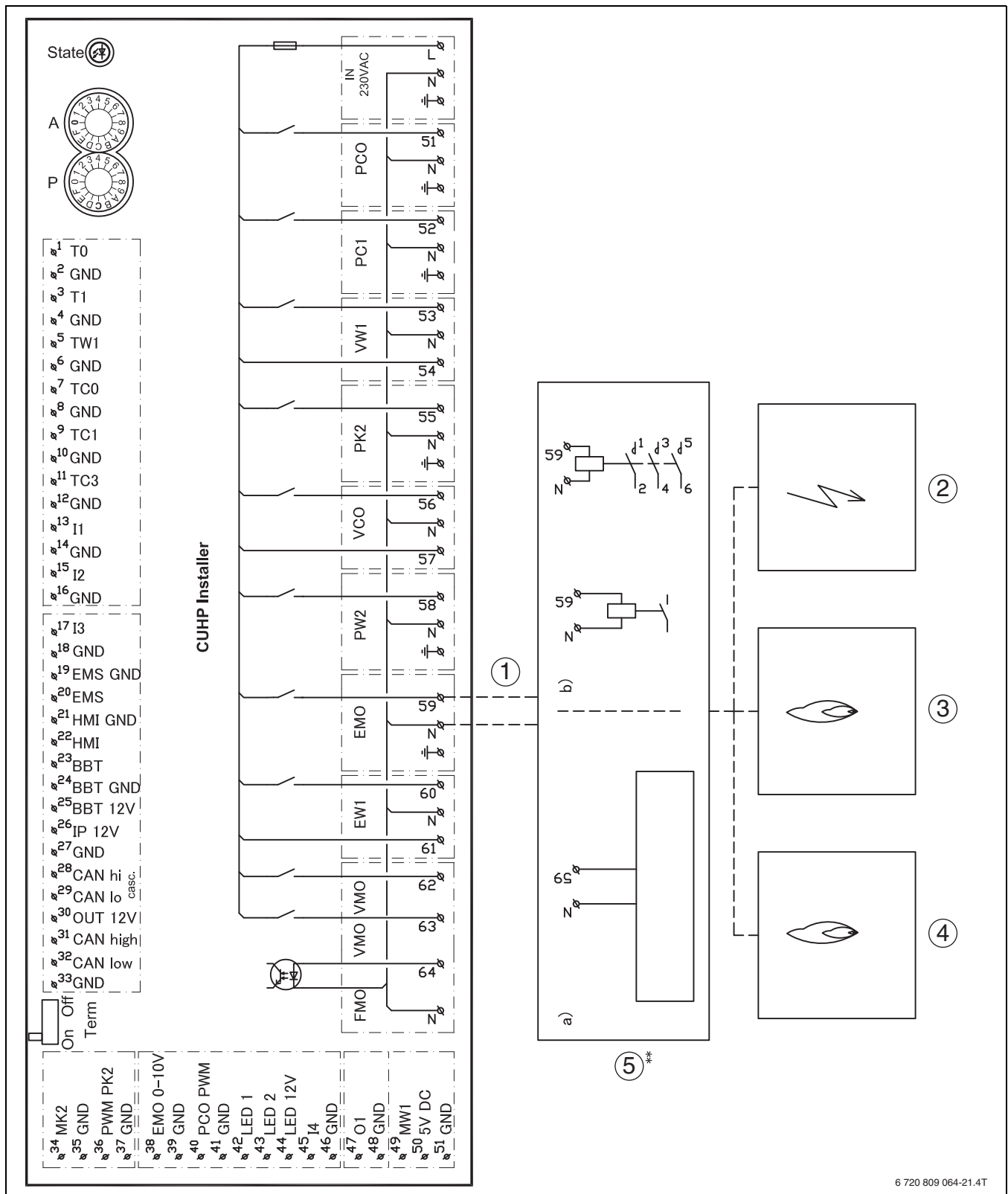
- [VW1] Omschakelventiel verwarmings/warm water
- [EMO] Externe warmtebron, start/stop
- [VMO] Mengmodule van de externe warmtebron (63 openen/62 sluiten)
- [1] CAN-BUS naar warmtepomp (CUHP-I/O)
- [2] FMO, alarm van de externe warmtebron, 230-V-ingang
- [3] Bedrijfsspanning, 230 V~



Maximale last aan de relaisuitgang PK2: 2 A, $\cos\phi$ 0,4. Bij een hogere belasting moet een tussenrelais worden gemonteerd.

— — — — —	Fabrieksaansluiting
- - - - -	Aansluiting bij installatie/accessoire

10.3.5 Elektrische schema voor installatiemodule, start/stop met externe bijverwarming

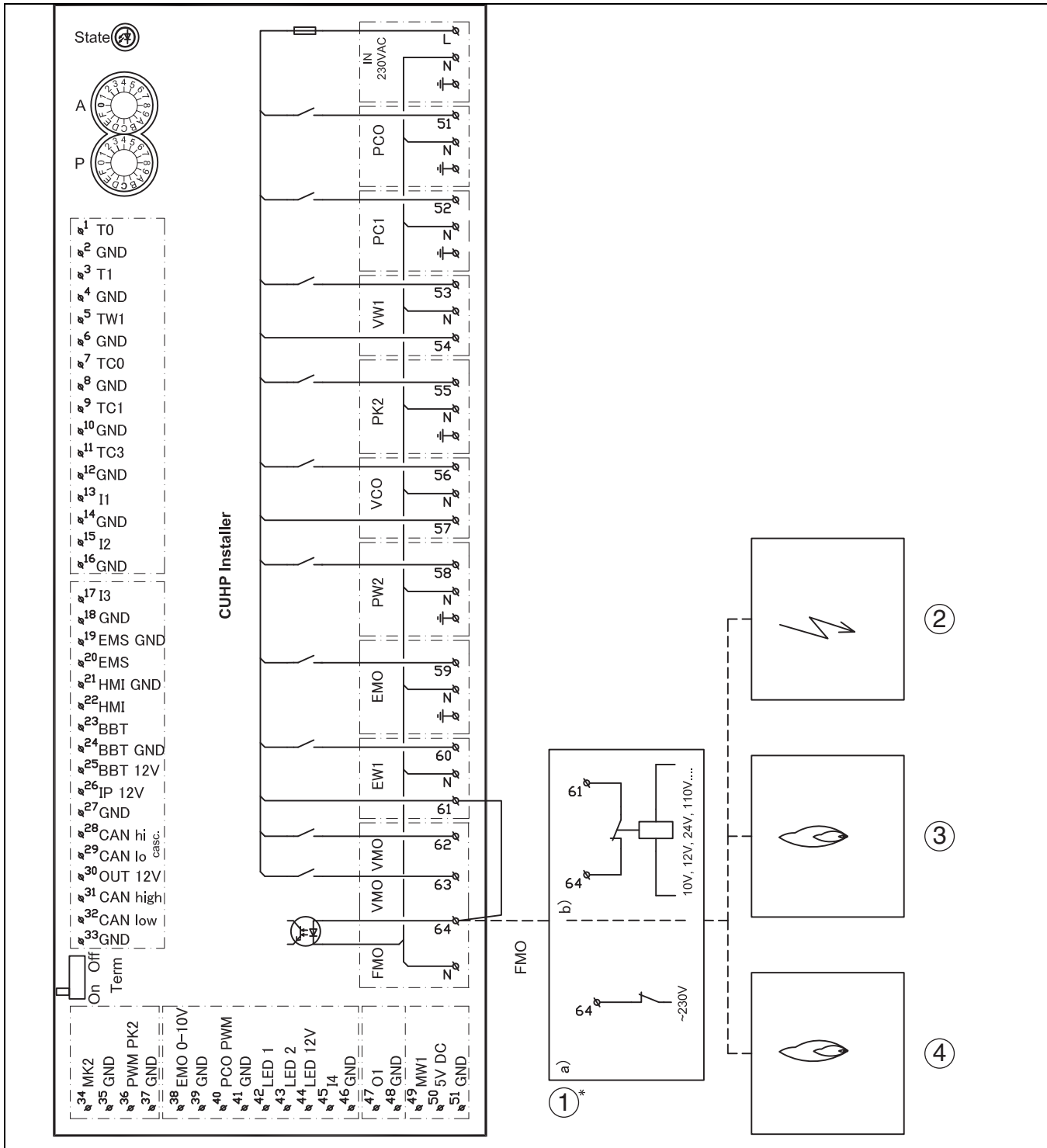


6 720 809 064-21.4T

Afb. 35 Elektrische schema voor installatiemodule, start/stop met externe bijverwarming

- [1] 230-V-uitgang (AC)
- [2] Elektrische bijverwarming
- [3] Stookolietoestel
- [4] Hoogrendementsgastoestel
- [5] EMO Start/stop
- [5a] Maximale last aan de relaisuitgang : 2 A, $\cos\phi > 0,4$.
- [5b] Bij een hogere belasting op de relaisuitgang is montage van een tussenrelais nodig.

10.3.6 Elektrische schema installatiemodule, alarm van de externe bijverwarming



Afb. 36 Elektrische schema installatiemodule, alarm van de externe bijverwarming

- [1a] 230-V-ingang (AC)
- [1b] Alternatieve aansluiting
- [2] Elektrische bijverwarming
- [3] Stookolietoestel
- [4] Hoogrendementsgastoestel



Als er sprake is van een 230-V-alarmsignaal (AC) van de externe warmtebron:

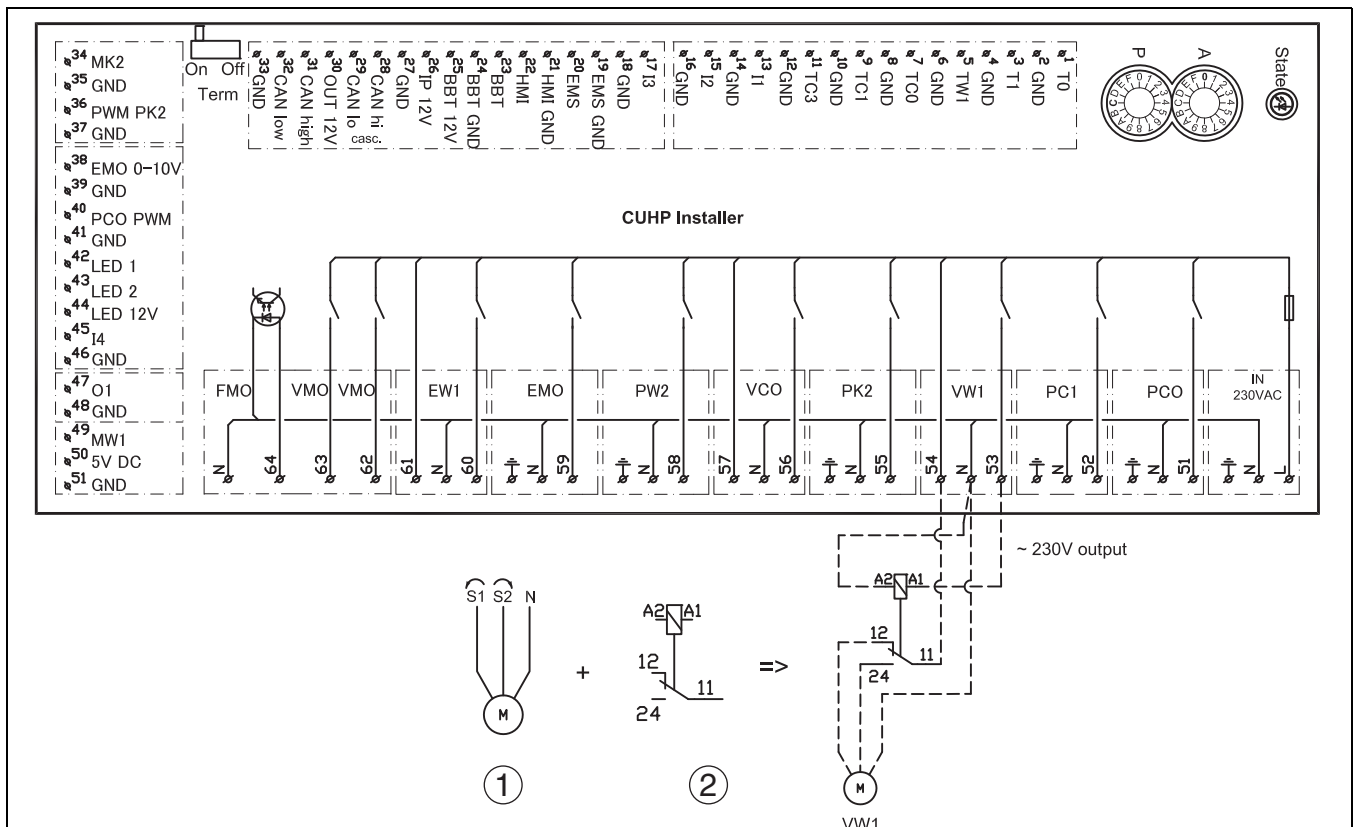
- Kabel (*) tussen klemmen 61 en 64 verwijderen.
- 230-V-alarmsignaal (AC) van de externe warmtebron overeenkomstig [1a] aan aansluitklem 64 vastklemmen.



Wanneer geen 230-V-alarmsignaal (AC) van de externe warmtebron wordt toegepast:

- Alarmsignaal van de externe warmtebron overeenkomstig (1b) aansluiten.

10.3.7 Alternatieve installatie 3-wegklep



Afb. 37 Alternatieve installatie 3-wegklep

- [1] Motor voor 3-wegklep, kan worden ingesteld voor S1/S2
- [2] Voor dit type van een 3-wegklep is een 2-polig relais noodzakelijk (niet in de leveringsomvang inbegrepen)

10.3.8 Meetwaarden van temperatuursensoren

VOORZICHTIG

Persoonlijk letsel of materiële schade door verkeerde temperatuur!

Wanneer sensoren met verkeerde eigenschappen worden gebruikt, zijn te hoge of te lage temperaturen mogelijk.

- Waarborg, dat de gebruikte temperatuursensor geschikt is voor de opgegeven waarden (zie tabellen hieronder).

°C	Ω	°C	Ω	°C	Ω	°C	Ω
20	12488	40	5331	60	2490	80	1256
25	10001	45	4327	65	2084	85	1070
30	8060	50	3605	70	1753	90	915
35	6536	55	2989	75	1480	-	-

Tabel 7 Sensor T0, TC0, TC1, TW1

°C	Ω	°C	Ω	°C	Ω
-40	154300	5	11900	50	1696
-35	111700	10	9330	55	1405
-30	81700	15	7370	60	1170
-25	60400	20	5870	65	980
-20	45100	25	4700	70	824
-15	33950	30	3790	75	696
-10	25800	35	3070	80	590
-5	19770	40	2510	85	503
0	15280	45	2055	90	430

Tabel 8 Sensor T1

10.4 Inbedrijfnameprotocol

Datum van de inbedrijfstelling:	
Adres van de klant:	Achternaam, voornaam:
	Postadres:
	Plaats:
	Telefoon:
Installatiebedrijf:	Achternaam, voornaam:
	Straat:
	Plaats:
	Telefoon:
Productgegevens:	Producttype:
	TTNR:
	Serienummer
	FD nr.:
Installatiecomponenten:	Bevestiging/waarde
Kamerthermostaat	<input type="checkbox"/> Ja <input type="checkbox"/> Nee
Kamerthermostaat met vochtsensor	<input type="checkbox"/> Ja <input type="checkbox"/> Nee
Externe warmtebron stroom/olie/gas	<input type="checkbox"/> Ja <input type="checkbox"/> Nee
Type:	
Zonnesysteem	<input type="checkbox"/> Ja <input type="checkbox"/> Nee
Buffervat	<input type="checkbox"/> Ja <input type="checkbox"/> Nee
Type/volume (l):	
Boiler	<input type="checkbox"/> Ja <input type="checkbox"/> Nee
Type/volume (l):	
Overige componenten	<input type="checkbox"/> Ja <input type="checkbox"/> Nee
Welke?	
Minimumafstanden warmtepomp:	
Staat de warmtepomp op een vast, egaal oppervlak?	<input type="checkbox"/> Ja <input type="checkbox"/> Nee
Is de waterpomp stevig verankerd?	<input type="checkbox"/> Ja <input type="checkbox"/> Nee
Staat de warmtepomp zodanig opgesteld, dat sneeuw niet vanaf het dak daarop kan glijden?	<input type="checkbox"/> Ja <input type="checkbox"/> Nee
Minimale wandafstand?mm	
Minimale zij-afstanden?mm	
Minimale afstand tot het plafond?mm	
Minimumafstand voor de warmtepomp?mm	
Condensaatslang warmtepomp:	
Is de condensslang voorzien van een verwarmingskabel?	<input type="checkbox"/> Ja <input type="checkbox"/> Nee
Aansluitingen op de warmtepomp	
Zijn de aansluitingen deskundig uitgevoerd?	<input type="checkbox"/> Ja <input type="checkbox"/> Nee
Wie heeft de aansluitleiding verzorgd/geïnstalleerd?	
Minimale afstanden binneneenheid:	
Minimale wandafstand?mm	
Minimale afstand voor de unit?mm	
Verwarming:	
Druk in expansievat bepaald? bar	
De cv-installatie is conform de bepaalde druk in het expansievat tot bar gevuld. bar	
Is de cv-installatie voor de installatie gespoeld?	<input type="checkbox"/> Ja <input type="checkbox"/> Nee
Is de deeltjesfilter gereinigd?	<input type="checkbox"/> Ja <input type="checkbox"/> Nee
Elektrische aansluiting:	
Zijn de laagspanningskabels met een minimale afstand van 100 mm tot 230/400 V-kabels geïnstalleerd?	<input type="checkbox"/> Ja <input type="checkbox"/> Nee
Zijn de CAN-BUS-aansluitingen correct conform de instructie uitgevoerd?	<input type="checkbox"/> Ja <input type="checkbox"/> Nee
Is een vermogensbewaking aangesloten?	<input type="checkbox"/> Ja <input type="checkbox"/> Nee
Bevindt de buitentemperatuursensor T1 zich aan de koudste zijde van het gebouw?	<input type="checkbox"/> Ja <input type="checkbox"/> Nee
Netaansluiting:	

Klopt de fasevolgorde van L1, L2, L3, N en PE in de warmtepomp?	<input type="checkbox"/> Ja <input type="checkbox"/> Nee
Klopt de fasevolgorde van L1, L2, L3 N en PE in de binnenunit?	<input type="checkbox"/> Ja <input type="checkbox"/> Nee
Is de netaansluiting uitgevoerd conform de installatie-instructie?	<input type="checkbox"/> Ja <input type="checkbox"/> Nee
Zekering voor warmtepomp en elektrische bijverwarming, karakteristieken?	
Handmatig bedrijf:	
Werd er een werkingscontrole van de afzonderlijke componentgroepen (pomp, mengventiel, omschakelventiel, compressor enzovoort) uitgevoerd?	<input type="checkbox"/> Ja <input type="checkbox"/> Nee
Opmerkingen:	
Zijn de temperatuurwaarde in het menu gecontroleerd en gedocumenteerd?	<input type="checkbox"/> Ja <input type="checkbox"/> Nee
T0	_____ °C
T1	_____ °C
TW1	_____ °C
TC0	_____ °C
TC1	_____ °C
Instellingen voor de bijverwarming:	
Vertraging bijverwarming	
Bijverwarming blokkeren	<input type="checkbox"/> Ja <input type="checkbox"/> Nee
Elektrische bijverwarming, instellingen voor aansluitvermogen	
Bijverwarming, maximale temperatuur	_____ °C
Veiligheidsfuncties:	
Warmtepomp bij lagere buitenluchttemperaturen blokkeren	
Is de inbedrijfname correct uitgevoerd?	<input type="checkbox"/> Ja <input type="checkbox"/> Nee
Zijn aanvullende maatregelen door de installateur nodig?	<input type="checkbox"/> Ja <input type="checkbox"/> Nee
Opmerkingen:	
Handtekening van de installateur:	
Handtekening van de klant:	

Tabel 9 Inbedrijfnameprotocol



BOSCH

Bosch Thermotechniek B.V.
Postbus 3, 7400 AA Deventer

Professioneel:
T. 0570 602 206
E. verkoopnederland@nefit.nl
professioneel.nefit-bosch.nl

Consument:
T. 0570 602 500
E. consument@nefit.nl
nefit-bosch.nl