



Een merk van  
 **BOSCH**

## hr-toestel

### ProLine

NxT HRC 24/CW3, NxT HRC 24/CW4, NxT HRC 30/CW5



## Voorwoord

Beste Nefit-gebruiker,

Gefeliciteerd met uw nieuwe toestel en hartelijk dank voor uw keuze voor Nefit. Nefit ontwikkelde de eerste HR-ketel ter wereld en is sindsdien het toonaangevende merk voor energiebesparende oplossingen voor verwarming, warm water en duurzame energie.

Nefit is een merk van Bosch: uw garantie voor hoogwaardige kwaliteit en betrouwbare service.

Dit product voldoet aan de hoogste eisen: comfortabel, zuinig in gebruik en voorzien van intelligente Nefit technologie. Het toestel is met de meeste zorg samengesteld en uitvoerig getest. Zo kunt u vele jaren onbezorgd van warmte en warm water genieten.

Om dit product ook op de langere termijn optimaal te laten functioneren, adviseren wij u deze instructie zorgvuldig door te lezen en periodiek onderhoud te laten uitvoeren door een erkend installatie- of onderhoudsbedrijf. Mocht uw product ooit niet naar behoren werken, neem dan contact op met uw installatie- of onderhoudsbedrijf. Weet u niet bij wie u terecht kunt, kijkt u dan op [www.nefit-bosch.nl](http://www.nefit-bosch.nl) voor de Nefit-installeateur in uw omgeving.

Wij wensen u veel energiebesparend comfort met uw Nefit-product!

Nefit

## Inhoudsopgave

<b>1</b>	<b>Toelichting op de symbolen en veiligheidsinstructies . . . . .</b>	<b>3</b>
1.1	Toelichting op de symbolen . . . . .	3
1.2	Algemene veiligheidsinstructies . . . . .	3
<b>2</b>	<b>Productinformatie . . . . .</b>	<b>4</b>
2.1	Conformiteitsverklaring . . . . .	4
2.2	Toestelbenaming . . . . .	4
2.3	Cv-toestelregistratie . . . . .	5
2.4	Gaskeurlabels . . . . .	5
<b>3</b>	<b>Vorbereiden voor gebruik . . . . .</b>	<b>5</b>
3.1	Overzicht aansluitingen . . . . .	5
3.2	Openen gaskraan . . . . .	5
3.3	Openen serviceafsluiters . . . . .	6
3.4	Controleren cv-waterdruk . . . . .	6
3.5	Instellen kamerthermostaat . . . . .	6
<b>4</b>	<b>Bediening . . . . .</b>	<b>6</b>
4.1	Overzicht bedieningspaneel . . . . .	6
4.2	Opvragen Informatie . . . . .	6
4.3	Energiebesparing warmwater . . . . .	7
4.4	Wijzigen instellingen . . . . .	7
4.5	Toetsblokkering . . . . .	7
4.6	Vorstbeveiliging . . . . .	7
4.7	Ontluchtingsprogramma . . . . .	7
<b>5</b>	<b>Uitbedrijfname . . . . .</b>	<b>7</b>
5.1	Standaard uitbedrijfname . . . . .	7
5.2	Uitbedrijfname bij vorstgevaar . . . . .	7
<b>6</b>	<b>Inspectie en onderhoud . . . . .</b>	<b>8</b>
6.1	Vullen cv-installatie . . . . .	8
6.2	Ontluchten radiatoren . . . . .	8
6.3	Reinigen mantel . . . . .	8
<b>7</b>	<b>Bedrijfs- en storingsmeldingen . . . . .</b>	<b>8</b>
7.1	Soorten displaycodes . . . . .	8
7.2	Geen displaycode . . . . .	9
<b>8</b>	<b>Milieubescherming en afvalverwerking . . . . .</b>	<b>9</b>
<b>9</b>	<b>Informatie inzake gegevensbescherming . . . . .</b>	<b>9</b>
<b>10</b>	<b>Energiebesparing . . . . .</b>	<b>10</b>
10.1	Energiebesparing . . . . .	10
<b>11</b>	<b>Productkenmerken voor energieverbruik . . . . .</b>	<b>11</b>

## 1 Toelichting op de symbolen en veiligheidsinstructies

### 1.1 Toelichting op de symbolen

#### Waarschuwingen

Bij waarschuwingen geven signaalwoorden de soort en de ernst van de gevolgen aan indien de maatregelen ter voorkoming van het gevaar niet worden opgevolgd.

De volgende signaalwoorden zijn vastgelegd en kunnen in dit document worden gebruikt:



#### GEVAAR

**GEVAAR** betekent dat ernstig tot levensgevaarlijk lichamelijk letsel zal ontstaan.



#### WAARSCHUWING

**WAARSCHUWING** betekent dat zwaar tot levensgevaarlijk lichamelijk letsel kan ontstaan.



#### VOORZICHTIG

**VOORZICHTIG** betekent, dat licht tot middelzwaar lichamelijk letsel kan ontstaan.

#### OPMERKING

**OPMERKING** betekent dat materiële schade kan ontstaan.

#### Belangrijke informatie



Belangrijke informatie, zonder gevaar voor mens of materialen, wordt met het getoonde info-symbool gemarkeerd.

### 1.2 Algemene veiligheidsinstructies

#### Instructies voor de doelgroep

Deze gebruiksinstructie is bedoeld voor de eigenaar van de cv-installatie.

De instructies in alle handleidingen moeten worden aangehouden. Indien deze niet worden aangehouden kan materiële schade en lichamelijk letsel en zelfs levensgevaar ontstaan.

- ▶ Lees de gebruiksinstructies (warmtebron, verwarmingsregelaar enzovoort) voor de bediening en bewaar deze zorgvuldig.
- ▶ Houd de veiligheids- en waarschuwingeninstructies aan.

#### Gebruik volgens de voorschriften

Het product mag alleen worden gebruikt voor het verwarmen van cv-water en voor de warmwatervoorziening in gesloten cv-systemen.

Ieder ander gebruik komt niet overeen met de voorschriften. Daaruit resulterende schade valt niet onder de fabrieksgarantie.

#### Installatiestoring door apparaten van derden

Deze warmtebron is ontworpen voor het gebruik met onze regelaars.

Installatiestoringen, fouten en defecten van systeemcomponenten, resulterende uit het gebruik van apparaten van derden, zijn van aansprakelijkheid uitgesloten.

De servicewerkzaamheden die nodig zijn voor het herstellen van de schade worden in rekening gebracht.

#### Handelswijze bij gaslucht

Bij gaslekage bestaat explosiegevaar. Houd bij gaslucht de volgende gedragsregels aan.

- ▶ Voorkom vlam- of vonkvorming:
  - Rook niet, gebruik geen aansteker en lucifers.
  - Bedien geen elektrische schakelaars, trek geen stekkers uit het stopcontact.
  - Gebruik geen telefoon of deurbel.
- ▶ Sluit de gastoevoer af via de hoofdafsluiter of via de gasmeter.
- ▶ Open ramen en deuren.
- ▶ Waarschuw aanwezige bewoners en verlaat het gebouw.
- ▶ Voorkom dat derden het gebouw betreden.
- ▶ Neem buiten het gebouw contact op met brandweer, politie en gasbedrijf.

#### Levensgevaar door vergiftiging met rookgasen

Bij rookgaslekage bestaat levensgevaar.

##### ▶ Wijzig geen rookgasafvoerende delen.

Houd bij beschadigde of lekkende rookgasafvoerbuizen of bij gasgeur de volgende gedragsregels aan.

- ▶ Schakel de warmtebron uit.
- ▶ Open ramen en deuren.
- ▶ Waarschuw alle bewoners en verlaat direct het gebouw.
- ▶ Voorkom dat derden het gebouw betreden.
- ▶ Neem contact op met een erkend installateur.
- ▶ Laat gebreken direct oplossen.

#### Levensgevaar door koolstofmonoxide

Koolstofmonoxide (CO) is een giftig gas dat onder andere bij de onvolledige verbranding van fossiele brandstoffen zoals olie, gas of vaste brandstof ontstaat.

Gevaren ontstaan wanneer koolstofmonoxide vanwege een storing of een lekkage uit de installatie ontsnapt en zich ongemerkt in binnenruimten ophoopt.

Koolstofmonoxide is niet te zien, te proeven of te ruiken.

Om gevaar door koolstofmonoxide te voorkomen:

- ▶ Laat de installatie regelmatig door een erkend installateur inspecteren en onderhouden.
- ▶ Pas CO-melders toe die bij CO-lekkage tijdig alarmeren.
- ▶ Bij verdenking van CO-lekkage:
  - Waarschuw alle bewoners en verlaat direct het gebouw.
  - Neem contact op met een erkend installateur.
  - Laat gebreken direct oplossen.

### ⚠ Inspectie en onderhoud

De gebruiker is verantwoordelijk voor een veilig en milieuvriendelijk gebruik van het verwarmingssysteem.

Niet uitgevoerd of gebrekkig onderhoud of inspectie kan leiden tot lichamelijk letsel, zelfs levensgevaar of materiële schade.

- ▶ Laat werkzaamheden alleen door een erkend installateur uitvoeren.
- ▶ Laat het verwarmingssysteem minstens eenmaal per 2 jaar door een erkend installateur inspecteren.
- ▶ Laat noodzakelijk onderhoud direct uitvoeren.
- ▶ Laat gebreken aan het verwarmingssysteem, onafhankelijk van de periodieke inspectie, direct verhelpen.

### ⚠ Ombouw en reparaties

Verkeerde wijzigingen aan het toestel of andere delen van de cv-installatie kunnen persoonlijk letsel en/of materiële schade tot gevolg hebben.

- ▶ Laat werkzaamheden alleen door een erkend installateur uitvoeren.
- ▶ Verwijder nooit de mantel van het toestel.
- ▶ Wijzig niets aan het toestel of andere delen van de cv-installatie.
- ▶ Sluit de opening van overstortventielen nooit af. Cv-installaties met boiler: tijdens het opwarmen kan water uit het overstortventiel van de boiler komen.

### ⚠ Open bedrijf

De opstellingsruimte moet voldoende zijn geventileerd, wanneer het toestel de verbrandingslucht onttrekt aan de ruimte.

- ▶ Voorkom dat be- en ontluchttingsopeningen in deuren, ramen en muren worden afgesloten of verkleind.
- ▶ Waarborg dat aan de ventilatie-eisen wordt voldaan in overleg met een vakman:
  - bij bouwkundige veranderingen (bijvoorbeeld vervangen van ramen en deuren)
  - bij het naderhand inbouwen van toestellen met afvoerlucht naar buiten toe (bijvoorbeeld afvoer-

luchtventilatoren, keukenventilatoren of airconditioningapparaten).

### ⚠ Lucht in de opstellingsruimte

De lucht in de opstellingsruimte moet vrij zijn van ontvlambare en chemisch agressieve stoffen.

- ▶ Gebruik of bewaar geen licht ontvlambare of explosieve materialen in de nabijheid van het toestel (papier, benzine, verdunningen, verf, enz.).
- ▶ Gebruik of bewaar geen corrosieve stoffen in de nabijheid van het toestel (oplosmiddelen, lijm, chloorhoudende reinigingsmiddelen, enz.).

### ⚠ Veiligheid van huishoudelijke en soortgelijke elektrische toestellen

Ter voorkoming van gevaar door elektrische apparatuur gelden conform EN 60335-1 de volgende instructies:


“Dit toestel kan door kinderen vanaf 8 jaar en ouder en door personen met verminderde fysieke, sensorische of mentale capaciteiten of gebrek aan ervaring en kennis worden gebruikt, wanneer deze onder toezicht staan of voor wat betreft het veilig gebruik van het toestel zijn geïnstrueerd en de daaruit resulterende gevaren begrijpen. Kinderen mogen niet met het toestel spelen. Reiniging en gebruikersonderhoud mogen niet door kinderen zonder toezicht worden uitgevoerd.”

“Wanneer de netaansluitkabel wordt beschadigd, moet deze door de fabrikant of haar servicedienst of een gekwalificeerde persoon worden vervangen, om gevaar te vermijden.”

## 2 Productinformatie

### 2.1 Conformiteitsverklaring

Dit product voldoet qua constructie en werking aan de Europese en nationale vereisten.

 Met de CE-markering wordt de conformiteit van het product met alle toepasbare EU-voorschriften bevestigd, welke samenhangen met het aanbrengen van deze markering.

De volledige tekst van de conformiteitsverklaring is via internet beschikbaar: [www.nefit-bosch.nl](http://www.nefit-bosch.nl).

### 2.2 Toestelbenaming

Dit document heeft betrekking op de volgende toestellen:

Toesteltype	Artikelnummer
NxT HRC 24/CW3	7746901850
NxT HRC 24/CW4	7746901851
NxT HRC 30/CW5	7746901852

Tabel 1 Type-overzicht

De benaming van het cv-toestel is uit de volgende delen samengesteld:

- Nefit: fabrikant,
- ProLine: productnaam,
- NxT HRC 24/CW3, NxT HRC 24/CW4, NxT HRC 30/CW5: producttype.

### 2.3 Cv-toestelregistratie

De installateur is verantwoordelijk voor het registreren van het cv-toestel. Door de registratie wordt eventuele aanspraak op fabrieksgarantie en/of inschakelen van onze servicedienst eenvoudiger.

► Zie voor de garantiebepalingen de meegeleverde garantietafel.

Meer informatie over het gebruik van gegevens nodig voor registratie staan op de garantietafel en achterin dit document (→ § 9, pag. 9).

### 2.4 Gaskeurlabels

Het Gaskeurlabel is een onafhankelijk prestatielabel dat door de keuringsinstantie KIWA Gastec Certification wordt toegekend aan die gasverbruikstoestellen die voldoen aan specifieke eisen met betrekking tot een aantal doelmatigheids-, milieutechnische en comfortaspecten.

Het cv-toestel draagt de volgende gaskeurlabels:

- Gaskeur HR: het cv-toestel heeft daarmee een rendement dat minimaal 96,5% op bovenwaarde is.
- Gaskeur NZ: het cv-toestel is geschikt om als naverwarmer van een zonne-energiesysteem te dienen.
- Gaskeur CW: het cv-toestel heeft een prestatielabel voor produceren van warm water volgens de Comfort Warm Water-klasse.

#### CW3

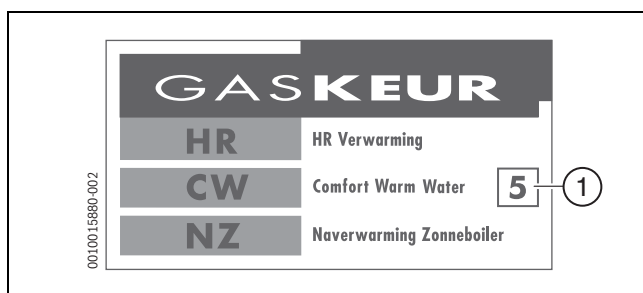
- een CW-tapdebiet van tenminste 6 l/min. van 60 °C,
- een douchefunctie vanaf 3,6 tot tenminste 6 l/min. van 60 °C (dit komt overeen met 6 tot 10 l/min. bij 40 °C),
- het vullen van een bad met 100 liter water van 40 °C gemiddeld, binnen 12 minuten;

#### CW4

- een CW-tapdebiet van tenminste 7,5 l/min. van 60 °C,
- een douchefunctie vanaf 3,6 tot tenminste 7,5 l/min. van 60 °C (dit komt overeen met 6 tot 12,5 l/min. bij 40 °C),
- het vullen van een bad met 120 liter water van 40 °C gemiddeld, binnen 11 minuten.

#### CW5

- een CW-tapdebiet van tenminste 7,5 l/min. van 60 °C,
- een douchefunctie vanaf 3,6 tot tenminste 7,5 l/min. van 60 °C (dit komt overeen met 6 tot 12,5 l/min. bij 40 °C),
- het vullen van een bad met 150 liter water van 40 °C gemiddeld, binnen 10 minuten.

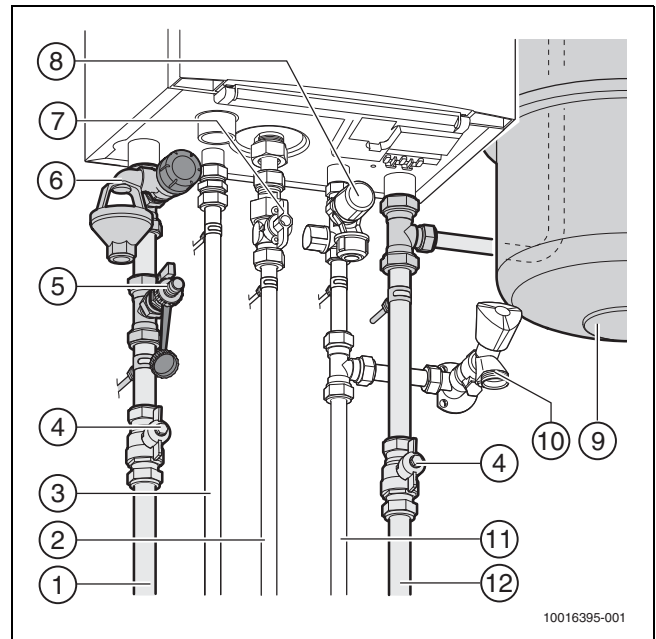


Afb. 1 Gaskeurlabel CW3, CW4 en CW5

- [1] Vermelding van de CW-waarde. Afhankelijk van het producttype staat hier een 3, 4 of 5.

## 3 Vorbereiden voor gebruik

### 3.1 Overzicht aansluitingen

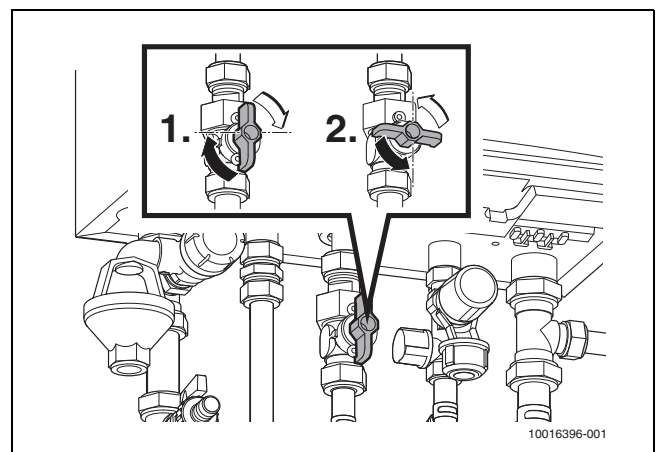


Afb. 2 Overzicht aansluitingen

- [1] Aanvoerleiding
- [2] Gasleiding
- [3] Warmwaterleiding
- [4] Serviceafsluiter
- [5] Vul- en aftapkraan
- [6] Overstortventiel
- [7] Gaskraan
- [8] Inlaatcombinatie
- [9] Expansievat
- [10] Vulkraan
- [11] Koudwaterleiding
- [12] Retourleiding

### 3.2 Openen gaskraan

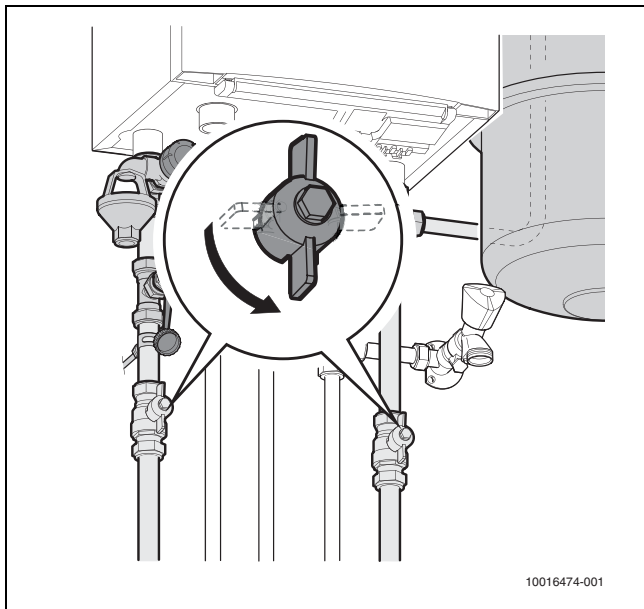
- Open de gaskraan door deze linksom te draaien zodat de knop in lijn met de leiding staat [1].
- Sluit de gaskraan door deze rechtsom te draaien zodat de knop dwars op de leiding staat [2].



Afb. 3 Gaskraan

### 3.3 Openen serviceafsluiters

- ▶ Open, indien aanwezig, beide serviceafsluiters zodat de knoppen in lijn met de leidingen staan.

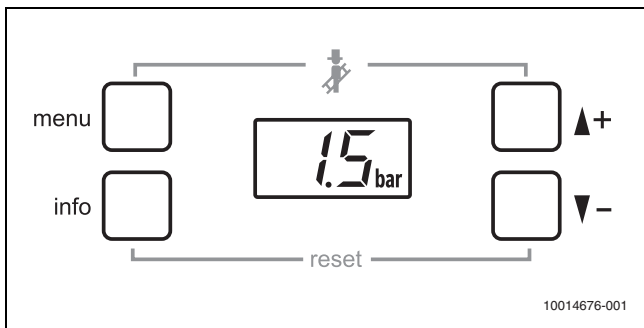


Afb. 4 Serviceafsluiters

### 3.4 Controleren cv-waterdruk

Voor een goede werking van het cv-toestel moet de cv-waterdruk tussen de 1,0 en 2,0 bar liggen.

- ▶ Steek de netstekker in een geaarde contactdoos.
- ▶ Kijk op de display of de cv-waterdruk boven de 1,0 bar ligt.
- ▶ Vul indien nodig de cv-installatie bij (→ § 6.1, pag. 8).



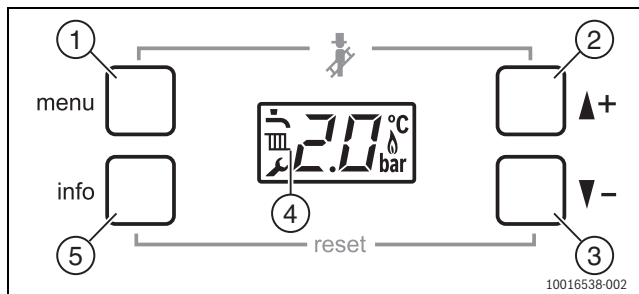
Afb. 5 Aflezen cv-waterdruk

### 3.5 Instellen kamerthermostaat

- ▶ Stel de kamerthermostaat op de gewenste temperatuur in.

## 4 Bediening

### 4.1 Overzicht bedieningspaneel



Afb. 6 Bedieningspaneel

- [1] Menu-toets
- [2] Pijltoets omhoog
- [3] Pijltoets omlaag
- [4] Display
- [5] Info-toets

- [1+2] Servicefunctie
- [3+5] Reset

#### Weergave in de display

Standaard wordt in de display de cv-waterdruk weergegeven.

Icoon	Betekenis	Icoon	Betekenis
	Warmwaterbedrijf actief		Service nodig
	Cv-bedrijf actief		Brander aan

Tabel 2

### 4.2 Opvragen Informatie

- ▶ Druk op de toets "info" [5] om het informatiemenu te openen.
- ▶ Gebruik de pijltoetsen ▲ en ▼ [2 en 3] om door het menu te lopen.

Informatiemenu		
, 1	04	Bedrijfs- of storingscode.
, 2	2.0 bar	Gemeten cv-waterdruk [bar].
, 3	19	Gemeten ionisatiestroom [µA].
, 4	70 °C	Gemeten aanvoertemperatuur [°C].
, 5	50 °C	Gemeten retourtemperatuur [°C].
, 6	65 °C	Berekende cv-watertemperatuur [°C].
, 7	51	Gemeten brandvermogen [%].
, 8	30	Gemeten pompvermogen [%].
, 9	12 °C	Gemeten buitentemperatuur [°C]. (alleen zichtbaar bij aangesloten buitentemperatuursensor).
, 9	6	Bij warmwatergebruik wordt de tap-hoeveelheid weergegeven [l/min].

Tabel 3

### 4.3 Energiebesparing warmwater

Het instelmenu (→ § 4.4) biedt 3 mogelijkheden om energie te besparen op warm water:

- Stel de warmwatertemperatuur (P4) op een zo laag mogelijke waarde in.
- Zet de warmwaterfunctie uit (P3=0) als het cv-toestel alleen voor cv wordt gebruikt of bij lange afwezigheid.
- De instelling warmwaterbedrijf biedt de mogelijkheid om de gewenste balans in te stellen tussen warmwatercomfort en energieverbruik. De instelling P3=1 bespaart de meeste energie.

### 4.4 Wijzigen instellingen

- ▶ Druk op de toets “menu” [1] om het instelmenu te openen.
- ▶ Gebruik de pijltoetsen ▲ en ▼ [2 en 3] om door het menu te lopen.
- ▶ Druk op de toets “menu” tot de instelling gaat knipperen.
- ▶ Wijzig de instelling met de pijltoetsen ▲ en ▼ tot de gewenste waarde.
- ▶ Bevestig de instelling door op de toets “menu” te drukken.

In de onderstaande afbeeldingen worden de fabrieksinstellingen weergegeven.

Instelmenu		
		<b>Maximale cv-temperatuur.</b> Instelbereik: 30 - 85 [°C].
		<b>Maximale cv-vermogen.</b> In te stellen door de installateur. Instelling HRC 24 CW3/4: 6 - 24 [kW].
		Instelling HRC 30 CW5: 6 - 29 [kW].
		<b>Warmwaterbedrijf.</b> Comfortinstelling:
0 = warmwaterfunctie is uitgeschakeld. 1 = langere wachttijd, lager gasverbruik. 2 = goede balans tussen wachttijd en gasverbruik. <sup>1)</sup> 3 = korte wachttijd, hoger gasverbruik. <sup>1)</sup>		
		<b>Warmwatertemperatuur.</b> Instelbereik: 30 - 60 [°C].
<b>Let op:</b> Stel bij gebruik van een zonneboiler de warmwatertemperatuur in op 60 °C.		
		<b>Minimale pomptoerental.</b> In te stellen door de installateur. Instelbereik: 30 - 99 [%].
		<b>Maximale pomptoerental.</b> In te stellen door de installateur. Instelbereik: 30 - 99 [%].
		<b>Pompnadraaitijd.</b> Instelling: 1 - 60 min/1d.

1) Bij deze instelling voldoet het cv-toestel aan de Gaskeur CW-eisen.

Tabel 4

### 4.5 Toetsblokkering

Om het ongewenst wijzigen van de instellingen te voorkomen, kunnen de toetsen van het bedieningspaneel worden geblokkeerd.

- ▶ Activeer de toetsblokkering door gedurende 5 seconden gelijktijdig de pijltoetsen ▲ en ▼ ingedrukt te houden. Zodra in de display “Lo” (Lock) verschijnt, is de toetsblokkering geactiveerd. Het infomenu blijft toegankelijk.
- ▶ Deactiveer de toetsblokkering door vanuit het beginscherm gedurende 5 seconden gelijktijdig de pijltoetsen ▲ en ▼ ingedrukt te houden. Zodra in de display “Lo” (Lock) verdwijnt, is de toetsblokkering gedeactiveerd.

### 4.6 Vorstbeveiliging

Tijdens de vorstperiode bestaat de kans op bevrozing van leidingdelen. Door continu water door de cv-installatie te laten stromen verminderd de kans op bevrozing aanzienlijk. Daarom gaat de cv-pomp aan als de cv-watertemperatuur onder de 8 °C komt.

- ▶ Controleer of alle radiatorkranen iets geopend zijn.

Als de cv-watertemperatuur onder de 5 °C komt, dan gaat ook de verwarming aan.

### 4.7 Ontluchtingsprogramma

Het cv-toestel heeft een ontluchtingsprogramma. Het wordt geactiveerd wanneer de kans bestaat dat zich lucht heeft kunnen verzamelen in het cv-toestel. Bijvoorbeeld direct na installatie, na een stroomonderbreking of bij een te lage cv-waterdruk. Na gebruik van warm water of een cv-warmtevraag, start het programma kort de pomp in het cv-toestel. Hierdoor kunnen radiatoren ongevraagd wat warm worden. Deze start wordt meerdere keren herhaald. Het programma stopt automatisch.

## 5 Uitbedrijfname

### 5.1 Standaard uitbedrijfname

- ▶ Neem de netstekker uit de contactdoos.
- ▶ Sluit de gaskraan.

### 5.2 Uitbedrijfname bij vorstgevaar

Indien het cv-toestel ingeschakeld blijft:

- ▶ Wijzig de volgende instellingen op het cv-toestel (→ § 4.4, pag. 7).
  - Stel de pompnadraaitijd in op 24 uur.
  - Stel het warmwaterbedrijf in op een zo laag mogelijk warmwatercomfort.
- ▶ Wijzig de volgende instelling op de kamerthermostaat (zie instructie van de kamerthermostaat):
  - Stel de kamerthermostaat indien mogelijk in op handbediening.
  - Stel de temperatuur in op 16 °C.
- ▶ Open alle radiatorkranen en groepen om de installatie te beschermen.

Indien het cv-toestel wordt uitgeschakeld:

- ▶ Neem de netstekker uit de contactdoos.
- ▶ Sluit de gaskraan.
- ▶ Tap de gehele cv-installatie af.
- ▶ Tap de gehele drinkwaterinstallatie af.

## 6 Inspectie en onderhoud

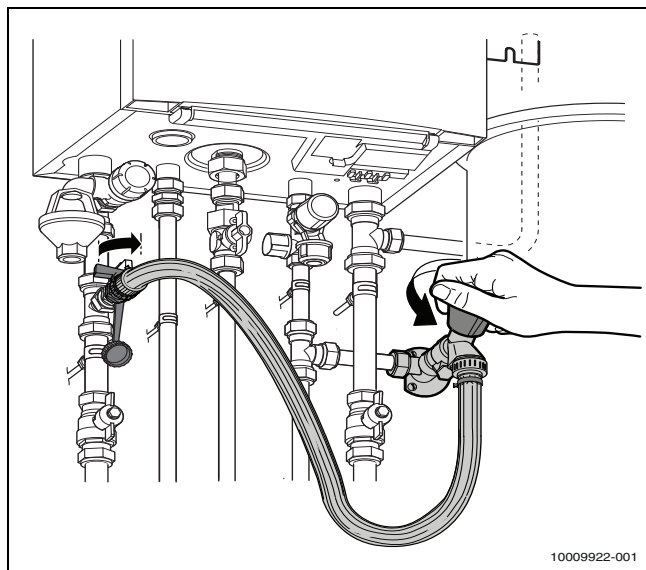
De gebruiker is verantwoordelijk voor de veiligheid en de milieuvriendelijke werking van de cv-installatie.

- ▶ Laat voor het juist functioneren, het cv-toestel, minstens eenmaal per 2 jaar door een erkend installateur onderhouden.
- ▶ Sluit hiervoor bij voorkeur een onderhoudscontract af.

### 6.1 Vullen cv-installatie

Wanneer de cv-waterdruk onder de 1,1 bar komt, gaat de drukweergave knipperen om aan te geven dat de cv-installatie moet worden bijgevuld.

- ▶ Open het informatiemenu en controleer de cv-waterdruk.
- ▶ Verwijder de afdekcap van de vul- en aftapkraan.
- ▶ Sluit de vulslang aan op de waterkraan en vul deze met water.
- ▶ Sluit de andere aansluiting van de vulslang aan op de vul- en aftapkraan.
- ▶ Draai de vul- en aftapkraan open.
- ▶ Vul de cv-installatie tot een druk van ongeveer 2 bar. (Boven een druk van 1,3 bar kan het cv-toestel in bedrijf komen).



Afb. 7 Openen vul-en aftapkraan

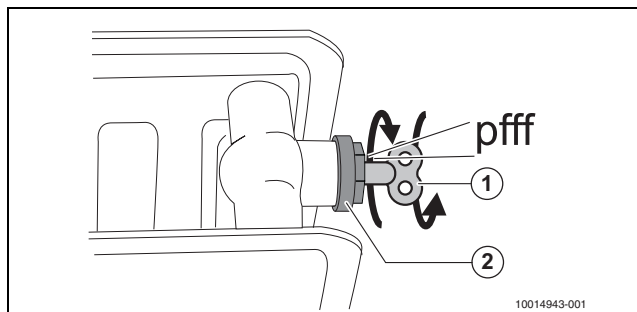
- ▶ Sluit de waterkraan.
- ▶ Ontlucht de radiatoren/cv-installatie.
- ▶ Controleer de cv-waterdruk na het ontluchten. Vul zo nodig opnieuw bij.
- ▶ Sluit de waterkraan en de vul- en aftapkraan.
- ▶ Verwijder de vulslang. Hier kan wat water bij vrijkomen.

### 6.2 Ontluchten radiatoren

De radiatoren moeten worden ontlucht na het bijvullen van de installatie, of indien een radiator een borrelend geluid maakt of niet warm wordt.

- ▶ Stel de kamerthermostaat in op de laagstmogelijke stand.
- ▶ Draai alle radiatorcransen open.
- ▶ Wacht 5 minuten zodat het cv-water in de installatie tot rust komt.

- ▶ Steek een ontluchtings sleutel in de ontluchtingskraan.



Afb. 8 Ontluchten radiator

- [1] Ontluchtings sleutel
- [2] Ontluchtingskraan

- ▶ Houd een doek onder de ontluchtingskraan om vrijkomend water op te vangen.
- ▶ Draai de ontluchtingskraan voorzichtig open totdat er waterdruppels uitkomen.
- ▶ Draai de ontluchtingskraan dicht.
- ▶ Controleer de cv-waterdruk.
- ▶ Vul zo nodig de cv-installatie bij.
- ▶ Stel de kamerthermostaat in op de gewenste stand.
- ▶ Zet de radiatorcransen in de gewenste positie.

### 6.3 Reinigen mantel

- ▶ Reinig de mantel van het cv-toestel uitsluitend met een vochtige doek en eventueel met milde zeep.

## 7 Bedrijfs- en storingsmeldingen

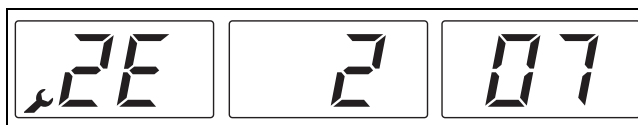
### 7.1 Soorten displaycodes

Een displaycode is opgebouwd uit een storingscode en een aanvullende code (→ afb. 9).

Er zijn 3 soorten displaycodes:

- –normale bedrijfscode;
- blokkerende storingscode;
- vergrendelende storingscode.

- ▶ Open het informatiemenu en lees de storingscode uit.
- ▶ Druk, om de aanvullende code op te roepen, gelijktijdig op de pijltoetsen ▲ en ▼ in.



Afb. 9 Storingscode "2E" met aanvullende code "207"

Bedrijfscode	Betekenis	
-H	200	Het cv-toestel is in bedrijf voor cv.
=H	201	Het cv-toestel is in bedrijf voor warm water.
0C	283	Het cv-toestel is aan het starten.
0L	284	
0U	270	
0E	265	Het cv-toestel wacht. Het cv-toestel schakelt geregeld in op laaglast om aan de warmtevraag te voldoen.
0H	203	Het cv-toestel staat stand-by, er is geen warmtevraag.
0Y	204	Het cv-toestel kan zijn warmte niet kwijt aan de cv-installatie en wacht.

Tabel 5 Bedrijfscodes



### Storingscodes

Zodra een storing is opgetreden, wordt het cv-toestel om veiligheidsredenen uitgeschakeld en vergrendeld. Dit is herkenbaar aan het knipperen van de storingscode. Om het cv-toestel te ontgrendelen moet het cv-toestel worden gereset.

Storingscode	Betekenis	
0R	202	Het cv-toestel kan zijn warmte niet kwijt aan de cv-installatie en wacht.
0Y	276 of 285	De sensoren in het cv-toestel hebben een te hoge temperatuur gemeten.
2E	207	De cv-waterdruk is te laag.
2F	260 of 345	De sensoren in het cv-toestel meten een afwijkende temperatuur.
2L	266	
2P	212 of 341	
2U	213	
4F	219	
4L	220	
6R	227	De brander ontsteekt niet.

Tabel 6 Storingscodes

Voer de volgende handelingen uit indien een van bovenstaande storingscodes in de display staat:

- ▶ Controleer de cv-waterdruk en vul zo nodig bij (→ § 6.1).
- ▶ Controleer of er voldoende radiatoren open staan.
- ▶ Ontlucht de radiatoren (→ § 6.2).
- ▶ Controleer of de gaskraan is geopend (→ § 3.2).
- ▶ Reset het cv-toestel door de toets "info" en de toets ▼ gelijktijdig in te drukken (→ afb. 4.1, pag. 6), totdat "rE" in de display wordt weergegeven. Het cv-toestel zal daarna herstarten.

Indien de storing niet is verholpen:

- ▶ Neem contact op met de installateur en geef het toesteltype door. Het toesteltype staat op de typeplaat linksboven op het cv-toestel.

### 7.2 Geen displaycode

Blijft de storing maar wordt geen displaycode getoond:

- ▶ Controleer of de netstekker in de contactdoos zit.
- ▶ Controleer aan de hand van de gebruikersinstructie de instellingen van de kamerthermostaat.
- ▶ Neem contact op met de installateur en geef het toesteltype door. Het toesteltype staat op de typeplaat linksboven op het cv-toestel.

## 8 Milieubescherming en afvalverwerking

Milieubescherming is een ondernemingsprincipe van de Bosch Groep. Productkwaliteit, economische rendabiliteit en milieubescherming zijn gelijkwaardige doelen voor ons. Milieuwet- en regelgeving worden strikt nageleefd. Ter bescherming van het milieu passen wij, met inachtneming van bedrijfseconomische aspecten, de best mogelijke technieken en materialen toe.

### Verpakking

Bij het verpakken zijn we betrokken bij de landspecifieke recyclingsystemen, die een optimale recycling waarborgen. Alle gebruikte verpakkingsmaterialen zijn milieuvriendelijk en recyclebaar.

### Recyclen

Oude producten bevatten materialen die gerecycled kunnen worden. De componenten kunnen gemakkelijk worden gescheiden en kunststoffen zijn gemarkeerd. Daardoor kunnen ze worden gesorteerd en voor recycling of afvalverwerking worden afgegeven.

### Afgedankte elektrische en elektronische apparaten



Dit symbool betekent dat het product niet samen met ander afval mag worden afgevoerd, maar voor behandeling, inzameling, recycling en afvalverwerking naar de daarvoor bedoelde verzamelplaatsen moet worden gebracht.

Dit symbool geldt voor landen met voorschriften op het gebied van verschromten van elektronica, bijv. de "Europese richtlijn 2012/19/EG betreffende oude elektrische en elektronische apparaten". In deze regelgeving is het kader vastgelegd voor de inlevering en recycling van oude elektronische apparaten in de afzonderlijke landen.

Aangezien elektronische apparatuur gevaarlijke stoffen kan bevatten, moet deze op verantwoorde wijze worden gerecycled om mogelijke milieuschade en risico's voor de menselijke gezondheid tot een minimum te beperken. Bovendien draagt het recyclen van elektronisch schroot bij aan het behoud van natuurlijke hulpbronnen.

Voor meer informatie over de milieuvriendelijke verwijdering van afgedankte elektrische en elektronische apparatuur kunt u contact opnemen met de plaatselijke autoriteiten, uw afvalverwerkingsbedrijf of de verkoper bij wie u het product hebt gekocht.

Meer informatie vindt u hier:

[www.weee.bosch-thermotechnology.com/](http://www.weee.bosch-thermotechnology.com/)

## 9 Informatie inzake gegevensbescherming



Wij, **Bosch Thermotechniek B.V., Zweedsestraat 1, 7418 BG Deventer, Nederland** verwerken product- en installatie-informatie, technische - en aansluitgegevens, communicatiegegevens, productregistraties en historische klantgegevens om productfunctionaliteit te realiseren (art. 6 (1) subpar. 1 (b) AVG) om aan

onze plicht tot producttoezicht te voldoen en om redenen van productveiligheid en beveiliging (art. 6 (1) subpar. 1 (f) AVG), vanwege onze rechten met betrekking tot garantie- en productregistratievragen (art. 6 (1) subpar. 1 (f) AVG), voor het analyseren van de distributie van onze producten en om te voorzien in geïndividualiseerde informatie en aanbiedingen gerelateerd aan het product (art. 6 (1) subpar. 1 (f) AVG). Om diensten te verlenen zoals verkoop- en marketing, contractmanagement, betalingsverwerking, ontwikkeling, data hosting en telefonische diensten kunnen wij gegevens ter beschikking stellen en overdragen aan externe dienstverleners en/of bedrijven gelieerd aan Bosch. In bepaalde gevallen, maar alleen indien een passende gegevensbeveiliging is gewaarborgd, kunnen persoonsgegevens worden overgedragen aan ontvangers buiten de Europese Economische Ruimte (EER). Meer informatie is op aanvraag beschikbaar. U kunt contact opnemen met onze Data Protection Officer onder: Data Protection Officer, Information Security and Privacy (C/ISP), Robert Bosch GmbH, Postfach 30 02 20, 70442 Stuttgart, DUITSLAND.

U heeft te allen tijde het recht om bezwaar te maken tegen de verwerking van uw persoonsgegevens conform art. 6 (1) subpar. 1 (f) AVG om redenen met betrekking tot uw specifieke situatie of voor direct marketingdoeleinden. Neem voor het uitoefenen van uw recht contact met ons op via [privacy.ttnl@bosch.com](mailto:privacy.ttnl@bosch.com). Voor meer informatie, scan de QR-code.

### 10 Energiebesparing

#### 10.1 Energiebesparing

##### Zuinig verwarmen

Het cv-toestel is zo geconstrueerd dat het gasverbruik en de belasting voor het milieu zo laag mogelijk is en het comfort zo groot mogelijk is. De gastoevoer naar de brander wordt geregeld al naar het gelang de warmtebehoefte van de cv-installatie.

Het cv-toestel werkt met een “modulerende regeling”. Deze regeling stemt het gasverbruik af op de aanwezige warmtebehoefte. De modulerende regeling verminderd temperatuurschommelingen zodat de warmte gelijkmatig in de ruimtes wordt verdeeld.

Door de modulerende regeling kan het zijn dat het cv-toestel continue brandt maar toch minder gas verbruikt dan een cv-toestel dat voortdurend wordt in- en uitgeschakeld.

##### Vloerverwarming

- ▶ Stel de aanvoertemperatuur niet hoger in dan de door de installateur aanbevolen maximale aanvoertemperatuur.

##### Ventileren

Ventileer niet door de ramen op een kier te laten staan. Hierbij wordt constant warmte aan de ruimte onttrokken, zonder dat de kwaliteit van de ruimtelucht noemenswaardig wordt verbeterd.

- ▶ Zet een uur lang de ramen helemaal open.
- ▶ Zet tijdens het ventileren de thermostaat lager.

##### Warmwatercomfort

Hoe lager het ingestelde warmwatercomfort, hoe zuiniger het cv-toestel omgaat met energie. Kies een zo laag mogelijk warmwatercomfort dat aansluit bij uw warmwatergebruik.

- ▶ Laat u adviseren door uw installateur.
- ▶ Zet bij langere afwezigheid, bijvoorbeeld een vakantie, het warmwaterbedrijf uit (→ § 4.4, Verwarmingsinstellingen, pag. 7).

##### Kamerthermostaat

- ▶ Stel de kamerthermostaat overdag één graad lager in.
- ▶ Zet de kamerthermostaat een half uur, voordat u gaat slapen of voor langere tijd het huis verlaat, laag.

## 11 Productkenmerken voor energieverbruik

De volgende productgegevens voldoen aan de eisen van de EU-voorschriften nr. 811/2013, nr. 812/2013, nr. 813/2013 en nr. 814/2013 als aanvulling van Richtlijn 2017/1369/EU.

Productkenmerken	Symbol	Eenheid	7746901850	7746901851	7746901852
Producttype			NxT HRC 24/CW3	NxT HRC 24/CW4	NxT HRC 30/CW5
Ketel met rookgascondensor			ja		
Combinatieverwarmingstoestel			ja		
Nominale warmteafgifte	$P_{\text{rated}}$	kW	23		28
Seizoensgebonden energie-efficiëntie voor ruimteverwarming	$\eta_s$	%	92	92	93
Energie-efficiëntieklasse			A		
<b>Nuttige warmteafgifte</b>					
Bij nominale warmteafgifte en werking op hoge temperatuur <sup>1)</sup>	$P_4$	kW	22,8		27,8
Bij 30 % van de nominale warmteafgifte en werking op lage temperatuur <sup>2)</sup>	$P_1$	kW	7,6		9,3
<b>Nuttig Rendement</b>					
Bij nominale warmteafgifte en werking op hoge temperatuur	$\eta_4$	%	87,5		87,8
Bij 30 % van de nominale warmteafgifte en werking op lage temperatuur	$\eta_1$	%	96,5		98,0
<b>Supplementair elektriciteitsverbruik</b>					
Bij volledige belasting	$e_{\text{max}}$	kW	0,033		0,034
Bij deellast	$e_{\text{min}}$	kW	0,011		0,010
In stand-by-stand	$P_{\text{SB}}$	kW	0,003		
<b>Andere items</b>					
Stand-by-warmteverlies	$P_{\text{stby}}$	kW	0,030		0,033
Stikstofoxidenemissie (alleen voor gas of olie)	NOx	mg/kWh	44		41
Geluidsvermogensniveau, binnen	$L_{\text{WA}}$	dB(A)	55		53
<b>Aanvullende informatie voor combinatieverwarmingstoestellen</b>					
Opgegeven capaciteitsprofiel			XL	XL	XL
Energie-efficiëntie van waterverwarming	$\eta_{\text{wh}}$	%	85	84	85
Energie-efficiëntieklasse voor waterverwarming			A		
Dagelijks elektriciteitsverbruik (gemiddelde klimaatomstandigheden)	$Q_{\text{elec}}$	kWh	0,140	0,148	0,136
Jaarlijks elektriciteitsverbruik	AEC	kWh	31	33	30
Dagelijks brandstofverbruik	$Q_{\text{fuel}}$	kWh	22,818	23,172	22,977
Jaarlijks brandstofverbruik	AFC	GJ	18	18	18

1) Werking op hoge temperatuur betekent een retourtemperatuur van 60 °C bij de inlaat van het verwarmingstoestel en een toevoertemperatuur van 80 °C bij de uitlaat van het verwarmingstoestel.

2) Lage temperatuur betekent voor ruimteverwarmingstoestellen met ketel met rookgascondensor een retourtemperatuur van 30 °C, voor lagetemperatuur-ketels 37 °C en voor andere verwarmingstoestellen 50 °C (bij de inlaat van het verwarmingstoestel)

Tabel 7 Productkenmerken voor energieverbruik



Een merk van  
 **BOSCH**

Bosch Thermotechniek B.V.  
Postbus 3, 7400 AA Deventer

Professioneel:  
T. 0570 602 206  
E. [verkoopnederland@nefit.nl](mailto:verkoopnederland@nefit.nl)  
[professioneel.nefit-bosch.nl](mailto:professioneel.nefit-bosch.nl)

Consument:  
T. 0570 602 500  
E. [consument@nefit.nl](mailto:consument@nefit.nl)  
[nefit-bosch.nl](mailto:nefit-bosch.nl)