

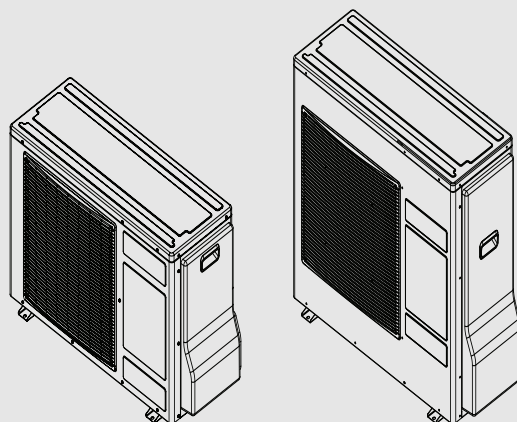


Installatie-instructie

Buitenunit lucht-waterwarmtepomp

Compress 3400i AWS

CS3400iAWS 4 OR-S | CS3400iAWS 6 OR-S | CS3400iAWS 8 OR-S | CS3400iAWS 10 OR-S



Inhoudsopgave

1 Toelichting bij de symbolen en veiligheidsinstructies	3	9.2	Bedrijfsbereik van de buitenunit	21
1.1 Toelichting op de symbolen	3	9.3	Koudemiddelcircuit	22
1.2 Algemene veiligheidsinstructies	3	9.4	Schakelschema	23
1.2.1 Koelmiddel	4	9.4.1	Elektrisch schema CS3400iAWS 4 OR-S	23
2 Voorschriften	4	9.4.2	Elektrisch schema CS3400iAWS 6 OR-S, CS3400iAWS 8 OR-S en CS3400iAWS 10 OR-S	24
3 Productbeschrijving	4	9.5	Specificaties koudemiddel	25
3.1 Meegeleverde onderdelen	4			
3.2 Specificaties betreffende warmtepomp	5			
3.3 Conformiteitsverklaring	5			
3.4 Typeplaat	5			
3.5 Cv-installatie minimaal volume en aanvoer	5			
3.6 Regelprincipe	5			
3.7 Ontdooimethode	5			
3.8 Afmetingen van de buiteneenheid model CS3400iAWS 4 OR-S	6			
3.9 Afmetingen van de buiteneenheid model CS3400iAWS 6 OR-S, CS3400iAWS 8 OR-S en CS3400iAWS 10 OR-S	7			
3.10 Minimumafstanden	8			
4 Installatievoorbereiding	8			
4.1 Transport, opslag en tillen	8			
4.2 Installatieplaatsen	9			
5 Installatie	9			
5.1 Montage	9			
5.1.1 Fundering voor de installatie	9			
5.1.2 Montage van de buitenunit op de wand	10			
5.1.3 Montage van vloerstaande buitenunit	11			
5.1.4 Condensafvoer	11			
5.2 Koudemiddelleiding	11			
5.2.1 Veiligheidsoverwegingen bij het omgaan met R32 koudemiddelsystemen	11			
5.2.2 Buisaansluitingen - algemeen	12			
5.2.3 Voorbereiding leidingen	12			
5.2.4 Sluit de leidingen van de buitenunit aan op de binnenunit	13			
5.2.5 Dichtheid controleren	14			
5.2.6 Vacuüm, vullen en dichtheidstest	14			
5.3 Aansluiten elektrisch	15			
5.3.1 Aansluiten van de buitenunit	15			
6 Inbedrijfname	17			
7 Milieubescherming en afvalverwerking	17			
8 Inspectie	17			
8.1 Reparaties aan het koudemiddelcircuit	17			
8.2 Verdampers	18			
8.3 Sneeuw en ijs	18			
8.4 Omgang met printplaten	18			
8.5 Pomp het koudemiddelsysteem af	19			
9 Technische gegevens	19			
9.1 Technische specificaties van CS3400iAWS 4-10 OR-S	19			

1 Toelichting bij de symbolen en veiligheidsinstructies

1.1 Toelichting op de symbolen

Waarschuwingen



WAARSCHUWING

Waarschuwingen in de tekst worden met een waarschuwingdriehoek aangeduid. Bovendien geven signaalwoorden de soort en de ernst van de gevolgen aan indien de maatregelen ter voorkoming van het gevaar niet worden opgevolgd.

De volgende signaalwoorden zijn vastgelegd en kunnen in dit document worden gebruikt:


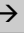

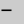
- **OPMERKING** betekent dat materiële schade kan ontstaan.
- **VOORZICHTIG** betekent, dat licht tot middelzwaar persoonlijk letsel kan ontstaan.
- **WAARSCHUWING** betekent dat zwaar tot levensgevaarlijk lichamenlijk letsel kan ontstaan.
- **GEVAAR** betekent dat zwaar tot levensgevaarlijk lichamenlijk letsel kan ontstaan.

Belangrijke informatie



Belangrijke informatie, zonder gevaar voor mens of materialen, wordt met het nevenstaande symbool gemarkeerd.

Weitere Symbolen

Symbol	Betekenis
	Handelingsstap
	Kruisverwijzing naar een andere plaats in het document
	Aufzählung/Listeintrag
	Aufzählung/Listeintrag (2. Ebene)

Tabel 1

Symbol	Betekenis
	Waarschuwing materiaal met lage verbrandingssnelheid. Dit toestel gebruikt een koudemiddel met lage verbrandingssnelheid (A2L). Wanneer het koudemiddel is ontsnapt en wordt blootgesteld aan externe ontstekingsbron, bestaat gevaar voor brand.
	Waarschuwing sterk magnetisch veld.
	Het onderhoud door gekwalificeerd personeel moet worden uitgevoerd aan de hand van de instructies in het servicehandboek.
	Volg de instructies van de gebruikersinstructies voor het gebruik.

Tabel 2

1.2 Algemene veiligheidsinstructies

Aanwijzingen voor de doelgroep

Deze installatie-instructie is bedoeld voor installateurs van gas- en waterinstallaties, verwarmings- en elektrotechniek. Alle instructies moeten

worden aangehouden. Niet aanhouden van de instructies kan materiële schade en lichamenlijk letsel of zelfs de dood tot gevolg hebben.

- ▶ Lees de installatie-, service- en inbedrijfname-instructies (warmtebron, verwarmingsregelingen, pompen, enz.) voor aanvang van de installatiewerkzaamheden. Niet aanhouden van de veiligheidsaanwijzingen zal elektrische schokken, waterlekage, brand of andere gevaarlijke situaties tot gevolg hebben.
- ▶ Het toestel moet worden geïnstalleerd, onderhouden, gerepareerd en gedemonteerd conform de installatie-instructie door een gekwalificeerd installateur of servicemonteur. Een gekwalificeerde installateur of gekwalificeerde servicemonteur is een persoon die over de kwalificaties en kennis beschikt zoals beschreven in de installatie-instructie.
- ▶ De eenheid is onderdeel van een systeem, dat gefluoreerde broeikasgassen als koudemiddel gebruikt. Voor specifieke informatie over het type gas en de hoeveelheid daarvan, zie het betreffende label op de buitenunit.
- ▶ Alleen gekwalificeerd personeel kan het koudemiddel behandelen, vullen, aftappen en afvoeren.
- ▶ Respecteer de veiligheidsvoorschriften en waarschuwingen.
- ▶ Houd de nationale en regionale voorschriften, technische regels en richtlijnen aan.
- ▶ Documenteer alle uitgevoerde werkzaamheden.

Correct gebruik

Dit product is voor gebruik in gesloten cv-installaties in woongebouwen voorzien.

Ieder ander gebruik wordt gezien als verkeerd gebruik. Voor eventuele schade die hieruit voortvloeit, aanvaardt de fabrikant geen aansprakelijkheid.

Niet toegankelijk voor algemeen publiek

Het toestel mag niet toegankelijk zijn voor iedereen. Installeer het in een beveiligde omgeving, beschermt tegen gemakkelijke toegang.

Waarschuwing deeleenheden

De buiteneenheid mag alleen worden aangesloten op een toestel, dat geschikt is voor hetzelfde koudemiddel.

Deze eenheid is een deeleenheid airconditioner die voldoet aan de voorschriften van de internationale norm IEC 60335-2-40:2018 en mag alleen worden aangesloten op andere eenheden die zijn goedgekeurd om te voldoen aan de betreffende voorschriften voor deeleenheden in deze internationale norm.

Elektrotechnische werkzaamheden

Elektrotechnische werkzaamheden mogen alleen door elektrotechnici worden uitgevoerd.

Voor aanvang van de elektrotechnische werkzaamheden:

- ▶ Schakel de netspanning over alle polen spanningsloos en zorg ervoor dat deze niet per ongeluk opnieuw kan worden ingeschakeld.
- ▶ Controleer de spanningsloosheid.
- ▶ Alvorens onder spanning staande onderdelen aan te raken: wacht ten minste vijf minuten om de condensatoren te ontladen.
- ▶ Houd de aansluitschema's van de overige installatiedelen ook aan.

Gedrag bij ontsnappend koudemiddel

Ontsnappend koelmiddel kan bij aanraken van de lekkageplaats bevrozing tot gevolg hebben.

- ▶ Wanneer koudemiddel ontsnapt, geen onderdelen van het lucht-watersysteem aanraken.
- ▶ Voorkom huid- of oogcontact met het koelmiddel.
- ▶ Schakel bij huid- of oogcontact met het koudemiddel een arts in.

Overdracht aan de eigenaar

Leg de eigenaar bij de overdracht de bediening en bedrijfsvoorwaarden van de cv-installatie uit.

- ▶ Leg de bediening uit – ga daarbij in het bijzonder in op alle veiligheidsrelevante handelingen.
- ▶ Wijs met name op de volgende punten:
 - Ombouw of reparatie mogen alleen door een erkend installateur worden uitgevoerd.
 - Voor het veilig en milieuvriendelijk gebruik is minimaal een jaarlijkse inspectie en een behoefte-afhankelijke reiniging en onderhoud nodig.
- ▶ Wijs op de mogelijke gevolgen (persoonlijk letsel tot levensgevaar of materiële schade) van een ontbrekende of onjuiste inspectie, reiniging en onderhoud.
- ▶ Geef de installatie- en bedieningsinstructies aan de eigenaar in bewaring.

1.2.1 Koelmiddel

⚠ Koudemiddel R32

- ▶ Dit toestel is gevuld met koudemiddel R32. Wanneer koudemiddelgas in contact met vuur komt, kan een giftig gas of brand ontstaan.
- ▶ Laat geen andere substanties dan het gespecificeerde koudemiddel het koudemiddelcircuit binnendringen.
- ▶ Waarborg dat de koudemiddelbuis is aangesloten voordat de compressor wordt gestart.
- ▶ Let op dat koudemiddel reukloos kan zijn.
- ▶ Lees alle veiligheidsaanwijzingen voor het omgaan met brandbare koudemiddelen meegeleverd met dit toestel in een afzonderlijk document.

⚠ Installatie, inbedrijfname en service

- ▶ Rook niet en waarborg dat ook andere mogelijke ontstekingsbronnen op afstand van het werkgebied worden gehouden. Waarborg dat het installatiegebied voldoende is geventileerd.
- ▶ Niet doorboren of verbranden.
- ▶ Dit toestel moet worden opgeslagen in een ruimte zonder continu werkende ontstekingsbronnen (bijv. open vlammen, werkende gasgestookte of elektrische verwarming).
- ▶ Waarborg voor en tijdens de installatie, dat er geen koudemiddel lekkage aanwezig is met behulp van een passende koudemiddeldetector dit goed is afgedicht en intrinsiek veilig is (d.w.z. geen vonken). Gebruik nooit potentiële ontstekingsbronnen om naar koudemiddellekkage te zoeken. Een halogeentoorst (of een andere detector met open vlam) mag niet worden gebruikt. Wanneer een koudemiddellekkage is gedetecteerd, moet de ruimte onmiddellijk worden geventileerd.

- ▶ Bij het uitvoeren van heet werk, moet een droge poederblusser of een CO₂-brandblusser gereed worden gehouden.
- ▶ Draag beschermende handschoenen tijdens de installatie.
- ▶ Gebruik geen andere hulpmiddelen dan worden aanbevolen door de fabrikant om het ontdooiproces te versnellen of voor het reinigen van het toestel.

⚠ ONDERHOUD

- ▶ Waarborg bij het vervangen van elektrische componenten, dat deze de juiste specificatie hebben. Onderhouds- en servicerichtlijnen moeten te allen tijde worden aangehouden.
- ▶ Voor reparatie- en onderhoudswerkzaamheden, moet een initiële veiligheidscontrole- en componentinspectieprocedure worden uitgevoerd om te controleren dat:
 - Condensatoren ontladen zijn.
 - Alle elektrische componenten zijn uitgeschakeld en de bedrading niet blootligt.
 - Aardverbinding is gewaarborgd.
- ▶ Sluit geen elektrische voeding aan op het circuit indien een fout is geconstateerd die de veiligheid in gevaar kan brengen.

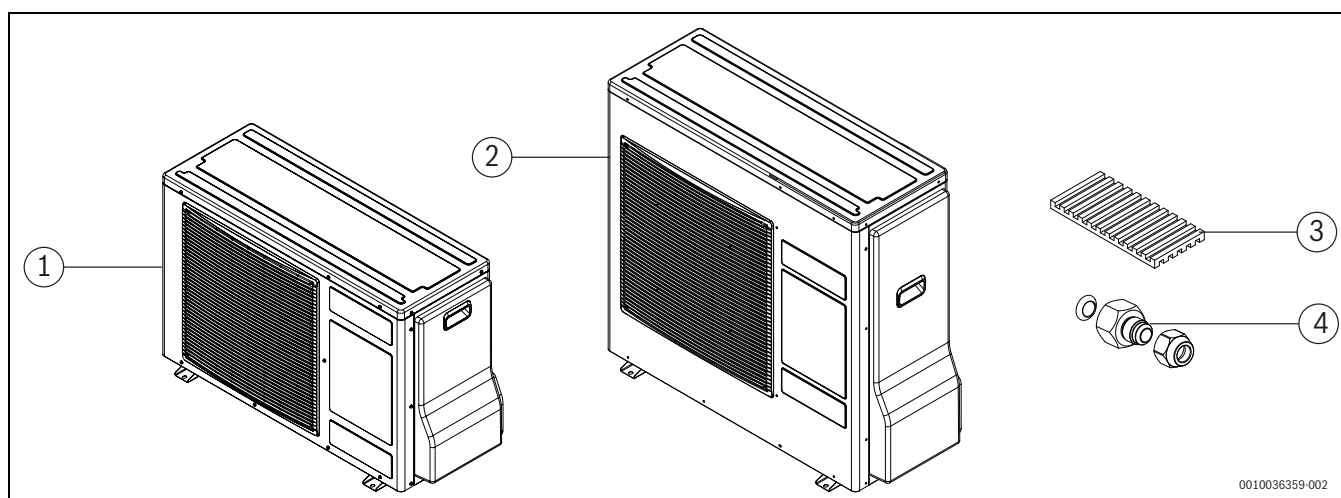
2 Voorschriften

De onderstaande richtlijnen en voorschriften moeten worden opgevolgd:

- Lokale bepalingen en voorschriften van de bevoegde energieleverancier en bijbehorende speciale regelgeving
- Nationale bouwverordeningen
- **F-gassenverordening**
- **EN 50160** (spanningskarakteristieken van geleverde elektriciteit door het openbaar stroomnet)
- **EN 12828** (cv-installaties in gebouwen - ontwerpen van warmwater-cv-installaties)
- **EN 1717** (beveiliging tegen vervuiling van drinkwaterinstallaties en algemene voorschriften voor toestellen om vervuiling door terugslag te voorkomen)
- **EN 378** (koelsystemen en warmtepompen - veiligheid en omgevingscondities)
- **PED, 2014/68/EU** (druktoestelrichtlijn)

3 Productbeschrijving

3.1 Meegeleverde onderdelen



Afb. 1 Meegeleverde onderdelen

- [1] CS3400iAWS 4 OR-S
- [2] CS3400iAWS 6 OR-S, CS3400iAWS 8 OR-S, CS3400iAWS 10 OR-S

- [3] Rubberen toevoeging (4 stuks)
- [4] 5/8" naar 1/2" verloop voor gebruik op de aansluiting van de binnenunit (alleen geleverd met CS3400iAWS 4 OR-S)

3.2 Specificaties betreffende warmtepomp

De CS3400iAWS buitenunit is bedoeld voor aansluiting op de AWS E, AWS B of AWS M binnenunits.

Mogelijke combinaties

AWS E / AWS B	AWS M	CS3400iAWS
10	10	4 OR-S
10	10	6 OR-S
10	10	8 OR-S
10	10	10 OR-S


Tabel 3 Combinaties buitenunit en binnenunit

AWS E en AWS M beschikken over een geïntegreerde elektrische bijverwarming.

AWS B zijn bedoeld om samen te werken met een bijverwarming (elektrisch, olie, gas) met mengmodule.

3.3 Conformiteitsverklaring

Dit product voldoet qua constructie en werking aan de Europese richtlijnen evenals aan de bijkomende nationale vereisten. De conformiteit werd met de CE-markering aangetoond.

 De conformiteitsverklaring van het product kunt u aanvragen. Neem daarvoor contact op met het adres vermeld op de achterkant van het handboek.

3.4 Typeplaat

De typeplaat bevindt zich op de achterzijde van de buitenunit. Deze bevat informatie over het verwarmingsvermogen, artikelnummer, serienummer, productiedatum, type en hoeveelheid koudemiddel.

3.5 Cv-installatie minimaal volume en aanvoer



Een voldoende hoeveelheid energie opgeslagen in het systeem is nodig om te vaak starten en uitschakelen, onvolledig ontdooien en onnodige alarmen te vermijden. Energie wordt opgeslagen in de waterhoeveelheid van de cv-installatie en in de installatiecomponenten (radiatoren en vloerverwarming).

Voor het ontdooibedrijf van de buitenunit moet een minimaal volume en aanvoer worden gewaarborgd en permanent aanwezig zijn.

Het minimum volume kan worden geleverd door de open circuits (de noodzakelijke kleppen/thermostaten moeten altijd volledig zijn geopend) en/of via een buffervat. Voor een optimaal en zo efficiënt mogelijk ontdooibedrijf is een aanbevolen volume gespecificeerd.

De minimale aanvoer moet worden gewaarborgd binnen het beschikbare minimum volume. Wanneer de minimum aanvoer niet wordt gehaald, moeten aanvullende maatregelen worden genomen, bijv. via een bypass-klep of parallelbuffervat. Let erop dat wanneer een hydraulische scheiding aanwezig is, een extra cv-pomp nodig is.

Onder bepaalde omstandigheden, afhankelijk van de beschikbare opgeslagen energie in het systeem, kunnen de bijverwarming worden gebruikt om de volledige ontdooiing te waarborgen.

Buitenunit	CS3400iAWS 4 OR-S	
	Minimum	Aanbevolen
Vloer/ventilator	13 l	35 l
Radiatoren	4 l	13 l
Minimale aanvoer	15 l/min	

Tabel 4 Minimum volume en aanvoer voor buitenunit CS3400iAWS 4 OR-S

Buitenunit	CS3400iAWS 6-10 OR-S	
	Minimum	Aanbevolen
Vloer/ventilator	27 l	40 l
Radiatoren	10 l	15 l
Minimale aanvoer	15 l/min	

Tabel 5 Minimum volume en aanvoer voor buitenunit CS3400iAWS 6-10 OR-S

3.6 Regelprincipe

De regeling van het systeem is gebaseerd op een warmtevraaggestuurde regeling van het gebouw, veranderen van het compressorvermogen en/of bijschakelen van de geïntegreerde/externe bijverwarming via de binnenunit. Het bedieningspaneel regelt de buitenunit conform de stooklijn die is ingesteld. Wanneer de buitenunit de warmtevraag van het huis niet alleen kan afdekken, start de binnenunit automatisch de bijverwarming, die samen met de buitenunit de gewenste temperatuur in het huis en eventueel de boiler genereert.

Cv- en warmwaterbedrijf bij uitgeschakelde buitenunit

Bij buitentemperaturen onder -20°C of boven 45°C (instelbaar) wordt de buiteneenheid automatisch uitgeschakeld en kan geen warmte produceren. In dit geval neemt de geïntegreerde/externe bijverwarming van de binnenunit de verwarmings- en warmwatervoorziening over.

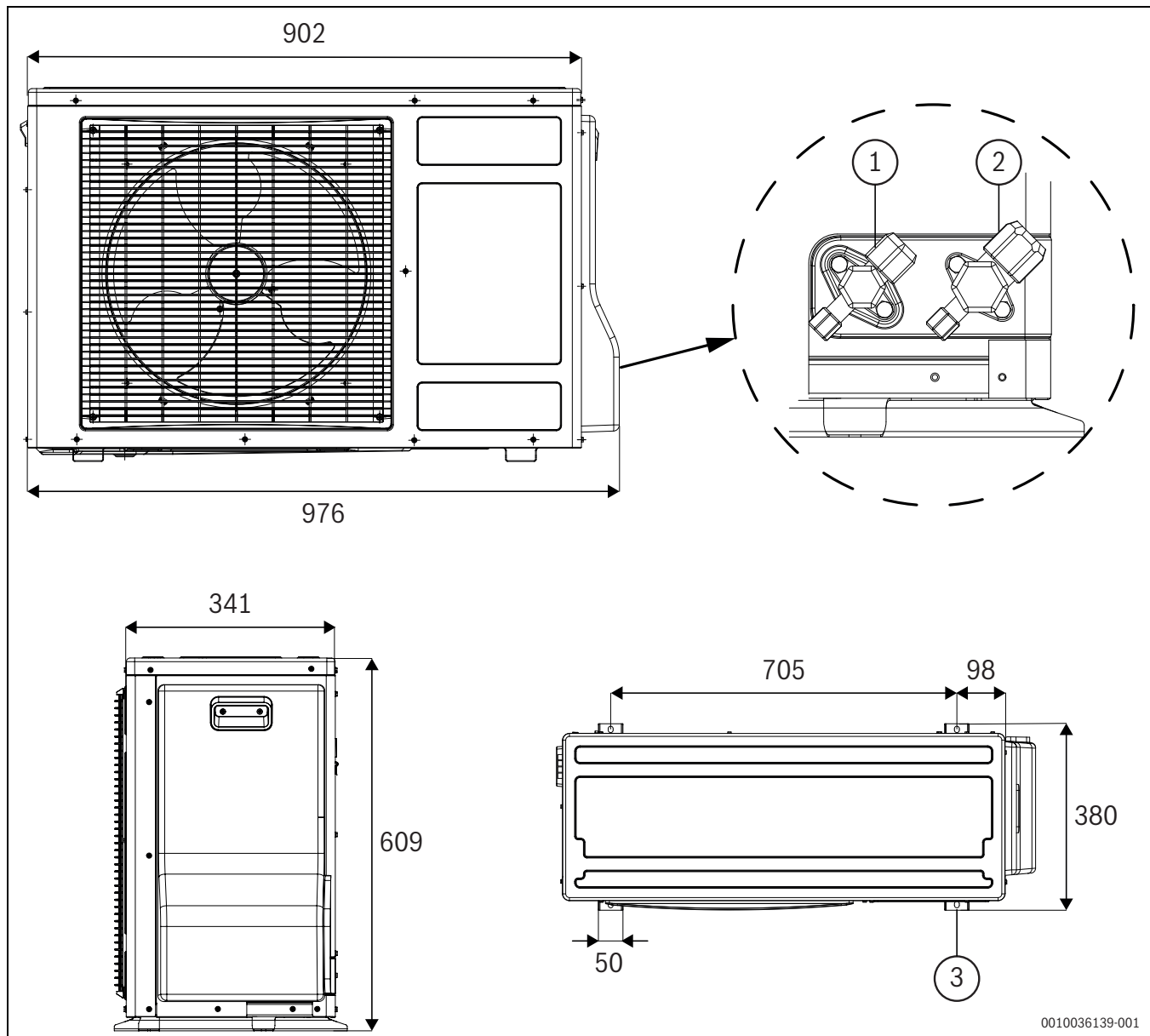
3.7 Ontdooimethode

De buitenunit werkt met de zogenaamde verwarmingsgasontdooiing. Tijdens het ontdooien wordt de doorstroming in het koudemiddelcircuit omgedraaid via een elektrisch geregelde vierwegklep. Het gecompri-meerde gas van de compressor wordt naar de bovenkant van de verdamp-er geleid, waardoor het ijs aan de buitenkant gaat smelten. Tijdens dit proces wordt het water in het verwarmingssysteem iets gekoeld. De benodigde tijd voor het ontdooien hangt af van de hoeveelheid ijs en de buitentemperatuur. Onder de verdamp-er van de buitenunit dient de bodem van de behuizing als opvangbak voor het verzamelen van het condenswater en ijs.



Wij adviseren bovendien een verwarmingskabel voor de condensaatafvoerbak en aflooptrechter (accessoire voor doelgerichte condensaatafvoer) te installeren. De voedingsspanning van de verwarmingskabel wordt geleverd door de binnenunit.

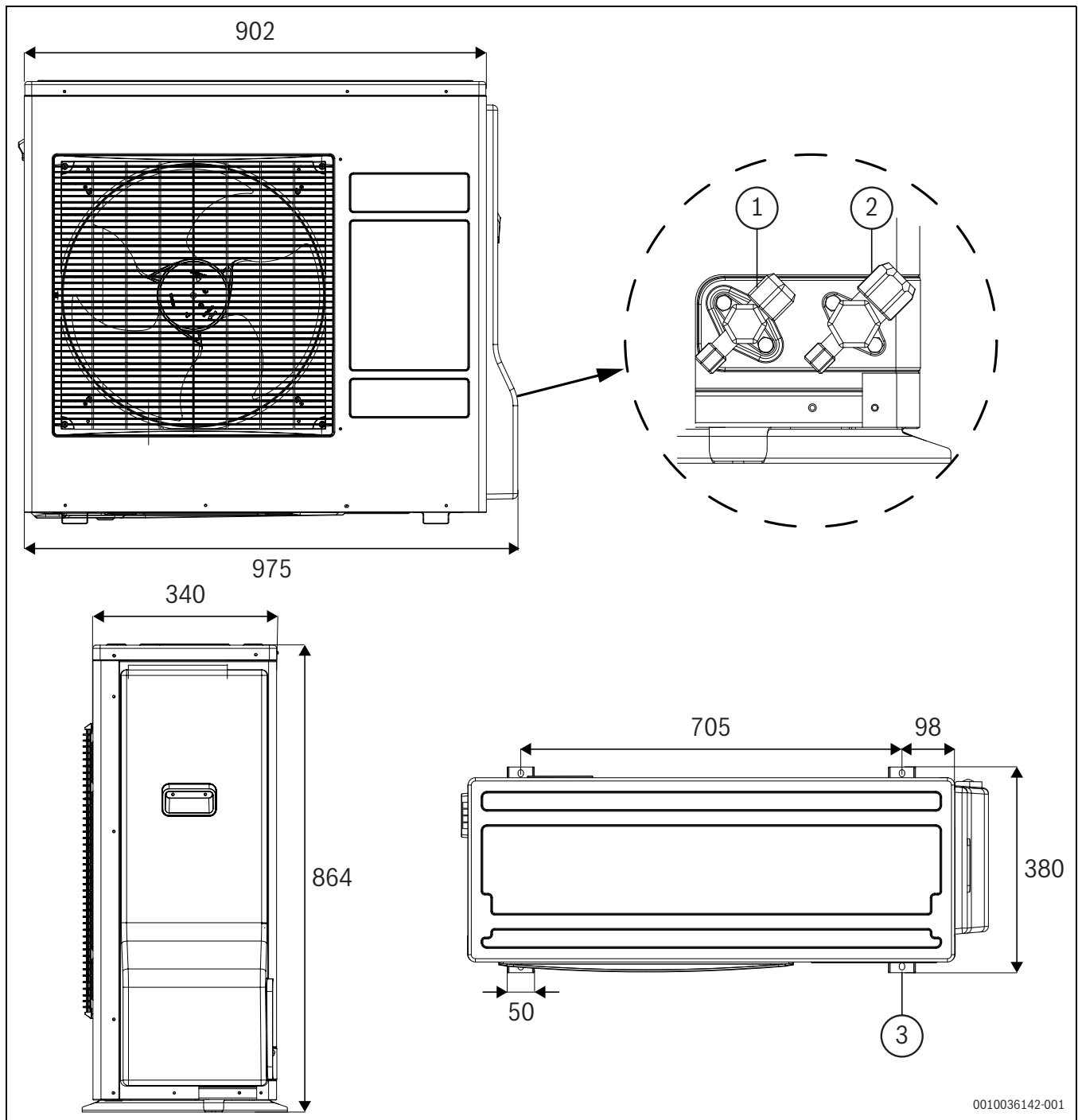
3.8 Afmetingen van de buiteneenheid model CS3400iAWS 4 OR-S



Afb. 2 Afmetingen van de buiteneenheid CS3400iAWS 4 OR-S

- [1] Servicekraan vloeistofzijde
- [2] Servicekraan gaszijde
- [3] Voet voor verankering

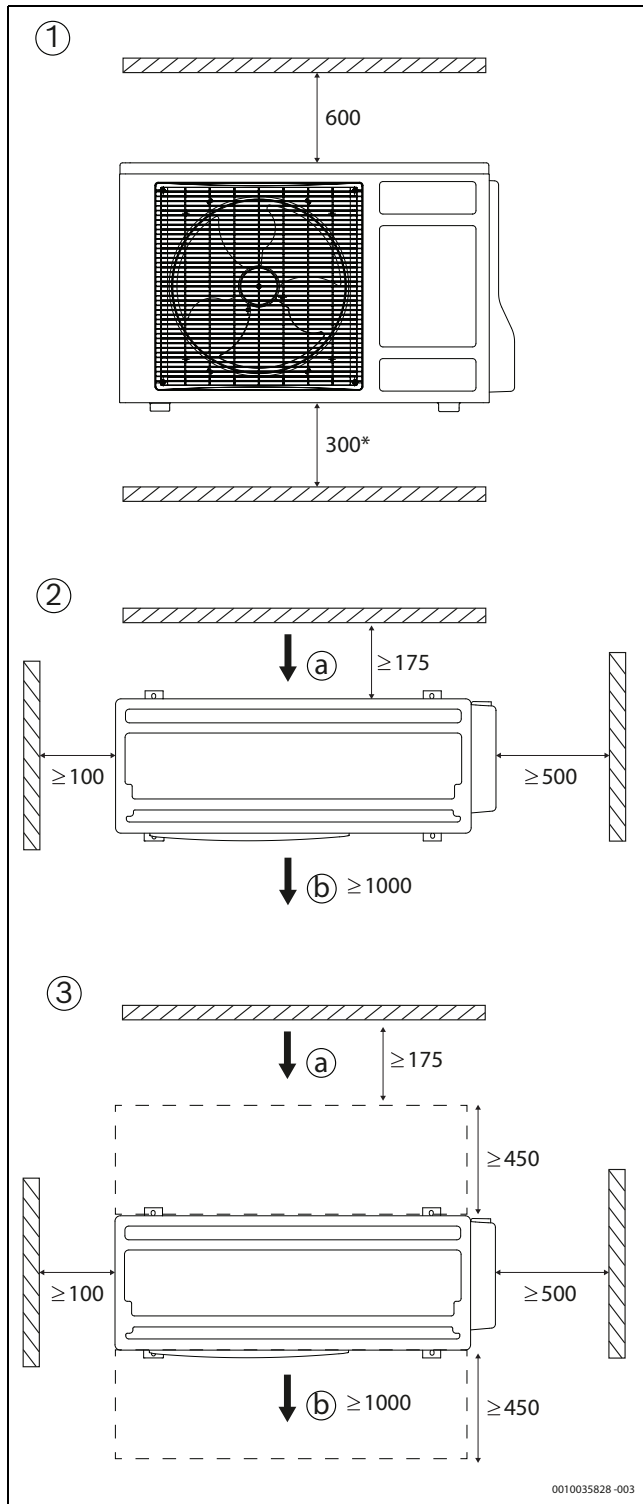
3.9 Afmetingen van de buiteneenheid model CS3400iAWS 6 OR-S, CS3400iAWS 8 OR-S en CS3400iAWS 10 OR-S



Afb. 3 Afmetingen van de buiteneenheid model CS3400iAWS 6 OR-S, CS3400iAWS 8 OR-S en CS3400iAWS 10 OR-S

- [1] Servicekraan vloeistofzijde
- [2] Servicekraan gaszijde
- [3] Voet voor verankering

3.10 Minimumafstanden



Afb. 4 Minimale afstanden (mm)

- [1] Vooraanzicht
- [2] Bovenaanzicht
- [3] Bovenaanzicht met geluiddempende kap (stippellijn)
- [a] Luchtaanzuiging
- [b] Luchtuitlaat
- [*] Aanbevolen op locaties met zware sneeuwval

4 Installatievoorbereiding

VOORZICHTIG

Gevaar voor lichamelijk letsel!

Tijdens transport en installatie bestaat risico van beknellingsletsel. Tijdens het onderhoud kunnen interne onderdelen van het toestel warm worden.

- ▶ De monteur is verplicht handschoenen te dragen tijdens transport, installatie en onderhoud.

VOORZICHTIG

Brand- of explosiegevaar!

Alle mogelijke ontstekingsbronnen moeten op afstand van de installatie worden gehouden omdat deze een brand of explosie kunnen veroorzaken.

- ▶ Dit toestel moet worden opgeslagen in een ruimte zonder continu werkende ontstekingsbronnen (bijv. open vlammen, sigarettenrook en werkende gasgestookte of elektrische verwarming).
- ▶ Na correcte installatie en inbedrijfname, mogen gasgestookte cv-toestellen en dergelijke producten in dezelfde ruimte worden gebruikt.

4.1 Transport, opslag en tillen

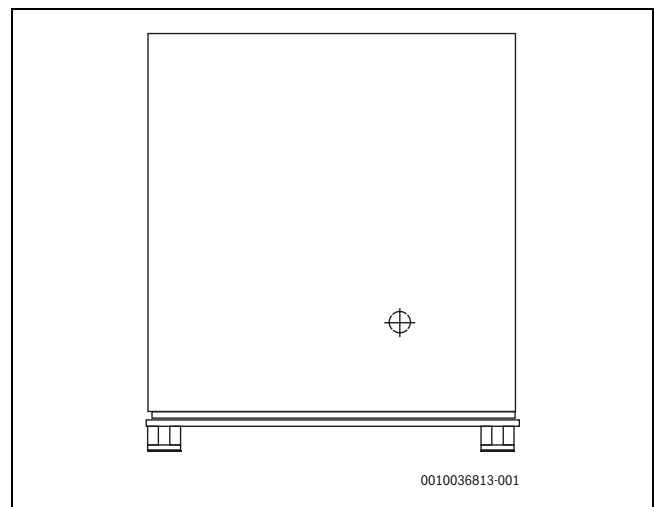
OPMERKING

De buitenunit moet in de verpakking blijven tijdens transport.

Om schade aan de buitenunit te voorkomen:

- ▶ Verticaal transporteren en opslaan.
- ▶ Niet meer dan 45° kantelen.
- ▶ Niet transporteren of opslaan bij temperaturen onder -20 °C of boven +60 °C.

De buitenunit moet worden opgetild met standaard hijsmateriaal met een minimaal draagvermogen van 150 kg. Let op het zwaartepunt zoals gemarkeerd op de verpakking.



Afb. 5 Verpakking met gemarkeerd zwaartepunt

4.2 Installatieplaatsen



WAARSCHUWING

Gevaar voor lichamelijk letsel!

Wanneer de installatieplaats niet voldoende sterk is of niet correct is uitgevoerd, kan de unit vallen en zwaar lichamelijk letsel veroorzaken.

- ▶ Installeer op een sterke en stevige locatie die bestand is tegen het gewicht van de unit.

Houd rekening met de volgende informatie voordat de buitenunit wordt geïnstalleerd:

- Unit buiten op een vlakke, stabiele ondergrond plaatsen.
- Installatie van de buitenunit op een droge en goed geventileerde plaats wordt geadviseerd.
- Vermijd opstelling op een door wanden omgeven locatie.
- Installeer de buitenunit op een plaats die zo beschermd mogelijk is tegen direct zonlicht en met minimale wind op de voorkant.
- De eenheid mag niet worden blootgesteld aan krachtige wind. Indien nodig een windbescherming installeren.
- Wanneer de eenheid op het dak wordt gemonteerd, kunnen specifieke nationale voorschriften van toepassing zijn. Zorg voor een goede bevestiging en positionering om te voorkomen dat de eenheid door de wind wordt gekanteld.
- Houd rekening met het geluidsniveau van de buitenunit bij het plaatsen, met name om geluidsoverlast voor burenen te voorkomen. Plaats de buitenunit zo mogelijk niet voor ramen.
- Zorg ervoor dat de unit altijd bereikbaar is voor onderhoudswerkzaamheden. Als de toegang beperkt is, bijvoorbeeld vanwege installatiehoogte, moet u passende maatregelen nemen om ervoor te zorgen dat het onderhoud zonder extra tijd en dure hulpmiddelen kan worden uitgevoerd.
- Installeer de buitenunit niet op een plaats waarvoor zwakke daken moeten worden betreden zoals een pannendak of asbestdak. In dat geval kan geen onderhoud worden verleend.

Overwegingen voor installatie van de buitenunit bij de zee

De buitenunit moet op een minimale afstand van 500 m van de zee worden geïnstalleerd. In Frankrijk en Ierland wordt een afstand van 1000 m aanbevolen. Geadviseerd wordt het toestel zodanig te plaatsen, dat de verdamper niet naar de zeewind is gericht.

OPMERKING

Risico van schade of storing!

Kortsluiting of corrosie van onderdelen.

- ▶ Vermijd installatie van de buiteneenheid op vochtige locaties.
- ▶ De unit moet vrij zijn van corrosieve en vochtige omgeving.

Overwegingen betreffende installatie in gebieden met krachtige wind, zware regenval en sneeuw

- ▶ Installeer de buitenunit zodanig dat de richting van de luchtstroom onder een hoek van 90° staat ten opzichte van de windrichting. Plaats indien nodig een barrière voor de unit om deze tegen extreem harde wind te beschermen.
- ▶ Bouw een afdak boven de buitenunit om deze tegen regen of sneeuw te beschermen. Wees voorzichtig om niet de luchtstroming rondom de unit te hinderen.

5 Installatie



VOORZICHTIG

Gevaar voor lichamelijk letsel!

De verdamper van de buitenunit is geleverd met een beschermend karton om letsel tijdens de installatie door de schoepen te voorkomen. Het beschermend karton mag pas worden verwijderd nadat alle stappen van de checklist zijn uitgevoerd.

- ▶ Verwijder het beschermend karton niet van de verdamper voordat alle stappen zoals hierna genoemd zijn uitgevoerd.



Elke installatie is verschillend. De volgende checklist bevat een algemene beschrijving van de aanbevolen installatiestappen.

1. Monteer en veranker de buitenunit op een stabiele ondergrond.
2. Sluit de koudemiddelbuizen van de buitenunit aan op de binnunit.
3. Sluit de CAN-BUS kabel op de buiten- en binnunit aan.
4. Sluit de voedingsspanning van de binnunit aan op de verdelers.

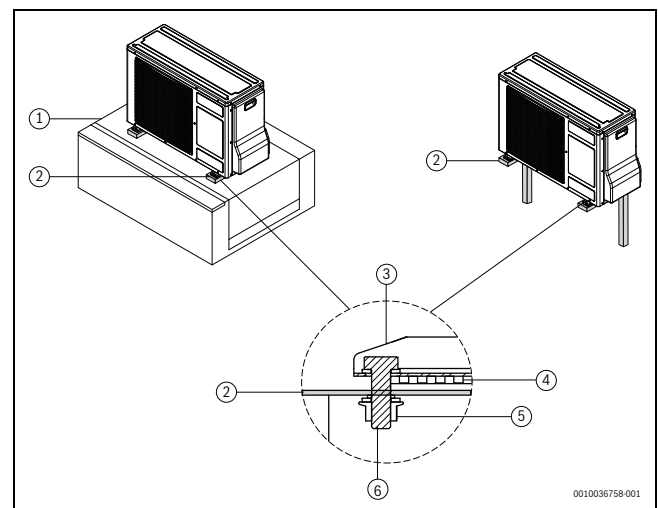
5.1 Montage

5.1.1 Fundering voor de installatie



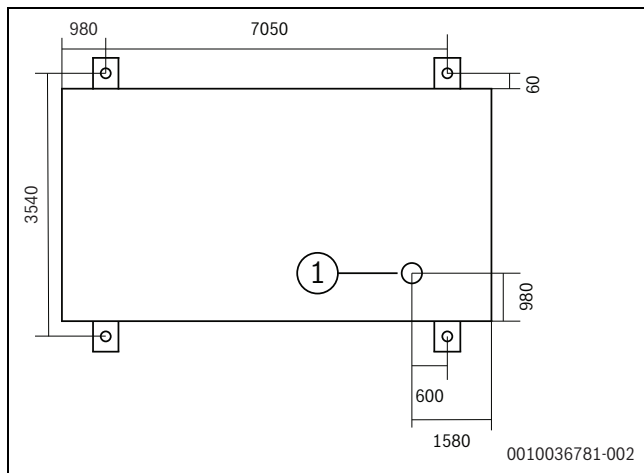
Om geluidsbelastingen bij een wandmontage te voorkomen, wordt geadviseerd, de unit op de vloer met vloerbeugels (accessoires) te monteren indien mogelijk.

- ▶ Controleer de draagkracht en vlakheid van het installatie, zodat de unit tijdens bedrijf geen trillingen of geluid veroorzaakt.
- ▶ Monteer de rubberen toevoegingen.
- ▶ Bevestig de buitenunit met behulp van de funderingsbouten.



Afb. 6

- [1] Beton
- [2] Vloer-/wandbeugels (accessoires)
- [3] Buitenunit voet
- [4] Rubberen toevoegingen
- [5] Moer
- [6] Bout



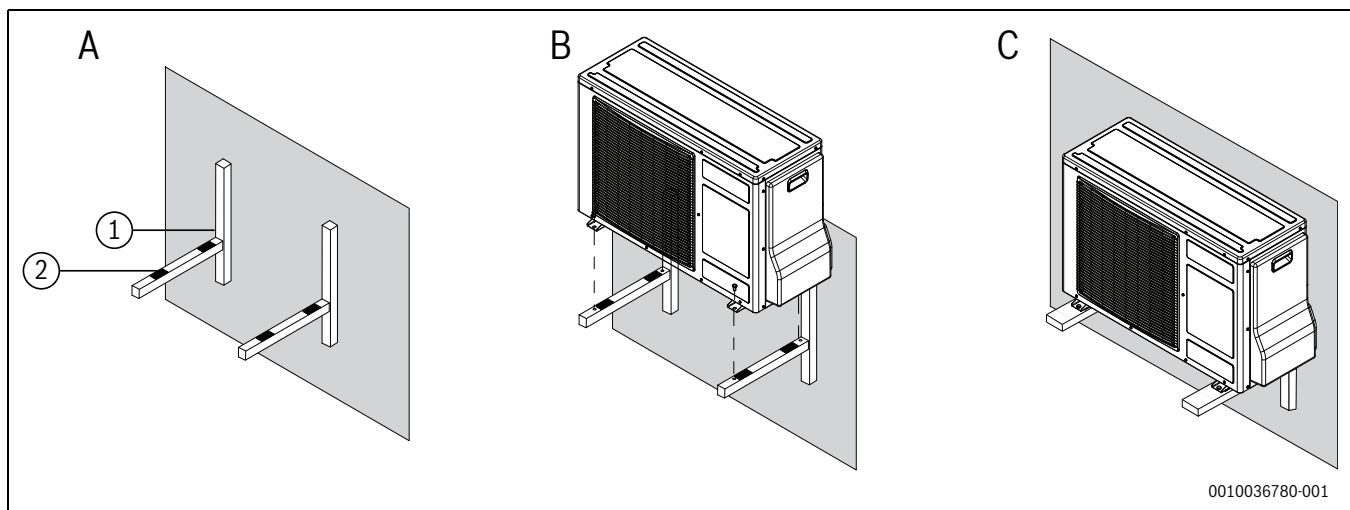
Afb. 7 Bodemplaat buitenunit (mm)

[1] Afvoerslang

Het condenswater kan worden afgetapt via een kiezelbed of via een afvoer worden afgevoerd.

Als alternatief kan natuurlijk verzinken van het condens als oplossing worden gekozen. Hierbij kan ijsvorming op de bodem ontstaan.

5.1.2 Montage van de buitenunit op de wand



Afb. 8 Buitenunit voor wandmontage

[1] wandbeugel (accessoire)

[2] Rubberen toevoegingen

[A] Schroef de wandbeugels op de wand en bevestig de rubberen toevoegingen

[B] Plaats de buitenunit op de wandbeugels

[C] Schroef de buitenunit op de wandbeugels

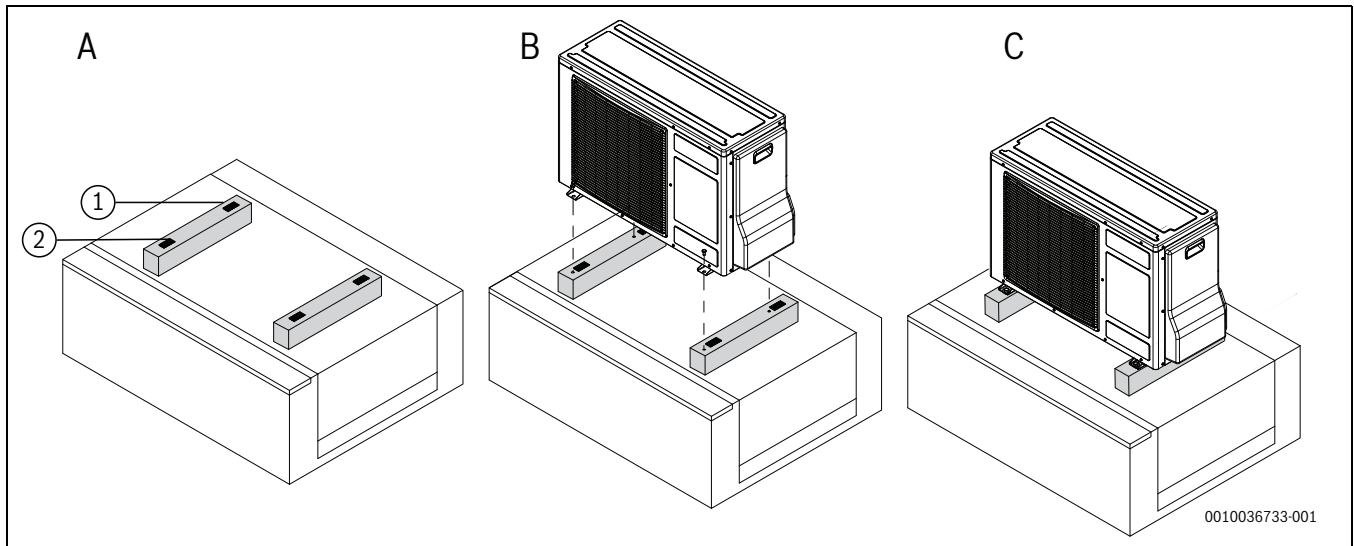


Waarborg dat de dikte van de wand meer is dan 20 cm en de draagkracht voldoende is voor de totale belasting. Niet installeren op een lichte wand.



Wanneer de buitenunit via een ladder toegankelijk is, installeer de buitenunit dan niet hoger dan 3 m bovenhet maaiveld.

5.1.3 Montage van vloerstaande buitenunit



Afb. 9 Vloerstaande buitenunit

[1] Vloerconsole (accessoire)

[2] Rubberen toevoegingen

[A] Schroef de vloerconsole op het beton en bevestig de rubberen toevoegingen

[B] Plaats de buitenunit op de vloerconsole

[C] Schroef de buitenunit op de vloerconsole



Veranker de unit op een constructie op beton met een minimale dikte van 10 cm of op een gegalvaniseerde metalen constructie verhoogd met 10 cm.

5.1.4 Condensafvoer

OPMERKING

Voer het condensleidingwerk uit zoals beschreven in dit hoofdstuk.

- ▶ Wanneer de afvoer niet perfect verloopt, kan waterlekage optreden en de omgeving schade oplopen.
- ▶ Condensaat kan het constructiemateriaal vervuilen of beschadigen.

1. Stel het toestel zodanig op dat condensaat in de grond kan weglopen zonder bevroeringsgevaar en zonder hindernissen.
2. **Voor een doelgerichte condensafvoer via de afvoerslang, zie de installatiehandleiding van de verwarmingskabel.**

5.2 Koudemiddelleiding

5.2.1 Veiligheidsoverwegingen bij het omgaan met R32 koudemiddelsystemen



VOORZICHTIG

Risico van bevroeringsletsel en vergiftiging door koudemiddellekkage!

Koudemiddel kan bevroeringsletsel veroorzaken. Raak geen enkel onderdeel van de buitenunit aan wanneer het koudemiddel lekt.

- ▶ Vermijd contact van ogen en huid met het koudemiddel.
- ▶ Ventileer de ruimte onmiddellijk.



GEVAAR

Risico van storingen, brand en explosie!

Storingen, brand en explosies kunnen optreden wanneer het koudemiddelsysteem niet correct wordt behandeld tijdens de installatie.

- ▶ Alleen geautoriseerde installateurs of servicemonteurs mogen werken aan het koudemiddelsysteem.
- ▶ Alle ontstekingsbronnen moeten op afstand worden gehouden van het werkgebied.
- ▶ Gebruik alleen de speciaal voor het koudemiddel R32 bedoelde gereedschappen en componenten.
- ▶ Waarborg de dichtheid van de koelmiddelinstallatie met een passende koudemiddeldetector.

OPMERKING

Risico op milieuschade!

- ▶ Laat het koudemiddel nooit in de atmosfeer ontsnappen.



WAARSCHUWING

Explosiegevaar

Abnormale substanties in de koudemiddelbuizen kunnen lagere capaciteit, hoge druk in het koudemiddelcircuit, explosies en lichamelijk letsel veroorzaken.

- ▶ Laat geen andere substanties dan het gespecificeerde koudemiddel in het koelsysteem binnendringen.



Waarborg dat alle leidingen en aansluitingen zijn beschermd tegen fysieke beschadiging. Mechanische aansluitingen op de binneneenheid moeten toegankelijk zijn voor onderhoudsdoeleinden.



Om vermogensverliezen en energieverlies te minimaliseren:

- ▶ Reduceer de leidingbewegingen, vermijd scherpe hoeken en kronkels zo veel mogelijk.



Gebruik koperen buis ontworpen voor koudemiddel met een hoogkwalitatieve interne afwerking en zonder olieresten.



Gebruik de speciaal voor het koudemiddel bedoelde gereedschappen en componenten zoals gespecificeerd op de typeplaat.

5.2.2 Buisaansluitingen - algemeen



VOORZICHTIG

Storing!

De buislangte tussen binnen- en buitenunit beïnvloedt het bedrijf van het toestel door verminderen van het thermisch vermogen en de efficiëntie van de unit.

- ▶ Houd de buislangte tot een minimum beperkt (≥ 3 m).
- ▶ Overschrijd de maximale buislangte niet.
- ▶ Vul het koudemiddel correct en houd de maximaal toegestane vulhoeveelheid aan die nooit mag worden overschreden.
- ▶ Wanneer de buislangte langer is dan 10 m, koudemiddel toevoegen conform de volgende tabel.

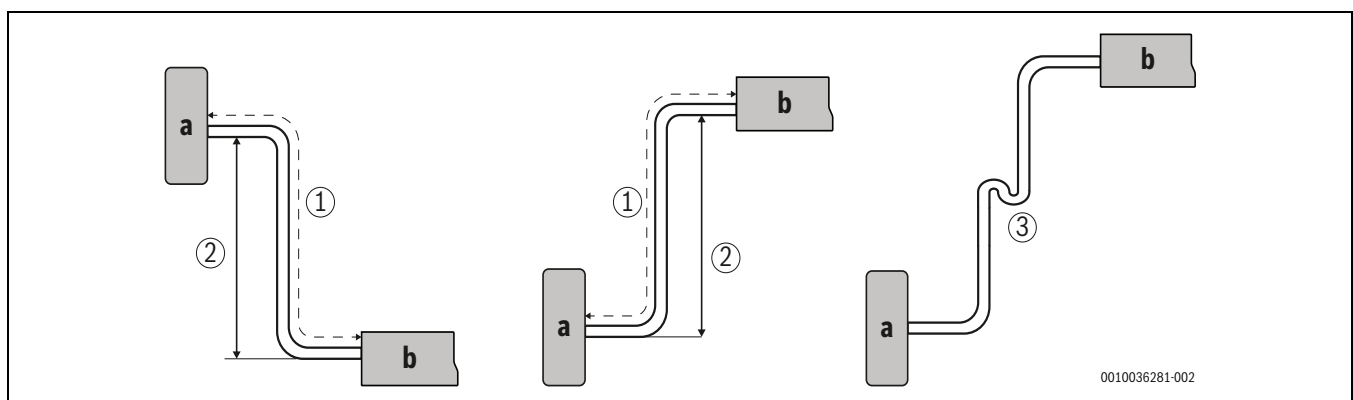
De enkelvoudige buislangte zonder noodzakelijke extra vulling is 10 m. Extra vulling van koudemiddel is tot deze lengte niet nodig.

Gebruik voor het berekenen van de hoeveelheid extra nodig koudemiddel bij een buislangte langer dan 10 m dit voorbeeld: indien de split-unit met een enkelvoudige buislangte van 30 m is geïnstalleerd, vul dan 400 g koudemiddel bij. Het volgende geldt: (enkelvoudige buislangte - standaard enkelvoudige buislangte) x extra koudemiddevulling = $(30 - 10) \times 20 \text{ g} = 400 \text{ g}$

Eenheid	Buisafmetingen (mm : inch) (diameter : Ø)		Enkele buislangte ¹⁾		Leidingopvoerhoogte ²⁾		Koelmiddel	Standaard koudemiddelhoeveelheid	*Extra Koelmiddel (g/m) Enkele buislangte	Maximale koudemiddelhoeveelheid (kg)
	Gas	Vloeistof	Standaard (m)	Max. (m)	Standaard (m)	Max. (m) ³⁾				
CS3400iAWS 4 OR-S	12,7 (1/2")	6,35 (1/4")	10	30	0	15	R32	1,10	20	1,50
CS3400iAWS 6 OR-S	15,88 (5/8")	6,35 (1/4")	10	30	0	15	R32	1,30	25	1,80
CS3400iAWS 8 OR-S	15,88 (5/8")	6,35 (1/4")	10	30	0	15	R32	1,30	25	1,80
CS3400iAWS 10 OR-S	15,88 (5/8")	6,35 (1/4")	10	30	0	15	R32	1,30	25	1,80

- 1) Zie de (1) gemarkeerd in →afb. 10
- 2) Zie de (2) gemarkeerd in →afb. 10
- 3) Olieaafscijders zijn elke 3 meter nodig

Tabel 6 Leidinglangte, opvoerhoogte en koudemiddelhoeveelheid



Afb. 10 Leidinglangte en opvoerhoogte

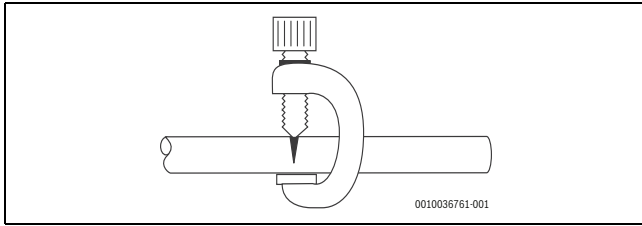
- [a] Binnenunit
- [b] Buitenunit
- [1] Leidinglangte
- [2] Leidingopvoerhoogte
- [3] Olieaafscijders

5.2.3 Voorbereiding leidingen

De leidingen moeten voor de installatie worden voorbereid. Daarvoor is een pijpsnijder en een passend flensgereedschap nodig.

De volgende informatie beschrijft het voorbereiden van de leidingen voor de installatie.

- Gebruik de pijpsnijder om de leidingen te snijden

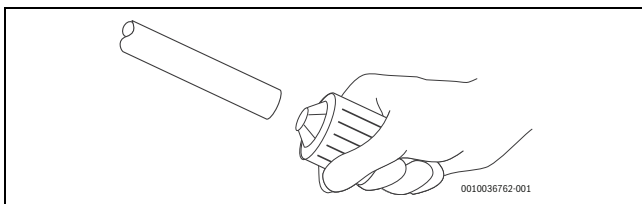


Afb. 11

- Verwijder alle bramen met een ruimer voor koperen leiding. Houd de buis naar beneden gericht zodat alle metaalvervuiling eruit kan vallen en dit niet achterblijft in de buis.

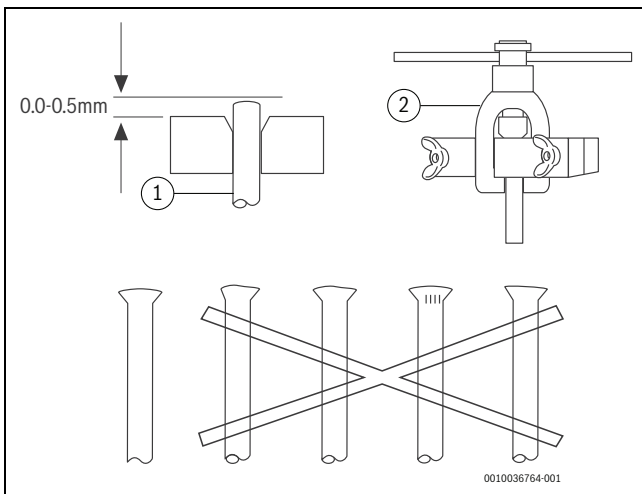


Gaslekkages kunnen optreden wanneer bramen niet goed worden verwijderd.



Afb. 12

- Sluit het geïsoleerde leidinguiteinde om te voorkomen dat water kan binnendringen.
- Plaats de flensmoer op de koperen buis en maak een flens met het flensstempel.



Afb. 13

- [1] koperen leiding
- [2] Flensstempel

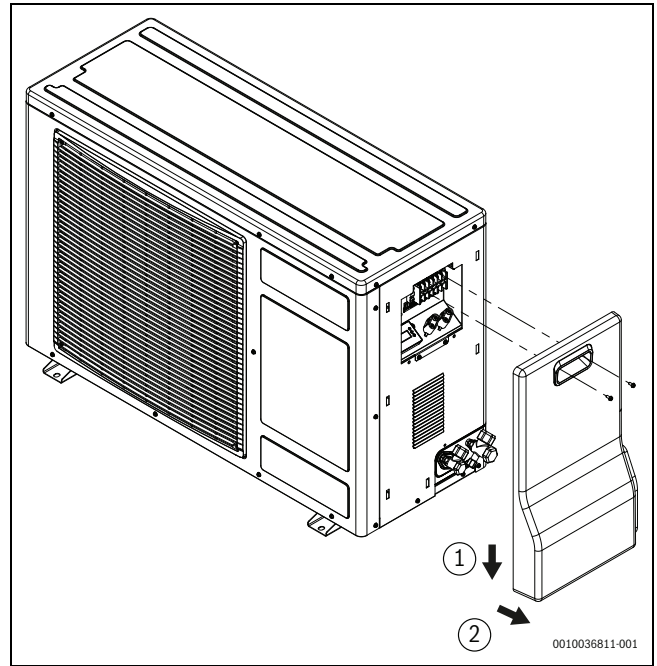
Waarborg dat de flens glad is, geen krassen vertoond en gelijkmatig is afgerond. Wanneer dit niet het geval is en de flens niet optimaal is (ongelijkmatig rond, krassen, gescheurd of gekanteld), voer dan het flensproces opnieuw uit.

5.2.4 Sluit de leidingen van de buitenunit aan op de binnenunit

Om de leidingen van de buitenunit aan te sluiten op de binnenunit, kan een gat in de muur nodig zijn. Boor daarvoor een Ø 60 mm gat.

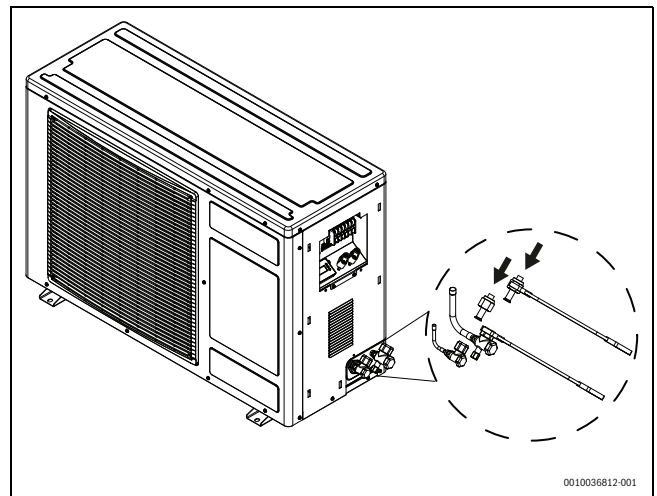
Nadat de leidingen zijn voorbereid zoals beschreven in hoofdstuk 5.2.3, kunt u deze op de buitenunit aansluiten.

- Als eerste moet u de zijafdekking verwijderen voor toegang tot de ventielen:



Afb. 14 Verwijder de zijafdekking

- Lijn het midden van de leidingen uit op de ventielen.

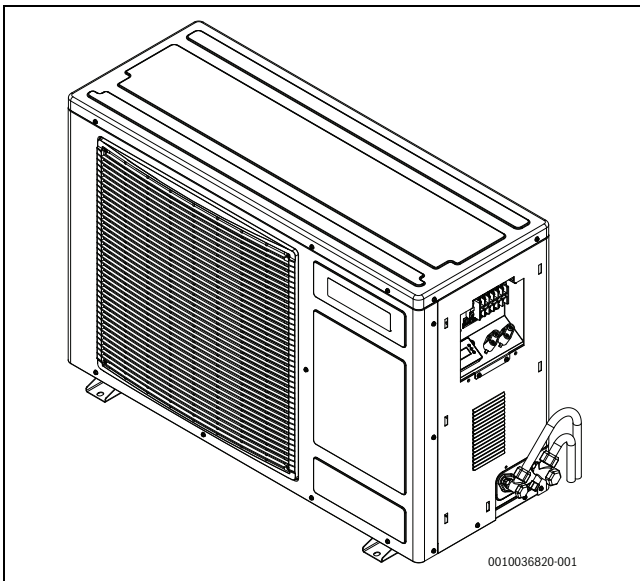


Afb. 15 Schroeven

- Gebruik een momentsleutel voor het goed vastzetten van de ventielen conform de tabel hieronder.

	Buisafmeting	1/4	3/8	1/2	5/8
Flensmoer		13-18	40-45	60-65	70-75
ventielkap		13-20	13-20	18-25	18-25
Dop onderhoudsaansluiting	Draaimoment Nm	11-13	11-13	11-33	11-33

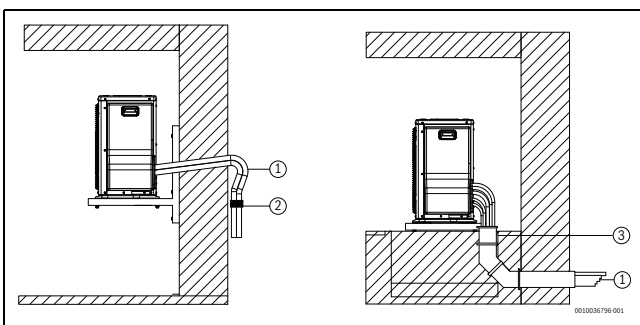
Tabel 7



Afb. 16 Leidingen verbonden met de buitenunit



De koudemiddelleidingen mogen niet in direct contact met elkaar of met de wand komen. Al het leidingwerk moet worden geïsoleerd.



Afb. 17 Aansluiten van de buitenunit op de binnenunit

- [1] Geïsoleerde leidingen
- [2] Buisklem met EDPM bekleding
- [3] Afgedichte leidingen



Koudemiddelleidingkoppelingen moeten op oppervlakeniveau liggen. Leidingkoppelingen mogen niet ondergronds worden geïnstalleerd.

5.2.5 Dichtheid controleren

Neem de nationale en plaatselijke voorschriften in acht bij het uitvoeren van de dichtheidstest.

- ▶ Verwijder de doppen op de ventielen.
- ▶ Sluit de Schrader-opener en drukmeter aan op het Schrader-ventiel.
- ▶ Draai de Schrader-opener in en open het Schrader-ventiel.
- ▶ Laat de ventielen gesloten en vul het systeem met stikstof tot de druk 10 % boven de maximale nominale druk ligt, die kan worden geraadpleegd op het typeplaatje van de buitenunit.
- ▶ Controleer of de druk 10 minuten later nog steeds hetzelfde is.
- ▶ Voeg stikstof toe totdat de nominale druk is bereikt.
- ▶ Controleer of de druk ten minste 1 uur later nog steeds hetzelfde is.
- ▶ Loos de stikstof.

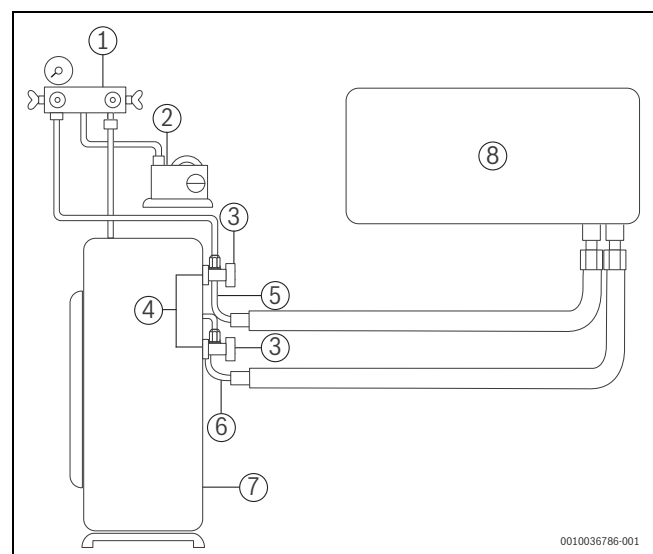
5.2.6 Vacuüm, vullen en dichtheidstest

In dit stadium moeten de buisaansluitingen tussen buiten- en binnenunit compleet zijn uitgevoerd. De lucht die in de koudemiddelleidingen is

achtergebleven moet worden afgezogen. Vervolgens moet een dichtheidstest worden uitgevoerd om mogelijke gaslekken te detecteren.

De procedure voor het afzuigen en de dichtheidstest is hierna beschreven:

1. Reinig de buizen met stikstof.
2. Sluit de vulslangen aan op de lage en hoge zijde van de laadset en de service-aansluiting van de gas- en vloeistofventielen. Waarborg dat het uiteinde van de vulslang is aangesloten met de drukpen op de service-aansluiting.
3. Sluit de middenslang van de laadset op een vacuümpomp aan.
4. Schakel de hoofdschakelaar van de vacuümpomp in en waarborg dat de vacuümwaarde ongeveer 30 Pa is (250 micron, 0,3 millibar). Dit waarborgt dat het koudemiddelcircuit correct wordt ontvochtigd.
5. Sluit de ventielen van de lage en hoge zijde van de laadset en schakel de vacuümpomp uit. Let erop, dat de naalden in de meters gedurende circa 30 minuten niet mogen bewegen.
6. Ontkoppel de vulslang van de vacuümpomp en van de service-aansluitingen van de gas- en vloeistofventielen.
7. Zet de doppen op de service-aansluitingen op beide ventielen vast.
8. Verwijder de ventieldoppen op beide ventielen en open deze met een inbusleutel. Hierdoor worden leidingen en binnenunit gevuld.
9. Monteer de ventieldoppen weer op beide ventielen.
10. Controleer op gaslekage aan de vier koppelingen en de ventieldoppen. Test met een elektronische lekdetector of met een gasbellekagezoeker.



Afb. 18 Vacuüm, vullen en dichtheidstest

- [1] Laadset
- [2] vacuümtoestel
- [3] Dop
- [4] Servicekraan
- [5] Gasblok
- [6] Vloeistofventiel
- [7] Buitenunit
- [8] Binnenunit

5.3 Aansluiten elektrisch



GEVAAR

Risico door elektrische schok!

De componenten van de buitenunit zijn elektrisch geleidend. De condensator van de buitenunit moet na het losmaken van de spanningsbron worden ontladen.

- ▶ Schakel de hoofdschakelaar uit
- ▶ Wacht tenminste vijf minuten voordat elektrische werkzaamheden worden uitgevoerd om de volledige elektrische ontlading van de condensatoren te waarborgen.

OPMERKING

Wanneer de spanning wordt ingeschakeld zonder water, raakt de installatie beschadigd.

In dit geval kunnen de componenten van de cv-installatie oververhit raken.

- ▶ Boiler en cv-installatie voor het inschakelen vullen tot de juiste druk.



WAARSCHUWING

Risico door elektrische schok of brand!

Wanneer de vermogensbelasting te hoog is voor de voedingskabel kunnen elektrische schokken of brand optreden.

- ▶ Houd de nationale bedradingsnormen en de regelgeving voor elektrische werkzaamheden aan.
- ▶ Wanneer een zekeringautomaat wordt gebruikt, moet deze in staat zijn over alle polen te ontkoppelen met 3 mm contactopening.
- ▶ Een ander elektrisch circuit en aansluitkabel dan die van de binnenunit moet worden gebruikt.



WAARSCHUWING

Risico door elektrische schok of brand!

Wanneer de afdekking van de elektrische schakelkast niet perfect is vastgezet, ontstaat opwarming aan de klemmen en aansluitingen, brand of een elektrische schok.

- ▶ Installeer de bedrading correct zodat de afdekking van de elektrische schakelkast correct kan worden vastgezet.



WAARSCHUWING

Risico door elektrische schok of brand!

Het verkeerd gebruik van een voedingskabel kan brand of elektrische schokken veroorzaken.

- ▶ Beschadig de voedingskabel niet en gebruik geen ongespecificeerd type.
- ▶ Verander de lengte van de voedingskabel niet. Gebruik indien nodig een verlengkabel en sluit geen andere elektrische verbruikers aan op de aansluitkabel van de buitenunit.
- ▶ Wanneer de voedingskabel is beschadigd, mag deze alleen door een gekwalificeerd persoon worden vervangen.



De buitenunit moet veilig en conform de geldende voorschriften spanningsloos kunnen worden geschakeld.

- ▶ Installeer voor een veilig bedrijf een ontkoppelingseenheid die een volledige ontkoppeling verzorgt conform overspanningscategorie III in de voedingsbekabeling volgens de aansluitvoorschriften.



De spanning mag niet meer variëren dan 10% van de nominale spanning.



De spanning tussen aarde en neutraal moet minder zijn dan 3V. Let bij het uitvoeren van de verbinding op de fasen van dit toestel in de gehele elektrische installaties, zodat er geen fase-onbalans kan optreden in het 3-fasesysteem van het huishouden (indien aanwezig).



De buitenunit moet worden aangesloten op een passende aansluiting van een hoofdschakelaar zoals gespecificeerd op de typeplaat.

- ▶ Kies een voedingskabel passend voor een elektrische zekering en de elektrische stroom van het toestel.
- ▶ Gebruik de juiste dimensionering van de zekering het het voedingscircuit voor het te installeren model.
- ▶ Sluit de buitenunit aan conform het aansluitschema (→ hoofdstuk 9.4). Sluit in geen geval andere verbruikers aan.
- ▶ Houd de kleurcodering aan bij het vervangen van printplaten, omdat printkaarten van verschillende kleur niet onderling uitwisselbaar zijn.
- ▶ Installeer een aardlekschakelaar die gebaseerd is op de normatieve eisen van het land.

Als fabrikant achten wij het niet noodzakelijk de warmtepomp te gebruiken via een aardlekschakelaar. Wanneer een aardlekschakelaar nodig is, vanwege technische aansluitvoorwaarden van het plaatselijke energiebedrijf of de klant of vanwege het ontwerp van het gebouw, moet een type AC/DC aardlekschakelaar worden geïnstalleerd voor de warmtepomp als beveiliging voor de speciale elektronica (omvormer).



Controleer voordat u het toestel inschakelt, of alle extern aangesloten apparaten correct zijn aangesloten op de aarding.

5.3.1 Aansluiten van de buitenunit



WAARSCHUWING

Brandgevaar!

Wanneer de aansluiting tussen binnen- en buitenunit niet correct is kan opwarming of brand aan de aansluiting ontstaan.

- ▶ Gebruik de gespecificeerde kabel, sluit deze aan en zet deze goed vast zodat de elektrische aansluiting niet wordt blootgesteld aan externe krachten.

OPMERKING

Storingen door elektrische interferenties!

Voedingskabels (230/400V) mogen niet naast CAN-buskabels (12V) verlopen.

- ▶ Waarborg dat er een minimale afstand van 100 mm is tussen voedingskabels en CAN-BUS-kabels.

OPMERKING

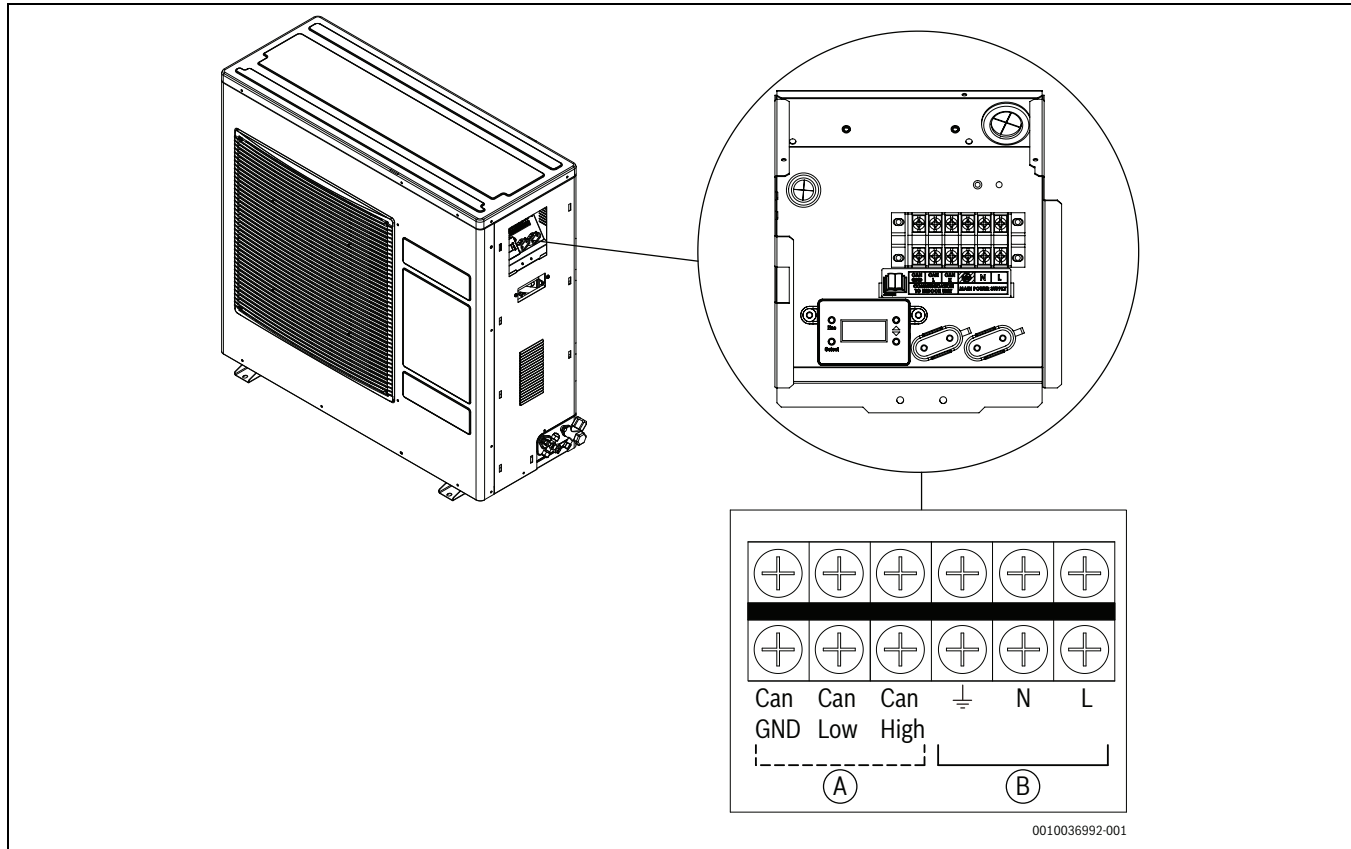
Schade aan de installatie door verwisseling 12V- en CAN-BUS-aansluiting.

De communicatiecircuits zijn niet geschikt voor een directe spanning van 12V.

- ▶ Waarborg dat de kabels op de bijbehorende connectoren op de printplaat zijn aangesloten.

Voor aansluiten van de buitenunit:

1. Voorbereiden kabels voor aansluiten.
2. Verwijder de afdekkingen van de binnen- en buitenunits en open de klemmen van de buitenunit.
3. Verwijder de kabelklemmschroef en draai deze om.
4. Sluit de communicatiekabel tussen de buiten- en binnenunit aan (afb. 19 [A]). De uiteinden van de communicatiekabel die worden aangesloten op de binnenunit moeten worden afgeschermd.
5. Sluit één uiteinde van de voedingsspanning op de buitenunit aan (afb. 19 [B]) en het andere uiteinde op de voedingsprintkaart.
6. Zet de kabels vast met de kabelhouders.



Afb. 19 Kabelaansluitingen

[A] Communicatie met binnenunit

[B] Netaansluiting

CAN-BUS



CAN-BUS: niet aansluiten op "Out 12V DC" (12V DC uitgang) op de hoofdprintkaart van de binnenunit.

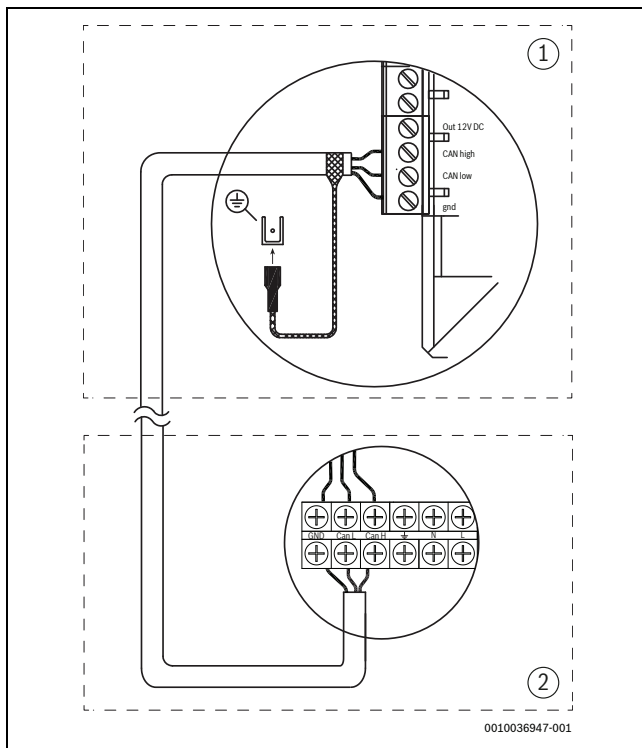
Maximale kabellengte 30 m

Minimale diameter $\varnothing = 0,75 \text{ mm}^2$

Buiten- en binnenunit zijn verbonden via een communicatiekabel, CAN-BUS.

Als verlengkabel buiten de eenheid is een LIYCY-kabel (TP) $3 \times 0,75 \text{ mm}^2$ (of **gelijkwaardig**) geschikt. Als alternatief kunnen voor het buitengebruik toegelaten twisted-pair-kabels worden gebruikt. Een van de afgeschermden uiteinden moet worden aangesloten op de dichtstbijzijnde aardklem in de binnenunitconstructie. Het andere uiteinde kan niet worden aangesloten op de aarde of een metalen onderdeel van de buitenunitconstructie.

De printplaten worden via drie aders aangesloten. De printplaten zijn voorzien van markeringen voor de CAN-BUS-aansluitingen.



Afb. 20 CAN-BUS-aansluiting

- [1] Binnenunit
- [2] Buitenunit

Voedingsspanning buitenunit

i Gebruik uitsluitend H05RN-F (60245 IEC 57) kabel voor alle voedingsspanningsaansluitingen naar de buitenunit.

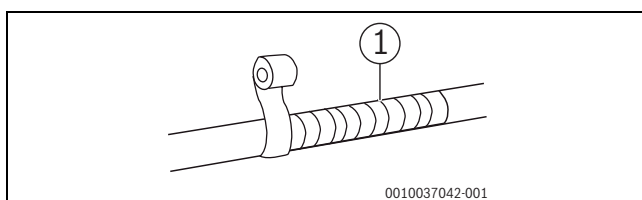
De zekeringautomaat moet in staat zijn over alle polen te ontkoppelen met 3 mm contactopening.

ODU	Zekeringautomaat	Voedingsspanningskabel
CS3400iAWS 4 OR-S, CS3400iAWS 6 OR-S en CS3400iAWS 8 OR-S	16A	3 x 2,5 mm ²
CS3400iAWS 10 OR-S	20A	3 x 2,5 mm ²

Tabel 8 Kabeltypes

6 Inbedrijfname

Wanneer alle stappen in het voorgaande hoofdstuk zijn uitgevoerd, moeten alle leidingen en kabels worden afgetaped.



Afb. 21 Aftapen

Het beschermkarton van de ventilator kan worden verwijderd en de warmtepomp is gereed voor opstarten.

i

- ▶ Voer een testrun uit ter bevestiging dat het systeem is geïnstalleerd zonder afwijkingen.
- ▶ Leg de bediening van de eenheid uit aan de klant en herrinner hem eraan, dat de gebruiksinstructie altijd voor toekomstig gebruik moet worden bewaard.

7 Milieubescherming en afvalverwerking

Milieubescherming is een ondernemingsprincipe van de Bosch Groep. Productkwaliteit, economische rendabiliteit en milieubescherming zijn gelijkwaardige doelen voor ons. Milieuwet- en regelgeving worden strikt nageleefd. Ter bescherming van het milieu passen wij, met inachtneming van bedrijfseconomische aspecten, de best mogelijke technieken en materialen toe.

Verpakking

Bij het verpakken zijn we betrokken bij de landspecifieke recyclingsystemen, die een optimale recycling waarborgen. Alle gebruikte verpakingsmaterialen zijn milieuvriendelijk en recyclebaar.

Recyclen

Oude producten bevatten materialen die gerecycled kunnen worden. De componenten kunnen gemakkelijk worden gescheiden en kunststoffen zijn gemarkeerd. Daardoor kunnen ze worden gesorteerd en voor recycling of afvalverwerking worden afgegeven.

Afgedankte elektrische en elektronische toestellen



Dit symbool geeft aan dat het product niet met ander afval mag worden afgevoerd, maar moet worden ingeleverd bij verzamelpunten voor afvalverwerking en recycling.



Dit symbool geldt in landen waar de voorschriften voor elektronisch en elektrisch afval gelden bijv. "(UK) Waste Electrical and Electronic Equipment Regulations 2013 (as amended)". Deze voorschriften bepalen het kader voor de terugname en recycling van gebruikte elektronische toestellen, zoals van toepassing in elk land.

Aangezien elektronische apparatuur gevaarlijke stoffen kan bevatten, moet deze op verantwoorde wijze worden gerecycled om mogelijke schade aan het milieu en de menselijke gezondheid tot een minimum te beperken. Bovendien draagt recycling van elektronisch afval bij tot het behoud van natuurlijke hulpbronnen.

Voor meer informatie over het milieuvriendelijk afvoeren van elektrische en elektronische apparatuur kunt u contact opnemen met de bevoegde lokale autoriteiten, uw huisvuildienst of de dealer waar u het product hebt gekocht.

Hier vindt u meer informatie:

www.bosch-homecomfortgroup.com/en/company/legal-topics/weee/

8 Inspectie

8.1 Reparaties aan het koudemiddelcircuit

De eenheid bevat R32 koudemiddel dat potentieel brandbaar is. Wanneer werkzaamheden aan het koudemiddelcircuit noodzakelijk zijn, moeten de veiligheidsaanwijzingen strikt worden aangehouden.


GEVAAR
Risico door elektrische schok!

De componenten in de buitenunit geleiden elektriciteit. De condensator van de buitenunit moet na het losmaken van de spanningsbron worden ontladen.

- ▶ Schakel de hoofdschakelaar uit
- ▶ Wacht minimaal vijf minuten voordat met de elektrotechnische werkzaamheden wordt begonnen.


GEVAAR
Risico voor lekkage van giftig gas!

Het koudemiddelcircuit bevat stoffen, die bij contact met lucht of open vlammen giftige gassen kunnen vormen. Zelfs in kleine concentraties kunnen deze gassen een ademhalingsstilstand veroorzaken.

- ▶ Wanneer koudemiddel ontsnapt uit het koudemiddelcircuit de betreffende ruimte direct verlaten en uitgebreid ventileren.

OPMERKING**Vervorming door warmte!**

Het isolatiemateriaal van de buitenunit (EPP) vervormt bij hoge temperaturen

- ▶ Voor soldeerwerkzaamheden het isolatiemateriaal (EPP) zoveel mogelijk verwijderen.
- ▶ Bij soldeerwerkzaamheden aan de binnenunit het isolatiemateriaal met een moeilijk ontvlambare of vochtige doek afdekken.



Laat werkzaamheden aan het koudemiddelcircuit alleen door gekwalificeerde koeltechnici uitvoeren.

- ▶ Gebruik alleen originele reserveonderdelen!
- ▶ Bestel reserveonderdelen conform de reserveonderdelenlijst.
- ▶ Vervang altijd de afdichtingen en O-ringen die zijn verwijderd tijdens onderhouds- of servicewerkzaamheden.

Tijdens het onderhoud, moeten de volgende werkzaamheden worden uitgevoerd.

Weergeven alarmen

- ▶ Controleer het alarmprotocol.

Functietest

- ▶ Werkingscontrole (→ installatie-instructie van de binnenunit).

Elektrische bekabeling

- ▶ Controleer de bekabeling op mechanische beschadiging. Vervang beschadigde kabel.

Meetwaarde temperatuursensor


Waarborg, dat de juiste sensor wordt gebruikt (→ installatie-instructie van de binnenunit). Toepassing van sensoren met andere eigenschappen is problematisch, omdat de regeling dan andere temperatuurwaarden ontvangt. Dit kan lichamelijk letsel tot gevolg hebben zoals verbrandingen, materiële schade veroorzaken door te hoge of te lage temperaturen en een verminderd welzijn veroorzaken.

8.2 Verdampers

Vuil- of stofafzettingen buiten op de verdampers of op de aluminium lamellen verwijderen.


WAARSCHUWING

De dunne aluminium lamellen zijn gevoelig en kunnen door onvoorzichtigheid gemakkelijk beschadigd raken. Veeg deze lamellen nooit af met een doek.

- ▶ Gebruik geen harde objecten.
- ▶ Draag veiligheidshandschoenen, om de handen tegen snijwonden te beschermen.
- ▶ Gebruik geen te krachtige waterstraal.



Door verkeerde reinigingsmiddelen kan schade aan de installatie ontstaan!

- ▶ Gebruik geen producten op zuur- of chloorbasis, omdat deze schurende middelen bevatten.
- ▶ Gebruik geen bijtende, alkalische reinigingsproducten, zoals bijvoorbeeld natriumhydroxide.

Verdamper reinigen:

- ▶ Schakel de buitenunit uit via de zekeringautomaat.
- ▶ Lamellen met spoelmiddeloplossing besproeien.
- ▶ Spoel het spoelmiddel af met water.



In bepaalde regio's is het verboden, spoelmiddelen in de grond te laten lopen. Wanneer in dergelijke regio's de condensafvoerleiding in een kiezeldiel uitmondt:

- ▶ Neem voor het reinigen de flexibele condenswaterleiding uit de afvoer.
- ▶ Voer de spoelmiddeloplossing in een reservoir af.
- ▶ Na het reinigen de condensaatafvoerbuis weer aansluiten.

8.3 Sneeuw en ijs

In bepaalde geografische regio's of bij veel sneeuwval kan sneeuw zich ophopen aan de achterzijde en op het dak van de buitenunit. Omdat deze sneeuw kan bevriezen moet deze worden verwijderd.

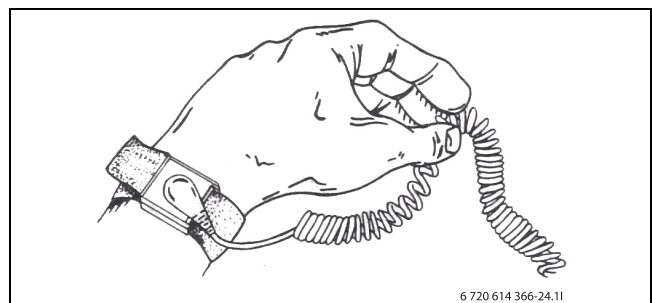
- ▶ Veeg de sneeuw zorgvuldig van de lamellen.
- ▶ Bescherm de buitenunit tegen sneeuw.

8.4 Omgang met printplaten

Printplaten met besturingselektronica zijn zeer gevoelig voor elektrostatische ontlading (ESD – ElectroStatic Discharge). Om schade aan de componenten te voorkomen, is daarom bijzondere voorzichtigheid geboden.


VOORZICHTIG
Schade door elektrostatische oplading!

- ▶ Bij het omgaan met niet ingekapselde printplaten een geaarde armband dragen.



Afb. 22 Armband

De schade is meestal niet direct herkenbaar. Een printplaat kan bij de inbedrijfstelling optimaal functioneren en problemen treden vaak pas later op. Opgeladen objecten zijn alleen in de nabijheid van de elektronica een probleem. Houd een veiligheidsafstand aan van minimaal een meter tot schuimrubber, beschermfolie en ander verpakkingsmateriaal, draag geen kledingstukken van kunstvezel (bijv. fleece truien) en dergelijke, voordat u met de werkzaamheden begint.

Een op de aarding aangesloten armband biedt een goede ESD-beveiliging bij het werken met elektronica. Deze armband moet gedragen worden, voordat de afgeschermd metaalzak/verpakking wordt geopend, of voordat een gemonteerde printplaat wordt blootgelegd. De armband moet gedragen worden, tot de printplaat weer in de afgeschermd verpakking wordt gedaan of in een gesloten sturing is aangesloten. Ook vervangen printplaten, die worden teruggegeven, moeten op deze wijze worden behandeld.

8.5 Pomp het koudemiddelsysteem af

- ▶ Verwijder de zijafdekking voor toegang tot de ventielen (instructies voor verwijderen van de zijafdekking zie →afb. 14).
- ▶ Waarborg dat het systeem correct is geïnstalleerd en gereed is voor gebruik.
- ▶ sluit de verdeelstukmanometer aan op het serviceventiel aan de lage-drukzijde (grotere diameter).
- ▶ Kies de "tt" >> "PD" optie in het ODU HMI-menu.
- ▶ Na circa 1 minuut verschijnt de melding "Cl_s Liq" in de HMI. Sluit de vloeistofservicekraan (kleinere diameter) met een inbusleutel.
- ▶ Sluit, wanneer de melding "End" verschijnt in de HMI, direct de gas-servicekraan met een inbusleutel.

9 Technische gegevens

9.1 Technische specificaties van CS3400iAWS 4-10 OR-S

	Eenheid	CS3400iAWS 4 OR-S	CS3400iAWS 6 OR-S	CS3400iAWS 8 OR-S	CS3400iAWS 10 OR-S
Bedrijf lucht/water					
Max. vermogen met A2/W35 ¹⁾	kW	3,81	5,98	7,35	7,85
COP met A2/35 ¹⁾		3,39	3,72	3,47	3,38
Max. opgenomen vermogen A2/W35 ¹⁾	kW	1,13	1,61	2,12	2,32
Modulatiebereik met A2/W35	kW	2,1 - 3,8	2,1 - 6,0	2,1 - 7,4	2,1 - 7,9
Max. vermogen met A7/W35 ¹⁾	kW	5,21	6,15	8,02	9,41
COP met A7/W35 ¹⁾		4,68	4,75	4,70	4,43
Vermogen met A7/W35, nominaal	kW	4,42	6,15	8,02	8,92
COP met A7/W35, nominaal		4,70	4,75	4,70	4,69
Max. vermogen met A7/W55 ¹⁾	kW	3,89	4,99	6,77	6,77
COP met A7/W55 ¹⁾		2,71	2,60	2,69	2,69
Max. vermogen met A-7/W35 ¹⁾	kW	4,32	5,09	6,22	6,94
COP met A-7/W35 ¹⁾		2,89	3,02	2,77	2,76
Max. vermogen met A-10/W35 ¹⁾	kW	3,92	4,50	5,54	6,20
COP met A-10/W35 ¹⁾		2,69	2,67	2,51	2,50
Koelgegevens					
Max. koelvermogen met A35/W7 ¹⁾	kW	3,70	4,97	5,83	6,00
EER bij A35/W7 ¹⁾		3,29	3,20	3,15	3,12
Max. opgenomen vermogen voor A35/W7 ¹⁾		1,12	1,55	1,85	1,92
Max. koelvermogen met A35/W18 ¹⁾		5,39	6,94	8,44	9,02
EER bij A35/W18 ¹⁾		4,53	4,33	4,07	3,93
Max. opgenomen vermogen voor A35/W18 ¹⁾	kW	1,19	1,60	2,07	2,30
Koelvermogen met A35/W18, nominaal		4,90	6,27	6,94	7,95
EER met A35/W18, nominaal	-	4,74	4,65	4,33	4,25
elektric. Gegevens					
Netaansluiting		230V ~1N			
Aanbevolen zekeringautomaat/zekering ²⁾	A	16			20
Maximale stroomsterkte	A	10	16		16
Startstroom	A	10			
Vermogensfactor cos φ met maximaal vermogen		>0,92			
Informatie voor koudemiddelcircuit					
Aansluittype		Flensaansluiting 1/4" & 1/2"		Flensaansluiting 1/4" & 5/8"	
Type koelmiddel ³⁾		R32			
Koudemiddelhoeveelheid	kg	1,1	1,3		
CO ₂ (e)	ton	0,743	0,878		
Lucht- en geluidsgegevens					
Nominale luchtdebiet	m ³ /h	1800	2600		
Geluidsdruk niveau op 1 m afstand	dB(A)	52	51	51	51
Geluidsvermogen ⁴⁾	dB(A)	60	59	59	59

	Eenheid	CS3400iAWS 4 OR-S	CS3400iAWS 6 OR-S	CS3400iAWS 8 OR-S	CS3400iAWS 10 OR-S
Max. geluidsvermogen – dag	dB(A)	64	61	61	62
Max. geluidsvermogen – nacht (stille modus)	dB(A)	58	56	56	57
Algemene informatie					
Maximumaanvoertemperatuur van het verwarmingswater, alleen buitenunit	°C	60			
Beschermingsgraad		IPX4			
Opstelhoogte		Tot 2000 m boven zeeniveau			
Afmetingen (BxDxH)	mm	976 x 380 x 609	975 x 380 x 864		
Gewicht (zonder verpakking)	kg	50	66		
Ventilatormotor		50	80		

- 1) Prestaties conform EN 14511
- 2) Geen speciale beveiligingswaarde of -type nodig. De inschakelstroom is laag en overschrijdt de bedrijfsstroom niet
- 3) GWP₁₀₀=675 (R32), 2088 (R410A)
- 4) Geluidsvermogensniveau conform EN 12102 (nominaal vermogen bij A7/W55)

Tabel 9 Buitenunit

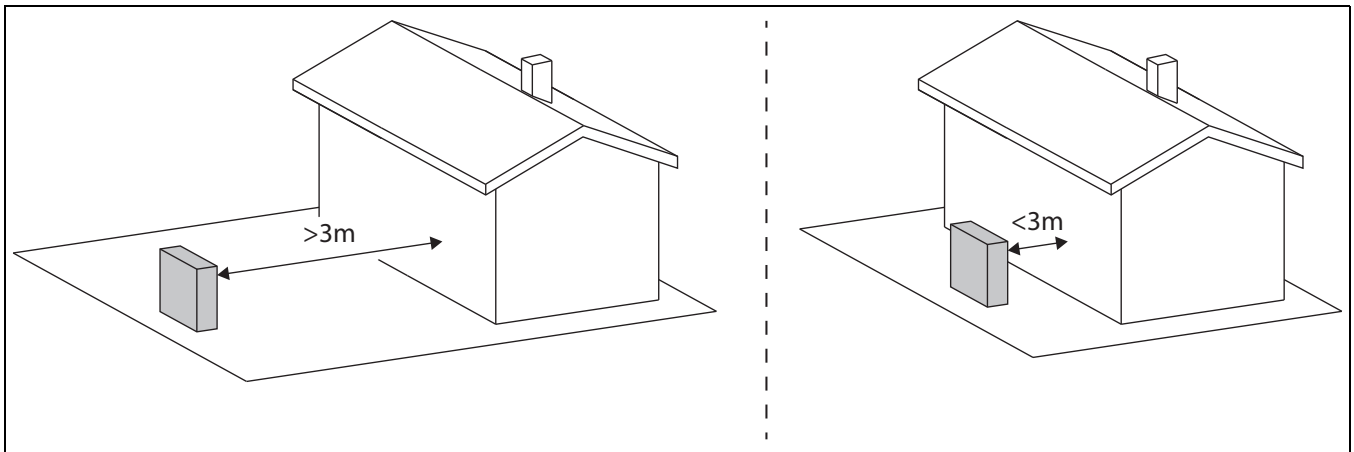


Opmerking: wanneer een geluidskap (accessoire) is geïnstalleerd op de buitenunit, wordt het vermogen gereduceerd.

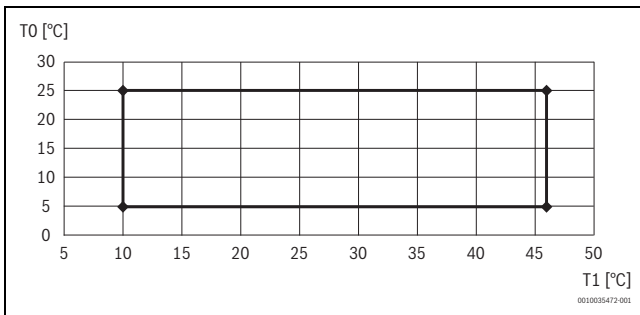
Gedetailleerd geluidsdruk niveau (max.)														
		Afstandsmaat	m	1	2	3	4	5	6	8	10	12	14	16
CS3400iAWS 4 OR-S	Dag	>3 m ¹⁾	dB (A)	56	50	46	44	42	40	38	36	34	33	32
		<3 m ²⁾	dB (A)	59	53	49	47	45	43	41	39	37	36	35
	Nacht	>3 m ¹⁾	dB (A)	50	44	40	38	36	34	32	30	28	27	26
		<3 m ²⁾	dB (A)	53	47	43	41	39	37	35	33	31	30	29
CS3400iAWS 6 OR-S	Dag	>3 m ¹⁾	dB (A)	53	47	43	41	39	37	35	33	31	30	29
		<3 m ²⁾	dB (A)	56	50	46	44	42	40	38	36	34	33	32
	Nacht	>3 m ¹⁾	dB (A)	48	42	38	36	34	32	30	28	26	25	24
		<3 m ²⁾	dB (A)	51	45	41	39	37	35	33	31	29	28	27
CS3400iAWS 8 OR-S	Dag	>3 m ¹⁾	dB (A)	53	47	43	41	39	37	35	33	31	30	29
		<3 m ²⁾	dB (A)	56	50	46	44	42	40	38	36	34	33	32
	Nacht	>3 m ¹⁾	dB (A)	48	42	38	36	34	32	30	28	26	25	24
		<3 m ²⁾	dB (A)	51	45	41	39	37	35	33	31	29	28	27
CS3400iAWS 10 OR-S	Dag	>3 m ¹⁾	dB (A)	54	48	44	42	40	38	36	34	32	31	30
		<3 m ²⁾	dB (A)	57	51	47	45	43	41	39	37	35	34	33
	Nacht	>3 m ¹⁾	dB (A)	49	43	39	37	35	33	31	29	27	26	25
		<3 m ²⁾	dB (A)	52	46	42	40	38	36	34	32	30	29	28

- 1) Warmtepomp op meer dan 3 m afstand van de wand
- 2) Warmtepomp op minder dan 3 m afstand van de wand

Tabel 10 Gedetailleerd geluidsdruk niveau van de warmtepomp (eenfase stroom)

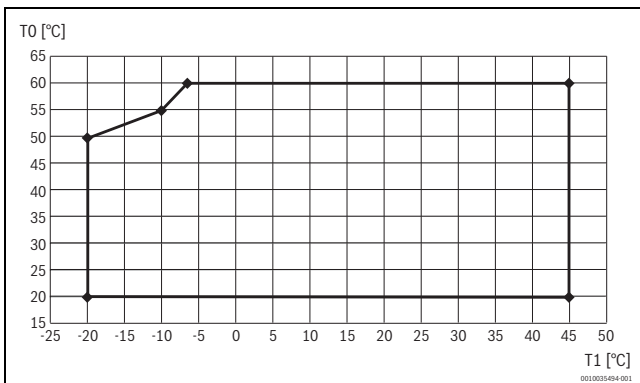


9.2 Bedrijfsbereik van de buitenunit



Afb. 23 Bedrijfsbereik van de warmtepomp in koelmodus

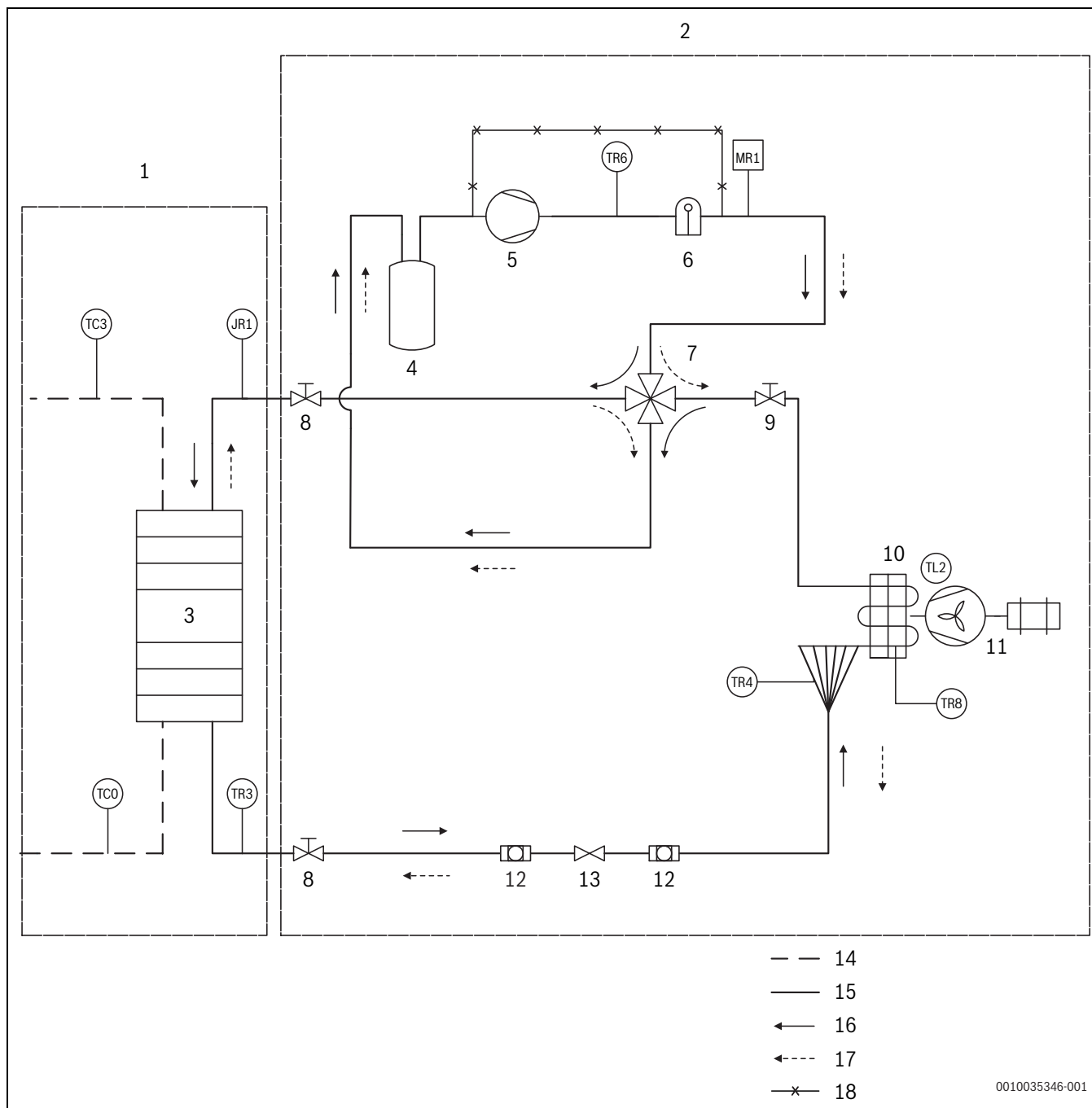
[T0] Aanvoertemperatuur
 [T1] Buitentemperatuur



Afb. 24 Bedrijfsbereik van de warmtepomp in verwarmingsbedrijf zonder bijverwarming

[T0] Aanvoertemperatuur
 [T1] Buitentemperatuur

9.3 Koudemiddelcircuit



Afb. 25 Diagram koudemiddelcircuit

- [1] Binnenunit
- [2] Buitenunit
- [3] Platenwisselaar
- [4] Aanzuigopslagvat
- [5] Compressor
- [6] Olieafscheider
- [7] Vierwegklep
- [8] Servicekraan
- [9] onderhoudsaansluiting
- [10] Lamellenbuis warmtewisselaar
- [11] Ventilator en motor
- [12] Filter
- [13] Elektronisch expansieventiel
- [14] Watercircuit
- [15] Koudemiddelcircuit
- [16] VERWARMINGSBEDRIJF
- [17] Koelmodus

[18] Capillaire oliebus

0010035346-001

Categorie	Symbool	Betekenis	Opmerkingen
Binnenunit	JR1	Platenwisselaar koudemiddelgasleidingdruk	Zie instructie binnenunit
	TC0	Platenwisselaar waterinlaattemperatuur	
	TC3	Platenwisselaar wateruitlaattemperatuur	
	TR3	Platenwisselaar koudemiddelvloeistofleidingdruk	

Tabel 11 Sensoren aangesloten op de binnenunit

Categorie	Symbool	Betekenis	Printplataansluiting	Type
Buitenunit	TR4	Lammellenbuis-platenwisselaar koudemiddelvloeistofleidingdruk	OCT	NTC-10 kΩ
	TR6	Koudemiddel afvoer (heetgas) temperatuur	CTT	NTC-50 kΩ
	TR8	Lamellenbuis warmtewisselaar gemiddelde temperatuur	OMT	NTC-10 kΩ
	TL2	Luchttemperatuur	OAT	NTC-10 kΩ
	MR1	Hogedrukpressostaat	HPS	NA

Tabel 12 Sensoren aangesloten op de buitenunit

9.4 Schakelschema

9.4.1 Elektrisch schema CS3400iAWS 4 OR-S

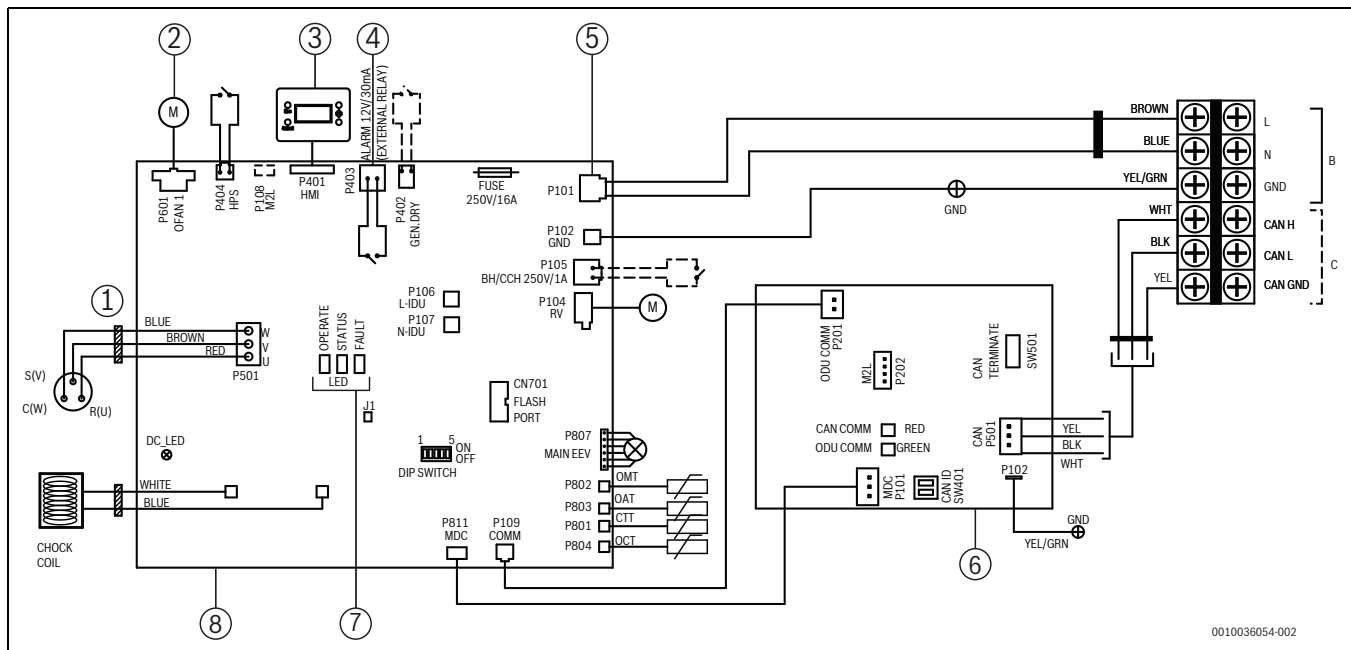


WAARSCHUWING

Risico door elektrische schok!

Bij werken aan elektrische componenten bestaat gevaar voor elektrische schokken.

- ▶ Voer geen elektrische werkzaamheden uit wanneer LED zijn ingeschakeld en wacht tenminste één minuut na het uitschakelen van de voeding.



Afb. 26 Elektrisch schema buitenunit eenfase CS3400iAWS 4 OR-S

- [1] Compressor
- [2] Buitenunit ventilatormotor
- [3] ODU HMI buitenunit
- [4] Aansluiting extern alarm
- [5] Voedingsspanning op hoofdprintkaart
- [6] CBI (communicatieprintkaart naar binnenunit)
- [7] LED (bedrijf/status/storing)
- [8] Hoofdregelaar
- [B] Voedingsspanning buitenunit (230V ~, 50Hz)
- [C] Communicatie met binnenunit
- [BLU] Blauw
- [BRN] Bruin
- [WHT] Wit
- [YEL] Geel
- [GRN] Groen
- [BH] Basisverwarming
- [MDC] CBI-printkaartboard DC-voedingsspanningsaansluiting
- [CCH] Carterverwarming
- [COMM] Communicatie
- [CTT] Compressor boventemperatuur
- [EEV] Elektronisch expansieventiel
- [GND] Aarde
- [HPS] Hogedrukpressostaat
- [M2L] externe communicatie
- [OAT] Buitenluchttemperatuur
- [OCT] Buitenspoeltemperatuur
- [OMT] Buitenspoeltemperatuur gemiddeld
- [RV] Omkeerventiel
- [--] Optie

9.4.2 Elektrisch schema CS3400iAWS 6 OR-S, CS3400iAWS 8 OR-S en CS3400iAWS 10 OR-S

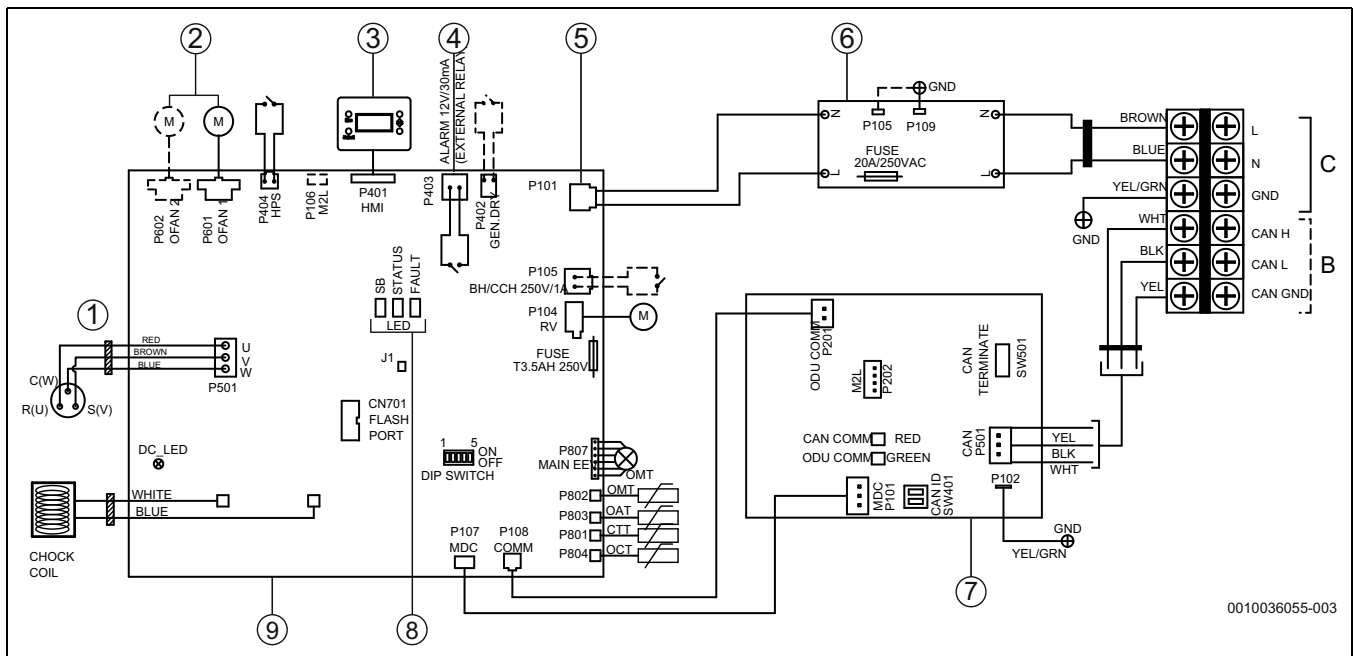


WAARSCHUWING

Risico door elektrische schok!

Bij werken aan elektrische componenten bestaat gevaar voor elektrische schokken.

- Voer geen elektrische werkzaamheden uit wanneer LED zijn ingeschakeld en wacht tenminste één minuut na het uitschakelen van de voeding.



Afb. 27 Elektrisch schema buitenunit eenfase CS3400iAWS 6 OR-S, CS3400iAWS 8 OR-Sen CS3400iAWS 10 OR-S

- [1] Compressor
- [2] Buitenunit ventilatormotor
- [3] ODU HMI buitenunit
- [4] Aansluiting extern alarm
- [5] Voedingsspanning op hoofdprintkaart
- [6] Netfilter
- [7] CBI (communicatieprintkaart naar binnenunit)
- [8] LED (bedrijf/status/storing)
- [9] Hoofdregelaar
- [B] Communicatie met binnenunit
- [C] Voedingsspanning buitenunit (230V~, 50Hz)
- [BLU] Blauw
- [BRN] Bruin
- [WHT] Wit
- [YEL] Geel
- [GRN] Groen
- [MDC] CBI-printkaartboard DC-voedingsspanningsaansluiting
- [BH] Basisverwarming
- [CCH] Carterverwarming
- [COMM] Communicatie
- [CTT] Compressor boventemperatuur
- [EEV] Elektronisch expansieventiel
- [GND] Aarde
- [HPS] Hogedrukpressostaat
- [M2L] externe communicatie
- [OAT] Buitenluchttemperatuur
- [OCT] Buitenspoeltemperatuur
- [OMT] Buitenspoeltemperatuur gemiddeld
- [RV] Omkeerventiel
- [---] Optie



Instructie voor de installateur: wanneer u koudemiddel bijvult, vult u de bijvulhoeveelheid en de totale hoeveelheid van het koudemiddel in de tabel "Gegevens koudemiddel" van de gebruiksinstructie in.

9.5 Specificaties koudemiddel

Dit toestel **bevat gefluoreerde broeikasgassen** als koudemiddel. De gegevens over het koudemiddel conform de EU-verordening nr. 517/2014 betreffende gefluoreerde broeikasgassen vindt u in de gebruiksinstructie van het toestel.





Bosch Thermotechniek B.V.
Postbus 3, 7400 AA Deventer

Professioneel
T: 0570 602 206
E: verkoopnederland@nefit.nl
professioneel.nefit-bosch.nl

Consument
T: 0570 602 500
E: consument@nefit.nl
nefit-bosch.nl