

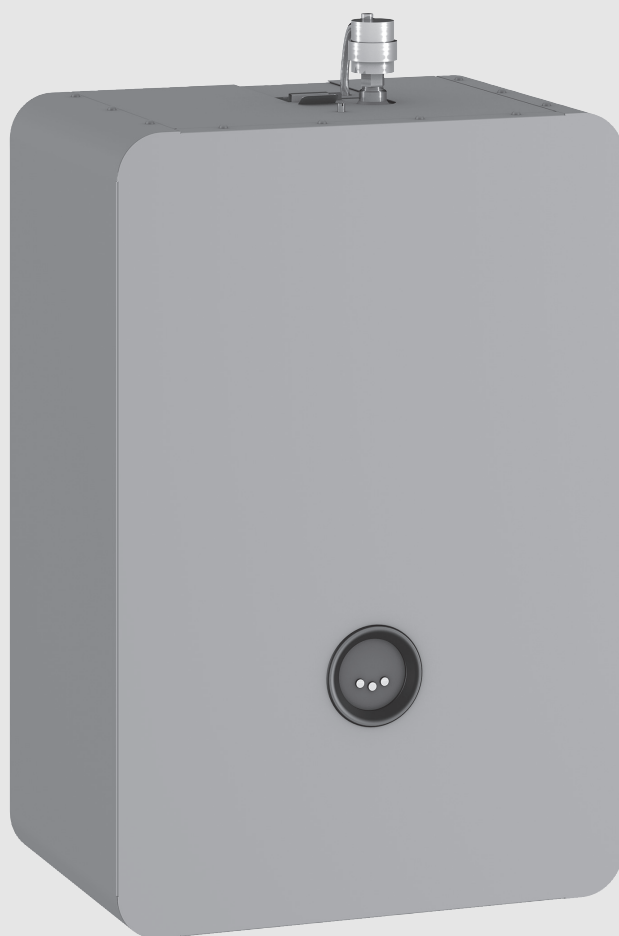


Installatie-instructie voor de vakman

# Elektrische verwarmingsketel

## **Tronic Heat 3500**

4-12 kW | 15-24 kW



001001075-001



**Inhoudsopgave****1 Toelichting bij de symbolen en veiligheidsinstructies . . . . . 3**

- 1.1 Toelichting op de symbolen . . . . . 3
- 1.2 Algemene veiligheidsinstructies . . . . . 3

**2 Productkenmerken . . . . . 5**

- 2.1 Type-overzicht . . . . . 5
- 2.2 Conformiteitsverklaring . . . . . 5
- 2.3 Correct gebruik . . . . . 5
- 2.4 Productkenmerken voor energieverbruik . . . . . 5
- 2.5 Aanwijzingen betreffende de installatie . . . . . 5
- 2.6 Aanwijzingen over het gebruik . . . . . 5
- 2.7 Antivries en inhibitoren . . . . . 5
- 2.8 Normen, voorschriften en richtlijnen . . . . . 6
- 2.9 Gereedschap, materialen en hulpmiddelen . . . . . 6
- 2.10 Minimale afstanden en brandbaarheid van bouwstoffen . . . . . 6
- 2.11 Productbeschrijving . . . . . 6
- 2.12 Constructie van het cv-toestel . . . . . 7
  - 2.12.1 Tronic Heat 3500 4-12 kW . . . . . 7
  - 2.12.2 Tronic Heat 3500 15-24 kW . . . . . 8
- 2.13 Leveringsomvang . . . . . 9
  - 2.13.1 Optionele accessoires . . . . . 9
- 2.14 Typeplaat . . . . . 9
- 2.15 Afmetingen . . . . . 10
- 2.16 Technische gegevens . . . . . 11

**3 Transport . . . . . 11**

- 3.1 Transport . . . . . 11

**4 Installatie . . . . . 11**

- 4.1 Opstelling . . . . . 11
- 4.2 Voor de installatie . . . . . 12
- 4.3 Afstanden . . . . . 12
- 4.4 Demonteer de ketelmantel . . . . . 12
- 4.5 Monteer het cv-toestel . . . . . 12
  - 4.5.1 Sjablonen voor de bevestiging van het cv-toestel aan de muur . . . . . 13
- 4.6 Hydraulische aansluitingen uitvoeren . . . . . 13
- 4.7 CV-installatie vullen en dichtheid controleren . . . . . 14
  - 4.7.1 Controle van het water en vulling van de installatie met water . . . . . 14
  - 4.7.2 Pompbeveiliging . . . . . 15
  - 4.7.3 Automatische ontluchting van het cv-toestel . . . . . 15

**5 Elektrische aansluiting . . . . . 16**

- 5.1 Netaansluiting . . . . . 16
  - 5.1.1 Netaansluiting 4...12 kW 1 fase netwerk (230 V 1N AC, 50 Hz) . . . . . 16
  - 5.1.2 Netaansluiting 4...24 kW 3 fasen netwerk (400 V 3N AC, 50 Hz) . . . . . 17
  - 5.1.3 Kabeldoorvoering van de voedingskabel . . . . . 17
  - 5.1.4 Montage van de doorvoeren . . . . . 18
- 5.2 Elektrische schema's . . . . . 19
  - 5.2.1 Aansluitschema van het cv-toestel Tronic Heat 3500 . . . . . 19
  - 5.2.2 Elektronica cv-toestel . . . . . 22
  - 5.2.3 Aansluiting kamerthermostaat (PA00=1) . . . . . 22

- 5.2.4 Blokkering van het cv-toestel door regeling warmtedistributie (nulleider)(SE07=1) . . . . . 23

- 5.2.5 Sturing van het cv-toestel door regeling warmtedistributie (fasegeleider)(SE07=1) . . . . . 23

- 5.2.6 Blokkeren van het cv-toestel en sturing door regeling warmtedistributie (nulleider)(SE07=1) . . . . . 24

- 5.2.7 Sturing van het cv-toestel door regeling warmtedistributie (aparte externe nulgeleider, spanningsvrij geschakeld contact)(SE07=1) . . . . . 24

- 5.2.8 Sturing van het cv-toestel door regeling warmtedistributie (externe elektrische spanning)(SE07=1) . . . . . 25

- 5.2.9 Sturing van het cv-toestel zonder kamerthermostaat, regeling van de warmtedistributie (en zonder blokkering van de ketel) . . . . . 25

- 5.2.10 Sturing van de opwarming van het warmwater via de warmwatertemperatuursensor of het contact van de warmwaterthermostaat (SE09 = 1; SE10 = 1/0; SE11, 12, 13, 14) . . . . . 26

- 5.2.11 Sturing van het cv-toestel als vervangende warmtebron door de temperatuursensor van de vervangingsbron of het contact van de thermostaat van de vervangingsbron (SE09 = 2; SE10 = 1/0; SE11, 12, 13, 14) . . . . . 26

- 5.2.12 Aansluiting van een externe temperatuursensor voor de minimale kamertemperatuur of een extra kamerthermostaat (SE09 = 3 of 4) . . . . . 27

- 5.2.13 Een buitentemperatuursensor aansluiten voor equithermische regeling (SE09 = 5; PA03 = 3) . . . . . 27

**6 Inbedrijfstelling . . . . . 27**

- 6.1 Voor de inbedrijfname . . . . . 27
- 6.2 Eerste inbedrijfstelling . . . . . 28
  - 6.2.1 Controle en ontgrendeling van de veiligheidstemperatuurbeugrenzer . . . . . 28
  - 6.2.2 Controle van de thermostaat van het cv-toestel . . . . . 28
  - 6.2.3 Controleer het overstortventiel . . . . . 28
- 6.3 Inbedrijfnameprotocol . . . . . 28

**7 Bediening van de cv-installatie . . . . . 29**

- 7.1 Gebruik . . . . . 29
- 7.2 Bediening van het cv-toestel . . . . . 29
- 7.3 CV-regeling . . . . . 32
  - 7.3.1 Aan-uit-thermostaat . . . . . 32
  - 7.3.2 Adaptieve regeling . . . . . 32
  - 7.3.3 PID-regeling . . . . . 32
  - 7.3.4 Weersafhankelijke regeling . . . . . 32
- 7.4 Overige functies van het cv-toestel . . . . . 33
  - 7.4.1 Vorstbeveiligingsfunctie . . . . . 33
  - 7.4.2 Pompimpuls . . . . . 33
  - 7.4.3 Weergave van temperatuur en ketelfunctie onder 0°C wanneer de vorstbeschermingsfunctie is uitgeschakeld . . . . . 33
  - 7.4.4 Afwisselen van de verwarmingselementen . . . . . 33
  - 7.4.5 Blokkering van vermogen . . . . . 33
- 7.5 Buitenbedrijfstelling van het cv-toestel . . . . . 33
- 7.6 Register van de gebruikspareters . . . . . 34
- 7.7 Register van de serviceparameters . . . . . 35

**8 Reiniging en onderhoud . . . . . 38**

- 8.1 Reiniging van het cv-toestel . . . . . 38

8.2	Controleer de bedrijfsdruk, vul het cv-water bij en ontlucht de installatie . . . . .	38
8.3	Vul cv-water bij en ontlucht de installatie . . . . .	38
8.4	Inspectie- en onderhoudsprotocol . . . . .	39
<b>9</b>	<b>Planningsaanwijzingen . . . . .</b>	<b>40</b>
9.1	Opvoerhoogte van de cv-pomp en hydrauliekvoorbeelden . . . . .	40
9.2	Installatievoorbeeld . . . . .	41
<b>10</b>	<b>Milieubescherming en afvalverwerking . . . . .</b>	<b>42</b>
<b>11</b>	<b>Informatie inzake gegevensbescherming . . . . .</b>	<b>42</b>
<b>12</b>	<b>Storingen . . . . .</b>	<b>43</b>
12.1	Storingen en storingen verhelpen . . . . .	43
12.2	Storingmelding cv-toestel . . . . .	46

## 1 Toelichting bij de symbolen en veiligheidsinstructies

### 1.1 Toelichting op de symbolen

#### Waarschuwingen

Bij waarschuwingen geven signaalwoorden de soort en de ernst van de gevolgen aan indien de maatregelen ter voorkoming van het gevaar niet worden opgevolgd.

De volgende signaalwoorden zijn vastgelegd en kunnen in dit document worden gebruikt:

 **GEVAAR**

**GEVAAR** betekent dat ernstig tot levensgevaarlijk lichamelijk letsel zal ontstaan.

 **WAARSCHUWING**

**WAARSCHUWING** betekent dat zwaar tot levensgevaarlijk lichamelijk letsel kan ontstaan.

 **VOORZICHTIG**

**VOORZICHTIG** betekent, dat licht tot middelzwaar lichamelijk letsel kan ontstaan.

**OPMERKING**

**OPMERKING** betekent dat materiële schade kan ontstaan.

#### Belangrijke informatie



Belangrijke informatie, zonder gevaar voor mens of materialen, wordt met het getoonde info-symbool gemarkeerd.

#### Aanvullende symbolen

Symbol	Betekenis
▶	Handeling
→	Verwijzing naar een andere plaats in het document
•	Opsomming
–	Opsomming (2e niveau)

Tabel 1

### 1.2 Algemene veiligheidsinstructies

#### Instructies voor de doelgroep

Deze installatie-instructie is bedoeld voor installateurs van gas- en waterinstallaties, verwarmings- en elektrotechniek. De instructies in alle handleidingen moeten worden aangehouden. Indien deze niet worden aangehouden kan materiële schade en lichamelijk letsel en zelfs levensgevaar ontstaan.

- ▶ Lees voor de installatie de installatie-, service- en inbedrijfname-handleidingen (warmtebron, verwarmingsregelaar, pompen enz.).
- ▶ Houd de veiligheids- en waarschuwingeninstructies aan.
- ▶ Houd de nationale en regionale voorschriften, technische regels en richtlijnen aan.
- ▶ Documenteer uitgevoerde werkzaamheden.

### **⚠ Algemene veiligheidsaanwijzingen**

Wanneer de veiligheidsaanwijzingen niet worden gerespecteerd, kan dit ernstig lichamelijk letsel, ook met dodelijke afloop, en materiële schade en milieuschade tot gevolg hebben.

- ▶ Lees voor de inbedrijfname van de installatie de veiligheidsaanwijzingen zorgvuldig door.
- ▶ Waarborg dat de installatie, de eerste inbedrijfname, het onderhoud en preventief onderhoud alleen door een gespecialiseerd bedrijf worden uitgevoerd.
- ▶ De reiniging en het onderhoud dienen minimaal eenmaal per jaar te worden uitgevoerd. Daarbij moet de hele installatie gecontroleerd worden op een correcte functie. Verhelp vastgestelde gebreken direct.
- ▶ Houd tevens de geldende instructies van installatiecomponenten, accessoires en reserveonderdelen aan.
- ▶ Controleer of het type cv-toestel geschikt is voor het beoogde gebruik.
- ▶ Controleer na het uitpakken van het cv-toestel de levering op volledigheid.

### **⚠ Gevaar als de eigen veiligheid in noodsituaties niet in acht genomen wordt, bijvoorbeeld bij een brand**

- ▶ Breng uzelf nooit in levensgevaar. De eigen veiligheid gaat vóór alles.

### **⚠ Schade door bedieningsfouten**

Bedieningsfouten kunnen lichamelijk letsel en/of materiële schade tot gevolg hebben.

- ▶ Waarborg dat alleen personen toegang hebben, die in staat zijn, het toestel deskundig te bedienen.
- ▶ Installatie en inbedrijfstelling en het onderhoud en de reparatie mogen alleen door een erkend installateur worden uitgevoerd.

### **⚠ Installatie, inbedrijfname en onderhoud**

Installatie, inbedrijfname en onderhoud mogen alleen worden uitgevoerd door een geregistreerd gespecialiseerd bedrijf.

- ▶ Controleer of de leveringsomvang niet beschadigd is. Monteer alleen onderdelen die in optimale conditie verkeren.
- ▶ Neem de geldende instructies voor systeemcomponenten, accessoires en reserveonderdelen in acht.
- ▶ Gebruik het cv-toestel altijd met de aangegeven juiste bedrijfsdruk.
- ▶ Sluit de overstortventielen nooit om schade door overdruk te voorkomen. Tijdens de opwarming kan water via het overstortventiel uit de cv-groep en de warmwaterleiding ontsnappen.
- ▶ Installeer het toestel alleen in een vorstvrije ruimte.
- ▶ Installeer het toestel alleen in een omgeving met een maximale kamertemperatuur tot 35°C.
- ▶ Bewaar of plaats geen brandbare materialen of vloeistoffen in de buurt van het toestel.
- ▶ Neem de veiligheids- en montageafstanden volgens deze instructies en de relevante normen in acht.
- ▶ Laat elektrotechnische werkzaamheden alleen door een elektroinstallateur uitvoeren.

### **⚠ Elektrotechnische werkzaamheden**

Elektrotechnische werkzaamheden mogen alleen door elektrotechnici worden uitgevoerd.

Voor aanvang van de elektrotechnische werkzaamheden:

- ▶ Schakel de netspanning over alle polen spanningsloos en zorg ervoor dat deze niet per ongeluk opnieuw kan worden ingeschakeld.
- ▶ Controleer de spanningsloosheid.
- ▶ Alvorens onder spanning staande onderdelen aan te raken: wacht ten minste vijf minuten om de condensatoren te ontladen.
- ▶ Houd de aansluitschema's van de overige installatiedelen ook aan.

### **⚠ Levensgevaar door elektrische schok!**

- ▶ De elektrische aansluiting en de aansluiting op het elektriciteitsnet mogen alleen door gekwalificeerd personeel worden uitgevoerd nadat alle tests en inspecties zijn uitgevoerd. Respecteer het aansluitschema.
- ▶ Voor de demontage van de toestelmantel van het cv-toestel moet u het cv-toestel van de voedingsspanning loskoppelen en beveiligen tegen onbedoelde herinschakeling.
- ▶ Voordat u werkzaamheden uitvoert, moet u het toestel volledig loskoppelen van de voedingsspanning (bijv. via een veiligheidschakelaar/zekering).
- ▶ Het toestel is bedoeld voor gebruik in normomgevingsomstandigheden 3K3 volgens EN 60721-3-3.
- ▶ Onjuiste aansluiting van het cv-toestel kan leiden tot schade waarvoor de fabrikant niet aansprakelijk is.

### **⚠ Inspectie en onderhoud**

- ▶ We raden aan: sluit een onderhouds- en inspectiecontract af met een erkende installateur en laat het toestel jaarlijks onderhouden.

De installateur is verantwoordelijk voor het veilige en milieuvriendelijke gebruik van de cv-installatie.

- ▶ Respecteer de veiligheidsaanwijzingen in het hoofdstuk "Onderhoud en reiniging".

### **⚠ Originele reserve-onderdelen**

De fabrikant is niet aansprakelijk voor schade die wordt veroorzaakt door het gebruik van niet-originele onderdelen.

- ▶ Gebruik alleen originele onderdelen en accessoires van de fabrikant.

### **⚠ Schade door vorst**

Wanneer de installatie niet in bedrijf is, kan deze bevriezen:

- ▶ Neem de aanwijzingen voor vorstbescherming in acht.
- ▶ Laat de installatie altijd ingeschakeld, vanwege extra functies zoals bijvoorbeeld de warmwatervoorziening of het pomptestprogramma.
- ▶ Eventueel optredende storing direct verhelpen.

### **⚠ Instructie voor de gebruiker**

- ▶ Informeer de gebruiker over de werking en bediening van het verwarmingstoestel.
- ▶ Wijs de gebruiker erop, dat hijzelf geen wijzigingen of reparaties mag uitvoeren.
- ▶ Wijs klanten erop, dat kinderen niet zonder toezicht van een volwassene in de nabijheid van de warmtebron van de cv-installatie mogen komen.
- ▶ Vul het inbedrijfnameprotocol, dat deel uitmaakt van deze documentatie, in en overhandig het aan de klant.
- ▶ Overhandig technische documenten aan de klant.

## 2 Productkenmerken

Deze instructie bevat belangrijke informatie voor een veilige en vakkundige montage, inbedrijfstelling en dito onderhoud van het toestel.

De instructies zijn bedoeld voor de installateur die door zijn specialistische opleiding en ervaring kennis heeft van het omgaan met cv-installaties.

### 2.1 Type-overzicht

Deze instructie behandelt de volgende types:

Aanduiding	Vermogen
Tronic Heat 3500 met pomp en expansievat	4-12 kW
Tronic Heat 3500 met pomp en expansievat	15-24 kW

Tabel 2 Type-overzicht

### 2.2 Conformiteitsverklaring



Dit product voldoet qua constructie en werking aan de Europese richtlijnen evenals aan de bijkomende nationale vereisten. De conformiteit wordt bevestigd door

de CE-markering.

Een kopie van de conformiteitsverklaring van het product kunt u aanvragen. Neem daarvoor contact op met het adres zoals vermeld op de achterzijde van deze instructie.

### 2.3 Correct gebruik

Het cv-toestel mag alleen worden gebruikt voor de verwarming van cv-water en voor de indirecte warmwatervoorziening.

Het cv-toestel is bedoeld voor installatie in centrale verwarmingssystemen van één- en meergezinswoningen, appartementen en soortgelijke gebouwen.

Het kan worden aangesloten op een gesloten cv-installatie of op een warmwateropslagsysteem (indirecte warmwatervoorziening). Samen met een toestel voor vaste brandstof kan deze worden geïnstalleerd in bestaande gesloten cv-installaties. Een industrieel gebruik van de toestellen voor warmteproductie voor technologische processen is uitgesloten.

De gebruiksinstructie, de informatie op de typeplaat en de technische gegevens moeten in acht worden genomen. Het gebruik en de werking van het toestel moet in overeenstemming zijn met het beoogde doel.

### 2.4 Productkenmerken voor energieverbruik

De productgegevens voor het energieverbruik vindt u in de gebruiksinstructie voor de gebruiker. Het product is ingedeeld in energie-efficiëncyklasse D overeenkomstig de EU-richtlijn nr. 811/2013, nr. 812/2013, nr. 813/2013 en nr. 814/2013 ter aanvulling van Richtlijn 2010/30/EU.

### 2.5 Aanwijzingen betreffende de installatie



Gebruik alleen originele accessoires van de fabrikant of door de fabrikant goedgekeurde accessoires. De fabrikant is niet aansprakelijk voor schade die wordt veroorzaakt door het gebruik van niet-originele onderdelen.

Neem bij installatie van het toestel en van de cv-installatie het volgende in acht:

- De lokale bouwvoorschriften betreffende de opstellingseisen
- De voorschriften en normen betreffende de veiligheidstechnische uitrusting van de cv-installatie,
- de landspecifieke eisen aan de installatieplaats.

### 2.6 Aanwijzingen over het gebruik

Neem de volgende aanwijzingen in acht bij het gebruik van de cv-installatie:

- ▶ Gebruik cv-toestellen met een maximale temperatuur van 85 °C, een minimale druk van 0,6 bar en een maximale druk van 3 bar en controleer deze regelmatig tijdens het gebruik.
- ▶ Het cv-toestel mag alleen worden bediend door volwassenen die vertrouwd zijn met de gebruiksaanwijzing en het cv-bedrijf.
- ▶ Sluit nooit het overstortventiel (→ afb. 1, blz. 7, [15])
- ▶ Plaats geen brandbare voorwerpen op het cv-toestel of in de buurt ervan (binnen de veiligheidsafstand of minimale afstand).
- ▶ Reinig het oppervlak van de verwarmingsketel enkel met niet-brandbare reinigingsmiddelen.
- ▶ Bewaar geen brandbare materialen in de opstellingsruimte van het cv-toestel (bijv. petroleum, olie).
- ▶ De behuizing mag tijdens het gebruik niet worden geopend.
- ▶ Neem de veiligheidsafstanden in acht volgens de plaatselijke voorschriften.

### 2.7 Antivries en inhibitoren

Het cv-toestel is uitgerust met een vorstbeveiligingsfunctie, die standaard is geactiveerd. Het gebruik van antivries is dus niet absoluut noodzakelijk.

#### OPMERKING

#### Mogelijke materiële schade en verlies van garantie bij gebruik van antivries!

Het gebruik van antivries verkort de levensduur van het cv-toestel, met name van de verwarmingselementen en de gehele cv-installatie. Ook de warmteoverdracht en het rendement van het cv-toestel verslechteren.

- ▶ Bescherm uw product en gebruik zo mogelijk geen antivries.

Als het gebruik van antivries niet kan worden vermeden, gebruik dan alleen antivries dat is goedgekeurd voor cv-installaties. Antifrogen N.

- ▶ Gebruik het antivries volgens de instructies van de fabrikant van het antivriesmiddel, de maximale aanbevolen concentratie is 30% (d.w.z. tot -18°C). Het gebruik van een hogere concentratie antivries leidt tot een aanzienlijke vermindering van de levensduur van de pomp.
- ▶ Volg de instructies van de fabrikant van het antivries voor regelmatige controles en aanpassingen.



Voordat u de cv-installatie met water vult, moet u de hele installatie grondig reinigen en spoelen. Alleen het bijvullen van water (aftappen en vullen) is hiervoor niet voldoende.



Vorstbescherming voor de cv-installatie (→ hoofdstuk 7.4.1, blz. 33)

## 2.8 Normen, voorschriften en richtlijnen



Voor de montage en het gebruik van de cv-installatie:

- ▶ Neem de nationale normen en richtlijnen in acht.
- ▶ Neem de specificaties op de typeplaat van het cv-toestel in acht.

Voor de veiligheid, de planning, de montage, het gebruik en de bediening moeten de geldende normen en voorschriften in acht worden genomen.

- EN 50110-1 ed. 3 : 2013 – Bedienen van elektrische installaties en werkzaamheden aan elektrische installaties
- EN 55014-1 ed. 5 : 2017 – Elektromagnetische compatibiliteit – Eisen aan huishoudelijke elektrische toestellen, elektrisch gereedschap en soortgelijke toestellen - emissies
- EN 55014-2 ed. 2 : 2017 – Elektromagnetische compatibiliteit – Eisen aan huishoudelijke elektrische toestellen, elektrisch gereedschap en soortgelijke toestellen - weerstand
- EN 60335-1 ed. 3 A2 2012/A2:2019 Huishoudelijke en soortgelijke elektrische toestellen - veiligheid
- EN IEC 61000-3-2 ed 5 2019 Elektromagnetische compatibiliteit (EMC) – Grenswaarden voor de emissie van de harmonische stroom
- EN IEC 61000-3-3 ed 3 A1 : 2013/A12019 Elektromagnetische compatibiliteit (EMC) – Beperking van de spanningsfluctuatie en het knippen in laagspanningsdistributienetwerken

## 2.9 Gereedschap, materialen en hulpmiddelen

Voor de montage en het onderhoud van het cv-toestel heeft u nodig:

- Standaardgereedschap uit de verwarmingssector, de sector voor de bouw van waterinstallaties en elektrische installatie.

## 2.10 Minimale afstanden en brandbaarheid van bouwstoffen

- ▶ Plaatselijke kunnen er andere minimale afstanden gelden dan diegene die hieronder aangegeven worden.
- ▶ Neem de landspecifieke voorschriften voor de elektrische installatie en de minimale afstanden in acht.
- ▶ De toegestane minimale afstand tussen de buitenste ketelcontouren en materialen met een lage en gemiddelde brandbaarheid (die na ontsteking automatisch doven zonder toevoer van warmte-energie - brandbaarheidsklasse B) bedraagt 200 mm.
- ▶ De minimale afstand van licht ontvlambare materialen (na ontsteking branden ze vanzelf) bedraagt 400 mm. De afstand van 400 mm moet worden aangehouden, zelfs als de brandbaarheid niet is bewezen.
- ▶ Er mogen geen voorwerpen van brandbare materialen op het cv-toestel of in het bereik dat kleiner is dan de veiligheidsafstand worden geplaatst. Er mogen geen brandbare materialen (hout, papier, rubber, benzine, olie en andere brandbare en vluchtige stoffen) in de opstellingsruimte van het cv-toestel worden opgeslagen.

Voorbeelden voor de brandbaarheid van bouwstoffen	
A	Niet brandbaar
A1:	Niet brandbaar Asbest, stenen, keramische wandkachels, gebrande klei, mortel, pleister (zonder organische toevoegingen)
A2:	Met weinig brandbare additieven Gipskartonplaten, basaltviltplaten, glasvezel
B:	Brandbaar
B1:	Moeilijk ontvlambaar Beuken- en eikenhout, gelamineerde houten planken, vilt

Voorbeelden voor de brandbaarheid van bouwstoffen	
B2:	Normaal ontvlambaar Hout van pijnbomen, lorkenbomen en dennen en behandeld hout
B3:	Ontvlambaar Asfalt, karton, cellulose, teerpapier, houtvezelplaten, kurk, polyurethaan, polystyreen, polyethyleen, grondvezels

Tabel 3 Brandbaarheid van bouwstoffen

## 2.11 Productbeschrijving

De hoofdcomponenten van het elektrische cv-toestel zijn:

- Ketellichaam
- Montageplaat
- Ketelmantel
- Besturingselektronica
- Verwarmingselementen
- Waterdrukschakelaar
- Veiligheidstemperatuurbegrenzer (STB)
- Overstortventiel
- Pomp
- Expansievat

De montageplaat van het elektrische cv-toestel wordt met de bijgeleverde schroeven en pluggen aan de wand bevestigd.

De behuizing van de ketel is gelast uit staalplaat en is voorzien van warmte-isolatie, waardoor er minder warmteverlies optreedt. Tegelijkertijd dient de isolatie als geluidsisolatie en zorgt voor een geluidsarm bedrijf. In de behuizing van het cv-toestel worden elektrische verwarmingselementen ingebouwd (hun aantal is afhankelijk van het vermogen van het cv-toestel).

De mantel van het cv-toestel is gemaakt van staalplaat, die is gecoat met een comaxietverf. In het kijkglas van de mantel bevindt zich een display en bedieningstoetsen. Daarachter bevindt zich de besturingselektronica.

De toestelzekerings en de hoofdschakelaar bevinden zich in het cv-toestel. De optimale doorstroming van het water in de warmtewisselaar en in de gehele cv-installatie wordt gegarandeerd door de elektronisch gestuurde pomp.

De besturingselektronica regelt de warmte van het water in de ketel, een veiligheidstemperatuurbegrenzer beschermt het ketellichaam tegen oververhitting.

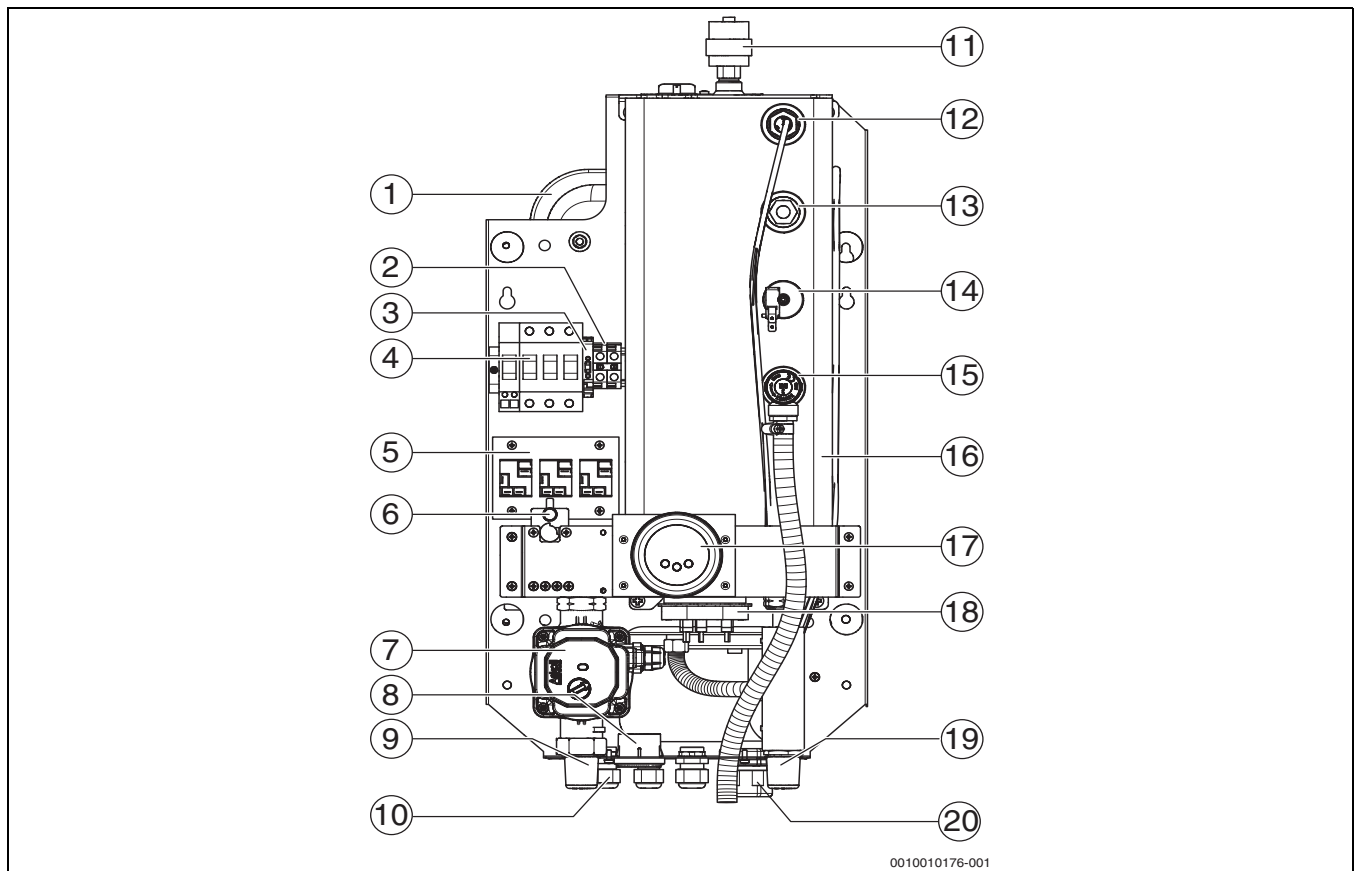
De aanvoertemperatuur verwarming wordt op het display weergegeven en de toestelinstellingen worden met de toetsen aangepast. De druk in de cv-installatie wordt gemeten met een manometer op de bodem van het cv-toestel.

De drukverschilschakelaar van het cv-toestel controleert de minimale bedrijfsdruk van 0,6 bar in de cv-installatie. Bij een lagere druk werkt het cv-toestel niet.

Het display geeft de actuele status van het cv-toestel en eventuele storingen weer.

## 2.12 Constructie van het cv-toestel

### 2.12.1 Tronic Heat 3500 4-12 kW

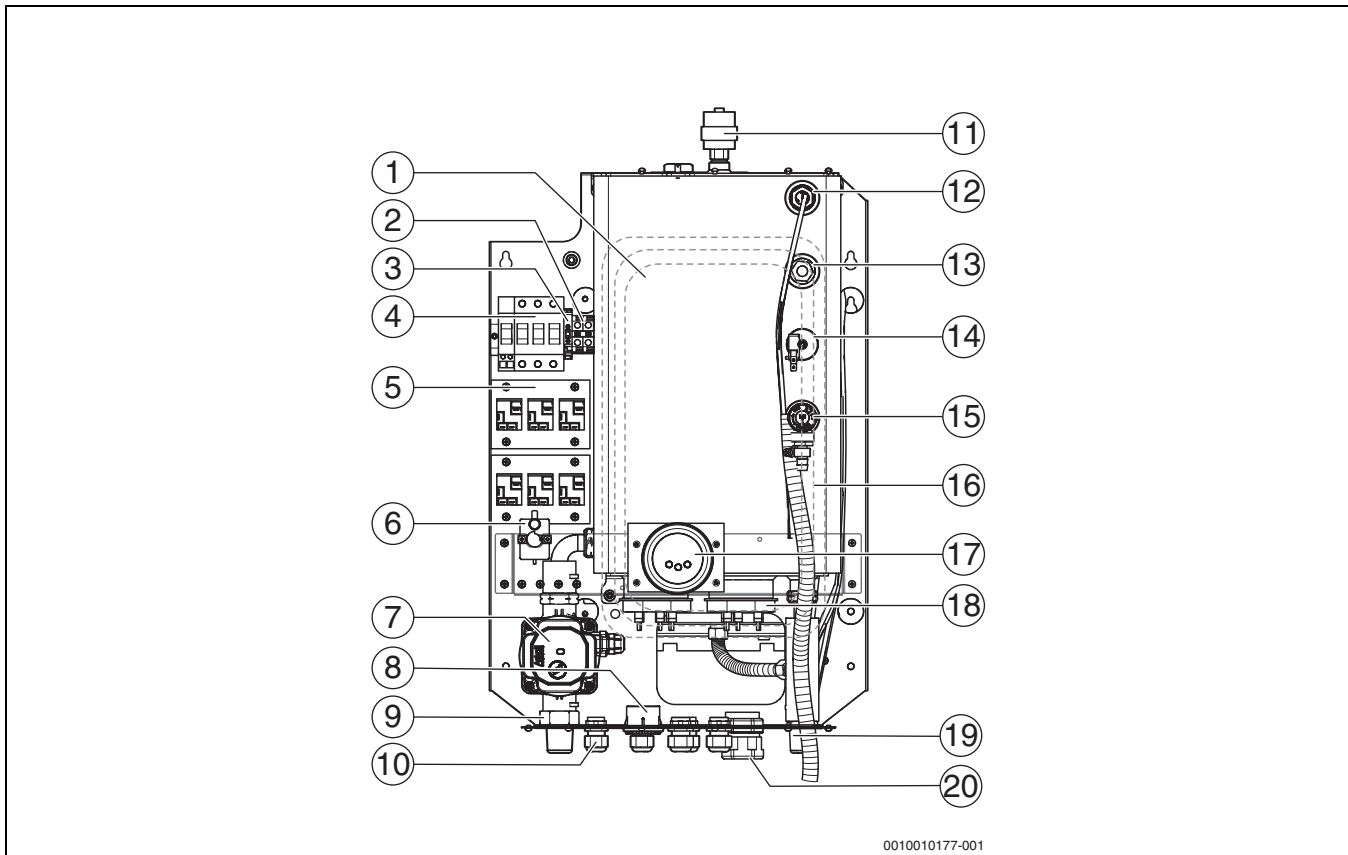


Afb. 1 Functie-elementen van het cv-toestel Tronic Heat 3500 4-12 kW

- [1] Expansievat
- [2] Aansluitklemmen "N"
- [3] Zekering van het besturingscircuit/4AF
- [4] Hoofdschakelaar met uitstootspoel
- [5] Relais
- [6] Veiligheidstemperatuurbegrenzer (STB)
- [7] Pomp
- [8] Manometer
- [9] Retour cv-ketel
- [10] Gemonteerde doorvoeren PG13,5 voor stuurkabels  
(→ hoofdstuk 5.1.4, bladzijde 18)
- [11] Ontluchtingsklep
- [12] Dompelhuls voor temperatuursensor
- [13] Positie voor manometeraansluiting
- [14] Waterdrukschakelaar
- [15] Overstortventiel
- [16] Ketellichaam met isolatie
- [17] Besturingselektronica
- [18] Verwarmingselement
- [19] Aanvoer cv-ketel
- [20] Gemonteerde doorvoer PG29 voor voedingskabels  
(→ hoofdstuk 5.1.4, bladzijde 18)



### 2.12.2 Tronic Heat 3500 15-24 kW



0010010177-001

Afb. 2 Functie-elementen van het cv-toestel Tronic Heat 3500 15-24 kW

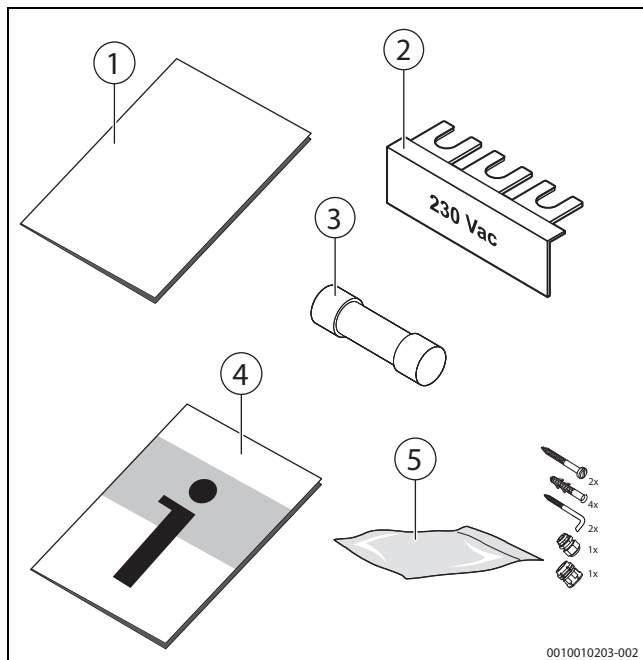
- [1] Expansievat
- [2] Aansluitklemmen "N"
- [3] Zekering van het bestuurscircuit/4AF
- [4] Hoofdschakelaar met uitstootspoel
- [5] Relais
- [6] Veiligheidstemperatuurbegrenzer (STB)
- [7] Pomp
- [8] Manometer
- [9] Retour cv-ketel
- [10] Gemonteerde doorvoeren PG13,5 voor stuurkabels  
(→ hoofdstuk 5.1.4, bladzijde 18)
- [11] Ontluchtingsklep
- [12] Dompelhuis voor temperatuursensor
- [13] Positie voor manometeraansluiting
- [14] Waterdrukschakelaar
- [15] Overstortventiel
- [16] Ketellichaam met isolatie
- [17] Besturingselektronica
- [18] Verwarmingselement
- [19] Aanvoer cv-ketel
- [20] Gemonteerde doorvoer PG29 voor voedingskabels  
(→ hoofdstuk 5.1.4, bladzijde 18)



## 2.13 Leveringsomvang

Let bij de levering van het cv-toestel op het volgende:

- ▶ Controleer bij de levering of de verpakking niet beschadigd is.
- ▶ Controleer de leveringsomvang op volledigheid.



Afb. 3 Leveringsomvang

Pos.	Onderdeel	Aantal
-	Elektrisch cv-toestel voor de wandmontage Tronic Heat	1
1	Sjabloon voor de bevestiging van het cv-toestel aan de muur	1
2	Draadbrug 230 V AC (voor cv-toestel 4-12 kW)	1
3	Zekering 4AF/1500	1
4	Technische documentatie	1
5	Montageset	1

Tabel 4 Leveringsomvang

### 2.13.1 Optionele accessoires

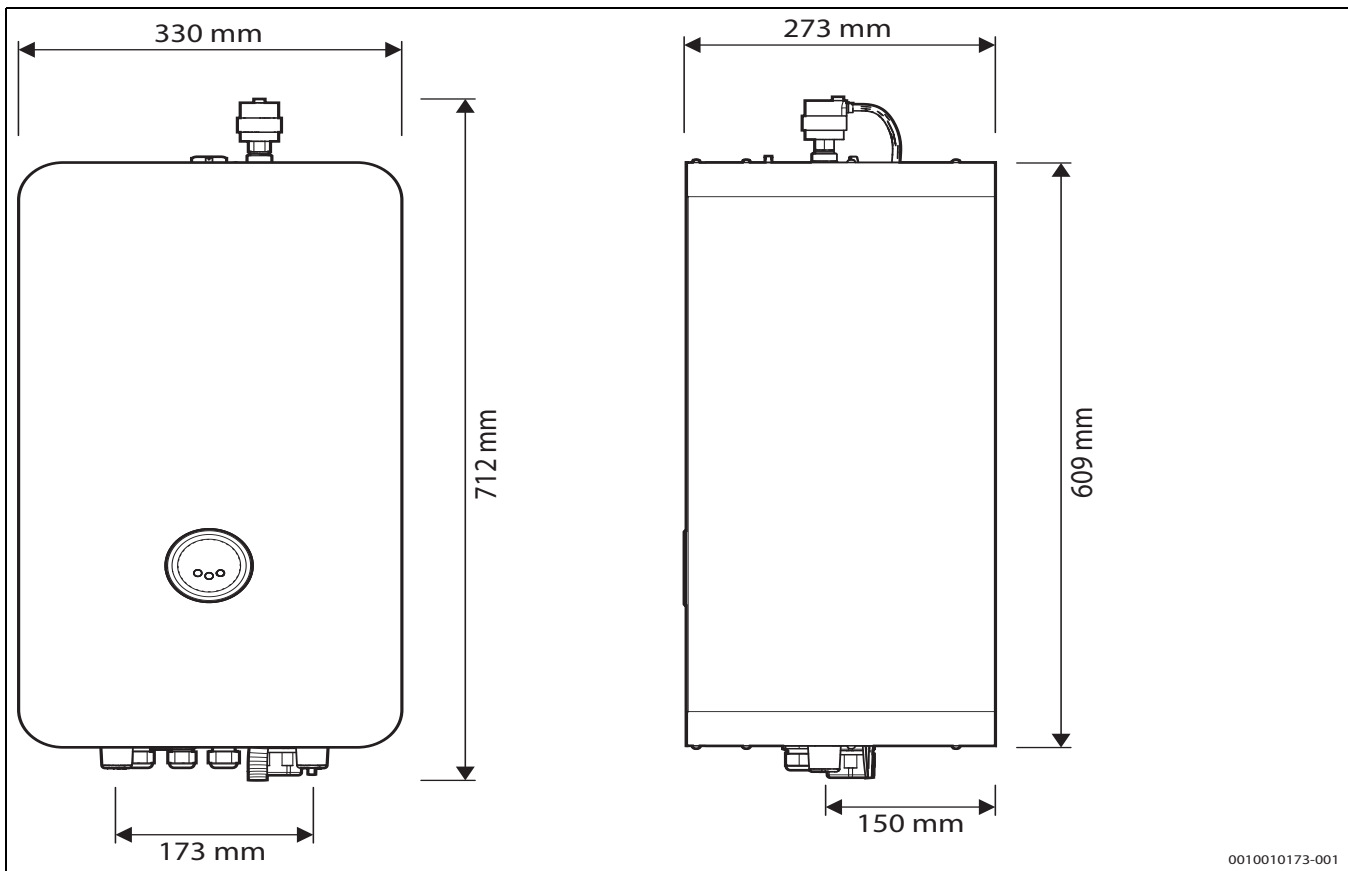
- Set: externe aansluiting warmwater/bijverwarming (3-wegklep, servoaandrijving 230 V AC Honeywell en externe temperatuursensor)
- Extra temperatuursensor 10 K/25°C Beta 3977 - 2 m
- Temperatuurbewaking voor vloerverwarming
- Module ELB-EKR voor bijkomende en aanvullende functies van het cv-toestel
- Module ELB-KASK cascadefunctie van het cv-toestel
- Aansluitbuis (afstand 235 mm)
- Buitentemperatuursensor

## 2.14 Typeplaat

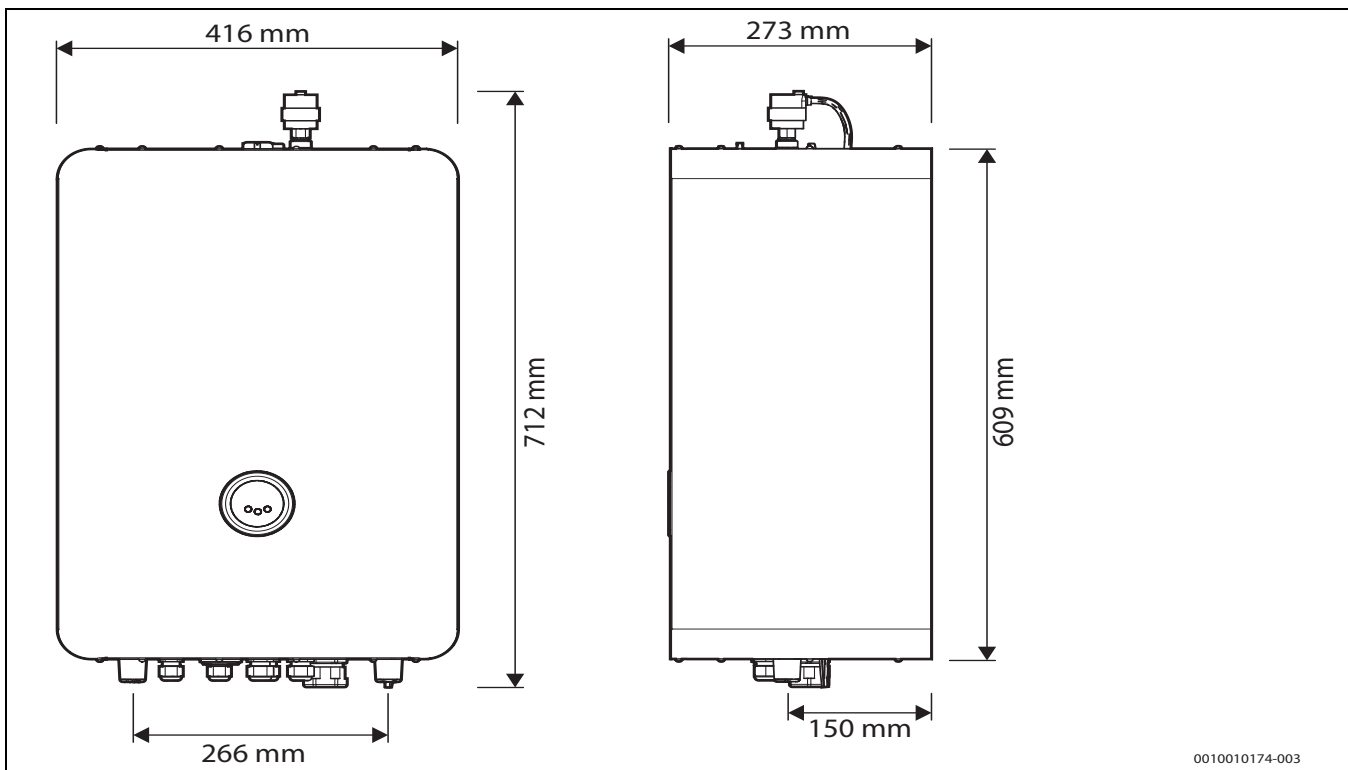
De typeplaat bevindt zich aan de binnenzijde van de ketelbehuizing en bevat de volgende informatie:

- Keteltype
- Vermogen
- Serienummer
- Productiedatum (PD)
- Toelatingsgegevens
- ErP-label (Een onderdeel van de meegeleverde documentatie)

## 2.15 Afmetingen



Afb. 4 Afmetingen van het cv-toestel 4-12 kW



Afb. 5 Afmetingen van het cv-toestel 15-24 kW



Meer technische gegevens tab. 5, pagina 11

## 2.16 Technische gegevens

	Eenheid	Toesteltype (vermogen)							
		4	6	9	12	15	18	24	
Verwarmingsvermogen	[kW]	3,98	5,97	8,96	11,94	14,93	17,92	23,89	
Totaal elektrisch vermogen	[kW]	4,1	6,1	9,1	12,1	15,1	18,1	24,1	
Energieklasse	-	D	D	D	D	D	D	D	
Schakeling van de verwarmingselementen	[n x kW]	3x1,3	3x2	3x3	3x4	3x3+3x2	6x3	6x4	
Aantal vermogenstrappen	-	3	3	3	3	6	6	6	
Aantal magneetschakelaars	[n]	3	3	3	3	6	6	6	
Netspanning	[V AC]	3x400/230 (-10/+10%)							
Nominale stroom (bij 3x400/230 V AC)	[A]	5,8	8,7	13,1	17,4	21,8	26,1	34,8	
Beveiliging van het cv-toestel	[A]	10	10	16	20	25	32	40	
Minimale aderdoorsnedes van de netkabels <sup>1)</sup>	[mm <sup>2</sup> ]	5x2,5	5x2,5	5x2,5	5x4	5(4)x6	5(4)x6	5(4)x10	
Netspanning	[V AC]	1x230 (-10/+10%)							
Nominale stroom (bij 1x230 V AC)	[A]	17,4	26,1	39,2	52,2	-	-	-	
Beveiliging van het cv-toestel	[A]	20	32	50(40)	63	-	-	-	
Minimale aderdoorsnedes van de netkabels	[mm <sup>2</sup> ]	3x4	3x6	3x10	3x16	-	-	-	
Elektrische beschermingsgraad	[IP]	IP40	IP40	IP40	IP40	IP40	IP40	IP40	
Nominale waterinhoud	[l]	3,7	3,7	3,7	3,7	6,4	6,4	6,4	
Aansluiting voor aan-uit-thermostaat	-	24 V DC	24 V DC	24 V DC	24 V DC	24 V DC	24 V DC	24 V DC	
Maximaal toegestane werkdruk	[bar]	3	3	3	3	3	3	3	
Minimaal debiet	[l/h]	56	86	130	172	86	130	172	
Minimale bedrijfsdruk	[bar]	0,6	0,6	0,6	0,6	0,6	0,6	0,6	
Maximum cv-watertemperatuur	[°C]	85	85	85	85	85	85	85	
Expansievat	[l]	7	7	7	7	7	7	7	
Overstortventiel 1/2"	[bar]	3	3	3	3	3	3	3	
Aansluiting aanvoer (buitendraad)	inch	G3/4	G3/4	G3/4	G3/4	G3/4	G3/4	G3/4	
Aansluiting retour (buitendraad)	inch	G3/4	G3/4	G3/4	G3/4	G3/4	G3/4	G3/4	
Gewicht cv-toestel zonder water	[kg]	17	17	17	17	22	22	22	
Breedte x hoogte x diepte; gewicht voor Tronic Heat 3500	[mm, kg]	330 x 712 x 273; 24,4				416 x 712 x 300; 28			

1) Dimensionering volgens lokale voorschriften, kabellengtes en installatiemethode

Tabel 5 Technische gegevens voor Tronic Heat 3500

## 3 Transport

### 3.1 Transport



#### VOORZICHTIG

#### Transportschade!

Onjuiste behandeling van het product tijdens het transport kan leiden tot materiële schade.

- ▶ Neem de aanwijzingen op de verpakking in acht.
- ▶ Gebruik geschikte transportmiddelen voor het transport van dit product, bijvoorbeeld een steekkar met spanband.
- ▶ Transporteer het product in de aangegeven positie.
- ▶ Bescherm het cv-toestel tegen beschadiging door schokken of stoten.

- ▶ Laad het verpakte cv-toestel op een steekwagen, zet het eventueel vast met een spanband en transporteer het naar de plaats van opstelling.
- ▶ Verwijder de riemen van de verpakking.
- ▶ Laat het verpakkingsmateriaal van het cv-toestel op een milieuvriendelijke wijze verwerken.

## 4 Installatie

### 4.1 Opstelling



#### VOORZICHTIG

#### Lichamelijke letsels of materiële schade door verkeerde installatie!

- ▶ Installeer het cv-toestel nooit zonder expansievat en overstortventiel.
- ▶ Installeer geen cv-toestellen in de beschermingszones van badkamers en vochtige zones.

#### OPMERKING

#### Materiële schade door vorst!

- ▶ Installeer cv-toestellen alleen in vorstvrije ruimtes.

## 4.2 Voor de installatie

### OPMERKING

#### Materiële schade door niet-naleving van de instructies!

- ▶ Volg de instructies van het cv-toestel en alle geïnstalleerde componenten.

Let voor de installatie op het volgende:

- Alle elektrische aansluitingen, veiligheidsmaatregelen en de installatie moeten worden uitgevoerd door een installateur die gekwalificeerd is in overeenstemming met de geldende normen, richtlijnen en plaatselijke voorschriften.  
(Voor Frankrijk vervuldigen: NF15C-100)
- Voer de elektrische aansluiting uit als vaste aansluiting conform de plaatselijke voorschriften. Er moet een scheidingsinrichting (zekeringsschakelaar, zekeringen) voor het cv-toestel worden geïnstalleerd.
- De elektrische aansluiting moet worden gemaakt volgens het elektrisch schema van alle hulpapparatuur (→ hoofdstuk 5.2, bladzijde 19).
- Zorg bij de installatie van het toestel voor een goede aardingsaansluiting.
- Onjuiste behandeling van het toestel terwijl het onder elektrische spanning staat kan de besturingselektronica beschadigen en leiden tot gevaarlijke elektrische schokken.

## 4.3 Afstanden



### WAARSCHUWING

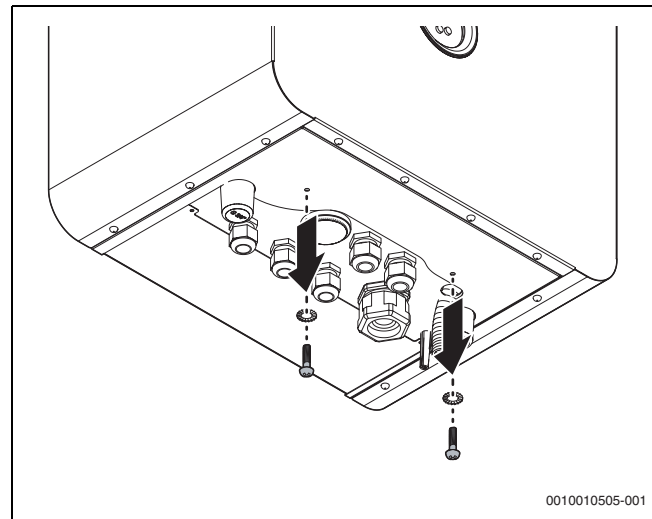
#### Brandgevaar door ontbrandbare materialen of vloeistoffen!

- ▶ Sla geen brandbare materialen of vloeistoffen in de directe omgeving van het cv-toestel op.
- ▶ Informeer de installateur van het cv-toestel over de minimale afstanden tot brandbare materialen (→ hoofdstuk 2.10, bladzijde 6).
- ▶ Neem de landspecifieke voorschriften voor de elektrische installatie en de minimale afstanden in acht.
- ▶ Plaats het cv-toestel zo op de muur dat er een vrije ruimte is van minstens 0,6 m aan bovenzijde en minstens 0,2 m aan de zijkanten.

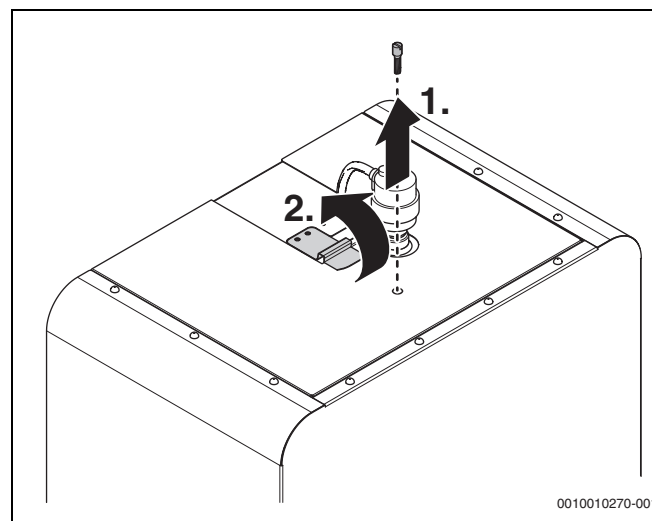
## 4.4 Demonteer de ketelmantel

Het keteldekseel kan worden verwijderd voor een eenvoudigere hantering en installatie.

- ▶ Draai twee schroeven in het onderste deel van het frame en een schroef in het bovenste deel van het frame los (→ afbeelding 6 en afbeelding 7).
- ▶ Laat de vergrendeling in het bovenste deel van de mantel los (→ afbeelding 7).
- ▶ Trek de mantel van het cv-toestel naar voren.



Afb. 6 Draai de schroeven los



Afb. 7 Draai de vergrendeling los



Montage van de doorvoeren (→ hoofdstuk 5.1.4, bladzijde 18).

## 4.5 Monteer het cv-toestel

### OPMERKING

#### Materiële schade door verkeerde wandmontage!

- ▶ Gebruik het juiste bevestigingsmateriaal afhankelijk van de geschiktheid van het metselwerk en het gewicht van het cv-toestel.

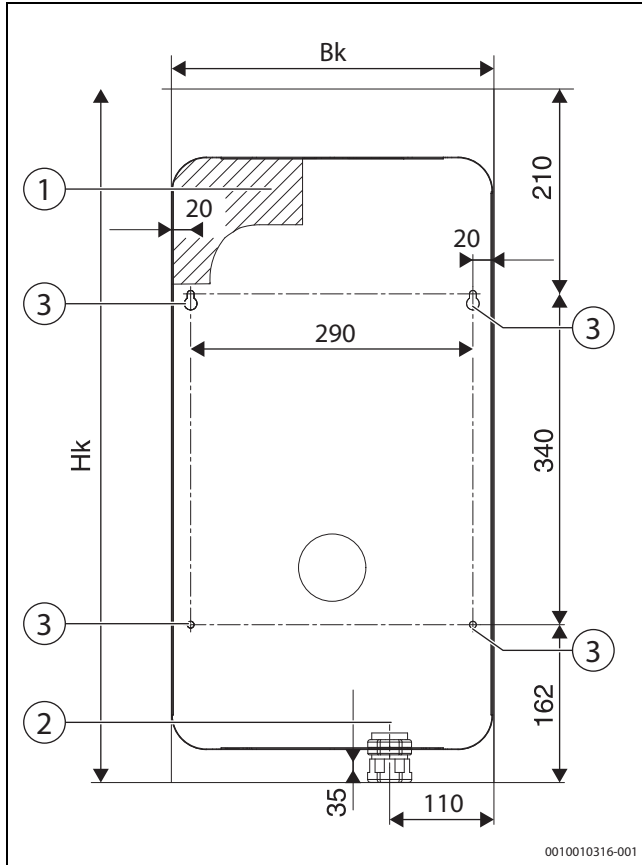
In dit hoofdstuk vindt u een beschrijving van de montage van het cv-toestel aan de muur of op een ondergrond die de belasting kan dragen en die gemaakt is van onbrandbaar materiaal. Het oppervlak en de installatiemethode moeten geschikt zijn voor het gewicht van het gevulde cv-toestel (ca. 42 kg).

- ▶ Markeer de posities van de boorgaten voor de montageplaat. Voor het bevestigen kunt u het bijgevoegde sjabloon gebruiken (→ afbeelding 8, bladzijde 13, [1])
- ▶ Boor de gaten overeenkomstig het gatpatroon (Ø 10 mm).
- ▶ Plaats de pluggen in de boorgaten.
- ▶ Hang het cv-toestel aan de muur met behulp van de twee schroefhaken.
- ▶ Zorg ervoor dat het cv-toestel verticaal uitgelijnd is.
- ▶ Bevestig het cv-toestel vervolgens aan de muur met de twee bijgeleverde schroeven.



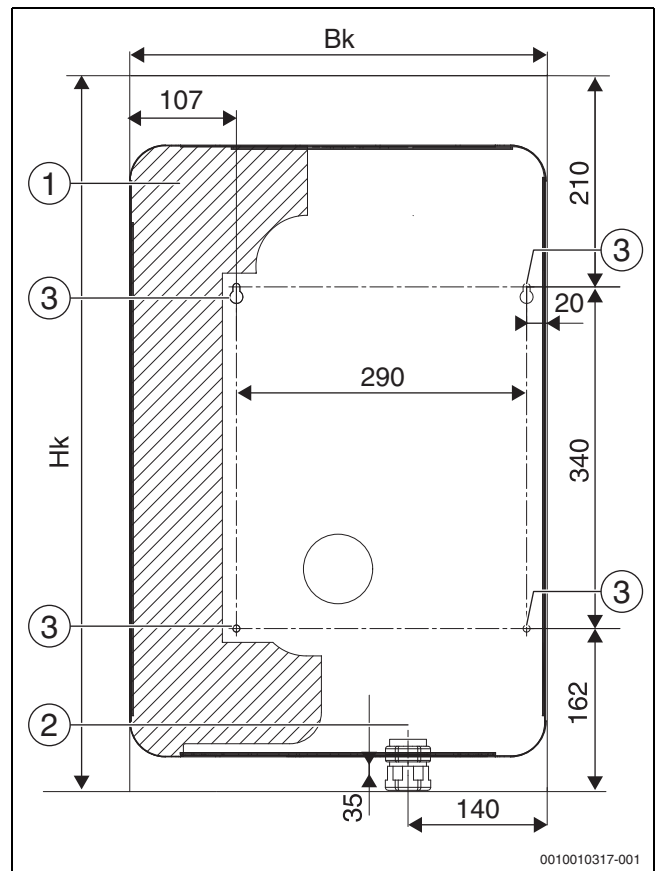
Het elektrische cv-toestel moet zo worden geplaatst dat er een vrije ruimte is van ten minste 0,6 m aan de bovenkant van de ketel en 0,2 m aan de zijkanten voor eventuele vervanging van het expansievat.

**4.5.1 Sjablonen voor de bevestiging van het cv-toestel aan de muur**



Afb. 8 Afmetingen van de boringen voor de bevestiging van het cv-toestel aan de muur en voor de voedingskabel voor het cv-toestel Tronic Heat 3500 4-12 kW

- Hk Hoogte van het cv-toestel
- Bk Breedte van het cv-toestel
- [1] Opening voor het invoeren van de voedingskabel vanaf de muur
- [2] Wartel voor het invoeren van de voedingskabel van onderaf
- [3] Boringen voor de bevestiging van het cv-toestel aan de muur



Afb. 9 Afmetingen van de boringen voor de bevestiging van het cv-toestel aan de muur en voor de voedingskabel bij het cv-toestel Tronic Heat 3500 15-24 kW

- Hk Hoogte van het cv-toestel
- Bk Breedte van het cv-toestel
- [1] Opening voor het invoeren van de voedingskabel vanaf de muur
- [2] Wartel voor het invoeren van de voedingskabel van onderaf
- [3] Boringen voor de bevestiging van het cv-toestel aan de muur

**4.6 Hydraulische aansluitingen uitvoeren**

**OPMERKING**

**Materiële schade door lekkende aansluitingen!**

- ▶ Bevestig de aansluitleidingen zonder spanning op de aansluitingen van het cv-toestel.

Sluit de waterleidingen als volgt aan:

- ▶ Sluit de retourleiding aan op aansluiting.
- ▶ Sluit de aanvoerleiding aan op aansluiting.
- ▶ Leid de afvoerslang in de sifon, zodat een eventuele waterlekage kan worden waargenomen.
- ▶ Zorg ervoor dat er een vrije afvoer is van het overstortventiel naar de afvoersifon.



Gebruik volgens de voorschriften voor de hydraulische aansluiting waterfilters en afsluiters voor het cv-toestel. Maak de installatie compleet met een aftapkraan en een vulkraan tussen het cv-toestel en de afsluiter (→ hoofdstuk 9.2, bladzijde 41).



Om de kans op blokkeren van de pomp te verminderen, is het noodzakelijk om een magnetietafscheider op de retour voor het cv-toestel te installeren. Voor de geblokkeerde pomp kunnen geen garantieclaims worden ingediend.

#### 4.7 CV-installatie vullen en dichtheid controleren

##### 4.7.1 Controle van het water en vulling van de installatie met water

##### Testen en behandelen van het verwarmingswater/vulwater en bijvulwater



#### GEVAAR

##### Gevaar voor de gezondheid door verontreinigen van het drinkwater!

- ▶ Respecteer de nationale voorschriften en normen ter voorkoming van verontreinigen van het drinkwater (bijv. door water uit cv-installaties).
- ▶ Neem de eisen van de richtlijn EN 1717 in acht.

#### OPMERKING

##### Risico van materiële schade door ongeschikt cv-water!

De cv-installatie kan door corrosie of verkalking worden beschadigd als er ongeschikt water wordt gebruikt. In tegenstelling tot bijvoorbeeld staal, grijs gietijzer of koper reageert aluminium op basisch cv-water (pH-waarde > 8,5) met ernstige corrosie.

- ▶ Zorg voor voldoende kwaliteit van het cv-water.

#### OPMERKING

##### Gevaar van materiële schade door behandeling van het cv-water met ongeschikte additieven!

Ongeschikte additieven kunnen leiden tot schade aan componenten, geluiden tijdens de verwarmingsmodus en mogelijke verdere gevolgschade.

- ▶ Niet-toegestane antivriesmengsels of corrosiebeschermingsmiddelen, biociden en afdichtingsmiddelen mogen niet worden gebruikt.
- ▶ Controleer de kwaliteit van het cv-water voordat u de installatie gaat vullen of bijvullen.



Voordat u de cv-installatie met water vult, moet u de hele installatie grondig reinigen en spoelen. Alleen het bijvullen van water (aftappen en vullen) is hiervoor niet voldoende.

##### Controleren van de kwaliteit van het cv-water

- ▶ Neem een watermonster uit de cv-groep.
- ▶ Controleer het uiterlijk van het cv-water.
- ▶ Als er bezinkingsstoffen worden gedetecteerd, moet de installatie worden gereinigd.
- ▶ Gebruik een magneetstang om te controleren of er magnetiet (ijzer-(III)-oxide) aanwezig is.
- ▶ Als er magnetiet wordt gedetecteerd, moet de installatie worden gereinigd en moeten passende veiligheidsmaatregelen tegen corrosie worden genomen. Of bouw een magnetietafscheider in.
- ▶ Controleer de pH-waarde van het watermonster bij 25 °C.
- ▶ Als de waarden onder 7 of boven 9,5 (rekening houdend met andere warmtebronnen in het verwarmingssysteem) liggen, reinigt u de installatie en past u het cv-water aan.

##### Controle van het vul- en bijvulwater

- ▶ Controleer de kwaliteit van het cv-water door het vul- en bijvulwater te meten voordat u de installatie gaat vullen of bijvullen.

##### Kwaliteit van het cv-water

Voor het vullen en bijvullen van het cv-water mag alleen water met drinkwaterkwaliteit worden gebruikt.



De kwaliteit van het water speelt een belangrijke rol voor het verhogen van het rendement, de werkingszekerheid, de levensduur en de functionaliteit van een cv-installatie.

Niet geschikt of vervuild water kan storingen in de cv-ketel en schade aan de warmtewisselaar of de warmwatervoorziening door onder andere slibvorming, corrosie of verkalking tot gevolg hebben.

Let op het volgende:

- Alvorens de installatie te vullen, deze grondig spoelen.
- Bron- en grondwater zijn als vulwater niet geschikt.
- Beperk het totale volume aan afzettingmateriaal in het vul- en bijvulwater van het cv-circuit teneinde de ketel gedurende de gehele levensduur te beschermen tegen kalkbeschadigingen en een storingsvrije werking te garanderen.
- Bij installaties met een waterinhoud van meer dan  $\geq 50$  l/kW, bijvoorbeeld bij gebruik van buffervaten, moet het water worden behandeld. Toegestane maatregel voor waterbehandeling is de volledige ontharding van het vul- en bijvulwater met een geleidbaarheid  $\leq 10$  microSiemens/cm ( $= 10 \mu\text{S/cm}$ ). In plaats van de waterbehandeling kan ook een systeemscheiding direct achter de cv-ketel met behulp van een warmtewisselaar worden uitgevoerd.
- Andere vrijgegeven additieven of antivries kunnen worden opgevraagd bij Bosch. Bij het gebruik van deze vrijgegeven middelen moeten altijd de specificaties van de leverancier betreffende het vullen en de regelmatige controle of corrigerende maatregelen worden aangehouden.

##### Vullen van het cv-toestel met cv-water en dichtheidstest

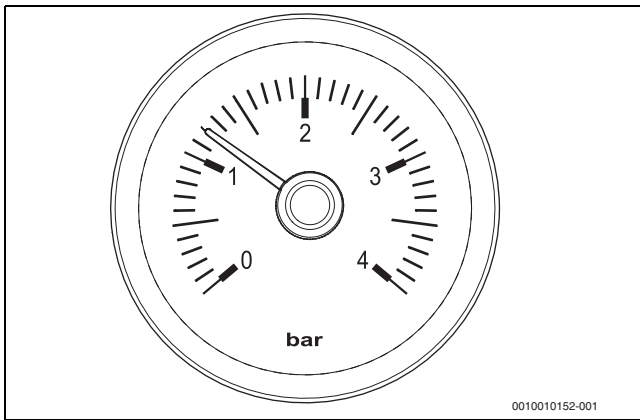


#### GEVAAR

##### Lichamelijk letsel en/of materiële schade door overdruk bij de dichtheidstest!

Hoge druk kan de druinrichtingen, de regelingsinrichtingen en de beveiligingen alsook de boiler beschadigen.

- ▶ Na het vullen moet het cv-toestel onder druk worden gezet, zodat de druk overeenkomt met de openingsdruk van het overstortventiel.
- ▶ Respecteer de maximumdruk van de ingebouwde componenten.
- ▶ Heropen alle afsluiters na de lekttest.
- ▶ Zorg ervoor, dat alle druinrichtingen, regelingsinrichtingen en beveiligingen correct functioneren.
- ▶ Maak de vulinrichting volgens de plaatselijke voorschriften.
- ▶ Stel de overdruk van het expansievat in.
- ▶ Open de vul- en aftapkraan.
- ▶ Vul langzaam het cv-toestel. Let daarbij op de drukweergave op de manometer.



Afb. 10 Manometer

- ▶ Als de gewenste bedrijfsdruk is bereikt, sluit u de waterkraan en de vul- en aftapkraan.
- ▶ Met behulp van de automatische ontlufter wordt het cv-toestel automatisch ontlufterd. (→ afb. 1, bladzijde 7, [11]).
- ▶ Ontlucht de cv-installatie via de radiatorcransen.
- ▶ Als de bedrijfsdruk door ontluftering daalt, vul dan het cv-water bij.
- ▶ Voer de lekttest uit in overeenstemming met de plaatselijke voorschriften.
- ▶ Na de lekttest moeten alle onderdelen weer worden gesloten om onder druk te worden gezet.
- ▶ Zorg ervoor, dat alle drukinrichtingen, regelinrichtingen en beveiligingen correct functioneren.
- ▶ Als het cv-toestel is gecontroleerd op lekken en er geen lekken zijn, stel dan de juiste bedrijfsdruk in.
- ▶ Sluit de vul- en aftapkraan en verwijder de vulinrichting.
- ▶ Voer de bedrijfsdruk en de waterkwaliteit in de gebruiksinstructie in.

#### 4.7.2 Pompbeveiliging

##### Bescherming van de pompmotor

De pompmotor is beschermd tegen:

- Kortsluiting
- Oververhitting
- Drooglopen
- Blokkeren

Een externe beveiliging (bijv. overbelastingsbeveiliging) van de motor is daarom niet nodig.

##### Ontluftering van de pomp - automatische detectie van de aanwezigheid van lucht



De aanwezigheid van lucht kan het geluidsniveau van de pomp bij het opstarten verhogen.

De pompen zijn uitgerust met software die de aanwezigheid van overtollige lucht aangeeft - de LED-diode knippert wit. Als de aanwezigheid van lucht wordt aangegeven, kan de cv-installatie als volgt worden ontlufterd:

- ▶ Open de ontlufteringsventielen.
- ▶ Zet de draaischakelaar van de pomp op MAX (maximale pompcapaciteit).
- ▶ Laat de pomp enkele minuten draaien (afhankelijk van het watervolume)
- ▶ Wanneer het systeem is ontlufterd, stopt de LED-diode met knippen en brandt hij blauw. Het mogelijk verhoogde geluidsniveau verdwijnt.
- ▶ Stel de gewenste pompmodus in met de draaischakelaar.

Als de LED-diode niet binnen 10 minuten blauw wordt, schakelt de thermische beveiliging uit en wordt de LED-diode rood. Het ontlufteren kan ook op een andere manier worden uitgevoerd, afhankelijk van de cv-installatie.

##### De pomp laten draaien in geval van verstopping

Een rode LED-diode geeft aan dat de pomp geblokkeerd is. De pomp draait niet en staat onder spanning. Ga als volgt te werk voor de nieuwe inbedrijfname:

- ▶ Ontlucht het cv-toestel.
- ▶ Controleer de voedingsspanning 230 V -10%/+10%, 50 Hz.
- ▶ Poging om de pomp met gesloten thermostaat meerdere malen achter elkaar in te schakelen met behulp van de hoofdzekeringsschakelaar. Het cv-toestel moet een warmtevraag hebben.

Automatisch laten draaien van de pomp:

- ▶ De draaischakelaar op MAX zetten.
- ▶ Start het automatisch draaien van de pomp door de voedingsspanning los te koppelen en vervolgens aan te sluiten.

In de 15 minuten die volgen zal de pomp tot 100 herstartpogingen uitvoeren. Ze probeert te starten. Tijdens deze pogingen knippert de LED-diode snel achter elkaar in alle kleuren.



Als de pomp niet automatisch start en de LED-diode weer rood brandt, moet een servicetechnicus worden gebeld en moet de pomp handmatig worden gestart!

##### Handmatig laten draaien van de pomp (informatie alleen voor de servicetechnicus)



Voordat u onderhoudswerkzaamheden aan de pomp uitvoert, moet u de pomp van de stroomtoevoer loskoppelen en wachten tot deze is afgekoeld!

- ▶ Tap het cv-water van het cv-toestel.
- ▶ Draai met een inbussleutel de 4 schroeven uit.
- ▶ Trek de pompmotor uit en laat de rotor draaien.
- ▶ Reinig eventueel het loopwiel.

Tijdens het opnieuw installeren van de pompmotor kan de o-ring beschadigd raken. Daarom moet, voordat de pompmotor opnieuw wordt geïnstalleerd, een smeermiddel zoals vloeibare zeep op de O-ring worden aangebracht. Het draaimoment van de schroeven moet  $3,3 \pm 0,5$  Nm bedragen.



Zorg voor voldoende debiet van het cv-water om oververhitting van het cv-toestel te voorkomen!

##### 4.7.3 Automatische ontluftering van het cv-toestel

De ontluftering van het cv-toestel wordt via de slang in het onderste deel van het cv-toestel afgevoerd, waardoor er geen mechanische ingreep nodig is.

- ▶ Sluit de ontlufteringsslang aan op de afvoersifon en controleer de slangaansluiting op het ontlufteringsventiel van het cv-toestel.



## 5 Elektrische aansluiting



### Levensgevaar door elektrische stroom!

- ▶ Elektrische werkzaamheden mogen alleen worden uitgevoerd door specialisten met de juiste kwalificaties.
- ▶ Voor de demontage van de ketelbehuizing moet u het toestel van de netspanning loskoppelen en beveiligen tegen onbedoelde herinschakeling.
- ▶ Neem de installatievoorschriften in acht.



Neem bij het aansluiten van elektrische componenten de elektrische schema's (→ hoofdstuk 5.2, pagina 19) en instructies voor het betreffende product in acht.



De aansluiting van het cv-toestel is ontworpen voor een 3 fasen netwerk (400 V 3N AC, 50 Hz) en een 1 fase netwerk (230 V 1N AC, 50 Hz). Neem bij de aansluiting van een 4-draads netwerk de lokale voorschriften en de instructies in het hoofdstuk 2.8 in acht.

### 5.1 Netaansluiting

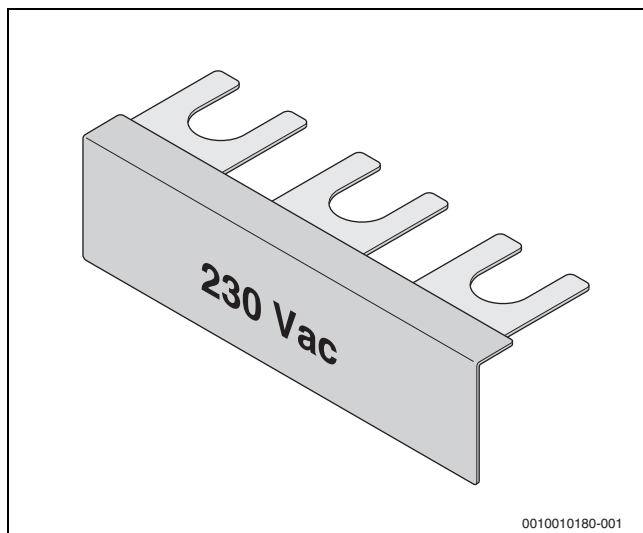
Elektrische aansluiting	Eenheid	4 kW	6 kW	9 kW	12 kW	15 kW	18 kW	24 kW
Netspanning 1 x 230 V AC (1 fase netwerk)								
Beveiliging van het cv-toestel	A	20	32	50(40)	63	-	-	-
Minimale aderdoorsnede van de meegeleverde kabels <sup>1)</sup>	mm <sup>2</sup>	3x4	3x6	3x10	3x16	-	-	-
Netspanning 3 x 400/230 V AC (3 fasen netwerk)								
Beveiliging van het cv-toestel	A	10	10	16	20	25	32	40
Minimale aderdoorsnede van de meegeleverde kabels	mm <sup>2</sup>	5x2,5	5x2,5	5x2,5	5x4	5(4)x6	5(4)x6	5(4)x10

1) Dimensionering volgens lokale voorschriften, kabellengtes en installatiemethode

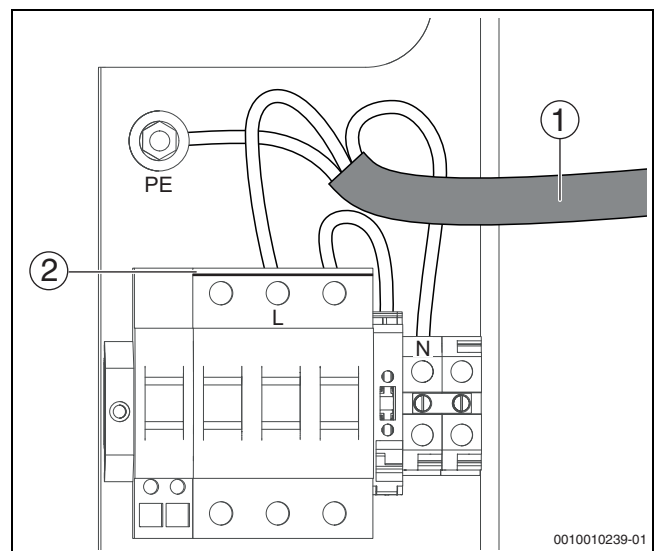
Tabel 6 Minimale zekering en zekering van de Tronic Heat 3500 4-24 kW

#### 5.1.1 Netaansluiting 4...12 kW 1 fase netwerk (230 V 1N AC, 50 Hz)

De cv-toestellen Tronic Heat 3500 4-12 kW zijn voorzien van een draadbrug voor een netaansluiting 1 x 230 V AC (3-draadsnetwerk).



Afb. 11 Draadbrug voor 1x 230 V AC (3-draadsnetwerk)



Afb. 12 Netaansluiting 4...12 kW, 1x 230 V AC

- [1] Voedingskabel
- [2] Draadbrug voor 1 x 230 V AC
- PE Randaarde
- L Fase
- N N-leider

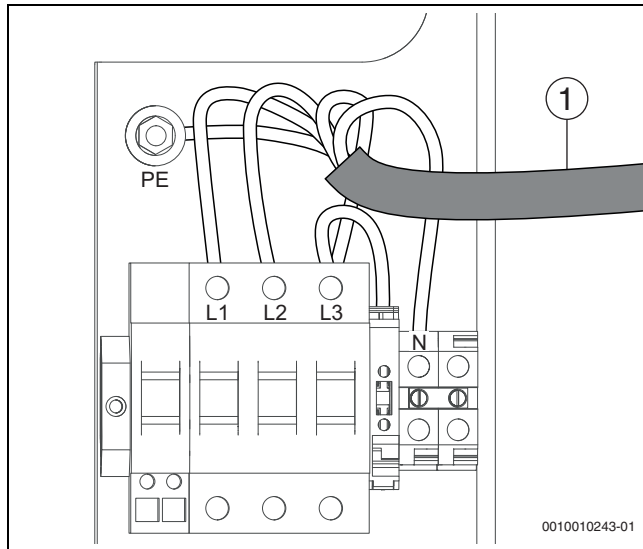


De aansluitingen van de geleiders na de hoofdschakelaar kunnen niet worden gewijzigd.



De hoofdschakelaar van het cv-toestel (→ afb. 1, blz. 7, [4]) dient voor de uitschakeling van het toestelvermogen bij oververhitting van het cv-toestel en vervangt niet de noodzakelijke inbouw van een overeenkomstige zekeringsschakelaar voor het cv-toestel (→ hoofdstuk 9.2 blz. 41).

**5.1.2 Netaansluiting 4...24 kW 3 fasen netwerk (400 V 3N AC, 50 Hz)**



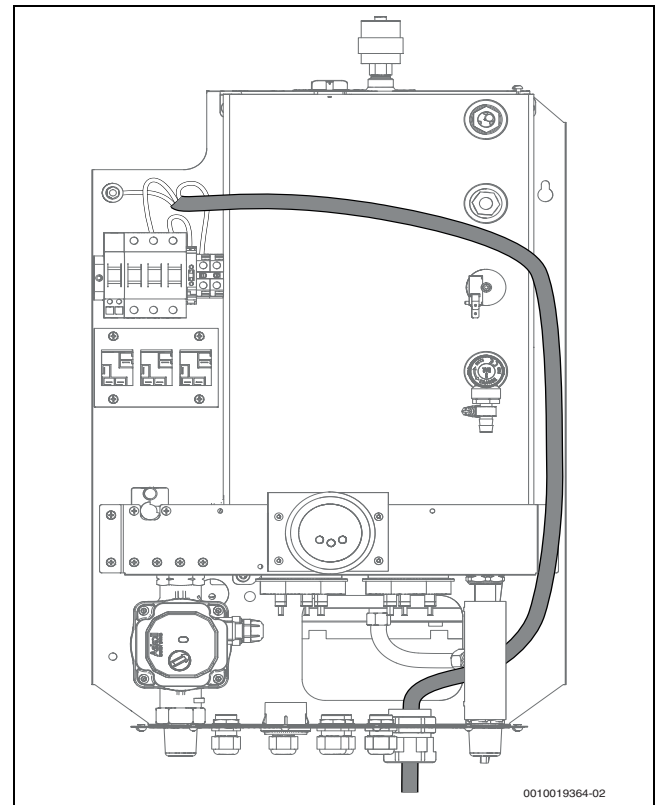
Afb. 13 Netaansluiting 4...24 kW, 3x 400/230 V AC

- [1] Voedingskabel
- PE Randaarde
- L1 Fase 1
- L2 Fase 2
- L3 Fase 3
- N N-leider

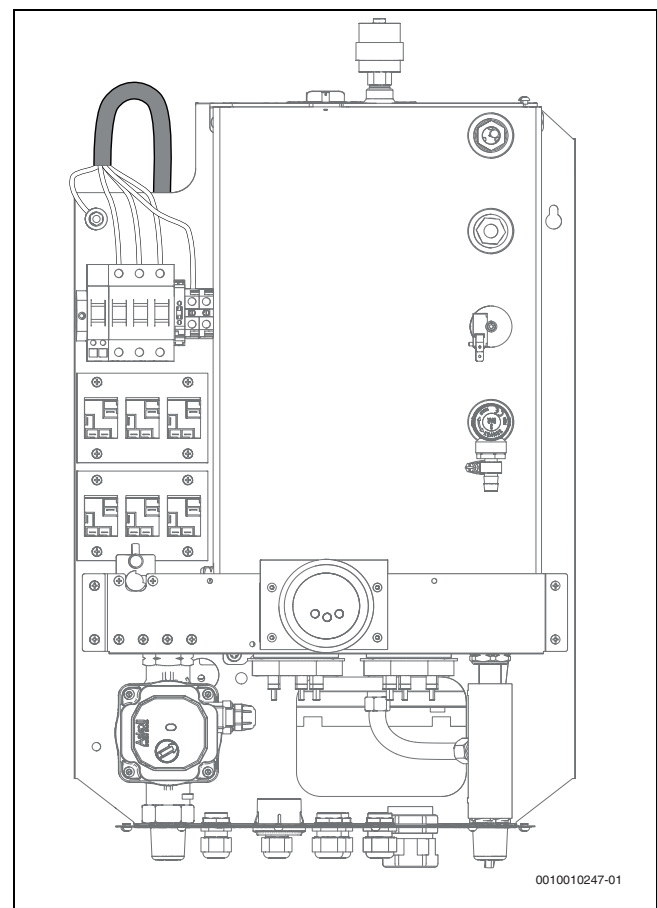


De aansluiting van de regeling voor de warmtedistributie (contact energieleverancier) wordt volgens de installatievoorschriften en de landspecifieke voorschriften uitgevoerd (→ hoofdstuk 5, blz. 11).

**5.1.3 Kabeldoorvoering van de voedingskabel**

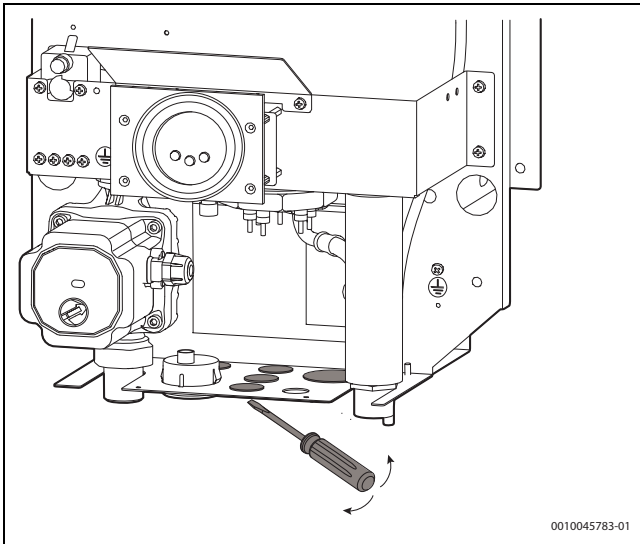


Afb. 14 Kabeldoorvoering van de voedingskabel van onderaf

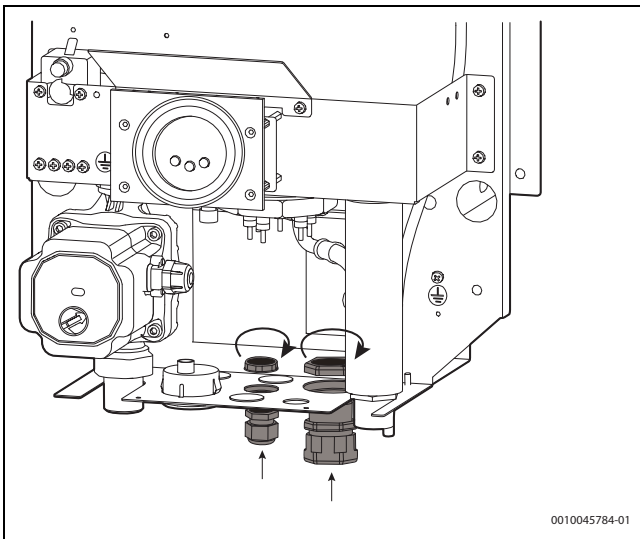


Afb. 15 Kabeldoorvoering van de voedingskabel naar de muur

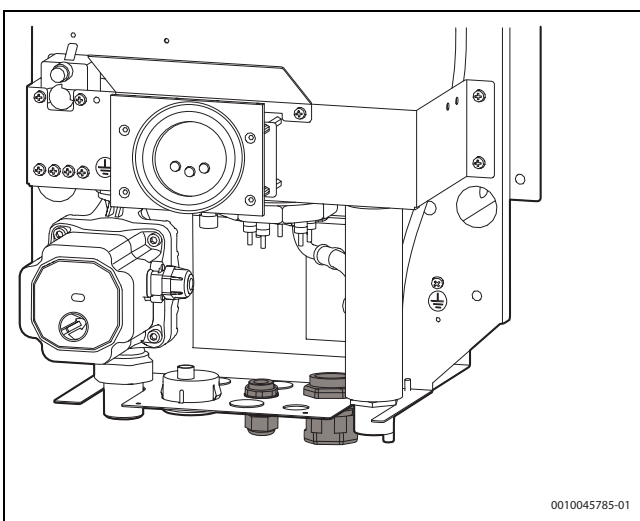
### 5.1.4 Montage van de doorvoeren



Afb. 16 Montage van de doorvoeren 1



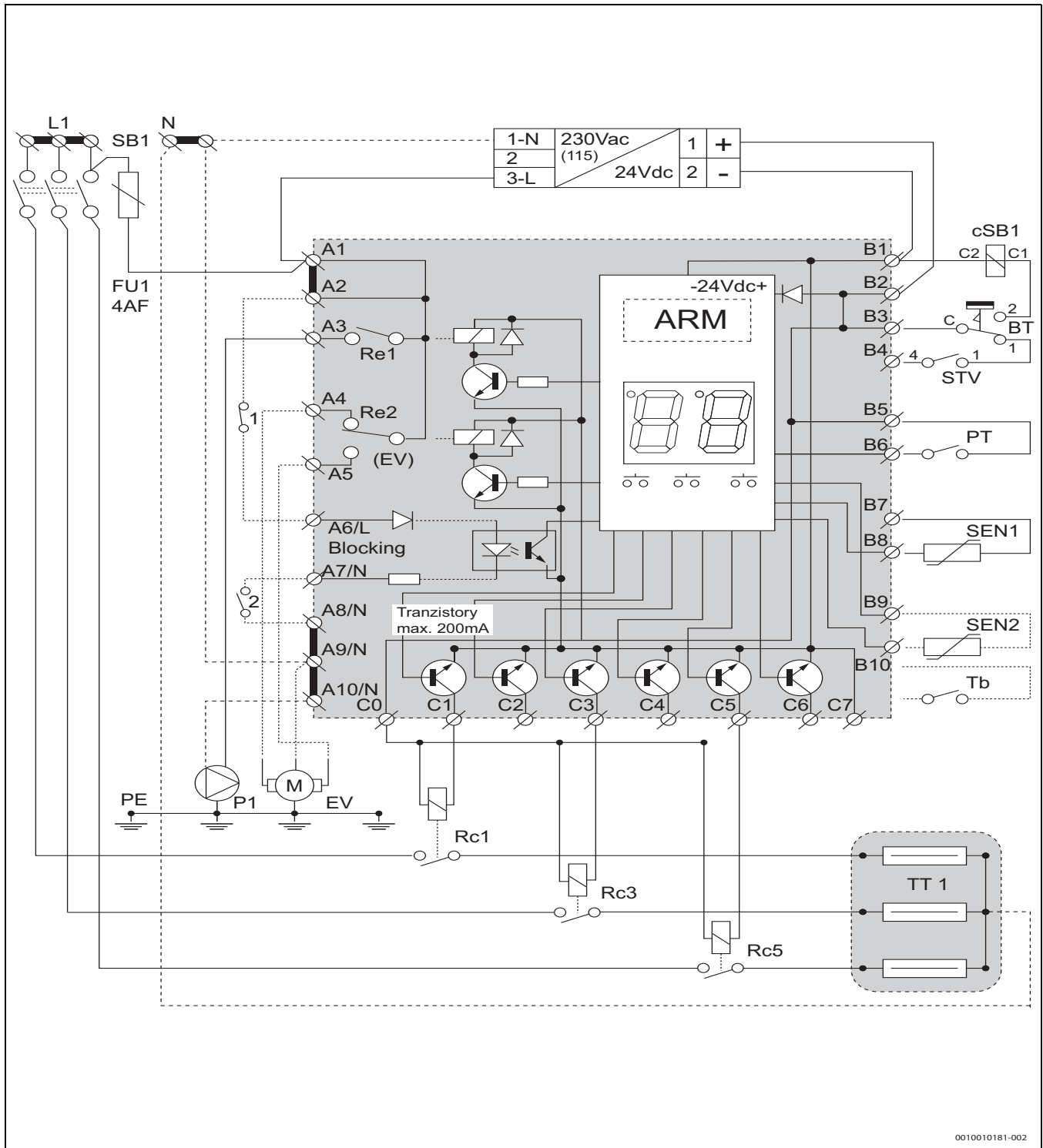
Afb. 17 Montage van de doorvoeren 2



Afb. 18 Montage van de doorvoeren 3

**5.2 Elektrische schema's**

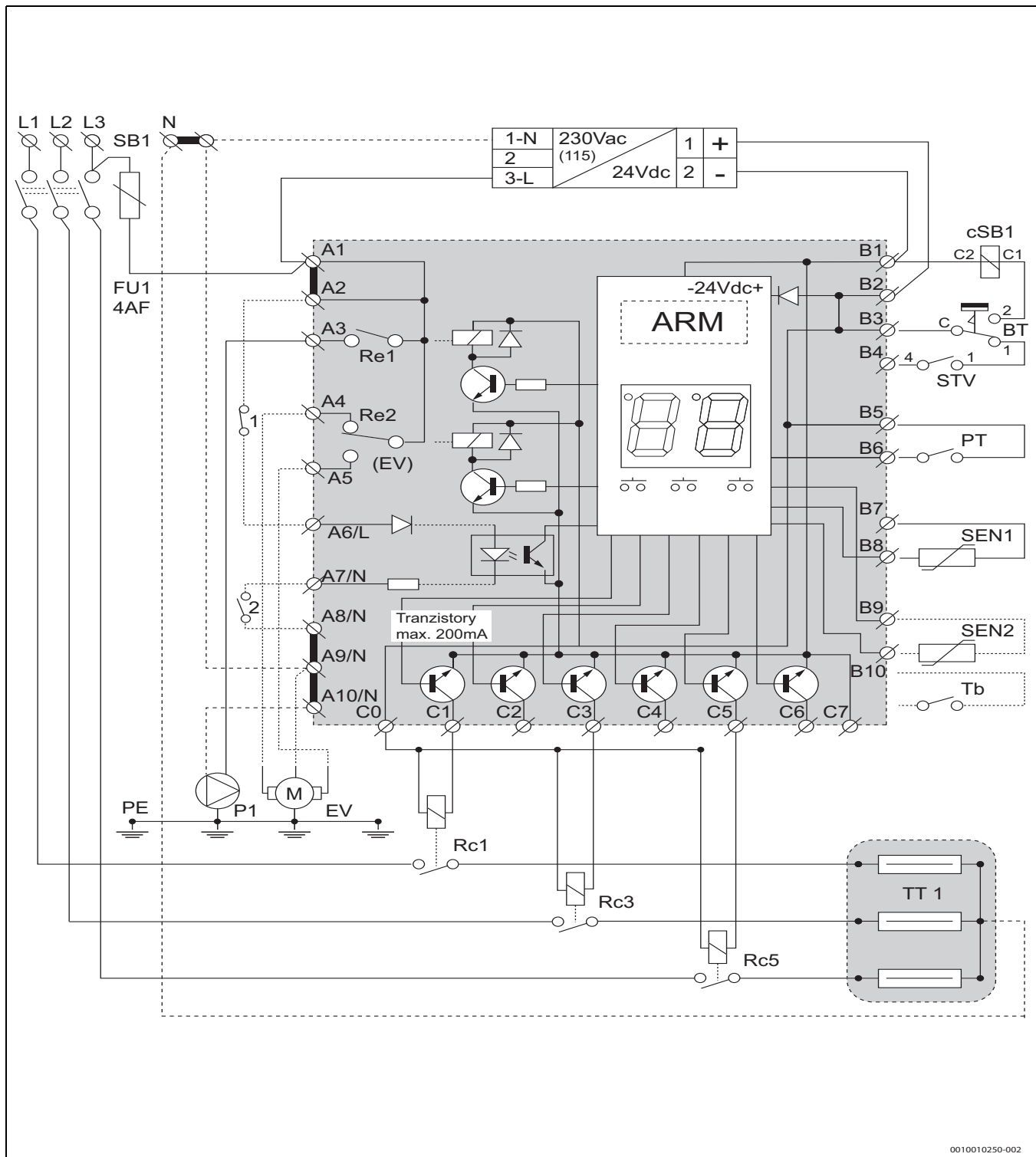
**5.2.1 Aansluitschema van het cv-toestel Tronic Heat 3500**



0010010181-002

Afb. 19 Aansluitschema van het cv-toestel Tronic Heat 3500 (4-12 kW), 1x 230 VAC

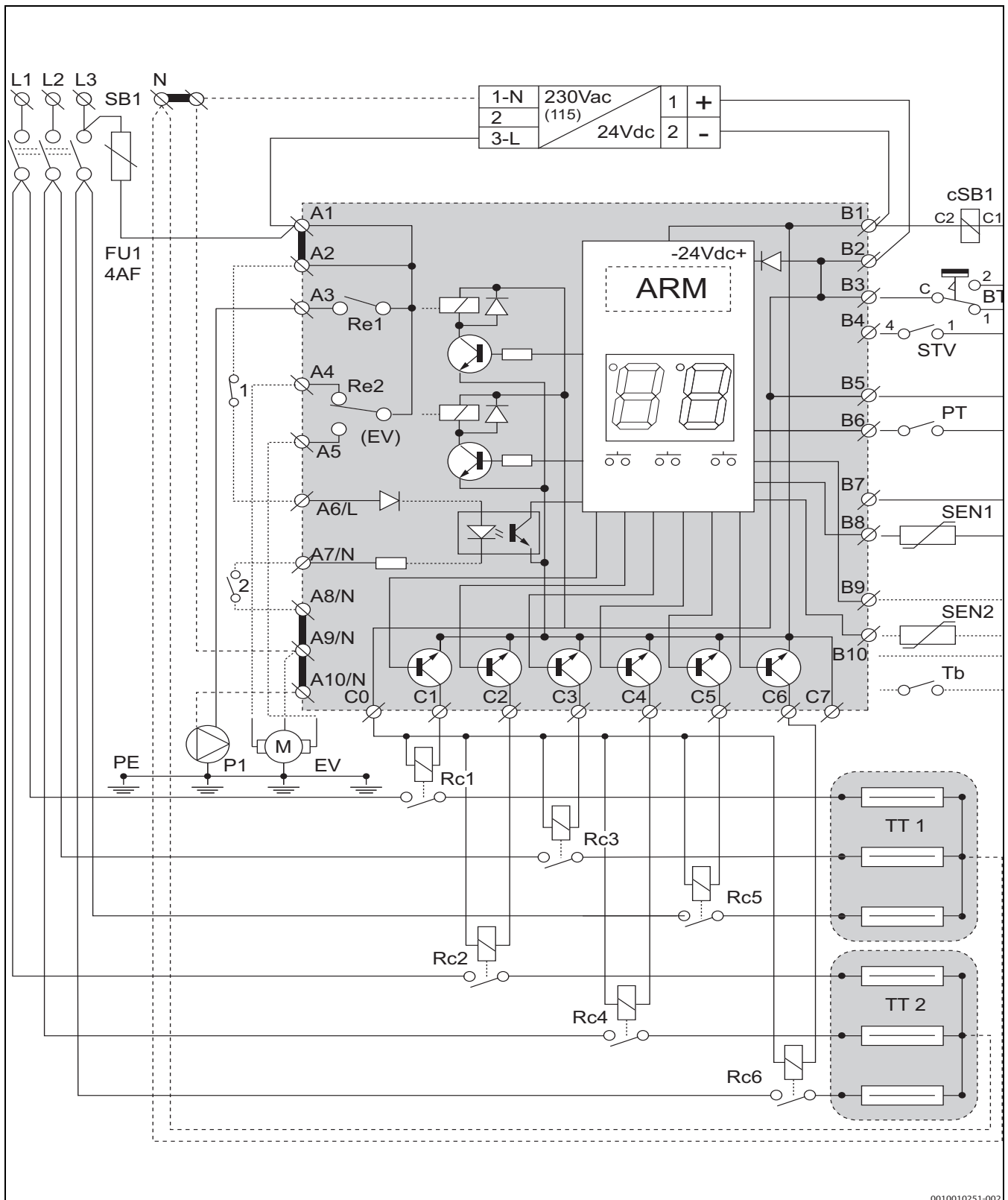
- |                                    |  |
|------------------------------------|--|
| SB1 Hoofdschakelaar                | Re1 Relais pomp  |
| cSB1 Veiligheidsspoel              | Re2 Relais 3-wegklep                                     |
| FU1 Glaszekering                   | TT1 Verwarmingselement 1                                 |
| BT Veiligheidstemperatuurbegrenzer | Rc1-5 Magnetschakelaar voor TT1                          |
| STV Waterdrukschakelaar            | L1 Draadbrug   |
| PT Kamerthermostaat                | 1 Externe ketelblokkering                                |
| P1 Pomp                            | 2 Regeling warmtedistributie: contact energieleverancier |
| EV 3-wegklep                       |  |
| Sen1 Watertemperatuursensor        |  |
| Sen2 Externe temperatuursensor     |  |
| Tb Warmwaterthermostaat            |  |



0010010250-002

Afb. 20 Bedieningschema van het cv-toestel Tronic Heat 3500 (4-12 kW), 3x 400/230 VAC

- |      |                                 |       |  |
|------|---------------------------------|-------|--|
| SB1  | Hoofdschakelaar                 | TT1   | Verwarmingselement 1                                   |
| cSB1 | Veiligheidsspoel                | Rc1-5 | Magneetschakelaar voor TT1                             |
| FU1  | Glaszekering                    | 1     | Externe ketelblokkering                                |
| BT   | Veiligheidstemperatuurbegrenzer | 2     | Regeling warmtedistributie: contact energieleverancier |
| STV  | Waterdrukschakelaar             |       |  |
| PT   | Kamerthermostaat                |       |  |
| P1   | Pomp                            |       |  |
| EV   | 3-wegklep                       |       |  |
| Sen1 | Watertemperatuursensor          |       |  |
| Sen2 | Externe temperatuursensor       |       |  |
| Tb   | Warmwaterthermostaat            |       |  |
| Re1  | Relais pomp                     |       |  |
| Re2  | Relais 3-wegklep                |       |  |

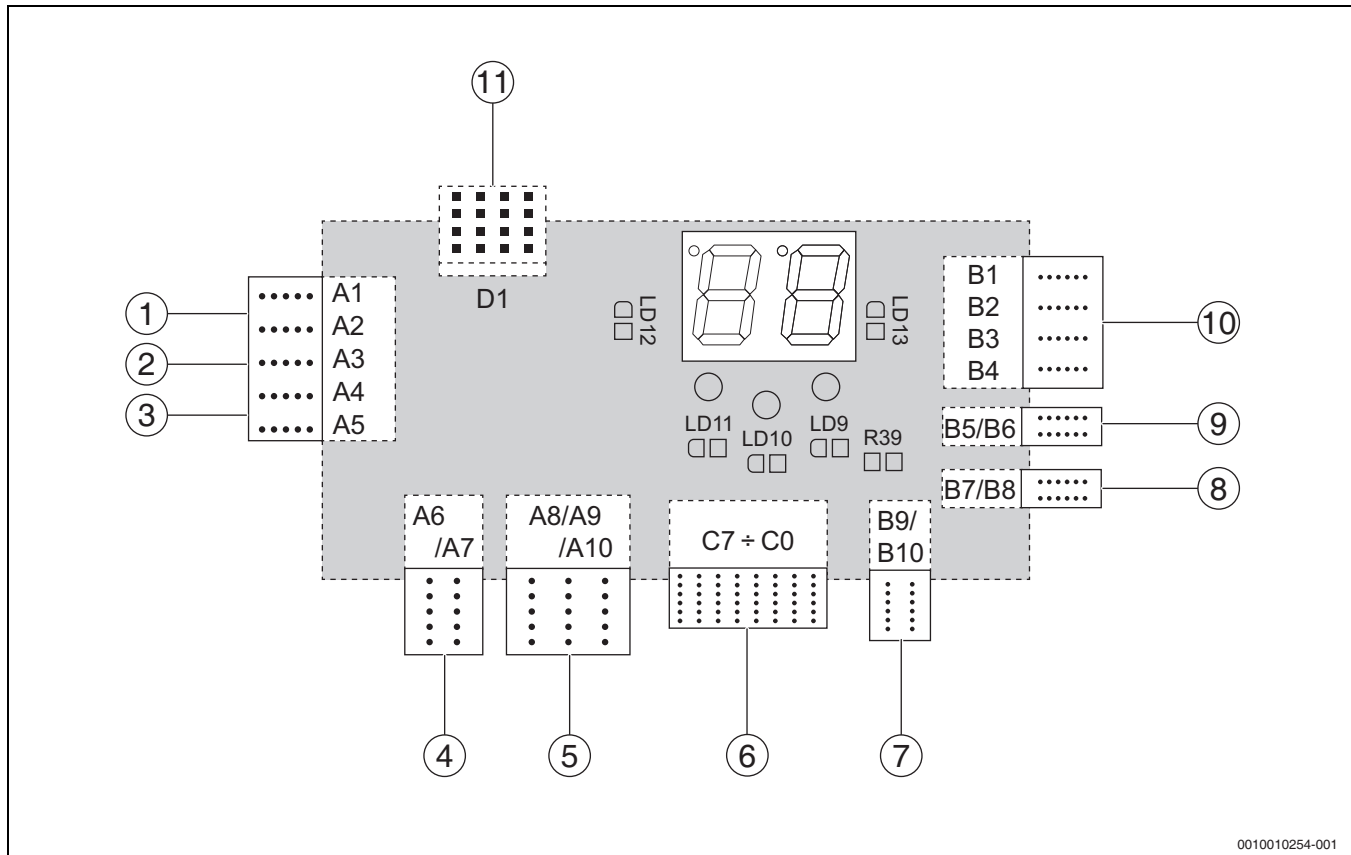


0010010251-002

Afb. 21 Bedieningsschema van het cv-toestel Tronic Heat 3500 (15-24 kW), 3x 400/230 V AC

- |      |                                 |       |  |
|------|---------------------------------|-------|--|
| SB1  | Hoofdschakelaar                 | Tb    | Warmwaterthermostaat                                   |
| cSB1 | Veiligheidsspool                | Re1   | Relais pomp  |
| FU1  | Glaszekering                    | Re2   | Relais 3-wegklep                                       |
| BT   | Veiligheidstemperatuurbegrenzer | TT1   | Verwarmingselement 1                                   |
| STV  | Waterdrukschakelaar             | Rc1-5 | Magneetschakelaar voor TT1                             |
| PT   | Kamerthermostaat                | TT2   | Verwarmingselement 2                                   |
| P1   | Pomp                            | Rc2-6 | Magneetschakelaar voor TT2                             |
| EV   | 3-wegklep                       | 1     | Externe ketelblokkering                                |
| Sen1 | Watertemperatuursensor          | 2     | Regeling warmtedistributie: contact energieleverancier |
| Sen2 | Externe temperatuursensor       |       |  |

### 5.2.2 Elektronica cv-toestel

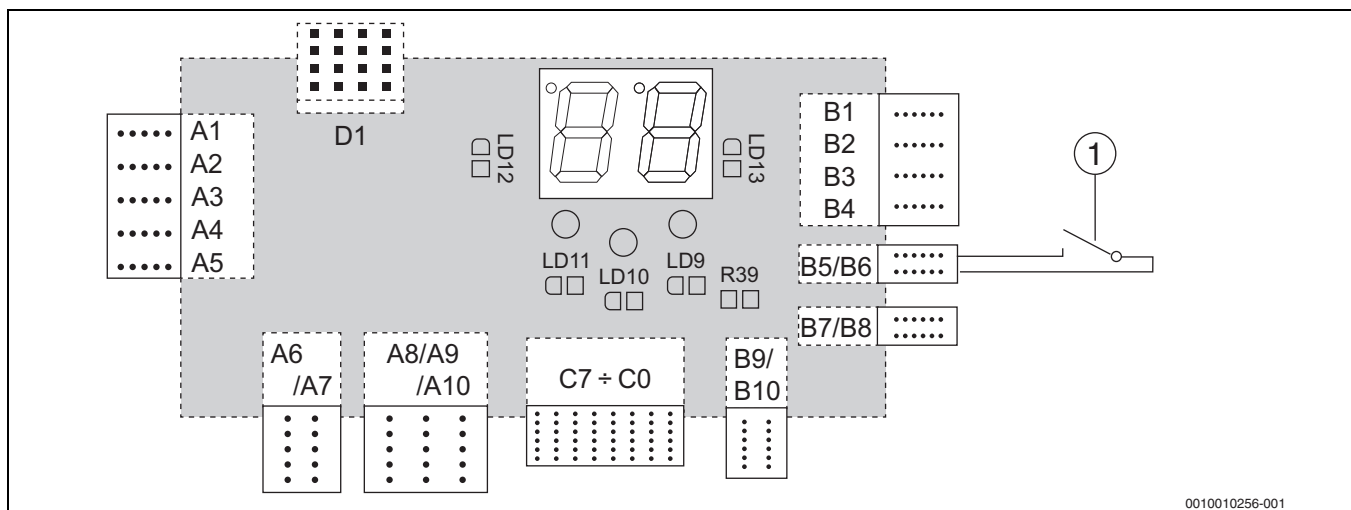


0010010254-001

Afb. 22 Elektronica cv-toestel

- [1] Fase L 230 V AC (A1/A2)
- [2] Pomp (A3): centrale verwarming
- [3] Ext. pomp/ventiel (A4/A5): warmwater/bijverwarming
- [4] Regeling warmtedistributie: contact energieleverancier en blokkeren van het cv-toestel (L-A6/N-A7)
- [5] N - 230 V AC (A8/A9/A10)
- [6] Aansturing magneetschakelaar (C1/C6)
- [7] Externe temperatuursensor (B9/B10)
- [8] Cv-watertemperatuursensor (B7/B8)
- [9] Kamerthermostaat (B5/B6)
- [10] -24 V DC (B1), +24 V DC (B2), veiligheidstemperatuurbegrenzer/waterdrukschakelaar (B3/B4)
- [11] Connector t.b.v. uitbreidingsmodule (D1)

### 5.2.3 Aansluiting kamerthermostaat (PA00=1)



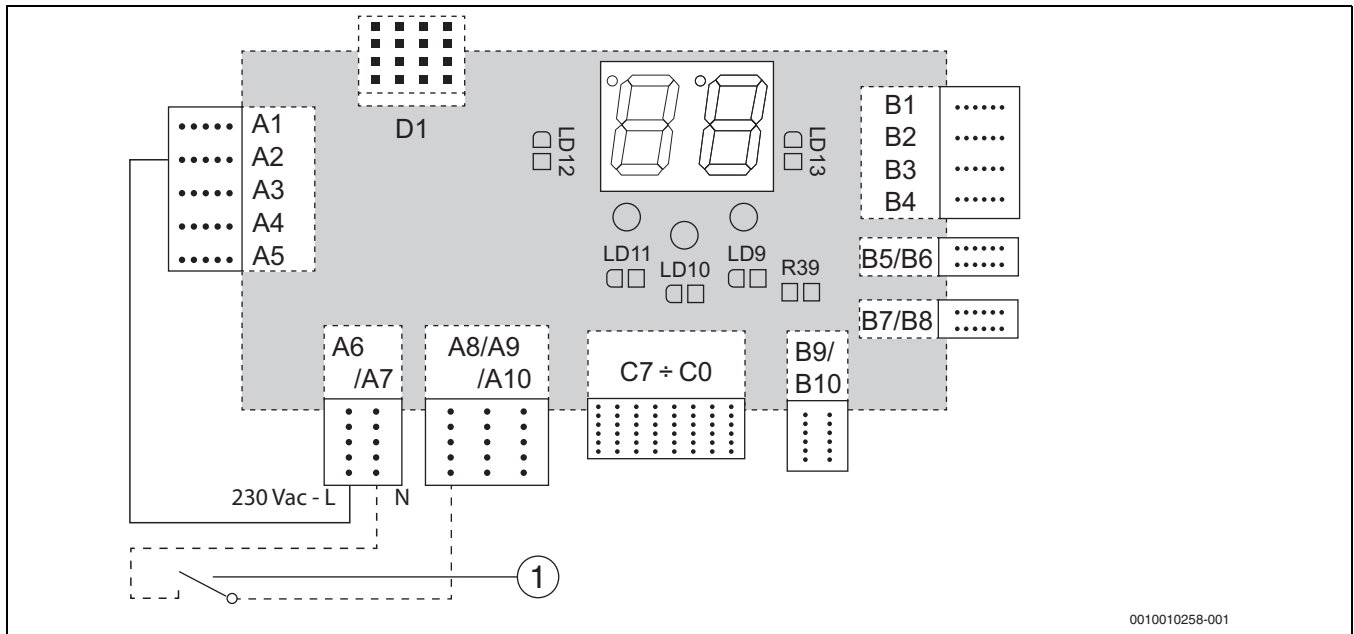
0010010256-001

Afb. 23 Aansluiting kamerthermostaat

- [1] Kamerthermostaat



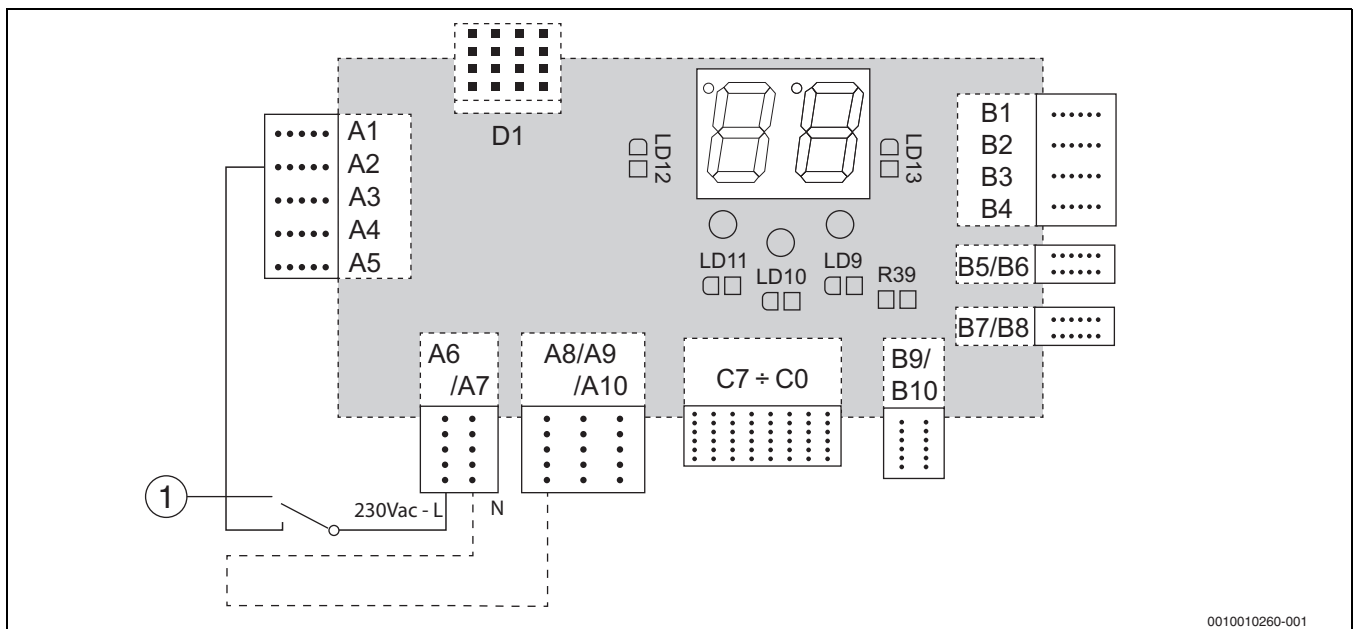
**5.2.4 Blokkering van het cv-toestel door regeling warmtedistributie (nulleider)(SE07=1)**



Afb. 24 Blokkering van het cv-toestel door regeling warmtedistributie (nulleider)

[1] Regeling warmtedistributie: contact energieleverancier

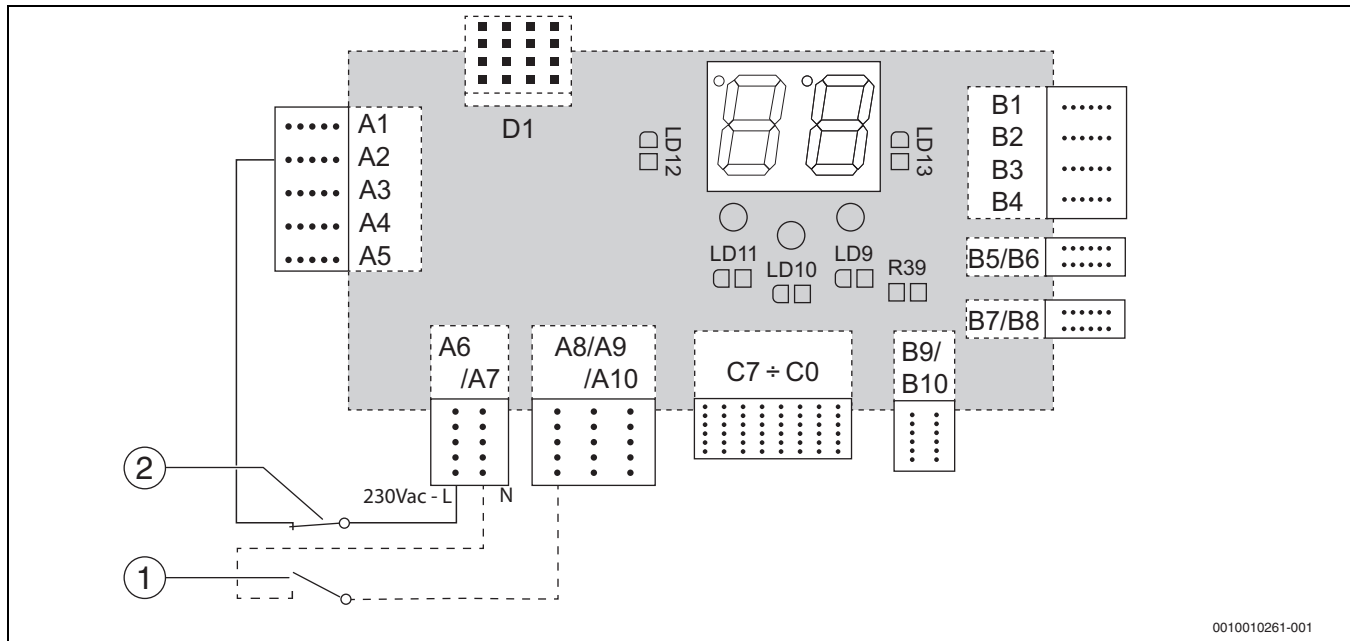
**5.2.5 Sturing van het cv-toestel door regeling warmtedistributie (fasegeleider)(SE07=1)**



Afb. 25 Sturing van het cv-toestel door regeling warmtedistributie (fasegeleider)

[1] Regeling warmtedistributie: contact energieleverancier

**5.2.6 Blokkeren van het cv-toestel en sturing door regeling warmtedistributie (nulleider)(SE07=1)**

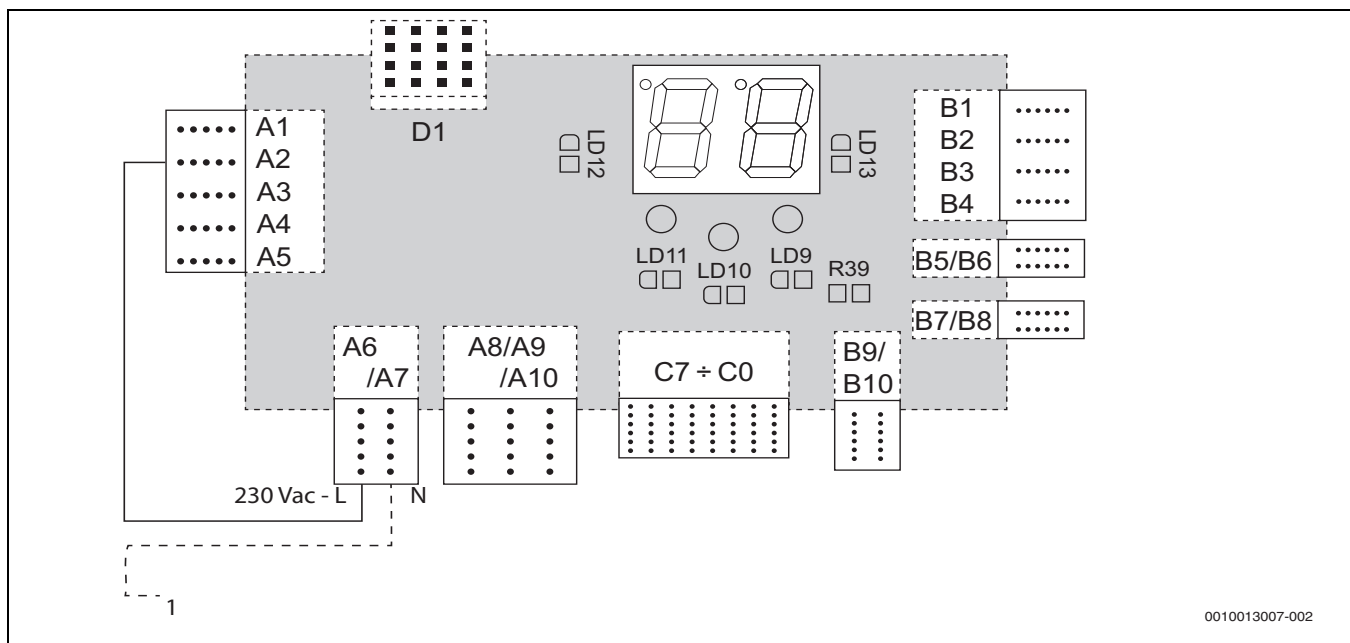


0010010261-001

Afb. 26 Blokkeren van het cv-toestel en sturing door regeling warmtedistributie (nulleider)

- [1] Regeling warmtedistributie: contact energieleverancier
- [2] Externe ketelblokkering

**5.2.7 Sturing van het cv-toestel door regeling warmtedistributie (aparte externe nulgeleider, spanningsvrij geschakeld contact)(SE07=1)**

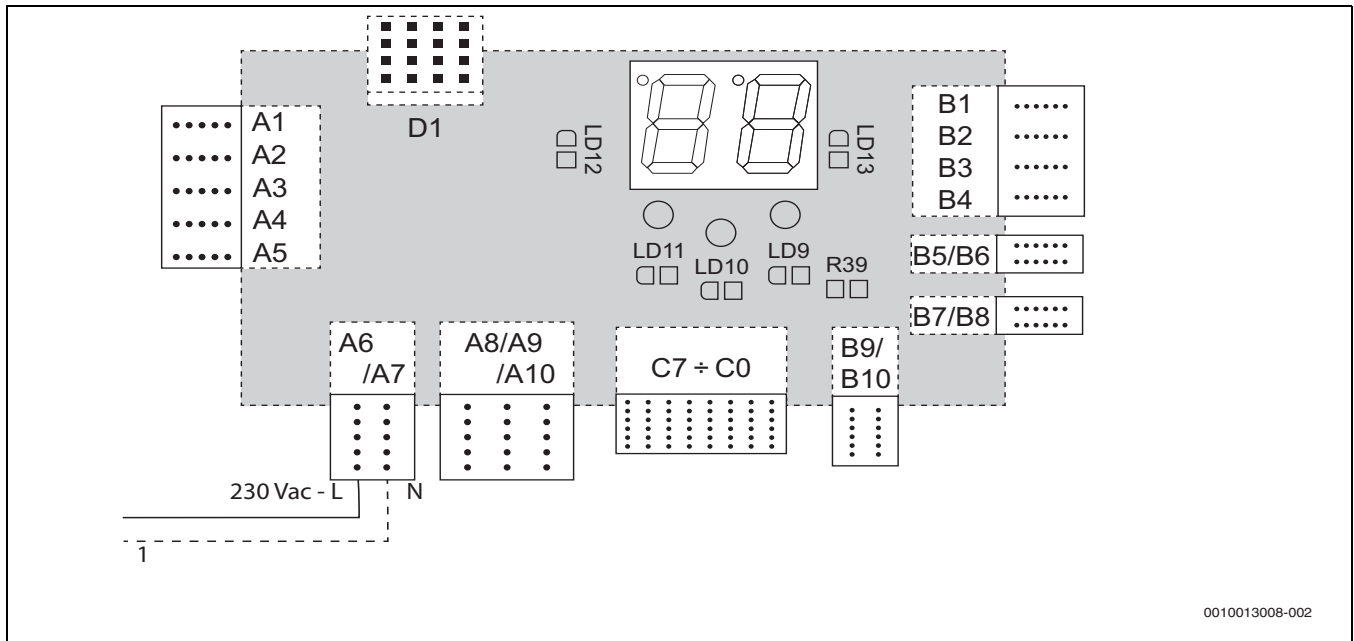


0010013007-002

Afb. 27 Sturing van het cv-toestel door regeling warmtedistributie (aparte externe nulgeleider, spanningsvrij geschakeld contact)

- [1] N-HDO: regeling warmtedistributie

**5.2.8 Sturing van het cv-toestel door regeling warmtedistributie (externe elektrische spanning)(SE07=1)**



Afb. 28 Sturing van het cv-toestel door regeling warmtedistributie (externe elektrische spanning)

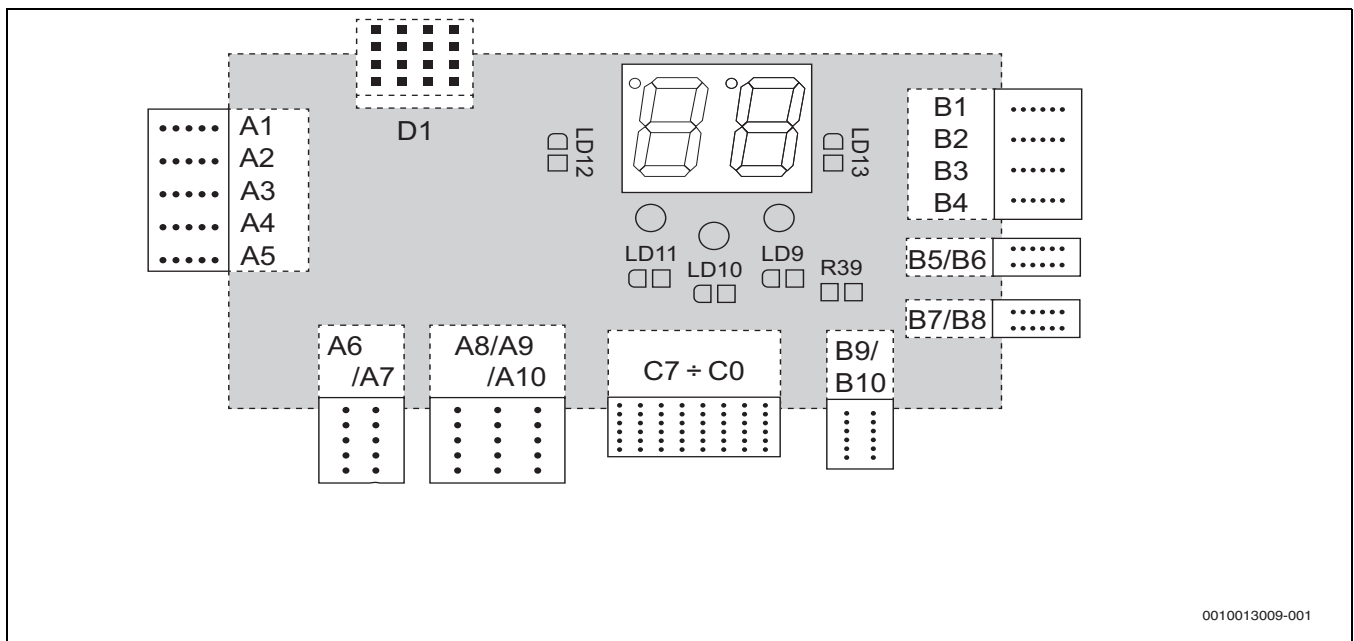
[1] N-HDO: regeling warmtedistributie

**5.2.9 Sturing van het cv-toestel zonder kamerthermostaat, regeling van de warmtedistributie (en zonder blokkering van de ketel)**



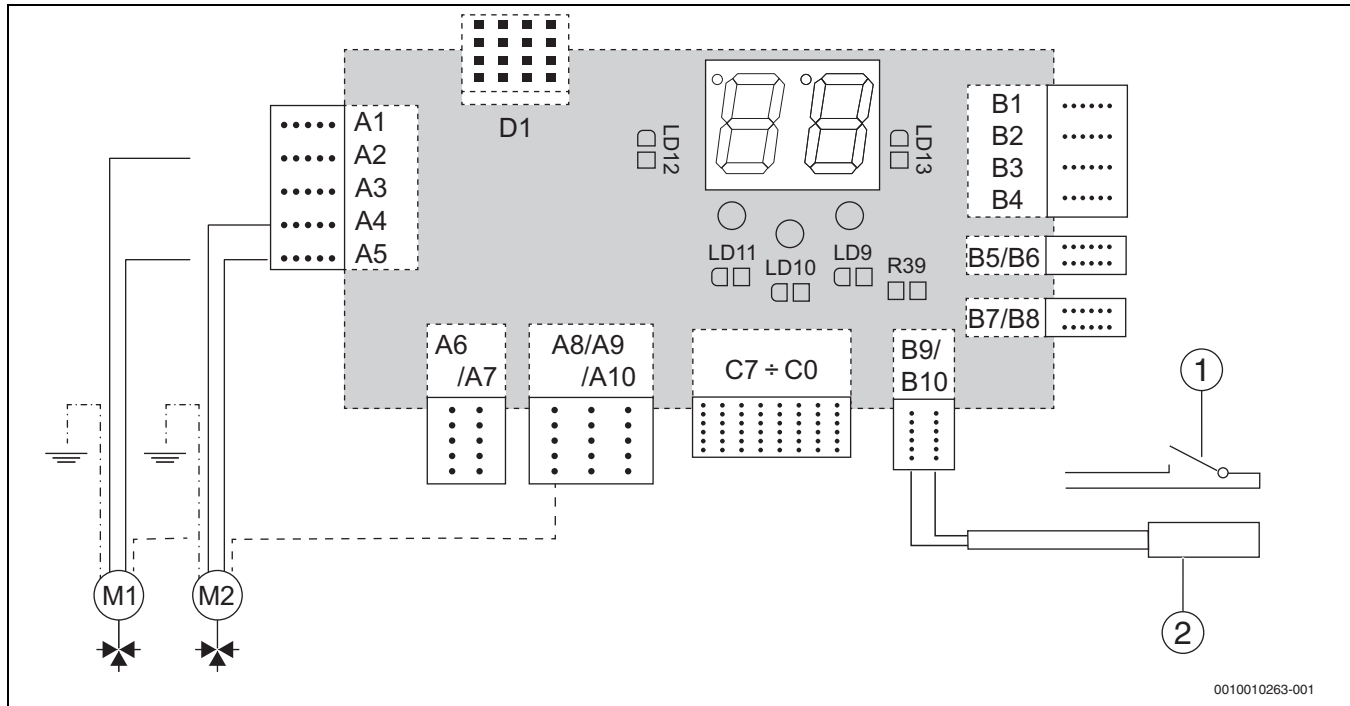
Het cv-toestel wordt met instelling zonder kamerthermostaat (PA00 = 0) en zonder regeling van de warmtedistributie (SE07 = 0) geleverd.

Wijzig bij het aansluiten van deze ingangen ook de instellingen van de betreffende parameters.



Afb. 29 Sturing van het cv-toestel zonder kamerthermostaat, regeling van de warmtedistributie (en zonder blokkering van de ketel)

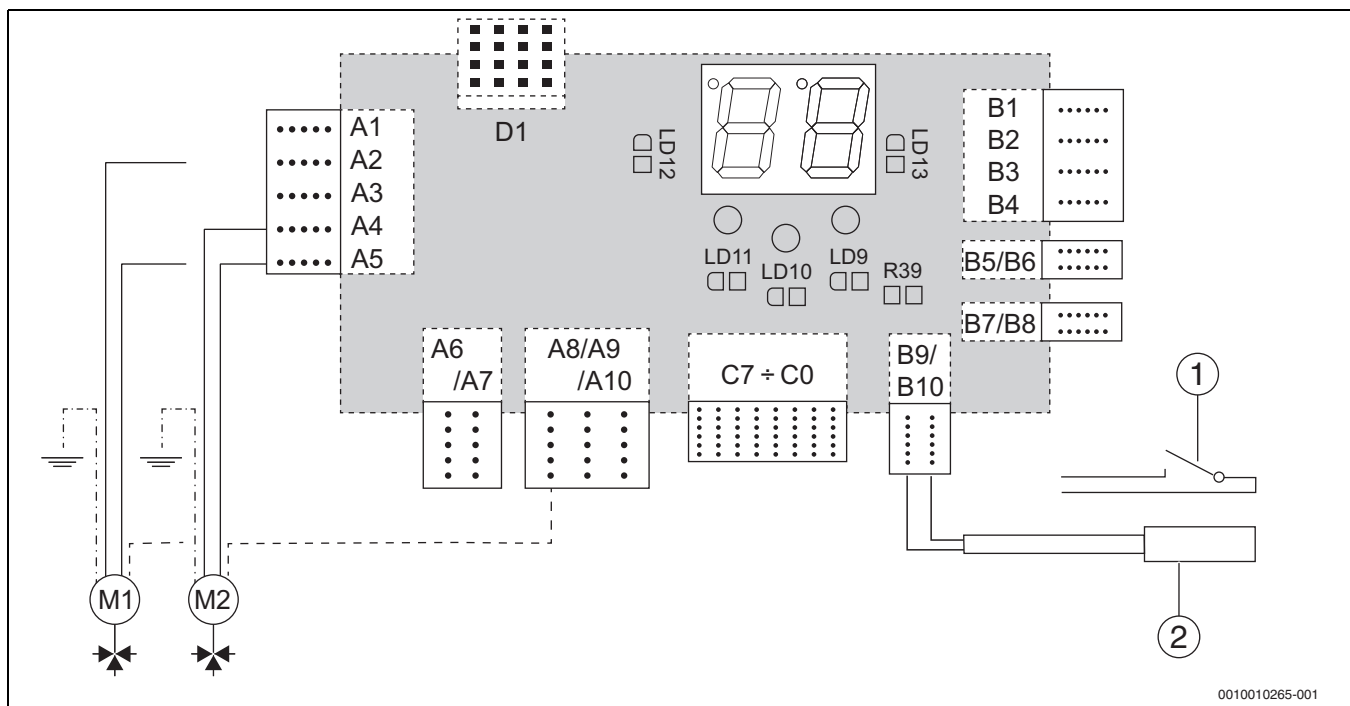
### 5.2.10 Sturing van de opwarming van het warmwater via de warmwatertemperatuursensor of het contact van de warmwaterthermostaat (SE09 = 1; SE10 = 1/0; SE11, 12, 13, 14)



Afb. 30 Sturing van de opwarming van het warmwater via de warmwatertemperatuursensor of het contact van de warmwaterthermostaat

- M1 Ventiel geregeld door een inschakelcontact
- M2 Ventiel geregeld door een omschakelcontact
- [1] Warmwaterthermostaat
- [2] Warmwatertemperatuursensor

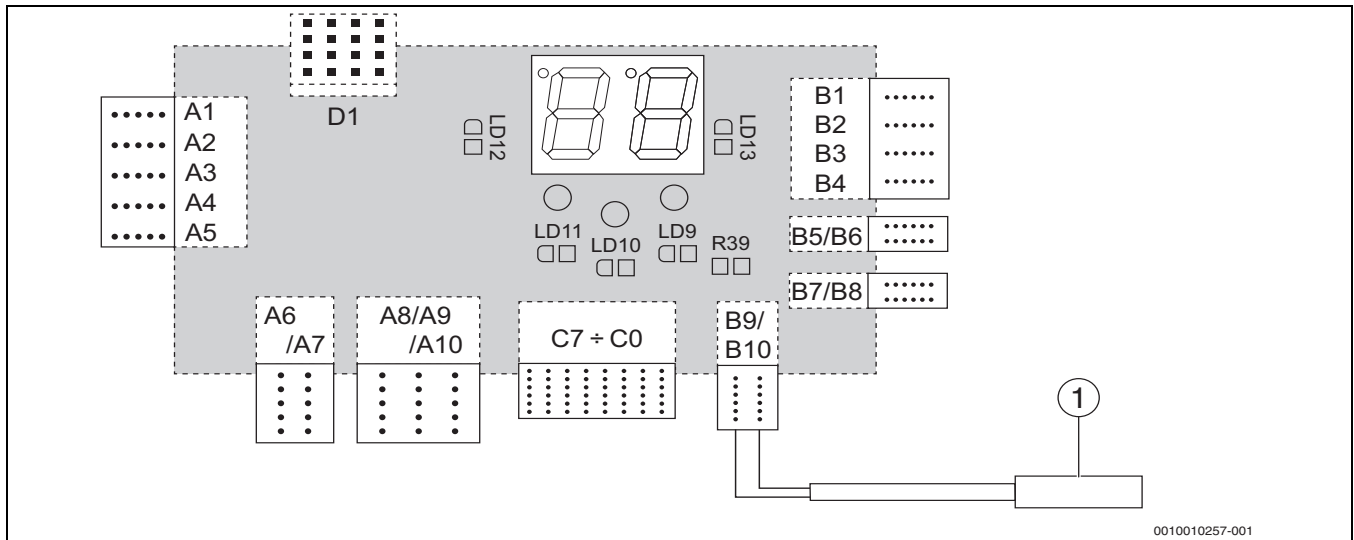
### 5.2.11 Sturing van het cv-toestel als vervangende warmtebron door de temperatuursensor van de vervangingsbron of het contact van de thermostaat van de vervangingsbron (SE09 = 2; SE10 = 1/0; SE11, 12, 13, 14)



Afb. 31 Sturing van het cv-toestel als vervangende warmtebron door de temperatuursensor van de vervangingsbron of het contact van de thermostaat van de vervangingsbron

- M1 Ventiel geregeld door een inschakelcontact
- M2 Ventiel geregeld door een omschakelcontact
- [1] Thermostaat van de bijverwarming
- [2] Temperatuursensor van de vervangingsbronnen

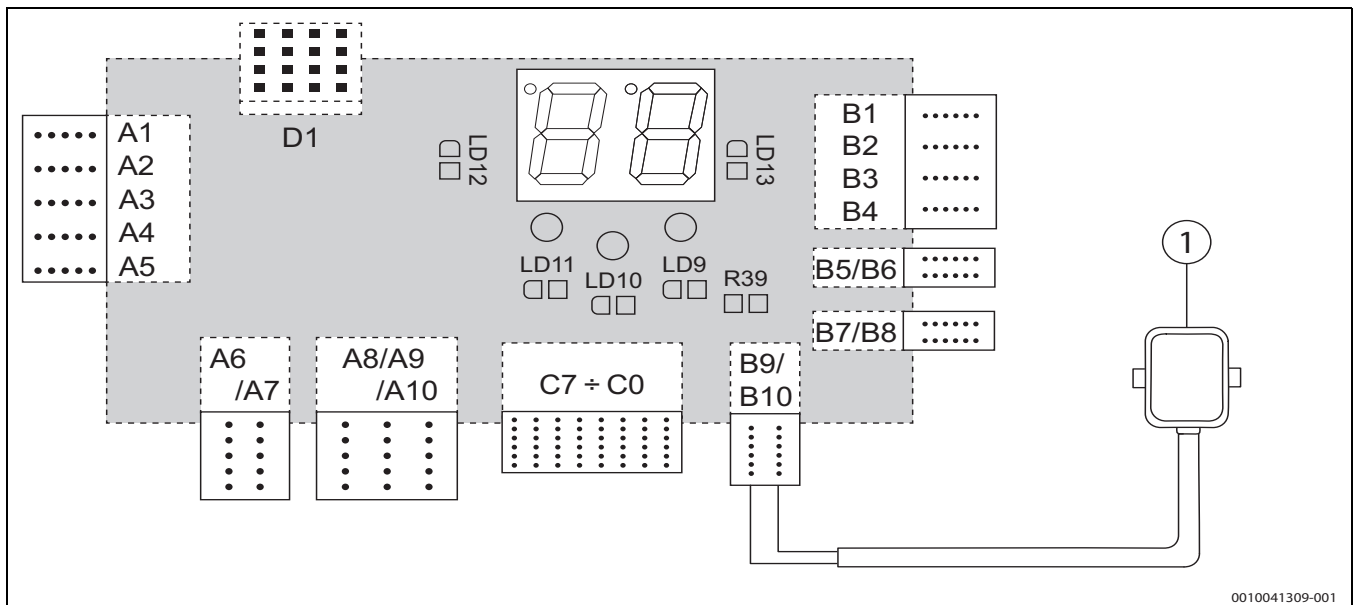
**5.2.12 Aansluiting van een externe temperatuursensor voor de minimale kamertemperatuur of een extra kamerthermostaat (SE09 = 3 of 4)**



Afb. 32 Aansluiting van een externe temperatuursensor voor de minimale kamertemperatuur of een extra kamerthermostaat

[1] Externe temperatuursensor

**5.2.13 Een buitentemperatuursensor aansluiten voor equithermische regeling (SE09 = 5; PA03 = 3)**



Afb. 33 Een buitentemperatuursensor aansluiten voor equithermische regeling

[1] Buitentemperatuursensor

**6 Inbedrijfstelling**

► Vul tijdens het uitvoeren van de hierna omschreven werkzaamheden het inbedrijfsnameprotocol in (→ hoofdstuk 6.3, pagina 28).

**6.1 Voor de inbedrijfsname**

**OPMERKING**

**Materiële schade door ondeskundig gebruik!**

Inbedrijfsname zonder voldoende water zal schade aan het toestel veroorzaken.

► Gebruik het cv-toestel altijd met voldoende water en de voorgeschreven bedrijfsdruk.



Het cv-toestel moet met een minimumdruk van 0,6 bar worden gebruikt (→ hoofdstuk 2.16, bladzijde 11).

Controleer voor de inbedrijfsname de volgende installaties en systemen op correcte aansluiting en functie:

- Dichtheid van de cv-installatie
- Buis- en verbodingsleidingen
- Elektrische aansluitingen

## 6.2 Eerste inbedrijfstelling

### OPMERKING

#### Materiële schade door verkeerde bediening!

- ▶ Instrueer klanten of gebruikers in de bediening van het cv-toestel.
- ▶ Controleer voor de eerste inbedrijfname of het cv-installatie met water is gevuld en ontlucht.
- ▶ Ontlucht de cv-installatie.
- ▶ Schakel de zekering en hoofdschakelaar in en stel de ingestelde temperatuur in op het cv-toestel en de kamerthermostaat of programmeer de voorraadtank.
- ▶ Selecteer de gewenste besturingsmodus afhankelijk van de vereisten en het cv-installatie (parameter PA03).
- ▶ Controleer de sturing van het cv-toestel door middel van een regeling van de warmtedistributie (contact energieleverancier).

#### 6.2.1 Controle en ontgrendeling van de veiligheidstemperatuurbegrenzer

Bij overschrijding van de temperatuur van 95°C aan de aanvoer blokkeert de veiligheidstemperatuurbegrenzer het cv-bedrijf (→ afbeelding 1, bladzijde 7, [6]). Tegelijk wordt de hoofdschakelaar uitgeschakeld. Deze toestand wordt op het display door het storingssymbool Er02 getoond. Na de blokkering kan het gebruik pas worden hervat nadat de storing is verholpen, het water in het cv-toestel is afgekoeld tot ongeveer 70°C, de veiligheidstemperatuurbegrenzer is ontgrendeld en de hoofdschakelaar is ingeschakeld.

De veiligheidstemperatuurbegrenzer schakelt ook in de volgende situaties in:

- bij oververhitting van het cv-toestel
- bij een gebrekkige warmteafgifte.

Als er onvoldoende water in het systeem aanwezig is (onvoldoende bedrijfsdruk), blokkeert de waterdruckschakelaar het cv-bedrijf. Deze toestand wordt op het display door het storingssymbool Er02 getoond. Na de blokkering kan het cv-bedrijf worden hervat door water in de cv-installatie bij te vullen tot een bedrijfsdruk van ca. 1 bar.

## 6.3 Inbedrijfnameprotocol

	Inbedrijfstellingswerkzaamheden	Pagina	Meetwaarden	Opmerkingen
1.	Keteltype	5		
2.	Serienr.	9		
3.	Instelling van de temperatuurregeling		<input type="checkbox"/>	
4.	Vulling en ontluchten van de cv-installatie en lekttest van de aansluitingen	14	<input type="checkbox"/>	
5.	De bedrijfsdruk tot stand brengen <ul style="list-style-type: none"> <li>• Instelling van de voordruk van het expansievat</li> </ul>		<input type="checkbox"/> _____ bar <input type="checkbox"/> _____ bar	
6.	Beveiliging gecontroleerd	28	<input type="checkbox"/>	
7.	Elektrische aansluiting volgens de plaatselijke voorschriften	6	<input type="checkbox"/>	
8.	Uitvoering van de werkingscontrole	28	<input type="checkbox"/>	
9.	Controleer de waterhardheid.	14	<input type="checkbox"/>	
10.	Instructie van de installateur, overhandiging van de technische documentatie		<input type="checkbox"/>	
11.	Bevestiging van de vakkundige inbedrijfname			Firmastempel, handtekening, datum

Tabel 7 Inbedrijfnameprotocol

De aanbevolen watertemperatuur bedraagt 40 °C. Het bijvullen met te koud water kan tot beschadiging van de verwarmingselementen leiden. De manometer bevindt zich aan de onderkant van het cv-toestel (→ afbeelding 1, bladzijde 7[8]).

Als de maximale snelheid van de temperatuurstijging in het cv-toestel wordt overschreden, schakelt de elektronica het cv-bedrijf uit. Wanneer de temperatuurstijging zich stabiliseert (onder parameter SE15), probeert de elektronica het cv-toestel opnieuw te starten. Na 5 mislukte startpogingen blokkeert de elektronica het cv-bedrijf. Deze toestand wordt op het display door het storingssymbool Er00 getoond. Het wordt veroorzaakt door een laag waterdebiet door het ketellichaam. Het is mogelijk om het cv-bedrijf te herstellen nadat de storing is verholpen en de elektronica is gereset (druk op de toetsen  $\checkmark$  en  $\text{↺}$  gedurende ca. 10 s of schakel het cv-toestel in en uit).

#### Controle van de veiligheidstemperatuurbegrenzer

- ▶ Breng het cv-toestel op maximumtemperatuur.
- ▶ De veiligheidstemperatuurbegrenzer schakelt uit en onderbreekt de energietoevoer.

Om de veiligheidstemperatuurbegrenzer weer te ontgrendelen, moet u te werk gaan zoals hierboven beschreven.

#### 6.2.2 Controle van de thermostaat van het cv-toestel

De temperatuursensor moet tijdens de inbedrijfname worden gecontroleerd. Deze controle wordt uitgevoerd door middel van een verwarmingstest. De ketelthermostaat moet bij de ingestelde watertemperatuur uitschakelen en het cv-toestel weer inschakelen als de keteltemperatuur met de ingestelde hysteresis daalt (par. SE04). Voor deze test moet rekening worden gehouden met de thermische traagheid. Het is daarom raadzaam om de ketelthermostaat op een lagere temperatuur in te stellen (bijv. 40 °C).

#### 6.2.3 Controleer het overstortventiel

- ▶ Opbouw van een druk van 3 tot 3,25 bar in het verwarmingssysteem door het toevoegen van water.
- ▶ Het overstortventiel moet beginnen met het aftappen van cv-water bij deze druk.

## 7 Bediening van de cv-installatie

### 7.1 Gebruik

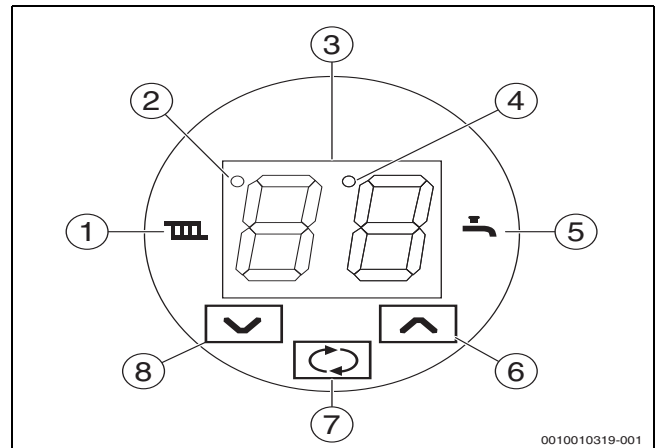
#### Veiligheidsinstructies

- ▶ Voordat u de mantel verwijdert, moet u het cv-toestel van de voedingsspanning loskoppelen en tegen onbedoelde inschakeling beveiligen.
- ▶ Werkzaamheden aan het cv-toestel onder elektrische spanning mogen alleen worden uitgevoerd door personen met de juiste elektrotechnische kwalificatie.
- ▶ Zorg ervoor dat het cv-toestel alleen wordt bediend door volwassen personen die vertrouwd zijn met het gebruik en het cv-bedrijf van de verwarming.
- ▶ Zorg ervoor dat kinderen niet zonder toezicht in de buurt van een cv-toestel in gebruik worden achtergelaten.
- ▶ Plaats of bewaar geen brandbare voorwerpen binnen een veiligheidsafstand van 400 mm rond het cv-toestel.
- ▶ Leg geen brandbare voorwerpen op het cv-toestel.
- ▶ De installateur moet de gebruiksinstructie volgen.
- ▶ De installateur mag alleen het cv-toestel opstarten, de temperatuur op de besturingselektronica instellen en het cv-toestel buiten gebruik stellen. Alle andere werkzaamheden moeten worden uitgevoerd door geautoriseerde servicebedrijven.
- ▶ De fabrikant is verplicht de installateur te informeren over de bediening en het correcte en veilige gebruik van het cv-toestel door middel van het verstrekken van een bedieningshandleiding.
- ▶ Houd rekening met de brandbaarheid van bouwstoffen (→ tab. 3, blz. 6).
- ▶ Bij stroomuitval wordt het cv-toestel buiten gebruik gesteld. Wanneer de voedingsspanning wordt vernieuwd, start het cv-toestel automatisch.
- ▶ Het cv-toestel mag niet kunnen worden ingeschakeld als het door interne beveiligingen is uitgeschakeld of als er onvoldoende bedrijfsdruk is. Anders bestaat er gevaar voor ernstige beschadiging aan het cv-toestel.

### 7.2 Bediening van het cv-toestel

#### Bedieningspaneel

Alle parameters die nodig zijn voor het gebruik van het cv-toestel kunnen worden ingesteld op het bedieningspaneel.



Afb. 34 Bedieningspaneel

- [1] Cv-bedrijf
- [2] Controlelamp voor de regeling van de warmtedistributie – afstandsbediening, blokkering (Dt2)
- [3] Display voor de weergave van temperatuur en parameters
- [4] Controlelamp voor het gebruik van de cv-pomp (Dt1)
- [5] Warmwatergebruik (vervangingsbron)
- [6] Toets voor het verhogen van een waarde
- [7] Toets voor de keuze of bevestiging van een waarde
- [8] Toets voor het verlagen van een waarde

Symbol	Betekenis
[3]	Basisweergave van de aanvoertemperatuur verwarming in °C
III	Gebruik van het cv-toestel voor de cv-installatie
⌊	Verwarmen van de warmwaterboiler (indien aangesloten)
[2]	Controlelamp regeling warmtedistributie
[4]	Controlelamp pompgebruik
↻	Toets voor het omschakelen van de weergave in de basismodus, het selecteren van de parameters en hun waarden, het opslaan van de ingestelde waarden.
∨∧	Toetsen voor het verhogen en verlagen van de waarden op het display.

Tabel 8 Betekenis van de posities op het bedieningspaneel

#### Waarden die op het display worden weergegeven

In de ruststand geeft het display de aanvoertemperatuur verwarming weer.


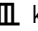

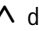
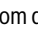
Door de toets ↻ in te drukken schakelt u tussen de volgende waarden:

- Instellen van de aanvoertemperatuur verwarming met de toetsen ∨∧.
- Stel de warmwatertemperatuur in met de toetsen ∨∧ (als er een warmwaterverwarming is geïnstalleerd en geactiveerd) of de schakeltemperatuur van de bijverwarming (als het gebruik van het cv-toestel als bijverwarming van de cv-installatie is geïnstalleerd en geactiveerd).
- Het actuele vermogen van het cv-toestel met schematische weergave van het aantal verwarmingselementen in gebruik.

Druk nogmaals op de toets ↻ om de weergave van de bovenstaande waarden te herhalen. Als er gedurende 15 seconden geen toets wordt ingedrukt, keert het display terug naar het basisdisplay. In het basisscherm neemt de helderheid van het display af na ongeveer 1 minuut.



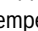

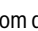


**Wijzigen van de gewenste aanvoertemperatuur van de centrale verwarming**

- Druk de toets  in.
- Het symbool  knippert
- Stel met de toetsen   de ingestelde temperatuur in. Druk op de toets  om de ingestelde waarde automatisch op te slaan.





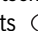
**Wijzigen van de ingestelde temperatuur van het warmwater**

De temperatuur van het warmwater kan alleen worden gewijzigd als het externe boilervat is geïnstalleerd en de bereiding van warmwater is geactiveerd.

- Druk twee maal op de toets .
- Het symbool  knippert
- Stel de gewenste temperatuur met de toetsen   in. Druk op de toets  om de ingestelde waarde automatisch op te slaan.

**Wijzigen van de ingestelde temperatuur voor het omschakelen van de vervangende warmtebron**

Het is alleen mogelijk om de aanvoertemperatuur verwarming voor het omschakelen van de vervangingsbron te wijzigen als het cv-toestel als vervangingsbron is geïnstalleerd.

- Druk twee maal op de toets .
- Het symbool  knippert
- Gebruik de toetsen   om de ingestelde temperatuur in te stellen, door op de toets  te drukken wordt de ingestelde waarde automatisch opgeslagen.

**Wijzigen van de ingestelde temperatuur van het warmwater voor de bijkomende kamerthermostaat**

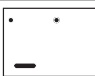


Het is mogelijk om de temperatuur van de extra kamerthermostaat te wijzigen als de kamertemperatuursensor is geïnstalleerd en geactiveerd (SE09=4).

- Druk twee maal op de toets .
- De symbolen  en  knipperen.
- Stel de gewenste temperatuur met de toetsen   in. Druk op de toets  om de ingestelde waarde automatisch op te slaan.

De hysteresis van de thermostaat is op 1°C ingesteld (SE89=10).


**Weergave van het vermogen van het cv-toestel**

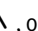
De weergave van het cv-toestel is symbolisch en komt overeen met het aantal ingeschakelde verwarmingselementen.


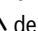
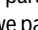
Weergave	Beschrijving
	Een staaf in gebruik
	Vijf staven in gebruik
	Geen staaf in gebruik


Tabel 9 Weergave van het vermogen van het cv-toestel






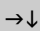

























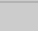
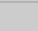
**Instelling van de gebruiksparameters**

De gebruiksparameters worden gebruikt voor de instelling van het cv-toestel door de eindgebruiker. Om het gebruikersmenu te openen, drukt u de toets  gedurende 5 seconden in. Het display toont afwisselend PA en het parameternummer. Druk op de toetsen

 , om de gewenste parameters in te stellen. Druk nogmaals op de toets  om de parameterwaarde te tonen. De waarde op het display knippert. Stel met behulp van de toetsen

  de gewenste parameterwaarde in. Druk nogmaals op de toets  om de nieuwe parameterwaarde op te slaan en terug te keren naar de parameterkeuze. Stel andere parameters op dezelfde manier in.

Selecteer parameter -- om de instelling te voltooien. Bevestig de toets . De sturing keert terug naar de basisweergave. De sturing keert terug naar de basisweergave, zelfs als er gedurende ongeveer 1 minuut geen toets wordt ingedrukt.

		Basisdisplay
		Druk de toets  5 seconden in om naar de parameterinstellingen te gaan.
		Weergave van de parameter PA00 (de waarden worden afwisselend weergegeven)
	 	Druk op de toets   om de gewenste parameter in te stellen
		Weergave van de parameter PA01 (de waarden worden afwisselend weergegeven)
		Druk op de toets  om naar de instelling van de parameterwaarde te gaan.
		Weergave van de parameterwaarde PA01 (de waarde knippert)
	 	Druk op de toetsen   om de gewenste parameterwaarde in te stellen.
		Nieuwe parameterwaarde PA01 (de waarde knippert)
		Druk op de toets  om de ingestelde parameterwaarde op te slaan.
		Gebruik de pijltoetsen om de volgende parameter te selecteren en stel de waarde op dezelfde manier in.
	 	Druk op de toets   om de selectie voor het verlaten van het gebruikersmenu in te stellen.
		Selectie voor het verlaten van het gebruikersmenu
		Druk op de toets  om het gebruikersmenu te verlaten.

Tabel 10 Instelling van de gebruiksparameters

**Gebruik van het cv-toestel**

Het elektrische cv-toestel is ontworpen voor gebruik in een gesloten warmwaterverwarmingssysteem met geforceerde watercirculatie. Het kan worden bestuurd door de regeling van de warmtedistributie van het energiebedrijf via een afstandsbedieningssignaal.

Het cv-toestel kan worden gestart als aan de volgende voorwaarden is voldaan:

- Aansluiting op het elektriciteitsnet
- Het inschakelen van het gebruik door het signaal van de afstandsbediening van de energieleverancier
- Voldoende bedrijfsdruk in de installatie
- Verwarmingsbehoefte (kamer-, ketelthermostaat)

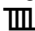
Het gebruik van het cv-toestel is dan afhankelijk van de vraag van de cv-installatie en de eindgebruiker.

### Verwarming van het cv-water voor de verwarming van het gebouw

Deze modus is de basismodus voor de werking van het cv-toestel. Bij een gebruiksvraag:

- brandt het symbool  - bijvoorbeeld na het inschakelen van de kamerthermostaat (indien geïnstalleerd en geactiveerd)
- moet de aanvoertemperatuur verwarming ten minste met de temperatuurhysteresis lager zijn dan de ingestelde temperatuur
- start de pomp de cv-installatie
- worden de verwarmingselementen na elkaar ingeschakeld tot het gekozen maximale vermogen van het cv-toestel (par. PA02)

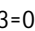
Bij het bereiken van de ingestelde temperatuur van het cv-toestel

- schakelen de verwarmingselementen na elkaar uit
- knippert het symbool  met een gelijkmatig interval
- draait de pomp (Dt1 brandt)

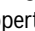
Als het cv-water onder de hysteresis van de ingestelde temperatuur (par. SE04) daalt, start het cv-toestel opnieuw.

Wanneer de kamerthermostaat het cv-toestel uitschakelt (nadat de ingestelde temperatuur in de kamer is bereikt):

- dooft het radiatorsymbool 
- schakelen de verwarmingselementen na elkaar uit
- De pomp loopt overeenkomstig de ingestelde nalooptijd (par. PA01)

Als de kamer- en ketelthermostaat weer wordt ingeschakeld, begint het symbool  ofwel (PA03=0) te knippen als er gewacht wordt op het verstrijken van de anti-pendeltijd, ofwel gaat het branden en begint het cv-toestel weer te werken.

Wanneer het cv-toestel wordt uitgeschakeld door het signaal van de afstandsbediening (van het elektriciteitsbedrijf):


- dooft de controlelamp van de regeling van de warmtedistributie [2] (Dt2)
- schakelen de verwarmingselementen na elkaar uit
- het symbool  knippert langzaam
- De pomp loopt overeenkomstig de ingestelde nalooptijd (par. PA01)


Wanneer het stuursignaal van de warmtedistributie een nieuwe goedkeuring geeft, start het cv-toestel opnieuw. Het cv-bedrijf kan tijdelijk worden uitgeschakeld door de temperatuur van de cv-groep in te stellen op --.

### Warmwatervoorziening

Het verwarmen van warmwater is mogelijk in de externe boiler. Het verwarmen van het warmwater is mogelijk door instelling van parameter SE09 op de waarde 1. Deze boiler wordt opgewarmd door middel van een eigen pomp of door middel van de cv-pomp en de 3-wegklep (selectie van par. SE13). De temperatuur in de warmwaterboiler wordt gecontroleerd via een extra warmtesensor of de warmwaterthermostaat (selectie van par. SE10 en SE11). De bereiding van warmwater heeft voorrang op de verwarming van het gebouw. Als er een extra temperatuursensor wordt gebruikt, wordt de weergave van de warmwatertemperatuur op het display voorgeprogrammeerd bij het verwarmen van het warmwater (par. SE12). Het instelbereik voor de warmwatertemperatuur is 70°C (par. SE05), we raden echter aan, de maximumtemperatuur alleen voor de warmtedesinfectie van de warmwaterboiler te gebruiken. Stel de temperatuur van het warmwater voor het lopende gebruik slechts tot 60°C in. De maximale temperatuur van het warmwater bij het verwarmen van het warmwater wordt door de parameter SE02 ingesteld.

De vraag om het warmwater te verwarmen wordt bepaald door de temperatuur van het warmwater die met de waarde van de hysteresis (par. SE06) lager is dan de ingestelde temperatuur, eventueel door het inschakelen van de warmwaterthermostaat.

- het symbool  brandt
- de warmwaterpomp of de cv-pomp start of de 3-wegklep schakelt om naar het circuit van de warmwaterboiler
- de verwarmingselementen worden na elkaar ingeschakeld tot het gekozen maximale vermogen van het cv-toestel (par. PA02)
- de aanvoertemperatuur verwarming wordt volgens de met de parameterwaarde SE02 verhoogde vraag aan de warmwatertemperatuur of aan de maximale aanvoertemperatuur verwarming voor het verwarmen van het warmwater (par. SE05) bij gebruik van een warmwaterthermostaat geregeld.

Zodra de ingestelde temperatuur in de warmwaterboiler is bereikt, blijft de pomp gedurende de ingestelde nalooptijd draaien (par. SE14). Na deze tijd schakelt het cv-toestel over naar cv-bedrijf en werkt het volgens de voorwaarden van de cv-installatie. Wanneer het cv-toestel via de regeling van de warmtedistributie in de modus warmwater is geblokkeerd, knippert het symbool  langzaam. Het is mogelijk om de warmwaterbereiding tijdelijk uit te schakelen door de warmwatertemperatuur in te stellen op --.


### Intelligente voorbereiding van huishoudelijk warm water

Deze voorbereiding van huishoudelijk warm water (iDHW) is alleen mogelijk na het verbinden van de EKR-module en de buitentemperatuursensor van de SEN2-opslagtank met de ketelektronica. Het doel van de regeling is om een vraag of instelling te creëren vanaf het moment van DHW-verbruik voor de verwarming. Deze functie wordt mogelijk gemaakt door de EKR-module, die een RTC (realtime klok) module bevat voor tijdberekening. Uit het schema dat op deze manier is gemaakt, wordt de DHW-verwarming ingeschakeld vóór het moment van normaal huishoudelijk waterverbruik, of wordt omgekeerd, deze vraag onderdrukt. De functie wordt geactiveerd wanneer de DHW-tank is geïnstalleerd en ingesteld met parameter SE65 = 1. De parameters (SE65 en SE66) zijn al ingesteld voor het normale type tank. Andere parameters zijn identiek aan de standaard DHW-voorbereiding (behalve voor de DHW-thermostaat). Voor het tijdgeheugen wordt een CR2032-batterij gebruikt, die elke 5 jaar moet worden vervangen. De levensduur van de batterij is maximaal 10 jaar.


### Bron vervangingswarmte

Het cv-toestel maakt het mogelijk om de cv-installatie aan te sluiten op een andere warmtebron, bijvoorbeeld een toestel voor vaste brandstof. Bij het doorbranden van de hoofdbron kan de cv-installatie worden omgeschakeld en het elektrische cv-toestel worden ingeschakeld. Het cv-toestel verwarmt dan het gebouw volgens de voorwaarden van de cv-installatie.

Het inschakelen van de functie gebeurt met de parameter SE09 met de waarde 2. De sturing van het gebruik van de vervangingsbron gebeurt door een bijkomende temperatuursensor of een thermostaat (par. SE10 en SE11), die de temperatuur bij de aanvoer van de hoofdwarmtebron meet. Wanneer de temperatuur van de hoofdwarmtebron onder de ingestelde grenswaarde daalt, begint het elektrisch cv-toestel als reservebron te werken.


- De schakeltemperatuur wordt op het display op dezelfde manier ingesteld als de warmwatertemperatuur.
- De aanvoertemperatuur verwarming van het cv-toestel wordt op dezelfde manier ingesteld zoals bij het cv-bedrijf.
- Als de hoofdwarmtebron werkt, knippert het symbool  langzaam.

Bij een daling van de temperatuur van de hoofdwarmtebron (bijv. het toestel voor vaste brandstof)

- brandt het symbool  (als het gebruik is geactiveerd)
- start de cv-pomp en de 3-wegklep koppelt de hoofdwarmtebron los en sluit de vervangingsbron (het elektrische cv-toestel) aan op de cv-groep
- de verwarmingselementen worden na elkaar ingeschakeld tot het gekozen maximale vermogen van het cv-toestel (par. PA02)

Het overige gedrag van het cv-toestel komt overeen met de verwarmingsmodus.

Het gebruik van het elektrische cv-toestel wordt gestopt wanneer de schakeltemperatuur van de hoofdketel is bereikt:

- de verwarmingselementen schakelen na elkaar uit
- de pomp stopt (met naloop volgens par. SE14) en vervolgens schakelt de 3-wegklep de hoofdbron over naar de cv-installatie
- knippert langzaam 
- in geval van een storing schakelt het elektrische cv-toestel over op het gebruik van de hoofdketel.
- Het elektrische cv-toestel en zijn elektronica moeten worden gevoed voor de functie van de vervangingsbron.

## 7.3 CV-regeling

### 7.3.1 Aan-uit-thermostaat

De verwarming wordt geregeld door een in een referentieruimte geïnstalleerde kamerthermostaat, die het cv-toestel op basis van de gewenste kamertemperatuur in- en uitschakelt. De temperatuur van de andere ruimtes die door de cv-installatie worden gevoed, is afhankelijk van deze thermostaat. De temperatuur van het cv-water in het cv-toestel wordt geregeld door de ketelthermostaat. De radiatoren in de referentieruimte moeten niet worden uitgerust met thermostaatkranen. Het is aan te raden om de radiatoren buiten de referentieruimte uit te rusten met thermostaatkranen, maar minstens twee radiatoren zonder ventielen te laten (badkamer en referentieruimte).

Deze regeling is voorzien van een beveiliging tegen pendelen. Dit betekent dat na het uitschakelen van het cv-toestel door de thermostaat een minimale pauze wordt ingelast voordat het cv-toestel weer wordt ingeschakeld.

Bij het inschakelen van de kamerthermostaat start het cv-toestel. Bij het uitschakelen van de thermostaat wordt het gebruik van het cv-toestel beëindigd. De pomp loopt volgens de gekozen nalooptijd na (par. PA01).

De aanvullende kamerthermostaat werkt op dezelfde manier als de aan-uit-thermostaat. Als beide thermostaten zijn geïnstalleerd, wordt het cv-toestel altijd ingeschakeld door een van de twee thermostaten, maar beide moeten ze uitschakelen.

### 7.3.2 Adaptieve regeling

Deze regeling past het verwarmingsvermogen van het cv-toestel aan de actuele behoefte van de cv-installatie aan, afhankelijk van het inschakelen van het contact van de kamerthermostaat in overeenstemming met de ingestelde temperatuur in de kamer. Voor deze functie moet een kamerthermostaat aangesloten zijn. Afhankelijk van de duur van de in- en uitschakeling van de kamerthermostaat verandert de adaptieve regeling de snelheid van het schakelen van de verwarmingselementen. Hoe korter de periodes van het gesloten en hoe langer de periodes van het open contact van de kamerthermostaat zijn, hoe langzamer de verdere verwarmingselementen inschakelen en vice versa. Dit is een stapsgewijze regeling met een variabele, langzame start van het vermogen van het cv-toestel.

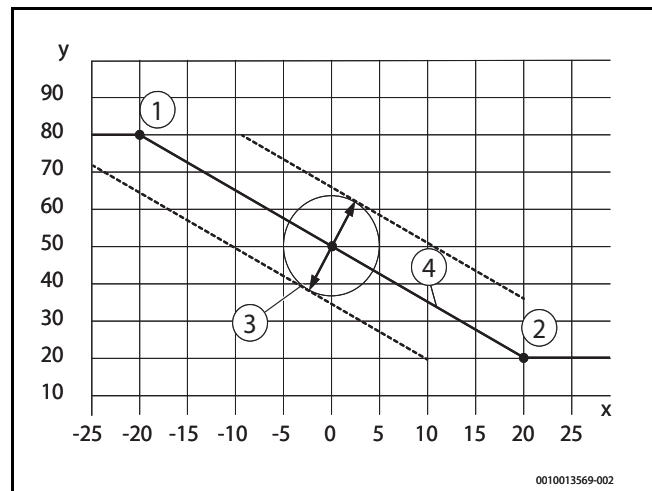
### 7.3.3 PID-regeling

Deze regeling maakt een nauwkeurige regeling van de aanvoertemperatuur verwarming mogelijk. Afhankelijk van de veranderingen in deze temperatuur worden de afzonderlijke verwarmingselementen zodanig geschakeld dat de aanvoertemperatuur verwarming zo nauwkeurig mogelijk wordt aangehouden. De regelaar kan ook met een kamerthermostaat werken. De parameters van de PID-regeling zijn vooraf ingesteld, maar kunnen door een servicetechnicus worden gewijzigd op basis van het gedrag van de cv-installatie.

### 7.3.4 Weersafhankelijke regeling

De weersafhankelijke regeling stelt de gewenste waarde van de aanvoertemperatuur verwarming overeenkomstig de buitentemperatuur in. Als de buitentemperatuur hoger is, is de gewenste waarde voor de aanvoertemperatuur verwarming lager; als de buitentemperatuur lager is, is de aanvoertemperatuur verwarming hoger. Bij een correcte instelling van de regeling is de temperatuur in het gebouw constant, ongeacht de buitentemperatuur. De instelling van de parameters van de regeling is afhankelijk van de stooklijn van het gebouw. De parameters moeten worden aangepast aan het gebouw. De temperatuur in het gebouw kan worden gewijzigd door de stooklijn parallel te laten lopen. Voor een correcte functie van de regeling moet de buitentemperatuursensor op de noordwand van het gebouw worden geplaatst en mag deze niet worden blootgesteld aan de zon of andere warmtebronnen. Als de EKR-module niet wordt gebruikt, wordt de externe sensor SEN2 van de ketelektronica gebruikt voor de equithermische regeling en wordt deze geactiveerd door parameter SE09=5. De regeling wordt ingesteld voor parameter PA03=3.

#### Voorbeeld voor de instelling van de weersafhankelijk geregelde stooklijn



Afb. 35 Weersafhankelijk geregelde stooklijn

- [1] 1e punt van de stooklijn - max. aanvoertemperatuur verwarming 80 °C → SE42=80, bij min. buitentemperatuur -20 °C → SE43=20
  - [2] 2e punt van de stooklijn - min. aanvoertemperatuur verwarming 20 °C → SE41=20, bij max. buitentemperatuur 20 °C
  - [3] Verschuiving van de stooklijn [parameter PA05]
  - [4] Berekende aanvoertemperatuur verwarming
- x Buitentemperatuur [°C]  
y Aanvoertemperatuur verwarming [°C]

## 7.4 Overige functies van het cv-toestel

### 7.4.1 Vorstbeveiligingsfunctie

De vorstbescherming van het cv-toestel is actief wanneer het cv-bedrijf niet is geactiveerd. De instelling kan worden uitgeschakeld of de parameters SE18 tot SE22 kunnen worden gewijzigd en zijn afhankelijk van de temperatuur van de temperatuursensor.

Als de voorwaarden voor het inschakelen van de opwarming van het cv-water niet aanwezig zijn, wordt de pomp bij het onderschrijden van 5°C ingeschakeld (bijv. als het cv-toestel door het stuursignaal van de warmtedistributie wordt geblokkeerd) en bij het stijgen boven 7°C uitgeschakeld (par. PA01). Anders vindt de opwarming van het cv-water plaats:

- Bij een daling van de cv-watertemperatuur tot onder 3°C (par. SE19) - worden centrale verwarming en cv-pomp ingeschakeld.
- Bij een stijging van de cv-watertemperatuur tot boven 7°C (par. SE19+SE20) - worden centrale verwarming en pomp uitgeschakeld (PA01).
- Bij een daling van de cv-watertemperatuur tot onder 1°C schakelt het cv-toestel met vertraging uit (par. SE22) en op het display wordt de storingsmelding Er07 getoond. De vorstbescherming is standaard actief als de regeling van de warmtedistributie wordt uitgeschakeld (contact energieleverancier) (de instelling moet eventueel met de parameterwaarde SE21 worden gewijzigd).

De vorstbescherming kan bij gebruik van antivries in de cv-installatie worden uitgeschakeld door de parameters SE18 op de waarde 0 in te stellen. De vorstbeschermingsfunctie van de boiler kan worden uitgeschakeld door de gewenste warmwatertemperatuur op de minimumwaarde in te stellen.

Als de temperatuur in de boiler tot onder 0°C daalt, verschijnt de storingsmelding Er08 op het display. Het verwarmen van het cv-water wordt mogelijk, maar het verwarmen van het warmwater wordt gestopt (→ hoofdstuk 12.2, blz. 46).

Omdat de vorstbeschermingsfunctie van het cv-toestel alleen het cv-toestel beschermt, kan een extra bescherming van de cv-installatie worden gekozen. Door instelling van de parameter SE09 op waarde 3 kan een extra temperatuursensor worden gebruikt voor de regeling in de koudste ruimte. Als de kamertemperatuur onder 3°C (par. SE19) daalt en de vorstbescherming actief is (par. SE18=1), wordt de cv-pomp ingeschakeld, begint het water door de cv-installatie te stromen en volgens andere voorwaarden begint het cv-toestel te werken. Het beëindigen van deze modus gebeurt bij een kamertemperatuur van 7°C (par. SE19+SE20). Bij een daling van de cv-watertemperatuur tot onder 0°C wordt op het display de storingsmelding Er07 getoond.

### 7.4.2 Pompimpuls

Als het gebruik van het cv-toestel gedurende 24 uur niet is geactiveerd, zullen beide pompen cv-groep en warmwater gedurende 1 minuut worden ingeschakeld. Deze maatregel voorkomt dat de pompen tijdens langere perioden van inactiviteit wordt geblokkeerd.

### 7.4.3 Weergave van temperatuur en ketelfunctie onder 0°C wanneer de vorstbeschermingsfunctie is uitgeschakeld

Bij temperaturen aan de temperatuursensoren onder 0°C verschijnt op het display de temperatuurweergave 0 tot -9°C. Bij temperaturen onder -10°C knippert op het display 00.

### 7.4.4 Afwisselen van de verwarmingselementen

Om de levensduur van de verwarmingselementen te verlengen, worden de verwarmingselementen in het cv-toestel afwisselend ingeschakeld. Een "volledige cyclus" 1-2-3 of 1-2-3-4-5-6, afhankelijk van het type ketel, wordt opgeslagen en 1 wordt toegevoegd in de schakelteller.

Het tellen van de werkcycli kan worden weergegeven in de volgende parameters:

- SE30 – nxx xxx – Honderdtallen en tienduizendtallen
- SE31 – xxn nxx – Duizendtallen en honderdtallen
- SE32 – xxx xnn – Tientallen en eenheden

### 7.4.5 Blokkering van vermogen

Met de ketelektronica kan de keteloutput op drie manieren worden beperkt/geblokkeerd, wat gebruikelijk is voor zowel verwarming als DHW-voorbereiding.

- De PA02-parameter beperkt de keteloutput en de vermogenstrappen (verwarmingsstaven) worden allemaal afgewisseld.
- De parameter SE50=2 blokkeert (schakelt uit) de vermogenstrappen van de opgegeven output permanent op de vereiste fase van de stroomvoorziening. Het vereiste vermogensniveau wordt vervolgens handmatig permanent geblokkeerd met de parameters SE51÷SE56.
- De parameter SE50=1 (met de EKR-module) schakelt de vermogenstrappen van de opgegeven output permanent uit op de vereiste fase van de stroomvoorziening. Het vereiste vermogensniveau wordt ingesteld door de parameters SE51÷SE56 en wordt automatisch geblokkeerd door een extern contact dat is verbonden met de EKR-module.

## 7.5 Buitenbedrijfstelling van het cv-toestel

Het cv-toestel kan met behulp van de kamerthermostaat voor korte tijd worden uitgeschakeld. Voor de buitenbedrijfstelling van het cv-toestel in de winter, verlaagt u de temperatuur op de kamerthermostaat naar min. 5°C, om bevrozing van het cv-toestel en de cv-installatie te voorkomen. U kunt ook de vorstbeveiligingsfuncties van het cv-toestel gebruiken. Het cv-toestel kan ook door instelling van de verwarmingstemperatuur op "--" worden uitgeschakeld. Ook bij deze instelling is de vorstbeschermingsfunctie in gebruik (als deze is geactiveerd). Bij een langere buitenbedrijfstelling van het cv-toestel in de zomer raden we aan het cv-toestel uit te schakelen met de hoofdschakelaar.



Bij een langere buitenbedrijfstelling van het cv-toestel moet het weer in gebruik nemen ervan bijzonder voorzichtig gebeuren. Als het cv-toestel niet in gebruik is, kan de pomp geblokkeerd raken, kan er water uit het systeem lekken of kan het cv-toestel tijdens de winterperiode bevroren.

- Ontgrendel de pomp bij het opnieuw starten van de ketel (→ hoofdstuk 4.7.2)

## 7.6 Register van de gebruikspareters

Parameter	Beschrijving	Ingesteld
PA00	Keuze van de kamerthermostaat <ul style="list-style-type: none"> <li>• 0 - zonder kamerthermostaat</li> <li>• 1 - kamerthermostaat wordt gebruikt</li> </ul>	0
PA01	Pompnaloo bij het gebruik van de centrale verwarming <ul style="list-style-type: none"> <li>• 0 - pompnaloo 10 seconden</li> <li>• 1-10 - pompnaloo 1 tot 10 minuten</li> <li>• 11 - continubedrijf</li> </ul>	3
PA02	Begrenzen van het vermogen van het cv-toestel - maximumaantal verwarmingselementen in gebruik <ul style="list-style-type: none"> <li>• 1-3 - voor cv-toestellen met een radiator (4-12 kW)</li> <li>• 1-6 - voor cv-toestellen met twee radiatoren (15-24 kW)</li> </ul>	3/6
PA03	Keuze van de regeling <ul style="list-style-type: none"> <li>• 0 - kamerthermostaat</li> <li>• 1 - adaptieve regeling</li> <li>• 2 - PID-regeling</li> </ul> Bij gebruik van een bijkomende EKR-module <ul style="list-style-type: none"> <li>• 3 - weersafhankelijke regeling</li> <li>• 4 - elektrische spanning 0-10 V</li> </ul>	0
(PA05)	Keuze van de parallelverschuiving van de stooklijn (als PA03=3) <ul style="list-style-type: none"> <li>• -9+10 °C</li> </ul>	0
PA09	Instelling van de helderheid van het display in rust <ul style="list-style-type: none"> <li>• 10 - 99%</li> </ul>	20
--	Beëindigen van de gebruiksparetermodus	

Tabel 11 Register van de gebruikspareters



**7.7 Register van de serviceparameters**

Parameter	Beschrijving	Ingesteld
SE00	Weergave van de laatste 10 storingen	-
SE01	Het wissen van het storingsgeheugen <ul style="list-style-type: none"> <li>• 0 - Niet wissen</li> <li>• 1 - Wissen</li> </ul>	0
SE02	Verhoging van de temperatuur van het warme tapwater bovenop de ingestelde temperatuur van het warme tapwater. <ul style="list-style-type: none"> <li>• 0 - 80°C</li> <li>• 1 - PID</li> <li>• 2 - 10-30°C (temperatuur van de aanvoertemperatuur verwarming = ingestelde warmwatertemperatuur+10-30°C)</li> </ul>	12
SE03	Instelling van de maximale warmwatertemperatuur <ul style="list-style-type: none"> <li>• 30-85°C</li> </ul>	80
SE04	Hysteresis aanvoertemperatuur verwarming <ul style="list-style-type: none"> <li>• 3-15°C</li> </ul>	7
SE05	Instellingen van de maximale aanvoertemperatuur verwarming (SE10=0). Als bijverwarming (SE10=1) instelling van de omschakeltemperatuur. <ul style="list-style-type: none"> <li>• 10-80°C</li> </ul>	70
SE06	Hysteresis van de warmwatertemperatuur <ul style="list-style-type: none"> <li>• 3-15°C</li> </ul>	5
SE07	Schakelen van de regeling van de warmtedistributie - Elektrische spanning op de aansluiting A6/A7 <ul style="list-style-type: none"> <li>• 0 - Zonder elektrische spanning (cv-toestel wordt niet gestuurd via de regeling van de warmtedistributie)</li> <li>• 1 - Onder elektrische spanning (cv-toestel wordt gestuurd via de regeling van de warmtedistributie)</li> <li>• 2 - De cv-pomp wordt niet geregeld door de HDO-stroom</li> <li>• 3 - DHW-voorbereiding wordt niet geregeld door de HDO-stroom</li> </ul>	0
SE08	Weergave van het schakelen van de regeling van de warmtedistributie op het display (Dt2) <ul style="list-style-type: none"> <li>• 0 - LED brandt niet (zowel wanneer het signaal van de afstandsbediening aanwezig is als wanneer dit niet het geval is)</li> <li>• 1 - LED brandt (als het signaal van de afstandsbediening aanwezig is)</li> <li>• 2 - LED brandt (als het signaal van de afstandsbediening niet aanwezig is)</li> </ul>	1
SE09	Extra functie van het cv-toestel <ul style="list-style-type: none"> <li>• 0 - Extra functie uitgeschakeld</li> <li>• 1 - Warmwater in de extra boiler</li> <li>• 2 - Vervangingsbron van de cv-installatie</li> <li>• 3 - Bescherming van de minimale kamertemperatuur</li> <li>• 4 - Extra kamerthermostaat (zonder selectie van SE10 - SE14)</li> <li>• 5 - Buitentemperatuur - equithermische regeling</li> </ul>	0
SE10	Sturing van de extra functie (aansluitstekkers B9-B10) <ul style="list-style-type: none"> <li>• 0 - Contactthermostaat</li> <li>• 1 - Temperatuursensor</li> </ul>	1
SE11	Actief contact van de extra functie <ul style="list-style-type: none"> <li>• 0 - Open</li> <li>• 1 - Gesloten</li> </ul>	1
SE12	Temperatuurweergave op het display bij warmwatergebruik/gebruik van de vervangingsbron (als SE10=1) <ul style="list-style-type: none"> <li>• 0 - Aanvoertemperatuur verwarming (sensor - Sen1)</li> <li>• 1 - Warmwatertemperatuur/omschakeltemperatuur van de vervangingsbron (sensor - Sen2)</li> </ul>	1
SE13	Gebruik van de pomp in de warmwatermodus/modus vervangingsbron <ul style="list-style-type: none"> <li>• 0 - Cv-pomp uitgeschakeld, warmwaterpomp ingeschakeld</li> <li>• 1 - Cv-pomp ingeschakeld, 3-wegklep naar warmwater omschakelen</li> <li>• 2 - RE2 (A4-A5) vermogensbediening (relais2) door kamerthermostaat</li> <li>• 3 - RE2 (A4-A5) vermogensbediening (relais2) door kamerthermostaat omgekeerd</li> </ul>	1
SE14	Pompnaloo in gebruik TUV/ZZ en tijdstip van de activering van de storing Er11 <ul style="list-style-type: none"> <li>• 0 - Zonder nalooop</li> <li>• 5-90 - Pompnalooop 5 tot 90 seconden</li> </ul>	60
SE15	Maximale snelheid van de temperatuurverhoging in het cv-toestel na uitschakelen van de vermogenstrap van het cv-toestel (als PA03=0/1) <ul style="list-style-type: none"> <li>• Instelbereik (A): 5-15 (Ax0,05 °C) = 0,25 tot 0,75°C. Fabrieksinstelling (A) = 8 (0,4°C)</li> </ul>	10
SE16	IJken van de temperatuursensor van het cv-toestel <ul style="list-style-type: none"> <li>• -3 tot +3 °C</li> </ul>	0

Parameter	Beschrijving	Ingesteld
SE17	IJken van de temperatuursensor van de bijkomende functie <ul style="list-style-type: none"> <li>-3 tot +3 °C</li> </ul>	0
SE18	Vorstbeveiligingsfunctie <ul style="list-style-type: none"> <li>0 - Uit</li> <li>1 - Aan</li> </ul>	1
SE19	Inschakelen van het cv-toestel bij vorstbeveiligingsfunctie <ul style="list-style-type: none"> <li>2-7 - Inschakeltemperatuur van het cv-toestel in °C</li> </ul>	3
SE20	Uitschakelen van het cv-toestel bij vorstbeveiligingsfunctie <ul style="list-style-type: none"> <li>3-10 - Uitschakeltemperatuur van het cv-toestel bij vorstbeveiligingsfunctie SE19+SE20 in °C</li> </ul>	4
SE21	Goedkeuring van de vorstbeveiligingsfunctie bij uitgeschakelde stadsverwarmingsregelaar <ul style="list-style-type: none"> <li>0 - Nee</li> <li>1 - Ja</li> </ul>	1
SE22	Uitschakelvertraging van het cv-toestel voor de vorstbeveiligingsfunctie bij het bereiken van de grenstemperatuur 1°C voor het blokkeren (Er07) <ul style="list-style-type: none"> <li>0 - 10 min</li> </ul>	1
SE23	Uitschakelvertraging van de stadsverwarmingsregelaar of de kamerthermostaat <ul style="list-style-type: none"> <li>0 - 30 s</li> </ul>	2
SE24	Verhogen van de watertemperatuur in het cv-toestel ten opzichte van de ingestelde keteltemperatuur voor storingsmelding Er11 (hoge temperatuur in cv-toestel voor vloerverwarming). <ul style="list-style-type: none"> <li>0/5 - 10°C</li> </ul>	5
SE25	Keteltype - Aantal verwarmingselementen <ul style="list-style-type: none"> <li>1 - Keteltype 4-12 kW</li> <li>2 - Keteltype 15-24 kW</li> </ul>	1/2
(SE26)	Nulstelling van de teller bij Er10 na het vervangen van de vermogensrelais <ul style="list-style-type: none"> <li>0 - Nee</li> <li>1 - Ja</li> </ul>	1
SE30	Aantal geschakelde vermogensrelais nxx xxx (zes- en vijfcijferig aantal contactsluitingen)	-
SE31	Aantal contactsluitingen van de vermogensrelais xxn nxx (vier- en driecijferig aantal contactsluitingen)	-
SE32	Aantal contactsluitingen van vermogensrelais xxx xnn (tweecijferig en eencijferig aantal contactsluitingen)	-
SE33	Status van het cv-toestel bij de laatste storing <ul style="list-style-type: none"> <li>n1 - Verwarmingsmodus</li> <li>n2 - Warmwatermodus</li> <li>n3 - Modus vervangingsbron</li> <li>n4 - Modus kamertemperatuurcontrole</li> </ul>	-
SE34	Cv-watertemperatuur op het tijdstip van de laatste storing	-
SE35	Temperatuur bij de extra temperatuursensor op het moment van de laatste storing	-
SE36	Snelheid van de temperatuurverhoging bij de laatste storing (x 0,05) °C	-
SE37	Programmaversie	-
SE38	Werkingscontrole 3-wegklep (sluiten van RE2 voor 10 s)	-
De volgende instellingen van de serviceparameters zijn alleen mogelijk bij de aansluiting van extra modules. De instelling van de extra modules wordt uitgelegd in de documentatie van de modules.		
SE40	Weersafhankelijke regeling (→ instructie voor de EKR-module) <ul style="list-style-type: none"> <li>0 - Uit</li> <li>1 - Aan (met EKR-module)</li> </ul>	0
SE50	Externe vermogensblokkering (→ instructie voor de EKR-module) <ul style="list-style-type: none"> <li>0 - Uit</li> <li>1 - Aan</li> <li>2 - handmatig ingeschakeld - door ketel</li> </ul>	0
SE51	<ul style="list-style-type: none"> <li>0 - Uit</li> </ul> Uitschakelen van verwarmingselement 1 <ul style="list-style-type: none"> <li>1 - door ontlastingsrelais 1</li> <li>2 - door ontlastingsrelais 2</li> </ul>	0



Parameter	Beschrijving	Ingesteld
SE52	<ul style="list-style-type: none"> <li>• 0 - Uit</li> </ul> Uitschakelen van verwarmingselement 2 <ul style="list-style-type: none"> <li>• 1 - door ontlastingsrelais 1</li> <li>• 2 - door ontlastingsrelais 2</li> </ul>	0
SE53	<ul style="list-style-type: none"> <li>• 0 - Uit</li> </ul> Uitschakelen van verwarmingselement 3 <ul style="list-style-type: none"> <li>• 1 - door ontlastingsrelais 1</li> <li>• 2 - door ontlastingsrelais 2</li> </ul>	0
SE54	<ul style="list-style-type: none"> <li>• 0 - Uit</li> </ul> Uitschakelen van verwarmingselement 4 <ul style="list-style-type: none"> <li>• 1 - door ontlastingsrelais 1</li> <li>• 2 - door ontlastingsrelais 2</li> </ul>	0
SE55	<ul style="list-style-type: none"> <li>• 0 - Uit</li> </ul> Uitschakelen van verwarmingselement 5 <ul style="list-style-type: none"> <li>• 1 - door ontlastingsrelais 1</li> <li>• 2 - door ontlastingsrelais 2</li> </ul>	0
SE56	<ul style="list-style-type: none"> <li>• 0 - Uit</li> </ul> Uitschakelen van verwarmingselement 6 <ul style="list-style-type: none"> <li>• 1 - door ontlastingsrelais 1</li> <li>• 2 - door ontlastingsrelais 2</li> </ul>	0
SE60	Externe sturing van de warmwaterbereiding (→ instructie voor EKR-module) <ul style="list-style-type: none"> <li>• 0 - Uit</li> <li>• 1 - Aan</li> </ul>	0
SE70	Sturing door elektrische spanning 0-10 V (→ instructie voor EKR-module) <ul style="list-style-type: none"> <li>• 0 - Uit</li> <li>• 1 - Aan (vermogensregeling)</li> <li>• 2 - Aan (temperatuurregeling)</li> <li>• 3 - Omgekeerde output</li> <li>• 4 - Omgekeerde temperatuur</li> </ul>	0
SE89	Ingestelde hysteresis van de bijkomende thermostaat <ul style="list-style-type: none"> <li>• 0,5 tot 5 (x/10) °C. (fabrieksinstelling 10/10=1°C)</li> </ul>	10
SE90	Instelling van de fabrieksparameters <ul style="list-style-type: none"> <li>• 0 - De bestaande waarden behouden</li> <li>• 1 - Waarden bij fabrieksinstelling</li> </ul>	0
SE91	Bedrijfsparameters <ul style="list-style-type: none"> <li>• 0 - Uit</li> <li>• 1 - Meterstand SE30.31.32 van de krachtrelais voor hun vervanging (Er10 = 200 000 cycli)</li> <li>• X - Toegangscode voor de bedrijfsparameters</li> </ul>	0
--	Beëindigen van de instelling van de serviceparameters	-

Tabel 12 Register van de serviceparameters

## 8 Reiniging en onderhoud

### GEVAAR

#### Levensgevaar door elektrische stroom!

- ▶ Werkzaamheden aan de elektrische installatie van het cv-toestel mogen alleen worden uitgevoerd door een gekwalificeerde medewerker.
- ▶ Voor de demontage van de ketelbehuizing: Koppel het cv-toestel los van het elektriciteitsnet met de verwarmingsnoodschakelaar en de zekeringsschakelaar.
- ▶ Beveilig het cv-toestel tegen onbedoeld opnieuw starten.
- ▶ Neem de installatievoorschriften in acht.

### WAARSCHUWING

#### Materiële schade door ondeskundig onderhoud!

Onvoldoende of onoordeelkundig onderhoud van het cv-toestel kan leiden tot beschadiging of vernieling van het cv-toestel en verlies van de garantieclaim.

- ▶ Zorg voor regelmatig, uitgebreid en professioneel onderhoud van de cv-installatie en inspectie van de elektrische installatie van het cv-toestel.
- ▶ Bescherm de elektrische onderdelen en het bedieningspaneel tegen water en vocht.

### OPMERKING

#### Materiële schade door het binnendringen van water in het bedieningspaneel van het cv-toestel!

Water kan tot beschadiging van de elektrische installatie van het cv-toestel leiden.

- ▶ Verhinder daarom dat water in het bedieningspaneel van het cv-toestel binnendringt.



Gebruik alleen originele onderdelen van de fabrikant of door de fabrikant toegestane reserveonderdelen. De fabrikant is niet verantwoordelijk voor schade veroorzaakt door niet-originele onderdelen. Gebruik altijd nieuwe pakkingen en O-ringen.



Het test- en onderhoudsprotocol vindt u op bladzijde 39.

- ▶ Bied de klant een jaarlijks onderhouds- en inspectiecontract aan zoals vereist. De activiteiten die onder het contract moeten vallen, worden vermeld in de inspectie- en onderhoudsprotocollen.
- ▶ Voer de werkzaamheden volgens het test- en onderhoudsprotocol uit.
- ▶ Herstel gebreken onmiddellijk.

Na een inspectie/onderhoud:

- ▶ Draai alle losgedraaide schroefverbindingen, inclusief de stroomgeleiders, weer vast.
- ▶ Neem het toestel weer in gebruik (→ hoofdstuk 6, bladzijde 27)
- ▶ Controleer alle verbindingen op dichtheid.

### 8.1 Reiniging van het cv-toestel

- ▶ Reinig indien nodig het oppervlak van het cv-toestel met in de handel verkrijgbare reinigingsmiddelen op basis van zeep.

### 8.2 Controleer de bedrijfsdruk, vul het cv-water bij en ontlucht de installatie

### GEVAAR

#### Gevaar voor de gezondheid door drinkwaterverontreiniging!

- ▶ Neem de nationale voorschriften en normen ter voorkoming van verontreiniging van het drinkwater in acht (bijvoorbeeld door water uit cv-installaties).
- ▶ Neem EN 1717 in acht.
- ▶ Stel, afhankelijk van de hoogte van het systeem, een bedrijfsdruk van minimaal 0,6 bar in.

Het pas bijgevulde cv-water verliest in de eerste dagen veel volume, aangezien het nog sterk ontgast. Hierdoor ontstaan luchtkussens die door ontluchting van de cv-installatie moeten worden verwijderd.

#### Controleer de bedrijfsdruk

- ▶ Controleer de bedrijfsdruk van nieuwe cv-installaties in het begin dagelijks. Vul indien nodig cv-water bij en ontlucht de cv-installatie.
- ▶ Controleer later de bedrijfsdruk maandelijks. Vul indien nodig cv-water bij en ontlucht de cv-installatie.
- ▶ Controleer de bedrijfsdruk. Als de druk van de installatie onder 0,6 bar daalt, moet water worden bijgevoerd.
- ▶ Vul cv-water bij.
- ▶ Ontlucht de cv-installatie.
- ▶ Controleer de bedrijfsdruk opnieuw.

### 8.3 Vul cv-water bij en ontlucht de installatie

### OPMERKING

#### Materiële schade door thermische schok!

Als het cv-toestel op temperatuur is, kan een thermische schok spanningsscheuren veroorzaken. Er kunnen lekkages ontstaan of de verwarmingselementen kunnen beschadigd raken.

- ▶ Vul het cv-toestel enkel in koude toestand (de aanvoertemperatuur mag maximaal 40 °C bedragen).
- ▶ Vul het cv-toestel uitsluitend via de vulkraan in het buizensysteem (retour) van het cv-toestel.

### OPMERKING

#### Schade aan de installatie door veelvuldig bijvullen!

Het regelmatig bijvullen van de cv-installatie met bijvulwater kan leiden tot beschadiging door verkalking of corrosie, afhankelijk van de waterkwaliteit.

- ▶ Controleer de cv-installatie op dichtheid en het expansievat op zijn goede werking.
- ▶ Vul de cv-installatie langzaam via een vulsysteem. Let daarbij op de drukweergave (manometer).
- ▶ Ontlucht de cv-installatie na de vulling.
- ▶ Wanneer de benodigde bedrijfsdruk is bereikt, sluit u de vulinrichting en de vulkraan.
- ▶ Wanneer de bedrijfsdruk na het ontlichten daalt, moet er water worden bijgevoerd.

**8.4 Inspectie- en onderhoudsprotocol**



Voer de inspectie en het onderhoud jaarlijks uit.

Het inspectie- en onderhoudsprotocol kan ook als kopieerblad worden gebruikt voordat het voor de eerste keer wordt ingevuld.

- ▶ Onderteken het inspectierapport en voer de datum in.
- ▶ Plaats ook een bedrijfsstempel op het document.

	Inspectie en onderhoud volgens actuele behoefte	Pagina	Datum: __	Datum: __	Datum: __	Datum: __	Datum: __
1.	Controleer de volledige toestand van de cv-installatie.		<input type="checkbox"/>	<input type="checkbox"/>	<input type="checkbox"/>	<input type="checkbox"/>	<input type="checkbox"/>
2.	Voer een visuele controle en functiecontrole van de cv-installatie uit.		<input type="checkbox"/>	<input type="checkbox"/>	<input type="checkbox"/>	<input type="checkbox"/>	<input type="checkbox"/>
3.	Controleer de watervoerende installatiecomponenten op: <ul style="list-style-type: none"> <li>• Dichtheid bij gebruik</li> <li>• Dichtheid algemeen</li> <li>• Zichtbare corrosie</li> <li>• Teken van veroudering</li> </ul>	13	<input type="checkbox"/>	<input type="checkbox"/>	<input type="checkbox"/>	<input type="checkbox"/>	<input type="checkbox"/>
4.	De bedrijfsdruk tot stand brengen <ul style="list-style-type: none"> <li>▶ Controleer de overdruk in het expansievat.</li> <li>▶ Bedrijfsdruk ingesteld op _____ bar</li> <li>▶ Ontlucht de cv-installatie</li> <li>▶ Controleer het overstortventiel</li> </ul>	14	<input type="checkbox"/>	<input type="checkbox"/>	<input type="checkbox"/>	<input type="checkbox"/>	<input type="checkbox"/>
5.	Reinig het waterfilter		<input type="checkbox"/>	<input type="checkbox"/>	<input type="checkbox"/>	<input type="checkbox"/>	<input type="checkbox"/>
6.	Controleer de toestand van alle elektrische bedrading	16	<input type="checkbox"/>	<input type="checkbox"/>	<input type="checkbox"/>	<input type="checkbox"/>	<input type="checkbox"/>
7.	Controleer de elektrische aansluitingen en de gebruikte onderdelen op stevigheid en zet ze indien nodig vast.		<input type="checkbox"/>	<input type="checkbox"/>	<input type="checkbox"/>	<input type="checkbox"/>	<input type="checkbox"/>
8.	Controleer de functie van de bedieningselementen	29	<input type="checkbox"/>	<input type="checkbox"/>	<input type="checkbox"/>	<input type="checkbox"/>	<input type="checkbox"/>
9.	Controleer de functie van de beveiligingen	28	<input type="checkbox"/>	<input type="checkbox"/>	<input type="checkbox"/>	<input type="checkbox"/>	<input type="checkbox"/>
10.	Controleer de functie van de afstandsbediening		<input type="checkbox"/>	<input type="checkbox"/>	<input type="checkbox"/>	<input type="checkbox"/>	<input type="checkbox"/>
11.	Controleer de isolatie van de verwarmingselementen.		<input type="checkbox"/>	<input type="checkbox"/>	<input type="checkbox"/>	<input type="checkbox"/>	<input type="checkbox"/>
12.	Controleer de aarding van het toestel en het beveiligingscircuit.		<input type="checkbox"/>	<input type="checkbox"/>	<input type="checkbox"/>	<input type="checkbox"/>	<input type="checkbox"/>
13.	Controleer de functie van de cv-pomp.		<input type="checkbox"/>	<input type="checkbox"/>	<input type="checkbox"/>	<input type="checkbox"/>	<input type="checkbox"/>
14.	Reinig de magnetietafscheider.		<input type="checkbox"/>	<input type="checkbox"/>	<input type="checkbox"/>	<input type="checkbox"/>	<input type="checkbox"/>
15.	Controleer de waterhardheid.	14	<input type="checkbox"/>	<input type="checkbox"/>	<input type="checkbox"/>	<input type="checkbox"/>	<input type="checkbox"/>
			_____ pH	_____ pH	_____ pH	_____ pH	_____ pH
16.	Voer de parameters in. SE30 SE31 SE32		<input type="checkbox"/>	<input type="checkbox"/>	<input type="checkbox"/>	<input type="checkbox"/>	<input type="checkbox"/>
17.	Eindcontrole van de inspectiewerkzaamheden, documenteer de meet- en testresultaten.		<input type="checkbox"/>	<input type="checkbox"/>	<input type="checkbox"/>	<input type="checkbox"/>	<input type="checkbox"/>
18.	Bevestig de uitvoering van de vakkundige inspectie.						
			Stempel/ handtekening	Stempel/ handtekening	Stempel/ handtekening	Stempel/ handtekening	Stempel/ handtekening

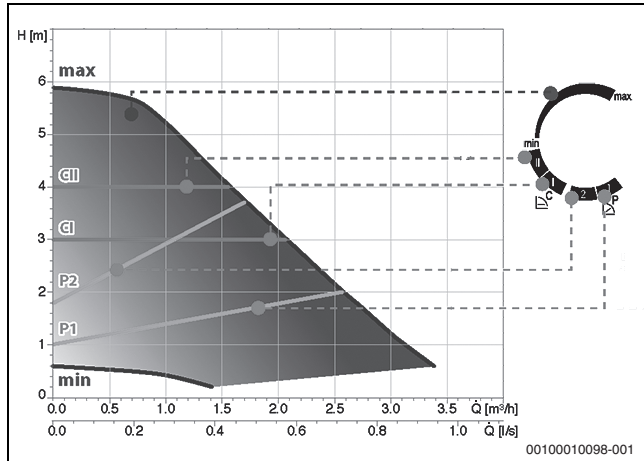
Tabel 13 Inspectie- en onderhoudsprotocol

## 9 Planningsaanwijzingen

### 9.1 Opvoerhoogte van de cv-pomp en hydrauliekvoorbeelden

De opvoerhoogte die door de interne cv-pomp wordt gegenereerd, wordt in het volgende diagram weergegeven met de respectieve bovenste en onderste grenswaarden.

#### Diagram cv-pomp



Afb. 36 Opvoerhoogte cv-pomp voor cv-toestel Tronic Heat 3500 4...24 kW

Q Debiet (l/h)  
H Restopvoerhoogte (m)

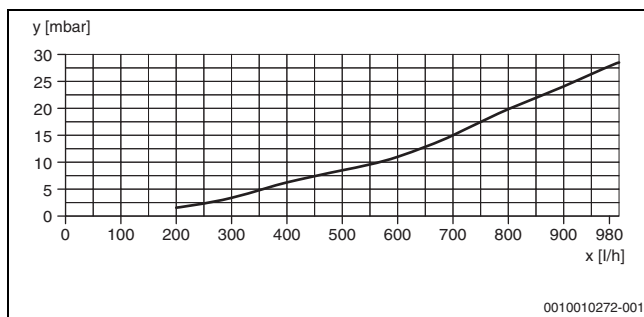
#### OPMERKING

#### Materiële schade door verkeerde instelling van de pomp!

Bij een verkeerde instelling van de pomp kan er een oververhitting van de warmtewisselaar ontstaan.

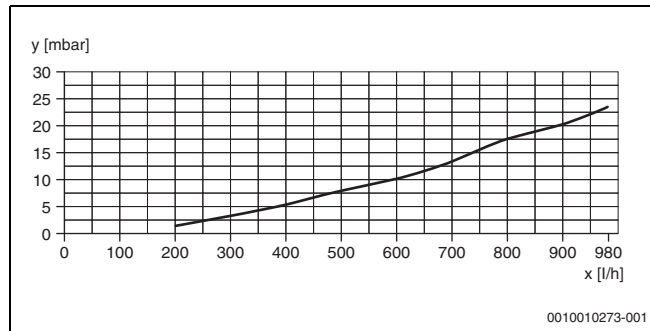
- Stel de regeling van de pomp zo in, dat deze toestand wordt voorkomen.

#### Hydraulische weerstand



Afb. 37 Hydraulische weerstand Tronic Heat 3500 4...12 kW

x Debiet (l/h)  
y Hydraulische weerstand (mbar)



Afb. 38 Hydraulische weerstand Tronic Heat 3500 15...24 kW

x Debiet (l/h)  
y Hydraulische weerstand (mbar)

#### Instelling en sturing van de pomp

Om de gewenste bedrijfscurve of snelheid in te stellen:

- Draai de draaischakelaar.

Schakelpositie	Symbol	Toelichting
	P1, P2	Variabele drukverschilcurven
	C1, CII	Constante drukverschilcurven
	min...max	Bedrijfsmodus – Vastgelegde snelheid

Tabel 14 Instelling en sturing van de pomp

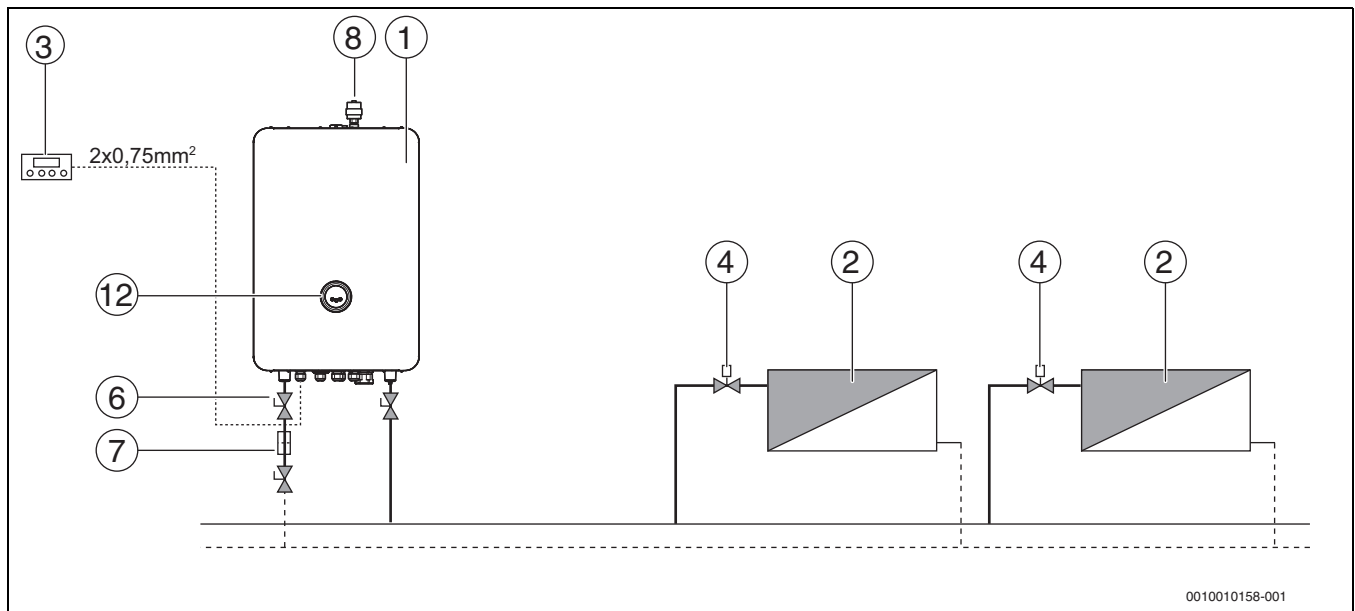
#### LED + symbolen van de pomp

De LED-diode van de bedrijfsindicatie geeft informatie over de bedrijfsmodus of de bedrijfstoestand van de pomp.

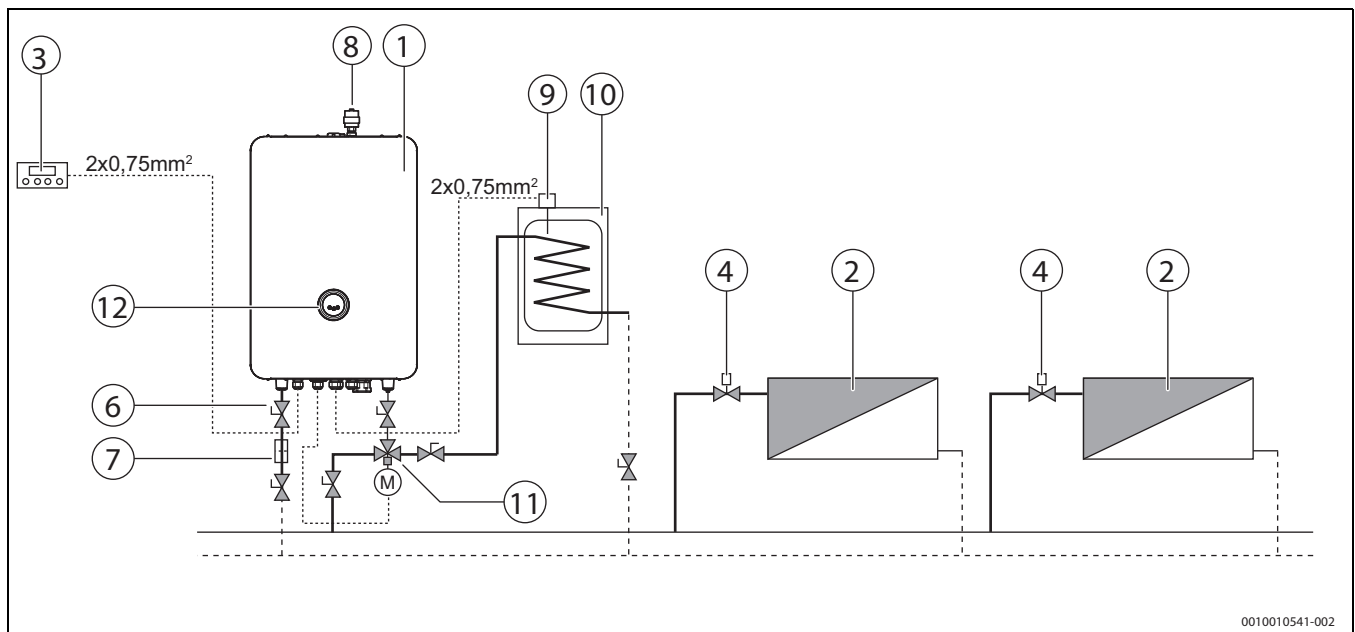
LED + symbolen	Kleur	Beschrijving
	Groen	Bedrijfsmodus: geluidsvermogen (Dp-v) drukverschil variabel
	Oranje	Bedrijfsmodus: C (Dp-c) drukverschil constant
	Blauw	Bedrijfsmodus: min...max Vastgelegde snelheid
	Wit knipperend	Automatische herkenning van lucht in de cv-installatie
	Rood	Storingen die het goede gebruik kunnen belemmeren. Bijv.: <ul style="list-style-type: none"> <li>• Geblokkeerde rotor</li> <li>• Onvoldoende voedingsspanning</li> <li>• Elektrische storing</li> </ul>

Tabel 15 LED + symbolen van de pomp

**9.2 Installatievoorbeeld**

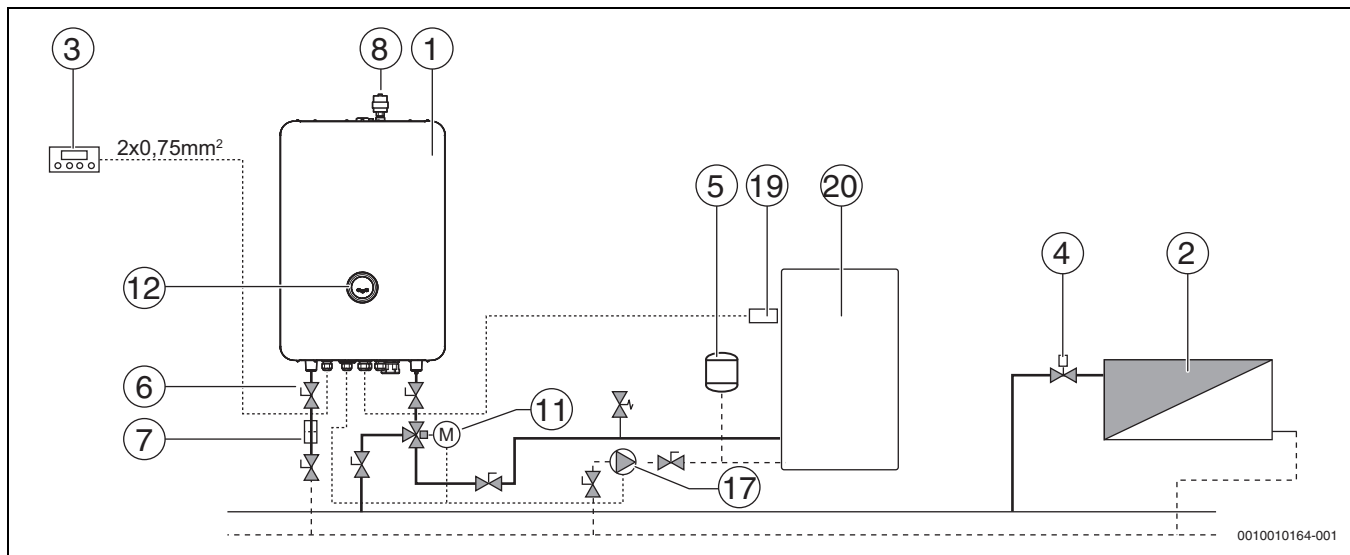


Afb. 39 Alleen cv-bedrijf



Afb. 40 Cv-bedrijf en warmwaterbereiding met boiler

- [1] Cv-toestel
- [2] Radiator
- [3] Kamerthermostaat  
(externe kamerthermostaat/buitentemperatuursensor)
- [4] Thermostaatkraan
- [5] Expansievat
- [6] Afsluiter
- [7] Vuilfilter
- [8] Ontluchtingsklep
- [9] Temperatuursensor/boiler
- [10] Boiler
- [11] DWV (3-wegklep)
- [12] Cv-ketelsturing



Afb. 41 Voorbeeld van aansluiting van het elektrische cv-toestel Tronic Heat 3500 als vervangende warmtebron

- |  |  |
|--|--|
| [1] Cv-toestel (vervangende warmtebron)                                  | [8] Ontluchtingsklep                   |
| [2] Radiator   | [11] DWV (3-wegklep)                   |
| [3] Kamerthermostaat ( externe kamerthermostaat/buitentemperatuursensor) | [12] Cv-ketelsturing                   |
| [4] Thermostaatkraan   | [17] Pomp                              |
| [5] Expansievat  | [19] Temperatuursensor hoofdwarmtebron |
| [6] Afsluiter  | [20] Hoofdwarmtebron                   |
| [7] Vuilfilter   |  |



Alle bovengenoemde schema's dienen uitsluitend ter informatie.

## 10 Milieubescherming en afvalverwerking

Milieubescherming is een ondernemingsprincipe van de Bosch Groep. Productkwaliteit, economische rendabiliteit en milieubescherming zijn gelijkwaardige doelen voor ons. Milieuwet- en regelgeving worden strikt nageleefd. Ter bescherming van het milieu passen wij, met inachtneming van bedrijfseconomische aspecten, de best mogelijke technieken en materialen toe.

### Verpakking

Bij het verpakken zijn we betrokken bij de landspecifieke recyclingsystemen, die een optimale recycling waarborgen. Alle gebruikte verpakkingsmaterialen zijn milieuvriendelijk en recyclebaar.

### Recyclen

Oude producten bevatten materialen die gerecycled kunnen worden. De componenten kunnen gemakkelijk worden gescheiden en kunststoffen zijn gemarkeerd. Daardoor kunnen ze worden gesorteerd en voor recycling of afvalverwerking worden afgegeven.

### Afgedankte elektrische en elektronische apparaten



Dit symbool betekent dat het product niet samen met ander afval verwijderd mag worden, maar voor de behandeling, verzameling, recycling en verwijdering naar de afvalverzamel punten gebracht moet worden.

Het symbool geldt voor landen met voorschriften op het gebied van verschromen van elektronica, bijv. "Europese richtlijn 2012/19/EG betreffende oude elektrische en elektronische apparaten". In deze regelgeving is het kader vastgelegd voor de inlevering en recycling van oude elektronische apparaten in de afzonderlijke landen.

Aangezien elektronische apparatuur gevaarlijke stoffen kan bevatten, moet deze op verantwoorde wijze worden gerecycled om mogelijke milieuschade en risico's voor de menselijke gezondheid tot een minimum te beperken. Bovendien draagt het recyclen van elektronisch schroot bij aan het behoud van natuurlijke hulpbronnen.

Voor meer informatie over de milieuvriendelijke verwijdering van afgedankte elektrische en elektronische apparatuur kunt u contact opnemen met de plaatselijke autoriteiten, uw afvalverwerkingsbedrijf of de verkoper bij wie u het product hebt gekocht.

Meer informatie vindt u hier:

[www.bosch-homecomfortgroup.com/en/company/legal-topics/weee/](http://www.bosch-homecomfortgroup.com/en/company/legal-topics/weee/)

### Batterijen

Batterijen mogen niet met het huishoudelijk afval worden afgevoerd. Lege batterijen moeten via de voorgeschreven inzamelingsystemen worden afgevoerd.

## 11 Informatie inzake gegevensbescherming



Wij, **Bosch Thermotechniek B.V., Zweedsestraat 1, 7418 BG Deventer, Nederland** verwerken product- en installatie-informatie, technische - en aansluitgegevens, communicatiegegevens, productregistraties en historische klantgegevens om productfunctionaliteit te realiseren (art. 6 (1)

subpar. 1 (b) AVG) om aan onze plicht tot producttoezicht te voldoen en om redenen van productveiligheid en beveiliging (art. 6 (1) subpar. 1 (f) AVG), vanwege onze rechten met betrekking tot garantie- en productregistratievragen (art. 6 (1) subpar. 1 (f) AVG), voor het analyseren van de distributie van onze producten en om te voorzien in geïndividualiseerde informatie en aanbiedingen gerelateerd aan het product (art. 6 (1) subpar. 1 (f) AVG).

Om diensten te verlenen zoals verkoop- en marketing, contractmanagement, betalingsverwerking, ontwikkeling, data hosting en telefonische diensten kunnen wij gegevens ter beschikking stellen en overdragen aan externe dienstverleners en/of bedrijven gelieerd aan Bosch. In bepaalde gevallen, maar alleen indien een passende gegevensbeveiliging is gewaarborgd, kunnen persoonsgegevens worden overgedragen aan ontvangers buiten de Europese Economische Ruimte (EER). Meer informatie is op aanvraag beschikbaar. U kunt contact opnemen met onze Data Protection Officer onder: Data Protection Officer, Information Security and Privacy (C/ISP), Robert Bosch GmbH, Postfach 30 02 20, 70442 Stuttgart, DUITSLAND.

U heeft te allen tijde het recht om bezwaar te maken tegen de verwerking van uw persoonsgegevens conform art. 6 (1) subpar. 1 (f) AVG om redenen met betrekking tot uw specifieke situatie of voor direct marketing-doeleinden. Neem voor het uitoefenen van uw recht contact met ons op via [privacy.ttnl@bosch.com](mailto:privacy.ttnl@bosch.com). Voor meer informatie, scan de QR-code.

## 12 Storingen

### 12.1 Storingen en storingen verhelpen



Het verhelpen van storingen aan het cv-toestel en de hydraulische installatie mag alleen worden uitgevoerd door een daartoe geautoriseerde installateur.



Gebruik voor reparaties alleen originele onderdelen van de fabrikant.

- ▶ Voordat u aan het elektrische systeem gaat werken, moet u de aanvoerleiding van het elektriciteitsnet scheiden (zekering, stroomonderbreker).
- ▶ Voordat u aan de hydrauliek van het cv-toestel gaat werken, opent u de ventielen van het cv-toestel en laat u het water uit het cv-toestel weglopen.
- ▶ Als het toestel door een storing is geblokkeerd (het storingsymbool knippert op het display), controleer dan het water in de cv-installatie en vul indien nodig bij. Probeer anders het cv-toestel te "resetten" of bel de service.
- ▶ Als het tot een oververhitting van het cv-toestel komt, is de blokkeerthermostaat geactiveerd en is het cv-toestel met de hoofdschakelaar uitgeschakeld. Na de afkoeling van het cv-toestel moet de resettoets van de blokkeerthermostaat worden ingedrukt (→ afb. 2.12.1, blz. 7[6]). Deze werkzaamheden mogen alleen worden uitgevoerd door personen met de juiste kwalificaties op het gebied van elektrotechniek.

Storing	Weergave	Oorzaken	Remedie
Na het inschakelen van de hoofdschakelaar werkt het cv-toestel niet (reageert niet)	Het display en de controlelampjes voor de bediening gaan niet branden.	Uitgeschakelde voedingsspanning naar het object (regelkast)	▶ Wacht tot de voedingsspanning is hersteld, bel de service of de elektrotechnicus.
		Onderbroken regelzekering FU1/FU2 (4AF/1500)	▶ Neem contact op met de service.
De hoofdschakelaar van het cv-toestel kan niet worden ingeschakeld.	Bij het inschakelen van het cv-toestel wordt deze onmiddellijk uitgeschakeld (kan niet worden ingeschakeld).	Uitgeschakelde blokkeerthermostaat vanwege de hoge temperatuur in het cv-toestel (Er02)	▶ Laat het cv-toestel afkoelen tot ca. 70 °C en bel de service.
		Defecte blokkeerthermostaat	▶ Neem contact op met de service.
		Defecte hoofdschakelaar	▶ Neem contact op met de service.
De hoofdschakelaar schakelt uit of schakelt vaak uit	Het cv-toestel warmt op tot een te hoge temperatuur en schakelt de hoofdschakelaar uit.	Verkeerd ingestelde uitschakeltemperatuur van de blokkeerthermostaat, defecte blokkeerthermostaat	▶ Neem contact op met de service.
		Defecte besturingselektronica van het cv-toestel	▶ Neem contact op met de service.
		Laag verwarmingswaterdebiet in het cv-toestel	▶ Maak het filter voor het cv-toestel schoon, open de thermostaatkoppen van de radiatoren, bel de service.
		Cv-pomp geblokkeerd of defect	▶ Neem contact op met de service.
Het cv-toestel verwarmt niet en de pomp is in gebruik.	Op het display knippert Er00	Laag waterdebiet in het cv-toestel	▶ Open de thermostaatkranen van de radiatoren en voer een "reset" van het cv-toestel uit.
		Hoge snelheid van de temperatuurverhoging aan de cv-watertemperatuursensor	▶ Voer een "reset" van het cv-toestel uit en bel de service als de storing zich opnieuw voordoet.
		Defecte pomp	▶ Voer een "reset" van het cv-toestel uit en bel de service.
Het cv-toestel verwarmt niet en de pomp is in gebruik.	Op het display knippert Er01	Hoge temperatuur in het cv-toestel	▶ Open de ventielen van de radiatoren. Neem contact op met de service.
		Defecte pomp	▶ Neem contact op met de service.
Het cv-toestel verwarmt niet en de pomp is in gebruik.	Op het display knippert Er02	Blokkeerthermostaat en hoofdschakelaar van het cv-toestel uitgeschakeld	▶ Bel de service (zet de blokkeerthermostaat en de hoofdschakelaar aan).

Storing	Weergave	Oorzaken	Remedie
Het cv-toestel verwarmt niet en de pomp is in gebruik. De parameter SE24 is geactiveerd.	Op het display knippert Er11	Laag waterdebiet in het cv-toestel Defecte pomp Temperatuurcompensatie bij omschakeling uit de extra functie	<ul style="list-style-type: none"> <li>▶ Open de ventielen van de radiatoren.</li> <li>▶ Wacht op de temperatuurnivellering.</li> <li>▶ Voer een "reset" van het cv-toestel uit en bel de service.</li> </ul>
Het cv-toestel levert geen warmte.	Op het display knippert Er02	Lage waterdruk in de cv-installatie Defecte waterdruckschakelaar	<ul style="list-style-type: none"> <li>▶ Vul het water bij tot meer dan 0,6 bar.</li> <li>▶ Neem contact op met de service.</li> </ul>
Het cv-toestel levert geen warmte aan de centrale verwarming	Op het display knippert Er03 of Er04	Defecte cv-watertemperatuursensor	▶ Neem contact op met de service.
Het cv-toestel levert geen warmte aan TUV/ZZ/MINT	Op het display knippert Er05 of Er06	Defecte externe sensor	▶ Neem contact op met de service.
Het cv-toestel levert geen warmte, noch aan de centrale verwarming, noch aan TUV/ZZ/MINT	Op het display knippert Er07	Lage temperatuur van de cv-watertemperatuursensor	<ul style="list-style-type: none"> <li>▶ Als er zich in de cv-installatie voldoende antivries bevindt, deactiveer dan de antivriesfunctie (bel de service).</li> <li>▶ Als er geen antivries in de cv-installatie aanwezig is, schakelt u het cv-toestel uit en ontdooit u deze met behulp van een externe warmtebron.</li> </ul>
Het cv-toestel levert geen warmte, noch aan de centrale verwarming, noch aan TUV/ZZ/MINT	Op het display knippert Er09	Lage voedingsspanning van de elektronica	▶ Neem contact op met de service.
Het cv-toestel verwarmt niet en de pomp werkt niet (verwarmt onvoldoende)	De temperatuurwaarde brandt op het display of er is geen verwarmingselement in gebruik (→ tabel 9, blz. 30).	Lage temperatuur op de kamerthermostaat ingesteld	▶ Verhoog de op de kamerthermostaat ingestelde temperatuur.
		Defecte kamerthermostaat	▶ Vervang de batterij in de thermostaat, bel de service (vervang de kamerthermostaat).
		Lage temperatuur ingesteld op de ketelthermostaat	▶ Verhoog de op de ketelthermostaat ingestelde temperatuur (kies een andere regelmodus).
		Defecte besturingselektronica van het cv-toestel	▶ Neem contact op met de service.
Het cv-toestel levert geen warmte aan het warmwater (kan de centrale verwarming verwarmen)	Op het display knippert Er08	Lage temperatuur van de warmwatersensor	▶ Ontdooi de warmwaterboiler met behulp van een externe warmtebron.
Het cv-toestel levert warmte aan het warmwater en de cv-installatie, maar reageert niet op de extra module.	Op het display knippert een van de symbolen Er4x of Er8x.	Verlies van communicatie met de externe module of modulestoring	<ul style="list-style-type: none"> <li>▶ Neem contact op met de service.</li> <li>▶ Controleer de verbinding van de module met het cv-toestel.</li> <li>▶ Voer een reset van het cv-toestel uit (aan-uit van de voedingsspanning).</li> </ul>
Het cv-toestel verwarmt niet en de pomp is in gebruik.	De temperatuurwaarde brandt op het display of er is geen verwarmingselement in gebruik (→ tabel 9, blz. 30) en de controlelamp van de regeling van de warmtedistributie gaat niet branden.	Geen afstandsbedieningssignaal	▶ Wacht tot het signaal van de regeling van de warmtedistributie is ingeschakeld, controleer de instellingen van de regeling van de warmtedistributie (bel de service, elektrotechnicus).



Storing	Weergave	Oorzaken	Remedie
Het cv-toestel verwarmt onvoldoende of verwarmt met onvoldoende vermogen	Het cv-toestel verwarmt het cv-water (gebouw) niet tot de ingestelde temperatuur.	Het vermogen van het cv-toestel is niet goed gedimensioneerd voor het verwarmingssysteem.	► Bel het installateursbedrijf, controleer het verwarmingsproject.
		Laag ketelvermogen geselecteerd (par. PA02) of lage cv-watertemperatuur.	► Schakel andere of alle vermogenstrappen van het cv-toestel in.
		Onjuiste besturingsparameter geselecteerd	► Controleer de instelling van de parameters van de geselecteerde regeling.
		Niet alle vermogenstrappen schakelen in, defecte besturingselektronica	► Neem contact op met de service.
		Niet alle vermogenstrappen schakelen in, defect stroomrelais	► Neem contact op met de service.
		Niet alle vermogenstrappen schakelen in, defect verwarmingselement	► Neem contact op met de service.
		In de toevoer van het cv-toestel zijn niet de drie fasen aanwezig	► Neem contact op met de service of elektrotechnicus.
Het cv-toestel warmt op, maar is luidruchtig	Verhoogd geluidsniveau tijdens het gebruik van het cv-toestel (het schakelen van de vermogensrelais betekent niet dat het geluidsniveau van het cv-toestel toeneemt)	Lucht in de pomp	► Open alle ventielen van de cv-installatie en laat het water door het systeem circuleren. De pomp wordt ontlucht.
		Lucht in de cv-installatie of in de warmtewisselaar van het cv-toestel	► Ontlucht de cv-installatie.
		Lage verwarmingswaterstroom door het cv-toestel	► Maak het filter voor het cv-toestel schoon, open de thermostaatkoppen van de radiatoren (bel de service).
Het cv-toestel levert warmte aan de cv-installatie en aan TUV/ZZ/MINT maar geeft een aanbeveling.	Op het display knippert Er10	Einde van de levensduur van het relais	► Neem contact op met de service. Vervang de relais en laat de teller op nul zetten (SE26).
Het cv-toestel levert warmte (zonder vraag) aan de cv-installatie en aan TUV/ZZ maar geeft een aanbeveling	Op het display knippert Er12	Als het hydraulische systeem correct is, is de waarschijnlijke oorzaak het vastlopen van het relaiscontact.	► Stel de naloop van de pomp ten minste in op PA01=3. ► Wacht op de temperatuurnivellering. ► Neem contact op met de service. Laat het betreffende relais vervangen.

Tabel 16 Storingen en storingen verhelpen



Een "reset" van het cv-toestel wordt als volgt uitgevoerd:

- Houd en ca. 10 seconden ingedrukt
- Of de voedingsspanning van het cv-toestel uit- en weer inschakelen



Weergave van de temperaturen aan de sensoren:

- Druk tegelijk de toets en in

## 12.2 Storingmelding cv-toestel

Parameter	Beschrijving van de storing/het gedrag van het cv-toestel	Storingen verhelpen
Er00	Hoge temperatuurverhoging in het cv-toestel <ul style="list-style-type: none"> <li>Uitschakeling van verwarmingselementen</li> <li>Starten van de pomp (cv-pomp): pomp probeert 5x te starten.</li> </ul>	<ul style="list-style-type: none"> <li>Verwijder de oorzaak van de beperking van de warmwaterdoorstroming door het cv-toestel.</li> </ul>
Er01	De maximumtemperatuur in het cv-toestel werd overschreden 93°C. <ul style="list-style-type: none"> <li>Uitschakeling van verwarmingselementen</li> <li>Starten van de pomp (cv-pomp) tot de temperatuur daalt tot de ingestelde waarde</li> </ul>	<ul style="list-style-type: none"> <li>Verwijder de oorzaak van de beperking van de warmwaterdoorstroming door het cv-toestel.</li> </ul>
Er02	Activeren van de veiligheidstemperatuurbegrenzer <ul style="list-style-type: none"> <li>Uitschakelen van de hoofdschakelaar van het cv-toestel</li> <li>Naloop van de pomp</li> </ul> Onvoldoende waterdruk in de cv-installatie <ul style="list-style-type: none"> <li>Uitschakeling van verwarmingselementen</li> <li>Naloop van de pomp</li> </ul>	<ul style="list-style-type: none"> <li>Verwijder de oorzaak van de beperking van de warmwaterdoorstroming door het cv-toestel. Het cv-toestel moet door de servicetechnicus worden ingeschakeld.</li> <li>Vul water in de cv-installatie bij.</li> </ul>
Er03	Temperatuursensor cv-toestel onderbroken <ul style="list-style-type: none"> <li>Uitschakelen van de werking van het cv-toestel</li> </ul>	<ul style="list-style-type: none"> <li>Controleer de bekabeling, vervang de temperatuursensor indien nodig.</li> </ul>
Er04	De temperatuursensor van het cv-toestel had een kortsluiting. <ul style="list-style-type: none"> <li>Uitschakelen van de werking van het cv-toestel</li> </ul>	<ul style="list-style-type: none"> <li>Controleer de bekabeling, vervang de temperatuursensor indien nodig.</li> </ul>
Er05	Extra temperatuursensor onderbroken <ul style="list-style-type: none"> <li>Het cv-toestel voorziet alleen de cv-installatie</li> </ul>	<ul style="list-style-type: none"> <li>Controleer de bekabeling, vervang de temperatuursensor indien nodig.</li> </ul>
Er06	De extra temperatuursensor van het cv-toestel had een kortsluiting. <ul style="list-style-type: none"> <li>Het cv-toestel voorziet alleen de cv-installatie</li> </ul>	<ul style="list-style-type: none"> <li>Controleer de bekabeling, vervang de temperatuursensor indien nodig.</li> </ul>
Er07	Lage temperatuur van het cv-toestel - cv-toestel bevroren	<ul style="list-style-type: none"> <li>Ontdooi het cv-toestel ten minste boven de minimumtemperatuur van 3°C.</li> </ul>
Er08	Lage warmwatertemperatuur - warmwaterboiler bevroren	<ul style="list-style-type: none"> <li>Ontdooi de boiler ten minste boven de minimumtemperatuur van 1°C.</li> </ul>
Er09	Lage voedingsspanning van de elektronica <ul style="list-style-type: none"> <li>Uitschakelen van de werking van het cv-toestel en reset van de elektronica</li> </ul>	<ul style="list-style-type: none"> <li>Controleer de voedingsadapter van de elektronica.</li> </ul>
Er10	Aanbeveling voor de vervanging van de vermogensrelais	<ul style="list-style-type: none"> <li>Vervang de vermogensrelais en zet de teller op nul (SE26).</li> </ul>
Er11	Hoge temperatuurverhoging in het cv-toestel (zie SE24) <ul style="list-style-type: none"> <li>Uitschakeling van verwarmingselementen</li> <li>Starten van de cv-pomp</li> </ul>	<ul style="list-style-type: none"> <li>Verwijder de oorzaak van de beperking van de warmwaterdoorstroming door het cv-toestel.</li> <li>Wacht op de temperatuurnivellering.</li> </ul>
Er12	Verhoging van de watertemperatuur in het cv-toestel (zonder vraag) boven de temperatuur van het cv-toestel van + 5°C (SE03) <ul style="list-style-type: none"> <li>Starten van de cv-pomp</li> </ul>	<ul style="list-style-type: none"> <li>Stel een langere naloop van de pomp in.</li> <li>Wacht op de temperatuurnivellering.</li> <li>Controleer de status van de vermogensrelais, vervang het betreffende relais indien nodig.</li> </ul>
Er40	Extra module voor weersafhankelijke regeling niet ingeschakeld	<ul style="list-style-type: none"> <li>Sluit de module voor weersafhankelijke regeling aan.</li> </ul>
Er50	Extra module voor externe vermogensblokkering niet ingeschakeld	<ul style="list-style-type: none"> <li>Sluit de module voor externe vermogensblokkering aan.</li> </ul>
Er60	Extra module voor externe sturing van de warmwaterbereiding niet ingeschakeld	<ul style="list-style-type: none"> <li>Sluit de module voor externe sturing van de warmwaterbereiding aan.</li> </ul>
Er65	Externe module voor intelligente iDHW-voorbereiding niet verbonden	<ul style="list-style-type: none"> <li>Verbind EKR-module.</li> </ul>
Er70	Extra module voor sturing via elektrische spanning 0-10 V niet ingeschakeld	<ul style="list-style-type: none"> <li>Sluit de module voor de sturing via elektrische spanning 0-10 V aan.</li> </ul>

Tabel 17 Overzicht van storingmeldingen van het cv-toestel



Bosch Thermotechniek B.V.  
Postbus 3, 7400 AA Deventer

Professioneel  
T: 0570 602 206  
E: [verkoopnederland@nefit.nl](mailto:verkoopnederland@nefit.nl)  
[professioneel.nefit-bosch.nl](mailto:professioneel.nefit-bosch.nl)

Consument  
T: 0570 602 500  
E: [consument@nefit.nl](mailto:consument@nefit.nl)  
[nefit-bosch.nl](mailto:nefit-bosch.nl)