

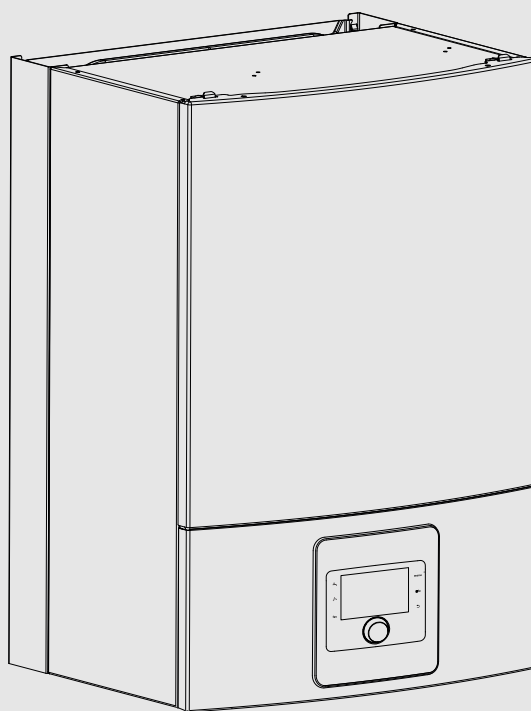


Installatie-instructie

Binnenunit voor lucht-water-warmtepomp

## Compress 3400i AWS

CS3400iAWS 14 B



## Inhoudsopgave

<b>1 Toelichting bij de symbolen en veiligheidsinstructies . . . . .</b>	<b>3</b>	6.4 Werkingscontrole. . . . .	24
1.1 Toelichting op de symbolen . . . . .	3	6.4.1 Bedrijfstemperaturen . . . . .	24
1.2 Algemene veiligheidsinstructies . . . . .	4		
<b>2 Voorschriften . . . . .</b>	<b>4</b>	<b>7 Bedrijf zonder buitenunit (standalone bedrijf) . . . . .</b>	<b>24</b>
2.1 Waterkwaliteit . . . . .	5		
<b>3 Productbeschrijving . . . . .</b>	<b>7</b>	<b>8 Onderhoud . . . . .</b>	<b>24</b>
3.1 Meegeleverde onderdelen . . . . .	7	8.1 Deeltjesfilter . . . . .	24
3.2 Informatie over de binnenunit . . . . .	8	8.2 Vervang componenten . . . . .	25
3.3 Conformiteitsverklaring . . . . .	8	8.3 Dichtheidstest . . . . .	25
3.4 Typeplaat . . . . .	8		
3.5 Werkingsprincipe . . . . .	8	<b>9 Installatie van de accessoires . . . . .</b>	<b>26</b>
3.6 Productoverzicht . . . . .	8	9.1 CAN-BUS Accessoire . . . . .	26
3.7 Productafmetingen en minimale afstanden . . . . .	9	9.2 EMS-BUS voor accessoire . . . . .	26
3.8 Aansluitafmetingen . . . . .	9	9.3 Kamerthermostaat . . . . .	26
		9.4 Externe ingangen . . . . .	26
<b>4 Installatievoorbereiding . . . . .</b>	<b>9</b>	9.5 Installatie van de boiler . . . . .	27
4.1 Aanwijzing voor montage van de binnenunit . . . . .	10	9.6 Boilertemperatuursensor TW1 . . . . .	28
4.2 Cv-installatie minimaal volume en aanvoer . . . . .	10	9.7 Omschakelventiel VW1 . . . . .	28
		9.8 Warmwatercirculatiepomp PW2 (accessoire) . . . . .	28
<b>5 Installatie . . . . .</b>	<b>10</b>	9.9 Meerdere cv-circuits (met cv-circuitmodule) . . . . .	28
5.1 Transport en opslag . . . . .	11	9.10 Installatie met niet-condenserende koelmodus . . . . .	29
5.2 Isolatie . . . . .	11	9.11 Condenserend koelbedrijf met ventilatorconvectoren . . . . .	29
5.3 Checklist . . . . .	11	9.12 Monteer de condensatiesensor . . . . .	29
5.4 Verwijderen van het frontpaneel van de binnenunit . . . . .	12	9.13 Installatie met zwembad . . . . .	29
5.5 Monteren van de lekbak . . . . .	12	9.14 Connect-Key K 30 RF . . . . .	30
5.6 Aansluiting . . . . .	13		
5.6.1 Aansluiting op externe bijverwarming en cv-installatie . . . . .	13	<b>10 Milieubescherming en afvalverwerking . . . . .</b>	<b>31</b>
5.6.2 Vullen van de buitenunit, binnenunit en verwarmingssysteem . . . . .	14		
5.6.3 Primaire circulatiepomp (PCO) . . . . .	15	<b>11 Technische gegevens . . . . .</b>	<b>31</b>
5.6.4 Cv-pomp (PC1) . . . . .	15	11.1 Specificaties – binnenunit met externe bijverwarming . . . . .	31
5.6.5 Pomp voor externe bijverwarming . . . . .	15	11.2 Diagram primaire circulatiepomp . . . . .	32
5.7 Elektrische aansluiting . . . . .	15	11.3 Installatie-oplossingen . . . . .	32
5.7.1 Binnenunit aansluiten . . . . .	15	11.3.1 Bypass van het verwarmingssysteem . . . . .	33
5.7.2 Aansluiting voor de installatieprintplaat voor de binnenunit met mengmodule voor externe bijverwarming . . . . .	17	11.3.2 Systeem met een externe bijverwarming, warmwater- en cv-groep zonder bypass en mengventiel . . . . .	34
5.7.3 CAN-BUS . . . . .	18	11.3.3 Systeem met een externe bijverwarming, warmwater- en cv-groep met bypass en met of zonder mengventiel . . . . .	35
5.7.4 EMS BUS . . . . .	18	11.3.4 Systeem met een externe bijverwarming, buffervat, warmwater- en cv-groep met bypass en met of zonder mengventiel . . . . .	36
5.7.5 Temperatuursensor monteren . . . . .	19	11.3.5 Toelichting van de symbolen . . . . .	37
5.7.6 Externe aansluitingen . . . . .	19	11.4 Schakelschema . . . . .	38
5.7.7 Schakelschema van de installatieprintplaat, externe bijverwarming in-/uitschakelen . . . . .	20	11.4.1 Installatieprintplaat voor de binnenunit met mengmodule voor externe bijverwarming . . . . .	38
5.7.8 Schakelschema van de installatieprintplaat, alarm voor externe bijverwarming . . . . .	21	11.4.2 CAN & EMS BUS . . . . .	40
5.7.9 Aansluitklemmen voor elektrische aansluiting in de aansluitdoos, 230 V~ . . . . .	22	11.4.3 Elektrische schema voor 230 V~ elektrische bijverwarming, 230 V~ buitenunit . . . . .	41
5.7.10 Elektrische aansluiting van de externe bijverwarming . . . . .	22	11.4.4 Elektrisch schema voor 230 V~ binnenunit, 400 V 3 N~ buitenunit . . . . .	41
		11.4.5 230 V~ binnenunit met 230 V~ buitenunit . . . . .	42
<b>6 Inbedrijfname . . . . .</b>	<b>22</b>	11.4.6 230 V~ binnenunit met 400 V 3N ~ buitenunit . . . . .	43
6.1 Checklist inbedrijfname . . . . .	22	11.4.7 Aansluitalternatieven voor EMS-bus . . . . .	44
6.2 Ontluchten van de binnenunit . . . . .	23	11.4.8 Fotovoltaica . . . . .	45
6.3 Bedrijfsdruk van de cv-installatie instellen . . . . .	23	11.5 Kabelschema . . . . .	45
		11.6 Meetwaarden van temperatuursensoren . . . . .	46

12 Inbedrijfnameprotocol systeem.....46

13 Onderhoudsprotocol, koudemiddel (logboek).....48


**1 Toelichting bij de symbolen en veiligheidsinstructies**


**1.1 Toelichting op de symbolen**


**Waarschuwingen**

Bij waarschuwingen geven signaalwoorden de soort en de ernst van de gevolgen aan indien de maatregelen ter voorkoming van het gevaar niet worden opgevolgd.

De volgende signaalwoorden zijn vastgelegd en kunnen in dit document worden gebruikt:


 **GEVAAR**  
**GEVAAR** betekent dat ernstig tot levensgevaarlijk lichamelijk letsel zal ontstaan.

 **WAARSCHUWING**  
**WAARSCHUWING** betekent dat zwaar tot levensgevaarlijk lichamelijk letsel kan ontstaan.





 **VOORZICHTIG**  
**VOORZICHTIG** betekent, dat licht tot middelzwaar lichamelijk letsel kan ontstaan.

**OPMERKING**  
**OPMERKING** betekent dat materiële schade kan ontstaan.



**Belangrijke informatie**

   
 Belangrijke informatie, zonder gevaar voor mens of materialen, wordt met het getoonde info-symbool gemarkeerd.

**Aanvullende symbolen**

Symbol	Betekenis
	Handeling
	Verwijzing naar een andere plaats in het document
	Opsomming
	Opsomming (2e niveau)

Tabel 1

Symbol	Betekenis
	Waarschuwing sterk magnetisch veld.
	Het onderhoud door gekwalificeerd personeel moet worden uitgevoerd aan de hand van de instructies in het servicehandboek.
	Volg de instructies van de gebruikersinstructies voor het gebruik.

Tabel 2

## 1.2 Algemene veiligheidsinstructies

### ⚠ Aanwijzingen voor de doelgroep

Deze installatie-instructie is bedoeld voor installateurs van gas- en waterinstallaties, verwarmings- en elektrotechniek. Alle instructies moeten worden aangehouden. Niet aanhouden van de instructies kan materiële schade en lichamelijk letsel of zelfs de dood tot gevolg hebben.

- ▶ Lees de installatie-, service- en inbedrijfname-instructies (warmtebron, verwarmingsregelingen, pompen, enz.) voor aanvang van de installatiewerkzaamheden. Niet aanhouden van de veiligheidsaanwijzingen zal elektrische schokken, waterlekkage, brand of andere gevaarlijke situaties tot gevolg hebben.
- ▶ Het toestel moet worden geïnstalleerd, onderhouden, gerepareerd en gedemonteerd conform de installatie-instructie door een gekwalificeerde installateur of servicemonteur. Een gekwalificeerde installateur of gekwalificeerde servicemonteur is een persoon die over de kwalificaties en kennis beschikt zoals beschreven in de installatie-instructie.
- ▶ De eenheid is onderdeel van een systeem, dat gefluoreerde broeikasgassen als koudemiddel gebruikt. Voor specifieke informatie over het type gas en de hoeveelheid daarvan, zie het betreffende label op de buitenunit.
- ▶ Alleen gekwalificeerd personeel kan het koudemiddel behandelen, vullen, aftappen en afvoeren.
- ▶ Respecteer de veiligheidsvoorschriften en waarschuwingen.
- ▶ Houd de nationale en regionale voorschriften, technische regels en richtlijnen aan.
- ▶ Documenteer alle uitgevoerde werkzaamheden.

### ⚠ Correct gebruik

Dit product is voor gebruik in gesloten cv-installaties in woongebouwen voorzien.

Ieder ander gebruik wordt gezien als verkeerd gebruik. Voor eventuele schade die hieruit voortvloeit, aanvaardt de fabrikant geen aansprakelijkheid.

### ⚠ Installatie, inbedrijfname en service

Laat het product uitsluitend door geschoold personeel installeren, in bedrijf stellen en onderhouden.

- ▶ Gebruik alleen originele reserveonderdelen.

### ⚠ Gevaar voor brandwonden door hete oppervlakken

Het leidingwerk van het toestel kan temperaturen hogere dan 60 °C bereiken. Deze mogen niet worden aangeraakt wanneer het toestel in bedrijf is. Passende isolatie moet op de leidingen worden geïnstalleerd.

### ⚠ Elektrotechnische werkzaamheden

Elektrotechnische werkzaamheden mogen alleen door elektrotechnici worden uitgevoerd.

Voor aanvang van de elektrotechnische werkzaamheden:

- ▶ Schakel de netspanning over alle polen spanningsloos en zorg ervoor dat deze niet per ongeluk opnieuw kan worden ingeschakeld.
- ▶ Controleer de spanningsloosheid.
- ▶ Alvorens onder spanning staande onderdelen aan te raken: wacht ten minste vijf minuten om de condensatoren te ontladen.
- ▶ Houd de aansluitschema's van de overige installatiedelen ook aan.

### ⚠ Gedrag bij ontsnappend koudemiddel

Ontsnappend koelmiddel kan bij aanraken van de lekkageplaats bevriezing tot gevolg hebben.

- ▶ Wanneer koudemiddel ontsnapt, geen onderdelen van het lucht-watersysteem aanraken.
- ▶ Voorkom huid- of oogcontact met het koelmiddel.
- ▶ Schakel bij huid- of oogcontact met het koudemiddel een arts in.

### ⚠ ONDERHOUD

- ▶ Waarborg bij het vervangen van elektrische componenten, dat deze de juiste specificatie hebben. Onderhouds- en servicerichtlijnen moeten te allen tijde worden aangehouden.
- ▶ Voor reparatie- en onderhoudswerkzaamheden, moet een initiële veiligheidscontrole- en componentinspectieprocedure worden uitgevoerd om te controleren dat:
  - Condensatoren ontladen zijn.
  - Alle elektrische componenten zijn uitgeschakeld en de bedrading niet blootligt.
  - Aardverbinding is gewaarborgd.
- ▶ Sluit geen elektrische voeding aan op het circuit indien een fout is geconstateerd die de veiligheid in gevaar kan brengen.

### ⚠ Overdracht aan de eigenaar

Leg de eigenaar bij de overdracht de bediening en bedrijfsvoorwaarden van de cv-installatie uit.

- ▶ Leg de bediening uit – ga daarbij in het bijzonder in op alle veiligheidsrelevante handelingen.
- ▶ Wijs met name op de volgende punten:
  - Ombouw of reparatie mogen alleen door een erkend installateur worden uitgevoerd.
  - Voor het veilig en milieuvriendelijk gebruik is minimaal een jaarlijkse inspectie en een behoefte-afhankelijke reiniging en onderhoud nodig.
- ▶ Wijs op de mogelijke gevolgen (persoonlijk letsel tot levensgevaar of materiële schade) van een ontbrekende of onjuiste inspectie, reiniging en onderhoud.
- ▶ Geef de installatie- en bedieningsinstructies aan de eigenaar in bewaring.

## 2 Voorschriften

Dit is een originele handleiding. Vertalingen mogen niet zonder toestemming van de fabrikant worden gemaakt.

De onderstaande richtlijnen en voorschriften moeten worden opgevolgd:

- Lokale bepalingen en voorschriften van de bevoegde energieleverancier en bijbehorende speciale regelgeving
- Nationale bouwverordeningen
- **F-gassenverordening**
- **EN 50160** (spanningskarakteristieken van geleverde elektriciteit door het openbaar stroomnet)
- **EN 12828** (cv-installaties in gebouwen - ontwerpen van warmwater-cv-installaties)
- **EN 1717** (beveiliging tegen vervuiling van drinkwaterinstallaties en algemene voorschriften voor toestellen om vervuiling door terugslag te voorkomen)
- **EN 378** (koelsystemen en warmtepompen - veiligheid en omgevingscondities)

## 2.1 Waterkwaliteit

### Kwaliteitseisen voor het cv-water

De waterkwaliteit van het vul- en bijvulwater is een wezenlijke factor voor het verhogen van het rendement, de functionele betrouwbaarheid, de levensduur en de stand-bytijd van een cv-installatie.



Beschadiging van de warmtewisselaar of storing in de warmtebron door niet geschikt water!

Ongeschikt of verontreinigd water kan leiden tot slibvorming, corrosie of ketelsteenvorming. Niet geschikte antivries of cv-wateradditieven (inhibitoren of corrosiebeschermingsmiddelen) kunnen schade aan de warmtebron en aan de cv-installatie veroorzaken.

- ▶ Vul de verwarmingsinstallatie uitsluitend met drinkwater. Gebruik geen put- of grondwater.
- ▶ Bepaal de waterhardheid van het vulwater voordat u het systeem vult.
- ▶ Spoel de verwarmingsinstallatie vóór het vullen.
- ▶ Indien magnetiet (ijzeroxide) aanwezig is, zijn anticorrosiemaatregelen vereist en wordt de installatie van een magnetietafscheider en een ontluchtingsklep in de verwarmingsinstallatie aanbevolen.

Voor de Duitse markt:

- ▶ Het vul- en bijvulwater moet voldoen aan de eisen van de Duitse drinkwaterverordening (TrinkwV).

Voor markten buiten Duitsland:

- ▶ De waarden in de tabel 3 mogen niet worden overschreden, zelfs indien de nationale richtlijnen hogere grenswaarden bevatten.

Waterkwaliteit	Eenheid	Waarde
Geleidbaarheid	µS/cm	≤ 2500
pH		≥ 6,5... ≤ 9,5
Chloor	ppm	≤ 250
Sulfaat	ppm	≤ 250
Natrium	ppm	≤ 200

Tabel 3 Grenswaarden voor drinkwater

- ▶ Controleer de pH-waarde na > 3 maanden van gebruik. Idealiter bij het eerste onderhoud.

Materiaal van de warmtebron	Cv-water	pH-waardebereik
Ijzer, koper, koper gesoldeerde warmtewisselaars	• Onbehandeld drinkwater	7,5 <sup>1)</sup> – 10,0
	• Volledig onthard water	
	• Zoutarm bedrijf <100 µS/cm	7,0 <sup>1)</sup> – 10,0
Aluminium	• Onbehandeld drinkwater	7,5 <sup>1)</sup> – 9,0
	• Zoutarm bedrijf <100 µS/cm	7,0 <sup>1)</sup> – 9,0

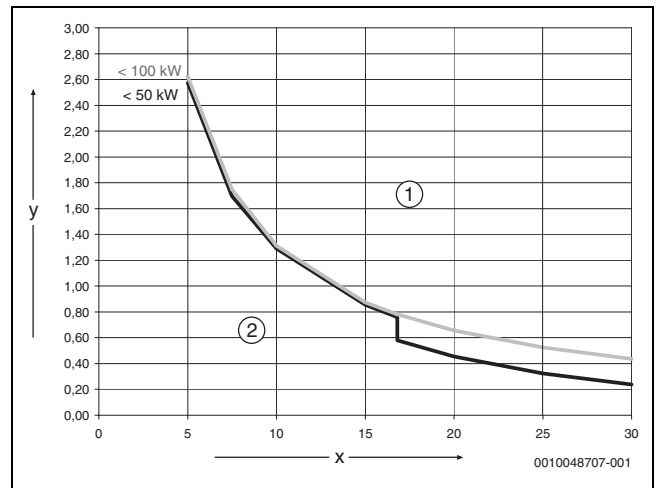
1) Als de pH-waarde < 8,2 is, is een test ter plaatse op ijzercorrosie noodzakelijk

Tabel 4 pH-waardebereiken na > 3 maanden van gebruik

- ▶ Vul- en bijvulwater conform de specificaties in het volgende hoofdstuk behandelen.

Afhankelijk van de hardheid van het vulwater, het watervolume van het systeem en het maximale verwarmingsvermogen van de warmtebron kan een waterbehandeling nodig zijn om schade aan verwarmingsinstallaties door kalkaanslag te voorkomen.

### Eisen aan het vul- en bijvulwater voor warmtebronnen gemaakt van aluminium en warmtepompen.



Afb. 1 Warmtebronnen < 50 kW-100 kW

- [x] Totale hardheid in °dH
- [y] Maximaal mogelijk watervolume over de levensduur van de warmteproducent in m<sup>3</sup>
- [1] Gebruik boven de curve alleen volledig gedemineraliseerd vul- en bijvulwater met een geleidbaarheid van ≤ 10 µS/cm
- [2] Onder de curve kan onbehandeld vul- en bijvulwater conform de drinkwaterverordening worden gebruikt



Voor systemen met een specifiek systeemwaterinhoud >40 l/kW is waterbehandeling verplicht. Als er meerdere warmtebronnen in de verwarmingsinstallatie zijn, moet het watervolume van het systeem worden gerelateerd aan de warmtebron met het laagste vermogen.

Aanbevolen en toegestane maatregel voor waterbehandeling is de ontharding van het vul- en bijvulwater met een geleidbaarheid ≤ 10 µS/cm. In plaats van de waterbehandeling kan ook een systeemscheiding met een warmtewisselaar direct achter de warmteproducent worden uitgevoerd.

### Corrosie voorkomen

In de meeste gevallen speelt corrosie slechts een ondergeschikte rol in verwarmingsinstallaties. Voorwaarde is wel dat het systeem een corrosiedichte waterverwarmingsinstallatie is. Dit betekent dat er tijdens het bedrijf praktisch geen zuurstof in de installatie komt. Doorgetrokken inleiding van zuurstof leidt tot corrosie en kan dus roest en roestslibvorming veroorzaken. Slibvorming kan niet alleen verstoppingen en dus een verminderde warmtetoevoer veroorzaken, maar ook afzettingen (vergelijkbaar met kalkaanslag) op de hete oppervlakken van de warmtewisselaar.

De hoeveelheid zuurstof die door het vul- en bijvulwater wordt toegevoegd, is over het algemeen zeer gering en kan derhalve worden verwaarloosd.

Om oxygenatie te voorkomen moeten de verbindingsbuizen diffusiedicht zijn!

Het gebruik van rubberen slangen moet worden vermeden. Bij de installatie moeten de bedoelde aansluittoebehoren worden gebruikt.

Tijdens het gebruik is drukbehoud met betrekking tot het binnendringen van zuurstof en met name de functie, de juiste dimensionering en de juiste instelling (voordruk) van het expansievat van het grootste belang. Controleer de voordruk en de goede werking eenmaal per jaar.

Bovendien moet tijdens het onderhoud ook de werking van de automatische ontlueters worden gecontroleerd.

Het is ook belangrijk de hoeveelheden bijvulwater te controleren en te documenteren via een debietmeter. Grotere en regelmatig vereiste hoeveelheden bijvulwater wijzen op onvoldoende drukbehoud, lekken of een continue zuurstoftoevoer.

## Antivriesmiddel



---

Beschadiging van de warmtewisselaar of storing in de warmtewisselaar door niet geschikt antivriesmiddel.

---

Ongeschikte antivriesmiddelen kunnen schade aan de warmtewisselaar en aan de cv-installatie veroorzaken. Gebruik alleen antivriesmiddel dat is opgenomen in het document 6720841872, dat door ons goedgekeurde antivriesmiddelen bevat.

- ▶ Gebruik antivries alleen conform de specificaties van de fabrikant van het antivriesmiddel, bijvoorbeeld voor wat betreft de minimale concentratie.
- ▶ Houd de voorschriften van de fabrikant van het antivries aan voor wat betreft de regelmatig uit te voeren controle van de concentratie en corrigerende maatregelen.

## CV-wateradditieven



---

Beschadiging van de warmtebron en de verwarmingsinstallatie of storing in de warmteproducent kan worden veroorzaakt door niet geschikte cv-wateradditieven.

---

Het gebruik van additieven, bijv. corrosiebeschermingsmiddelen, is alleen toegestaan wanneer de fabrikant van het cv-wateradditief de geschiktheid voor alle materialen in de cv-installatie bevestigt.

- ▶ Gebruik CV-wateradditieven alleen conform de specificaties van de fabrikant van het additief over concentratie, de regelmatige controle van de concentratie en corrigerende maatregelen.

CV-wateradditieven, bijvoorbeeld corrosiebeschermingsmiddelen, zijn alleen bij constante zuurstofbelasting nodig, die door andere maatregelen niet kan worden voorkomen.

Afdichtingsmiddelen in cv-water kunnen afzettingen in de warmtebron veroorzaken. Het is daarom niet raadzaam deze te gebruiken.

## Preventieve maatregelen voor verwarmingssystemen



---

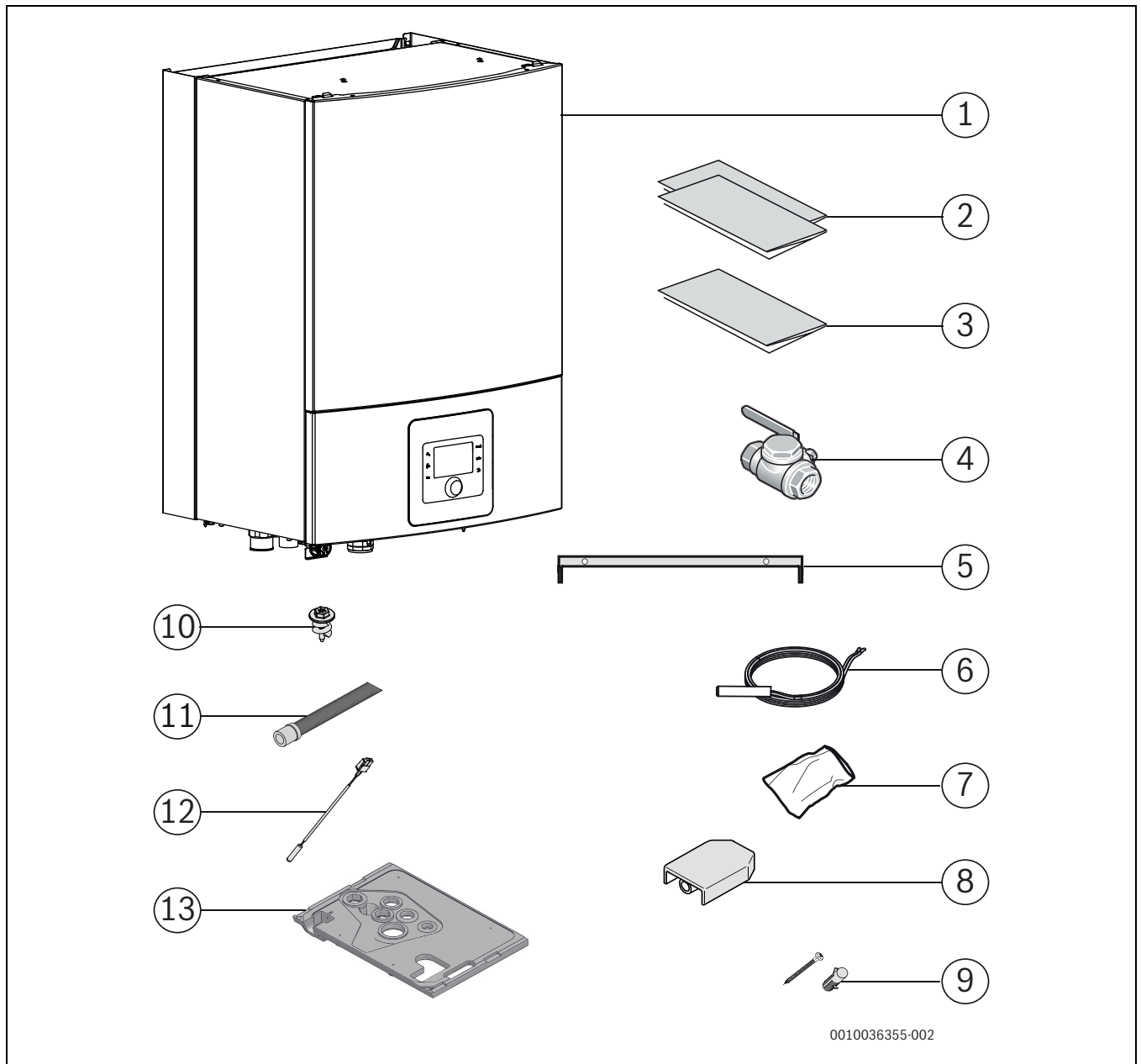
Verwarmingssystemen kunnen vuil en magnetietdeeltjes bevatten. Afzetting van magnetiet vindt plaats op permanent magnetische onderdelen (pompen en ventielen) en kan schadelijk zijn voor de werking van de warmtepomp.

---

1. Ontslib uw verwarmingssysteem om slib of afzetting te verwijderen.
2. Installeer een magnetietafscieder en een ontluchtingsventiel.
3. Magnetietafscieder zijn vooral belangrijk in metalen verwarmingssystemen (radiatoren van gietijzer of van aluminium).
4. Ontluchtingsventielen zijn vooral belangrijk in plastic verwarmingssystemen (vloerverwarming).

### 3 Productbeschrijving

#### 3.1 Meegeleverde onderdelen



0010036355-002

Afb. 2 Meegeleverde onderdelen

- [1] Binnenunit
- [2] documentatie
- [3] Boorsjabloon
- [4] Magnetisch deeltjesfilter met zeef
- [5] Montagerail
- [6] Warmwatertemperatuursensor
- [7] Zak met connectoren voor de installatiemodule
- [8] Buitentemperatuursensor
- [9] Schroeven (x2) en pluggen (x2) voor bevestigingshoek
- [10] Schroeven voor lekbak (x4)
- [11] Condensslang
- [12] Aanvoertemperatuursensor

[13] Lekbak

### 3.2 Informatie over de binnenunit

De AWS B binnenunits zijn bedoeld voor de installatie in een gebouw en aansluiting op een buitenunit.

Mogelijke combinaties van binnenunit met verschillende buitenunits:

AWS B	CS3400iAWS
CS3400iAWS 14 B	CS3400iAWS 10 OR-T
CS3400iAWS 14 B	CS3400iAWS 12 OR-S/T
CS3400iAWS 14 B	CS3400iAWS 14 OR-S/T

Tabel 5 Selectietabel voor wandhangende warmtepomp-binnenunits CS3400iAWS 14 B


AWS B is bedoeld voor een externe bijverwarming (met mengmodule) in de vorm van een elektrische, olie- of gasgestookte verwarming.



Het aanbevolen maximale verwarmingsvermogen voor de externe bijverwarming met de CS3400iAWS 14 B binnenunit is tweemaal het verwarmingsvermogen van de warmtepomp, welke is 10-28 kW.

### 3.3 Conformiteitsverklaring

Dit product voldoet qua constructie en werking aan de Europese en nationale vereisten.

 Met de CE-markering wordt de conformiteit van het product met alle toepasbare EU-voorschriften bevestigd, welke samenhangen met het aanbrengen van deze markering.

De volledige tekst van de conformiteitsverklaring is via internet beschikbaar: [www.nefit-bosch.nl](http://www.nefit-bosch.nl).

### 3.4 Typeplaat

De typeplaat van de binnenunit bevindt zich op de zijkant van het toestel. Deze bevat informatie over het artikelnummer en serienummer en de productiedatum van het toestel.

### 3.5 Werkingsprincipe

De werking is gebaseerd op een warmtevraaggestuurde regeling van het compressorvermogen en bijschakelen van de externe bijverwarming via de binnenunit. De bedieningsunit stuurt de buitenunit aan conform de ingestelde stooklijn.

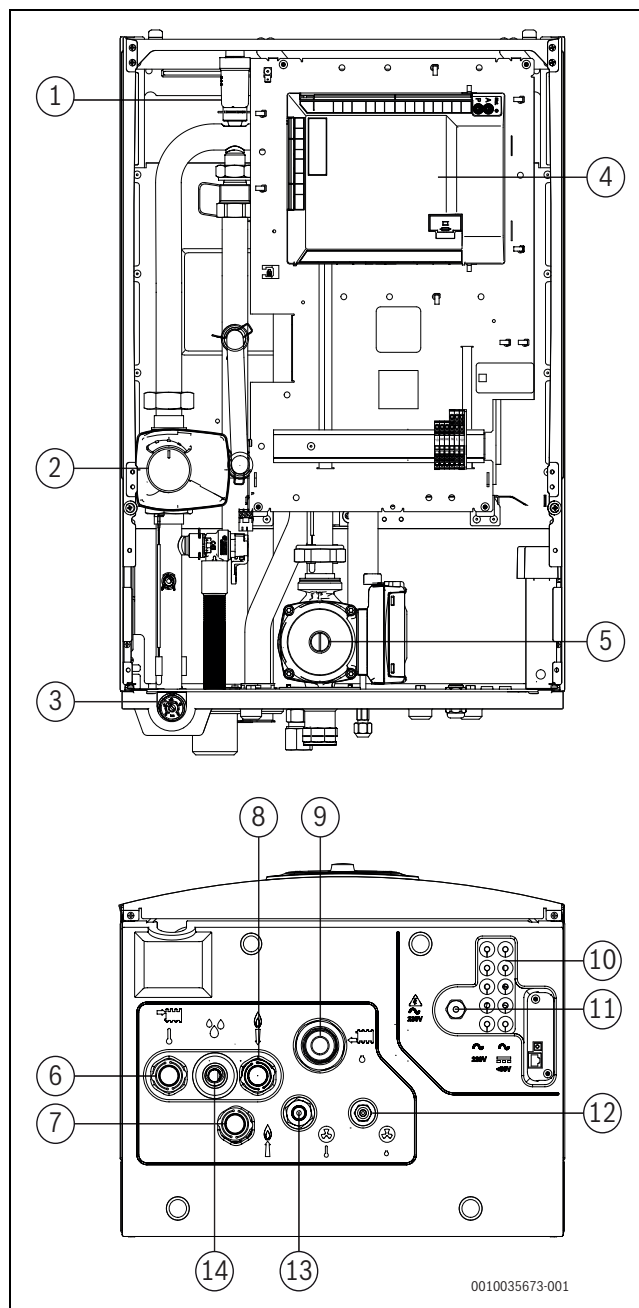
Wanneer de buitenunit de warmtevraag van het huis niet alleen kan dekken, start de binnenunit automatisch de externe bijverwarming, die samen met de buitenunit de gewenste temperatuur in het huis genereert.

De warmwatervoorziening wordt via de sensor TW1 in de boiler aangestuurd. Tijdens de opwarmfase van de boiler wordt het verwarmingsbedrijf van de cv-installatie tijdelijk via een 3-wegklep uitgeschakeld (accessoire). Wanneer de boiler is opgewarmd wordt het verwarmingsbedrijf weer door de buitenunit gestart.

#### Cv- en warmwaterbedrijf bij uitgeschakelde buitenunit

Bij buitentemperaturen onder circa  $-20^{\circ}\text{C}$  of boven  $45^{\circ}\text{C}$  voor CS3400iAWS 12 OR-S en temperatuur is lager dan circa  $-15^{\circ}\text{C}$  of hoger dan  $45^{\circ}\text{C}$  voor CS3400iAWS 12 OR-T, wordt de buiteneenheid automatisch uitgeschakeld en kan geen warmte produceren. In dit geval neemt de externe bijverwarming van de binnenunit de verwarmings- en warmwatervoorziening over.

## 3.6 Productoverzicht



Afb. 3 Componenten en leidingaansluitingen van de binnenunit met mengmodule voor externe bijverwarming

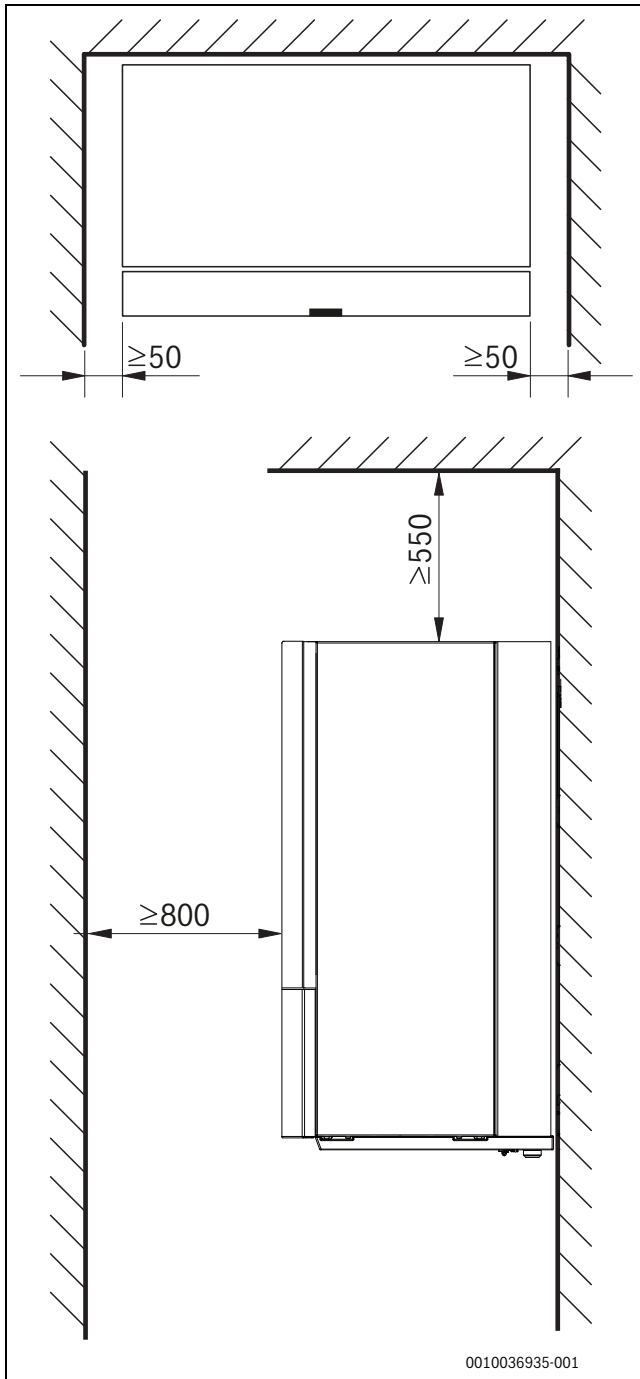
- [1] Automatische ontluchter (VL1)
- [2] Mengventiel
- [3] Manometer
- [4] Installatiemodule
- [5] Primaire circulatiepomp (PCO)
- [6] Aanvoer naar cv-installatie
- [7] Aanvoer naar bijverwarming
- [8] Aanvoer van bijverwarming
- [9] Retour van de cv-installatie
- [10] Kabeldoorvoeren voor sensoren, CAN-BUS en EMS-BUS
- [11] Kabeldoorvoer voor voedingsspanning
- [12] Koudemiddel naar buitenunit (vloeistof)
- [13] Koudemiddel in van buitenunit (gas)
- [14] Overdrukafvoer en condensaatafvoer



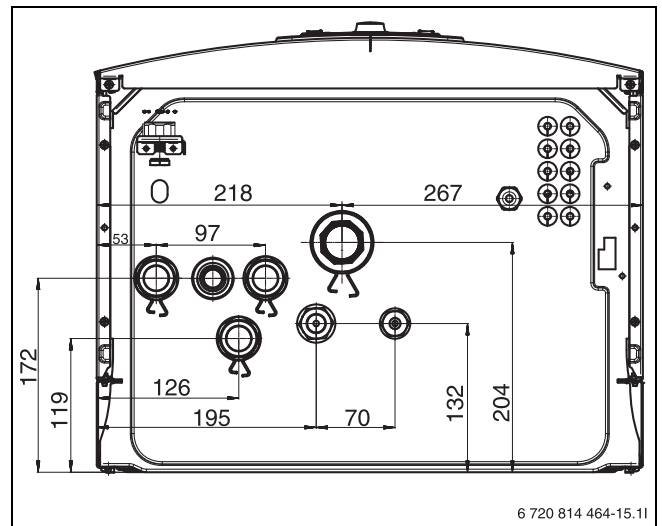
### 3.7 Productafmetingen en minimale afstanden



Monteer de binnenunit voldoende hoog, zodat de bedieningsunit gemakkelijk kan worden bediend. Houd bovendien rekening met de leidingtrajecten en aansluitingen onder de binnenunit.



Afb. 4 Minimale afstand (mm)



Afb. 5 Afmetingen en aansluitingen

### 3.8 Aansluitafmetingen

leiding	Aansluitingen
Aanvoer verwarmingssysteem	1" buitendraad
retour cv-installatie	1"-binnendraad
Aanvoer/retour van de externe bijverwarming	1" buitendraad
Afvoer/afleiding	ø 24
Koudemiddelleiding naar/van buitenunit	3/8" - 5/8"

Tabel 6 Leidingafmetingen

## 4 Installatievoorbereiding

### OPMERKING

#### Risico voor schade aan het product!

De binnenunit moet niet worden geïnstalleerd waar deze wordt blootgesteld aan opspattend water.

- Installeer de binnenunit niet in badkamers of buiten.



### WAARSCHUWING

#### Krachtige magneet

Kan schadelijk zijn voor dragers van pacemakers.

- Reinig het filter niet en controleer de magnetietindicator niet wanneer u een pacemaker draagt.



De afvoerbuis van het veiligheidsventiel in de binnenunit moet beschermd tegen bevriezing worden gemonteerd, de afvoerbuis moet naar een afvoer worden geleid.

- Aansluitbuizen voor cv-installatie en koud/warm water in het gebouw moeten tot aan de installatieplaats van de binnenunit worden gelegd.

#### 4.1 Aanwijzing voor montage van de binnenunit

- Binnenunit in huis op een geschikte locatie monteren. Gebruik een waterpas om de correcte positie van het toestel te waarborgen.
- Waarborg dat er geen ontstekingsbronnen in de ruimte aanwezig zijn waar de binnenunit is geïnstalleerd.
- Leidinginstallatie tussen buitenunit en binnenunit moet zo kort mogelijk zijn. Gebruik geïsoleerde leidingen.
- Controleer of leidingaansluitingen goed zijn verbonden en niet tijdens transport zijn losgeraakt.
- Waarborg dat alle leidingen en aansluitingen zijn beschermd tegen fysieke beschadiging. Mechanische aansluitingen op de binnenunit moeten toegankelijk zijn voor onderhoudsdoeleinden.
- Houd de instructies in de installatie-instructie van de buitenunit aan.
- Uit het overstroomventiel ontsnappend water moet weg van de binnenunit worden geleid naar een vorstvrije, zichtbare afvoer.
- De opstellingsruimte van de binnenunit moet een afvoer hebben.
- Laagspanningskabels moeten met een minimale afstand van 100 mm tot 230 V-kabels worden geïnstalleerd.
- De omgevingstemperatuur bij de binnenunit moet tussen +10 °C en +35 °C liggen.

#### 4.2 Cv-installatie minimaal volume en aanvoer



Een voldoende hoeveelheid energie opgeslagen in het systeem is nodig om te vaak starten en uitschakelen, onvolledig ontdooien en onnodige alarmen te vermijden. Energie wordt opgeslagen in de waterhoeveelheid van de cv-installatie en in de installatiecomponenten (radiatoren en vloerverwarming).

Voor het ontdooibedrijf van de buitenunit moet een minimaal volume en aanvoer worden gewaarborgd en permanent aanwezig zijn.

Het minimum volume kan worden geleverd door de open circuits (de noodzakelijke kleppen/thermostaten moeten altijd volledig zijn geopend) en/of via een buffervat. Voor een optimaal en zo efficiënt mogelijk ontdooibedrijf is een aanbevolen volume gespecificeerd.

De minimale aanvoer moet worden gewaarborgd binnen het beschikbare minimum volume. Wanneer de minimum aanvoer niet wordt gehaald, moeten aanvullende maatregelen worden genomen, bijv. via een bypassklep of parallelbuffervat. Let erop dat wanneer een hydraulische scheidingsaanwezig is, een extra cv-pomp nodig is.

Onder bepaalde omstandigheden, afhankelijk van de beschikbare opgeslagen energie in het systeem, kunnen de bijverwarming worden gebruikt om de volledige ontdooiing te waarborgen.

Buitenunit	CS3400iAWS 10 OR-T, 12-14 OR-S/T	
	Minimum	Aanbevolen
Vloer/ventilator	72 l	93 l
Radiatoren	28 l	36 l
Minimale aanvoer	20 l/min	

Tabel 7 Minimaal volume en aanvoer

## 5 Installatie

### OPMERKING

#### Schade aan de installatie door resten in de leidingen mogelijk.

Resten en deeltjes in de cv-installatie beïnvloeden het debiet en veroorzaken storingen.

- ▶ Spoel vóór het aansluiten van de binnenunit het leidingsysteem, om vreemde deeltjes daaruit te verwijderen.



### VOORZICHTIG

#### Gevaar voor lichamelijk letsel!

Tijdens transport en installatie bestaat risico van beknellingsletsel. Tijdens het onderhoud kunnen interne onderdelen van het toestel warm worden.

- ▶ De monteur is verplicht handschoenen te dragen tijdens transport, installatie en onderhoud.

De binnenunit is een onderdeel van een verwarmingssysteem. Storingen aan de binnenunit zijn mogelijk door een gebrekkige waterkwaliteit in de radiatoren of leidingen van de vloerverwarming of door een aanhoudend hoog zuurstofgehalte in de installatie.

Door zuurstof worden corrosieve producten gevormd in de vorm van magnetiet en afzettingen.

Magnetiet heeft een slijpende werking, die in pompen, ventielen en onderdelen met turbulente stroming tot uiting komt, bijv. in de condensator.

In cv-installaties die regelmatig moeten worden bijgevuld of waarbij genomen watermonsters niet helder zijn, moeten voor de installatie van de warmtepomp passende maatregelen worden genomen, bijvoorbeeld inbouwen van vuilafscidders en ontluchters.

- ▶ Waarborg, dat de inwendige buisoppervlakken schoon zijn en vrij van schadelijke vervuiling, zoals zwavelverbindingen, oxiderende stoffen, vreemde objecten en stof.
  - Bewaar de koudemiddelleidingen niet in de buitenlucht.
  - Verwijder alleen de afdichtingen van de leidinguiteinden wanneer u op het punt staat deze aan te sluiten.
  - Bij het installeren van de koudemiddelleidingen is absolute zorgvuldigheid vereist.
  - Kort de koudemiddelleidingen alleen in met de pijpsnijders en dicht de uiteinden daarna af om binnendringen van vuil en vocht te voorkomen.

Stof, vreemde objecten en vocht in de koudemiddelleidingen kunnen de oliekwaliteit beïnvloeden of uitval van de compressor veroorzaken.

- ▶ Sluit herbruikbare restlengten koudemiddelleidingen na het inkorten direct weer af.
- ▶ Reinig de koudemiddelleidingen met stikstof.

### OPMERKING

#### Gevaar voor storingen door vervuilingen in het leidingwerk!

Vaste deeltjes, metaal-/kunststofspanen, hennep- en weefselbandresten en dergelijke materialen kunnen zich in pompen, afsluiters en warmtewisselaars afzetten.

- ▶ Voorkom het binnendringen van vreemde voorwerpen in het leidingsysteem.
- ▶ Leidingcomponenten en -verbindingen niet direct op de vloer plaatsen.
- ▶ Zorg er bij het ontbramen voor, dat geen spanen in de leiding achterblijven.


**WAARSCHUWING**
**Risico op lichamelijk letsel en materiële schade**

Gebruik van verkeerde sensoren kan lichamelijk letsel tot gevolg hebben zoals brandwonden en materiële schade door een overmatig hoge of lage temperatuur. Het comfort kan ook nadelig worden beïnvloed door gebruik van verkeerde sensoren.

- ▶ Waarborgd dat u de juiste sensor gebruikt met de passende specificaties bij het vervangen van een sensor (hoofdstuk 11.6). Gebruik van sensoren met andere eigenschappen is problematisch, omdat het systeem dan zal worden geregeld met een verkeerde temperatuur als referentie.

**5.1 Transport en opslag**

De binnenunit moet altijd rechtop worden getransporteerd en opgeslagen. Deze kan indien nodig tijdelijk worden gekanteld.

De binnenunit niet bij temperaturen onder  $-10^{\circ}\text{C}$  transporteren of opslaan.

**5.2 Isolatie**
**OPMERKING**
**Materiële schade door vorst!**

Bij stroomuitval kan het water in de leidingen bevroren.

- ▶ Alle warmtetransporterende leidingen moeten van een geschikte warmte-isolatie conform de geldende voorschriften worden voorzien.

Bij koelbedrijf<sup>1)</sup> onder het dauwpunt moeten alle aansluitingen en leidingen conform de geldende voorschriften van een voor koeling geschikte isolatie worden voorzien (minimaal 13 mm dikke isolatie).

**5.3 Checklist**


Elke installatie is verschillend. De volgende checklist bevat een algemene beschrijving van de aanbevolen installatiestappen.



Het verdient aanbeveling, de koudemiddelleiding aan te sluiten voor het maken van de hydraulische aansluitingen.

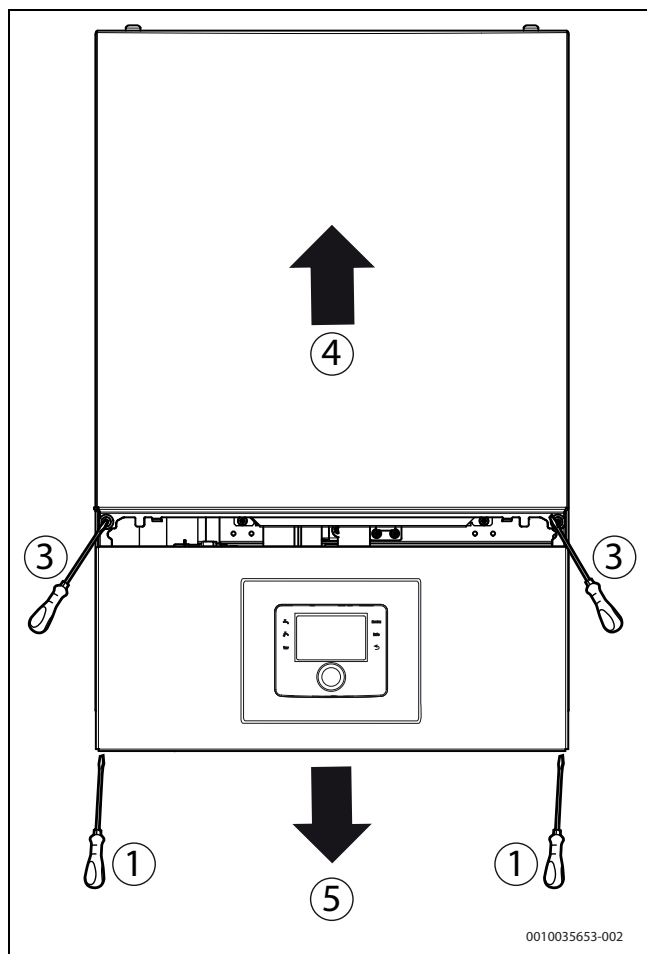


Het deeltjesfilter wordt horizontaal in de retour van het verwarmingssysteem voor de inlaat van de binnenunit gemonteerd. Let op de doorstroombicoming van het filter.

1. Verwijder het frontpaneel van de binnenunit.
2. Monteer de lekbak.
3. Lekwaterslang of leidingen van de binnenunit monteren.
4. Sluit de koudemiddelleidingen van de buitenunit aan op de binnenunit.
5. Binnenunit op het verwarmingssysteem aansluiten.
6. Boiler aansluiten, vullen en ontluichten (indien geïnstalleerd).
7. Vóór de bedrijfsstart de cv-installatie vullen.
8. Ontlucht het verwarmingssysteem.
9. Installeer de buitentemperatuursensor en, indien nodig, de kamertemperatuurgestuurde regelaar.
10. Sluit de CAN-BUS kabel op de buiten- en binnenunit aan.
11. Toebehoren monteren (cv-groepmodule enz.).
12. Sluit indien nodig de EMS BUS-kabel op de accessoire aan.
13. Sluit de elektrische verbinding van het systeem aan.
14. Stel de cv-installatie in bedrijf. Voer daarvoor de benodigde instellingen via de bedieningsunit uit (→ instructie bedieningsunit).
15. Controleer of alle sensoren correcte waarden weergeven (→ hoofdstuk 11.6).
16. Deeltjesfilter controleren en reinigen.
17. Controleer het bedrijf van het verwarmingssysteem na het opstarten (→ instructie van de regelaar).

1) De koelmodus is niet beschikbaar in België.

### 5.4 Verwijderen van het frontpaneel van de binnenunit



Afb. 6 Verwijder de frontplaat

Ga als volgt te werk, voor het verwijderen van het frontpaneel van de binnenunit:

1. Schroef het onderste deel van het frontpaneel los.
2. Houd het onderste deel van het frontpaneel op de houders.
3. Schroef het bovenste deel van het frontpaneel los.
4. Verwijder het bovenste deel van het frontpaneel.
5. Verwijder de tussenstekker van de regelaar en verwijder het onderste deel van het frontpaneel.

### 5.5 Monteren van de lekbak

#### OPMERKING

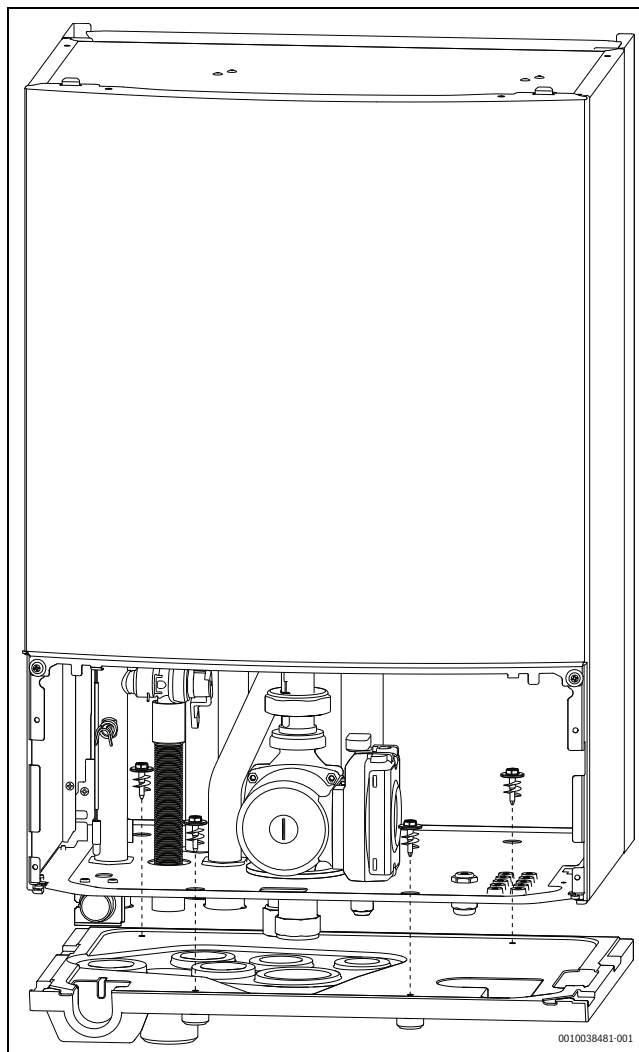
#### Risico op materiële schade!

De lekbak moet worden geïnstalleerd om te voorkomen dat water, dat ontstaat door condensatie, druipt of lekt op de vloer.

- ▶ Installeer de lekbak altijd voor het aansluiten van het leidingwerk.

Voor montage van de lekbak:

- ▶ Verwijder het frontpaneel van de binnenunit.
- ▶ Gebruik de lekbakschroeven om de lekbak vast te zetten op de bodem van de binnenunit. Schroef deze licht vast. Niet te vast zetten omdat dit de lekbak kan beschadigen. Zie de volgende afbeelding als referentie:



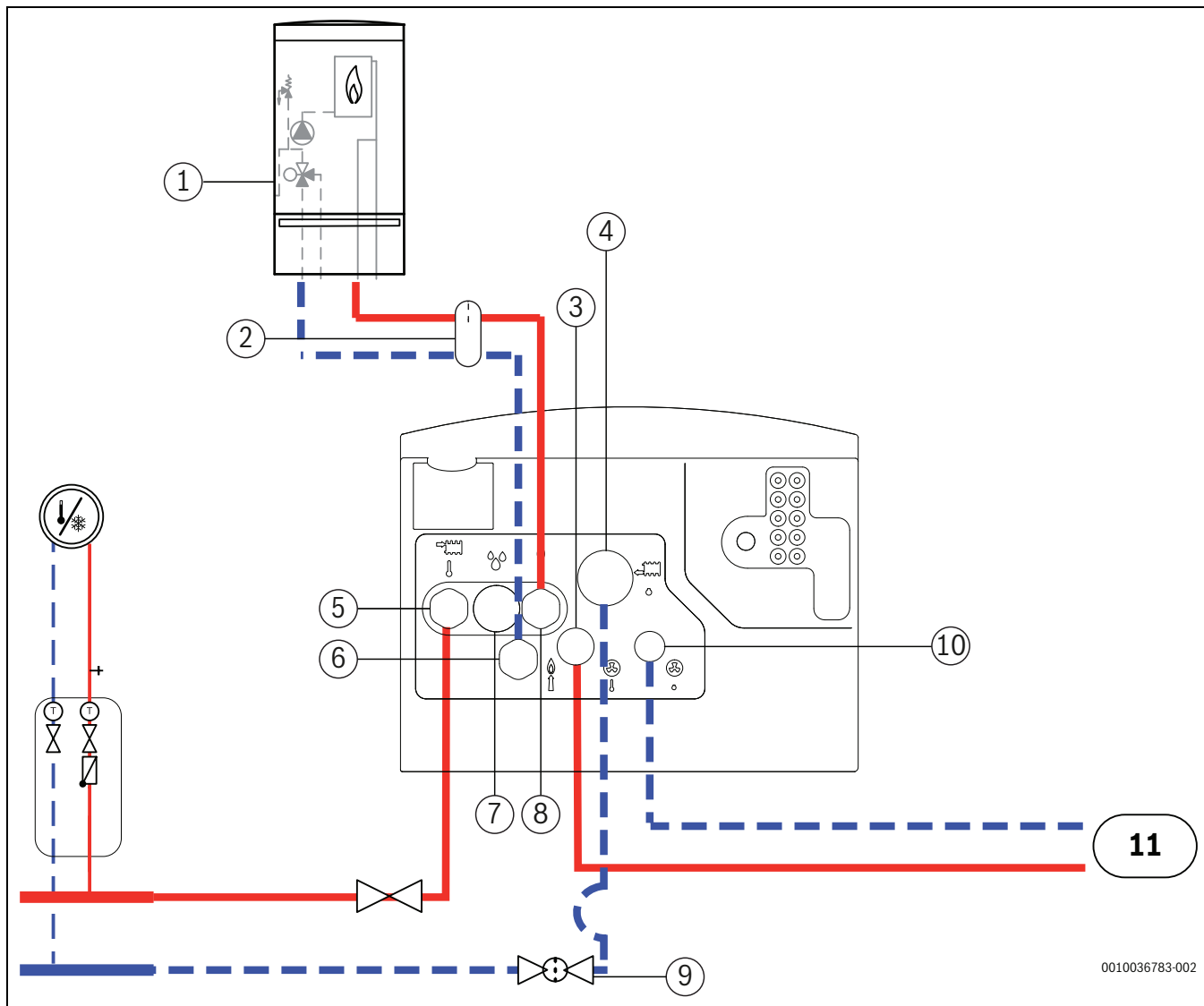
Afb. 7 Montage van de lekbak

## 5.6 Aansluiting

### 5.6.1 Aansluiting op externe bijverwarming en cv-installatie

Installeer de volgende aansluitingen op de binnenunit (controleer de nummers van afb. 8):

1. Installeer de afvoerslang van [3] naar een tegen vorst beveiligde afvoer.
2. Sluit de koudemiddelleiding (gas) van de buitenunit aan op [7].
3. Sluit de koudemiddelleiding (vloeistof) van de buitenunit aan op [10].
4. Sluit de retourleiding naar de externe bijverwarming aan op [6].
5. Sluit de aanvoerleiding van de externe bijverwarming aan op [8].
6. Sluit de aanvoerleiding van de cv-installatie aan op [5].
7. Sluit de retourleiding van de cv-installatie aan op [4].



Afb. 8 Aansluiting van de binnenunit met mengmodule voor de externe bijverwarming op de cv-installatie en de bijverwarming

- [1] Externe bijverwarming
- [2] Open verdeler
- [3] Koudemiddel in van buitenunit (gas)
- [4] Retour van de cv-installatie
- [5] Aanvoer naar cv-installatie
- [6] Aanvoer naar bijverwarming
- [7] Condensafvoer en afvoer van de bypass
- [8] Aanvoerleiding van de bijverwarming
- [9] Magnetische deeltjesfilterafsluiter
- [10] Buitenunit

### 5.6.2 Vullen van de buitenunit, binnenunit en verwarmingssysteem

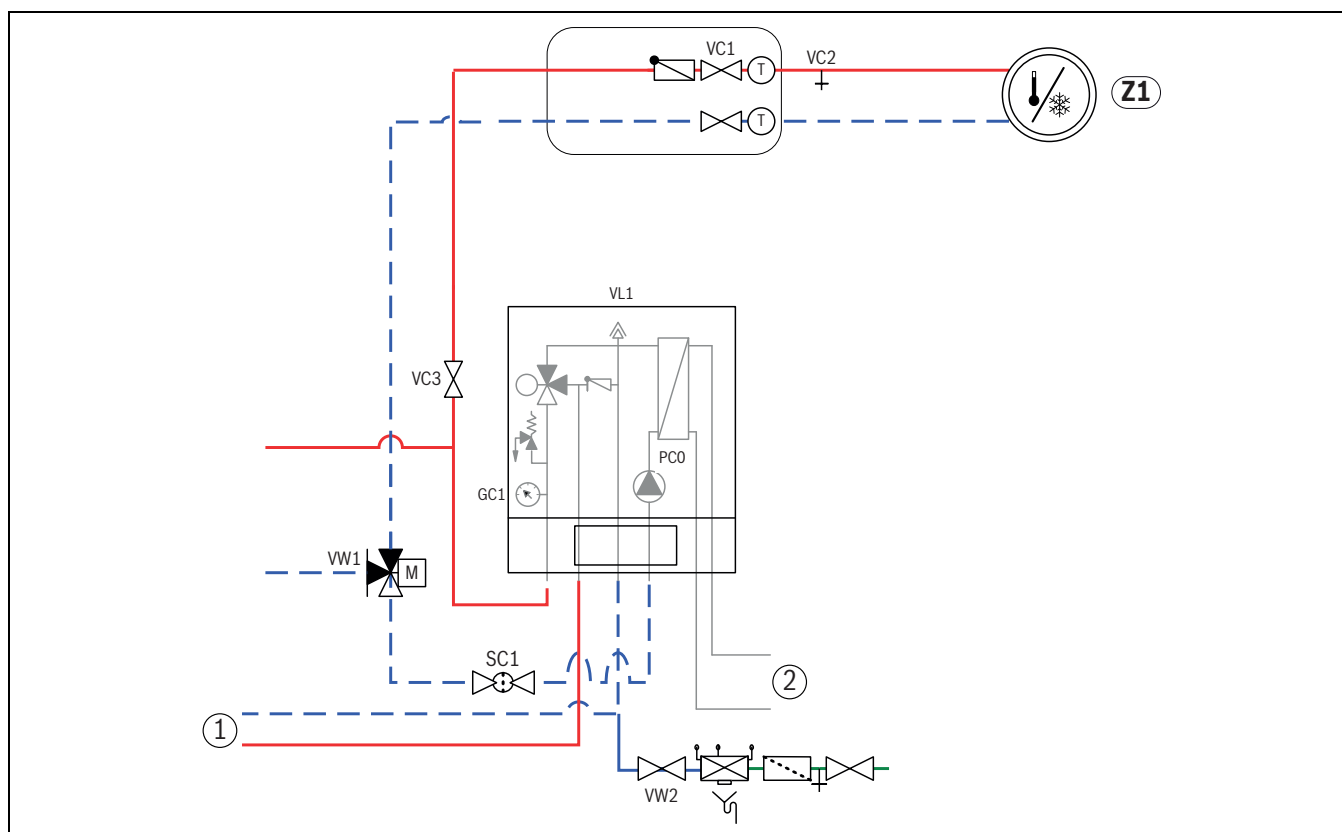
Spoel eerst het verwarmingssysteem. Wanneer de boiler is aangesloten op het systeem, moet deze worden gevuld met water en ook worden gespoeld.

Vul vervolgens het verwarmingssysteem.



Na het vullen de installatie grondig ontluchten en het luchtfilter reinigen.

- ▶ Vul de installatie conform deze instructie.
- ▶ Sluit de elektrische aansluitingen van het systeem aan conform hoofdstuk 5.7.
- ▶ Neem de installatie in bedrijf conform de instructie van het bedieningspaneel.
- ▶ Ontlucht het systeem conform hoofdstuk 6.2.
- ▶ Reinig het luchtfilter conform hoofdstuk 8.1.



Afb. 9 Binnenunit met externe bijverwarming en cv-installatie

- [Z1] Verwarmingssysteem (zonder mengventiel)
- [1] Externe bijverwarming
- [2] Buitenunit
- [PC0] Circulatiepomp primair circuit
- [VC1] Afsluiters verwarmingssysteem
- [VC2] Aftapklep
- [VC3] Afsluiters verwarmingssysteem
- [VL1] Automatische ontluchter
- [GC1] Manometer
- [SC1] Magnetische deeltjesfilterafsluiter
- [VW1] 3-weg omschakelventiel
- [VW2] Vulventiel

Zie afb. 9:

1. Waarborg, dat de voedingsspanning van de buiten- en de binnenunit niet is aangesloten, voordat het systeem volledig is gevuld en ont-lucht.
2. Activeer de automatische ontluchting van VL1, door de dop een paar slagen los te draaien, zonder deze volledig te verwijderen.

3. Slang met de aftapkraan VC2 van het verwarmingssysteem verbind-en.
4. Ventiel VC3, aftapkraan VC2 en vulventiel VW2 openen, om het ver-warmingssysteem te vullen.
5. Ga door met water vullen, tot alleen nog water uit de afvoerslang komt.
6. Vul- en aftapkraan VC2 sluiten.
7. Verder vullen, tot de drukweergave GC1 2 bar aangeeft.
8. Ontlucht de bijverwarming conform de instructie.
9. Indien een boiler is geïnstalleerd, deze ook vullen en ontluchten.
10. Vulventiel VW2 sluiten.
11. Slang van VC2 aftrekken.
12. → Hoofdstuk 6.2.

### 5.6.3 Primaire circulatiepomp (PC0)

De PC0 circulatiepomp (geïntegreerd in CS3400iAWS 14 B) is uitgerust met een PWM-regeling (toerentalgeregeld). De pompinstellingen worden op de bedieningsunit van de binnenunit overeenkomstig de betreffende cv-installatie uitgevoerd (→ instructie bedieningsunit).

De pompsnelheid wordt automatisch ingesteld, zodat een optimaal bedrijf wordt bereikt.

### 5.6.4 Cv-pomp (PC1)



Afhankelijk van de configuratie van de cv-installatie is een pomp nodig, die volgens de eisen aan debiet en debietbegrenzer wordt gekozen.



Pomp PC1 moet altijd op de installatiemodule van de binnenunit conform het elektrisch schema worden aangesloten.



Maximale last aan de relaisuitgang van de pomp PC1: 2 A,  $\cos\phi > 0,4$ . Bij een hogere belasting moet een tussenrelais worden gemonteerd.

### 5.6.5 Pomp voor externe bijverwarming

Bij een externe bijverwarming zonder geïntegreerde pomp moet extern een pomp worden gemonteerd.

Voor informatie over de besturing van deze pomp kunt u contact opnemen met de fabrikant van de externe bijverwarming.

## 5.7 Elektrische aansluiting



### Gevaar voor elektrische schokken!

De componenten van de warmtepomp staan onder spanning.

- ▶ Koppel het toestel los van de netvoeding voor aanvang van werkzaamheden aan de elektrische installatie.

### OPMERKING

#### Schade aan de installatie bij inschakelen zonder water.

Wanneer de installatie vóór het vullen met water wordt ingeschakeld, kunnen onderdelen van de cv-installatie oververhit raken.

- ▶ Boiler en cv-installatie **voor** het inschakelen vullen, ontluften en op de juiste druk brengen.



De binnenunit wordt niet geleverd met een eigen veiligheidsschakelaar voor de netaansluiting.

- ▶ Installeer voor een veilig bedrijf een ontkoppelingseenheid die een volledige ont koppeling verzorgt conform overspanningscategorie III in de voedingsbekabeling volgens de aansluitvoorschriften.



CAN-BUS en EMS-BUS zijn niet compatibel.

- ▶ Sluit EMS-BUS-eenheid niet aan op CAN-BUS-units.



De spanning mag niet meer variëren dan 10% van de nominale spanning.



De spanning tussen aarde en neutraal moet minder zijn dan 3 V. Let bij het uitvoeren van de verbinding op de fasen van dit toestel in de gehele elektrische installaties, zodat er geen fase-onbalans kan optreden in het 3-fasesysteem van het huishouden (indien aanwezig).

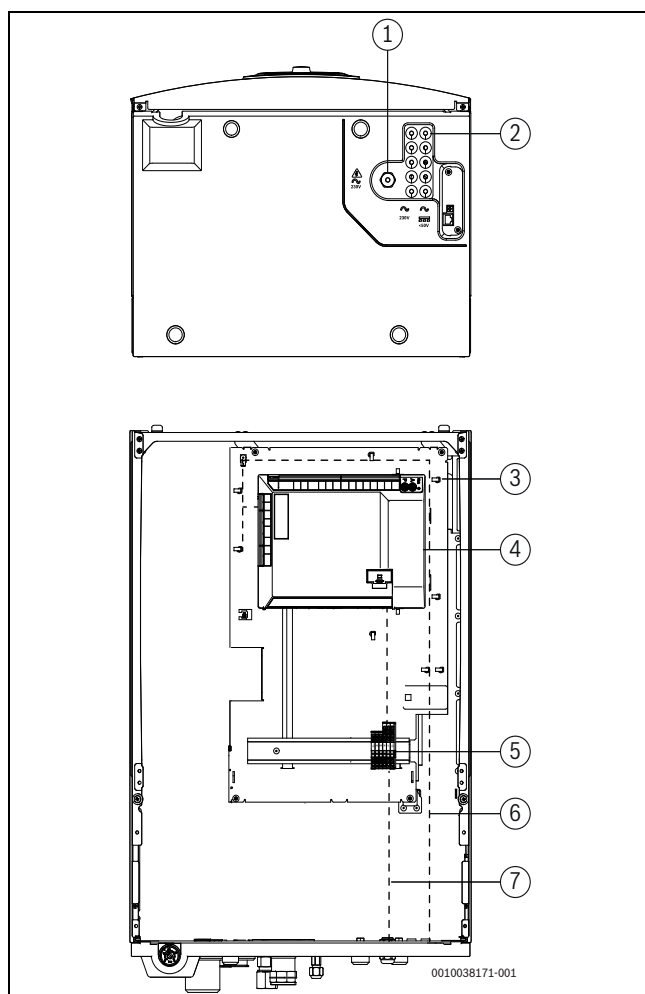
- ▶ Kies geleiderdiameters en kabeltypes overeenkomstig de desbetreffende beveiligingen en de installatiewijze.
- ▶ Sluit de warmtepomp aan conform het aansluitschema.
- ▶ Bij vervangen van de printplaat de kleurcodering aanhouden.

Gebruik voor het verlengen van de temperatuursensorkabels de volgende aderdiameters: Gebruik voor het verlengen van de temperatuursensorkabels de volgende aderdiameters:

- Tot 20 m kabellengte: 0,75 tot 1,50 mm<sup>2</sup>
- Tot 30 m kabellengte: 1,0 tot 1,50 mm<sup>2</sup>

### 5.7.1 Binnenunit aansluiten

- ▶ Verwijder het frontpaneel van de binnenunit.
- ▶ Afdekking van de aansluitdoos verwijderen.
- ▶ Plaats de CAN-BUS, sensoren en andere signaalcircuitkabels door de betreffende kabeldoorvoeren, gemarkeerd met <50 V. Installeer de kabels tot deze het front van het toestel bereiken en sluit deze aan conform afb. 10.
- ▶ Plaats de voedingscircuitkabels door de wartels gemarkeerd met 230 V. Installeer de kabels tot deze het front van het toestel bereiken.
- ▶ Sluit de fase, nul en aarde aan op de betreffende klemmenblokken zoals gespecificeerd in hoofdstuk 5.7.9.
- ▶ Bevestig de kabelbinders.
- ▶ Controleer of alle elektrische kabels correct en veilig zijn aangesloten en plaats vervolgens het deksel op de aansluitdoos en het frontpaneel van de binnenunit.



Afb. 10 Kabeldoorvoeren en elektrische componenten (aanzicht met lekbak)

- [1] Kabeldoorvoer voor stroomvoorziening (voeding 230 V doorvoer)
- [2] Kabeldoorvoer voor sensor, CAN-BUS, EMS BUS- en signaalkabels (<50 V doorvoeren)
- [3] Steun voor kabelbinders
- [4] Installatiemodule
- [5] Klemmenblokken
- [6] Kabelcircuit voor sensor, CAN-BUS, EMS BUS- en signaalkabels (<50 V)
- [7] Kabelcircuit voor stroomvoorziening (230 V)



Waarborg bij het installeren van de elektrische kabels binnen en buiten de aansluitdoos, dat deze niet te strak staan.



Signaalkabels en voedingskabels mogen niet in dezelfde kabeldoorvoer liggen.



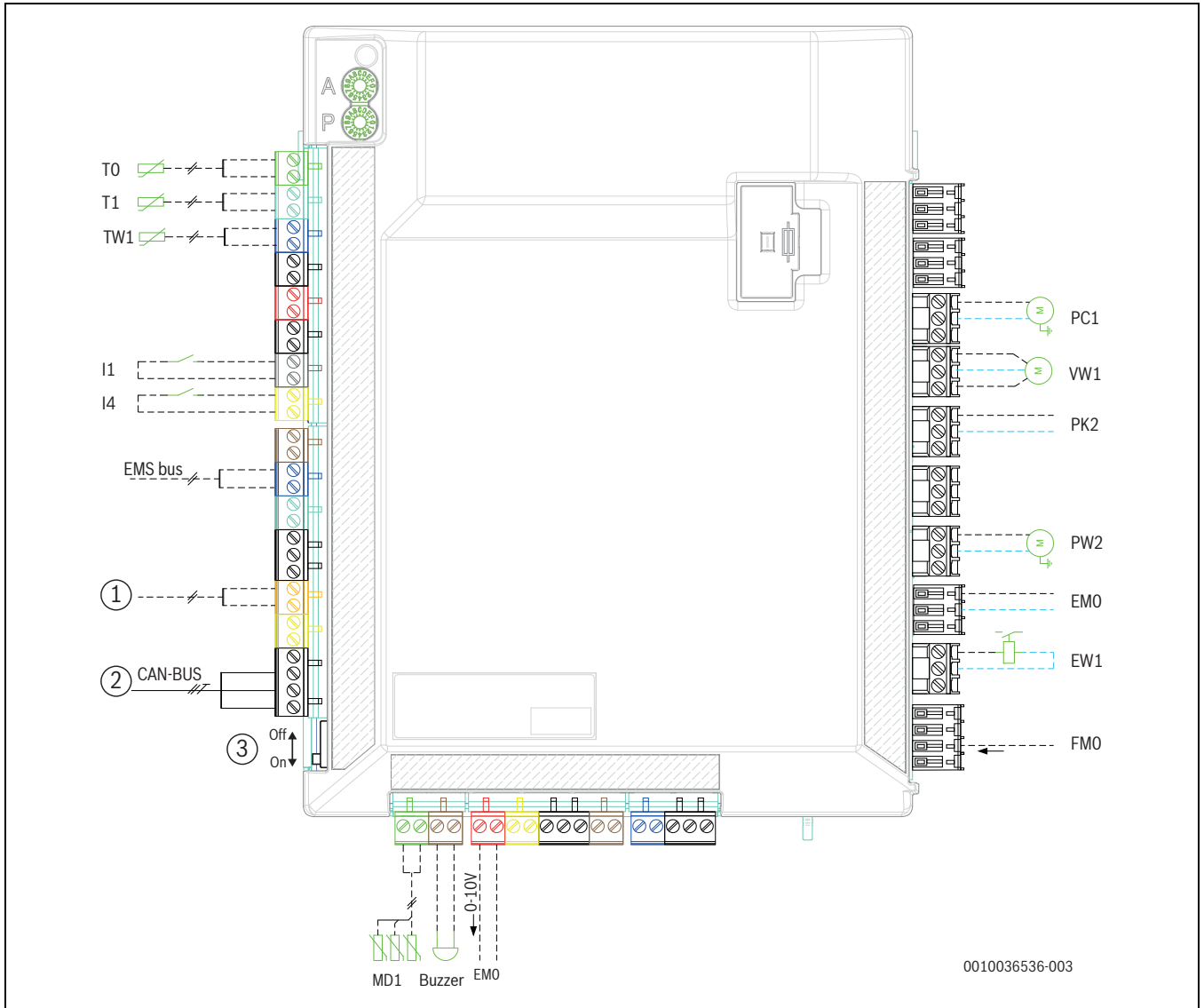
**5.7.2 Aansluiting voor de installatieprintplaat voor de binnenuit met mengmodule voor externe bijverwarming**

**⚠ GEVAAR**

**Risico door elektrische schok!**

Openen van de installatiemodule kan lichamelijk letsel door elektrische schokken veroorzaken.

► Open de installatiemodule nooit.



Afb. 11 Installatiemodule van de binnenuit

- [1] Connectiviteit gateway (accessoire)
- [2] CAN-BUS op buitenunit
- [3] CAN-afsluitschakelaar
- [T0] CV-groep aanvoertemperatuursensor
- [T1] Buitentemperatuursensor
- [TW1] Warmwatertemperatuursensor
- [I1] Externe ingang 1
- [I4] Externe ingang 4
- [MD1] Condensatiesensor(en)
- [Buzzer] Alarmzoemer (accessoire)
- [EMO] Vraag voor externe bijverwarming (0-10 V regeling)
- [FMO] Alarm van de bijverwarming (230 V~ ingang)
- [EW1] Vraag voor externe bijverwarming in boiler
- [EMO] Vraag voor externe bijverwarming (aan/uit)
- [PW2] Warmwatercirculatiepomp
- [PK2] Relais-uitgang koeling, 230 V~
- [VW1] Warm water 3-weg omschakelventiel

[PC1] Circulatiepomp cv-installatie



Max. belasting voor relaisuitgangen PW2, PK2, VW1, PC1: 2 A,  $\cos \phi > 0,4$ .

Maximale belasting voor CUHP inst.: 6,3 A



Aanwijzing betreffende ingang I1 (aansluiting 13, 14) EN I4 (aansluiting 15, 16).

Contact op de component of relais dat wordt aangesloten op deze ingang moet geschikt zijn voor 5 V en 1 mA.

0010036536-003



Codeerschakelaars A en P mogen niet worden versteld! Anders zijn storingen het resultaat.

Belangrijk: controleer de codering wanneer een vervangend onderdeel wordt gebruikt (→ afb. 38).

### 5.7.3 CAN-BUS

#### OPMERKING

#### Verkeerde werking door storingen!

Voedingskabels (230 V~) mogen niet in de buurt van CAN-BUS-, sensor- en andere signaalkabels (12 V) liggen.

- ▶ Waarborg dat er een minimale afstand van 100 mm is tussen voedingskabels en CAN-BUS-, sensor- en andere signaalkabels.



CAN-BUS: 12V-gelijkspanningsuitgang 'Out 12 V DC' op de installatiemodule niet aansluiten.

#### OPMERKING

#### Verwisselen van 12 V en CAN-BUS-aansluitingen zullen een systeemstoring tot gevolg hebben!

De overdrachtscircuits zijn niet geschikt voor een constante spanning van 12 V.

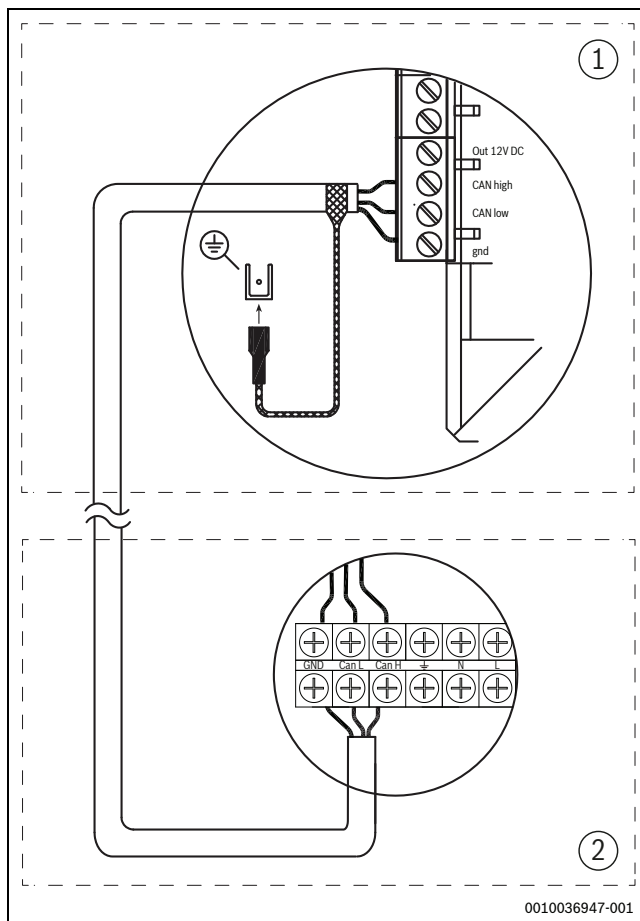
- ▶ Waarborg, dat de beide kabels aan de overeenkomstig gemarkeerde aansluitingen op de printplaat zijn aangesloten (CAN high/CAN low).

De buitenunit en de binnenunit worden via een communicatiekabel, de CAN-BUS, met elkaar verbonden.

Als verlengkabel buiten de eenheid is een LIYCY-kabel (TP) 3 x 0,75 mm<sup>2</sup> (of gelijkwaardig) geschikt. Als alternatief kunnen voor het buitengebruik goedgekeurde twisted-pair-kabels met een minimale doorsnede van 0,75 mm<sup>2</sup> worden gebruikt. Een van de afgeschermden uiteinden moet worden aangesloten op de dichtstbijzijnde aardklem in de binnenunitconstructie. Het andere uiteinde kan niet worden aangesloten op de aarde of een metalen onderdeel van de buitenunitconstructie.

De maximaal toegestane kabellengte is 30 m.

De **Can Termination Switch** markeert het begin en het einde van de CAN-BUS-verbinding. Let erop dat de juiste kaarten zijn afgesloten en dat alle overige binnen de CAN-BUS-verbinding niet zijn afgesloten.



Afb. 12 CAN-BUS-aansluiting

[1] Binnenunit

[2] Buitenunit

### 5.7.4 EMS BUS

#### OPMERKING

#### Verkeerde werking door storingen!

Voedingskabels (230 V~) mogen niet in de buurt van EMS-BUS-, sensor- en andere signaalkabels (12 V) liggen.

- ▶ Waarborg dat er een minimale afstand van 100 mm is tussen voedingskabels en EMS-BUS-, sensor- en andere signaalkabels.

De regelaar is aangesloten via de EMS-BUS op de installatiemodule van de binnenunit.

De bedieningsunit wordt gevoed via de BUS-kabel. De poling van de twee EMS-BUS-kabels is irrelevant.

Voor een accessoire, die op de EMS-BUS wordt aangesloten, geldt het volgende (zie ook installatie-instructie van het betreffende accessoire):

- ▶ Wanneer meerdere BUS-units zijn geïnstalleerd, moeten deze onderling een minimale afstand van 100 mm hebben.
- ▶ Wanneer meerdere BUS-units zijn geïnstalleerd, moeten deze parallel of stervormig worden aangesloten.
- ▶ Gebruik kabels met een minimale doorsnede van 0,5 mm<sup>2</sup>.
- ▶ Bij externe inductieve invloeden (bijvoorbeeld van PV-installaties) afgeschermd kabel gebruiken. Sluit slechts één uiteinde van de kabelafscherming aan op de aarde.

### 5.7.5 Temperatuursensor monteren

In de fabriekinstelling, regelt de bedieningsunit automatisch de aanvoertemperatuur gebaseerd op de buitentemperatuur. Voor nog meer comfort kan een kamertemperatuurgestuurde regelaar worden geïnstalleerd. **Wanneer koelbedrijf moet worden gerealiseerd, is een kamertemperatuurgestuurde regelaar absoluut nodig.**

#### Aanvoertemperatuursensor T0

De temperatuursensor behoort tot de leveringsomvang van de binnenunit.

- ▶ Installeer de temperatuursensor 1-2 meter stroomafwaarts van de verbinding met het boilerspiraalbuiscircuit, indien aanwezig.
- ▶ Aanvoertemperatuursensor in de schakelkast van de binnenunit op klem T0 aansluiten.

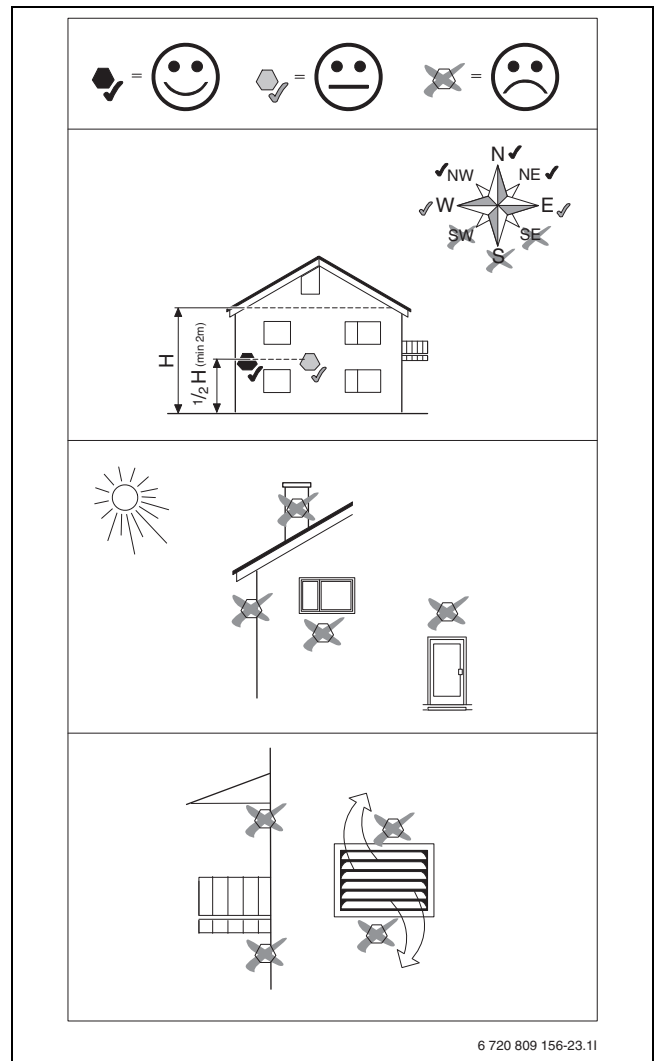
#### Buitentemperatuursensor T1



Een afgeschermd kabel moet worden gebruikt wanneer de buitentemperatuursensorkabel langer is dan 15 m. De afgeschermd kabel moet in de binnenunit worden geaard. De maximale lengte voor een afgeschermd kabel is 50 m.

De kabel naar de buitentemperatuursensor moet aan de volgende minimale eisen voldoen:

- Kabeldiameter: 0,5 mm<sup>2</sup>
- Weerstand: maximaal 50 Ω/km
- Aantal aders: 2
- ▶ Installeer de sensor aan de koudste zijde van het gebouw, normaal gesproken richting het noorden. De sensor moet worden beschermd tegen direct zonlicht, ventilatie en andere factoren die de temperatuurmeting beïnvloeden. De sensor mag niet vlak onder het dak worden geïnstalleerd.
- ▶ Sluit de sensor voor de buitentemperatuur T1 aan op de aansluitklem T1 van de installatiemodule.



Afb. 13 Positie van de buitentemperatuursensor

### 5.7.6 Externe aansluitingen

#### OPMERKING

#### Materiële schade door verkeerde aansluiting!

Door de aansluiting op een verkeerde spanning of stroomsterkte is schade aan elektrische componenten mogelijk.

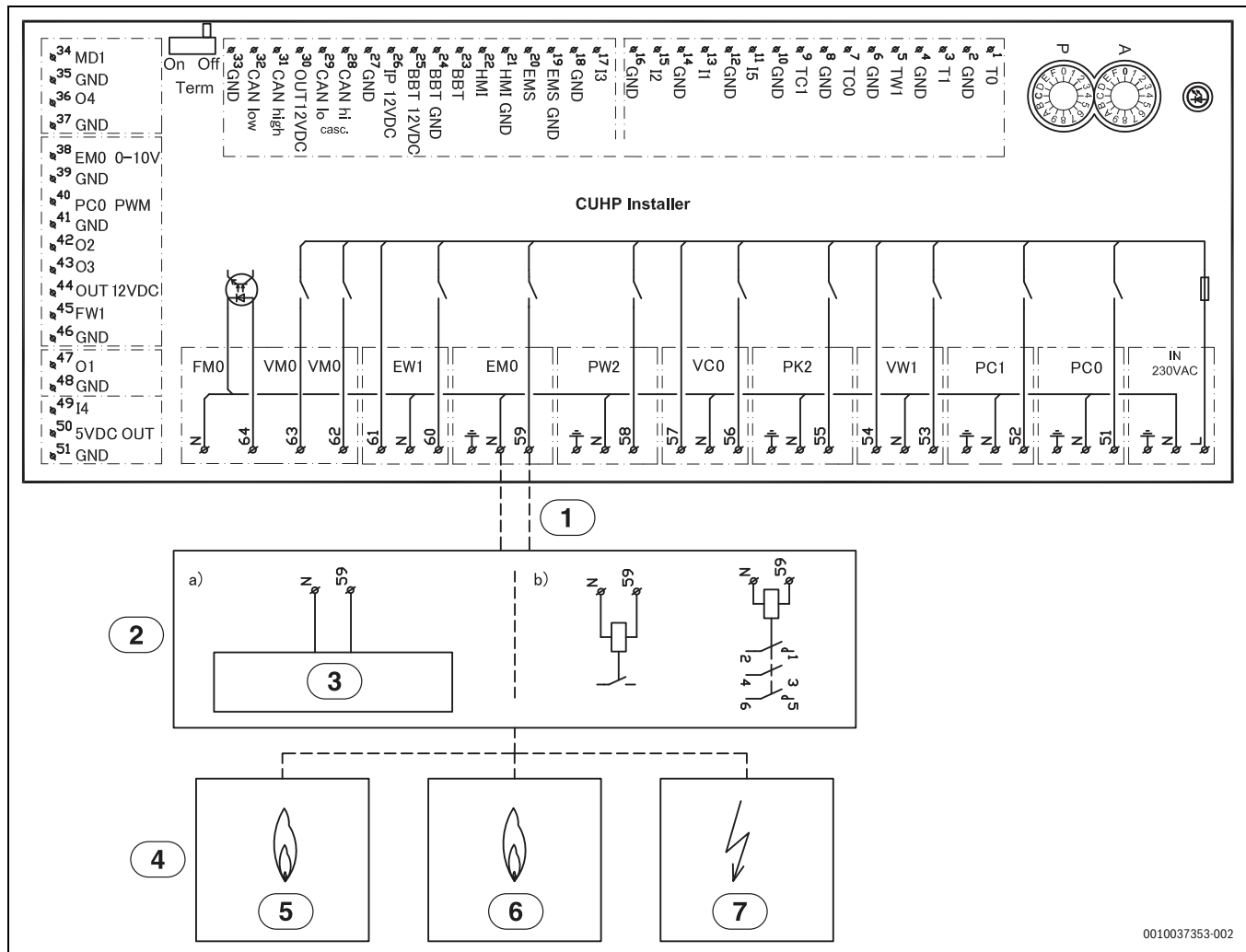
- ▶ Voer uitsluitend aansluitingen op externe aansluitingen van de binnenunit uit, die voor 5 V en 1 mA zijn aangepast.
- ▶ Wanneer koppelrelais nodig zijn, uitsluitend relais met goudcontacten gebruiken.

De externe ingangen I1 en I4 kunnen voor de afstandsbediening van afzonderlijke functies van de bedieningsunit worden gebruikt.

Functies, die door de externe ingangen worden geactiveerd, worden in de instructies van de bedieningsunit beschreven.

De externe ingang wordt op een handmatige schakelaar of een besturing met 5 V-relaisuitgang aangesloten.

5.7.7 Schakelschema van de installatieprintplaat, externe bijverwarming in-/uitschakelen

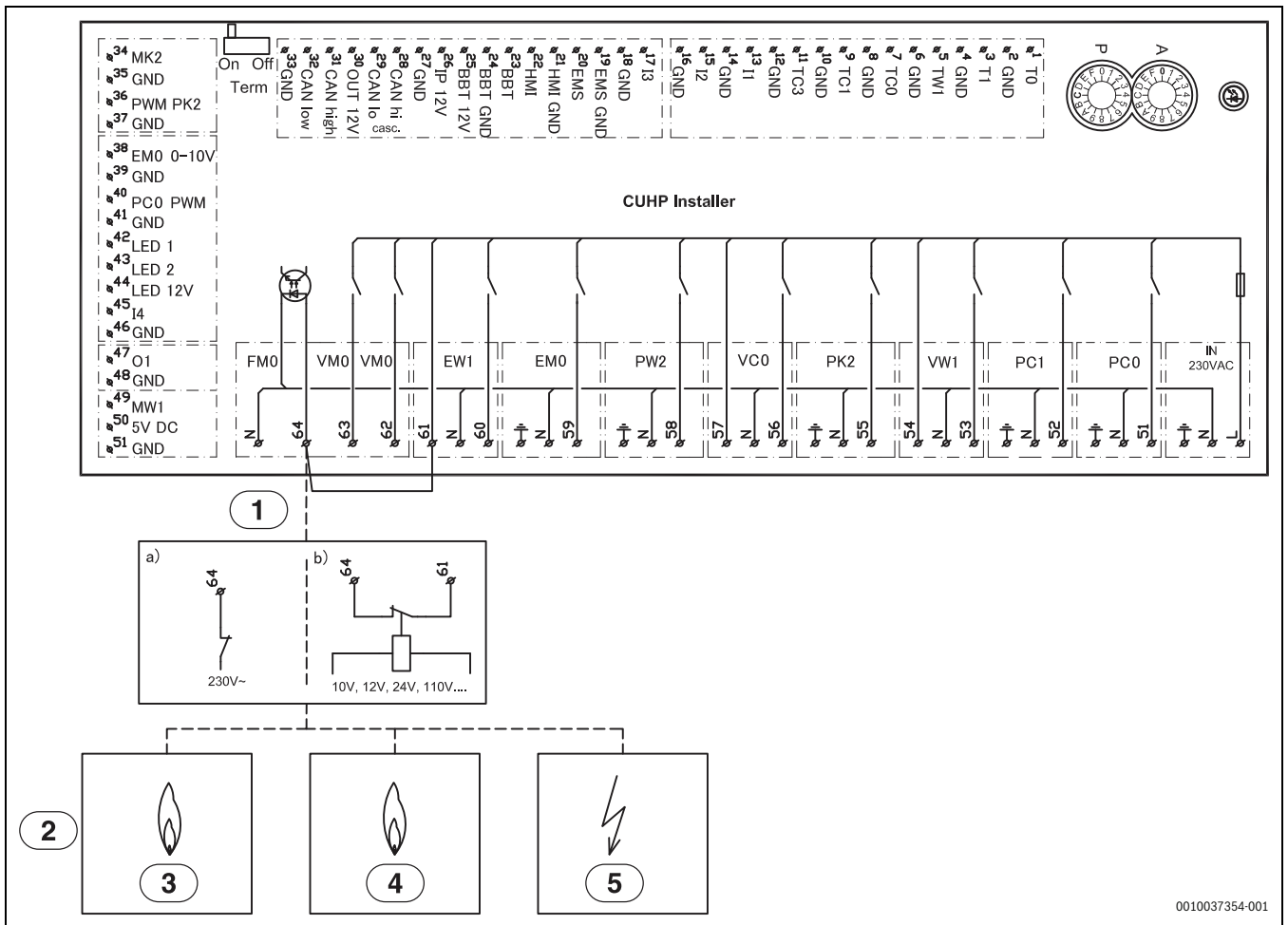


0010037353-002

Afb. 14 Installatieprintplaat elektrische schema start/stop

- [1] 230V~ uitgang
- [2] Schakelaar externe bijverwarming EMO aan/uit
- [3] Maximale belasting voor relaisuitgangen: 2 A,  $\cos \phi > 0,4$ . Bij hogere belastingen of wanneer de externe bijverwarming potentiaalvrij wordt geactiveerd, moet een tussenrelais worden geïnstalleerd.
- [4] Externe bijverwarming
- [5] Gas
- [6] Olie
- [7] Elektrisch

**5.7.8 Schakelschema van de installatieprintplaat, alarm voor externe bijverwarming**



Afb. 15 Schakelschema van de installatieprintplaat, alarm voor externe bijverwarming

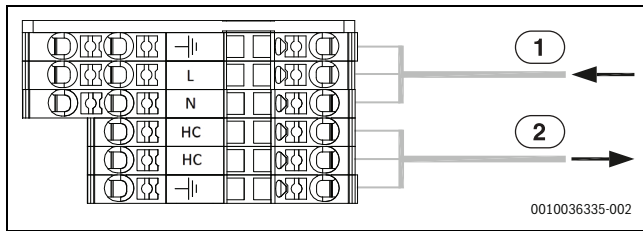
- [1] Alarm voor externe bijverwarming (230 V~ ingang)
- [2] Externe bijverwarming
- [3] Gas
- [4] Olie
- [5] Elektrisch

**i**

Als er een alarmsignaal met een voeding < 230 V~ van de externe warmtebron actief is:

- ▶ Sluit alarmsignaal van de externe warmtebron aan conform [1b].  
Wanneer een 230 V~ alarsignaal van de externe warmtebron actief is:
- ▶ Verwijder de kabel tussen klem 61 dn 64.  
Verwijder de draadbrug niet als het melden van een alarmsignaal door de externe warmtebron niet mogelijk is.
- ▶ Sluit het 230 V~ alarmsignaal van de externe warmtebron overeenkomstig [1a] aan op aansluitklem 64.

### 5.7.9 Aansluitklemmen voor elektrische aansluiting in de aansluitdoos, 230 V~



Afb. 16 Aansluitklemmen voor elektrische aansluiting

- [1] 230 V~ 10 A, voedingsspanning voor binnenunit
- [2] 230 V~, voedingsspanning verwarmingskabel (accessoire)

### 5.7.10 Elektrische aansluiting van de externe bijverwarming

#### Elektrische aansluiting van de externe bijverwarming

Bij gebruik van een externe bijverwarming met mengers zijn extra aansluitingen en instellingen nodig.

#### Alarmsignaal voor externe bijverwarming

Bij externe bijverwarming met mengers het alarmsignaal op klem FMO op de installatiemodule van de binnenunit aansluiten. Wanneer op de bijverwarming met mengers geen 230 V-alarmluiting aanwezig is, FMO conform alternatief [1b] aansluiten (Elektrische schema →).

#### Startsignaal voor de externe bijverwarming

Voor de uitgang EMO (elektrisch schema → afb. 14) geldt het volgende:

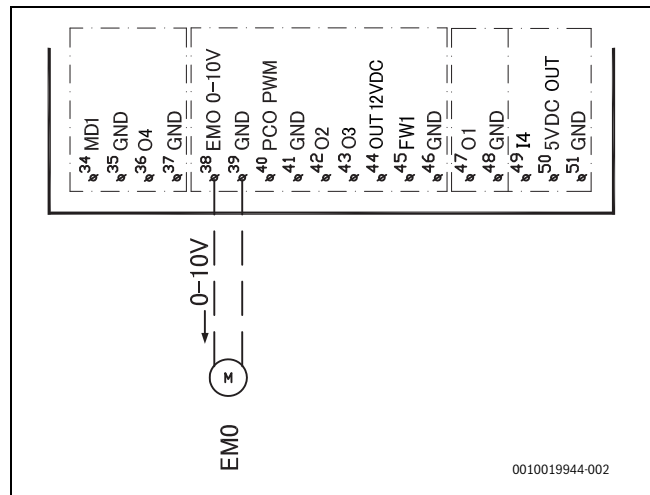
- ▶ Maximale last op 230 Volt-sigitaaluitgang: 2 A,  $\cos \varphi > 0,4$ .
- ▶ Bij een hogere last moet een koppelrelais worden geïnstalleerd (niet meegeleverd).
- ▶ Wanneer voor de externe bijverwarming een potentiaalvrij contact nodig is, moet een koppelrelais worden geïnstalleerd (niet meegeleverd).

Het mengventiel opent niet direct na het activeren van de externe bijverwarming. De vertraging kan worden ingesteld via de bedieningsunit uit (→ instructie bedieningsunit).

Het kan gebeuren, dat de externe bijverwarming meerdere keren start en stopt. Dat is normaal. Wanneer vanwege te korte looptijden problemen aan de externe bijverwarming ontstaan, dan kan door installatie van een parallelle bufferboiler in de aanvoer/retour van de externe bijverwarming de looptijd worden verlengd. Neem contact op met de leverancier van de externe bijverwarming voor meer informatie.

#### 0 tot 10 V-aansturing voor externe bijverwarming

Bij bepaalde externe bijverwarmingen (extra verwarmingscassettes en modulerende klassieke cv-toestellen) is een vermogensregeling via een 0 tot 10 V-sigitaal mogelijk. Deze wordt in dit geval op de uitgang EMO 0-10 V van de installatiemodule aangesloten.



Afb. 17 0 tot 10 V-aansturing voor externe bijverwarming

#### Mengventiel (VM0) geopend/gesloten

Het mengventiel VM0 wordt door signalen van aansluiting 63 geopend en door signalen op aansluiting 62 op de verbindingsklem VM0 gesloten.

## 6 Inbedrijfname

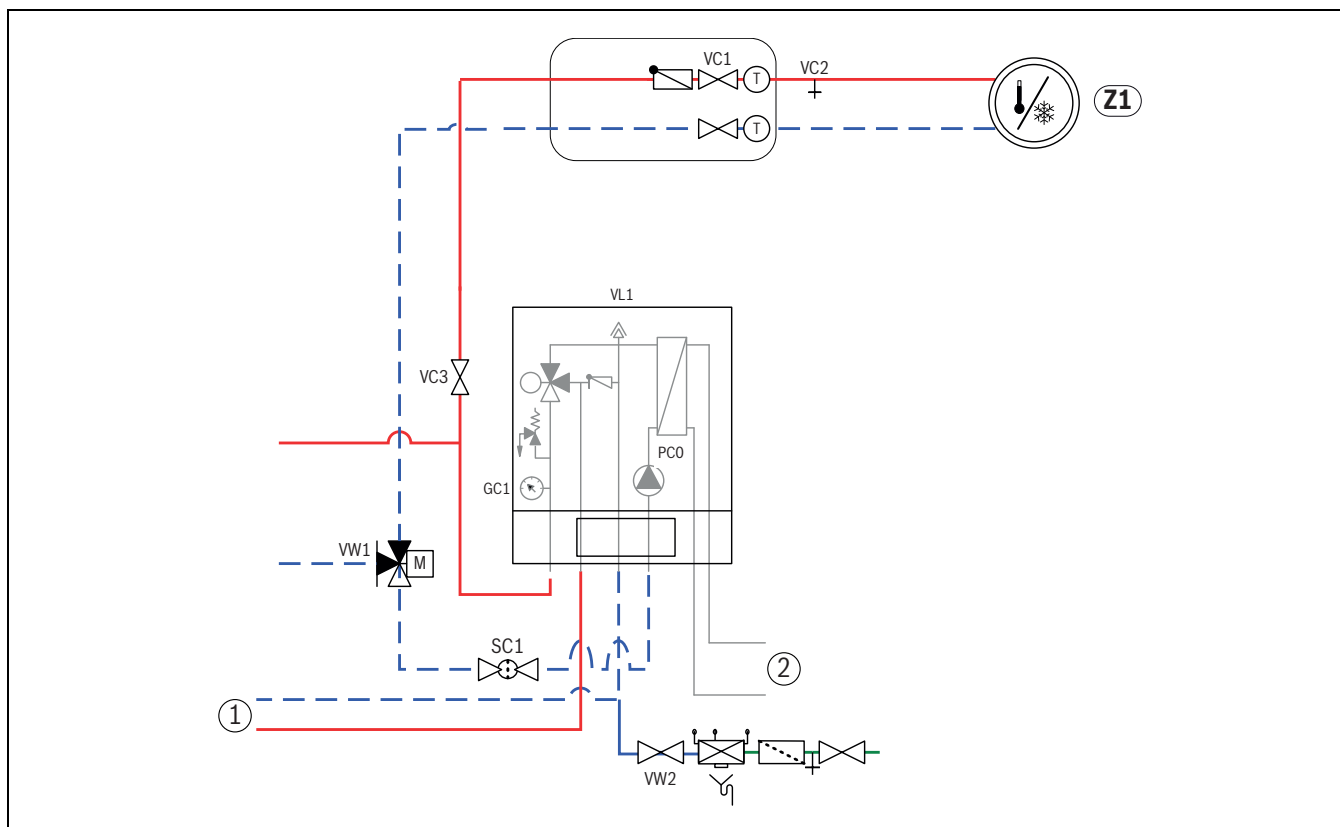


Controleer voordat u het toestel inschakelt, of alle extern aangesloten apparaten correct zijn aangesloten op de aarding.

### 6.1 Checklist inbedrijfname

1. Voeding op de eenheid.
2. Stel de cv-installatie in bedrijf. Voer daarvoor de benodigde instellingen via de bedieningsunit uit (→ instructie bedieningsunit).
3. Ontlucht het complete verwarmingssysteem na de inbedrijfname.
4. Controleer of alle sensoren correcte waarden weergeven.
5. Deeltjesfilter controleren en reinigen.
6. Controleer het bedrijf van het verwarmingssysteem na het opstarten (→ instructie van de regelaar).

## 6.2 Ontluchten van de binnenunit



Afb. 18 Binnenunit met externe bijverwarming en cv-installatie

- [Z1] Verwarmingssysteem (zonder mengventiel)
- [1] Externe bijverwarming
- [2] Buitenunit
- [PC0] Circulatiepomp primair circuit
- [VC1] Afsluiters verwarmingssysteem
- [VC2] Aftapklep
- [VC3] Afsluiters verwarmingssysteem
- [VL1] Automatische ontlufter
- [GC1] Manometer
- [SC1] Magnetische deeltjesfilterafsluiter
- [VW1] 3-weg omschakelventiel
- [VW2] Vulventiel

Zie afb. 18:

1. Sluit de voedingsspanning op de buiten- en binnenunit aan.
2. Waarborg, dat de cv-pomp PC1 draait (indien geïnstalleerd).
3. Trek de PWM-connector PC0 van de cv-pomp PC0 los, zodat deze met het maximale toerental kan werken.
4. Sluit de PWM-stekker PC0 op de warmwatercirculatiepomp aan, wanneer de druk niet binnen 10 minuten is afgenomen.
5. Ontlucht de bijverwarming conform de instructie.
6. Deeltjesfilter SC1 reinigen.
7. Controleer de druk op de manometer GC1 en, indien nodig, bijvullen via het vulventiel VW2. De druk moet 0,3–0,7 bar boven de in het expansievat vastgelegde druk liggen.
8. Controleer, of de warmtepomp draait en geen alarmen worden gegeven.
9. Druk na een tijdje controleren en met het vulventiel VW2 bijvullen, wanneer de druk onder de benodigde druk ligt.
10. Tevens via de andere beluchtingsventielen het cv-systeem ontluften (bijvoorbeeld radiatoren).

## 6.3 Bedrijfsdruk van de cv-installatie instellen

Aanwijzing op manometer	
1,2 bar	Minimale vuldruk. De installatiedruk moet bij een koude installatie ca. 0,3–0,7 bar boven de voordruk van het stikstofkussen in het expansievat gehouden worden. De voordruk ligt doorgaans tussen 0,7–1,0 bar.
3 bar	Maximale vuldruk bij maximale temperatuur van het cv-water: mag niet overschreden worden (het veiligheidsventiel wordt geopend).

Tabel 8 Bedrijfsdruk

- ▶ Vul tot 1,5–2,0 bar voor zover niet anders opgegeven.
- ▶ Wanneer de druk niet constant blijft, controleren of de cv-installatie lekdicht is en de inhoud van het expansievat voldoende is voor de cv-installatie.

## 6.4 Werkingscontrole

- ▶ Neem de installatie in bedrijf conform de instructie van de bedieningsunit.
- ▶ Ontlucht de installatie conform hoofdstuk 6.2.
- ▶ Actieve componenten van de installatie conform de instructies van de bedieningsunit testen.
- ▶ Controleer of aan de startvoorwaarden voor de buitenunit is voldaan.
- ▶ Controleer of er een verwarmings- of warmwatervraag aanwezig is.

-of-

- ▶ Warm water aftappen of de stooklijn verhogen, om een vraag te genereren (eventueel de instelling voor **verwarmingsbedrijf uit** bij hogere buitentemperatuur veranderen).
- ▶ Controleer, of de buitenunit start.
- ▶ Waarborg, dat geen actuele alarmen aanwezig zijn (zie instructie van de bedieningsunit).

-of-

- ▶ Storingen conform de instructie van de bedieningsunit oplossen.
- ▶ Controleer de bedrijfstemperaturen conform de instructie van de bedieningsunit.

### 6.4.1 Bedrijfstemperaturen



Controleer de bedrijfstemperaturen tijdens cv-bedrijf (niet in warmwater- of koelbedrijf).

Voor optimaal installatiebedrijf moet het debiet door de warmtepomp en de cv-installatie worden gecontroleerd. Voer de controle uit na 10 minuten warmtepompbedrijf bij hoog compressorvermogen.

Het temperatuurverschil voor de warmtepomp moet voor de verschillende cv-installaties worden ingesteld.

- ▶ Bij vloerverwarming 5 K als temperatuurverschil verwarmen instellen.
- ▶ Bij radiatoren 8 K als temperatuurverschil verwarmen instellen.

Deze instellingen zijn voor de warmtepomp optimaal.

Controleer het temperatuurverschil bij hoog compressorvermogen:

- ▶ Diagnosemenu openen.
- ▶ Monitorwaarden kiezen.
- ▶ Warmtepomp selecteren.
- ▶ Temperaturen kiezen.
- ▶ Aanvoertemperatuur primair (warmtedrager uit, sensor TC3) en retourtemperatuur (warmtedrager in, sensor TCO) in cv-bedrijf aflezen. De aanvoertemperatuur moet hoger zijn dan de retourtemperatuur.
- ▶ Bereken het verschil TC3–TCO.
- ▶ Controleer, of het verschil overeenkomt met de voor cv-bedrijf ingestelde delta-waarde.

Bij te hoog temperatuurverschil:

- ▶ Ontlucht de cv-installatie.
- ▶ Filters reinigen.
- ▶ Controleren buisafmetingen.

#### Temperatuurverschil in de cv-installatie

- ▶ Stel het vermogen op de cv-pomp PC1 zodanig in, dat het volgende verschil wordt bereikt:
- ▶ Bij vloerverwarming: 5 K.
- ▶ Bij radiatoren: 8 K.

## 7 Bedrijf zonder buitenunit (standalone bedrijf)

De binnenunit kan zonder aangesloten buitenunit in bedrijf worden genomen, bijvoorbeeld wanneer de buitenunit pas later wordt gemonteerd. Dit wordt standalone-bedrijf genoemd.

In standalone-bedrijf gebruikt de binnenunit uitsluitend de geïntegreerde of de externe bijverwarming voor het verwarmen en voor de warmwatervoorziening.

Bij inbedrijfname in standalone-bedrijf:

- ▶ Kies in het servicemenu "Warmtepomp" de optie "Standalone-bedrijf" (→ handleiding van de bedieningsunit).

## 8 Onderhoud



### GEVAAR

#### Gevaar voor elektrische schokken!

- ▶ Schakel, voordat werkzaamheden aan de elektrische installatie worden uitgevoerd, de hoofdvoeding uit.

### OPMERKING

#### Vervormingen door warmte!

Bij te hoge temperaturen vervormt het isolatiemateriaal (EPP) in de binnenunit.

- ▶ Bescherm bij soldeerwerkzaamheden in de warmtepomp het isolatiemateriaal met warmtebestendig materiaal of vochtige doeken.

- ▶ Gebruik alleen originele reserveonderdelen.
- ▶ Bestel reserve-onderdelen conform de reserveonderdelenlijst.
- ▶ Vervang gedemonteerde dichtingen en O-ringen door nieuwe exemplaren.

Bij een inspectie moeten de hierna beschreven werkzaamheden worden uitgevoerd.

#### Geactiveerde alarmen weergeven

- ▶ Controleer het alarmprotocol (→ instructie voor de besturing).

#### Werkingscontrole

- ▶ Functietest uitvoeren (→ hoofdstuk 6.4).

#### Stroomkabel installeren

- ▶ Controleer de stroomkabel op mechanische beschadiging. Vervang beschadigde kabel.

### 8.1 Deeltjesfilter



### WAARSCHUWING

#### Krachtige magneet!

Kan schadelijk zijn voor dragers van pacemakers.

- ▶ Reinig het filter niet en controleer de magnetietindicator niet wanneer u een pacemaker draagt.

De filter voorkomt, dat deeltjes en verontreinigingen in de warmtepomp terecht komen. In de loop der tijd kan het filter verstopten en moet worden gereinigd.

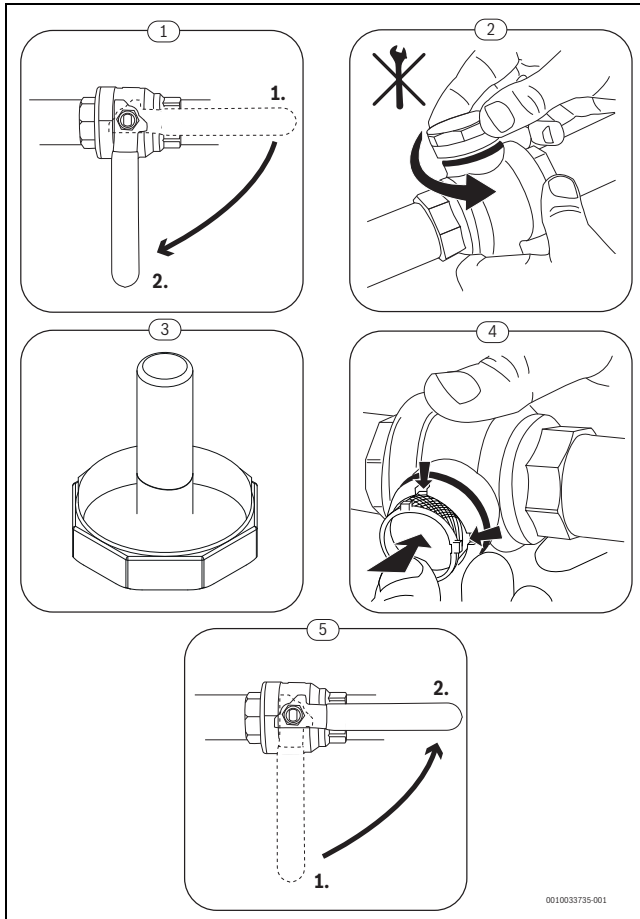


Voor het reinigen van het filter hoeft de installatie niet te worden afgetapt. Het filter is geïntegreerd in de afsluitkraan.



### Filterreiniging

- ▶ Sluit het ventiel (1).
- ▶ Schroef de dop (met de hand) af (2).
- ▶ Filter uitnemen en onder stromend water of met perslucht reinigen.
- ▶ Controleer de magneet van de dop (3) op vervuiling en maak deze schoon.
- ▶ Monteer de filter weer (4). Zorg er voor een juiste montage voor, dat de geleidingen in de uitsparingen op het ventiel passen.
- ▶ Schroef de dop weer op (met de hand).
- ▶ Open het ventiel (5).



Afb. 19 Filterreiniging



De vuilafscheider moet ten minste eenmaal per jaar worden schoongemaakt.

### Controleer de magnetietindicator

Na de installatie en opstarten moet de magnetietindicator met kortere tussenpozen worden gecontroleerd. Magnetische vervuiling kan een slechte doorstroming en daarmee een regelmatig terugkerend alarm van de warmtepomp veroorzaken (bijvoorbeeld lage of slechte doorstroming, hoge doorstroming of HP alarm). In dat geval moet een magnetietfilter (zie lijst van accessoires) worden geïnstalleerd. Een filter verlengt tevens de levensduur van componenten in de warmtepomp en de overige delen van het verwarmingssysteem.

### 8.2 Vervang componenten

Wanneer componenten moeten worden vervangen, waarvoor de binnenunit moet worden afgetapt en weer worden gevuld, de volgende stappen uitvoeren:

1. Schakel de buiten- en binnenunit uit.
2. Waarborg, dat het automatische ontluichtingsventiel VL1 open is.
3. Ventielen naar cv-installatie sluiten; deeltjesfilters SC1 en ventiel VC3.
4. Tap het toestel af via een passende afvoer in het systeem.
5. Wacht, tot er geen water meer de afvoer instroomt.
6. Onderdelen vervangen.
7. Open de vulkraan VW2 om water de leiding in te laten, die naar de binnenunit gaat.
8. De vulprocedure net zo lang voortzetten tot uit de afvoer alleen water naar buiten komt en de binnenunit geen luchtballen meer bevat.
9. Sluit de aftapkraan en vul de installatie tot op de manometer GC1 2 bar wordt weergegeven.
10. Sluit de vulkraan VW2.
11. Sluit de voedingsspanning op de buiten- en binnenunit weer aan.
12. Waarborg, dat de cv-pomp PC1 draait (indien geïnstalleerd).
13. Trek de PWM-aansluiting PC0 los van de primaire circulatiepomp (PC0), zodat deze met het maximale toerental werkt.
14. Aansluiting PC0 PWM-contact op de primaire circulatiepomp (PC0).
15. Deeltjesfilter SC1 reinigen.
16. Open ventielen VC3 en SC1 van het verwarmingssysteem.
17. Controleer de druk op manometer GC1, bij een druk van minder dan 2 bar via de vulklep VW2 bijvullen.

### 8.3 Dichtheidstest

Conform de huidige EU-richtlijnen (F-gasverordening, EC-verordening nr. 517/2014, van kracht sinds 1 januari 2015), moeten exploitanten van uitrusting die meer gefluoreerde broeikasgassen bevatten van vijf ton CO<sub>2</sub> equivalent en geen onderdeel van schuim zijn, waarborgen dat de uitrusting wordt getest op lekkage. Het koudemiddel is gevaarlijk voor het milieu en moet afzonderlijk worden verzameld en afgevoerd.

De dichtheidstest moet gedurende de installatie worden uitgevoerd en vervolgens elke 12 maanden.

- ▶ Controleer de typeplaat van de buitenunit voor informatie over het CO<sub>2</sub> equivalent.
- ▶ Informeer de klant over deze procedure.

## 9 Installatie van de accessoires

### 9.1 CAN-BUS Accessoire

Op de CAN-BUS aan te sluiten accessoires, wordt op de installatieprintplaat in de binnenunit parallel met de CAN-BUS-aansluiting voor de buitenunit ODU-split aangesloten. Accessoires kunnen in serie met andere op de CAN-BUS aangesloten units worden aangesloten.



Bij accessoires moeten alle 4 aansluitingen gebruikt worden. Sluit daarom ook de aansluiting 'Out 12 V DC' op de installatiemodule aan.

Max. kabellengte 30 m

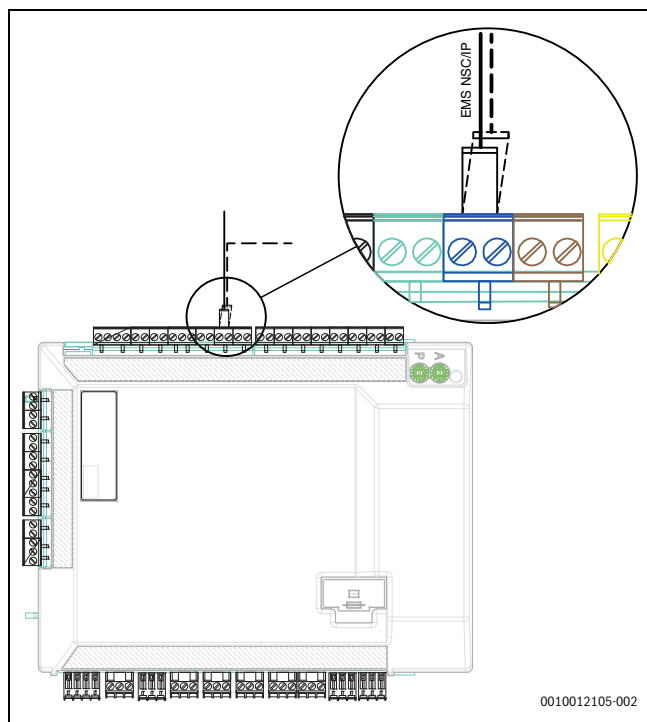
Minimum diameter = 0,75 mm<sup>2</sup>

### 9.2 EMS-BUS voor accessoire

Voor accessoires die op de EMS-BUS worden aangesloten geldt het volgende (zie ook installatie-instructie van de betreffende accessoires):

- ▶ Wanneer meerdere BUS-eenheden zijn geïnstalleerd, moeten deze onderling een minimale afstand van 100 mm hebben.
- ▶ Wanneer meerdere BUS-eenheden zijn geïnstalleerd, moeten deze in serie of stervormig worden aangesloten.
- ▶ Gebruik kabel met een minimale doorsnede van 0,5 mm<sup>2</sup>.
- ▶ Bij externe inductieve invloeden (bijvoorbeeld van fotovoltaïsche installaties) afgeschermd kabel gebruiken. Aard daarbij de afscherming aan slechts één zijde aan de behuizing.
- ▶ Sluit de kabel op de installatiemodule op klem EMS-BUS aan.

Wanneer op de EMS-klem al een component is aangesloten, de aansluiting conform afb. 20 op dezelfde klem parallel uitvoeren.



Afb. 20 EMS-aansluiting op installatiemodule

### 9.3 Kamerthermostaat



Wanneer de kamertemperatuurgestuurde regelaar na de inbedrijfname van de installatie wordt geïnstalleerd, moet deze in het inbedrijfnames-menu als bedieningsunit voor cv-groep 1 worden ingesteld (→ handboek regelaar).

- ▶ Kamertemperatuurgestuurde regelaar overeenkomstig de instructie voor de kamertemperatuurgestuurde regelaar monteren.
- ▶ De keuze "Ext kamertemperatuurgestuurde regelaar" moet altijd op "nee" worden ingesteld, zelfs wanneer een kamertemperatuurgestuurde regelaar is geïnstalleerd.
- ▶ Vóór de inbedrijfname van de installatie de kamertemperatuurgestuurde regelaar als afstandsbediening "Fb" instellen (→ instructie van de kamertemperatuurgestuurde regelaar).
- ▶ Voer vóór de inbedrijfname van de installatie op de kamertemperatuurgestuurde regelaar eventueel de instelling voor de cv-groep uit (→ handboek van de kamertemperatuurgestuurde regelaar).
- ▶ Geef bij de inbedrijfname van de installatie aan, dat een kamertemperatuurgestuurde regelaar als bedieningsunit voor cv-groep 1 geïnstalleerd is (→ instructie van de regelaar).
- ▶ Voer de instellingen van de kamertemperatuur overeenkomstig de instructie van de regelaar uit.

### 9.4 Externe ingangen

Leg om inductieve invloeden te voorkomen alle laagspanningskabels (meetstroom) met 100 mm minimale afstand tot stroomvoerende 230 V- of 400 V-kabels.

Gebruik voor het verlengen van de aansluitkabels van temperatuursensoren de volgende aderdiameters:

- Tot 20 m kabellengte: 0,75 tot 1,50 mm<sup>2</sup>
- Tot 30 m kabellengte: 1,0 tot 1,50 mm<sup>2</sup>

De relaisuitgang PK2 is in koelmodus actief en kan voor het aansturen van het koel-/verwarmingsbedrijf van een ventilatorconvactor of een cv-pomp worden gebruikt of voor het aansturen van vloerverwarmingsschakelingen in vochtige ruimten.



Maximale belasting op relaisuitgangen: 2 A,  $\cos\phi > 0,4$ . Bij een hogere belasting is het gebruik van een tussenrelais nodig.



#### WAARSCHUWING

#### Materiële schade door verkeerde aansluiting!

Door de aansluiting op een verkeerde spanning of stroomsterkte is schade aan elektrische componenten mogelijk.

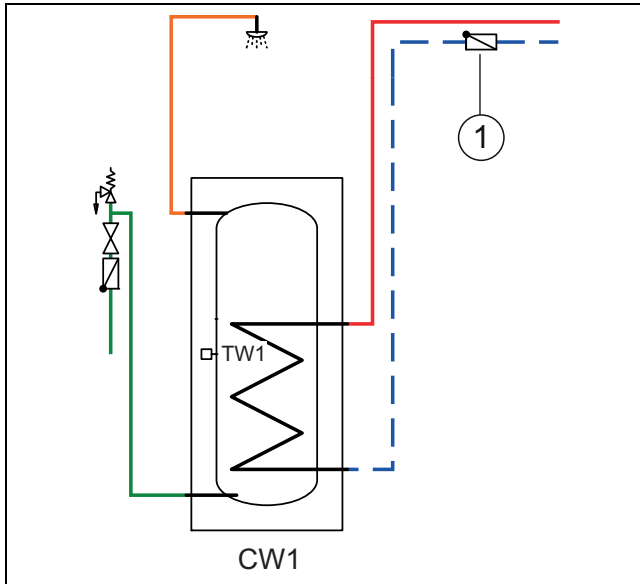
- ▶ Voer uitsluitend aansluitingen op externe aansluitingen van de binnenunit uit, die voor 5 V en 1 mA zijn aangepast.
- ▶ Wanneer koppelrelais nodig zijn, uitsluitend relais met goudcontacten gebruiken.

### 9.5 Installatie van de boiler



Wanneer de boiler lager dan de warmtepomp is geïnstalleerd (bijv. in een kelder), kan natuurlijke circulatie optreden waardoor warmteverlies in de boiler optreedt.

- ▶ Installeer een terugslagklep in het circuit om natuurlijke circulatie te voorkomen wanneer de installatiehoogte van de boiler onder de warmtepomp ligt.



Afb. 21 Boiler

[1] Terugslagklep

Tijd <sup>2)</sup>	Warmwatervermogen voor CS3400iAWS 10 OR-T, 12-14 OR-S/T <sup>1)</sup>								
	5 minuten			10 minuten			20 minuten		
Verbruik (l/min) <sup>3)</sup>	5	10	15	5	10	15	5	10	15
<b>1 douche</b>									
Totale verbruik volume (l) <sup>4)</sup>	25	50	75	50	100	150	100	200	300
Mogelijke tankvolume (l) <sup>5)</sup>	100	100	120	100	100	100	100	100	100
<b>2 douches</b>									
Totale verbruik volume (l) <sup>4)</sup>	50	100	150	100	200	300	200	400	600
Mogelijke tankvolume (l) <sup>5)</sup>	100	100	100	100	160	200	100	300	400
<b>4 douches</b>									
Totale verbruik volume (l) <sup>4)</sup>	100	200	300	200	400	600	400	800	1200
Mogelijke tankvolume (l) <sup>5)</sup>	100	100	200	160	300	400	300	600	800

- 1) Warmwaterinstelling op 60 °C en inlaattemperatuur 15 °C
- 2) Tijd per douchebeurt
- 3) Maximale aftapdebit
- 4) Maximale watervolume verbruikt gedurende een douchebeurt gedurende één tijdsperiode en type aftapdebit
- 5) Geoptimaliseerde boilervolume bij het warmwaterverbruiksprofiel



Het spoelgebied van de warmwatertank moet  $\geq 2 \text{ m}^2$ .



Zie de documentatie van de boiler voor de aansluitinstructie.



Bij gebruik van een boiler moet op de boiler een automatische ontluchter worden gemonteerd. Dit geldt ook voor dubbelwandige boilers. Bovendien moet een automatisch ontluchter worden geïnstalleerd op de inlaat naar de boiler met een microgasbelscheidingsysteem.

De keuze van het volume van de boiler hangt af van het type verbruik, zoals getoond in de volgende tabel:

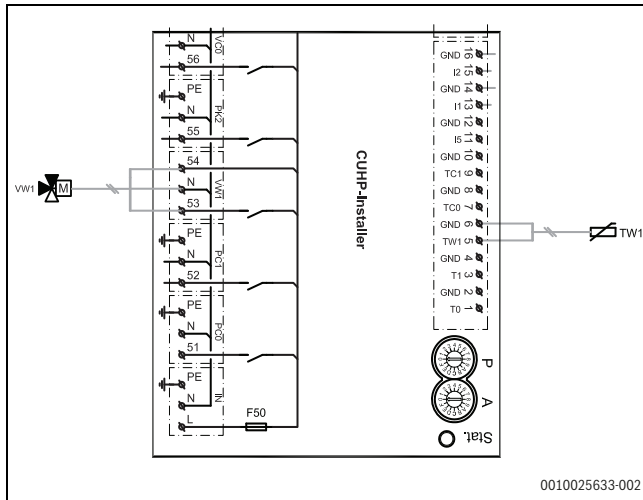
### 9.6 Boilertemperatuursensor TW1

Wanneer een boiler is geïnstalleerd, moet een temperatuursensor TW1 op het systeem worden aangesloten.

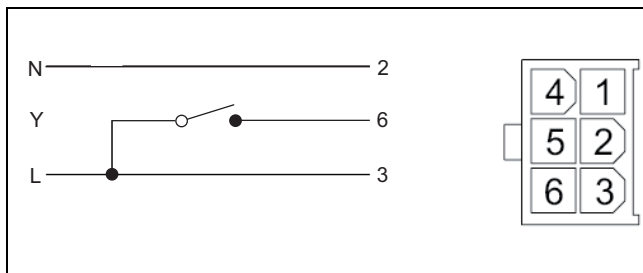
- ▶ Sluit de warmwatersensor TW1 aan op de aansluitklem TW1 van de installatiemodule in de binneneenheid.

### 9.7 Omschakelventiel VW1

Voor systeemoplossingen met een boiler is een omschakelventiel nodig (VW1). Sluit het omschakelventiel VW1 aan op de installatiemodule in de binneneenheid op aansluitklem VW1 (afb. 22).



Afb. 22 Aansluiting van het omschakelventiel VW1 op de installatiemodule

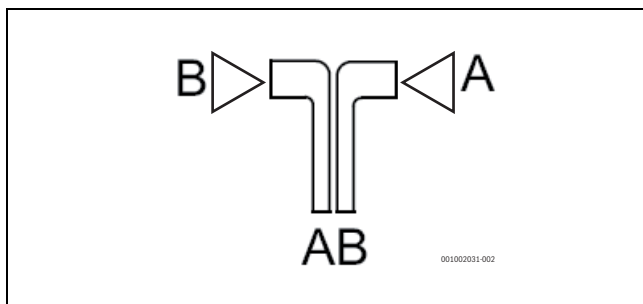


Afb. 23 Molex-connector

Het 3-weg omschakelventiel heeft een Molex-connector waarin alleen aansluitingen 2, 3 en 6 zijn toegekend.

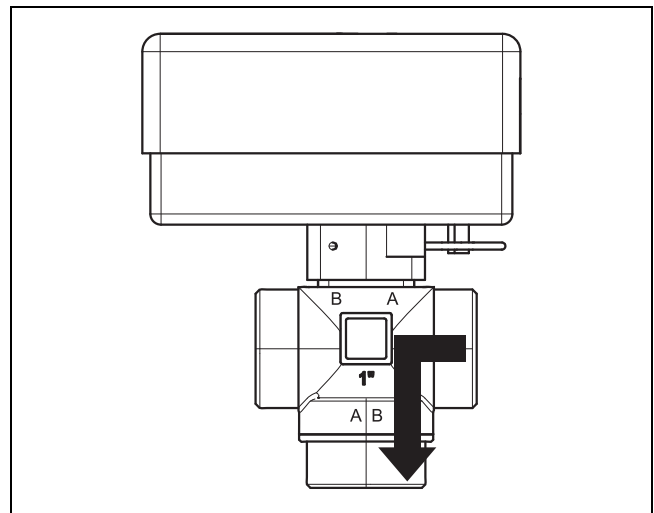
Voer de volgende aansluitingen uit op de installatiemodule:

- ▶ **N** – aansluiting op aansluitklem N, VW1 op de installatiemodule
- ▶ **N** – aansluiting op aansluitklem 53, VW1 op de installatiemodule
- ▶ **N** – aansluiting op aansluitklem 54, VW1 op de installatiemodule



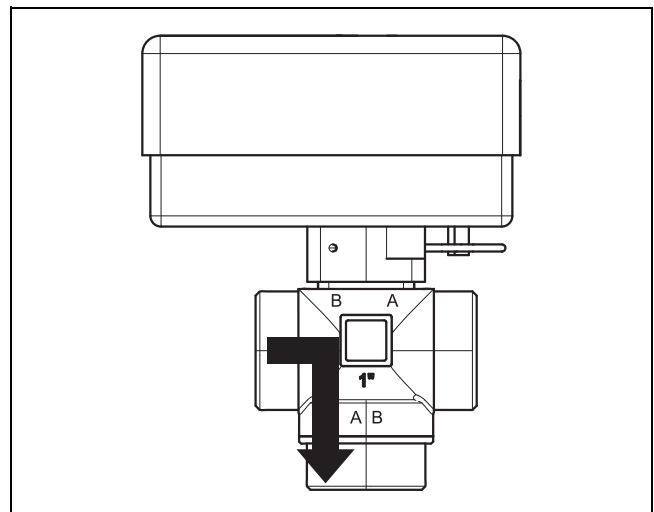
Afb. 24 Hydrauliek voor omschakelventiel TW1

- [A] Retour van warmwaterboiler
- [B] Retour van het verwarmingssysteem (of buffervat)
- [AB] Aanvoer van de binneneenheid



Afb. 25 Contact gesloten, aansluiting A open

Tijdens warmwaterverwarming, is het contact gesloten en aansluiting A open.



Afb. 26 contact open, aansluiting B open

In verwarmingsbedrijf is het contact open en aansluiting B open.

### 9.8 Warmwatercirculatiepomp PW2 (accessoire)

De pompinstellingen worden op de bedieningsunit van de binneneenheid uitgevoerd (→ handleiding bedieningsunit).

### 9.9 Meerdere cv-circuits (met cv-circuitmodule)

Met de regelaar kan in de fabriekinstelling een ongemengde groep geregeld worden. Wanneer meerdere groepen moeten worden geïnstalleerd, is voor elke groep een cv-circuitmodule nodig.

- ▶ CV-circuitmodule, mengmodule cv-pomp en overige componenten overeenkomstig de gekozen installatie-oplossing installeren.
- ▶ CV-circuitmodule op installatiemodule in de sturing van de binneneenheid op klem EMS aansluiten.
- ▶ Instellingen voor meerdere cv-groepen uitvoeren conform de instructies van de bedieningsunit.

## 9.10 Installatie met niet-condenserende koelmodus



Een voorwaarde voor het koelbedrijf is de installatie van een kamertemperatuurgestuurde regelaar.



De installatie van een kamertemperatuurgestuurde regelaar met geïntegreerde condensatiesensor vergroot de betrouwbaarheid van het koelbedrijf, omdat de aanvoertemperatuur in dit geval automatisch via de bedieningsunit overeenkomstig het actuele dauwpunt wordt geregeld.

- ▶ Isoleer alle leidingen en aansluitingen ter bescherming tegen condensatie.
- ▶ Installeer de kamertemperatuurgestuurde regelaar (→ overeenkomstig de instructie voor de kamertemperatuurgestuurde regelaar).
- ▶ Monteer de condensatiesensor.
- ▶ Voer de noodzakelijke instellingen voor het koelbedrijf uit in het servicemenu, hoofdstuk **instellingen cv-groep** (→ instructie van de bedieningsunit).
  - Kies **Koeling** of **Verwarming en koeling**.
  - Stel eventueel inschakeltemperatuur, inschakelvertraging, verschil tussen kamertemperatuur en dauwpunt en minimale aanvoertemperatuur in.
- ▶ Schakel vloerverwarmingscircuits in vochtige ruimten uit (bijvoorbeeld badkamer en keuken), eventueel via relaisuitgang PK2 aansturen.

## 9.11 Condenserend koelbedrijf met ventilatorconvectoren

### OPMERKING

#### Materiële schade door vocht!

Wanneer de condensatie-isolatie niet volledig is, kan het vocht naar aangrenzende materialen overslaan.

- ▶ Alle leidingen en aansluitingen tot en met de ventilatorconvector van condensatie-isolatie voorzien.
- ▶ Gebruik voor het isoleren een materiaal dat geschikt is voor koelsystemen met condensvorming.
- ▶ Condensafvoer op de afvoer aansluiten.
- ▶ Bij koelbedrijf onder het dauwpunt geen condensatiesensor gebruiken.
- ▶ Bij koelbedrijf onder het dauwpunt geen kamertemperatuurgestuurde regelaar met geïntegreerde condensatiesensor gebruiken.

Wanneer uitsluitend ventilatorconvectoren met afvoer en geïsoleerde leidingen worden gebruikt, mag de aanvoertemperatuur tot 7 °C worden ingesteld.

De aanbevolen laagste aanvoertemperatuur is 10 °C bij een stabiel koelbedrijf, waarbij de vorstbeveiliging bij 5 °C wordt geactiveerd.

## 9.12 Monteer de condensatiesensor

### OPMERKING

#### Materiële schade door vocht!

Koelbedrijf onder het dauwpunt veroorzaakt neerslag van vocht op aangrenzende materialen (vloer).

- ▶ Gebruik vloerverwarmingen niet voor het koelbedrijf onder het dauwpunt.
- ▶ Stel de aanvoertemperatuur correct in.

Condensatiesensoren worden op de buizen van de cv-installatie gemonteerd en zenden een signaal aan de bedieningsunit zodra deze condensvorming constateren. Installatie-instructies worden met de sensoren meegeleverd.

De bedieningsunit schakelt het koelbedrijf uit, zodra deze een signaal van de condensatiesensoren ontvangen. Condenswater vormt zich tijdens koelbedrijf, wanneer de temperatuur van de cv-installatie onder de betreffende dauwpunttemperatuur ligt.

Het dauwpunt varieert afhankelijk van de temperatuur en de luchtvochtigheid. Hoe hoger de luchtvochtigheid, hoe hoger de aanvoertemperatuur moet zijn, om te voorkomen dat het dauwpunt wordt bereikt en er dus geen condensatie optreedt.

## 9.13 Installatie met zwembad

### OPMERKING

#### Gevaar voor storingen!

Als de zwembadmengmodule in de installatie op een verkeerde plaats gemonteerd wordt, zijn bedrijfsstoringen mogelijk. De mengmodule van het zwembad mag niet in de aanvoer worden gemonteerd, waar ze het veiligheidsventiel kan blokkeren.

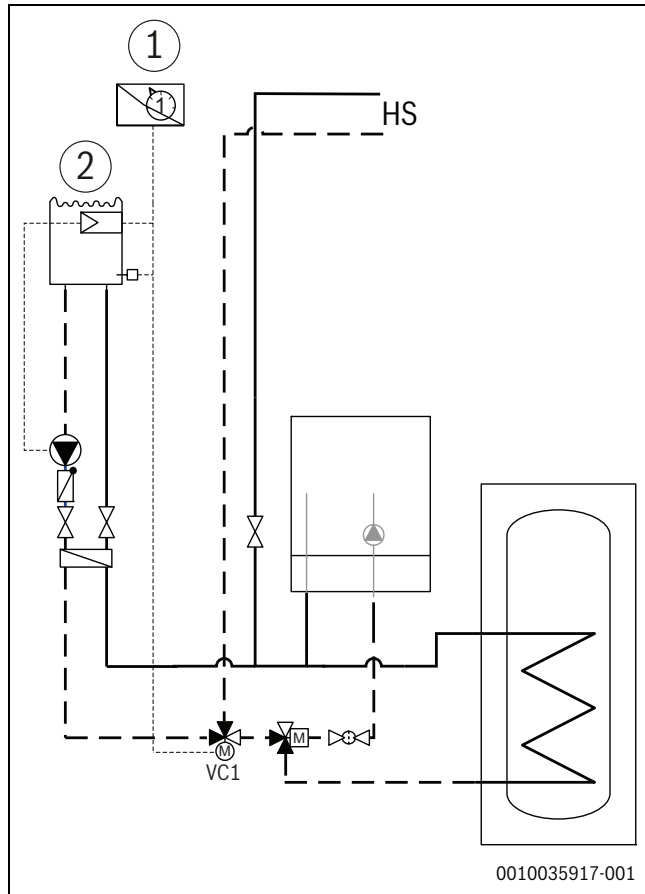
- ▶ Installeer de zwembadmengmodule in de retour naar de binneneenheid (zoals getoond in de voorbeeldafbeelding voor de zwembadinstallatie).
- ▶ Monteer het aansluitstuk in de aanvoer van de binneneenheid voor de bypass.
- ▶ Monteer de zwembadmengmodule niet als cv-groep in de installatie.



Een voorwaarde voor het gebruik van de zwembadverwarming is de installatie van een zwembadmodule (accessoire).

- ▶ Monteer de zwembadmengmodule niet als cv-groep in de installatie.
- ▶ Isoleer alle buizen en aansluitingen.
- ▶ Installeer de zwembadmodule (→ instructie voor de zwembadmodule).
- ▶ Looptijd van het zwembad-omschakelventiel bij de inbedrijfname instellen (→ instructie van de bedieningsunit).

- Voer de benodigde instellingen voor het zwembadbedrijf uit (→ instructie van de bedieningsunit).



Afb. 27 Voorbeeldweergave voor installatie zwembad

- [1] Zwembadmodule
- [2] Zwembad
- [VC1] Zwembadmengmodule
- [HS] CV-installatie

### 9.14 Connect-Key K 30 RF

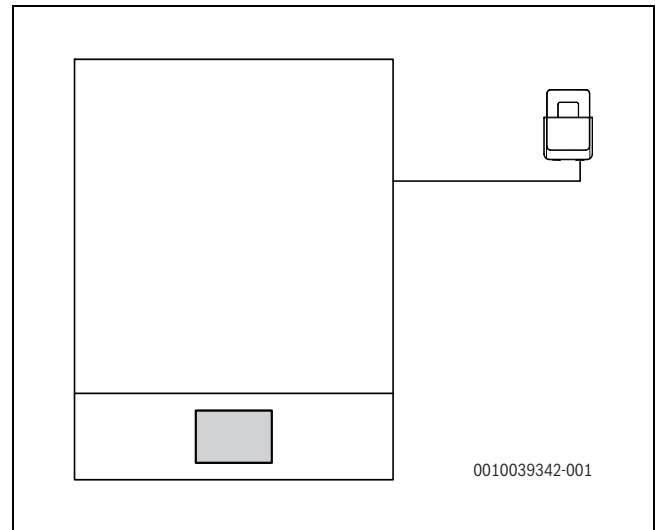
Connect-Key K 30 RF is een WLAN communicatiemodule voor de afstandsbediening en bewaking op afstand van uw cv-installatie. De module dient als interface tussen de cv-installatie en internet.

Voor meer informatie over het gebruik en de installatie van Connect-Key K 30 RF, zie installatiehandleiding van de accessoires.



Voor het gebruik van dit product hebt u een WLAN-router, een internetverbinding en de app **Bosch HomeCom Easy** nodig.

#### Wandinstallatie:



Afb. 28 Plaatsing van Connect-Key K 30 RF

Bij de installatie van de houder voor Connect-Key K 30 RF aan de wand:

1. Zoek een plaats met voldoende signaalkwaliteit voor communicatie met de WLAN-router in de buurt van de binnenunit.
2. Boor de gaten om de beugel aan de wand te bevestigen. Gebruik daartoe een geschikte boor.
3. Schroef de houder vast aan de wand.

Met behulp van de bij de houder geleverde magneet kan deze ook aan de zijafdekking van de binnenunit worden bevestigd.

## 10 Milieubescherming en afvalverwerking

Milieubescherming is een ondernemingsprincipe van de Bosch Groep. Productkwaliteit, economische rendabiliteit en milieubescherming zijn gelijkwaardige doelen voor ons. Milieuwet- en regelgeving worden strikt nageleefd. Ter bescherming van het milieu passen wij, met inachtneming van bedrijfseconomische aspecten, de best mogelijke technieken en materialen toe.

### Verpakking

Bij het verpakken zijn we betrokken bij de landspecifieke recyclingsystemen, die een optimale recycling waarborgen. Alle gebruikte verpakkingsmaterialen zijn milieuvriendelijk en recyclebaar.

### Recyclen

Oude producten bevatten materialen die gerecycled kunnen worden. De componenten kunnen gemakkelijk worden gescheiden en kunststoffen zijn gemarkeerd. Daardoor kunnen ze worden gesorteerd en voor recycling of afvalverwerking worden afgegeven.

### Afgedankte elektrische en elektronische apparaten



Dit symbool betekent dat het product niet samen met ander afval verwijderd mag worden, maar voor de behandeling, verzameling, recycling en verwijdering naar de afvalverzamelpunten gebracht moet worden.

Het symbool geldt voor landen met voorschriften op het gebied van verschromen van elektronica, bijv. "Europese richtlijn 2012/19/EG betreffende oude elektrische en elektronische apparaten". In deze regelgeving is het kader vastgelegd voor de inlevering en recycling van oude elektronische apparaten in de afzonderlijke landen.

Aangezien elektronische apparatuur gevaarlijke stoffen kan bevatten, moet deze op verantwoorde wijze worden gerecycled om mogelijke milieuschade en risico's voor de menselijke gezondheid tot een minimum te beperken. Bovendien draagt het recyclen van elektronisch schroot bij aan het behoud van natuurlijke hulpbronnen.

Voor meer informatie over de milieuvriendelijke verwijdering van afgedankte elektrische en elektronische apparatuur kunt u contact opnemen met de plaatselijke autoriteiten, uw afvalverwerkingsbedrijf of de verkoper bij wie u het product hebt gekocht.

Meer informatie vindt u hier:

[www.bosch-homecomfortgroup.com/en/company/legal-topics/weee/](http://www.bosch-homecomfortgroup.com/en/company/legal-topics/weee/)

## 11 Technische gegevens

### 11.1 Specificaties – binneneenheid met externe bijverwarming

CS3400iAWS 14 B	Eenheid	CS3400iAWS 10 OR-T	CS3400iAWS 12 OR-S/T	CS3400iAWS 14 OR-S/T
<b>Elektrische gegevens</b>				
Netaansluiting	V		230 <sup>1)</sup>	
Aanbevolen zekering	A		10 <sup>2)</sup>	
<b>CV-installatie</b>				
Aansluittype	-		G1"	
Maximaal toegestane werkdruk	kPa		300/3,0	
Minimale bedrijfsdruk	kPa		120/1,2	
Expansievat	l		N/A	
Nominale aanvoer (vloerverwarming)	l/s	0,49	0,59	0,69
Max. extern beschikbare druk bij nominale aanvoer (vloerverwarming)	kPa	40	29	18 <sup>3)</sup>
Nominale aanvoer (radiatoren)	l/s	0,32	0,38	0,44
Max. extern beschikbare druk bij nominale aanvoer (radiatoren)	kPa	61	53	45
Minimum aanvoer (bij ontdooien) <sup>4)</sup>	l/min		20	
Minimale/maximale waterbedrijfstemperatuur (koel- <sup>5)</sup> /verwarmingsmodus) <sup>6)</sup>	°C		7/80	
Pompsort	-	Grundfos UPM2K 25-75 PWM (EEI≤0,23) <sup>7)</sup>		
<b>Algemene informatie</b>				
Opstelhoogte	-	Tot 2000 m boven zeeniveau		
Beschermingsklasse	-	IPX1		
Afmetingen (breedte x diepte x hoogte)	mm	485 x 398 x 700		
Gewicht	kg	36		

1) 230V 1N~ AC 50Hz. De buitenunit moet een separate voedingsspanning hebben.

2) Zekeringkarakteristiek gL/C.

3) Een externe circulatiepomp moet voor de installatie worden overwogen.

4) Wanneer het minimaal debiet in het systeem niet kan worden gewaarborgd, is een buffervat nodig.

5) indien koelen beschikbaar is.

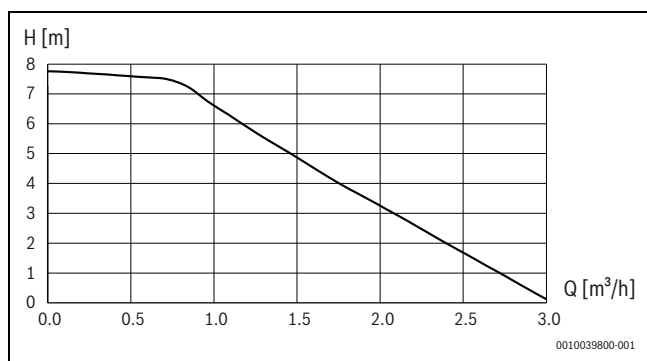
6) Externe bijverwarming moet zijn aangesloten.

7) Het criterium voor de meest efficiënte circulatiepompen is EEI ≤ 0,20.

Tabel 9 Binnenunit met externe bijverwarming

## 11.2 Diagram primaire circulatiepomp

Primaire circulatiepomp (PCO) voor het verwarmingssysteem CS3400iAWS 14 B.



Afb. 29 Capaciteitscurve van de primaire circulatiepomp (PCO)

## 11.3 Installatie-oplossingen



De buitenunit en de binnenunit mogen alleen overeenkomstig de officiële installatie-oplossingen van de fabrikant worden geïnstalleerd. Afwijkende systeemoplossingen zijn niet toegestaan. Schade en problemen die ontstaan door een ontoelaatbare installatie zijn van de aansprakelijkheid uitgesloten.

De binnenunit is voorbereid voor bedrijf zonder bypass/buffervat, indien aan het volume en de minimale aanvoer zoals vermeld in hoofdstuk 4.2 permanent wordt voldaan en indien de drukval in het circuit onder de geleverde druk van de primaire circulatiepomp ligt zoals vermeld in tabel 9.

Bepaalde installatieconfiguraties hebben accessoires nodig (buffervat, 3-wegklep, mengmodule, circulatiepomp). Wanneer een cv-pomp (PC1) is geïnstalleerd, wordt deze door de regelaar in de binnenunit aangestuurd.

De volgende tabel toont verschillende systeemoplossingen:

Warmteverdeelsysteem	Type ventielen in het systeem	Buitenunit	Open systeemgrootte (l)	Externe bijverwarming aan/uit	Systeemoplossing
Vloerverwarming/ventilatorconvectoren	Geen regelventielen of aan/uit-ventielen met open circuits	CS3400iAWS 12-14 OR-S en CS3400iAWS 10-14 OR-T	<72		Buffervat <sup>1)</sup>
			72<93	Externe bijverwarming aan	Direct systeem <sup>2)</sup> of bypass
				Externe bijverwarming uit	Buffervat <sup>1)</sup>
	>93		-	Direct systeem <sup>2)</sup> of bypass	
			-	Buffervat <sup>1)</sup>	
			-	Seriebuffervat <sup>1)</sup>	
Radiatoren	Geen regelventielen of aan/uit-ventielen met open circuits	CS3400iAWS 12-14 OR-S en CS3400iAWS 10-14 OR-T	<28	-	Buffervat <sup>3)</sup>
			28<36	Externe bijverwarming aan	Direct systeem <sup>2)</sup> of bypass
				Externe bijverwarming uit	Buffervat <sup>3)</sup>
	>36		-	Direct systeem <sup>2)</sup> of bypass	
			-	Buffervat <sup>3)</sup>	
			-	Seriebuffervat <sup>3)</sup>	

1) Buffervat moet groter zijn dan 93 l.

2) Direct systeem alleen indien permanent wordt voldaan aan minimaal volume en minimale aanvoer.

3) Buffervat moet groter zijn dan 36 l.

Tabel 10 Systeemoplossingen voor vloerverwarming, ventilatorconvectoren en radiatoren



Bij een externe bijverwarming zonder geïntegreerde circulatiepomp moet extern een circulatiepomp worden gemonteerd.

Bij de volgende situaties moet u een flensverwarming in de boiler installeren:

- ▶ Externe bijverwarming (vloerstaand cv-toestel) heeft groot watervolume.
- ▶ Thermische desinfectie nodig

Door deze maatregelen bespaart u kosten en voorkomt u, dat het grote volume van het toestel alleen voor de thermische desinfectie op temperatuur wordt gebracht.

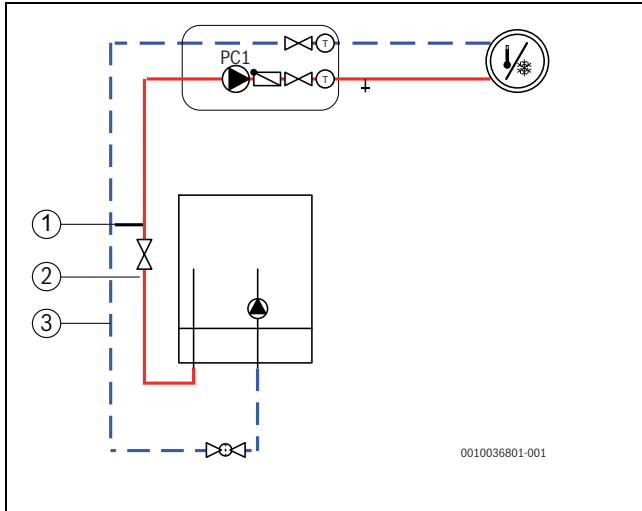
Wanneer een verswaterstation wordt geïnstalleerd, moet deze over een eigen regeling beschikken.



**11.3.1 Bypass van het verwarmingssysteem**

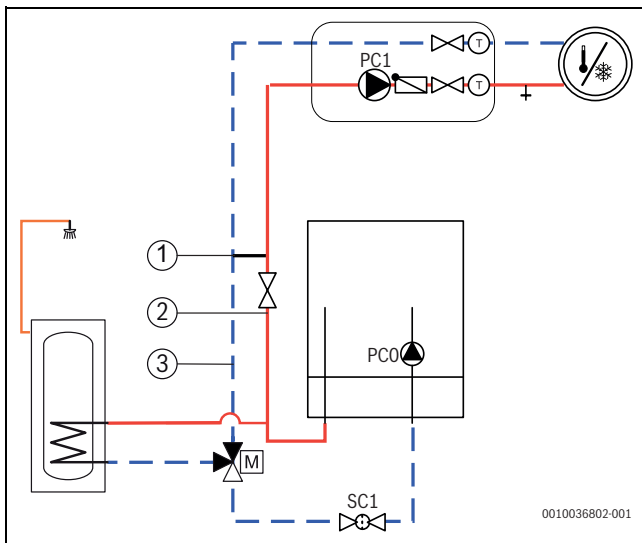


Wanneer het verwarmingssysteem niet in staat is permanent te voldoen aan de minimale aanvoer en het minimale volume en indien het drukverlies in het circuit hoger is dan is toegestaan, moet een bypass worden geïnstalleerd conform de instructies.



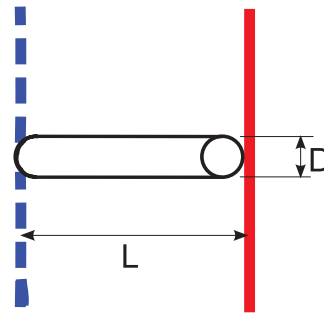
Afb. 30 Binnenunit met cv-groep en bypass

- [1] Cv-installatie met bypass/open verdeler
- [2] Diameter aanvoerleiding
- [3] Diameter retourleiding



Afb. 31 Binnenunit met cv-groep en warmwatervoorziening

- [1] Cv-installatie met bypass/open verdeler
- [2] Diameter aanvoerleiding
- [3] Diameter retourleiding



6 720 810 933-12.3T

Afb. 32 Details bypass (→[1] [CS3400iAWS 14 B afb. 30 en 31])

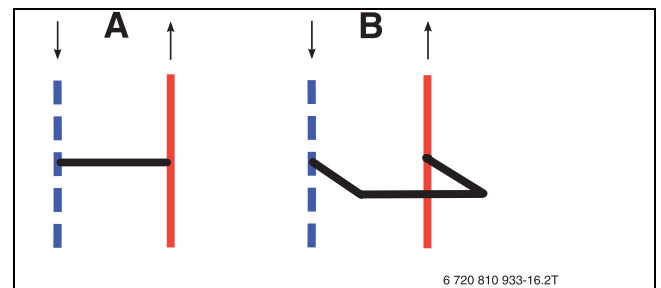
- [L] Minimale bypass-lengte
- [D] Doorlaat



De bypass moet buiten een diameter van 22 mm (Cu) hebben en tussen aanvoer en retour worden geïnstalleerd. De bypass moet dicht bij de binnenunit (CS3400iAWS 14 B) worden geïnstalleerd, daarbij mag de afstand niet meer zijn dan 1,5 m.

Buitenunit	([2] en [3] → afb. 30 [CS3400iAWS 14 B] en 31) leidingdiameter externe aanvoer/retour	([1] → afb. 30 en 31) leidingdiameter externe bypass ([D] → afb. 32)	Bypass-uitvoering	
	mm	mm	(([A] → afb. 33) Minimale bypass-lengte ([L] → afb. 32) mm	(([B] → afb. 33) Minimale bypass-lengte ([L] → afb. 32) mm
CS3400iAWS 10 OR-T, 12-14 OR-S/T	28	22	200	100

Tabel 11 Leidingdiameter en bypass-lengte

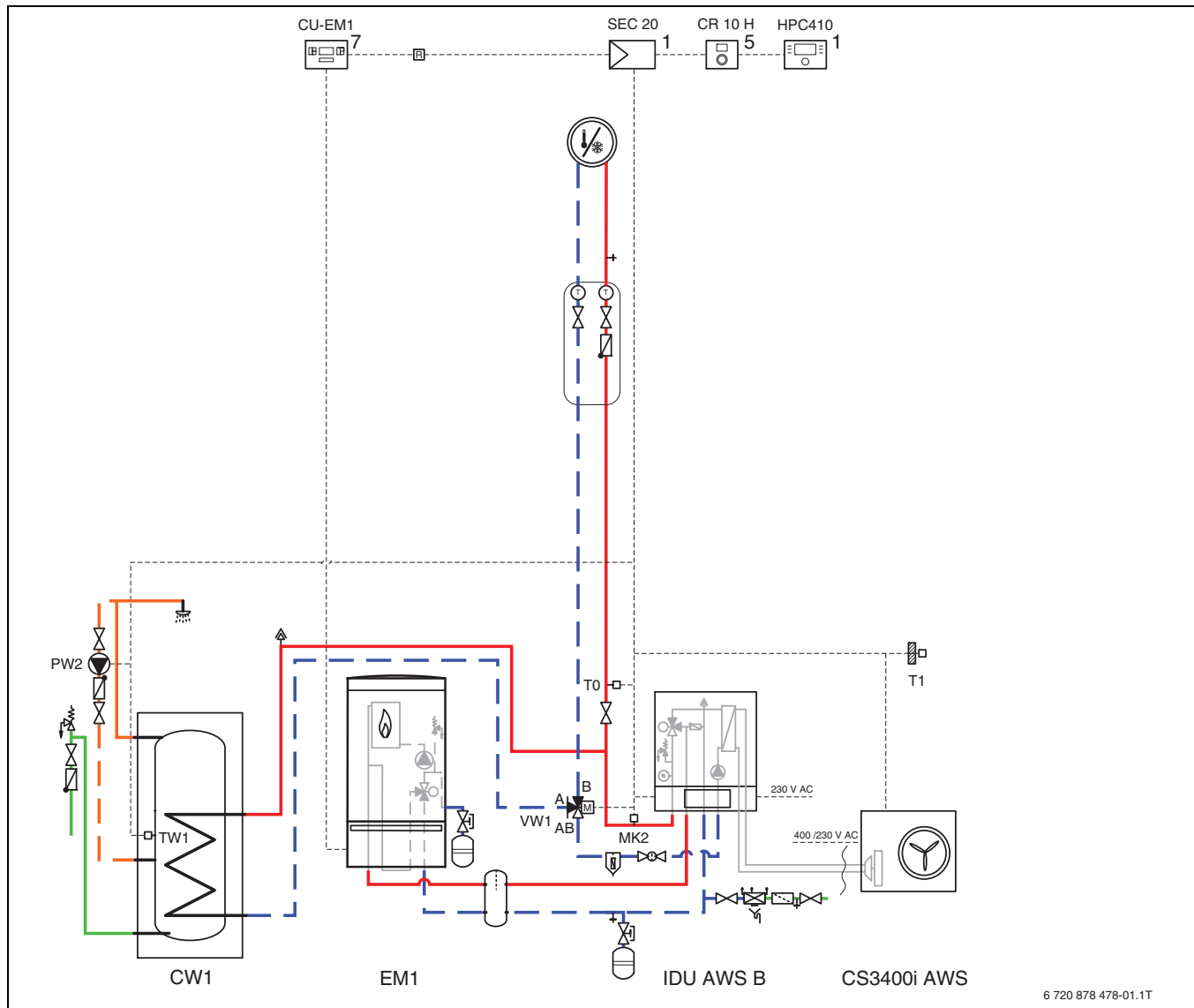


6 720 810 933-16.2T

Afb. 33 Cv-installatie met bypass/open verdeler

- [A] Bypass, rechte uitvoering
- [B] Bypass, U-vorm uitvoering

### 11.3.2 Systeem met een externe bijverwarming, warmwater- en cv-groep zonder bypass en mengventiel



Afb. 34 Buitenunit met binnenunit, externe bijverwarming, boiler en één cv-groep

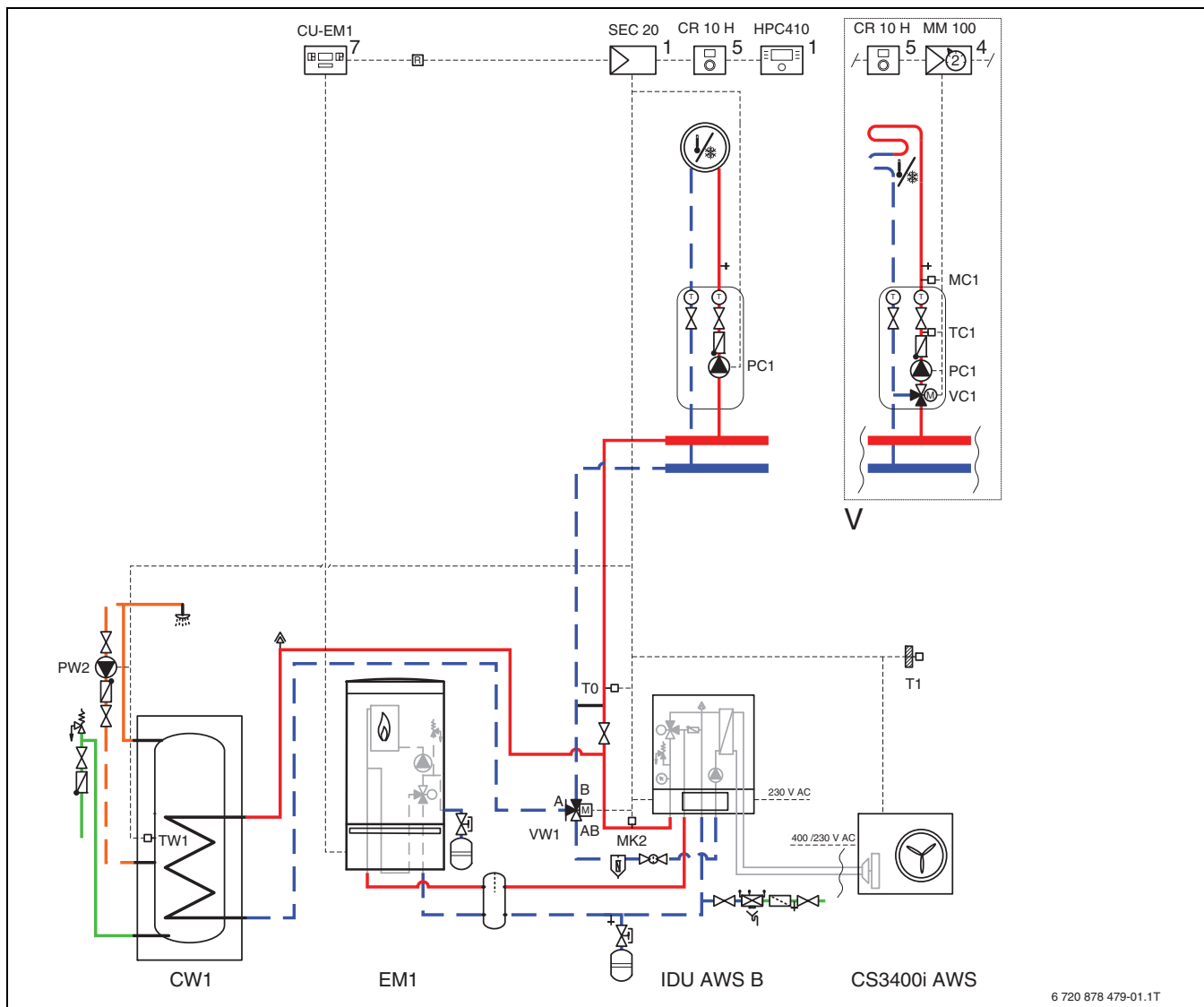
- [1] In de binnenunit geïnstalleerd
- [5] Gemonteerd op de wand
- [7] geïnstalleerd in de externe bijverwarming



Het hydraulisch systeem is alleen bedoeld voor verwarmingssystemen die voldoen aan de voorwaarden voor wat betreft aanvoer, volume en drukverlies.

6 720 878 478-01.1T

**11.3.3** **Systeem met een externe bijverwarming, warmwater- en cv-groep met bypass en met of zonder mengventiel**

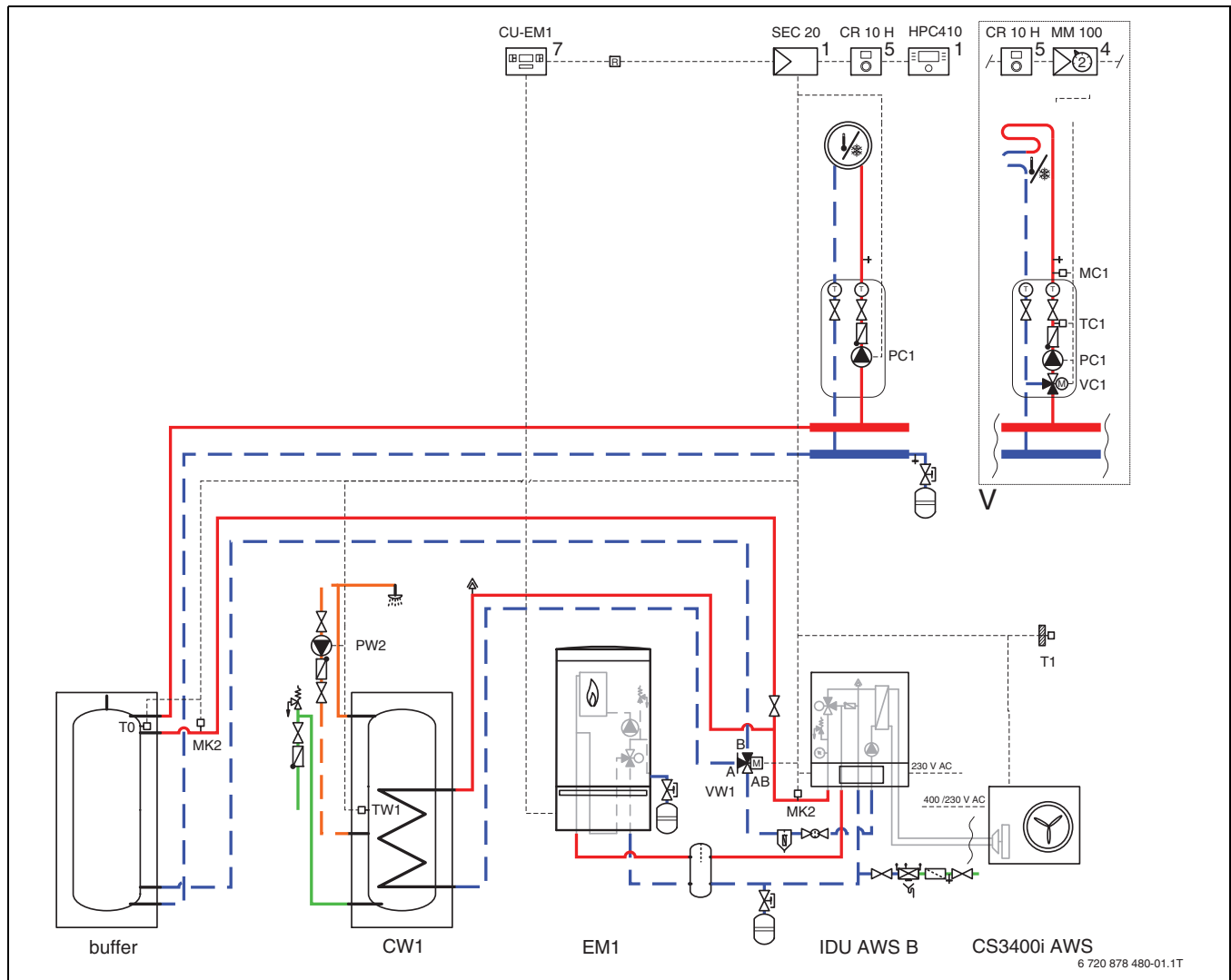


Afb. 35 Buitenunit met binnenunit, externe bijverwarming, boiler en één of meer cv-groepen

- [1] In de binnenunit geïnstalleerd
- [4] Gemonteerd in het station en op de wand
- [5] Gemonteerd op de wand
- [7] geïnstalleerd in de externe bijverwarming

**i** PC1 en bypass zijn in dit hydraulisch systeem niet nodig (→ hoofdstuk 11.3).

**11.3.4** **Systeem met een externe bijverwarming, buffervat, warmwater- en cv-groep met bypass en met of zonder mengventiel**



Afb. 36 Buitenunit met binnenunit en twee cv-groepen

- [1] In de binnenunit geïnstalleerd.
- [5] Gemonteerd op de wand.
- [7] geïnstalleerd in de externe bijverwarming



PC1 en bypass zijn in dit hydraulisch systeem niet nodig (→ hoofdstuk 11.3).

## 11.3.5 Toelichting van de symbolen

Symbol	Aanduiding	Symbol	Aanduiding	Symbol	Aanduiding
<b>Leidingen/elektrische kabels</b>					
	Aanvoer - verwarming/zonne		Retour bron		Warmwatercirculatie
	Retour - verwarming/zonne		Drinkwater		Elektrische bedrading
	Aanvoer bron		Warmwater		Elektrische bedrading met onderbreking
<b>Mengkleppen/ventielen/temperatuursensoren/pompen</b>					
	Klep		Drukverschilregelaar		Pomp
	Vast instelbare-bypass		Overstortventiel		Terugslagklep
	Inregelafsluiter		Inlaatcombinatie		Temperatuursensor/-bewaking
	Bypass		3-weg mengklep (mengen/verdelen)		Veiligheidstemperatuurbegrenzer
	Filter-afsluiter		Thermostaatkraan, thermostatisch		Rookgastemperatuursensor/-controle
	Afsluiter met afdekkap		3-weg klep (omschakelen)		Rookgastemperatuurbegrenzer
	Afsluiter, motorisch geregeld		3-weg klep (omschakelen, spanningsloos gesloten ten opzichte van II)		buitentemperatuursensor
	Afsluiter, thermisch geregeld		3-weg klep (omschakelen, spanningsloos gesloten ten opzichte van A)		Draadloze buitentemperatuursensor
	Magneetklepafsluiter		4-weg mengklep		...Radiografisch...
<b>Diversen</b>					
	Thermometer		Trechter met sifon		Open verdeler met sensor
	Manometer		Systeemscheiding na EN1717		Warmtewisselaar
	Vullen/aftappen		Expansievat met Afsluiter met afdekkap		Debietmeetinrichting
	Waterfilter		Magnetietvuilafscheider		Opvangbak
	Warmtehoeveelheidsmeter		Luchtafscheider		Cv-groep
	Tapwateruitgang		automatische ontluchter		Vloerverwarmingscircuit
	Relais		Compensator		open verdeler
	Elektrisch verwarmingselement				

Tabel 12 Hydraulische symbolen

## 11.4 Schakelschema

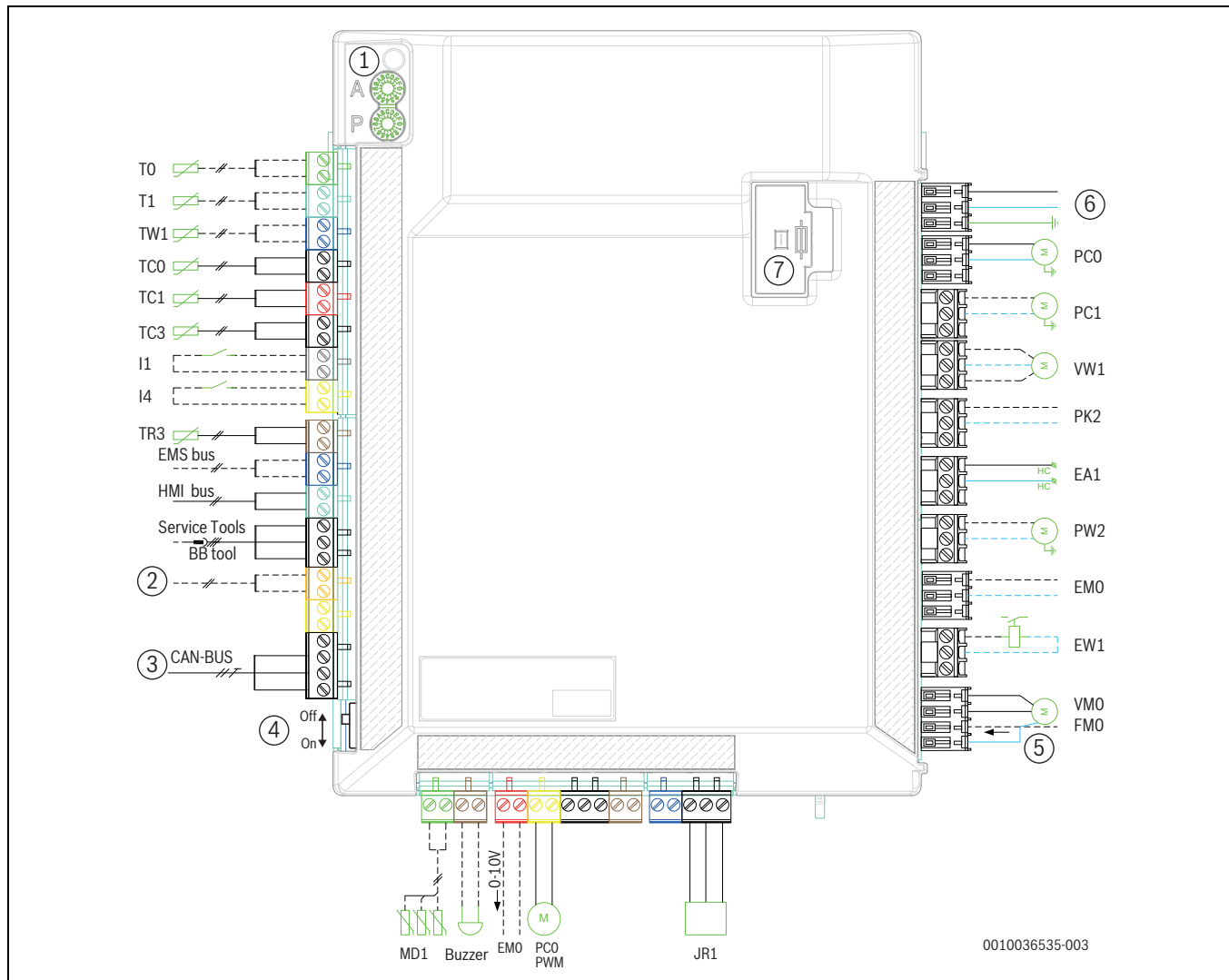
### 11.4.1 Installatieprintplaat voor de binnenunit met mengmodule voor externe bijverwarming

**GEVAAR**

#### Risico door elektrische schok!

Openen van de installatiemodule kan lichamelijk letsel door elektrische schokken veroorzaken.

► Open de installatiemodule nooit.



Afb. 37 Installatiemodule van de binnenunit

- |  |  |
|--|--|
| [1] A en P codeerschakelaars                   | [EM0] Vraag voor externe bijverwarming (aan/uit) |
| [2] Connectiviteit gateway (accessoire)        | [PC0 PWM] PWM-sigitaal, primaire circulatiepomp  |
| [3] CAN-BUS op buitenunit                      | [JR1] Gasdruksensor koudemiddel                  |
| [4] CAN-afsluitschakelaar                      | [VM0] Open/dicht-mengventiel                     |
| [5] Alarm van de bijverwarming (230 V~ ingang) | [EW1] Vraag voor externe bijverwarming in boiler |
| [6] Voedingsspanning, 230 V~                   | [PW2] Warmwatercirculatiepomp                    |
| [7] Zekering 5 x 20, 6,3 A traag               | [EA1] Verwarmingskabel (accessoire buitenunit)   |
| [T0] CV-groep aanvoertemperatuursensor         | [PK2] Relais-uitgang koeling, 230 V~             |
| [T1] Buitentemperatuursensor                   | [VW1] Warm water 3-weg omschakelventiel          |
| [TW1] Warmwatertemperatuursensor               | [PC1] Circulatiepomp cv-installatie              |
| [TC0] Retour-temperatuursensor                 | [PC0] Primaire circulatiepomp                    |
| [TC1] Aanvoertemperatuursensor                 |  |
| [TC3] Condensortemperatuursensor               |  |
| [I1] Externe ingang 1                          |  |
| [I4] Externe ingang 4                          |  |
| [TR3] Temperatuur vloeibaar koudemiddel        |  |
| [MD1] Condensatiesensor(en)                    |  |
| [Buzzer] Alarmzoemer (accessoire)              |  |



---

De voedingsmodule van de installatiemodule van de binnenunit heeft een geïntegreerde zekering. In geval van beschadiging, moet de voedingskabel [6] worden vervangen (zie de handleiding reserveonderdelenlijst).

---



---

Max. belasting voor relaisuitgangen PW2, PK2, VW1, PC1: 2 A,  $\cos \phi > 0,4$ .  
Maximale belasting voor CUHP inst.: 6,3 A

---



---

Aanwijzing betreffende ingang I1 (aansluiting 13, 14) EN I4 (aansluiting 15, 16).  
Contact op de component of relais dat wordt aangesloten op deze ingang moet geschikt zijn voor 5 V en 1 mA.

---



---

Opmerking betreffende [1]:  
Codeerschakelaars A en P mogen niet worden versteld! Anders zijn storingen het resultaat.  
Belangrijk: controleer de codering wanneer een vervangend onderdeel wordt gebruikt.

---

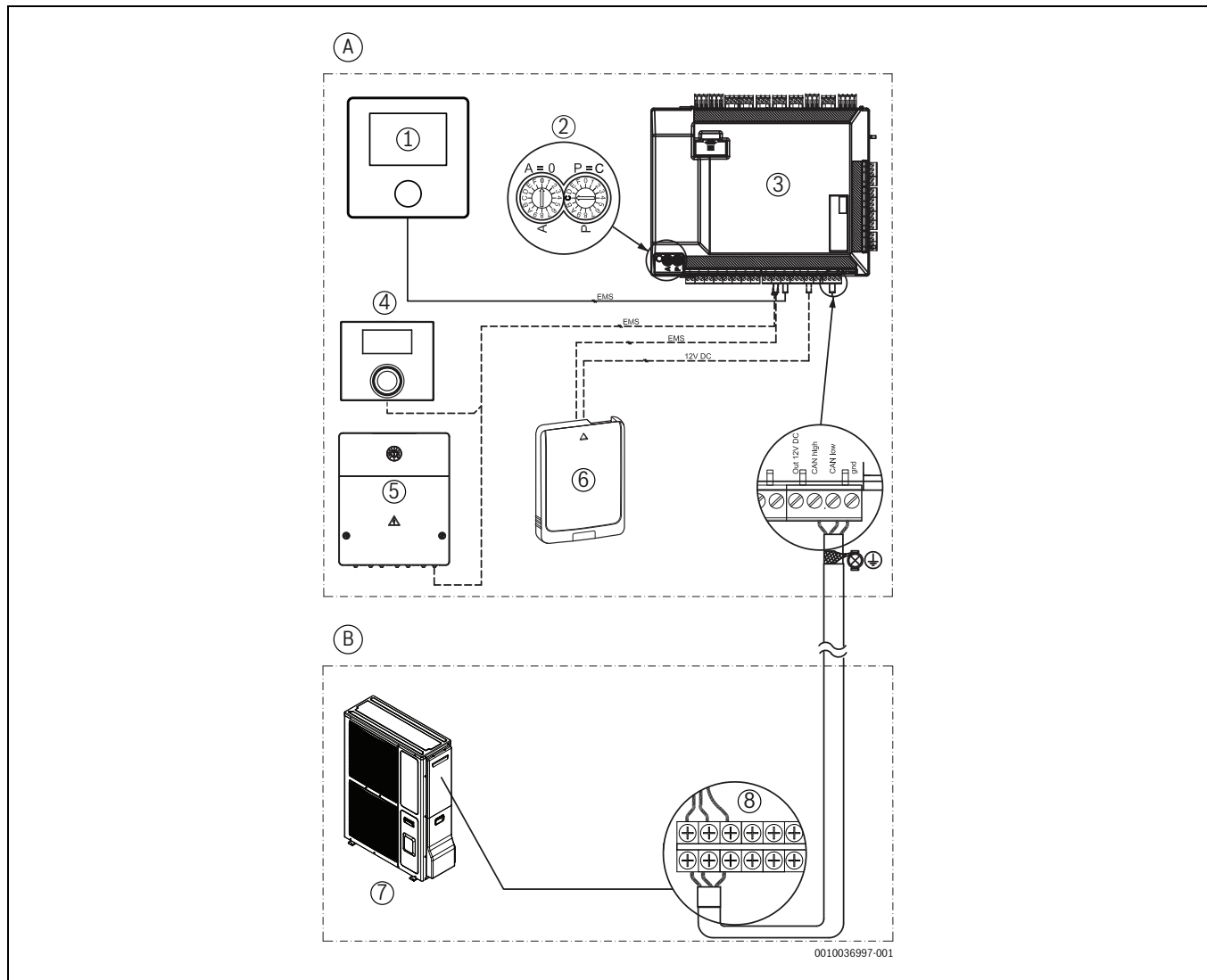


---

Opmerking betreffende [4]: om reflectie van meldingen in de CAN-BUS te voorkomen, moet de CAN-afsluitweerstandsschakelaar worden ingeschakeld.

---

**11.4.2 CAN & EMS BUS**



Afb. 38 CAN en EMS aansluitingen

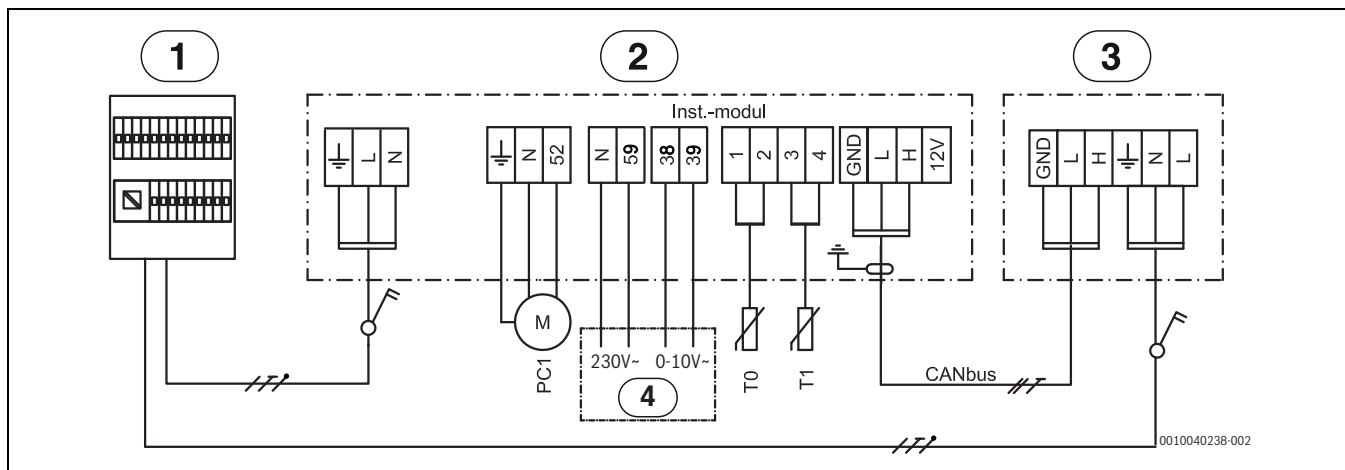
**Doorgetrokken lijn = fabrieksaansluiting**

**Stippellijn = aangesloten tijdens installatie:**

- [A] Binnenunit
- [B] Buitenunit
- [1] Bedieningsunit (gebruikersinterface)
- [2] Instelling schakelaars (A=0, P=C)
- [3] Installatiemodule
- [4] Kamertemperatuurgestuurde regelaar (accessoire)
- [5] EMS-module (accessoire)
- [6] Connect-Key K 30 RF (toebehoren)
- [7] Buitenunit
- [8] Aansluitklemmen buitenunit



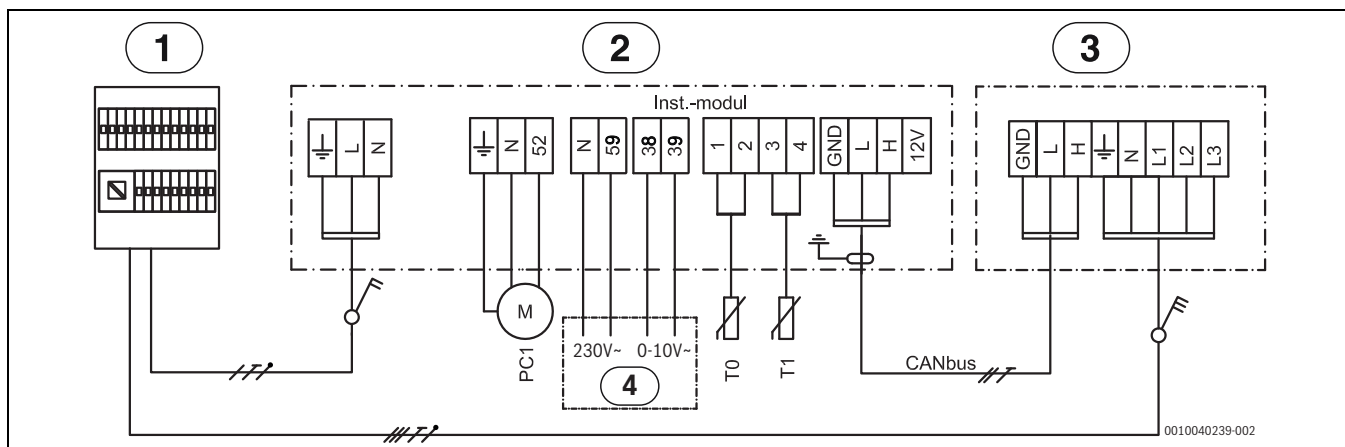
**11.4.3 Elektrisch schema voor 230 V~ elektrische bijverwarming, 230 V~ buitenunit**



Afb. 39 Elektrisch schema

- [1] Hoofdverdeler
- [2] Binnenunit
- [3] Buitenunit 230 V~
- [4] Externe bijverwarming
- [PC1] Circulatiepomp cv-installatie
- [T0] Aanvoertemperatuursensor
- [T1] Buitentemperatuursensor

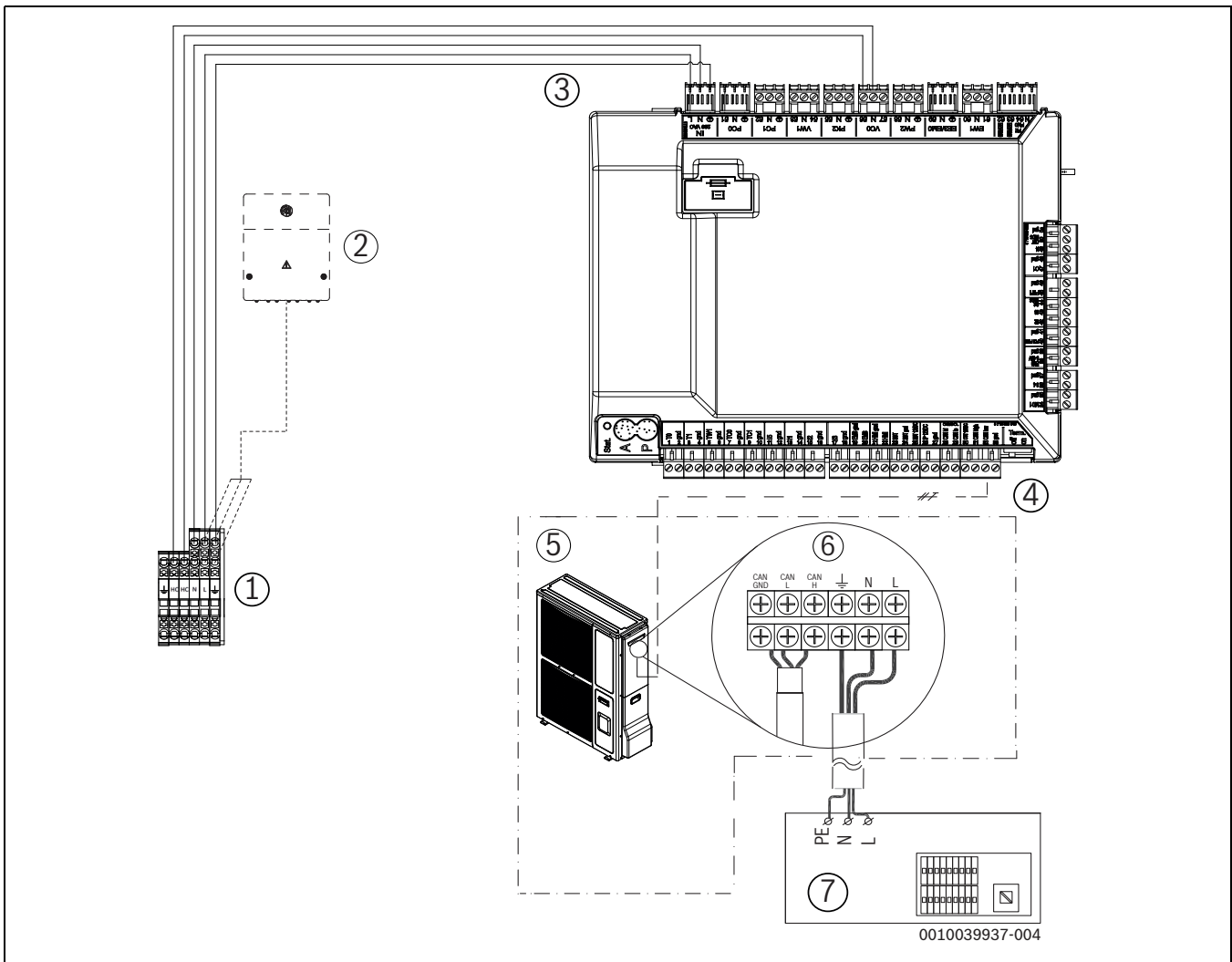
**11.4.4 Elektrisch schema voor 230 V~ binnenunit, 400 V 3 N~ buitenunit**



Afb. 40 Elektrisch schema

- [1] Hoofdverdeler
- [2] Binnenunit
- [3] Buitenunit 230 V~
- [4] Externe bijverwarming
- [PC1] Circulatiepomp cv-installatie
- [T0] Aanvoertemperatuursensor
- [T1] Buitentemperatuursensor

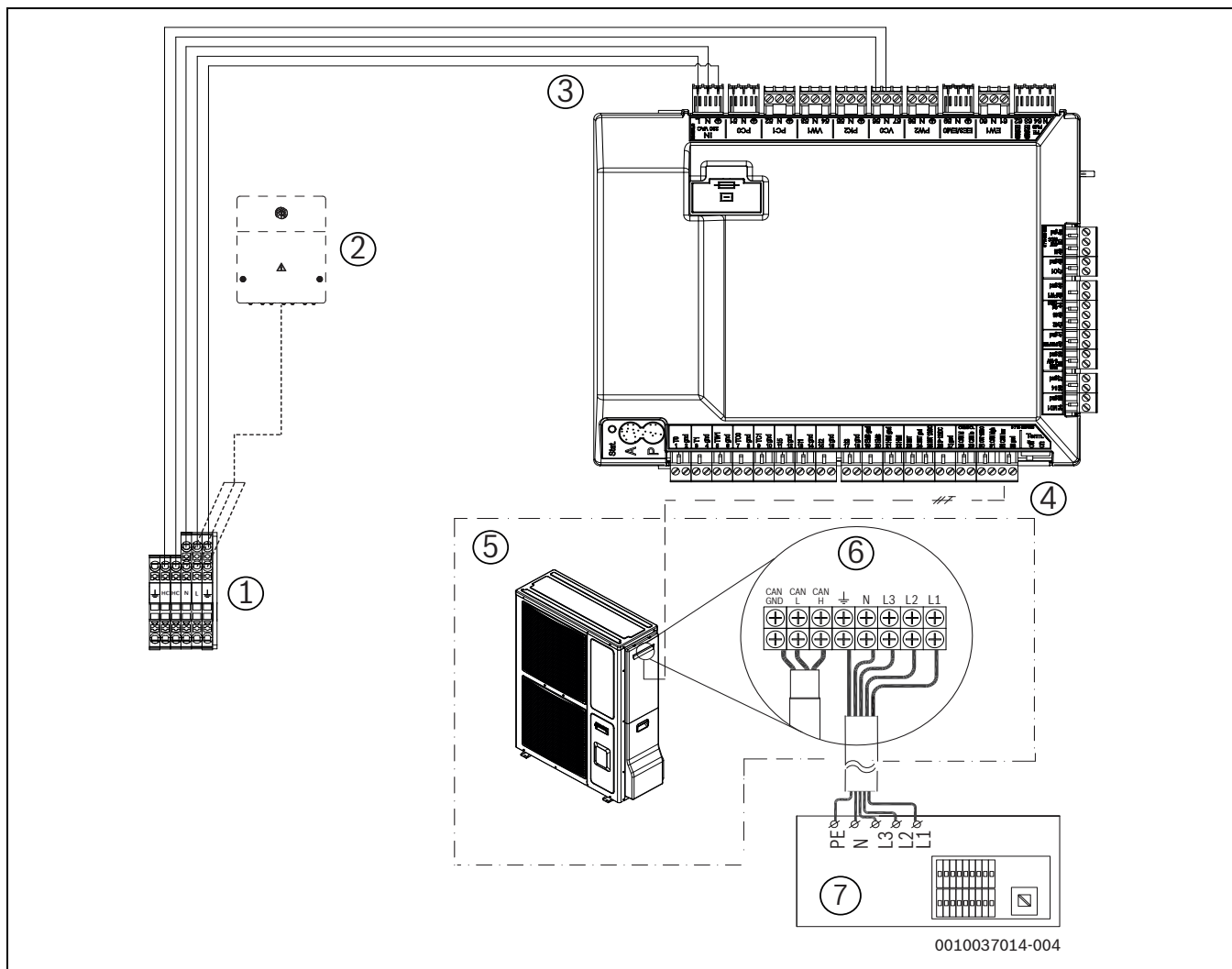
**11.4.5 230 V~ binnenunit met 230 V~ buitenunit**



Afb. 41 Binnenunit met 230 V~ buitenunit

- [1] Aansluitklemmen binnenunit
- [2] EMS-module (accessoire)
- [3] Voedingsspanning voor installatieprintplaat
- [4] CAN-bus
- [5] Buitenunit
- [6] Aansluitklemmen buitenunit
- [7] 230 V 1N ~ voedingsspanning van de hoofdverdeler naar de buitenunit

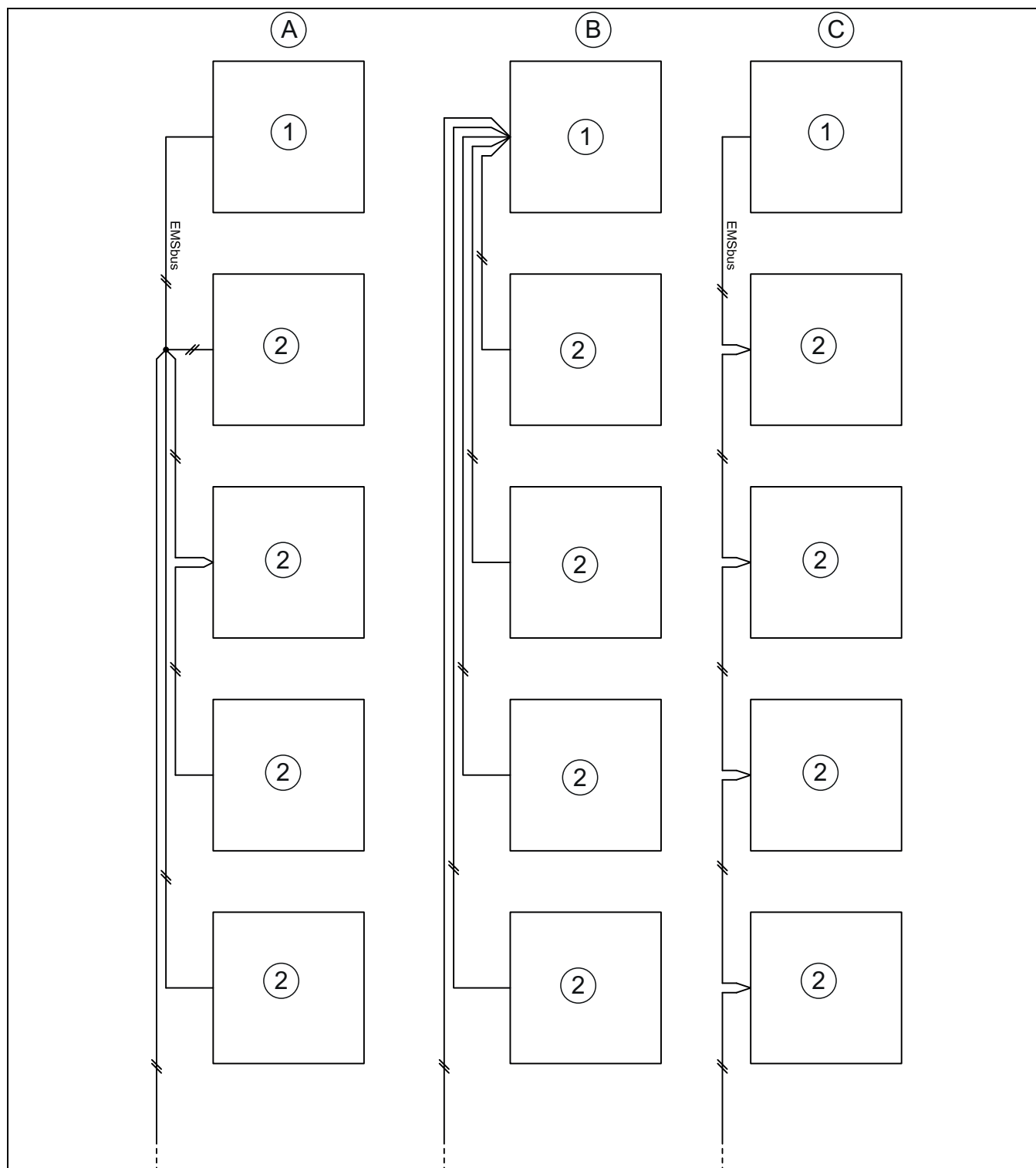
11.4.6 230 V~ binnenunit met 400 V 3N ~ buitenunit



Afb. 42 Binnenunit met 400 V 3N ~ buitenunit

- [1] Aansluitklemmen binnenunit
- [2] EMS-module (accessoire)
- [3] Voedingsspanning installatieprintplaat
- [4] CAN-bus
- [5] Buitenunit
- [6] Aansluitklemmen buitenunit
- [7] 400 V 3N ~ voedingsspanning van de hoofdverdeler naar de buitenunit

### 11.4.7 Aansluitalternatieven voor EMS-bus



Afb. 43 Aansluitalternatieven voor EMS-bus

- [A] Sterschakeling en serieschakeling met externe aansluitdoos
- [B] Sterschakeling
- [C] Serieschakeling
- [1] Installatieprintplaat
- [2] Toebehorenmodule (kamertemperatuurgestuurd regeltoestel, mengermodule, solarmodule)

### 11.4.8 Fotovoltaïca



Omdat er slechts twee ingangen voor EVU en PV zijn, kunnen deze niet tegelijkertijd worden gebruikt.

PV-aansluiting op externe ingang 1 of 4.

De warmtepomp is in staat een stuursignaal van de PV-installatie te verwerken.

Wanneer de PV-installatie voldoende stroom voor het bedrijf van de warmtepomp levert, kan deze dit aan de warmtepomp mededelen via een startcommando over de stuurkabel. De stuurkabel moet op een van

de beschikbare externe aansluitingen zijn aangesloten. De gekozen externe aansluiting moet op de bedieningsunit voor de PV-functie worden geconfigureerd.

De cv-installatie moet een buffervat en uitsluitend gemengde cv-groepen bevatten, zodat een startcommando van kracht kan worden. Het startcommando activeert het laden van het buffervat tot de maximale temperatuur die door de warmtepomp kan worden bereikt. Een lading kan echter alleen plaatsvinden, wanneer de temperatuur in het buffervat onder de maximale temperatuur ligt. Anders blijft de warmtepomp uitgeschakeld.

### 11.5 Kabelschema

	Benaming	Minimale doorsnede	Kabeltype	Max. lengte	Aangesloten op:	-aansluiting Klem:	Voedingsadapter
3-weg omschakelventiel	VW1	3 x 1,5 mm <sup>2</sup>	Kabel geïntegreerd		Binnenunit	53 / 54 / N	IDU
Circulatiepomp cv-installatie 1	PC1	3 x 1,5 mm <sup>2</sup>	H05VV-F		Binnenunit	52 / N / PE	
Warmwaterpomp	PW2	3 x 1,5 mm <sup>2</sup>	H05VV-F			58 / N / PE	
Signaalkabel IDU - ODU	CAN-BUS	3 x 0,75 mm <sup>2</sup>	LIYCY (TP)	30 m		CAN High 31(H) CAN Low 32(L), GND 33	Afgeschermd kabel aangesloten op IDU
Netaansluiting	IDU AWS B	3 x 1,5 mm <sup>2</sup>	NYY		Binnenunit	L / N / PE	1xC10
Verwarmingkabel		3 x 1,5 mm <sup>2</sup>	NYY	3 m	Binnenunit	56 / N - (HC / HC)	IDU - HC / HC
EMS - module	MM100, MS100.	0,5 mm <sup>2</sup>	J-Y (ST)Y 2 x 2 x 0,6	100 m	Binnenunit	19 / 20	
0-10 V regeling cv-toestel	EMO	2 x 0,75 mm <sup>2</sup>	LIYCY (TP)		Binnenunit (IDU AWS B)	38 / 39	
PV-functie		0,4 mm <sup>2</sup>	J-Y (ST)Y 2 x 2 x 0,6			Van frequentieomvormer op klem I1 of I4 in IDU, EVU-blok of Smart Grid	
Smart Grid		0,4 mm <sup>2</sup>	J-Y (ST)Y 2 x 2 x 0,6			Van belastingsmanagementregelaar op klem I4, aansluiting 15, 16 in IDU	
Klemmenblok energiebedrijf		3 x 1,5 mm <sup>2</sup>	H05VV-F <sup>1)</sup>			Van belastingsmanagementregelaar op klem I1, aansluiting 13, 14 in IDU	

1) Kabel energiebedrijf moet zijn afgeschermd

Tabel 13 Aansluitingen in binnenunits AWS B

Sensor	Benaming	Min. doorsnede	Kabeltype	Max. lengte	Aangesloten op:	Aansluiting Klem:	Voedingsadapter
buiten	T1	0,5 mm <sup>2</sup>	J-Y (ST)Y 2 x 2 x 0,6		Binnenunit	3 / 4	
Aanvoer	T0	0,5 mm <sup>2</sup>	J-Y (ST)Y 2 x 2 x 0,6		Binnenunit	1 / 2	
Warm water (WW)	TW1	0,5 mm <sup>2</sup>	J-Y (ST)Y 2 x 2 x 0,6		Binnenunit	5 / 6	
Dauwpuntsensor	MK2 (max. 5x)	0,5 mm <sup>2</sup>	Kabel geïntegreerd		Binnenunit	34 / 35	
Gemengde cv-groep	TC1	0,5 mm <sup>2</sup>	J-Y (ST)Y 2 x 2 x 0,6	100 m	MM100	1 / 2	
Zwembadtemperatuur	TC1	0,5 mm <sup>2</sup>	J-Y (ST)Y 2 x 2 x 0,6	100 m	MP100	1 / 2	

Tabel 14 Kabelschema sensor

### 11.6 Meetwaarden van temperatuursensoren



**VOORZICHTIG**

**Persoonlijk letsel of materiële schade door verkeerde temperatuur!**

Wanneer sensoren met verkeerde eigenschappen worden gebruikt, zijn te hoge of te lage temperaturen mogelijk.

- ▶ Waarborg, dat de gebruikte temperatuursensor geschikt is voor de opgegeven waarden (zie tabellen hieronder).

°C	Ω	°C	Ω	°C	Ω	°C	Ω
20	12488	40	5331	60	2490	80	1256
25	10001	45	4327	65	2084	85	1070
30	8060	50	3605	70	1753	90	915
35	6536	55	2989	75	1480	-	-

Tabel 15 Sensor T0, TC0, TC1, TC3, TR3

°C	Ω	°C	Ω	°C	Ω	°C	Ω
20	14772	40	6653	60	3243	80	1704
25	11981	45	5523	65	2744	85	1464
30	9786	50	4608	70	2332	90	1262
35	8047	55	3856	75	1990	-	-

Tabel 16 Sensor TW1

°C	Ω	°C	Ω	°C	Ω
- 40	154300	5	11900	50	1696
- 35	111700	10	9330	55	1405
- 30	81700	15	7370	60	1170
- 25	60400	20	5870	65	980
- 20	45100	25	4700	70	824
- 15	33950	30	3790	75	696
- 10	25800	35	3070	80	590
- 5	19770	40	2510	85	503
0	15280	45	2055	90	430

Tabel 17 Sensor T1

## 12 Inbedrijfnameprotocol systeem

Datum inbedrijfname:	
<b>Klantadres:</b>	Achternaam, voornaam:
	Adres:
	Plaats:
	Telefoon:
<b>Installatiebedrijf:</b>	Achternaam, voornaam:
	Straat:
	Plaats:
	Telefoon:
<b>Productinformatie:</b>	Producttype:
	TTNR:
	Serienummer:
	FD nr.:
<b>Componenten van de installatie:</b>	Bevestiging/waarde
	Kamerthermostaat <input type="checkbox"/> Ja   <input type="checkbox"/> Nee
	Kamertemperatuurgestuurde regelaar met vochtsensor <input type="checkbox"/> Ja   <input type="checkbox"/> Nee
	Type:
	Zonnesysteem <input type="checkbox"/> Ja   <input type="checkbox"/> Nee
	Buffervat <input type="checkbox"/> Ja   <input type="checkbox"/> Nee
	Type/volume (l):
	Boiler <input type="checkbox"/> Ja   <input type="checkbox"/> Nee
	Type/volume (l):
	Overige componenten <input type="checkbox"/> Ja   <input type="checkbox"/> Nee
Welke?	
<b>Minimale afstanden warmtepomp:</b>	
Staat de warmtepomp op een stevig, vlak oppervlak? <input type="checkbox"/> Ja   <input type="checkbox"/> Nee	
Is de warmtepomp stevig verankerd? <input type="checkbox"/> Ja   <input type="checkbox"/> Nee	
Staat de warmtepomp zodanig opgesteld, dat sneeuw niet vanaf het dak daarop kan glijden? <input type="checkbox"/> Ja   <input type="checkbox"/> Nee	
Minimale afstand tot de wand? mm	
Minimumafstanden aan de zijkanten? mm	
Minimale afstand tot het plafond? mm	
Minimale afstand vóór de warmtepomp? mm	
<b>Condensslang, warmtepomp</b>	
Is de condensslang voorzien van een verwarmingskabel? <input type="checkbox"/> Ja   <input type="checkbox"/> Nee	

<b>Aansluitingen op de warmtepomp</b>	
Zijn de aansluitingen correct uitgevoerd?	<input type="checkbox"/> Ja   <input type="checkbox"/> Nee
Wie heeft de aansluitleiding verzorgd/geïnstalleerd?	
<b>Minimale afstanden binnenunit:</b>	
Minimale afstand tot de wand? mm	
Minimale afstand voor de eenheid? mm	
<b>Verwarming:</b>	
Druk in expansievat bepaald? .....	bar
De cv-installatie is conform de bepaalde druk in het expansievat tot ..... bar gevuld bar	
Is de cv-installatie voor de installatie gespoeld?	<input type="checkbox"/> Ja   <input type="checkbox"/> Nee
Is de deeltjesfilter gereinigd?	<input type="checkbox"/> Ja   <input type="checkbox"/> Nee
<b>Elektrische aansluiting</b>	
Zijn de laagspanningskabels met een minimale afstand van 100 mm tot 230/400 V-kabels geïnstalleerd?	<input type="checkbox"/> Ja   <input type="checkbox"/> Nee
Zijn de CAN-BUS-aansluitingen correct conform de instructie uitgevoerd?	<input type="checkbox"/> Ja   <input type="checkbox"/> Nee
Is een vermogenscontrole aangesloten?	<input type="checkbox"/> Ja   <input type="checkbox"/> Nee
Bevind de buitentemperatuursensor T1 zich aan de koudste zijde van het gebouw?	<input type="checkbox"/> Ja   <input type="checkbox"/> Nee
<b>Stroomvoorziening:</b>	
Klopt de fasevolgorde van L1, L2, L3, N en PE in de buitenunit?	<input type="checkbox"/> Ja   <input type="checkbox"/> Nee
Klopt de fasevolgorde van L1, L2, L3, N en PE in de binnenunit?	<input type="checkbox"/> Ja   <input type="checkbox"/> Nee
Is de voedingsspanning uitgevoerd conform de installatie-instructie?	<input type="checkbox"/> Ja   <input type="checkbox"/> Nee
Zekering voor warmtepomp en elektrische bijverwarming, karakteristieken?	
<b>Handbedrijf</b>	
Werd er een werkingscontrole van de afzonderlijke componentgroepen (pomp, mengventiel, omschakelventiel, compressor enzovoort) uitgevoerd?	<input type="checkbox"/> Ja   <input type="checkbox"/> Nee
Opmerkingen:	
Zijn de temperatuurwaarden in het menu gecontroleerd en gedocumenteerd?	<input type="checkbox"/> Ja   <input type="checkbox"/> Nee
T0	_____ °C
T1	_____ °C
TW1	_____ °C
TC0	_____ °C
TC1	_____ °C
<b>Instellingen voor bijverwarming</b>	
Vertraging, bijverwarming	
Blokkering bijverwarming	<input type="checkbox"/> Ja   <input type="checkbox"/> Nee
Elektrische bijverwarming, instellingen voor aansluitvermogen	
Bijverwarming, maximale temperatuur	_____ °C
<b>Veiligheidsfuncties:</b>	
Warmtepomp bij lagere buitenluchttemperaturen blokkeren	
<b>Is de inbedrijfname correct uitgevoerd?</b>	<input type="checkbox"/> Ja   <input type="checkbox"/> Nee
<b>Zijn aanvullende maatregelen door de installateur nodig?</b>	<input type="checkbox"/> Ja   <input type="checkbox"/> Nee
Opmerkingen:	
<b>Handtekening installateur:</b>	
<b>Handtekening klant</b>	

Tabel 18 Inbedrijfnameprotocol systeem

### 13 Onderhoudsprotocol, koudemiddel (logboek)

Conform de huidige EU-richtlijnen (F-gasverordening, EC-verordening nr. 517/2014, van kracht sinds 1 januari 2015), moeten exploitanten van uitrusting die meer gefluoreerde broeikasgassen bevatten van vijf ton CO<sub>2</sub> equivalent en geen onderdeel van schuim zijn, waarborgen dat de uitrusting wordt getest op lekkage.

EU richtlijn (EC) 517/2014 van 1-01-2015 specificeert lekdichtheids-testen en registratie in de vorm van een logboek voor warmtepompen met de volgende criteria:

- Koelcircuit is niet hermetisch afgesloten.
- Koudemiddel vulhoeveelheid
- ▶ Kopie onderhoudsprotocol, koudemiddel.
- ▶ Complete onderhoudsprotocol, koudemiddel.
- ▶ Aflezen toestelspecifieke gegevens (bijv. serienummer) op typeplaat van de warmtepomp
- ▶ Bewaar gecompliceerd onderhoudsprotocol voor koudemiddel in een map (logboek)

Type warmtepomp:		Serienummer:	
Onderdeelnummer:		Toestelindex:	
Koudemiddel/vulhoeveelheid:			

Tabel 1 Onderhoudsprotocol, informatie warmtepomp

Onderhoud uitgevoerd door:			
Gespecialiseerd bedrijf:			
Type koudemiddel:		Afgevuld?	
Koudemiddelhoeveelheid:		Teruggewonnen?	
Resultaat van inspectie:			
Volgende inspectie op:		Handtekening, stempel	

Tabel 1 Onderhoudsprotocol, koudemiddel (logboek)

Onderhoud uitgevoerd door:			
Gespecialiseerd bedrijf:			
Type koudemiddel:		Afgevuld?	
Koudemiddelhoeveelheid:		Teruggewonnen?	
Resultaat van inspectie:			
Volgende inspectie op:		Handtekening, stempel	

Tabel 1 Onderhoudsprotocol, koudemiddel (logboek)

Onderhoud uitgevoerd door:			
Gespecialiseerd bedrijf:			
Type koudemiddel:		Afgevuld?	
Koudemiddelhoeveelheid:		Teruggewonnen?	
Resultaat van inspectie:			
Volgende inspectie op:		Handtekening, stempel	

Tabel 1 Onderhoudsprotocol, koudemiddel (logboek)



Onderhoud uitgevoerd door:			
Gespecialiseerd bedrijf:			
Type koudemiddel:		Afgevuld?	
Koudemiddelhoeveelheid:		Teruggewonnen?	
Resultaat van inspectie:			
Volgende inspectie op:		Handtekening, stempel	

Tabel 1 Onderhoudsprotocol, koudemiddel (logboek)

Onderhoud uitgevoerd door:			
Gespecialiseerd bedrijf:			
Type koudemiddel:		Afgevuld?	
Koudemiddelhoeveelheid:		Teruggewonnen?	
Resultaat van inspectie:			
Volgende inspectie op:		Handtekening, stempel	

Tabel 1 Onderhoudsprotocol, koudemiddel (logboek)

Onderhoud uitgevoerd door:			
Gespecialiseerd bedrijf:			
Type koudemiddel:		Afgevuld?	
Koudemiddelhoeveelheid:		Teruggewonnen?	
Resultaat van inspectie:			
Volgende inspectie op:		Handtekening, stempel	

Tabel 1 Onderhoudsprotocol, koudemiddel (logboek)

Onderhoud uitgevoerd door:			
Gespecialiseerd bedrijf:			
Type koudemiddel:		Afgevuld?	
Koudemiddelhoeveelheid:		Teruggewonnen?	
Resultaat van inspectie:			
Volgende inspectie op:		Handtekening, stempel	

Tabel 1 Onderhoudsprotocol, koudemiddel (logboek)

Onderhoud uitgevoerd door:			
Gespecialiseerd bedrijf:			
Type koudemiddel:		Afgevuld?	
Koudemiddelhoeveelheid:		Teruggewonnen?	
Resultaat van inspectie:			
Volgende inspectie op:		Handtekening, stempel	

Tabel 1 Onderhoudsprotocol, koudemiddel (logboek)



Bosch Thermotechniek B.V.  
Postbus 3, 7400 AA Deventer

Professioneel  
T: 0570 602 206  
E: [verkoopnederland@nefit.nl](mailto:verkoopnederland@nefit.nl)  
[professioneel.nefit-bosch.nl](mailto:professioneel.nefit-bosch.nl)

Consument  
T: 0570 602 500  
E: [consument@nefit.nl](mailto:consument@nefit.nl)  
[nefit-bosch.nl](mailto:nefit-bosch.nl)