

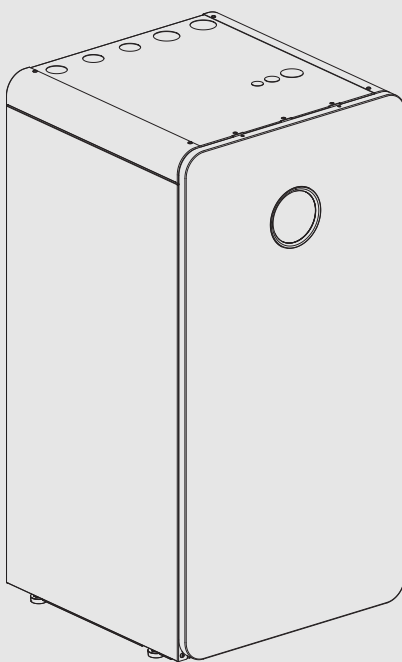


Gebruiksaanwijzing

Bodemwarmtepomp

Compress 7800i LW

CS7800iLW | CS7800iLW F



Inhoudsopgave

| | | |
|-----------|--|-----------|
| 1 | Toelichting bij de symbolen en veiligheidsinstructies | 2 |
| 1.1 | Toelichting op de symbolen | 2 |
| 1.2 | Algemene veiligheidsinstructies | 2 |
| 1.2.1 | Toepassingsgebied | 2 |
| 2 | Productbeschrijving | 3 |
| 2.1 | Typeplaat | 3 |
| 2.2 | Conformiteitsverklaring | 3 |
| 2.3 | Werking van de warmtepomp | 4 |
| 2.4 | Bijverwarming | 4 |
| 2.5 | Warmwatervoorziening | 4 |
| 2.6 | Warmte algemeen | 5 |
| 2.6.1 | Temperatuurinstellingen | 5 |
| 2.6.2 | Cv-groepen | 5 |
| 2.6.3 | Cv-regeling | 5 |
| 2.6.4 | Tijdschakeling van de centrale verwarming | 5 |
| 2.6.5 | Bedrijfsmodi | 5 |
| 2.7 | Energiemeting | 5 |
| 2.8 | Energiebesparingen | 5 |
| 2.9 | Bedieningspaneel | 5 |
| 2.9.1 | Overzicht bedieningspaneel en symbolen | 5 |
| 3 | Gebruik | 8 |
| 3.1 | Uitschakeling | 8 |
| 4 | Hoofdmenu | 8 |
| 4.1 | Instellingen voor verwarming | 8 |
| 4.2 | Instellingen voor warm water | 9 |
| 4.3 | Zwembadinstellingen | 10 |
| 4.4 | Vakantiefunctie | 10 |
| 4.5 | Zonne | 10 |
| 4.6 | Energie | 11 |
| 4.7 | Settings | 11 |
| 5 | Onderhoud | 12 |
| 5.1 | Vuilfilter | 12 |
| 5.2 | Overstortventielen | 12 |
| 5.3 | Oververhittingsbeveiliging | 13 |
| 5.4 | Specificaties koudemiddel | 14 |
| 5.5 | Storingen | 14 |
| 6 | Milieubescherming en afvalverwerking | 14 |
| 7 | Informatie inzake gegevensbescherming | 15 |
| 8 | Open Source Software | 15 |
| 8.1 | List of used Open Source Components | 15 |
| 8.2 | Appendix - License Text | 16 |
| 8.2.1 | Apache License 2.0 | 16 |
| 8.2.2 | BSD 3-Clause New or Revised License | 18 |
| 8.2.3 | License for STM32CubeMX (STMicroelectronics) | 18 |
| 8.2.4 | MIT License | 18 |
| 9 | Weergave van de verbruikswaarden in relatie tot de subsidierichtlijn voor "Bundesförderung für effiziente Gebäude - Einzelmaßnahmen" (BEG EM) | 18 |
| 10 | Overzicht Menu | 19 |

1 Toelichting bij de symbolen en veiligheidsinstructies

1.1 Toelichting op de symbolen

Waarschuwingen

Bij waarschuwingen geven signaalwoorden de soort en de ernst van de gevolgen aan indien de maatregelen ter voorkoming van het gevaar niet worden opgevolgd.

De volgende signaalwoorden zijn vastgelegd en kunnen in dit document worden gebruikt:



GEVAAR

GEVAAR betekent dat ernstig tot levensgevaarlijk lichamelijk letsel kan ontstaan.



WAARSCHUWING

WAARSCHUWING betekent dat zwaar tot levensgevaarlijk lichamelijk letsel kan ontstaan.



VOORZICHTIG

VOORZICHTIG betekent, dat licht tot middelzwaar lichamelijk letsel kan ontstaan.

OPMERKING

OPMERKING betekent dat materiële schade kan ontstaan.

Belangrijke informatie



Belangrijke informatie, zonder gevaar voor mens of materialen, wordt met het getoonde info-symbool gemarkeerd.

Aanvullende symbolen

| Symbol | Betekenis |
|--------|---|
| ▶ | Handeling |
| → | Verwijzing naar een andere plaats in het document |
| • | Opsomming |
| – | Opsomming (2e niveau) |

Tabel 1

1.2 Algemene veiligheidsinstructies

1.2.1 Toepassingsgebied

De warmtepomp mag alleen in gesloten warmwater-verwarmingsinstallaties conform EN 12828 worden ingebouwd.

Ander gebruik is niet toegestaan. Daaruit resulterende schade valt niet onder de aansprakelijkheid.

De warmtepomp moet worden onderhouden conform EN1717 4.6.

⚠ Veiligheid van huishoudelijke en soortgelijke elektrische toestellen

Ter voorkoming van gevaar door elektrische apparatuur gelden conform EN 60335-1 de volgende instructies:

"Dit toestel ketel kan door kinderen vanaf 8 jaar en ouder en door personen met verminderde fysieke, sensorische of mentale capaciteiten of gebrek aan ervaring en kennis worden gebruikt, wanneer deze onder toezicht staan of voor wat betreft het veilig gebruik van het toestel zijn geïnstrueerd en de daaruit resulterende gevaren begrijpen. Kinderen mo-

gen niet met het toestel spelen. Reiniging en gebruikersonderhoud mogen niet door kinderen zonder toezicht worden uitgevoerd."

"Wanneer de netaansluitkabel wordt beschadigd, moet deze door de fabrikant of haar servicedienst of een gekwalificeerde persoon worden vervangen, om gevaar te vermijden."

Inspectie en onderhoud

Regelmatige inspectie en onderhoud zijn voorwaarden voor het veilig en milieuvriendelijk bedrijf van de cv-installatie.

Wij adviseren, een contract voor jaarlijkse inspectie en onderhoud af te sluiten met een erkend installateur.

- ▶ Laat werkzaamheden alleen door een erkend gespecialiseerd bedrijf uitvoeren.
- ▶ Laat geconstateerde gebreken direct verhelpen.

Inspectie en onderhoud

Ontbrekend of gebrekkig onderhoud, inspectie of reiniging kan materiële schade en/of lichamelijk letsel tot zelfs levensgevaar veroorzaken.

- ▶ Laat werkzaamheden alleen door een erkende installateur uitvoeren.
- ▶ Verwijder de afdekking van de warmtepomp niet.
- ▶ Breng geen wijzigingen aan de warmtepomp of andere onderdelen van het verwarmingssysteem aan.

Maatregelen door de gebruiker

De gebruiker mag alleen de hier beschreven maatregelen aan de installatie uitvoeren. Ingrenen aan de installatie, accessoires en andere bedrijfsmiddelen, die in de instructie niet zijn beschreven, mogen uitsluitend door vakpersoneel of servicepersoneel worden uitgevoerd.

- ▶ Laat werkzaamheden aan de installatie uitsluitend door geautoriseerde vakmensen en servicepersoneel uitvoeren.
- ▶ De bediening van de installatie (warmtebron, accessoires en andere bijbehorende uitrusting) door de gebruiker moet conform de gebruikersinstructie plaatsvinden. Elke andere bediening is niet toegestaan.

Kamerlucht

De lucht in de opstellingsruimte moet vrij zijn van ontbrandbare of chemisch agressieve stoffen.

- ▶ Gebruik of bewaar geen licht ontvlambare of explosieve materialen in de nabijheid van het toestel (papier, benzine, verdunningen, verf, enzovoort).
- ▶ Gebruik of bewaar geen corrosieve stoffen in de nabijheid van het toestel (oplosmiddelen, lijm, chloorhoudende reinigingsmiddelen, enzovoort).

Schade door vorst

Wanneer de installatie niet in bedrijf is, kan deze bevriezen:

- ▶ Neem de aanwijzingen voor vorstbescherming in acht.
- ▶ Laat de installatie altijd ingeschakeld, vanwege extra functies zoals bijvoorbeeld de warmwatervoorziening of het pomptestprogramma.
- ▶ Eventueel optredende storing direct verhelpen.

Verbrandingsgevaar aan de tappunten van het warm water

- ▶ Wanneer warmtapwatertemperaturen boven 60 °C zijn ingesteld of de thermische desinfectie is ingeschakeld, moet een thermostatische mengkraan worden geïnstalleerd. Vraag bij twijfel de installateur.

2 Productbeschrijving

Dit is een originele handleiding. Vertalingen mogen niet zonder toestemming van de fabrikant worden gemaakt.

De warmtepomp CS7800iLW | CS7800iLW F gebruikt in de aarde opgeslagen zonnewarmte voor verwarming en warmwatervoorziening.

CS7800iLW | CS7800iLW F is een warmtepomp zonder geïntegreerd warmwatertoestel.

CS7800iLW met glazen frontplaat.

CS7800iLW F met metalen frontplaat.

De kamerthermostaat stuurt en bewaakt met de warmtepomp en de bijverwarming de productie van verwarming en warm water. De bewakingsfunctie schakelt bijvoorbeeld bij eventuele bedrijfsstoringen de warmtepomp uit, om belangrijke onderdelen tegen beschadiging te beschermen.

Wanneer de warmtepomp is geïnstalleerd en in bedrijf is gesteld, dan moeten bepaalde functies met regelmatige tussenpozen worden gecontroleerd. Het kan zijn, dat een storing is opgetreden of dat kleinere onderhoudswerkzaamheden nodig zijn. Wanneer het probleem blijft bestaan, neem dan contact op met de servicedienst.

De bedieningsunit UI 800 regelt max. 4 cv-groepen individueel.



Als er een kamerthermostaat is geïnstalleerd, moeten de thermostaatkranen in de referentieruimte (de ruimte waarin de afstandsbediening is geïnstalleerd) volledig geopend zijn!

De op het display getoonde teksten wijken, afhankelijk van de softwareversie van de bedieningsunit, eventueel af van de teksten in deze handleiding.

De instelbereiken, fabrieksinstellingen en functieomvang zijn afhankelijk van de installatie ter plaatse en kunnen afwijken van de specificaties in deze handleiding.

- Als er 2 of meer cv-circuits geïnstalleerd zijn, zijn instellingen voor verschillende cv-circuits beschikbaar en vereist.
- Als er speciale installatieonderdelen en modules geïnstalleerd zijn (bijv. zwembadmodule), zijn er overeenkomstige instellingen beschikbaar en vereist.

2.1 Typeplaat

De typeplaat bevindt zich op de bodemplaat van de hydraulische eenheid achter de mantel. Deze bevat informatie over het vermogen, artikelnummer en serienummer en de fabricagedatum van de warmtepomp.

2.2 Conformiteitsverklaring

Dit product voldoet qua constructie en werking aan de Europese en nationale vereisten.



Met de CE-markering wordt de conformiteit van het product met alle toepasbare EU-voorschriften bevestigd, welke samenhangen met het aanbrengen van deze markering.

De volledige tekst van de conformiteitsverklaring is via internet beschikbaar: www.nefit-bosch.nl.

2.3 Werking van de warmtepomp

De warmtepomp bestaat uit vier hoofdonderdelen:

- **Verdamper**

Verdampt het koudemiddel als gas en draagt tegelijkertijd warmte over van de collector (bijv. aardwarmtesonde) in het koudemiddelcircuit.

- **Condensor**

Condenseert het gas weer in vloeistof en draagt warmte over aan de cv-installatie.

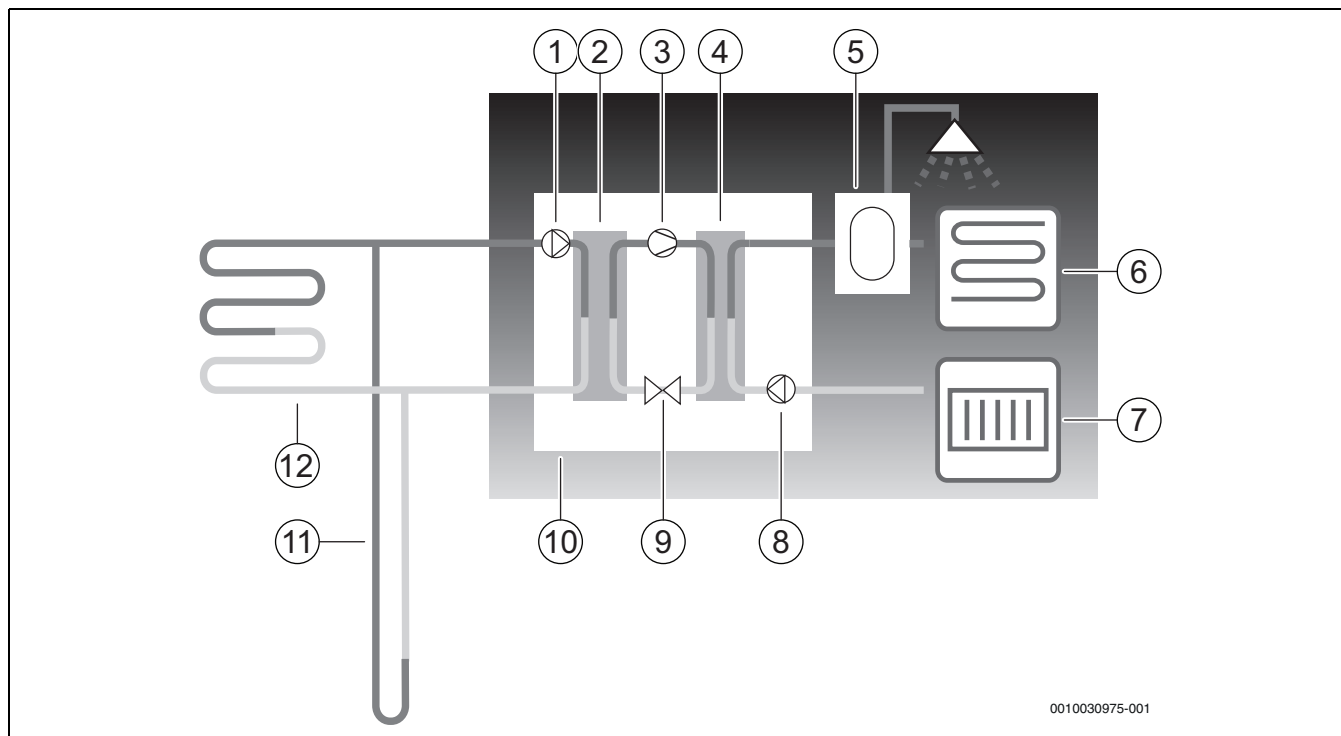
- **Expansieventiel**

Verlaagt de druk van het vloeibare koudemiddel.

- **Compressor**

Verhoogt de druk van het koudemiddel.

Deze vier hoofdonderdelen zijn via drie gesloten buizensystemen onderling verbonden. In de warmtepomp circuleert een koudemiddel, dat in bepaalde delen van het circuit vloeibaar is en in andere delen gasvormig.



Afb. 1 Functiebeschrijving

- [1] Broncircuitpomp
- [2] Verdamper
- [3] Compressor
- [4] Condensor
- [5] Boiler
- [6] Vloerverwarmingen
- [7] Radiator
- [8] CV-pomp
- [9] Expansieventiel
- [10] Warmtepomp
- [11] Aardwarmtesonde
- [12] Aardwarmtecollector

- Het warmtedragend medium, een mengsel van water en antivriesmiddel, circuleert in een aardwarmtesonde of een aardwarmtecollector in een kunststof leiding. De vloeistof neemt de opgeslagen aardwarmte op, met behulp van de pomp voor het warmtedragend medium wordt de vloeistof naar de warmtepomp en de verdamper getransporteerd. De temperatuur is hierbij circa 0 °C.
- In de verdamper stroomt de bronvloeistof langs het koudemiddel. Het koudemiddel is hier vloeibaar en heeft een temperatuur van ca. -10 °C. Zodra het koudemiddel langs het 0 °C koude warmtedragend medium stroomt, begint het te koken. De daarbij gevormde damp wordt naar de compressor geleid. De temperatuur van de damp is circa 0 °C.
- In de compressor wordt de koudemiddeldruk verhoogd en de temperatuur van de damp neemt toe tot circa +100 °C. Het hete gas stroomt aansluitend naar de condensor.
- In de condensor wordt de warmte in de cv-installatie (radiatoren en vloerverwarming) en het warmwatersysteem van het huis geleid. De

damp koelt af en wordt vloeibaar. De druk van het koudemiddel is nog hoog, terwijl het in het expansieventiel wordt gestuurd.

- Bij het expansieventiel wordt de druk van het koudemiddel gereduceerd. Tegelijk daalt de temperatuur naar circa -10 °C. Wanneer het koudemiddel door de verdamper loopt, wordt het weer gasvormig.
- Het warmtedragend medium wordt door de warmtepomp naar de aardwarmtesonde of de aardwarmtecollector gestuurd, om opnieuw opgeslagen aardwarmte op te nemen. De temperatuur van de vloeistof is hierbij circa -3 °C.

2.4 Bijverwarming

De warmtepomp kan worden gedimensioneerd voor het afdekken van het piekvermogen van de woning en er is daarom over het algemeen geen aanvullende verwarming nodig. Er kan echter wel een aanvullende verwarming worden geïnstalleerd, alleen voor noodbedrijf, wanneer de warmtepomp niet werkt.

De warmtepomp kan ook worden gedimensioneerd voor het verzorgen van de warmtebehoefte van de woning tot een wat lager niveau waarbij dan een bijverwarming nodig is voor de koudste periode van het jaar. De bijverwarming is ook nuttig in geval van noodbedrijf, extra warm water en warmwaterpieken. De extra verwarming wordt voorzien via een elektrische bijverwarming. De bedieningsunit activeert de bijverwarming automatisch indien nodig.

2.5 Warmwatervoorziening

In de boiler wordt het warm water opgewarmd. Zodra warm water wordt gevraagd, schakelt de regelaar over op warmwatervoorrang en het verwarmingsbedrijf stopt. De boiler heeft één of twee sensoren, die de warmwatertemperatuur registreren.

2.6 Warmte algemeen

2.6.1 Temperatuurinstellingen

Voer wijzigingen aan de temperatuurinstellingen van de cv-installatie bij voorkeur met kleine stappen uit. Wacht tot de volgende wijziging 24-48 uur. Deze periode is voor de aanpassing van het huis aan de nieuwe instelling nodig.

Als er geen kamertemperatuursensors geïnstalleerd zijn, kan de uitwijzigingen resulterende kamertemperatuur niet exact bepaald worden. Bovendien wordt die door de isolatie en de cv-installatie in het huis beïnvloed.

2.6.2 Cv-groepen

- **Groep 1:** de regeling van de eerste cv-groep behoort tot de standaarduitvoering van de regelaar en wordt via de gemonteerde aanvoertemperatuursensor eventueel in combinatie met een geïnstalleerde kamerthermostaat gecontroleerd.
- **Groep 2-4 (gemengd):** als optie is een regeling voor meerdere cv-groepen leverbaar. In dat geval worden de cv-groepen met cv-circuitmodule, mengmodule, pomp, aanvoertemperatuursensor en eventueel kamerthermostaat uitgerust,

2.6.3 Cv-regeling

- **Buitenvoeler:** op de buitenmuur van het gebouw wordt een sensor gemonteerd. De buitenvoeler signaleert voor de regelaar de actuele buitentemperatuur. Bij de weersafhankelijke regeling stuurt de warmtepomp de warmte in huis automatisch conform de buitentemperatuur. De gebruiker kan op de bedieningsunit de cv-temperatuur in verhouding tot de buitentemperatuur via verandering van de kamertemperatuurinstelling en eventueel veranderingen van de stooklijn zelf bepalen.
- **Buitenvoeler en kamerthermostaat** (per cv-groep is een afstandsbediening nodig): voor de regeling met buitenvoeler en kamertemperatuursensor moet minmaal een afstandsbediening met geïntegreerde temperatuursensor centraal in het huis worden geplaatst. De afstandsbediening wordt op de warmtepomp aangesloten en signaleert voor de besturingsunit de actuele kamertemperatuur. Dit signaal beïnvloedt de aanvoertemperatuur. Deze wordt bijvoorbeeld verlaagd, wanneer de warmtepomp hogere temperaturen levert, dat in de afstandsbediening is ingesteld. Afstandsbedieningen worden geadviseerd, wanneer behalve de buitentemperatuur ook andere factoren de temperatuur in huis beïnvloeden zoals bijv. een open haard, ventilatorconvectoren, windgevoeligheid of directe zonnestraling.



Alleen die ruimten, waarin een afstandsbediening met geïntegreerde kamertemperatuursensor is gemonteerd, beïnvloeden de regeling van de kamertemperatuur van de betreffende cv-groep.

2.6.4 Tijdschakeling van de centrale verwarming

- **Vakantie:** de regelaar beschikt over meerdere programma's voor de vakantiefunctie, die de kamertemperatuur tijdens een ingestelde periode op een lager of hoger niveau instellen.
- **Externe regeling:** de regelaar kan extern worden beïnvloed. Dat betekent, dat een vooringestelde functie wordt uitgevoerd, zodra de regelaar een ingangssignaal ontvangt.

2.6.5 Bedrijfsmodi

- **Met elektrische bijverwarming:** de warmtepomp kan zodanig worden gedimensioneerd, dat het vermogen daarvan iets onder de maximale behoefte van het huis ligt en de geïntegreerde elektrische bijverwarming de vraag dekt, zodra de warmtepomp alleen niet meer voldoende is. Bovendien wordt de elektrische bijverwarming in alarmmodus en

door de functie extra warm water en door thermische desinfectie geactiveerd.

2.7 Energiemeting

De energiemeting in de warmtepomp is gebaseerd op een druk- en temperatuursensor in het koelcircuit en op het compressortoerental en het ingangsvermogen van de frequentieomvormer. De foutmarge bij de berekening is normaal gesproken 5-10%.

2.8 Energiebesparingen

Bovendien wordt het rendement beïnvloed door de buitentemperatuur, thermostaatinstellingen en kamerthermostaten en door het gebruik van de warmtepomp. Hier kunnen ventilatie, binnentemperatuur en de behoeftefactor een cruciale rol spelen.

Inspectie en onderhoud

Om te zorgen dat het energieverbruik over langere termijn zo laag mogelijk blijft, adviseren wij bij een erkend installateur een onderhouds- en inspectiecontract af te sluiten met een jaarlijkse inspectie en behoefteafhankelijk onderhoud.

Thermostaatkranen

De thermostaatkranen op de radiatoren en vloercircuits kunnen een negatieve invloed hebben op het verwarmingssysteem door vertraging van de doorstroming, waardoor de warmtepomp dit moet compenseren met een hogere temperatuur. Indien thermostaatkranen zijn geïnstalleerd, mogen deze niet te laag zijn ingesteld.

Vloerverwarming

Stel de aanvoertemperatuur niet hoger in dan de door de fabrikant aanbevolen maximale aanvoertemperatuur.

Ventileren

Laat de ramen niet open staan. Daarbij wordt constant warmte aan de ruimte onttrokken, zonder dat de kamerlucht noemenswaardig wordt ververs. Kort maar intensief ventileren (ramen geheel openen) is beter. Draai de thermostaatkranen dicht tijdens het ventileren.

Elektrische bijverwarming

Verschillende instellingen (bijv. extra warm water) veroorzaken het inschakelen van een elektrische bijverwarming en daardoor meer energieverbruik. Kies altijd een zo laag mogelijke temperatuurinstelling voor het warm water en de verwarming.

2.9 Bedieningspaneel

2.9.1 Overzicht bedieningspaneel en symbolen

Het bedieningspaneel beschikt over een touchscreen-display. Om tussen menuopties te schakelen, met de vinger vegen. Om instellingen te kiezen, op het display tikken.



In elke installatie worden alleen de menu's van de geïnstalleerde modules en componenten getoond. De beschikbare menuopties kunnen per land resp. markt verschillen.



In het handboek zijn de weergaven van links naar rechts getoond. Welke weergave aan het begin in het startmenu verschijnt, hangt af van de actuele instellingen en de geïnstalleerde accessoires.



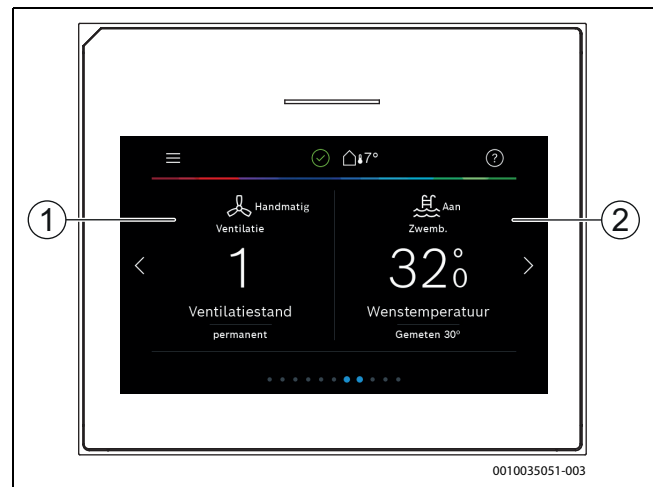
Afb. 2 Bedieningspaneel

- [1] **Toets "Menu"**: opent het menu, waarin de algemene systeeminstellingen kunnen worden uitgevoerd.
- [2] **Installatieoverzicht**: toont een grafisch overzicht van de actuele status van het toestel. Het submenu **Meer...** toont een complete statuslijst van de totale installatie.
- [3] **Statuslicht**: normaal groen. Verandert bij storingen in de installatie van kleur naar rood of geel.
- [4] **Status**: toont de status van de installatie. Een groen vinkje geeft aan, dat in de installatie geen actieve alarmen aanwezig zijn. Een waarschuwingsdriehoek geeft aan, dat minimaal één alarm aanwezig is. Voor meer informatie de waarschuwingsdriehoek aantikken.
- Buitentemperatuur**: toont de actuele buitentemperatuur.
- [5] **Cv-groep 1**: toont de actuele temperatuur en maakt de directe toegang tot het menu mogelijk voor instellingen in cv-groep 1.
- [6] **Scroll-pijl**: aantikken, om tussen de menu's te schakelen of met de vinger over het display naar rechts of links vegen.
- [7] **Scroll-lijst**: geeft aan, welke menukeuze momenteel wordt weergegeven.



Afb. 3 Bedieningspaneel

- [1] **Cv-groep 2-4**: directe toegang tot het menu voor temperatuurinstellingen in cv-groep 2-4 (weergave alleen, wanneer cv-groep 2-4 is geïnstalleerd).
- [2] **Warm water**: directe toegang tot het menu voor het veranderen van het warmwaterbedrijf.



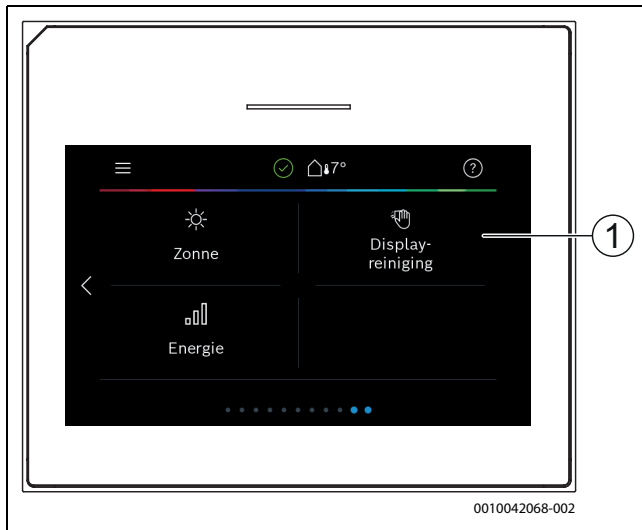
Afb. 4

- [1] **Ventilatie**: directe toegang tot het menu voor het veranderen van de ventilatie-instellingen.
- [2] **Zwembad**: directe toegang tot de zwembadtemperatuurweergave, tot het menu voor het instellen van de zwembadtemperatuur en voor het vastleggen, hoe de elektrische bijverwarming voor het verwarmen van het zwembad (accessoires nodig) mag worden gebruikt.



Afb. 5 Bedieningspaneel

- [1] **Aanwezig/afwezig**: directe toegang tot de instellingen voor aanwezig/afwezig. Wanneer afwezig is gekozen, wordt de kamertemperatuur verlaagd en de warmwaterproductie op Eco+ gezet.
- [2] **Zonne**: directe toegang tot de statusindicatie voor het zonnesysteem.
- [3] **Vakantie**: directe toegang tot de instellingen voor de vakantie-functie.
- [4] **Energie**: bevat submenu's voor de energiestatistiek.



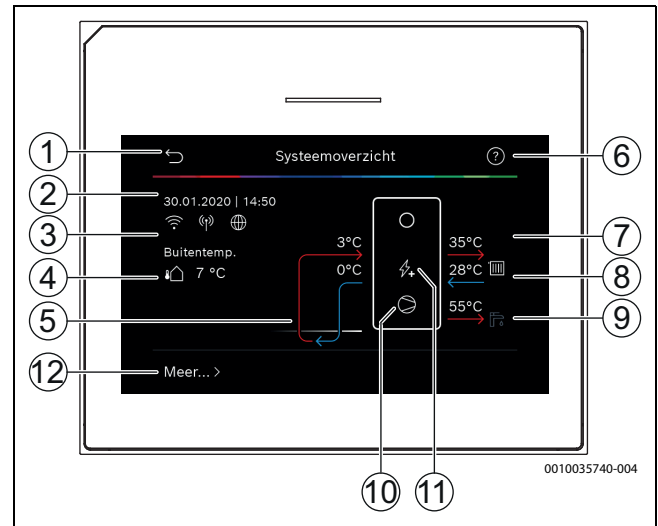
Afb. 6 Bedieningspaneel

[1] **Reiniging:** activeer de displayblokkering gedurende 15 seconden, om wijzigingen te voorkomen.

i Wanneer het display uit is, wordt bij eenmalig aanraken alleen de verlichting ingeschakeld. Instellingen zijn alleen mogelijk, wanneer het display is ingeschakeld. Wanneer geen menu's worden gekozen, schakelt het display automatisch uit (bij standaardinstelling na circa 2 minuten).

i Bepaalde functies worden alleen in het display getoond, wanneer deze zijn geactiveerd respectievelijk de bijbehorende accessoire is geïnstalleerd.

In het installatie-overzicht worden de warmtepompstatus en de installatie- en de omgevingstemperatuur getoond.



Afb. 7 Overzicht installatie

- [1] Toets voor terugkeer naar het hoofdmenu
- [2] Weergave van datum en tijd
- [3] Weergave van "WLAN-verbinding actief", "Draadloze overdracht actief" (naar draadloze sensor) en "Internet-aansluiting actief"
- [4] Weergave van de buitentemperatuur
- [5] Weergave van de brontemperatuur
- [6] Menu "Help"
- [7] Weergave van de aanvoertemperatuur
- [8] Weergave van de retourtemperatuur
- [9] Weergave van de warmwatertemperatuur
- [10] Bedrijfsstatus, compressor
- [11] Bedrijfsstatus, bijverwarming
- [12] **Meer...**, voor overige instellingen

Meer...

| Menuoptie | Beschrijving |
|------------------|---|
| Settings | <ul style="list-style-type: none"> ▶ Wisselmodus. Kies voor het activeren van de warmwateromschakeling Aan. Kies voor het deactiveren van de warmwateromschakeling Uit. ▶ Klokprogr.bijverwarming. <ul style="list-style-type: none"> – Kies voor het activeren van de tijdfunctie Aan. Kies voor het deactiveren van de tijdfunctie Uit. – Bewerken. Instellen van het klokprogramma voor de bijverwarming. – Reset. Kies voor resetten Ja. Kies Nee, om zonder resetten terug te keren. – Klokprogr. min buitent.. Kies "Begrensd", om het bedrijf van het bijverwarmingsprogramma onder de ingestelde temperatuur niet toe te staan. Kies "Niet begrensd", om de bijverwarming temperatuurafhankelijk via de tijdsturing te gebruiken. ▶ Naar installateurinst. terug. Om naar de opgeslagen installateurinstellingen terug te keren, kies Ja. Kies Nee, om zonder veranderingen terug te keren. |
| Warmtepompstatus | ▶ Weergave van de bedrijfsstatus van de warmtepomp. |
| Statist. | <ul style="list-style-type: none"> ▶ looptijd ▶ looptijdCompressorstarts |

Tabel 2 Overige instellingen

3 Gebruik



WAARSCHUWING

Materiële schade door vorst!

De verwarming en de bijverwarming kunnen door vorst beschadigd raken.

- ▶ Start de warmtepomp niet, wanneer gevaar bestaat, dat de verwarming of bijverwarming bevroren zijn.

Een overzicht van de menu-opbouw en de indeling van de afzonderlijke menu's is aan het eind van deze gebruiksinstructie opgenomen.

Via het informatiemenu kan de status van het toestel direct in het overzicht worden weergegeven.

De volgende beschrijvingen gaan steeds uit van de standaardweergave.

3.1 Uitschakeling

De eenheid is normaal ingeschakeld. De installatie wordt alleen bijvoorbeeld bij onderhoudswerkzaamheden uitgeschakeld.



Stand-by betekent dat het systeem compleet is uitgeschakeld en dat er geen veiligheidsfuncties zoals de vorstbeveiliging actief zijn.

- ▶ Om de installatie tijdelijk uit te schakelen:
 - Kies de optie > **Menu** in het startmenu
 - Kies **Expertenaanzicht** > **Aan** voor meer menu-opties.
 - Kies **Stand-bybedrijf** in de lijst
 - Druk op **Ja**
- ▶ Om de installatie in te schakelen:
 - Druk op het display.
 - Selecteer Ja.
- ▶ Om het systeem permanent uit te schakelen: onderbreek de voedingsspanning naar het gehele systeem en alle BUS-deelnemers.



Na langere stroomuitval of langer uitschakelen moeten de datum en de tijd worden gereset. Alle andere instellingen blijven permanent behouden.

4 Hoofdmenu

Afhankelijk van de toegepaste configuratie van de cv-installatie kunnen bepaalde menu items niet beschikbaar zijn.

4.1 Instellingen voor verwarming

Menu > Cv-groep1

| Menu-optie | Beschrijving |
|--|---|
| Bedrijfsmodus voor Cv-groep1 instellen | <ul style="list-style-type: none"> ▶ Om de cv-groep uit te schakelen, kies Uit. Kies Auto voor de regeling van de cv-groep op tijd-functie. Om het continubedrijf van de cv-groep in te stellen, kies Handmatig. ▶ Om de gewenste kamertemperatuur in te stellen, in dit menu op de schaalverdeling naar rechts of links vegen. Nieuwe instelling met Bevestigen opslaan. <p>-of- Via Annuleren terugkeren, zonder veranderingen uit te voeren.</p> |
| Om aanvullende instellingen uit te voeren, kies Meer.... | |
| Zo/wi omschakeling CV1 | <p>In de zomer kan het verwarmingsbedrijf voor de gekozen cv-groep worden uitgeschakeld. Het warmwaterbedrijf wordt door deze instelling niet beïnvloed.</p> <ul style="list-style-type: none"> ▶ Voor het automatisch omschakelen tussen zomer- en winterbedrijf, kies Auto. ▶ Voor het continue verwarmingsbedrijf Verw. kiezen ▶ Voor de continue koelmodus kies Koeling. |
| Verwarmen uit vanaf | <p>Om de temperatuur in te stellen, waarbij de warmtepomp van zomer- naar winterbedrijf moet omschakelen, om de schaalverdeling naar boven of beneden bladeren. Nieuwe instelling met Bevestigen opslaan.</p> <p>-of- Via Annuleren terugkeren, zonder veranderingen uit te voeren.</p> |
| Klokprogr. weerg. CV1 | <p>Kies Ja om te activeren. Kies -of- voor deactiveren Nee.</p> |
| Wensruimtetemperatuur | <p>[5...21...30] °C. Stel de gewenste kamertemperatuur in.</p> |
| Tijdfunctie | <p>Dit menu wordt getoond wanneer het klokprogramma actief is.</p> <ul style="list-style-type: none"> ▶ Bewerken. Schema voor de tijdschakeling instellen. ▶ Reset. Kies voor resetten Ja. <p>-of- Om zonder resetten terug te keren, Nee kiezen.</p> <ul style="list-style-type: none"> ▶ Temperatuurinstellingen. Verw.. Gewenste normaaltemperatuur instellen . Sparen. Instellen, hoe sterk de temperatuur bij het nachtbedrijf moet worden verlaagd. |
| Cv-groep herbenoemen | <p>Via het toetsenbord op het display de nieuwe naam voor de cv-groep invoeren. Nieuwe instelling met Bevestigen opslaan.</p> <p>-of- Rechtsboven in het venster het kruis (X) kiezen, om terug te keren, zonder veranderingen uit te voeren.</p> |

Tabel 3 Verwarmingsinstellingen voor cv-groep 1

Wanneer meerdere cv-groepen zijn geïnstalleerd, de beschreven instellingen voor de afzonderlijke cv-groepen herhalen.



VOORZICHTIG

Schade aan de installatie!

- ▶ Wanneer vorstgevaar bestaat, niet naar zomerbedrijf omschakelen.

4.2 Instellingen voor warm water



WAARSCHUWING

Gevaar voor de gezondheid door legionella!

Bij te lage warmwatertemperaturen kunnen in het warme water legionel-labacteriën groeien.

- ▶ Activeer de thermische desinfectie.
- ▶ Houd de drinkwaterverordening aan.



WAARSCHUWING

Gevaar voor brandwonden!

Wanneer de automatische thermische desinfectie of dagelijkse opwar-ming ter voorkoming van legionella, wordt het warm water eenmaal op-gewarmd tot 65 °C (bijv. elke dinsdagnacht om 02:00).

- ▶ De thermische desinfectie alleen buiten de normale bedrijfstijden uit-voeren.
- ▶ Zorg ervoor dat een thermostatische mengmodule is geïnstalleerd. Informeer in geval van twijfel bij de installateur.

Menu > **Warm water**

| Menupunt | Beschrijving |
|--|---|
| Instellen be-drijfsmodus voor Warm water | <ul style="list-style-type: none"> ▶ Kies Uit om de warmwatervoorziening uit te schakelen. Kies Auto voor automatische tijdsregeling van de warmwatervoorziening. Kies Handmatig voor instellen van continubedrijf van de warmwatervoorziening. ▶ Gewenste bedrijfsmodus voor warmwatervoor-ziening instellen in dit menu door naar links of rechts te scrollen door de schaalverdeling. Eco+ zorgt voor de beste bedrijfsefficiency, Comfort zorgt voor het beste warmwatercom-fort. Bewaar de nieuwe instelling met Bevestigen, -of- ga terug zonder veranderingen uit te voeren met Annuleren. |
| Extra warmwater | [1...2...48] uur. Stel de gewenste tijd gedurende welke het extra warmwaterbedrijf actief moet zijn. Bevestig het extra warmwaterbedrijf met Start ex-tra-WW. De extra warmwatervoorziening kan wor-den geannuleerd terwijl dit actief is door op Stop extra-WW te drukken. |
| Klik op Meer... voor aanvullende instellingen. | |
| Tijdfunctie | <ul style="list-style-type: none"> ▶ Kies Bewerken om de warmwatervoorziening te plannen. ▶ Reset. Kies Ja om te resetten -of- Nee om terug te keren zonder te resetten. |

| Menupunt | Beschrijving |
|-------------------------|---|
| Thermische des-infectie | <ul style="list-style-type: none"> ▶ Start. Start direct de thermische desinfectie. ▶ Stop. Stop direct de thermische desinfectie. ▶ Auto. Kies Aan om de automatische tijdschake-ling van de thermische desinfectie te starten. Kies Uit om de automatische desinfectie uit te schakelen. ▶ Dagelijks/weekdag. Stel de dag in waarop de thermische desinfectie moet worden ingescha-keld, of kies Dagelijks. ▶ Tijd. Stel de tijd van de dag in waarop de ther-mische desinfectie moet worden ingeschakeld. |
| WW-circulatie-pomp | <ul style="list-style-type: none"> ▶ Bedrijfsmodus. Kies Uit om de warmwatercircu-latie uit te schakelen. Kies Aan voor permanent bedrijf van de warmwatercirculatie. Kies WW-streeft. voor het regelen van de warmwatercircu-latie gebaseerd op de ingestelde warmwatertem-peratuur. Kies Auto voor werking conform het klokprogramma. ▶ Inschakelfrequentie. Kies Continu voor perman-ent bedrijf van de warmwatercirculatie. Kies in-terval om een interval in te stellen waarbij de warmwatercirculatie actief is. Een interval is een pomplooptijd van 3 minuten. Waarde [1...6] staat voor het aantal starten per uur. Waarde [7] betekent dat de pomp constant draait. ▶ Tijdfunctie. Kies Bewerken om de warmwater-voorziening te plannen. Reset. Kies Ja voor reset -of- Nee om terug te keren zonder reset. |
| Klokprogramma activeren | Kies Ja voor activeren -of- Nee deactiveren. |
| Red. ww-temp. bij alarm | Kies Ja om te activeren, vervolgens wordt de warm-watertemperatuur op 35 °C ingesteld voor verdere storingsdetectie in geval van een compressoralarm. -of- Nee om te deactiveren. |
| Gemeten tempe-ratuur | Toont de actuele warmwatertemperatuur. |

Tabel 4 SWW-instellingen

4.3 Zwembadinstellingen

Menu > **Zwemb.**

| Menu-optie | Beschrijving |
|--|---|
| Zwemb. | <ul style="list-style-type: none"> ▶ Om de zwembadverwarming te activeren, kies Aan. Om de zwembadverwarming te deactiveren, kies Uit. ▶ Om de gewenste zwembadtemperatuur in te stellen, in dit menu op de schaalverdeling naar boven of beneden bladeren. Nieuwe instelling met Bevestigen opslaan. <p>-of- Via Annuleren terugkeren, zonder veranderingen uit te voeren</p> |
| Om aanvullende instellingen uit te voeren, kies Meer.... | |
| Bijverw. zwemb.toelaten | <ul style="list-style-type: none"> ▶ Om de zwembadverwarming met behulp van de bijverwarming uit te sluiten, kies Nooit. ▶ Om de bijverwarming voor de zwembadverwarming toe te staan, wanneer de bijverwarming ook voor de verwarming actief is, kies Met verwarming. ▶ Om de zwembadverwarming met behulp van de bijverwarming altijd toe te staan, kies Altijd. |

Tabel 5 Zwembadinstellingen

4.4 Vakantiefunctie

Menu > **Vakantie**

| Menu-optie | Beschrijving |
|---|--|
| Vakantie | <ul style="list-style-type: none"> ▶ Van. Begin van de afwezigheid (datum en tijd) instellen: het vakantieprogramma start op de ingestelde datum op het ingestelde tijdstip. Kies Bevestigen ter bevestiging. Om terug te keren, zonder veranderingen uit te voeren, kies Annuleren. ▶ Tot. Einde van de afwezigheid (datum en tijd) instellen: het vakantieprogramma eindigt op de ingestelde datum op het ingestelde tijdstip. Kies Bevestigen ter bevestiging. Om terug te keren, zonder veranderingen uit te voeren, kies Annuleren. |
| Om aanvullende instellingen uit te voeren, kies Uitgebreide instellingen. | |
| Instell.gebruiken op | Kies, welke functies (cv-groepen, warmwatervoorziening en ventilatie) via de vakantiefunctie moeten worden geregeld. |
| Verw. | <p>Kies, hoe de warmteproductie via de vakantiefunctie moeten worden geregeld.</p> <ul style="list-style-type: none"> ▶ Uit. Uitschakelen van de warmteproductie gedurende de ingestelde tijd. ▶ Aan. Veranderen van de temperatuur op de ingestelde waarde gedurende de ingestelde tijd. |
| Wensruimtetemperatuur | <p>[10...17...30] °C. Kamertemperatuur instellen, die tijdens de geactiveerde vakantiefunctie moet worden bereikt.</p> <p>Kies Bevestigen ter bevestiging.</p> <p>-of- Om terug te keren, zonder veranderingen uit te voeren, kies Annuleren.</p> |

| Menu-optie | Beschrijving |
|------------|---|
| Warm water | <p>Kies, welke warmwaterinstellingen gedurende de vakantietijd moeten gelden.</p> <ul style="list-style-type: none"> ▶ Uit. Uitschakelen van de warmwatervoorziening gedurende de ingestelde tijd. ▶ Eco+. Veranderen van de warmwatervoorziening gedurende de ingestelde tijd in Eco+. ▶ Eco. Veranderen van de warmwatervoorziening gedurende de ingestelde tijd in Eco. ▶ Comfort. Veranderen van de warmwatervoorziening gedurende de ingestelde tijd in Comfort. |
| Ventilatie | <p>Kies, hoe de ventilatie via de vakantiefunctie moeten worden geregeld.</p> <ul style="list-style-type: none"> ▶ Uit. Uitschakelen van de ventilatie gedurende de ingestelde tijd. ▶ Trap. [1...4]. Instellen van het ventilatieniveau gedurende de ingestelde tijd. ▶ Vraag. Instellen van de behoeftegeregelde ventilatie gedurende de ingestelde tijd. |

Tabel 6 Vakantiefunctie



VOORZICHTIG

Risico voor schade aan de installatie!

- ▶ Voor langere afwezigheid alleen de instellingen onder Vakantie veranderen.
- ▶ Controleer na een langere afwezigheid de bedrijfsdruk van de cv-installatie.

4.5 Zonne

In het infomenu wordt informatie over de zonnethermie-installatie getoond. In dit menu zijn veranderingen niet mogelijk.

| Menu-optie | Beschrijving |
|---|---|
| Zonne | ▶ Weergave van de configuratie van de zonnethermie-installatie. |
| Om aanvullende instellingen uit te voeren, kies Uitgebreide instellingen. | |
| Zon-coll.temp.sens.o verz | ▶ Weergave van de waarden van de installatiesensor |
| Overzicht zonne-opbrengst | ▶ Statistiek van de opgewekte energie |

Tabel 7 Weergave van de status van de energie-opwekking door de zonnethermie-installatie in het infomenu

4.6 Energie

In dit menu worden energiestatistieken getoond. Daarbij omvat de weergave alleen informatie over functies en accessoirecomponenten, die werkelijk in de warmtepomp en de installatie zijn geïnstalleerd.



De energiestatistiek voor de koelfunctie geldt uitsluitend voor installaties met actieve koeling. De passieve koeling is hiervan uitgezonderd.

| Menu-optie | Beschrijving |
|--|--|
| Energie | Weergave van de energiestatistiek van de installatie. <ul style="list-style-type: none"> • Om de energiestatistiek van de installatie sinds de inbedrijfstelling weer te geven, Totaal kiezen. • Om de statistiek van een bepaald jaar weer te geven, het betreffende jaartal kiezen. Waargave van de statistiek van de laatste afgelopen drie jaar. |
| Om meer energiestatistieken weer te geven, Meer... kiezen. | |
| Energieverbruik | Weergave statistiek voor het energieverbruik. Totaal of een bepaald jaar kiezen. <ul style="list-style-type: none"> • Systeem • Verwarmen • Warmw. • Zwemb. • Ventilatie |
| Gegenereerde energie totaal | Weergave statistiek voor de energieopwekking. Totaal of een bepaald jaar kiezen. <ul style="list-style-type: none"> • Systeem • Verwarmen • Warmw. • Zwemb. • Ventilatie • Zonne |
| Rendement | Weergave statistiek voor het rendement. Totaal of een bepaald jaar kiezen. <ul style="list-style-type: none"> • Systeem • Verwarmen • Warmw. • Zwemb. |
| Reset | Resetten van de energiestatistiek. Voor het resetten Ja kiezen. -of- Om zonder resetten terug te keren, Nee kiezen. |

Tabel 8 Menu "Energiestatistiek"

4.7 Settings

Menu > Druk op de menutoets in het startmenu linksboven om het menu "Algemene instellingen" op te roepen.

| Menupunt | Beschrijving |
|--------------|---|
| Taal | Stel de taal in voor de menuteksten die op het display worden getoond. |
| Tijd | Stel de actuele tijd in. Deze instelling wordt bijvoorbeeld gebruikt als basis voor het vakantieprogramma, thermische desinfectie en de weekdag. |
| Datumformaat | Instellen van gewenste datum- en tijdformaat. Deze instelling wordt bijvoorbeeld gebruikt als basis voor het vakantieprogramma, thermische desinfectie en de weekdag. |

| Menupunt | Beschrijving |
|-------------------------|--|
| Datum | Stel de actuele datum in. Deze instelling wordt bijvoorbeeld gebruikt als basis voor het vakantieprogramma, thermische desinfectie en de weekdag. |
| Autom. zomer/wintertijd | In- en uitschakelen automatische omschakeling tussen zomer- en wintertijd. Wanneer [Ja] is ingesteld, wordt de tijd automatisch omgeschakeld (op de laatste zondag in maart van 02:00 uur naar 03:00 uur, op de laatste zondag in oktober van 03:00 uur naar 02:00 uur). |
| Tijdcorrectie | Optie voor corrigeren van de tijd, wanneer de tijd afwijkt in het bedieningspaneel. |
| Waarsch.toon onderdr. | Zodra een alarm optreedt, klinkt een waarschuwingssignaal. De signaaluitgang kan gedurende een willekeurige tijdsperiode worden gedeactiveerd. <ul style="list-style-type: none"> • [Bedrijfsmodus] <ul style="list-style-type: none"> - [Aan]: De zoemer is altijd actief. - [Uit]: De zoemer is nooit actief. - [Auto]: de zoemer is normaal gesproken ingeschakeld, maar wordt uitgeschakeld gedurende de ingestelde tijdsinterval. • [Starttijd]: Instellen starttijd voor uitschakelen van de zoemer. • [Eindtijd]: Instellen van de eindtijd voor uitschakelen van de zoemer. |
| Helderheid | Wijzigen van de displayhelderheid (voor betere leesbaarheid). |
| Display uit na | Instellen van de tijdvertraging (na de laatste actie) waarna het display wordt uitgeschakeld. |
| Adresgeg. installateur | In dit menu worden de contactgegevens van de installateur getoond (indien ingevoerd). |
| Internet | In dit menu worden de gegevens van de internetverbinding getoond. De QR-code kan worden gescand met de phone-app om de verbinding met de internet-gateway te maken. <ul style="list-style-type: none"> • Internetverbinding • WLAN-netwerk • IP-adres • Serververbinding • SW-versie internetmodule • MAC-adres • Login-gegevens • Verbinding maken <ul style="list-style-type: none"> - Pairingstatus - Hotsp. activ. - WPS activeren • Verbinding verbreken • Internetwachtwoord resetten |

| Menupunt | Beschrijving |
|------------------------------|---|
| Stand-bybedrijf | <p>De warmtepomp is normaal gesproken ingeschakeld. Het systeem wordt alleen uitgeschakeld voor het uitvoeren van onderhoudswerkzaamheden en dergelijke.</p> <ul style="list-style-type: none"> ▶ Om het display en de installatie tijdelijk uit te schakelen: <ul style="list-style-type: none"> - Selecteer Ja ▶ Om het display en de installatie in te schakelen: <ul style="list-style-type: none"> - Druk op het display. - Selecteer [Ja]. |
| Toetsvergrendeling activeren | Kies [Aan] om het kinderslot te activeren. |

Tabel 9 Algemene instellingen



Stand-by betekent dat het systeem compleet is uitgeschakeld en dat er geen veiligheidsfuncties zoals de vorstbeveiliging actief zijn.

5 Onderhoud

De warmtepomp vereist slechts een minimaal onderhoud. Toch worden voor een optimale doeltreffendheid bepaalde maatregelen aanbevolen. Voer tijdens het eerste jaar de volgende inspectie- en onderhoudsstappen meerdere keren uit. Daarna moeten de controles één keer per jaar uitgevoerd worden.

- Deeltjesfilter
- Overstortventielen

5.1 Vuilfilter

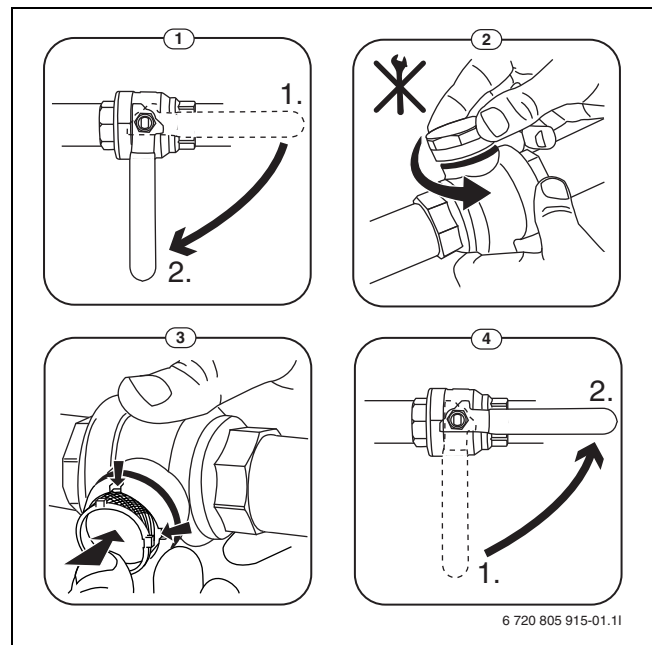
Het filter voorkomt dat deeltjes en verontreinigingen in de warmtepomp terecht komen. In de loop der tijd kan het filter verstopt/vervuild raken en moet worden gereinigd.



Voor het reinigen van het filter hoeft de installatie niet te worden afgetapt. Filter en afsluiter zijn geïntegreerd.

Filterreiniging

- ▶ Afsluiter sluiten (1).
- ▶ Kap (met de hand) afdraaien (2).
- ▶ Filter uitnemen en onder stromend water of met perslucht reinigen.
- ▶ Filter weer monteren. Let op dat de geleidingen in de uitsparingen op de afsluiter passen.



Afb. 8 Filterreiniging

- ▶ Schroef de beschermdop er weer op (handvast aandraaien).
- ▶ Afsluiter openen (4).

Controleer de magnetietindicator

Na de installatie en opstarten moet de magnetietindicator met kortere tussenpozen worden gecontroleerd. Magnetische vervuiling kan een slechte doorstroming en daarmee een regelmatig terugkerend alarm van de warmtepomp veroorzaken (bijvoorbeeld lage of slechte doorstroming, hoge doorstroming of HP alarm). In dat geval moet een magnetietfilter (zie lijst van accessoires) worden geïnstalleerd. Een filter verlengt tevens de levensduur van componenten in de warmtepomp en de overige delen van het verwarmingssysteem.

5.2 Overstortventielen



Tijdens het opwarmen ontsnapt water uit het overstortventiel. Sluit de overstortventielen nooit.

- ▶ Overstortventielen op veiligheid controleren.
- ▶ De overstortventielen mogen alleen water afvoeren wanneer de maximale druk is overschreden. Neem contact op met de installateur als er water uit het overstortventiel komt, bij een druk onder de maximaal toegestane druk.

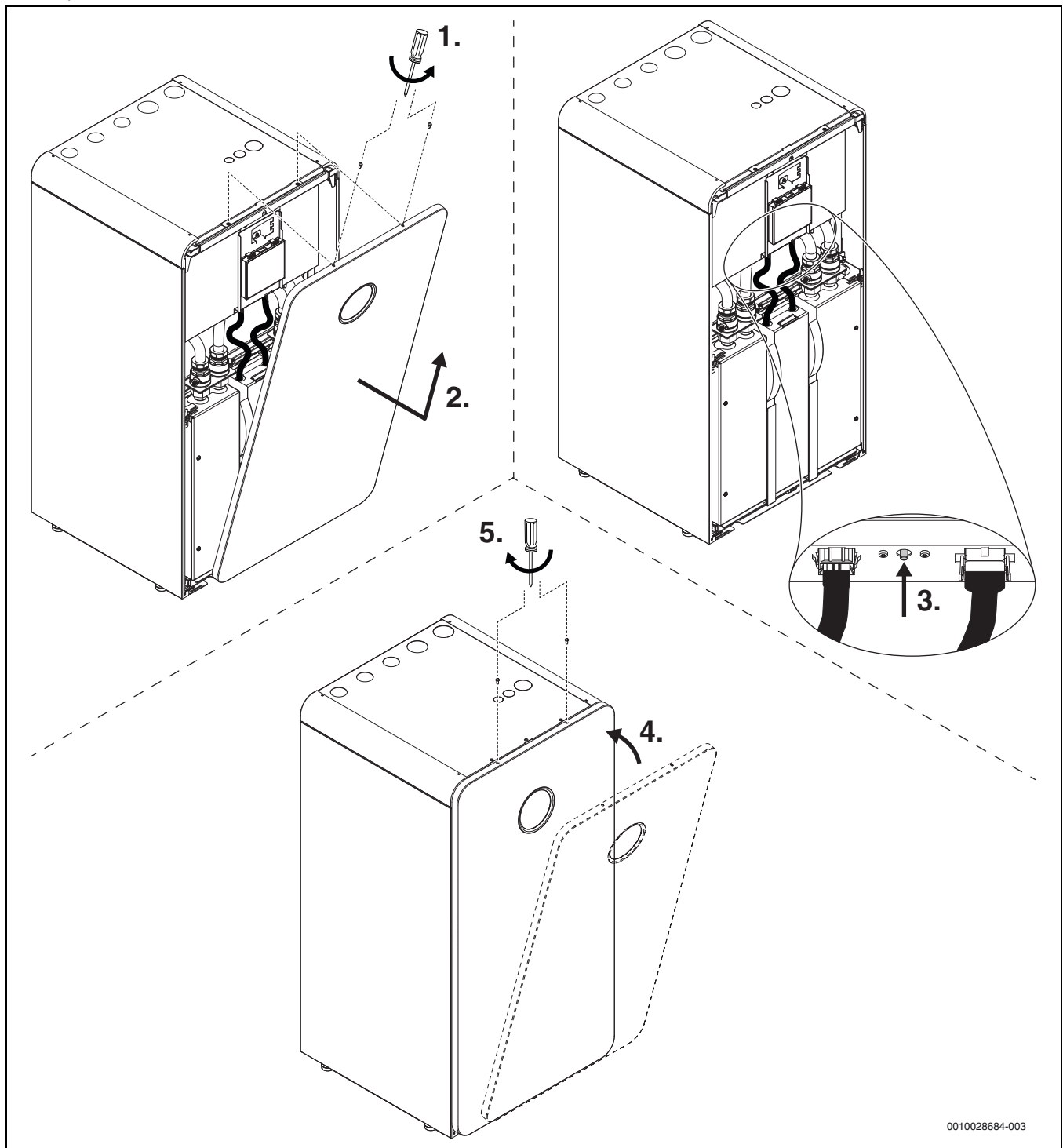
5.3 Oververhittingsbeveiliging

Voor het resetten van de oververhittingsbeveiliging:

► Frontplaat demonteren.

► Resettoets aan de onderkant van de aansluitkast krachtig indrukken.

► Frontplaat monteren.



0010028684-003

Afb. 9 Resetten van de de oververhittingsbeveiliging

5.4 Specificaties koudemiddel

Dit toestel **bevat gefluoreerde broeikasgassen** als koudemiddel. De unit is hermetisch gesloten. De volgende gegevens van het koudemiddel voldoen aan de eisen van de EU-verordeningen nr. 517/2014 betreffende gefluoreerde broeikasgassen.





Instructie voor de exploitant: wanneer uw installateur koudemiddel bijvult, vult hij de bijvulhoeveelheid en de totale hoeveelheid van het koudemiddel in de volgende tabel in.

| Benaming van de unit | Type koudemiddel | Aardopwarmingsvermogen (GWP) | CO ₂ -equivalent voor de originele vulhoeveelheid | Originele vulhoeveelheid | Extra vulhoeveelheid | Totale hoeveelheid bij inbedrijfstelling |
|-------------------------------|------------------|------------------------------|--|--------------------------|----------------------|--|
| | | [kgCO ₂ eq] | [t] | [kg] | [kg] | [kg] |
| CS7800iLW 6 CS7800iLW 6 F | R410A | 2088 | 2,819 | 1,350 | 0,050 | 1,40 |
| CS7800iLW 8 CS7800iLW 8 F | R410A | 2088 | 2,819 | 1,350 | 0,050 | 1,40 |
| CS7800iLW 12 CS7800iLW 12 F | R410A | 2088 | 4,176 | 2,000 | 0,050 | 2,05 |
| CS7800iLW 16 CS7800iLW 16 F | R410A | 2088 | 4,802 | 2,300 | 0,050 | 2,35 |

Tabel 10 Specificaties koudemiddel

5.5 Storingen

Storingen kunnen verschillen voor wat betreft soort en ernst, zoals aangegeven wordt door de kleur van het storingsymbool en de bijbehorende tekst. Indien aanwezig, is het viercijferige nummer tussen haakjes (xxxx) achter de tekst de storingscode.

| Symbol | Erläuterung |
|---|---|
|  | Groen symbool: een groen vinkje geeft aan dat er geen alarmen in het warmtepompsysteem actief zijn. |
|  | Rood symbool: blokkering of blokkerende storing. Een deel van het systeem is defect waardoor het systeem niet correct kan functioneren. Een service-actie is nodig. |
|  | Geel symbool: storing of onderhoudsstoring. Een deel van het systeem werkt niet correct en daar moet aandacht aan worden besteed. Het systeem blijft werken. |

Tabel 11 Symbolen op het display

Wanneer een storing niet kan worden opgelost:

- Bevestig de storing door op de popup op het display te tikken.
- Zo lang het storingsymbool wordt getoond, zijn er nog actieve storingen aanwezig. Tik op het symbool om de storingslijst te bekijken.
- Contact opnemen met erkend installateur of de servicedienst en de getoonde storingsinformatie doorgeven.

6 Milieubescherming en afvalverwerking

Milieubescherming is een ondernemingsprincipe van de Bosch Groep. Productkwaliteit, economische rendabiliteit en milieubescherming zijn gelijkwaardige doelen voor ons. Milieuwet- en regelgeving worden strikt nageleefd. Ter bescherming van het milieu passen wij, met inachtneming van bedrijfseconomische aspecten, de best mogelijke technieken en materialen toe.

Verpakking

Bij het verpakken zijn we betrokken bij de landspecifieke recyclingsystemen, die een optimale recycling waarborgen. Alle gebruikte verpakkingsmaterialen zijn milieuvriendelijk en recyclebaar.

Recyclen

Oude producten bevatten materialen die gerecycled kunnen worden. De componenten kunnen gemakkelijk worden gescheiden en kunststoffen zijn gemarkeerd. Daardoor kunnen ze worden gesorteerd en voor recycling of afvalverwerking worden afgegeven.

Afgedankte elektrische en elektronische apparaten



Dit symbool betekent dat het product niet samen met ander afval verwijderd mag worden, maar voor de behandeling, verzameling, recycling en verwijdering naar de afvalverzamel punten gebracht moet worden.

Het symbool geldt voor landen met voorschriften op het gebied van verschromen van elektronica, bijv. "Europese richtlijn 2012/19/EG betreffende oude elektrische en elektronische apparaten". In deze regelgeving is het kader vastgelegd voor de inlevering en recycling van oude elektronische apparaten in de afzonderlijke landen.

Aangezien elektronische apparatuur gevaarlijke stoffen kan bevatten, moet deze op verantwoorde wijze worden gerecycled om mogelijke milieuschade en risico's voor de menselijke gezondheid tot een minimum te beperken. Bovendien draagt het recyclen van elektronisch schroot bij aan het behoud van natuurlijke hulpbronnen.

Voor meer informatie over de milieuvriendelijke verwijdering van afgedankte elektrische en elektronische apparatuur kunt u contact opnemen met de plaatselijke autoriteiten, uw afvalverwerkingsbedrijf of de verkoper bij wie u het product hebt gekocht.

Meer informatie vindt u hier:

www.bosch-homecomfortgroup.com/en/company/legal-topics/weee/

7 Informatie inzake gegevensbescherming



Wij, **Bosch Thermotechniek B.V., Zweedsestraat 1, 7418 BG Deventer, Nederland** verwerken product- en installatie-informatie, technische - en aansluitgegevens, communicatiegegevens, productregistraties en historische klantgegevens om productfunctionaliteit te realiseren (art. 6 (1) subpar. 1 (b) AVG) om aan

onze plicht tot producttoezicht te voldoen en om redenen van productveiligheid en beveiliging (art. 6 (1) subpar. 1 (f) AVG), vanwege onze rechten met betrekking tot garantie- en productregistratievragen (art. 6 (1) subpar. 1 (f) AVG), voor het analyseren van de distributie van onze producten en om te voorzien in geïndividualiseerde informatie en aanbiedingen gerelateerd aan het product (art. 6 (1) subpar. 1 (f) AVG). Om diensten te verlenen zoals verkoop- en marketing, contractmanagement,

betalingverwerking, ontwikkeling, data hosting en telefonische diensten kunnen wij gegevens ter beschikking stellen en overdragen aan externe dienstverleners en/of bedrijven gelieerd aan Bosch. In bepaalde gevallen, maar alleen indien een passende gegevensbeveiliging is gewaarborgd, kunnen persoonsgegevens worden overgedragen aan ontvangers buiten de Europese Economische Ruimte (EER). Meer informatie is op aanvraag beschikbaar. U kunt contact opnemen met onze Data Protection Officer onder: Data Protection Officer, Information Security and Privacy (C/ISP), Robert Bosch GmbH, Postfach 30 02 20, 70442 Stuttgart, DUITSLAND.

U heeft te allen tijde het recht om bezwaar te maken tegen de verwerking van uw persoonsgegevens conform art. 6 (1) subpar. 1 (f) AVG om redenen met betrekking tot uw specifieke situatie of voor direct marketingdoeleinden. Neem voor het uitoefenen van uw recht contact met ons op via privacy.ttnl@bosch.com. Voor meer informatie, scan de QR-code.

8 Open Source Software

De navolgende tekst is om juridische redenen in het Engels.

8.1 List of used Open Source Components

This document contains a list of open source software (OSS) components used within the product under the terms of the respective licenses. The source code corresponding to the open source components is also provided along with the product wherever mandated by the respective OSS license.

In case of certain OSS licenses, for example LGPL, the license may require a right to reverse engineering with respect to proprietary code, for a limited purpose. This is applicable to the extent of the software component that is in direct interaction with said OSS component. This shall not apply for other components of the software

| Name of OSS Component | Version of OSS Component | Name and Version of License (License text can be found in Appendix below) | More Information |
|-------------------------------------|--------------------------|---|---|
| mbed TLS | v2.7.0 | Apache License 2.0 | Copyright © 2006-2015, ARM Limited, All Rights Reserved Copyright © 2006-2018, Arm Limited (or its affiliates), All Rights Reserved Copyright © 2006-2016, ARM Limited, All Rights Reserved Copyright © 2015-2016, ARM Limited, All Rights Reserved Copyright © 2016, ARM Limited, All Rights Reserved Copyright © 2016, ARM Limited, All Rights Reserved Copyright © 2016, ARM Limited, All Rights Reserved Copyright © 2014-2016, ARM Limited, All Rights Reserved Copyright © 2012-2016, ARM Limited, All Rights Reserved Copyright © 2006-2017, ARM Limited, All Rights Reserved Copyright © 2017, ARM Limited, All Rights Reserved Copyright © 2015-2018, Arm Limited (or its affiliates), All Rights Reserved Copyright © 2014-2017, ARM Limited, All Rights Reserved Copyright © 2013-2016, ARM Limited, All Rights Reserved Copyright © 2009-2016, ARM Limited, All Rights Reserved Copyright © 2006-2018, Arm Limited (or its affiliates), All Rights Reserved Copyright © 2009-2017, ARM Limited, All Rights Reserved Copyright © 2009-2018, ARM Limited, All Rights Reserved Copyright © 2017-2018, ARM Limited, All Rights Reserved |
| QR Code generator library | Unspecified | MIT License | Copyright © Project Nayuki |
| STM32 cube HAL library | 5.2.0 | BSD 3-Clause "New" or "Revised" License | COPYRIGHT 2010 STMicroelectronics COPYRIGHT 2011 STMicroelectronics |
| STM32 cube HAL library (STM32-USBD) | 5.2.0 | License for STM32CubeMX (STMicroelectronics) | Copyright © 2017 STMicroelectronics International N.V. |
| CMSIS Core | 5.4.0_cm4 | Apache License 2.0 BSD 3-Clause "New" or "Revised" License | Copyright © 2009-2017, ARM Limited, All Rights Reserved Copyright © 2009-2018, ARM Limited, All Rights Reserved Copyright © 2017-2018, ARM Limited, All Rights Reserved Copyright © 2017-2018, ARM Limited, IAR Systems |

| Name of OSS Component | Version of OSS Component | Name and Version of License (License text can be found in Appendix below) | More Information |
|--------------------------------|--------------------------|---|---|
| CMSIS Device F4 | 2.6.8 | Apache License 2.0 BSD 3-Clause "New" or "Revised" License | COPYRIGHT © 2021 STMicroelectronics COPYRIGHT © 2016 STMicroelectronics COPYRIGHT © 2017 STMicroelectronics COPYRIGHT © 2020 STMicroelectronics COPYRIGHT © 2018 STMicroelectronics COPYRIGHT © 2019 STMicroelectronics |
| HAL Driver F4 Modified | 1.8.0 | BSD 3-Clause "New" or "Revised" License | © Robert Bosch GmbH COPYRIGHT © 2021 STMicroelectronics COPYRIGHT © 2016 STMicroelectronics COPYRIGHT © 2017 STMicroelectronics COPYRIGHT © 2020 STMicroelectronics COPYRIGHT © 2018 STMicroelectronics COPYRIGHT © 2019 STMicroelectronics COPYRIGHT © 2016-2019 STMicroelectronics |
| STM32 cubeF4 (HAL) | v1.26.1 | BSD 3-Clause "New" or "Revised" License | COPYRIGHT 2018 STMicroelectronics COPYRIGHT 2016-2017 STMicroelectronics |
| | | | |
| modbus_functions_mbfunccoils | v1.8 | BSD (Three Clause License) | Copyright (C) 2006 Christian Walter <wolti@sil.at> |
| modbus_functions_mbfundiag | v1.3 | BSD (Three Clause License) | Copyright (C) 2006 Christian Walter <wolti@sil.at> |
| modbus_functions_mbfuncholding | v1.12 | BSD (Three Clause License) | Copyright (C) 2006 Christian Walter <wolti@sil.at> |
| modbus_functions_mbfuncinput | v1.10 | BSD (Three Clause License) | Copyright (C) 2006 Christian Walter <wolti@sil.at> |
| modbus_functions_mbfuncother | v1.8 | BSD (Three Clause License) | Copyright (C) 2006 Christian Walter <wolti@sil.at> |
| modbus_functions_mbutils | v1.6 | BSD (Three Clause License) | Copyright (C) 2006 Christian Walter <wolti@sil.at> |
| modbus_mb | v1.17 | BSD (Three Clause License) | Copyright (C) 2006 Christian Walter <wolti@sil.at> |
| modbus_mb | v1.28 | BSD (Three Clause License) | Copyright (C) 2006 Christian Walter <wolti@sil.at> |
| modbus_mbconfig | v1.15 | BSD (Three Clause License) | Copyright (C) 2006 Christian Walter <wolti@sil.at> |
| modbus_mbframe | v1.9 | BSD (Three Clause License) | Copyright (C) 2006 Christian Walter <wolti@sil.at> |
| modbus_mbfunc | v1.12 | BSD (Three Clause License) | Copyright (C) 2006 Christian Walter <wolti@sil.at> |
| modbus_mbport | v1.19 | BSD (Three Clause License) | Copyright (C) 2006 Christian Walter <wolti@sil.at> |
| modbus_mbproto | v1.14 | BSD (Three Clause License) | Copyright (C) 2006 Christian Walter <wolti@sil.at> |
| modbus_mbutils | v1.5 | BSD (Three Clause License) | Copyright (C) 2006 Christian Walter <wolti@sil.at> |
| modbus_rtu_mbcrc | v1.5 | BSD (Three Clause License) | Copyright (C) 2006 Christian Walter <wolti@sil.at> |
| modbus_rtu_mbcrc | v1.7 | BSD (Three Clause License) | Copyright (C) 2006 Christian Walter <wolti@sil.at> |
| modbus_rtu_mbrtu | v1.18 | BSD (Three Clause License) | Copyright (C) 2006 Christian Walter <wolti@sil.at> |
| modbus_rtu_mbrtu | v1.9 | BSD (Three Clause License) | Copyright (C) 2006 Christian Walter <wolti@sil.at> |

Tabel 12 OSS Components

8.2 Appendix - License Text

8.2.1 Apache License 2.0

Apache License Version 2.0, January 2004
<http://www.apache.org/licenses/>

TERMS AND CONDITIONS FOR USE, REPRODUCTION, AND DISTRIBUTION

1. Definitions.

"License" shall mean the terms and conditions for use, reproduction, and distribution as defined by Sections 1 through 9 of this document.

"Licensor" shall mean the copyright owner or entity authorized by the copyright owner that is granting the License.

"Legal Entity" shall mean the union of the acting entity and all other entities that control, are controlled by, or are under common control with

that entity. For the purposes of this definition, "control" means (i) the power, direct or indirect, to cause the direction or management of such entity, whether by contract or otherwise, or (ii) ownership of fifty percent (50%) or more of the outstanding shares, or (iii) beneficial ownership of such entity.

"You" (or "Your") shall mean an individual or Legal Entity exercising permissions granted by this License.

"Source" form shall mean the preferred form for making modifications, including but not limited to software source code, documentation source, and configuration files.

"Object" form shall mean any form resulting from mechanical transformation or translation of a Source form, including but not limited to compiled object code, generated documentation, and conversions to other media types.

"Work" shall mean the work of authorship, whether in Source or Object form, made available under the License, as indicated by a copyright notice that is included in or attached to the work (an example is provided in the Appendix below).

"Derivative Works" shall mean any work, whether in Source or Object form, that is based on (or derived from) the Work and for which the editorial revisions, annotations, elaborations, or other modifications represent, as a whole, an original work of authorship. For the purposes of this License, Derivative Works shall not include works that remain separable from, or merely link (or bind by name) to the interfaces of, the Work and Derivative Works thereof.

"Contribution" shall mean any work of authorship, including the original version of the Work and any modifications or additions to that Work or Derivative Works thereof, that is intentionally submitted to Licensor for inclusion in the Work by the copyright owner or by an individual or Legal Entity authorized to submit on behalf of the copyright owner. For the purposes of this definition, "submitted" means any form of electronic, verbal, or written communication sent to the Licensor or its representatives, including but not limited to communication on electronic mailing lists, source code control systems, and issue tracking systems that are managed by, or on behalf of, the Licensor for the purpose of discussing and improving the Work, but excluding communication that is conspicuously marked or otherwise designated in writing by the copyright owner as "Not a Contribution."

"Contributor" shall mean Licensor and any individual or Legal Entity on behalf of whom a Contribution has been received by Licensor and subsequently incorporated within the Work.

2. Grant of Copyright License.

Subject to the terms and conditions of this License, each Contributor hereby grants to You a perpetual, worldwide, non-exclusive, no-charge, royalty-free, irrevocable copyright license to reproduce, prepare Derivative Works of, publicly display, publicly perform, sublicense, and distribute the Work and such Derivative Works in Source or Object form.

3. Grant of Patent License.

Subject to the terms and conditions of this License, each Contributor hereby grants to You a perpetual, worldwide, non-exclusive, no-charge, royalty-free, irrevocable (except as stated in this section) patent license to make, have made, use, offer to sell, sell, import, and otherwise transfer the Work, where such license applies only to those patent claims licensable by such Contributor that are necessarily infringed by their Contribution(s) alone or by combination of their Contribution(s) with the Work to which such Contribution(s) was submitted. If You institute patent litigation against any entity (including a cross-claim or counterclaim in a lawsuit) alleging that the Work or a Contribution incorporated within the Work constitutes direct or contributory patent infringement, then any patent licenses granted to You under this License for that Work shall terminate as of the date such litigation is filed.

4. Redistribution.

You may reproduce and distribute copies of the Work or Derivative Works thereof in any medium, with or without modifications, and in Source or Object form, provided that You meet the following conditions:

1. You must give any other recipients of the Work or Derivative Works a copy of this License; and
2. You must cause any modified files to carry prominent notices stating that You changed the files; and
3. You must retain, in the Source form of any Derivative Works that You distribute, all copyright, patent, trademark, and attribution notices from the Source form of the Work, excluding those notices that do not pertain to any part of the Derivative Works; and
4. If the Work includes a "NOTICE" text file as part of its distribution, then any Derivative Works that You distribute must include a readable copy of the attribution notices contained within such NOTICE file, excluding those notices that do not pertain to any part of the Derivative Works, in at

least one of the following places: within a NOTICE text file distributed as part of the Derivative Works; within the Source form or documentation, if provided along with the Derivative Works; or, within a display generated by the Derivative Works, if and wherever such third-party notices normally appear. The contents of the NOTICE file are for informational purposes only and do not modify the License. You may add Your own attribution notices within Derivative Works that You distribute, alongside or as an addendum to the NOTICE text from the Work, provided that such additional attribution notices cannot be construed as modifying the License.

You may add Your own copyright statement to Your modifications and may provide additional or different license terms and conditions for use, reproduction, or distribution of Your modifications, or for any such Derivative Works as a whole, provided Your use, reproduction, and distribution of the Work otherwise complies with the conditions stated in this License.

5. Submission of Contributions.

Unless You explicitly state otherwise, any Contribution intentionally submitted for inclusion in the Work by You to the Licensor shall be under the terms and conditions of this License, without any additional terms or conditions. Notwithstanding the above, nothing herein shall supersede or modify the terms of any separate license agreement you may have executed with Licensor regarding such Contributions.

6. Trademarks.

This License does not grant permission to use the trade names, trademarks, service marks, or product names of the Licensor, except as required for reasonable and customary use in describing the origin of the Work and reproducing the content of the NOTICE file.

7. Disclaimer of Warranty.

Unless required by applicable law or agreed to in writing, Licensor provides the Work (and each Contributor provides its Contributions) on an "AS IS" BASIS, WITHOUT WARRANTIES OR CONDITIONS OF ANY KIND, either express or implied, including, without limitation, any warranties or conditions of TITLE, NON-INFRINGEMENT, MERCHANTABILITY, or FITNESS FOR A PARTICULAR PURPOSE. You are solely responsible for determining the appropriateness of using or redistributing the Work and assume any risks associated with Your exercise of permissions under this License.

8. Limitation of Liability.

In no event and under no legal theory, whether in tort (including negligence), contract, or otherwise, unless required by applicable law (such as deliberate and grossly negligent acts) or agreed to in writing, shall any Contributor be liable to You for damages, including any direct, indirect, special, incidental, or consequential damages of any character arising as a result of this License or out of the use or inability to use the Work (including but not limited to damages for loss of goodwill, work stoppage, computer failure or malfunction, or any and all other commercial damages or losses), even if such Contributor has been advised of the possibility of such damages.

9. Accepting Warranty or Additional Liability.

While redistributing the Work or Derivative Works thereof, You may choose to offer, and charge a fee for, acceptance of support, warranty, indemnity, or other liability obligations and/or rights consistent with this License. However, in accepting such obligations, You may act only on Your own behalf and on Your sole responsibility, not on behalf of any other Contributor, and only if You agree to indemnify, defend, and hold each Contributor harmless for any liability incurred by, or claims asserted against, such Contributor by reason of your accepting any such warranty or additional liability.

8.2.2 BSD 3-Clause New or Revised License

Redistribution and use in source and binary forms, with or without modification, are permitted provided that the following conditions are met:

- Redistributions of source code must retain the above copyright notice, this list of conditions and the following disclaimer.
- Redistributions in binary form must reproduce the above copyright notice, this list of conditions and the following disclaimer in the documentation and/or other materials provided with the distribution.
- Neither the name of the copyright holder nor the names of its contributors may be used to endorse or promote products derived from this software without specific prior written permission.

THIS SOFTWARE IS PROVIDED BY THE COPYRIGHT HOLDERS AND CONTRIBUTORS "AS IS" AND ANY EXPRESS OR IMPLIED WARRANTIES, INCLUDING, BUT NOT LIMITED TO, THE IMPLIED WARRANTIES OF MERCHANTABILITY AND FITNESS FOR A PARTICULAR PURPOSE ARE DISCLAIMED. IN NO EVENT SHALL THE COPYRIGHT HOLDER OR CONTRIBUTORS BE LIABLE FOR ANY DIRECT, INDIRECT, INCIDENTAL, SPECIAL, EXEMPLARY, OR CONSEQUENTIAL DAMAGES (INCLUDING, BUT NOT LIMITED TO, PROCUREMENT OF SUBSTITUTE GOODS OR SERVICES; LOSS OF USE, DATA, OR PROFITS; OR BUSINESS INTERRUPTION) HOWEVER CAUSED AND ON ANY THEORY OF LIABILITY, WHETHER IN CONTRACT, STRICT LIABILITY, OR TORT (INCLUDING NEGLIGENCE OR OTHERWISE) ARISING IN ANY WAY OUT OF THE USE OF THIS SOFTWARE, EVEN IF ADVISED OF THE POSSIBILITY OF SUCH DAMAGE.

8.2.3 License for STM32CubeMX (STMicroelectronics)

Redistribution and use in source and binary forms, with or without modification, are permitted, provided that the following conditions are met:

1. Redistribution of source code must retain the above copyright notice, this list of conditions and the following disclaimer.
2. Redistributions in binary form must reproduce the above copyright notice, this list of conditions and the following disclaimer in the documentation and/or other materials provided with the distribution.
3. Neither the name of STMicroelectronics nor the names of other contributors to this software may be used to endorse or promote products derived from this software without specific written permission.
4. This software, including modifications and/or derivative works of this software, must execute solely and exclusively on microcontroller or microprocessor devices manufactured by or for STMicroelectronics.
5. Redistribution and use of this software other than as permitted under this license is void and will automatically terminate your rights under this license.

THIS SOFTWARE IS PROVIDED BY STMICROELECTRONICS AND CONTRIBUTORS "AS IS" AND ANY EXPRESS, IMPLIED OR STATUTORY WARRANTIES, INCLUDING, BUT NOT LIMITED TO, THE IMPLIED WARRANTIES OF MERCHANTABILITY, FITNESS FOR A PARTICULAR PURPOSE AND NON-INFRINGEMENT OF THIRD PARTY INTELLECTUAL PROPERTY RIGHTS ARE DISCLAIMED TO THE FULLEST EXTENT PERMITTED BY LAW. IN NO EVENT SHALL STMICROELECTRONICS OR CONTRIBUTORS BE LIABLE FOR ANY DIRECT, INDIRECT, INCIDENTAL, SPECIAL, EXEMPLARY, OR CONSEQUENTIAL DAMAGES (INCLUDING, BUT NOT LIMITED TO, PROCUREMENT OF SUBSTITUTE GOODS OR SERVICES; LOSS OF USE, DATA, OR PROFITS; OR BUSINESS INTERRUPTION) HOWEVER CAUSED AND ON ANY THEORY OF LIABILITY, WHETHER IN CONTRACT, STRICT LIABILITY, OR TORT (INCLUDING NEGLIGENCE OR OTHERWISE) ARISING IN ANY WAY OUT OF THE USE OF THIS SOFTWARE, EVEN IF ADVISED OF THE POSSIBILITY OF SUCH DAMAGE.

8.2.4 MIT License

Permission is hereby granted, free of charge, to any person obtaining a copy of this software and associated documentation files (the "Software"), to deal in the Software without restriction, including without limitation the rights to use, copy, modify, merge, publish, distribute,

sublicense, and/or sell copies of the Software, and to permit persons to whom the Software is furnished to do so, subject to the following conditions:

The above copyright notice and this permission notice shall be included in all copies or substantial portions of the Software.

THE SOFTWARE IS PROVIDED "AS IS", WITHOUT WARRANTY OF ANY KIND, EXPRESS OR IMPLIED, INCLUDING BUT NOT LIMITED TO THE WARRANTIES OF MERCHANTABILITY, FITNESS FOR A PARTICULAR PURPOSE AND NON-INFRINGEMENT. IN NO EVENT SHALL THE AUTHORS OR COPYRIGHT HOLDERS BE LIABLE FOR ANY CLAIM, DAMAGES OR OTHER LIABILITY, WHETHER IN AN ACTION OF CONTRACT, TORT OR OTHERWISE, ARISING FROM, OUT OF OR IN CONNECTION WITH THE SOFTWARE OR THE USE OR OTHER DEALINGS IN THE SOFTWARE.

9 Weergave van de verbruikswaarden in relatie tot de subsidierichtlijn voor "Bundesförderung für effiziente Gebäude – Einzelmaßnahmen" (BEG EM)

De getoonde energieverbruiken, warmtehoeveelheden en toestel-efficiëntie (hierna "verbruikswaarden") wordt uit toestelspecifieke gegevens en meetwaarden berekend. De getoonde verbruikswaarden zijn echter slechts een inschatting (interpolatie).

Onder reële omstandigheden beïnvloeden tal van factoren het energieverbruik. De concrete verbruikswaarden worden o.a. beïnvloed door:

- Installatie/uitvoering van de cv-installatie,
- gebruikersgedrag,
- seizoensinvloeden,
- gebruikte componenten.

De getoonde verbruikswaarden hebben uitsluitend betrekking op het verwarmingstoestel. Verbruikswaarden van andere componenten in de gehele cv-installatie (compleet Verwarmingssysteem met alle bijbehorende componenten), zoals bijvoorbeeld externe cv-pompen of ventielen, worden buiten beschouwing gelaten. De afwijkingen tussen de getoonde en werkelijke verbruikswaarden kunnen in de praktijk daarom aanmerkelijk zijn.

De weergave van de verbruikswaarden is bedoeld om de gebruiker over het verloop van de tijd een relatieve vergelijkingsmogelijkheid van het energieverbruik te geven. Bovendien kunnen ook het meer of minder verbruik worden bepaald. Gebruik voor bindende afrekeningsdoeleinden is niet mogelijk.

10 Overzicht Menu

Dit hoofdstuk bevat een overzicht van alle menu-opties. In elke installatie worden alleen de menu's van de geïnstalleerde modules en componenten getoond.

Hoofdbeeldscherm

- Menu
 - Taal
 - Tijd
 - Datumformaat
 - Datum
 - Autom. zomer/wintertijd
 - Tijdcorrectie
 - Waarsch.toon onderdr.
 - Helderheid
 - Display uit na
 - Adresgeg. installateur
 - Internet
 - Stand-bybedrijf
 - Toetsvergrendeling is actief
- Buitentemp.
- Alarm
- Toetsvergrendeling is actief
- Demomodus uitschakelen

Systeem

- Settings
- Warmtepompstatus

Cv-groep1

- Zo/wi omschakeling CV1
 - Auto
 - Verwarmen
 - Koelen
- Verwarmen uit vanaf
- Koelen aan vanaf
- Klokprogr. weerg. CV1
- CV-bedrijf CV1
 - Uit
 - Handmatig
 - Auto
- Kamer-wenstemp. verwarmen
- Tijdfunctie
- Stooklijn CV1
- Koelmodus
- Kamer-wenstemp. koelen
- Verw.
 - Verwarmen uit vanaf
 - Klokprogr. weerg. CV1
 - CV-bedrijf CV1
 - Kamer-wenstemp. verwarmen
- Koelen
 - Koelmodus
 - Kamer-wenstemp. koelen
 - Koelen aan vanaf
- Cv-groep herbenoemen

Warm water

- Bedrijfsmodus
 - Uit
 - Handmatig - Eco+
 - Handmatig - Eco
 - Handmatig - comfort
 - Auto
- Tijdfunctie
- Thermische desinfectie
 - Nu starten
 - Nu stoppen
 - Auto
 - Dagelijks/weekdag
 - Tijd
- WW-circulatiepomp
 - Bedrijfsmodus
 - Uit
 - Aan
 - WW-streeft.
 - Auto
 - Inschakelfrequentie
 - Tijdfunctie
 - Klokprogramma activeren
 - Red. ww-temp. bij alarm
 - Gemeten temperatuur
- Overzicht sensorwaarden

Ventilatie

- Settings
 - Tijdfunctie
 - Gew. luchtvocht. niveau
 - Gew.luchtkwal.niveau
 - Manuele bypass
 - Bedrijfsm.bijverw.
 - Ing.temp.bijverwarming
 - Filterlooptijd
 - Filterwisseling bevestigen
- Info
 - Ventilatiestemp.overzicht
 - Buitentemperatuur
 - Aanvoerluchttemperatuur
 - Afvoerluchttemperatuur
 - Afvoerluchttemperatuur
 - Aanvoerluchttemp. bijverwarming
 - Ruimteluchtvochtigheid
 - Ruimteluchtkwaliteit
 - Afvoerluchtvochtigheid
 - Afvoerluchtkwaliteit
 - Luchtvochtigheid afstandsbed. 1
 - Bypassdeksel
 - Resterende tijd tot filter vervangen
 - Energieverbruik

Zwemb.

- Bijverw. zwemb.toelaten
 - Nooit
 - Met verwarming
 - Altijd

Zonne

- Zoncoll.temp.sens.overz
- Overzicht zonneopbrengst

Vakantie

- Van
- Tot
- Uitgebreide instellingen
 - Instell. gebruiken op
 - Cv-groep1
 - Warm water
 - Ventilatie
 - Verw.
 - Uit
 - Aan - ingest. temperatuur
 - Wensruimtetemperatuur
 - Warm water
 - Uit
 - Eco
 - Eco+
 - Comfort
 - Thermische desinfectie
 - Ventilatie
 - Uit
 - Trap 1
 - Trap 2
 - Trap 3
 - Trap 4
 - Vraag
- Vakantie hernoemen

Info

- looptijd
 - Stuureenheid
- Compressor
 - Totaal
 - CV
 - Koeling
 - Warm water
 - Zwemb.
- Compressorstarts
 - Totaal
 - CV
 - Koeling
 - Warm water
 - Zwemb.
- Efficiency figure
- Energieverbruik
 - Totaal
 - Compressor
 - Totaal
 - Verw.
 - Koelen
 - Warm water
 - Zwemb.
 - Elektrische bijverwarming
 - Totaal
 - Verw.
 - Warm water

- Zwemb.
- Afgegeven energie
 - Totaal
 - CV
 - Koelen
 - Warm water
 - Zwemb.
- Afgeg. energie relatief

Display reinigingsbedrijf







Bosch Thermotechniek B.V.
Postbus 3, 7400 AA Deventer

Professioneel
T: 0570 602 206
E: verkoopnederland@nefit.nl
professioneel.nefit-bosch.nl

Consument
T: 0570 602 500
E: consument@nefit.nl
nefit-bosch.nl