

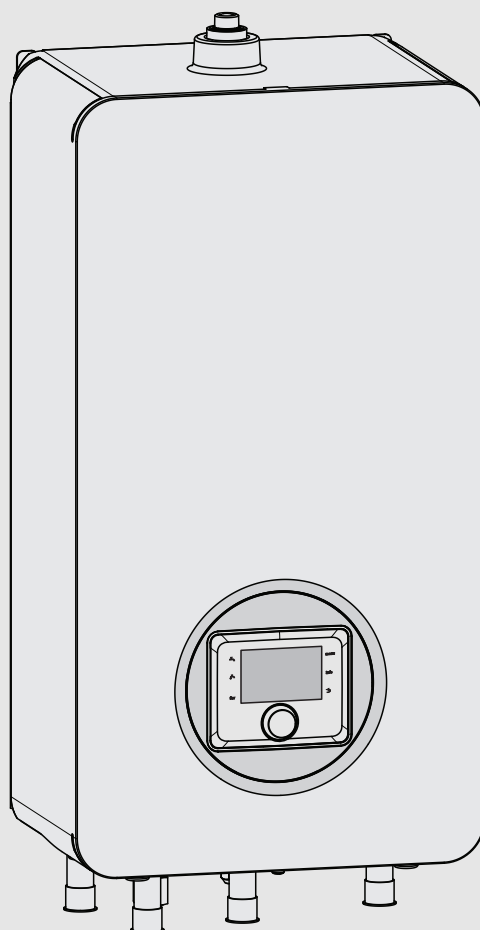


Installatie-instructie

Binnenunit voor lucht-waterwarmtepompen

Compress Hybrid 3000i AW

HC3000iAW 6 l



Inhoudsopgave

1 Toelichting bij de symbolen en veiligheidsinstructies	3	6.7.3	Magneetventiel voor de externe bijverwarming met debietregeling	22
1.1	Toelichting op de symbolen	3	6.8	Accessoires
1.2	Algemene veiligheidsinstructies	3	6.8.1	EMS BUS
2 Productbeschrijving	4	6.8.2	Aansluiten aanvoertemperatuursensor	24
2.1	Conformiteitsverklaring	4	6.8.3	Cv-circuitmodule aansluiten
2.2	Leveringsomvang	4	6.8.4	Kamerthermostaat.
2.3	Productoverzicht	4	6.8.5	Zwembadmengkraan aansluiten.
2.4	Combinatiemogelijkheden van binnen- en buitenunits	5	6.8.6	MB LAN 2 aansluiten
2.5	Combinatiemogelijkheid van een binnenunit en externe bijverwarming	5	6.8.7	Externe aansluitingen
2.6	Afmetingen en minimale afstanden.	6	7 Inbedrijfname.	27
3 Voorschriften	6	7.1	Vullen en ontluchten van de cv-installatie	27
4 Installatievoorbereiding	7	7.2	Bedrijfs zonder buitenunit (Standalone bedrijf en servicebedrijf)	27
4.1	Waterkwaliteit	7	7.3	Werkingscontrole.
4.2	Monteer een magneetfilter met vuilafscheiding	7	7.3.1	Bedrijfstemperaturen
4.3	Minimale volume en uitvoering cv-installatie	7	8 Instellingen.	28
4.4	Monteren leidingen	8	8.1	Overzicht van de bedieningselementen en symbolen
4.5	Overstortventiel monteren (optie)	8	8.2	Storingen
4.6	Monteren cv-pomp (optional)	9	8.3	Algemene inbedrijfname van de bedieningsunit
4.7	Veiligheidstemperatuurbegrenzer.	9	8.4	Overdracht van de installatie
4.8	Hydraulische leidingen isoleren	9	8.5	Servicemenu
5 Installatie.	10	8.5.1	Menu: Bijverwarming instellen	30
5.1	Transport en opslag	10	8.5.2	Menu: Bijverw. met mengklep.
5.2	Uitpakken	10	8.6	Koelmodus
5.3	Installatie van de binnenunit	10	8.7	Kamerthermostaat instellen
5.3.1	Afdekkap verwijderen	10	9 Onderhoud	31
5.3.2	Binnenunit monteren	11	9.1	CV-installatie aftappen
5.3.3	Afdekkap monteren	11	9.2	Onderdelen vervangen
5.4	Binnenunit op buitenunit aansluiten	13	9.2.1	Pomp vervangen
5.5	Binnenunit op de externe bijverwarming en de cv-installatie aansluiten	16	9.2.2	Temperatuursensor vervangen
5.6	Buitentemperatuursensor monteren	17	10 Milieubescherming en afvalverwerking.	33
5.7	Accessoires	17	11 Informatie inzake gegevensbescherming	33
5.7.1	Monteren aanvoertemperatuursensor	17	12 Appendix	34
5.7.2	CV-circuitmodule installeren	17	12.1	Hydraulisch schema
5.7.3	Kamerthermostaat ModuLine 1010H.	17	12.2	Installatiemodule
5.7.4	Monteren accessoires koelbedrijf.	17	12.3	Technische gegevens.
5.7.5	Installatie met zwembad	18	12.4	Inbedrijfnameprotocol.
6 Elektrische aansluiting	19			
6.1	Aansluiten van het toestel	19		
6.2	Elektrische leidingen (kabels) installeren.	19		
6.3	Uitvoeren netaansluiting	20		
6.4	CAN-BUS	20		
6.5	Montage temperatuursensor	21		
6.6	Buitentemperatuursensor aansluiten	21		
6.7	Externe bijverwarming (ketel).	21		
6.7.1	Aansturing van de externe bijverwarming aansluiten (bijvoorbeeld cv-toestel)	21		
6.7.2	Alarmsignaal voor externe bijverwarming aansluiten	22		

1 Toelichting bij de symbolen en veiligheidsinstructies

1.1 Toelichting op de symbolen

Waarschuwingen

Bij waarschuwingen geven signaalwoorden de soort en de ernst van de gevolgen aan indien de maatregelen ter voorkoming van het gevaar niet worden opgevolgd.

De volgende signaalwoorden zijn vastgelegd en kunnen in dit document worden gebruikt:

GEVAAR

GEVAAR betekent dat ernstig tot levensgevaarlijk lichamelijk letsel zal ontstaan.

WAARSCHUWING

WAARSCHUWING betekent dat zwaar tot levensgevaarlijk lichamelijk letsel kan ontstaan.

VOORZICHTIG

VOORZICHTIG betekent, dat licht tot middelzwaar lichamelijk letsel kan ontstaan.

OPMERKING

OPMERKING betekent dat materiële schade kan ontstaan.

Belangrijke informatie



Belangrijke informatie, zonder gevaar voor mens of materialen, wordt met het getoonde info-symbool gemarkeerd.

Aanvullende symbolen

Symbol	Betekenis
▶	Handeling
→	Verwijzing naar een andere plaats in het document
•	Opsomming
–	Opsomming (2e niveau)

Tabel 1

1.2 Algemene veiligheidsinstructies

Instructies voor de doelgroep

Deze installatie-instructie is bedoeld voor installateurs van gas- en waterinstallaties, verwarmings- en elektro-techniek. De instructies in alle handleidingen moeten worden aangehouden. Indien deze niet worden aangehouden kan materiële schade en lichamelijk letsel en zelfs levensgevaar ontstaan.

- ▶ Lees voor de installatie de installatie-, service- en inbedrijfnamehandleidingen (warmtebron, verwarmingsregelaar, pompen enz.).
- ▶ Houd de veiligheids- en waarschuwingeninstructies aan.
- ▶ Houd de nationale en regionale voorschriften, technische regels en richtlijnen aan.
- ▶ Documenteer uitgevoerde werkzaamheden.

Correct gebruik

Dit product is voor gebruik in gesloten cv-installaties in woongebouwen voorzien.

Ieder ander gebruik geldt als niet reglementair. Voor eventuele schade die hieruit voortvloeit, aanvaardt de fabrikant geen aansprakelijkheid.

Omgang met het koudemiddel

In de lucht-water-buitenunit wordt het koudemiddel R410A gebruikt.

- ▶ Alleen gekwalificeerde en gecertificeerde koudemiddeltechnici mogen werkzaamheden aan het koelmiddelcircuit uitvoeren.
- ▶ Bij alle werkzaamheden met koudemiddel altijd geschikte veiligheidshandschoenen en veiligheidsbril dragen.

Gedrag bij ontsnappend koudemiddel

Ontsnappend koudemiddel kan bij contact met de lekkageplaats bevrozing tot gevolg hebben.

- ▶ Wanneer koudemiddel ontsnapt, geen onderdelen van de lucht-water-buitenunit aanraken.
- ▶ Voorkom dat huid of ogen met het koudemiddel in contact komen.
- ▶ Raadpleeg een arts als de huid of ogen met het koudemiddel in contact gekomen zijn.
- ▶ Neem direct contact op met de installateur, wanneer koudemiddel ontsnapt.

Installatie, onderhoud en reparatie

Installatie, onderhoud en reparatie mogen alleen door een erkende installateur worden uitgevoerd.

Met name voor werkzaamheden aan elektrische delen en het koelmiddelcircuit is een dienovereenkomstige kwalificatie vereist.

- ▶ Veiligheidsrelevante onderdelen niet repareren, manipuleren of deactiveren.
- ▶ Gebruik alleen originele onderdelen.

⚠ Ingebruikname

Inbedrijfsname mag allen door getraind personeel worden uitgevoerd.

⚠ Elektrotechnische werkzaamheden

Elektrotechnische werkzaamheden mogen alleen door elektrotechnici worden uitgevoerd.

Voor aanvang van de elektrotechnische werkzaamheden:

- ▶ Schakel de netspanning over alle polen vrij en borg deze tegen herinschakelen.
- ▶ Controleer de spanningsloosheid.
- ▶ Houd de aansluitschema's van de overige installatiedelen ook aan.

⚠ Aansluiting op de voedingsspanning

Er moet een voorziening worden opgenomen om de eenheid veilig van de voedingsspanning los te koppelen.

- ▶ Installeer een veiligheidsschakelaar, die alle polen van de voedingsspanning scheidt.

⚠ Voedingskabel

Beschadigde voedingskabel door de fabrikant, een door de fabrikant geautoriseerde onderhoudstechnicus of ander gekwalificeerd personeel laten vervangen om gevaar te vermijden.

⚠ Overdracht aan de eigenaar

Leg de eigenaar bij de overdracht de bediening en bedrijfsvoorwaarden van de cv-installatie uit.

- ▶ Leg de bediening uit – ga daarbij in het bijzonder in op alle veiligheidsrelevante handelingen.
- ▶ Wijs met name op de volgende punten:
 - Ombouw of reparatie mogen alleen door een erkend installateur worden uitgevoerd.
 - Voor het veilig en milieuvriendelijk gebruik is minimaal een jaarlijkse inspectie en een behoefteafhankelijke reiniging en onderhoud nodig.
- ▶ Wijs op de mogelijke gevolgen (persoonlijk letsel tot levensgevaar of materiële schade) van een ontbrekende of onjuiste inspectie, reiniging en onderhoud.
- ▶ Wijs op de gevaren van koolmonoxide (CO) en adviseer het gebruik van CO-detectoren.
- ▶ Geef de installatie- en bedieningsinstructies aan de eigenaar in bewaring.

2 Productbeschrijving

2.1 Conformiteitsverklaring

Dit product voldoet qua constructie en werking aan de Europese en nationale vereisten.

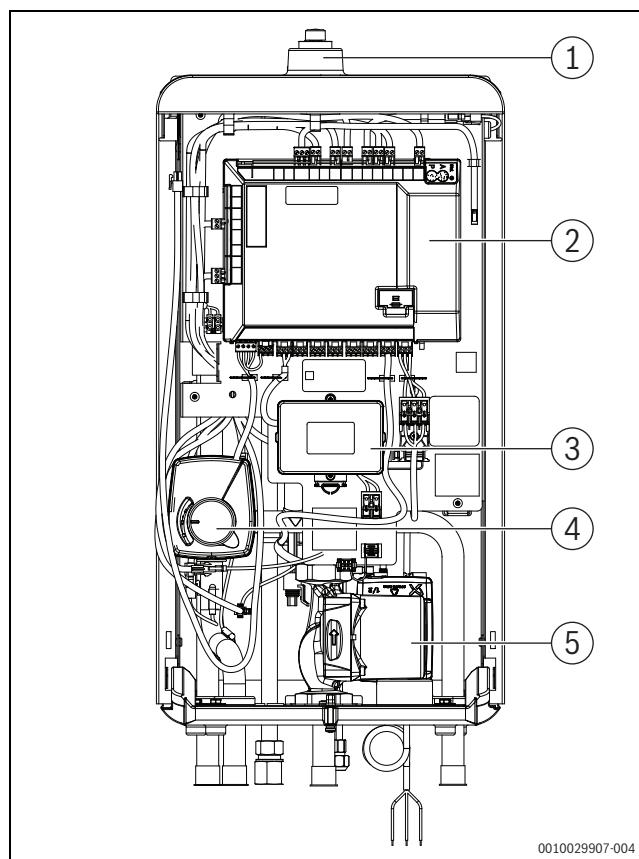
CE Met de CE-markering wordt de conformiteit van het product met alle toepasbare EU-voorschriften bevestigd, welke samenhangen met het aanbrengen van deze markering.

De volledige tekst van de conformiteitsverklaring is via internet beschikbaar: www.bosch-thermotechniek.nl.

2.2 Leveringsomvang

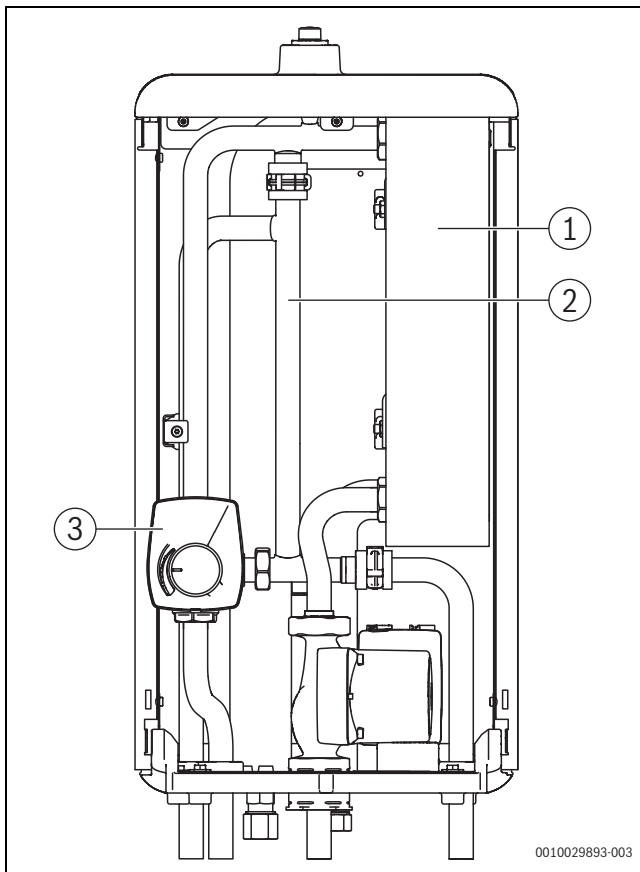
- ▶ Controleer bij levering of de verpakking onbeschadigd is.
- ▶ Controleer of de leveringsomvang compleet is:
 - binnenunit
 - documentatie
 - boorsjabloon
 - kabeldoorvoeren
 - ophangbeugel
 - zak met aansluitklemmen
 - zak met schroeven
 - buitentemperatuursensor

2.3 Productoverzicht



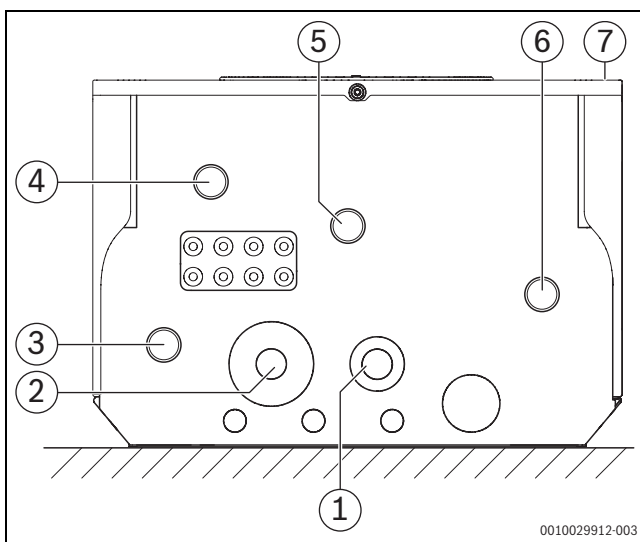
Afb. 1 Onderdelen en buisaansluitingen van de binnenunit

- [1] automatische ontluchter
- [2] installatieprintplaat
- [3] Relais-box
- [4] Mengventiel
- [5] Circulatiepomp (warmtegeleider)



Afb. 2 Onderdelen en buisaansluitingen van de binnenunit (weergave zonder elektronica-componenten)

- [1] Condensor
- [2] Open verdeler
- [3] Mengventiel



Afb. 3 onderaanzicht van de binnenunit

- [1] Retour naar buitenunit
- [2] Aanvoer van de buitenunit
- [3] Retour naar bijverwarming
- [4] Aanvoer naar cv-installatie
- [5] Retour uit cv-installatie
- [6] Aanvoer van bijverwarming
- [7] Toestelfront

2.4 Combinatiemogelijkheden van binnen- en buitenunits

De binnenunit is voor montage in huis en aansluiting op buiten geplaatste warmtepomp-buitenunits voorzien.

De binnenunit kan gebruikt worden met verschillende buitenunits.

De binnenunit kan gebruikt worden met de volgende buitenunits:

- CS3000AW 4 ORS (ODU Split 4 kW)
- CS3000AW 6 ORS (ODU Split 6 kW)

2.5 Combinatiemogelijkheid van een binnenunit en externe bijverwarming

De binnenunit kan in combinatie met een cv-toestel worden gebruikt, wanneer het cv-toestel voldoet aan de volgende minimale eisen:

- Minimale modulatie: factor 4
- Maximaal vermogen: 32 kW
- Geïntegreerde circulatiepomp

Wanneer de binnenunit zonder cv-toestel moet worden gebruikt, dan moeten extra beveiligingen conform de geldende normen en richtlijnen in de cv-installatie worden ingebouwd.

Eentraps cv-toestellen (niet modulerend), bijv. condensatietoestellen voor stookolie, mogen alleen worden gebruikt, wanneer deze lager dan of overeenkomstig de warmtevraag van het gebouw zijn gedimensioneerd (geen dimensionering op het continu warmwatervermogen, maar uitsluitend op de warmtevraag van het gebouw). Met de extra dekking van de warmtevraag via de warmtepomp moet rekening worden gehouden.

Een overdimensionering moet zijn uitgesloten, om een overmatig en ontoelaatbaar schakelen van het cv-toestel te vermijden.

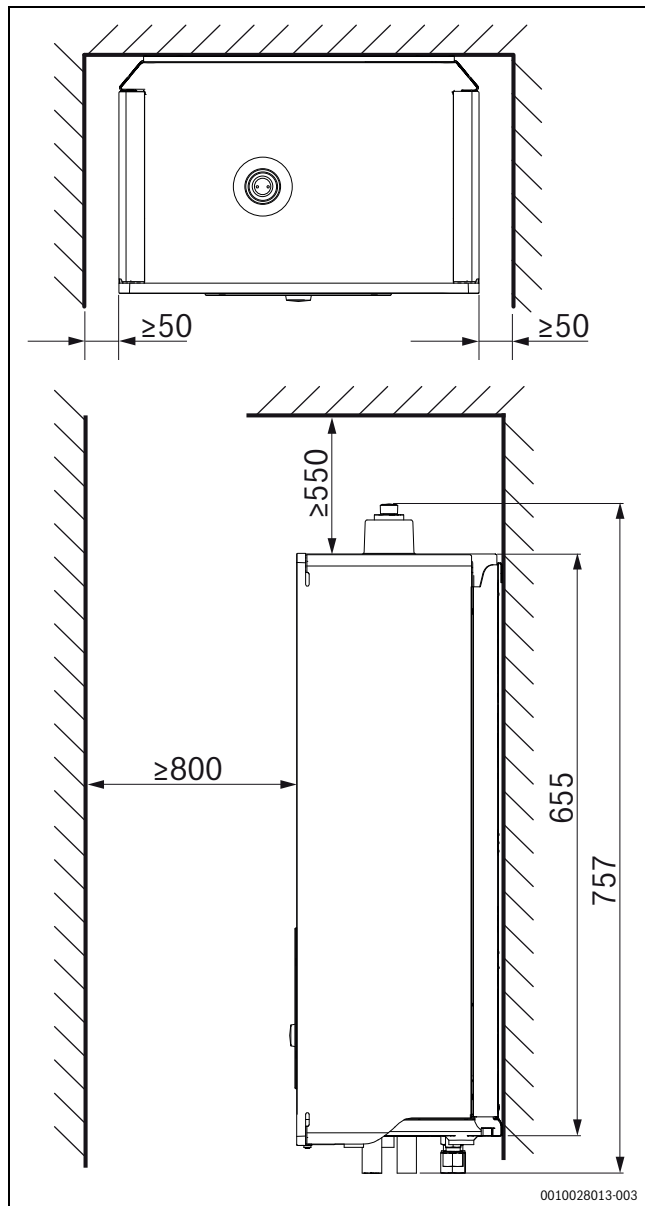


Warm water wordt uitsluitend via de externe bijverwarming (combitoestel) beschikbaar besteld (→ afb. 21)

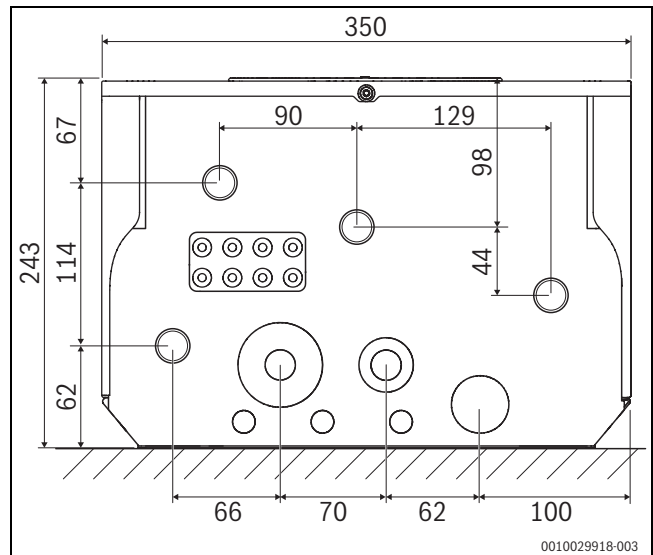
2.6 Afmetingen en minimale afstanden



Monteer de binnenunit voldoende hoog, zodat de bedieningsunit gemakkelijk kan worden bediend. Houd bovendien rekening met de leidingtrajecten en aansluitingen onder de binnenunit.



Afb. 4 Minimale afstand (mm)



Afb. 5 Afstanden aansluitingen (mm)

3 Voorschriften

De onderstaande richtlijnen en voorschriften moeten worden opgevolgd:

- Lokale bepalingen en voorschriften van de bevoegde energieleverancier en bijbehorende speciale regelgeving
- Nationale bouwvoorschriften
- **F-gassenverordening**
- **EN 50160** (kenmerken van spanning in openbare elektriciteitsnetwerken)
- **EN 12828** (cv-installaties in gebouwen - ontwerpen van warmwater-cv-installaties)
- **EN 1717** (bescherming van het drinkwater tegen verontreiniging in drinkwaterinstallaties)

Het document 6720807972 bevat aanvullende informatie over de geldende voorschriften. Voor de weergave kunt u de zoekmachine voor handleidingen op onze internetpagina gebruiken. Het internetadres vindt u op de achterzijde van deze instructie.

4 Installatievoorbereiding

OPMERKING

Schade aan de installatie door resten in de leidingen mogelijk.

Resten en deeltjes in de cv-installatie beïnvloeden het debiet en veroorzaken storingen.

- ▶ Spoel vóór het aansluiten van de binnenunit het leidingsysteem, om vreemde deeltjes daaruit te verwijderen.

4.1 Waterkwaliteit

Waterkwaliteit in de cv-installatie

Warmtepompen werken bij een lage temperatuur net als andere cv-installaties, waardoor de thermische ontgassing minder effectief is en het resterende zuurstofgehalte hoger is dan bij hoger gestookte installaties. Daardoor is de cv-installatie bij verontreinigd water gevoeliger voor corrosie.

In cv-installaties die regelmatig moeten worden bijgevuld of waarbij genomen watermonsters niet helder zijn, moeten voor de installatie van de warmtepomp passende maatregelen worden genomen, bijvoorbeeld inbouwen van magnetietafscidders en ontluchters.

Eventueel is voor de bescherming van de warmtepomp een extra warmtewisselaar nodig om de gehele installatie te scheiden van het cv-circuit van de warmtepomp, wanneer de gespecificeerde grenswaarden niet kunnen worden bereikt.

Gebruik uitsluitend additieven voor het verhogen van de pH-waarde en houd het water schoon.

Waterkwaliteit	Grenswaarden voor de cv-installatie
Hardheid	<3 °dH
Zuurstofgehalte	<1 mg/l
Koolstofdioxide, CO ₂	<1 mg/l
Chloorionen, Cl ⁻	<250 mg/l
Sulfaat, SO ₄	<100 mg/l
Geleidbaarheid	<350 µS/cm
pH	7,5 – 9

Tabel 2 Waterkwaliteit in de cv-installatie

Extra waterbehandeling voor vermijden van kalkaanslag

Een slechte cv-waterkwaliteit bevordert de slib- en kalkvorming. Dit kan leiden tot functiestoringen en beschadiging van de warmtewisselaar in de warmtepomp. Conform de actuele richtlijn VDI 2035 "Vermijden van schade in warmwater-cv-installaties" en afhankelijk van de hardheid van het vulwater, volume en totale vermogen van de installatie, kan eventueel een waterbehandeling nodig zijn, om schade vanwege kalkafzettingen te verhinderen.

OPMERKING

Materiële schade door verontreinigingen in het systeem!

Vuildeeltjes uit het systeem kunnen het toestel beschadigen en de efficiëntie beïnvloeden.

- ▶ Instructies uit de richtlijn BS7593 voor de behandeling van water in waterbehandelingssystemen aanhouden.
- ▶ Geen vorstbeschermings-/glycolproducten gebruiken.

Geschikte waterbehandelingsproducten (inhibitoren/reinigingsmiddelen) zijn leverbaar van de volgende fabrikanten:

ADEY	01242 546700 www.adey.com
FERNOX	0330 100 7750 www.fernox.com
SENTINEL	01928 704330 www.sentinelprotects.com/uk

Tabel 3

4.2 Monteer een magneetfilter met vuilafscheiding

OPMERKING

Schade aan de binnenunit door verontreinigingen in de cv-installatie!

Vuil en verontreinigingen in de cv-installatie kunnen schade aan de binnenunit veroorzaken.

- ▶ Monteer een deeltjesfilter in de cv-retour van de binnenunit.

Het deeltjesfilter moet aan de volgende eisen voldoen:

- Maaswijdte: maximaal 0,6 mm
- Doorstroomfactor k_{VS} : minimaal 7 m³/h
- Magnetietafscieder

4.3 Minimale volume en uitvoering cv-installatie

OPMERKING

Storing door gesloten afsluiters!

De waterstroming door de binnenunit van de warmtepomp en de buitenunit mag tijdens bedrijf nooit worden geblokkeerd of afgesloten.

- ▶ Tijdens bedrijf altijd alle afsluiters openen.
- ▶ Nooit alle thermostaatkranen (bijvoorbeeld van de radiatoren) sluiten.

Omdat cv-installaties in hun opbouw variëren, wordt over het algemeen geen minimum-watervolume opgegeven. In plaats daarvan wordt het installatievolume als voldoende beschouwd, wanneer aan bepaalde voorwaarden is voldaan.

In de installatie moet voldoende energie kunnen worden opgeslagen, om

- de warmtepompfunctie te waarborgen.
- overmatig veel start/stop-cycli te voorkomen.
- onvolledige ontdooiing van de buitenunit te vermijden.
- onnodige alarmen te voorkomen.

Energie wordt opgeslagen in de waterhoeveelheid van de cv-installatie, de installatiecomponenten (bijv. radiatoren) en de betonnen vloer (bijv. bij vloerverwarming)

Vloerverwarming zonder buffervat

Een te kleine waterhoeveelheid in de cv-installatie kan leiden tot overmatig veel start/stop-cycli.

- ▶ Installeer een kamertemperatuurgestuurde regelaar in plaats van een weersafhankelijke regeling.

Kleine vloeroppervlakken kunnen tot gevolg hebben, dat in de slotfase van het ontdooiproces de bijverwarming wordt geactiveerd.

- ▶ Zorg voor een minimale vloeroppervlakte van 6 m².

Een grotere vloeroppervlakte zorgt voor maximale energiebesparing en voorkomt het bijverwarmen.

- ▶ Zorg voor een minimale vloeroppervlakte van 30 m².

Installatie met radiatoren zonder mengmodule en buffervat

Wanneer de installatie slechts enkele radiatoren bevat, bestaat de mogelijkheid, dat in de slotfase van het ontdooiproces de bijverwarming wordt geactiveerd.

- ▶ Installeer minstens één radiator met 500 W.
- ▶ Radiatorkranen volledig openen.

Een groter installatievolume zorgt voor maximale energiebesparing en voorkomt het bijverwarmen.

- ▶ Installeer minstens 4 radiatoren met 500 W

Cv-installatie met vloerverwarming en radiatoren in gescheiden cv-circuits zonder buffervat

Een te kleine waterhoeveelheid in de cv-installatie kan leiden tot overmatig veel start/stop-cycli.

- ▶ Installeer een kamertemperatuurgestuurde regelaar in plaats van een weersafhankelijke regeling.

Kleine vloeroppervlakken of weinig radiatoren in de installatie kunnen tot gevolg hebben, dat in de slotfase van het ontdooiproces de bijverwarming wordt geactiveerd.

- ▶ Installeer ≥ 1 radiator met 500 W.

Voor de vloerverwarming is geen minimaal vloeroppervlak nodig. Om bijverwarming te vermijden en een optimale energiebesparing te bereiken, moeten de radiatorkranen en meerdere vloerverwarmingsventielen deels zijn geopend.

Alleen gemengde cv-circuits

- ▶ Buffervat installeren (\rightarrow separate installatie-instructie).
- ▶ Aanvoertemperatuursensor T0 conform aansluitschema aansluiten (\rightarrow afb. 45).
- ▶ Zorg voor een minimale watervolume van 50 liter.

Alleen ventilatorkachels

Een te klein watervolume kan tot gevolg hebben, dat in de slotfase van het ontdooiproces de bijverwarming wordt geactiveerd.

- ▶ Installeer een buffervat met een minimale volume van 10 liter.

Minimaal volume van de cv-installatie

Bij onbekend installatievolume adviseren wij de installatie van een buffervat.

4.4 Monteren leidingen

OPMERKING

Gevaar voor storingen door verontreinigingen in de leidingen!

Vaste stoffen, metaal-/kunststofspanen, hennep- en weefselbandresten en dergelijke materialen kunnen zich in pompen, ventielen en warmte-wisselaars afzetten.

- ▶ Voorkom het binnendringen van vaste stoffen in het leidingsysteem.
- ▶ Leidingcomponenten en -verbindingen niet direct op de vloer plaatsen.
- ▶ Zorg er bij het ontbramen voor, dat geen spanen in de leidingen achterblijven.



VOORZICHTIG

Letsel door vrijkomend koudemiddel!

Huid- of oogcontact met het koudemiddel kan bevriezing veroorzaken. Verstikkingsgevaar door inademen van gassen/dampen.

- ▶ Draag geschikte veiligheidshandschoenen en een veiligheidsbril, voor alle werkzaamheden met koudemiddel.
- ▶ Vermijd huid- of oogcontact met het koudemiddel.
- ▶ Roep medische hulp in bij huid- of oogcontact met het koudemiddel.
- ▶ Gassen/dampen niet inademen.
- ▶ Zorg voor voldoende ventilatie op de werkplek.

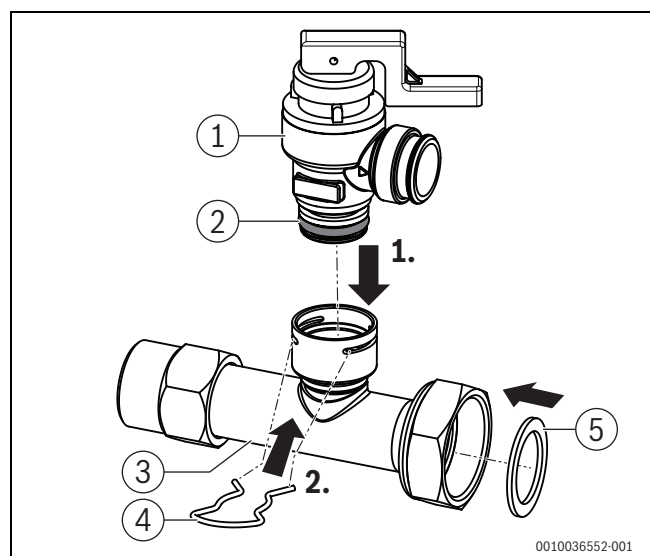
- ▶ Koelmiddelleidingen tussen de buitenunit en de binnenunit conform de installatie instructie van de buitenunit installeren.
- ▶ Leidingen voor de cv-installatie in het gebouw tot aan de installatielocatie van de binnenunit leggen.

4.5 Overstortventiel monteren (optie)

Als optie kan een overstortventiel worden gemonteerd. Conform EN 12828 mag er tussen de binnenunit (warmtebron) en de overstortventiel(en) geen afsluiter bevinden.

Wanneer de binnenunit lokaal met een overstortventiel kan worden afgesloten (bijvoorbeeld door afsluitkranen):

- ▶ Overstortventiel in de aanvoer buiten de binnenunit monteren.
- ▶ Geïsoleerde leidingen tussen afvoer en overstortventiel vorstvrij installeren.



Afb. 6 Montage overstortventiel

- [1] Overstortventiel
- [2] O-ring
- [3] Aansluitbuis overstortventiel
- [4] Borgveer
- [5] Pakking

4.6 Monteren cv-pomp (optional)

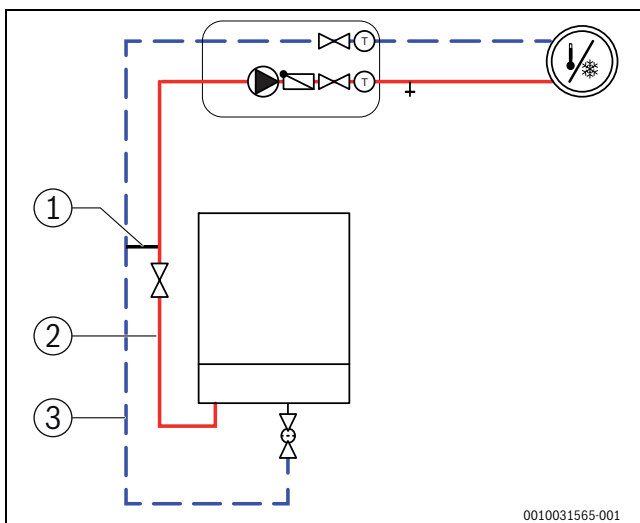
(→ hoofdstuk 12.1, pagina 34)

Of de installatie van een cv-pomp noodzakelijk is, hangt af van de configuratie van de cv-installatie en hoogte van de installatieweerstand.

- ▶ Selecteer de cv-pomp op basis van het vereiste debiet en drukverlies.
- ▶ Bypass [1] tussen aanvoer [2] en retour [3] monteren (→ afb. 7) monteren om cv-pomp hydraulisch van het cv-circuit ontkoppelen. Let bij de montage op de voorgeschreven afmetingen en afstanden (→ tab. 4).

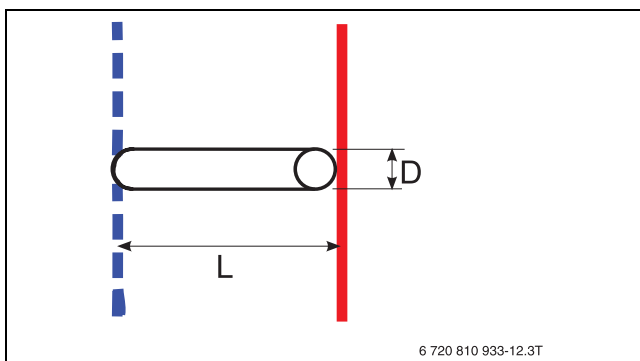
Afmetingen/afstanden	Eenheid	Waarde
Buitendiameter D	mm	≥ 22
Minimale bypass-lengte L		
• Rechte uitvoering A	mm	≥ 200
• U-vorm uitvoering B	mm	≥ 100
Maximale afstand tussen bypass en binneneenheid	m	1 – 2

Tabel 4 Leidingdiameter en bypass-lengte



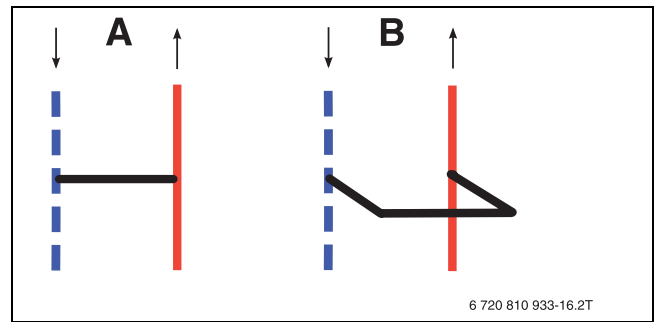
Afb. 7 Binnenunit met cv-circuit en bypass

- [1] Bypass
- [2] Aanvoer
- [3] Retour



Afb. 8 Bypass detailaanzicht

- [L] Minimale bypass-lengte
- [D] Doorlaat



Afb. 9 Bypass

- [A] Bypass rechte uitvoering
- [B] Bypass U-vorm uitvoering (totale lengte inclusief de bocht)

4.7 Veiligheidstemperatuurbegrenzer

In bepaalde landen is in de vloerverwarming een veiligheidstemperatuurbegrenzer voorgeschreven.

- ▶ Houd de nationale voorschriften aan.
- ▶ Aansluiting uitvoeren conform hoofdstuk 6.8.7.

4.8 Hydraulische leidingen isoleren

Isoleer leidingen binnen het gebouw



VOORZICHTIG

Risico op brandwonden!

Het aanraken van niet geïsoleerde leidingen kan brandwonden op de huid veroorzaken.

- ▶ Alle warmtetransporterende leidingen met een geschikte warmte-isolatie conform de geldende voorschriften isoleren.

Isoleer leidingen buiten het gebouw

OPMERKING

Materiële schade door vorst!

Bij stroomuitval kan het water in de hydraulische leidingen bevroren.

- ▶ Buiten een minimaal 19 mm dikke isolatie voor de leidingen gebruiken.
- ▶ In gebouwen een minimaal 12 mm dikke isolatie voor de leidingen gebruiken.

Leidingen in de binneneenheid isoleren

Indien de cv-installatie gebruikt wordt voor koeling beneden het dauwpunt (niet aanbevolen):

- ▶ Isoleer alle aansluitingen en leidingen dampdicht, om condensatie te voorkomen.

5 Installatie

5.1 Transport en opslag

De binnenunit in de verpakking moet altijd rechtop worden getransporteerd en opgeslagen. Tijdens transport kan de binnenunit indien nodig tijdelijk worden gekanteld.

Na het uitpakken mag de binnenunit niet op de buizen of de zijwand neergezet worden.

- ▶ Leg de binnenunit na het uitpakken op de achterwand.

De binnenunit niet bij temperaturen onder -10°C transporteren of opslaan.

5.2 Uitpakken

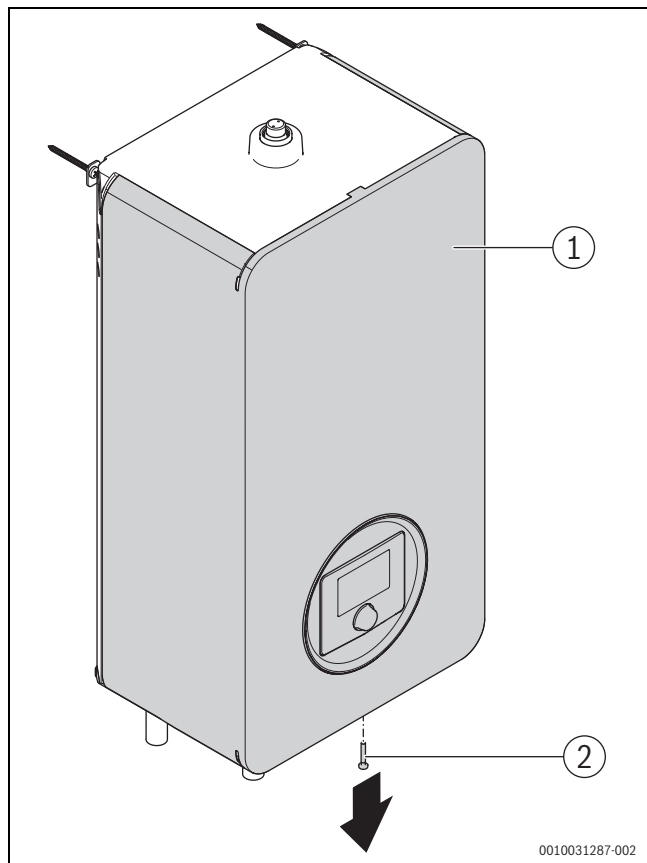
- ▶ Verwijder de verpakking overeenkomstig de instructie op de verpakking.
- ▶ Pak de meegeleverde accessoires uit.
- ▶ Controleer de leveringsomvang op volledigheid.

5.3 Installatie van de binnenunit

5.3.1 Afdekkap verwijderen

Om de afdekkap [1] te ontgrendelen:

- ▶ Ontgrendelingschroef [2] aan de onderzijde van de binnenunit met geschikt gereedschap uitdraaien.

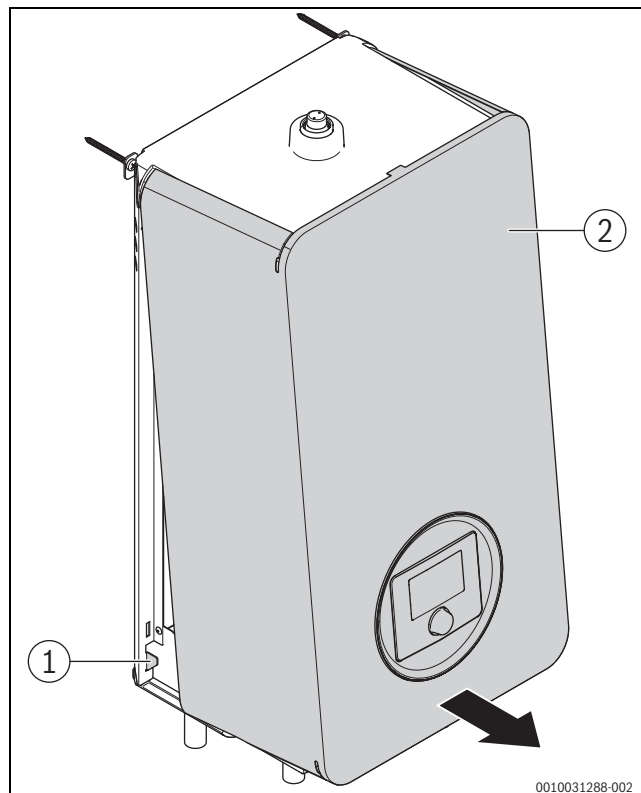


Afb. 10 Afdekkap ontgrendelen

- [1] Afdekkap van de binnenunit
- [2] Ontgrendelingschroef

Om de afdekkap [2] uit de onderste bevestiging [1] los te maken:

- ▶ Afdekkap [2] aan de onderzijde iets naar voren trekken.

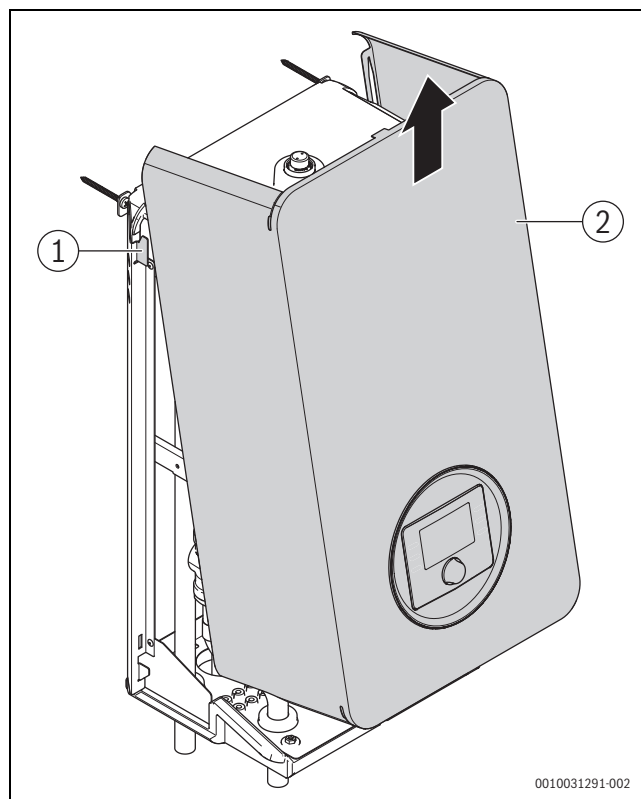


Afb. 11 Afdekkap uit de onderste bevestiging losmaken

- [1] Bevestiging aan de onderzijde
- [2] Afdekkap van de binnenunit

Om de afdekkap [2] uit de bovenste bevestiging [1] los te maken:

- ▶ Afdekkap [2] iets naar boven drukken.



Afb. 12 Afdekkap uit de bovenste bevestiging losmaken

- [1] Bevestiging aan de bovenzijde
- [2] Afdekkap van de binnenunit

OPMERKING

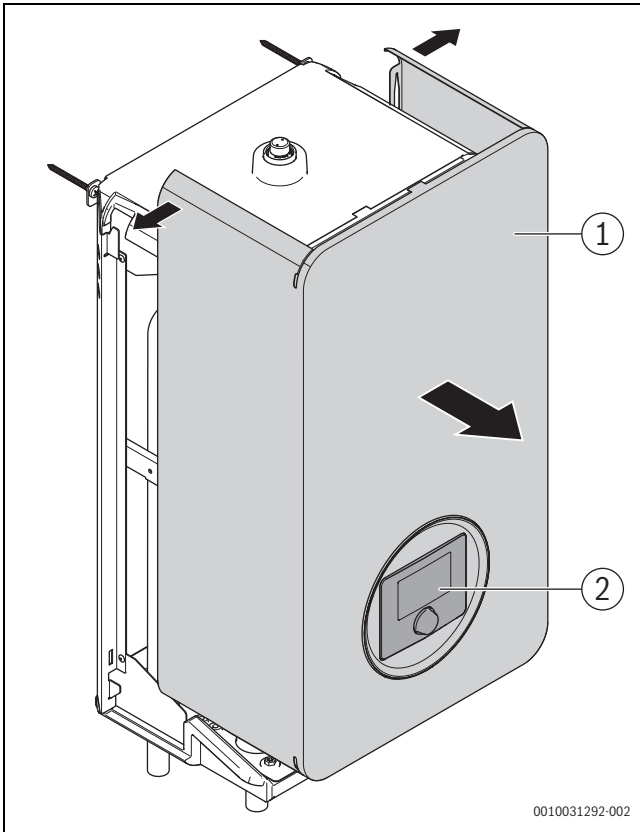
Materiële schade door trekkrachten aan de EMS-kabel!

De bedieningsunit in de afdekkap is via de EMS-kabel met de Installatie-printplaat verbonden.

- ▶ Let bij het afnemen van de afdekkap op de lengte van de EMS-kabel.

Om de afdekkap [1] af te nemen:

- ▶ Zijkanten van de afdekkap [1] achter iets uit elkaar trekken (let op bovenste afdekking) en afdekkap naar voren trekken.
- ▶ EMS-kabel van de bedieningsunit [2] losmaken.



Afb. 13 Afdekkap verwijderen

- [1] Afdekkap van de binnenunit
- [2] Bedieningsunit

5.3.2 Binnenunit monteren

Voorwaarden:

- De leidingen tussen de warmtepomp-buitenunit en de binnenunit moeten zo kort mogelijk zijn.



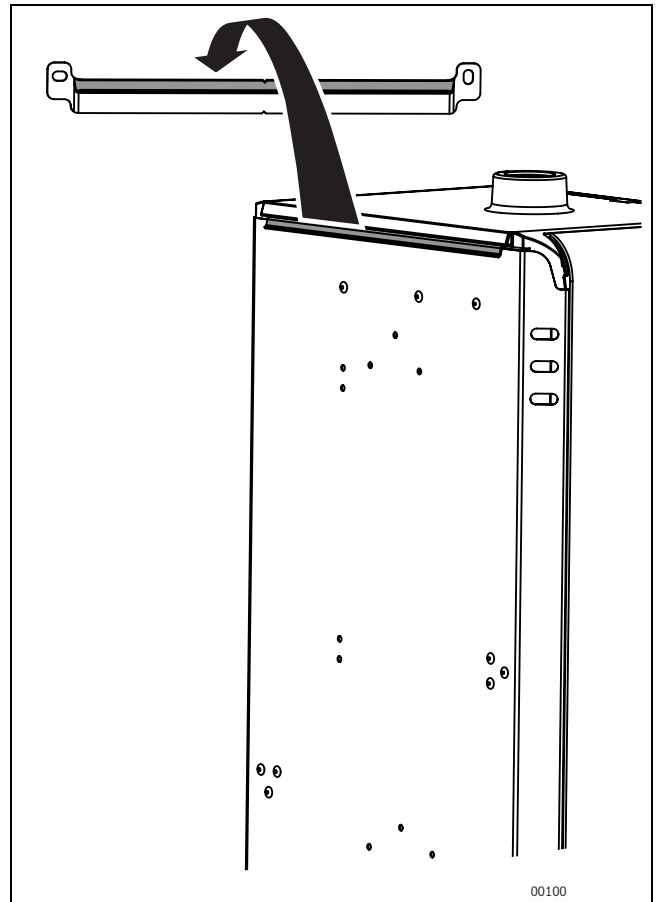
VOORZICHTIG

Gevaar voor lichamelijk letsel en materiële schade door verkeerde bevestigingselementen!

Bij gebruik van verkeerde bevestigingselementen voor het aanwezige wandmateriaal kan een permanente bevestiging niet worden gewaarborgd.

De meegeleverde plug is voor standaard metselwerk en beton geschikt.

- ▶ Gebruik pluggen die voor het wandmateriaal geschikt zijn.
- ▶ Ophangbeugel (leveringsomvang) met behulp van meegeleverde boorsjabloon op een geschikte wand monteren (→ hoofdstuk 2.6).
- ▶ Binnenunit in het midden in de ophangbeugel hangen (→ afb. 14).



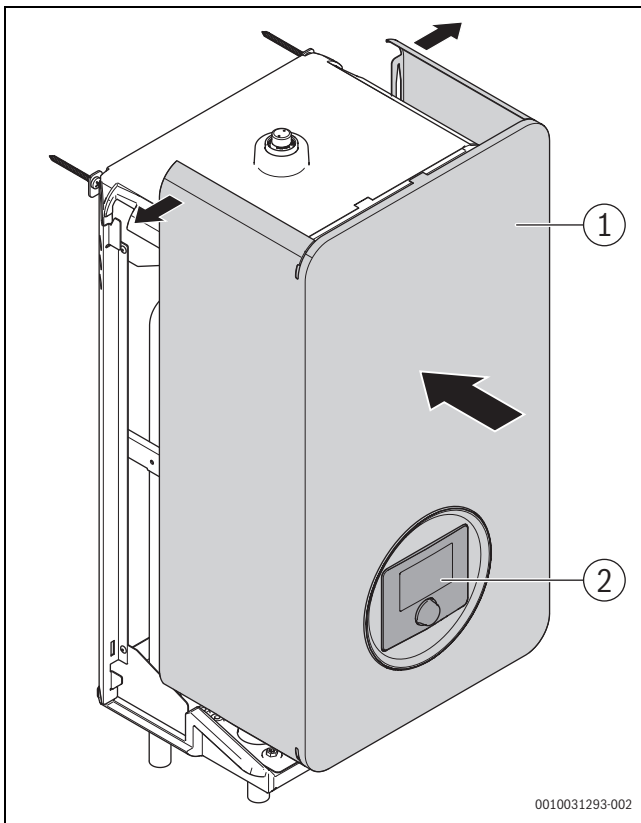
Afb. 14 Binnenunit inhangen

- ▶ Leidingen isoleren (→ hoofdstuk 4.8).

5.3.3 Afdekkap monteren

Om de afdekkap [1] te monteren:

- ▶ EMS-kabel op de bedieningsunit [2] aansluiten.
- ▶ Zijkanten van de afdekkap [1] achter iets uit elkaar trekken (let op bovenste afdekking) en afdekkap naar achteren drukken.

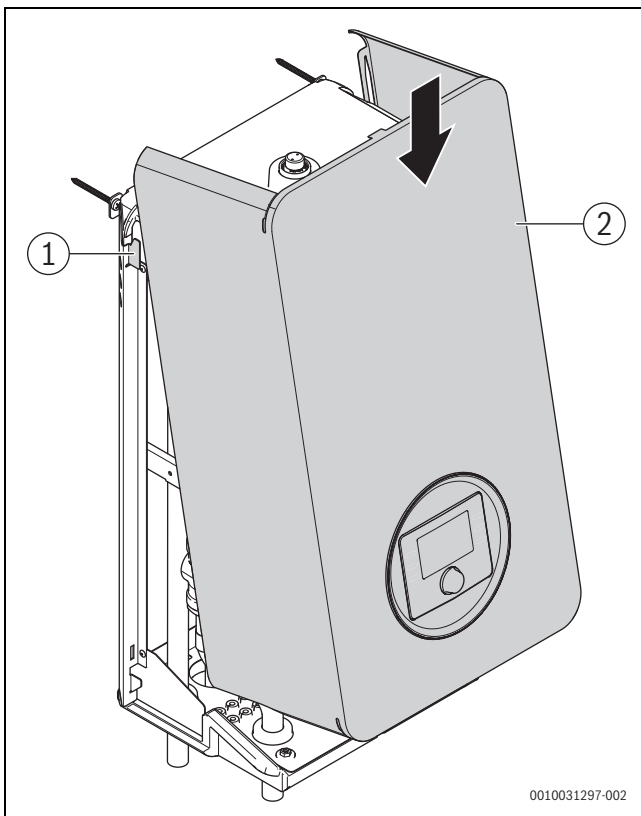


Afb. 15 Afdekkap monteren

- [1] Afdekkap van de binnenunit
- [2] Bedieningsunit

Om de afdekkap [2] aan de bovenste bevestiging [1] te bevestigen:

- ▶ Afdekkap [2] iets naar onderen drukken.

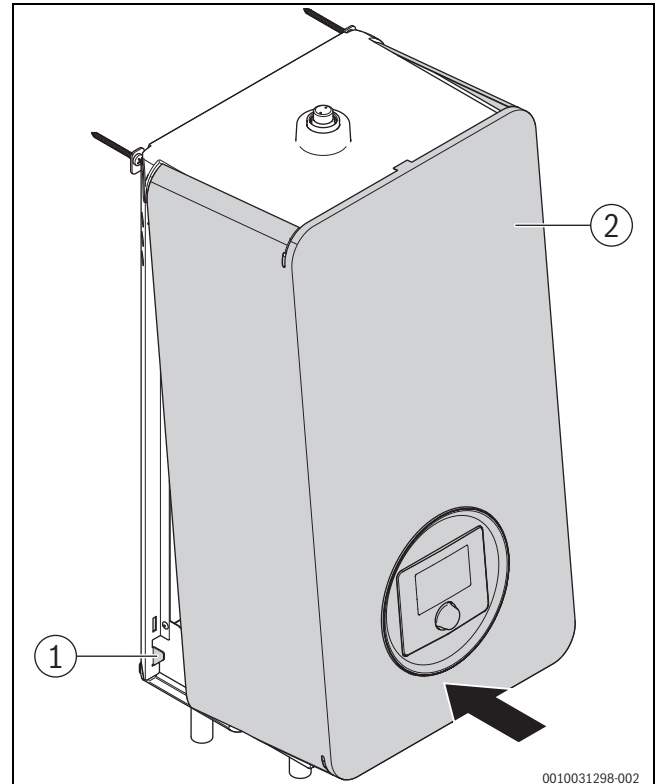


Afb. 16 Afdekkap aan bovenste bevestiging bevestigen

- [1] Bevestiging aan de bovenzijde
- [2] Afdekkap van de binnenunit

Om de afdekkap [2] aan de onderste bevestiging [1] te bevestigen:

- ▶ Afdekkap [2] aan de onderzijde iets naar achteren drukken.

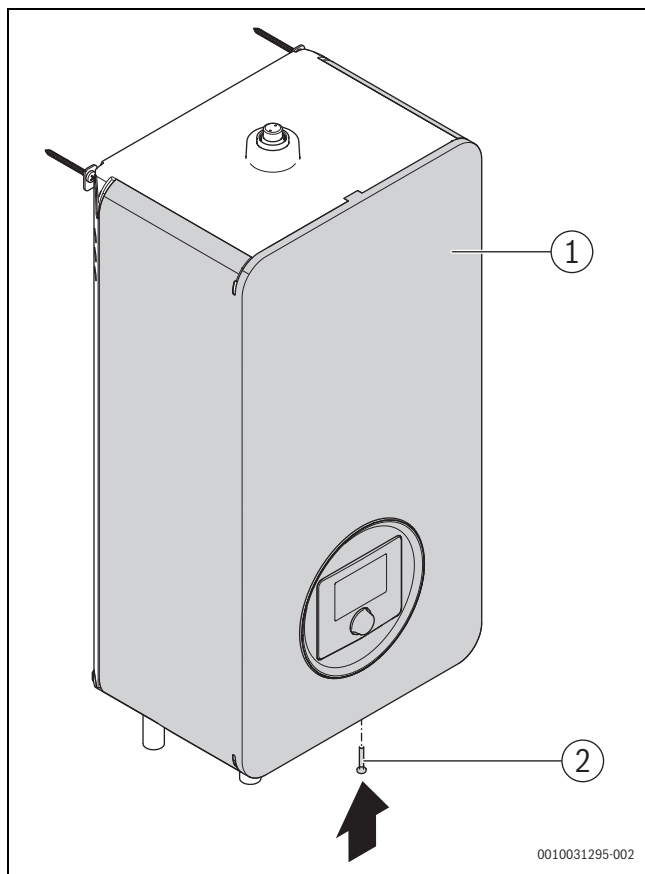


Afb. 17 Afdekkap aan onderste bevestiging bevestigen

- [1] Bevestiging aan de onderzijde
- [2] Afdekkap van de binnenunit

Om de afdekkap [1] te vergrendelen:

- ▶ Vergrendelingschroef [2] aan de onderzijde van de binnenunit met geschikt gereedschap indraaien.



Afb. 18 Afdekkap vergrendelen

- [1] Afdekkap van de binnenunit
- [2] Vergrendelingsschroef

5.4 Binnenunit op buitenunit aansluiten



VOORZICHTIG

Letsel door vrijkomend koudemiddel!

Huid- of oogcontact met het koudemiddel kan bevrozing veroorzaken. Verstikkingsgevaar door inademen van gassen/dampen.

- ▶ Draag geschikte veiligheidshandschoenen en een veiligheidsbril, voor alle werkzaamheden met koudemiddel.
- ▶ Vermijd huid- of oogcontact met het koudemiddel.
- ▶ Roep medische hulp in bij huid- of oogcontact met het koudemiddel.
- ▶ Gassen/dampen niet inademen.
- ▶ Zorg voor voldoende ventilatie op de werkplek.

OPMERKING

Schade aan de installatie door resten in de leidingen!

Vaste stoffen, metaal-/kunststofspanen, hennep- en weefselbandresten en dergelijke materialen kunnen zich in pompen, ventielen en warmte-wisselaars afzetten.

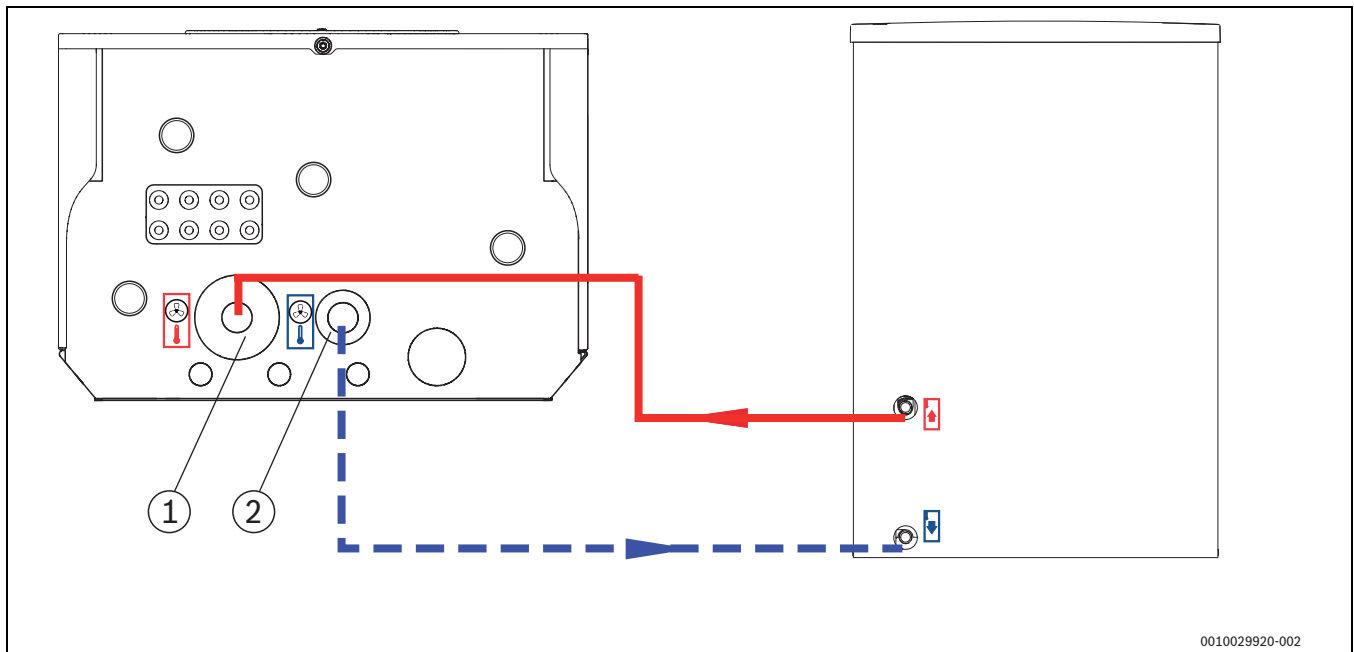
- ▶ Voorkom het binnendringen van vaste stoffen in het leidingsysteem.
- ▶ Leidingcomponenten en -verbindingen niet direct op de vloer plaatsen.
- ▶ Zorg er bij het ontbramen voor, dat geen spannen in de leidingen achterblijven.
- ▶ Spoel het leidingsysteem grondig door voor het aansluiten van de warmtepomp en binnenunit, om vreemde deeltjes daaruit te verwijderen.

OPMERKING

Vervormingen door warmte!

Bij te hoge temperaturen vervormt het isolatiemateriaal in de binnenunit.

- ▶ Soldeer geen leidingen in de binnenunit.
 - ▶ Gebruik klemkoppelingen voor het aansluiten van de buisen op de binnenunit.
-
- ▶ Dimensioneer leidingen conform de instructies in de installatiehand-leiding voor de buitenunit.
 - ▶ Sluit de koudemiddelleiding van de buitenunit aan de koudemiddelin-gang van de binnenunit aan.
 - ▶ Sluit de koudemiddelleiding aan de koudemiddeluitgang van de bin-nenunit aan.

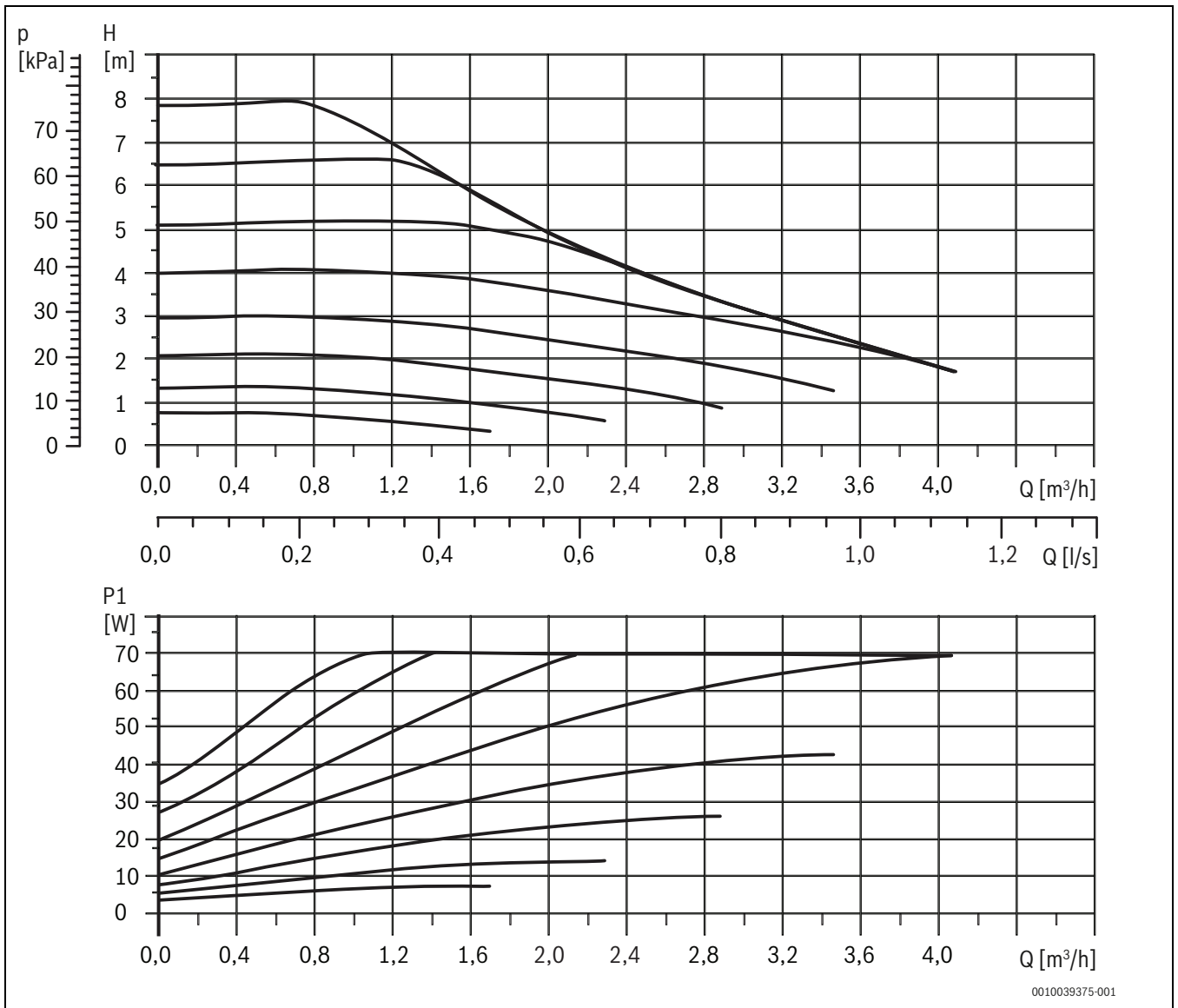


0010029920-002

Afb. 19 Aansluiting van de binnenunit aan de buitenunit (principe weergave)

- [1] Koudemiddeluitgang
- [2] Koudemiddelingang

Opvoercharacteristieken



Afb. 20 Opvoercharacteristieken

- p Druk [kPa]
- H Opvoerhoogte [m]
- Q Volumestroom [m^3/h]
- P1 Elektrisch opgenomen vermogen [W]

5.5 Binnenuit op de externe bijverwarming en de cv-installatie aansluiten

OPMERKING

Vervormingen door warmte!

Bij te hoge temperaturen vervormt het isolatiemateriaal in de binnenuit.

- ▶ Soldeer geen leidingen in de binnenuit.
- ▶ Gebruik klemkoppelingen voor het aansluiten van de buisen op de binnenuit.

OPMERKING

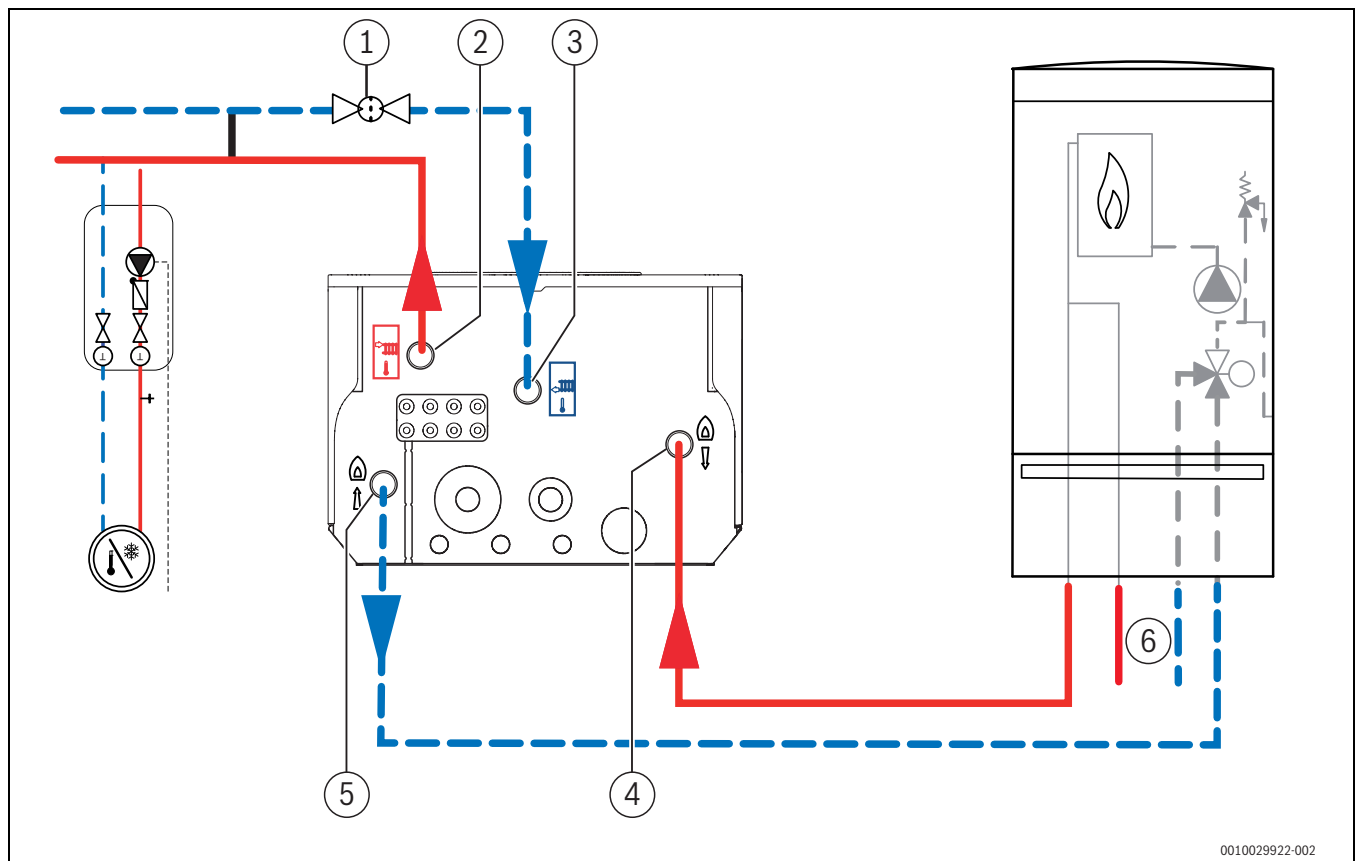
Materiële schade door lekkende aansluitingen!

Mechanische spanningen op aansluitleidingen kunnen lekkage veroorzaken.

- ▶ Installeer de aansluitleidingen spanningsvrij aan de aansluitingen van het cv-toestel.
- ▶ Waarborg dat alle aansluitingen en verbindingen dicht zijn.

Voer de volgende aansluitingen uit in de binnenuit:

- Retour [3] van de cv-installatie met magneetfilter met vuilafscheiding [1] aansluiten.
- Aanvoer [2] op de cv-installatie aansluiten.
- Leiding van externe bijverwarming aansluiten [4].
- Leiding naar externe bijverwarming aansluiten [5].



0010029922-002

Afb. 21 Aansluiting van de binnenuit op de cv-installatie en de bijverwarming (voorbeeldweergave met bypass en extra cv-pomp)

- [1] Vuilfilter
- [2] Aanvoer naar cv-installatie
- [3] Retour uit cv-installatie
- [4] Aanvoer van bijverwarming
- [5] Retour naar bijverwarming
- [6] Aansluiting: warmwater (combitoestel)

5.6 Buitentemperatuursensor monteren

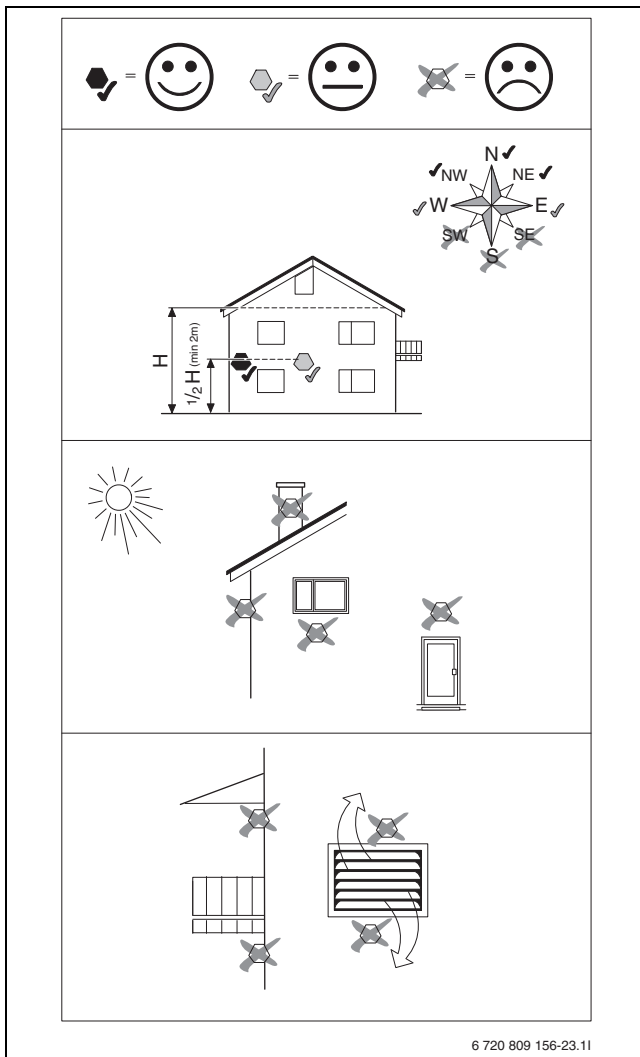


Wanneer de lengte van de kabel van de temperatuursensor buiten meer dan 15 m is:

- ▶ Gebruik afgeschermd kabel.

Een buiten geïnstalleerde temperatuursensorkabel moet minimaal aan de volgende eisen voldoen:

- Kabeldiameter: 0,5 mm²
- Weerstand: max. 50 Ohm/km
- Aantal aders: 2
- Maximale lengte: 50 m
- ▶ Monteer de sensor aan de koudste zijde van het huis (normaal gesproken de noordzijde).
 - Bescherm de sensor tegen direct zonlicht, trek enzovoort
 - Monteer de sensor niet direct onder het dak.



Afb. 22 Plaatsing van de buitentemperatuursensor

5.7 Accessoires

5.7.1 Monteren aanvoertemperatuursensor

De installatie van de aanvoertemperatuursensor TO is afhankelijk van de uitvoering van de cv-installatie.

Als de cv-installatie zonder buffervat op open verdeler wordt uitgevoerd, zijn geen verdere maatregelen nodig, omdat de aanvoertemperatuursensor al in de binnenunit is ingebouwd.

Als een buffervat in de cv-installatie aanwezig is:

- ▶ Installeer de aanvoertemperatuursensor TO bij het buffervat.
- ▶ Elektrische aansluiting (→ hoofdstuk 6.8.2).

Montage achter de bypass of op het buffervat

Wanneer de aanvoertemperatuursensor buiten de binnenunit op het buffervat of achter de bypass wordt gemonteerd, moet deze uit de binnenunit worden gedemonteerd en eventueel met een passende verlengkabel (H03VV-F 2 x 0,5 mm²) van de juiste lengte worden verlengd (→ hoofdstuk 6.8.2).

5.7.2 CV-circuitmodule installeren

Met de regelaar kan in de fabrieksinstelling een ongemengde groep geregeld worden.

Wanneer meerdere cv-groepen moeten worden geïnstalleerd, is voor elke cv-groep een cv-circuitmodule nodig.

- ▶ CV-circuitmodule, mengmodule cv-pomp en overige componenten overeenkomstig de gekozen installatie-oplossing installeren.
- ▶ Voor de installatie en instellingen van de componenten de bijbehorende afzonderlijke Installatie- en gebruikersinstructies aanhouden.
- ▶ Elektrische aansluiting (→ hoofdstuk 6.8.3).

5.7.3 Kamerthermostaat ModuLine 1010H

In de fabrieksinstelling regelt de regelaar de aanvoertemperatuur automatisch afhankelijk van de buitentemperatuur. Voor nog meer comfort kan een kamerthermostaat geïnstalleerd worden.

- ▶ Elektrische aansluiting (→ hoofdstuk 6.8.4).

5.7.4 Monteren accessoires koelbedrijf

OPMERKING

Schade aan de binnenunit door condensatie

De binnenunit met mengmodule is niet voor het koelbedrijf onder het dauwpunt bedoeld.

- ▶ Gebruik de binnenunit alleen voor het koelbedrijf boven het dauwpunt.

Voor gebruik van de cv-installatie in koelbedrijf is montage van een kamerthermostaat nodig om condensvorming te voorkomen.

Er zijn twee installatiemogelijkheden:

- Kamerthermostaat met geïntegreerde vochtsensor (CR10H of ModuLine 1010H).
- Kamerthermostaat (CR10 of ModuLine 1010) in combinatie met vochtsensor in de cv-installatie.



Voor het niet-condenserende koelbedrijf wordt gebruik van de kamerthermostaat (CR10H of ModuLine 1010H) geadviseerd.

De installatie van een kamerthermostaat met geïntegreerde vochtsensor vergroot de betrouwbaarheid van de koelmodus, omdat de aanvoertemperatuur in dit geval automatisch via de bedieningsunit overeenkomstig het actuele dauwpunt wordt geregeld.

- ▶ Kamerthermostaat met geïntegreerde vochtsensor installeren (→ instructies van de kamerthermostaat (ModuLine 1010H) aanhouden).
- ▶ Elektrische aansluiting (→ hoofdstuk 6.8.4).

Wanneer een kamerthermostaat zonder geïntegreerde vochtsensor wordt gebruikt, moet een extra vochtsensor in de cv-installatie worden geïnstalleerd.

- ▶ Kamerthermostaat monteren, om de koelmodus van de cv-installatie in te stellen (→ instructies van de kamerthermostaat aanhouden).
- ▶ Vochtsensor op de leidingen van de cv-installatie monteren (→ instructies van de vochtsensor aanhouden).
- ▶ Elektrische aansluiting (→ hoofdstuk 6.8.4).

5.7.5 Installatie met zwembad

OPMERKING

Gevaar voor functiestoringen!

Als de zwembassin-mengmodule in de installatie op een verkeerde plaats gemonteerd wordt, zijn bedrijfsstoringen mogelijk. De mengmodule voor het zwembad mag niet in de aanvoer gemonteerd worden, omdat daardoor het overstortventiel geblokkeerd zou kunnen worden.

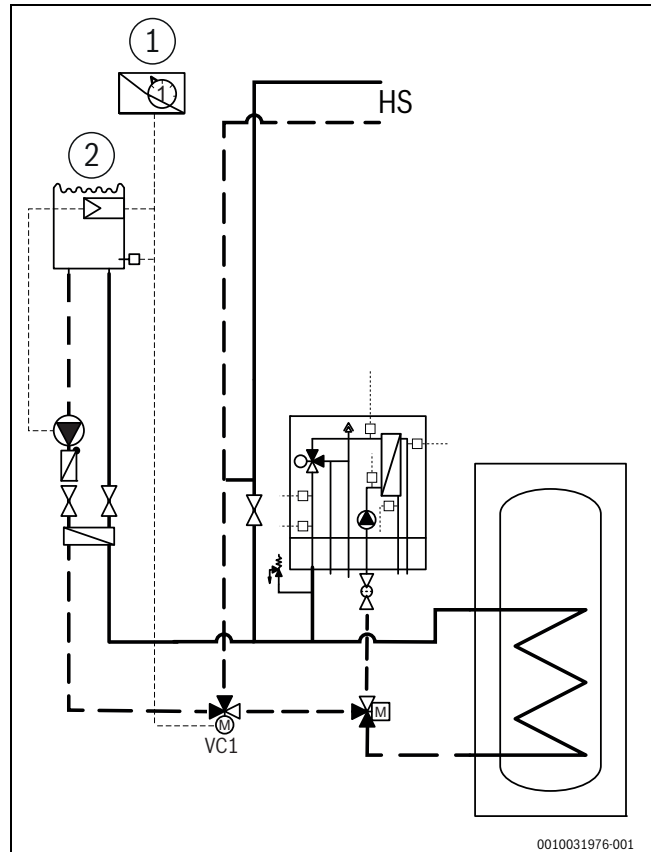
- ▶ Zwembad-mengmodule in de retour naar de binnenunit monteren (zoals in het voorbeeld zwembadinstallatie getoond).
- ▶ T-stuk in de aanvoer van de binnenunit voor de bypass monteren.
- ▶ De mengmodule voor het zwembad niet als cv-groep in de installatie monteren.



Een voorwaarde voor het gebruik van de zwembassinverwarming is de installatie van een zwembassinmodule (accessoire).

- ▶ Zwembad installeren (→ instructie zwembad).
- ▶ Mengmodule voor zwembad installeren.
- ▶ Alle leidingen en aansluitingen isoleren.
- ▶ Zwembadmodule installeren (→ instructie voor de zwembadmodule).
- ▶ Elektrische aansluiting (→ hoofdstuk 6.8.5).
- ▶ Looptijd van het zwembassin-omschakelventiel bij de inbedrijfname instellen (→ instructie van de bedieningsunit).

- ▶ Voer de benodigde instellingen voor het zwembassinbedrijf uit (→ instructie van de bedieningsunit).



Afb. 23 Exemplarische weergave voor de zwembadininstallatie

- [1] Zwembassinmodule
- [2] Zwembassin
- [VC1] Zwembassin-mengmodule
- [HS] Cv-systeem

6 Elektrische aansluiting

! WAARSCHUWING

Levensgevaar door elektrische stroom!

Aanraken van elektrische onderdelen die onder spanning staan, kan een elektrische schok veroorzaken.

- ▶ Onderbreek voor werkzaamheden aan elektrische delen de voedingsspanning over alle polen (zekering, vermogensautomaat) en veilig tegen onbedoeld herinschakelen.

! WAARSCHUWING

Levensgevaar door elektrische stroom!

Verkeerd aangesloten elektrische kabels kunnen verkeerd bedrijf met mogelijke gevaarlijke gevolgen veroorzaken.

- ▶ Bij het maken van de elektrische aansluitingen: houd de aansluitschema's van de afzonderlijke apparaten en bestanddelen aan.
- ▶ Bij onderhoud: markeer alle aansluitleidingen voordat deze worden losgemaakt.

OPMERKING

Materiële schade door het overschrijden van het maximale stroomverbruik!

Kortstondige hoge (start-)stromen kunnen schade aan de elektrische onderdelen veroorzaken.

- ▶ Let erop bij aansluiting van externe bestanddelen aan de regelaar, dat het totaal van de afzonderlijke stroomverbruiken niet meer wordt dan het maximale stroomverbruik (→ typeplaat).

i

Let bij de elektrische aansluiting op het volgende:

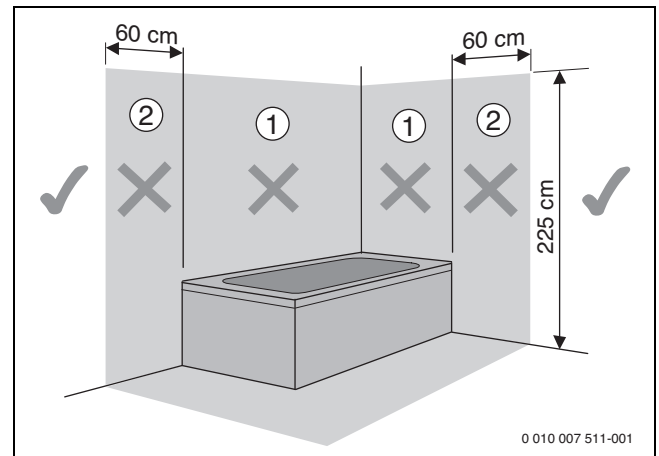
- ▶ Voer de elektrische werkzaamheden binnen de cv-installatie enkel uit wanneer u voor die werkzaamheden over de vereiste kwalificaties beschikt. Laat, wanneer geen geldende kwalificatie aanwezig is, de elektrische aansluiting door een erkend installateur uitvoeren.
- ▶ Waarborg, dat alle toestelcomponenten zijn geaard (aarding is onderdeel van de gebruikte regelaar).
- ▶ Houd de plaatselijke voorschriften aan!

i

Sluit de elektrische kabels volgens de aansluitschema's aan (→ hoofdstuk 12.2, pagina 38).

6.1 Aansluiten van het toestel

Vanwege beschermingsgraad IPX1D mag het toestel niet worden geïnstalleerd in de veiligheidszones 1 en 2.



Afb. 24 Veiligheidszones

- [1] Veiligheidszone 1, direct boven de badkuip
- [2] Veiligheidszone 2, straal van 60 cm rond badkuip/douche

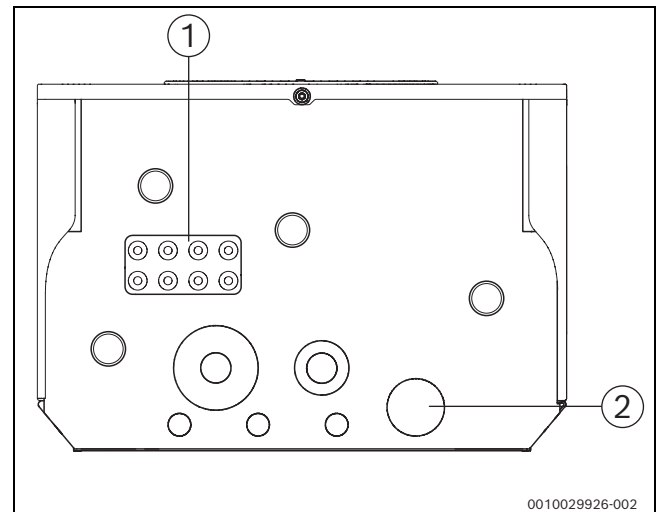
6.2 Elektrische leidingen (kabels) installeren

OPMERKING

Materiële schade door beschadigde leidingen!

Door verkeerd of in de directe nabijheid van te hete installatiedelen geïnstalleerde elektrische kabels kan schade aan de installatie ontstaan.

- ▶ Beknel elektrische kabels niet.
- ▶ Alle elektrische kabels door kabeldoorvoeren installeren.



Afb. 25 kabeldoorvoeren

- [1] Kabeldoorvoeren voor sensoren, CAN-Bus en EMS-bus
- [2] Kabeldoorvoer voor netaansluiting (230 V)

OPMERKING

Materiële schade door geïnduceerde overspanning!

Verkeerd geïnstalleerde elektrische kabels kunnen door geïnduceerde overspanningen storingen en schade aan de regelaar veroorzaken.

- ▶ 230 V-leidingen en laagspanning gescheiden installeren.



EMS-BUS en CAN-BUS zijn niet compatibel.

- ▶ Sluit EMS-BUS-eenheden niet op CAN-BUS-eenheden aan.



De voedingsspanning van het toestel moet op een veilige wijze kunnen worden onderbroken.

- ▶ Een afzonderlijke veiligheidsschakelaar installeren, die de binnenunit compleet spanningsloos schakelt.
- ▶ Bij een gescheiden voeding is voor elke voedingskabel een afzonderlijke veiligheidsschakelaar nodig.
- ▶ Indien een vast toestel niet met een netkabel en een stekker of andere middelen voor het uitschakelen van de netvoeding is uitgerust, die op elke pool een contactopeningsbreedte conform de voorwaarden van de overspanningscategorie III voor volledige scheiding hebben: passende scheidingsinrichting in de vast geïnstalleerde elektrische installatie inbouwen conform de geldende bepalingen.

- ▶ Gebruik aderdiameters en kabeltypen conform de betreffende zekeringen en de installatiewijze.
- ▶ Monteer de meegeleverde aansluitklemmen op de installatieprintkaart.
- ▶ Eenheid aansluiten conform het aansluitschema. Er mogen geen andere verbruikers worden aangesloten.
- ▶ Bij vervangen van de printplaat de kleurcodering aanhouden.

Gebruik voor het verlengen van de temperatuursensorkabels de volgende aderdiameters:

- tot 20 m kabellengte: 0,75 bis 1,50 mm²
- tot 30 m kabellengte: 1,0 bis 1,50 mm²

6.3 Uitvoeren netaansluiting



Standaard is een 2,5 m lange netkabel van het type H05V2V2 F, 3 x 1,5 mm² op de klem netaansluiting (→ afb. 26) aangesloten. Als alternatief kan een eigen aansluiting met passende kabel worden uitgevoerd.

- ▶ Afdekkap afnemen (→ hoofdstuk 5.3.1, pagina 10).
- ▶ Installeer de aansluitkabel door de kabeldoorvoer [2] in het toestel.
- ▶ Breng een vaste netaansluiting tot stand volgens de plaatselijke voorschriften.
- ▶ Netaansluiting via de klem netaansluiting (→ afb. 26, [2]) op de houderplaat uitvoeren.

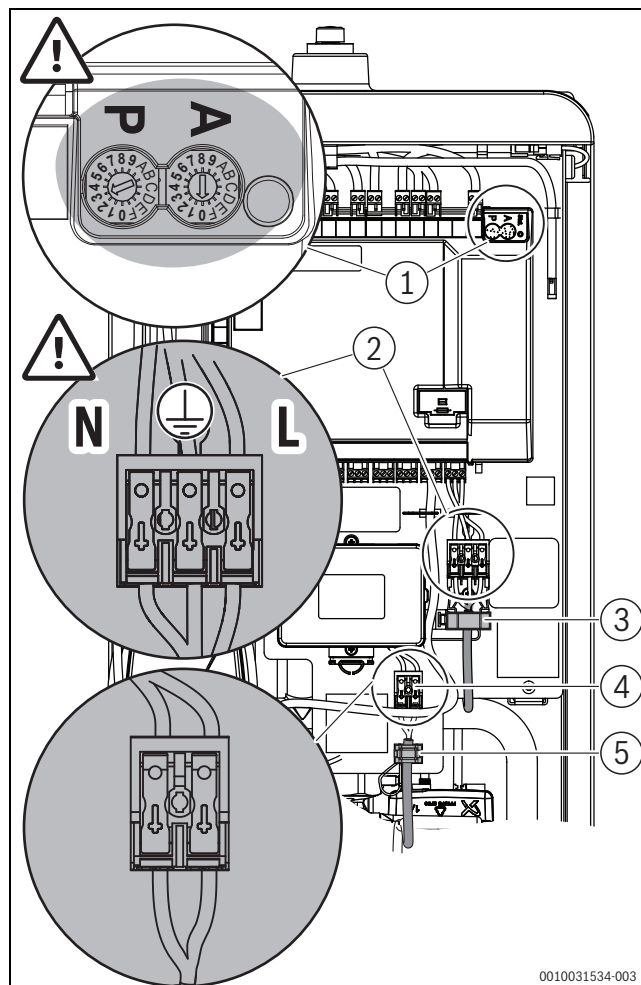


WAARSCHUWING

Levensgevaar door verkeerd aangesloten elektrische kabels!

De kabels N en L mogen in geen geval worden verwisseld.

- ▶ Correcte klemverbinding uitvoeren.
 - ▶ Klemverbinding vast aantrekken.
 - ▶ Geen tussenstekkers (steekverbindingen) gebruikt.
- ▶ Let op de juiste instelling van de potentiometer voor hybride toepassing (**P=3 en A=0**) conform afb. 26, [1]. Eventueel de aanwijspijl met een schroevendraaier in de betreffende positie draaien.



Afb. 26 Uitvoeren netaansluiting en stuurleiding bijverwarming aansluiten

- [1] Draaischakelaar
- [2] Aansluitklem netaansluiting
- [3] Trekontlasting
- [4] Aansluitklem stuurkabel externe bijverwarming (potentiaalvrij)
- [5] Trekontlasting

6.4 CAN-BUS

OPMERKING

Door verwisseling van de 12 Volt- en de CAN-BUS-aansluitingen ontstaat schade aan het systeem!

De overdrachtscircuits zijn niet geschikt voor een constante spanning van 12 V.

- ▶ Waarborg dat de kabels op de contacten met de overeenkomende markering op de modules worden aangesloten.



Op de CAN-BUS aan te sluiten toebehoren, bijvoorbeeld vermogenscontrole, wordt op de installatiemodule in de binnenunit parallel aan de CAN-BUS-aansluiting voor de buitenunit aangesloten. Accessoire kan ook in serie met andere op de CAN-BUS aangesloten eenheden worden aangesloten.

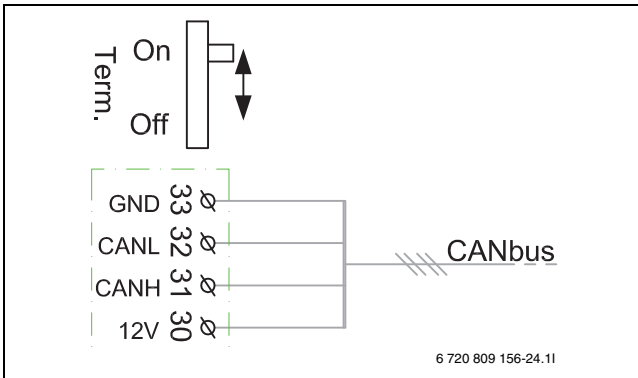
Binnen- en buitenunit worden via een communicatiekabel, de CAN-BUS, met elkaar verbonden.

Als verlengkabel buiten het toestel is een LIYCY-kabel (TP) $2 \times 2 \times 1,5 \text{ mm}^2$ (of gelijkwaardig) geschikt. Als alternatief kunnen voor het buitengebruik toegelaten twisted-pair-kabels met een minimale doorsnede van $0,75 \text{ mm}^2$ worden gebruikt. De afscherming aan slechts één zijde (binnenunit) en aan de behuizing aarden.

De maximaal toegestane kabellengte is 30 m.

De verbinding gebeurt via vier aders, waarmee ook de 12-V-toevoer aangesloten wordt. Op de modules zijn de 12 V- en de CAN-BUS-aansluitingen gemarkeerd.

De **omschakelaar "Term"** duidt begin en einde van CAN-BUS-circuits aan. Zorg ervoor, dat de juiste module afgesloten is en dat alle andere modules niet afgesloten zijn.



Afb. 27 CAN-BUS-afsluiting

- On CAN-BUS afgesloten
- Off CAN-BUS niet afgesloten

6.5 Montage temperatuursensor

In de fabriekinstelling regelt de regelaar de aanvoertemperatuur automatisch afhankelijk van de buitentemperatuur. Voor nog meer comfort kan een kamerthermostaat geïnstalleerd worden.

6.6 Buitentemperatuursensor aansluiten

Gebruik een afgeschermd kabel, wanneer de lengte van de kabel van de temperatuursensor buiten meer dan 15 m is. De afgeschermd kabel moet in de binnenunit worden geaard. De maximale lengte van afgeschermd kabels bedraagt 50 m.

Een buiten geïnstalleerde temperatuursensorkabel moet minimaal aan de volgende eisen voldoen:

- Kabeldiameter: $0,5 \text{ mm}^2$
- Weerstand: max. 50 Ohm/km
- Aantal aders: 2
- Maximale lengte: 50 m

- ▶ Buitentemperatuursensor op klem **T1** aansluiten (→ hoofdstuk 12.2).

6.7 Externe bijverwarming (ketel)

6.7.1 Aansturing van de externe bijverwarming aansluiten (bijvoorbeeld cv-toestel)

De externe bijverwarming kan op twee manieren worden aangesloten:

Vermogensregeling via 0-10 V uitgang:

- ▶ Externe bijverwarming op installatiemodule op klem **EMO 0-10 V** aansluiten (→ hoofdstuk 12.2, pagina 38 [29]).

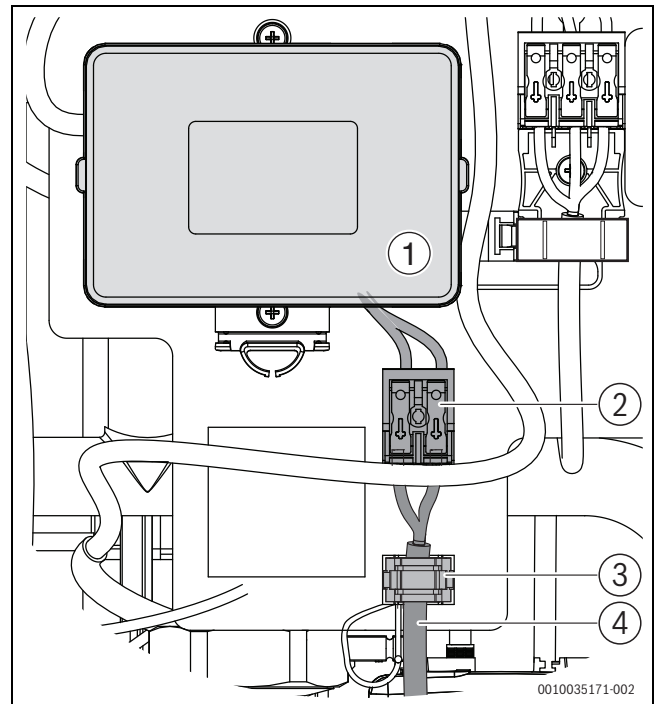


Bij vele warmtebronnen moet een extra module (bijvoorbeeld MU100, accessoire) worden geïnstalleerd, om een 0-10 V ingang beschikbaar te stellen.

- of -

Aan/uit-regeling (potentiaalvrije uitgang):

- ▶ Stuurkabel van het type H05V2V2 F, $2 \times 0,75 \text{ mm}^2$ [4] van externe bijverwarming door een vrije kabeldoorvoer in de bodemplaat (→ afb. 25) naar aansluitklem [2] installeren.
- ▶ Gestrippte uiteinden van de kabel op de aansluitklem van de relaisbox aansluiten en klem vergrendelen (→ afb. 28 [2], [1] en hoofdstuk 12.2, pagina 38).
- ▶ Kabel [4] via de trekcontlasting [3] borgen. Bij warmtevraag van de externe bijverwarming maakt de relaisbox tussen de contacten van de aansluitklem een potentiaalvrije verbinding.



Afb. 28 Aansluitklem op de relaisbox

- [1] Relais-box
- [2] Aansluitklem stuurkabel externe bijverwarming (potentiaalvrij)
- [3] Trekcontlasting
- [4] Stuurkabel externe bijverwarming

Het mengventiel opent niet direct na het activeren van de externe bijverwarming. Voor het openen van het mengventiel kan een vertragingstijd op de bedieningsunit worden ingesteld (→ hoofdstuk 8.5.2).



Voor hybride toepassingen de vertragingstijd altijd op 0 min instellen.

Eventueel schakelen van het cv-toestel is normaal. Er kan een buffervat worden geïnstalleerd wanneer er vanwege te korte looptijden problemen ontstaan bij de externe bijverwarming.

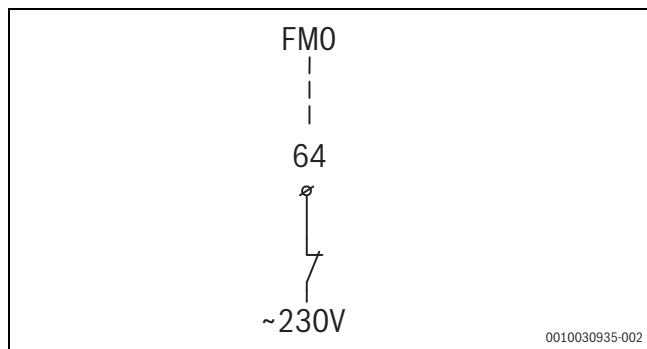
- ▶ Neem voor meer informatie contact op met de fabrikant van de externe bijverwarming.

6.7.2 Alarmsignaal voor externe bijverwarming aansluiten

De aansluiting van het alarmsignaal is ervan afhankelijk, of de externe bijverwarming een 230 V-alarmuitgang heeft of niet.

Wanneer de externe bijverwarming over een 230 V-alarmuitgang beschikt:

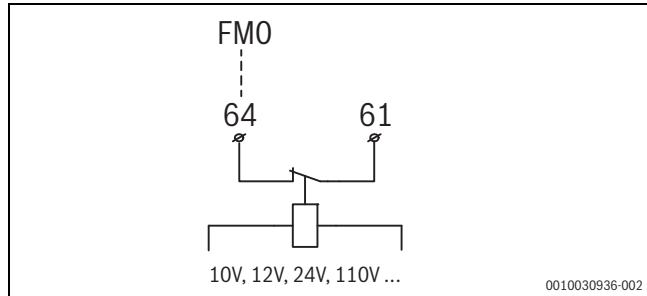
- ▶ Brug tussen klem 61 en 64 verwijderen (→ hoofdstuk 12.2, pagina 38).
- ▶ 230 V-alarmsignaal (AC) conform afb. 29 op installatiemodule op klem **FMO** aansluiten (→ hoofdstuk 12.2, pagina 38 [26]).



Afb. 29 Aansluiting voor externe bijverwarming met 230 V-alarmuitgang

Wanneer de externe bijverwarming niet over een 230 V-alarmuitgang beschikt:

- ▶ Alarmsignaal afb. 30 op installatiemodule op klem **FMO** aansluiten.



Afb. 30 Aansluiting voor externe bijverwarming zonder 230 V-alarmuitgang

6.7.3 Magneetventiel voor de externe bijverwarming met debietregeling

Bij gebruik van een externe bijverwarming met debietbewaking (hoofdzakelijk wandhangende gastoestellen met gering watervolume) moet in de aanvoerleiding naar de externe bijverwarmings een magneetventiel worden geïnstalleerd.

Het magneetventiel wordt zodanig geïnstalleerd, dat:

- de start van de cv-pomp van het cv-toestel het ventiel opent
- het stoppen van de circulatiepomp van het cv-toestel het ventiel sluit

Afhankelijk van de gevoeligheid van de debietregeling kan ook een snel motorventiel worden gebruikt voor het verlagen van het geluidsniveau.

Bij toestellen zonder debietregeling (zoals bijvoorbeeld de meeste klassieke gaswandtoestellen die op de grond staan) is deze functie niet vereist.

6.8 Accessoires

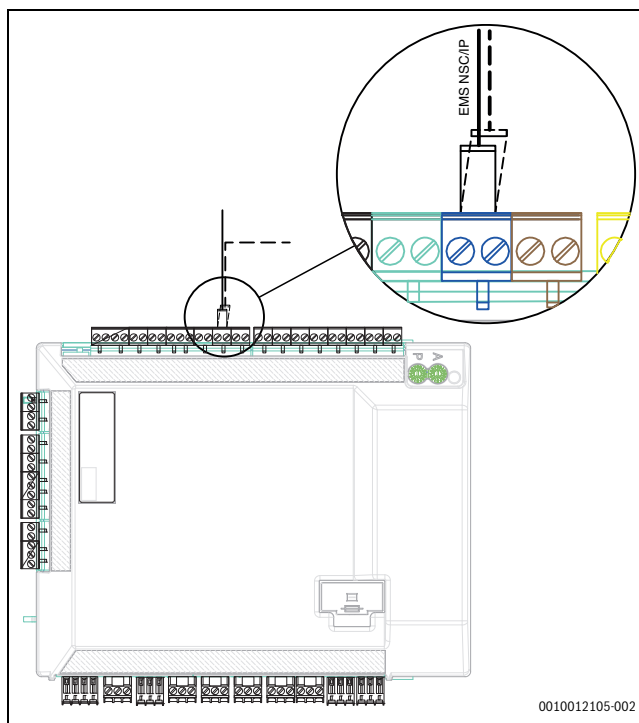
6.8.1 EMS BUS

EMS-BUS voor accessoire

Voor accessoires die op de EMS-BUS worden aangesloten geldt het volgende (zie ook installatie-instructie van de betreffende accessoires):

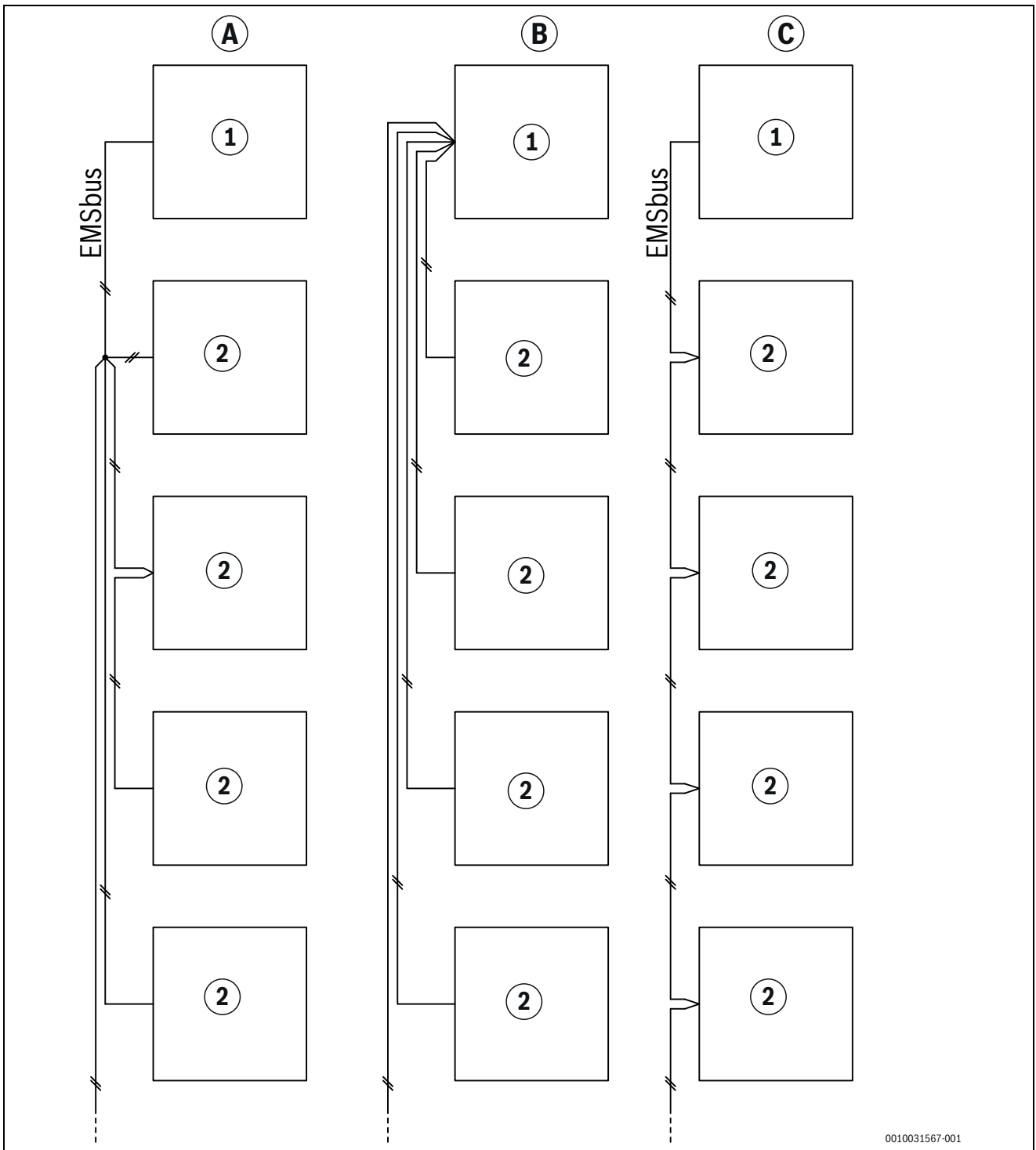
- ▶ Wanneer meerdere BUS-eenheden zijn geïnstalleerd, moeten deze onderling een minimale afstand van 100 mm hebben.
- ▶ Wanneer meerdere BUS-eenheden zijn geïnstalleerd, moeten deze in serie of stervormig worden aangesloten.
- ▶ Gebruik kabel met een minimale doorsnede van 0,5 mm².
- ▶ Bij externe inductieve invloeden (bijvoorbeeld van fotovoltaïsche installaties) afgeschermd kabel gebruiken. Aard daarbij de afscherming aan slechts één zijde aan de behuizing.
- ▶ Sluit de kabel op de installatiemodule op klem EMS-BUS aan.

Wanneer op de EMS-klem al een component is aangesloten, de aansluiting conform afb. 31 op dezelfde klem parallel uitvoeren.



Afb. 31 EMS-aansluiting op installatiemodule

Aansluitalternatieven voor EMS-bus



Afb. 32 Aansluitalternatieven voor EMS-bus

- [A] Sterschakeling en serieschakeling met externe aansluitdoos
- [B] Sterschakeling
- [C] Serieschakeling
- [1] installatieprintplaat
- [2] Toebehorenmodule (kamertemperatuurgestuurd regeltoestel, mengermodule, solarmodule)

6.8.2 Aansluiten aanvoertemperatuursensor

De aansluiting van de aanvoertemperatuursensor is afhankelijk van de uitvoering van de cv-installatie.

Als een buffervat in de cv-installatie aanwezig is:

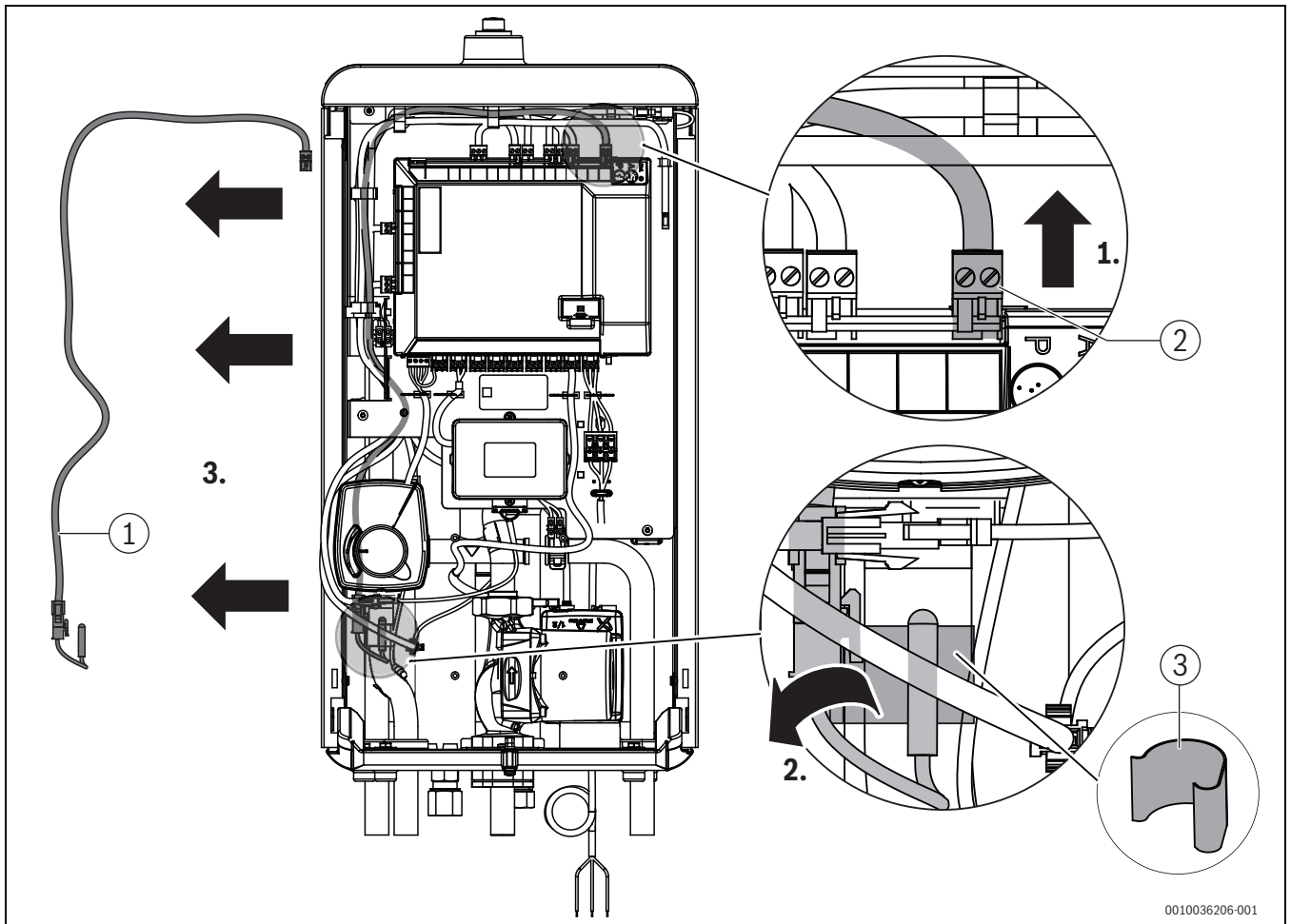
- ▶ Ontkoppel de aanvoertemperatuursensor in de binnenunit van aansluiting **TO** (→ hoofdstuk 12.2).
- ▶ Sluit de aanvoertemperatuursensor van het buffervat aan op aansluiting **TO** aan (→ hoofdstuk 12.2).

Als de cv-installatie zonder buffervat wordt uitgevoerd, zijn geen verdere maatregelen nodig, omdat de aanvoertemperatuursensor in de binnenunit al aangesloten is.

Montage achter de bypass of op het buffervat

Wanneer de aanvoertemperatuursensor buiten de binnenunit op het buffervat of achter de bypass wordt gemonteerd, moet deze compleet uit de binnenunit worden gedemonteerd (→ afb. 33) en eventueel met een passende verlengkabel (H03VV-F 2 x 0,5 mm²) van de juiste lengte al volgt beschreven worden verlengd (→ afb. 34).

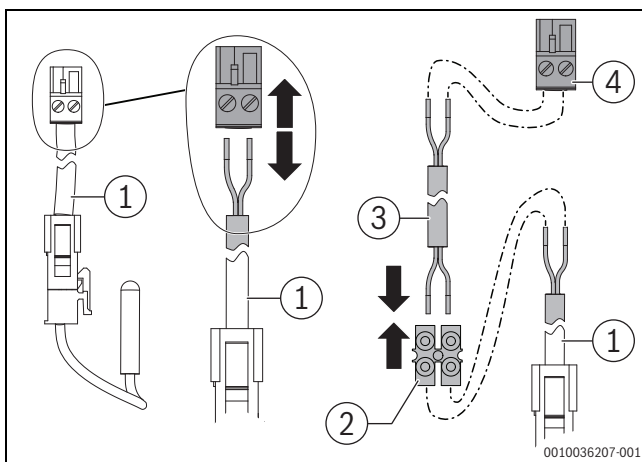
- ▶ Voorwand verwijderen
- ▶ Connector op de TO-aansluiting lostrekken
- ▶ Klem op de aanvoerleiding afnemen
- ▶ Aanvoertemperatuursensor met kabel uit de kabelboom in de behuizing nemen.
- ▶ Connector van de kabel demonteren (→ afb. 34).
- ▶ Connector op de verlengkabel monteren (→ afb. 34) en op de TO-aansluiting steken.
- ▶ Verlengkabel weer door de kabeldoorvoeringen in de behuizing plaatsen en door een vrije kabeldoorvoer in de bodem van de behuizing naar buiten leiden (→ hoofdstuk 12.2).
- ▶ Verlengkabel met verbindingsklem met kabel van de temperatuursensor verbinden (→ afb. 34).



0010036206-001

Afb. 33 Aanvoertemperatuursensor met kabel verwijderen

- [1] Aanvoertemperatuursensor met kabel
- [2] Connector op TO-aansluiting
- [3] Klem op de aanvoerleiding



0010036207-001

Afb. 34 Aanvoertemperatuursensorkabel verlengen

- [1] Aanvoertemperatuursensor met kabel
- [2] Verbindingsklem
- [3] Verlengkabel
- [4] Stekker, TO-aansluiting

6.8.3 Cv-circuitmodule aansluiten

- ▶ CV-circuitmodule op aansluiting **EMS** aansluiten (→ hoofdstuk 12.2 op pagina 38).

Wanneer op aansluiting EMS al een accessoire is aangesloten:

- ▶ CV-circuitmodule op aansluiting **EMS** parallel met al geïnstalleerde accessoire aansluiten (→ hoofdstuk 12.2 op pagina 38).

6.8.4 Kamerthermostaat



Als optie kunnen vloerverwarmingen in natte ruimten (bijvoorbeeld badkamer of keuken) via de binnenunit worden geregeld.

- ▶ Besturing van de vloerverwarming op aansluiting **PK2** aansluiten (→ hoofdstuk 12.2 op pagina 38).

Kamerthermostaat met geïntegreerde vochtsensor (CR10H of ModuLine 1010H)

Bij installatie van een kamerthermostaat met geïntegreerde vochtsensor:

- ▶ Kamerthermostaat op aansluiting **EMS** aansluiten (→ hoofdstuk 12.2 op pagina 38).

Wanneer op aansluiting EMS al een accessoire is aangesloten:

- ▶ Kamerthermostaat op aansluiting **EMS** parallel met al geïnstalleerde accessoire aansluiten (→ hoofdstuk 6.8.1 op pagina 22).

Kamerthermostaat zonder geïntegreerde vochtsensor (CR10 of ModuLine 1010)

Bij installatie van een kamerthermostaat zonder geïntegreerde vochtsensor:

- ▶ Kamerthermostaat op aansluiting **EMS** aansluiten (→ hoofdstuk 12.2 op pagina 38).

Wanneer op aansluiting EMS al een accessoire is aangesloten:

- ▶ Kamerthermostaat op aansluiting **EMS** parallel met al geïnstalleerde accessoire aansluiten (→ hoofdstuk 6.8.1 op pagina 22).
- ▶ Vochtsensor op aansluiting **MK2** aansluiten (→ hoofdstuk 12.2 op pagina 38).

6.8.5 Zwembadmengkraan aansluiten

- ▶ Sluit de zwembadmengkraan op de aansluiting **EMS** aan (→ hoofdstuk 12.2 op pagina 38 [6]).

Wanneer op aansluiting EMS al een accessoire is aangesloten:

- ▶ Sluit de zwembadmengkraan op de aansluiting **EMS** parallel aan de al geïnstalleerde accessoire aan (→ hoofdstuk 6.8.1 op pagina 22).

6.8.6 MB LAN 2 aansluiten

De MB LAN 2 dient als interface tussen de cv-installatie en een netwerk (LAN).

Met de MB LAN 2 kan de cv-installatie via een mobiele telefoon gestuurd en bewaakt worden.

Om de MB LAN 2 te kunnen gebruiken, moet aan de volgende eisen voldaan worden:

- Een internettoegang staat ter beschikking.
- De uitgang RJ45 van de router is vrij.
- De bijbehorende app is op de mobiele telefoon geïnstalleerd.



Bij het gebruik van de internettoegang voor de MB LAN 2 kunnen extra kosten optreden.

- ▶ Sluit de MB LAN 2 op de volgende aansluitingen aan:
 - **Voedingsspanning voor MB LAN 2 12 V**
 - **EMS**

(→ hoofdstuk 12.2 op pagina 38 [3 en 6])

Wanneer op aansluiting EMS al een accessoire is aangesloten:

- ▶ Sluit de MB LAN 2 op de aansluiting **EMS** parallel op de al geïnstalleerde accessoire aan (→ hoofdstuk 6.8.1 op pagina 22).

6.8.7 Externe aansluitingen

OPMERKING

Materiële schade door verkeerde aansluiting!

Door de aansluiting op een verkeerde spanning of stroomsterkte is schade aan elektrische componenten mogelijk.

- ▶ Voer uitsluitend aansluitingen op externe aansluitingen van de warmtepomp uit, die voor 5 V en 1 mA aangepast zijn.
- ▶ Wanneer tussenrelais nodig zijn, uitsluitend relais met verguldecontacten gebruiken.

De externe ingangen kunnen gebruikt worden om met een extern potentiaalvrij contact, afzonderlijke functies in de warmtepomp te activeren. De gewenste functies zijn te programmeren in het bedieningspaneel van de warmtepomp.

De functies, die door de externe ingangen worden geactiveerd, worden in de handleiding van het bedieningspaneel beschreven.

De externe ingang wordt op een handmatige schakelaar of een besturing met 5 V-relaisuitgang aangesloten.

7 Inbedrijfname

7.1 Vullen en ontluichten van de cv-installatie

OPMERKING

Schade aan de installatie bij inschakelen zonder water.

Inschakelen van de installatie zonder water kan schade aan de installatie veroorzaken.

- ▶ Cv-installatie **voor** het inschakelen van de cv-installatie vullen tot de juiste druk.



Hydraulisch schema van de binnenunit → hoofdstuk 12.1, pagina 34

Cv-installatie vullen

- ▶ Onderbreek de elektrische voedingsspanning voor de buitenunit, binnenunit en externe bijverwarming.
- ▶ Activeer de automatische ontluichting door de schroef een paar slagen los te draaien, zonder deze volledig te verwijderen.
- ▶ Open alle ventielen in de cv-installatie.
- ▶ Indien aanwezig, andere automatische ontluichtingen in de cv-installatie activeren.
- ▶ Debiet over deeltjesfilter waarborgen, eventueel de kogelkraan openen.
- ▶ Vul de cv-installatie langzaam via de externe bijverwarming.

Bedrijfsdruk	
1,2–1,5 bar	Minimale vuldruk. Vul bij een koude cv-installatie de installatie op een druk van 0,2-0,5 bar boven de voordruk van het expansievat.
3 bar	Maximale vuldruk bij maximale cv-watertemperatuur: mag niet worden overschreden (overstortventiel wordt geopend).

Tabel 5 Bedrijfsdruk

- ▶ Controleer, wanneer de druk niet constant blijft, of het expansievat en de cv-installatie lekdicht zijn.
- ▶ Herstel de elektrische voedingsspanning voor buitenunit, binnenunit en externe bijverwarming.

Cv-installatie ontluichten

- ▶ Selecteer in het servicemenu van de binnenunit het menupunt **Werkingscontroles act.** om het ontluichtingsprogramma te starten.



Alternatief:

- ▶ In het servicemenu het menupunt **Circulatiepomp: AAN/UIT** kiezen.
- ▶ Circulatiepomp van de binnenunit met een toerental van 100% cyclisch aan en uit zetten.
- ▶ Indien aanwezig, andere circulatiepompen in de cv-installatie cyclisch in- en uitschakelen.
- ▶ Controleer de systeemdruk en vul, indien nodig, bij met water tot de gewenste druk in de cv-installatie is bereikt.
- ▶ Ontlucht het systeem bij andere ontluichtingsventielen van de cv-installatie (bijv. radiator).
- ▶ Herhaal stap 1 tot 4 totdat de cv-installatie ontlucht is.
- ▶ Deeltjesfilter reinigen.

7.2 Bedrijfs zonder buitenunit (Standalone bedrijf en servicebedrijf)

De binnenunit kan zonder aangesloten buitenunit in bedrijf worden genomen, bijvoorbeeld wanneer de buitenunit pas later wordt gemonteerd. Dit wordt **Standalone bedrijf** of standalone-bedrijf genoemd.

In **Standalone bedrijf** gebruikt de binnenunit uitsluitend de externe bijverwarming voor het verwarmen en voor de warmwatervoorziening.

Wanneer de binnenunit en de cv-installatie voor het aansluiten van de buitenunit worden gevuld, moet de circulatie van de warmtegeleider zijn gewaarborgd:

- ▶ Ingang en uitgang warmtegeleider met elkaar verbinden.
- ▶ Alle aanwezige afsluiters in het warmtegeleidende circuit openen.

Bij inbedrijfname in standalone-bedrijf:

- ▶ In het servicemenu **Warmtepomp** de optie **Standalone bedrijf** instellen (→ handboek van de bedieningsunit).



Voor het **servicebedrijf** is ook de instelling **Standalone bedrijf** nodig!

- ▶ In het servicemenu **Warmtepomp** de optie **Standalone bedrijf** instellen (→ handboek van de bedieningsunit).
- ▶ Na afronding van de werkzaamheden in servicebedrijf, de instelling weer resetten.

7.3 Werkingscontrole

7.3.1 Bedrijfstemperaturen



Controleer de bedrijfstemperaturen tijdens cv-bedrijf (niet in warmwater- of koelbedrijf).

Voor optimaal installatiebedrijf moet het debiet door de warmtepomp en de cv-installatie worden gecontroleerd. Voer de controle uit na 10 minuten warmtepompbedrijf bij hoog compressorvermogen.

Het temperatuurverschil voor de warmtepomp moet voor de verschillende cv-installaties worden ingesteld.

- ▶ Bij vloerverwarming 5 K als temperatuurverschil verwarmen instellen.
- ▶ Bij radiatoren 8 K als temperatuurverschil verwarmen instellen.

Deze instellingen zijn voor de warmtepomp optimaal.

Controleer het temperatuurverschil bij hoog compressorvermogen:

- ▶ Diagnosemenu openen.
- ▶ Monitorwaarden kiezen.
- ▶ Warmtepomp selecteren.
- ▶ Temperaturen kiezen.
- ▶ Aanvoertemperatuur primair (warmtedrager uit, sensor TC3) en retourtemperatuur (warmtedrager in, sensor TC0) in cv-bedrijf aflezen. De aanvoertemperatuur moet hoger zijn dan de retourtemperatuur.
- ▶ Bereken het verschil TC3–TC0.
- ▶ Controleer, of het verschil overeenkomt met de voor cv-bedrijf ingestelde delta-waarde.

Bij te hoog temperatuurverschil:

- ▶ Ontlucht de cv-installatie.
- ▶ Filters reinigen.
- ▶ Controleren buisafmetingen.



De compressor wordt voor het starten voorverwarmd. Dat kan afhankelijk van de buitenluchttemperatuur tot 2 uur duren. Startvoorwaarde is, dat de waarde aan de temperatuursensor van de compressor (TR1) 10 K hoger is dan aan de temperatuursensor bij de luchtinlaat (TL2). De temperaturen worden in het diagnosemenu van de bedieningsunit getoond.

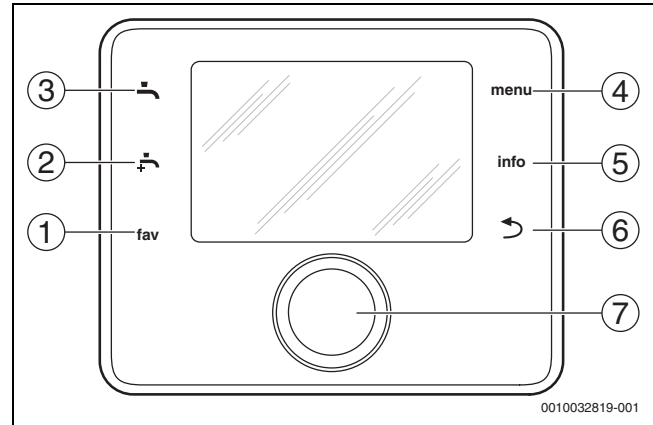
- ▶ Test de actieve bestanddelen van de installatie.
 - ▶ Controleren of aan de startvoorwaarde voor de warmtepomp is voldaan.
 - ▶ Controleer of een verwarmings- of warmwatervraag aanwezig is.
- of-**
- ▶ Tap warm water af of verhoog de stooklijn, om een vraag te genereren (→ instructie van de bedieningsunit).
 - ▶ Controleren of de warmtepomp start.
 - ▶ Zorg ervoor dat er geen actuele alarmen aanwezig zijn.
- of-**
- ▶ Storingen verhelpen.
 - ▶ Controleer de bedrijfstemperaturen (→ instructie van de bedieningsunit).

8 Instellingen



De gebruikersinstructie van de bedieningseenheid bevat een volledige beschrijving van alle functies en instellingen

8.1 Overzicht van de bedieningselementen en symbolen

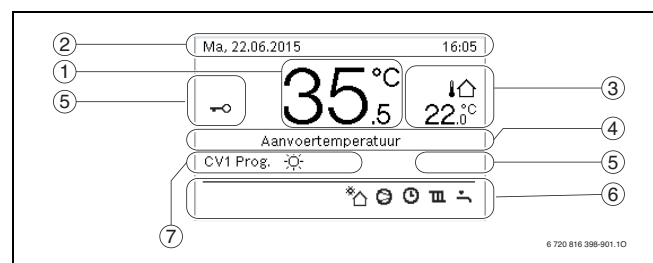


Afb. 35 Bedieningselementen

- [1] Toets **fav**: favorietenmenu oproepen
- [2] Toets **Extra warm water**: eenmalige opwarming extra warm water starten
- [3] Toets **warm water**: bedrijfsmodus warmwatervoorziening instellen
- [4] Toets **menu**: Hoofdmenu (kort indrukken)
- [5] **Info-toets**: infomenu of andere info over de actuele keuze
- [6] Toets **←**: bovenliggende menuniveau oproepen of waarde verwijderen (kort indrukken), naar standaardweergave terugkeren (ingedrukt houden)
- [7] Keuzetoets: kiezen (draaien) en bevestigen (indrukken)



Wanneer de verlichting van het display uit is, zorgt het indrukken van de keuzetoets alleen voor het inschakelen van de verlichting. Bij het draaien van de keuzetoets en bij het gelijktijdig indrukken van een ander bedieningselement wordt naast de beschreven functie de verlichting ingeschakeld. De beschrijvingen van de bedieningsstappen in deze instructie gaan altijd uit van een ingeschakelde verlichting. Indien geen bedieningselement wordt bediend, gaat de verlichting automatisch uit (bij standaardweergave na circa 30 s, in het menu na circa 30 min., bij een storing na 24 h).

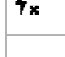


Afb. 36 Symbolen in de standaardweergave (voorbeeldweergave)



De standaardweergave heeft uitsluitend betrekking op de getoonde cv-groep. Veranderingen van de gewenste kamertemperatuur hebben alleen invloed op de getoonde cv-groep.

Positie	Symbol	Toelichting
1		Waarde-indicatie (actuele temperatuur): <ul style="list-style-type: none"> • Kamertemperatuur, wanneer er een afstandsbediening voor de weergegeven cv-groep is geïnstalleerd. • Temperatuur van de warmtebron, wanneer geen afstandsbediening is geïnstalleerd.
2	-	Inforegel: weergave van tijd, weekdag en datum.
3		Extra temperatuurweergave: buitentemperatuur, temperatuur van de zonnecollector of een warmwatersysteem.
		Bij ventilatie: weergave van de ventilatie-stand.
		Bij ventilatie: vorstbescherming (gereduceerde ventilatie).
4	-	Tekstinformatie: bijvoorbeeld de identificatie van de momenteel weergegeven temperatuur (→ afb. 36, [1]). Wanneer een storing aanwezig is, wordt hier een aanwijzing getoond tot de storing is verholpen.
5		Toetsvergrendeling is actief (toets warm water en keuzetoets ingedrukt houden, om de toetsvergrendeling in- of uit te schakelen).

Positie	Symbol	Toelichting
6		Zonneboilerpomp is in bedrijf.
		Warmwatervoorziening is actief
		Thermische desinfectie (warm water) is actief
		Extra warmwatervoorziening is actief
		Verwarming zwembad is actief
		Verwarming is actief
		Koeling is actief
		Onderbreking door energieleverancier (blokkering actief)
		Externe ingang is actief (afstandsbediening)
		Vakantiefunctie is actief
		Tijdfunctie is actief
		Smart Grid-functie is actief
		Drogen afwerkvloer is actief
		Elektrische bijverwarming is actief
		Vermogenscontrole is actief
		Extra warmtebron is actief
		De ontdooifunctie is actief
		Infografiek: compressor (warmtepomp) is actief
		IP-module is in het systeem aanwezig en de verbinding met de server van de fabrikant is actief.
	7	Bedrijfsmodus
		Bedrijfsmodus: cv-bedrijf is actief.
		Bedrijfsmodus: nachtbedrijf is actief.

Tabel 6 Symbolen in display

8.2 Storingen

Een overzicht van de in het display getoonde storingen is te vinden op onze internetpagina via het internetadres dat is vermeld op de achterzijde van deze instructie.

8.3 Algemene inbedrijfname van de bedieningsunit

1. Module correct coderen (instructies van de module aanhouden).
2. Schakel de installatie in.
3. Inbedrijfname van de kamerthermostaat (houd de gebruiksinstructie van de kamerthermostaat aan).
4. Nadat de bedieningsunit HPC 400 is aangesloten op de voedingsspanning, verschijnt het menu **Taal** op het display. Voer de instellingen uit door draaien en indrukken van de keuzetoets.
5. Taal instellen.
Het display gaat over naar het menu **Datum**.
6. Stel de datum in en bevestig met **Verder**.
Het display gaat over naar het menu **Tijd**.
7. Stel de tijd in en bevestig met **Verder**.
Het display gaat over naar het menu **Landinformatie**.
8. Stel het land in en bevestigen.
Het display gaat over naar het menu **Buffervat**.
9. Kies **Ja** wanneer een buffervat is geïnstalleerd en bevestig dit. Kies anders **Nee** en bevestig dit¹⁾.
Het display gaat over naar het menu **Configuratieassistent**.
10. Start de configuratieassistent met **Ja** (of met **Nee** overslaan).
11. Controleer en, indien nodig, voer de instellingen uit in het servicemenu en configureer specifieke modules (bijvoorbeeld zonnestelsysteem).
12. Hef eventueel waarschuwings- en storingsmeldingen op, indien nodig, en reset de historie.
13. Benoem cv-groepen (→ gebruiksinstructie).
14. Overdragen installatie (→ hoofdstuk 8.4).

8.4 Overdracht van de installatie

- ▶ Voer de contactgegevens van de installateur in het menu **Diagnose > Onderhoud > Contactadres** in, bijvoorbeeld bedrijfsnaam, telefoonnummer en adres of e-mailadres.
- ▶ Leg de klant de werking en de bediening van de bedieningsunit en de accessoires uit.
- ▶ Informeer de klant over de gekozen instellingen.

8.5 Servicemenu

8.5.1 Menu: Bijverwarming instellen

In dit menu worden de algemene instellingen voor de bijverwarming uitgevoerd. Deze instellingen zijn alleen beschikbaar, wanneer de installatie overeenkomstig is opgebouwd en geconfigureerd en wanneer het gebruikte toesteltype de betreffende instellingen ondersteunt.

Menupunt	Regelbereik: functiebeschrijving
Alg. instellingen bijverwarming	Deze instellingen gelden voor alle typen bijverwarming. [Bijverw. vertraagd aan]: 10... 300 ...1000 K x min De bijverwarming wordt ingeschakeld na een ingestelde tijdvertraging. De vertraging is afhankelijk van de duur en hoogte van de afwijking van een gewenste aanvoertemperatuur.
	[Bedr. modus na EVU blok]: [Comfort]: de warmtepomp mag na de blokkeertijd direct starten. [ECO]: de warmtepomp mag na de blokkeertijd met een vastgestelde vertraging starten.
	[Alleen bijverwarming]: [Ja] [Nee]: deze instelling bepaalt, of de bijverwarming de enige warmtebron moet zijn.
	[Bijverwarming uitsch.]: [Ja] [Nee]: deze instelling bepaalt, of de warmtepomp de enige warmtebron moet zijn. Wanneer de blokkering is gekozen, is de bijverwarming in de bedrijfsmodi extra warm water, thermische desinfectie en alarm wel beschikbaar.
	[Max. temp. bijverwarming]: deze instelling bepaalt, of de bijverwarming geblokkeerd of begrensd moet worden, wanneer de warmtepomp in het bereik van de maximale aanvoertemperatuur werkt. Voor het activeren de instelling kiezen en de offsetwaarde vastleggen. [Max. begrenzing]: onder deze offsetwaarde voor wat betreft de aanvoertemperatuur wordt de bijverwarming geblokkeerd. [Begrenzingsstart]: onder deze offsetwaarde van de aanvoertemperatuur wordt de bijverwarming begrensd.

Tabel 7 Instellingen in het menu voor bijverwarming

1) De optie buffervat is niet beschikbaar voor lucht/water-binneneenheden met geïntegreerd buffervat (AWMB).

8.5.2 Menu: Bijverw. met mengklep

Voer de instellingen voor de externe bijverwarming uit in dit menu. Deze instellingen zijn alleen beschikbaar, wanneer de installatie overeenkomstig is opgebouwd en geconfigureerd en wanneer het gebruikte toestel-type de betreffende instellingen ondersteunt.

Menupunt	Regelbereik: functiebeschrijving
Aansl. bijverw. met meng.	[230V]: de externe bijverwarming wordt geregeld via een aan/uit-sigitaal. [0-10 V] De externe bijverwarming wordt geregeld door de warmtevraag.
Vertragingstijd meng	[0...120] min: instellen van de vertraging tot het openen van de mengklep, zodat de externe bijverwarming kan voorverwarmen.
Mengerlooptijd	[1...120...6000] s: instellen van de looptijd van de mengklep voor de externe bijverwarming van ene eindpunt tot andere.
Logica alarmingang	[Open contact] [Gesloten contact]: instellen, wanneer de bijverwarming voor het alarm een maakcontact of een verbreekcontact heeft.
Buitemp. parallelbedr. ¹⁾	[-20...20] °C: de bijverwarming mag onder de ingestelde buitemperatuur in parallelbedrijf starten.
Bival.pnt. parallelbedr. ²⁾	
Buitemp. wisselbedr. ¹⁾	[-20...20] °C: de bijverwarming mag starten en de warmtepomp is geblokkeerd onder de ingestelde buitemperatuur (wisselbedrijf).
Bival.pnt. wisselbedr. ²⁾	
Bijverwarming WW-boiler	[Ja] [Nee]: kies, wanneer in de boiler een elektrische bijverwarming is geïnstalleerd.

1) Niet beschikbaar, wanneer als land Duitsland is ingesteld.

2) Alleen beschikbaar, wanneer als land Duitsland is ingesteld.

Tabel 8 Instellingen in het gegevensmenu voor de bijverwarming

8.6 Koelmodus

OPMERKING

Schade aan de binnenunit door condensatie

De binnenunit is niet voor het koelbedrijf onder het dauwpunt bedoeld.

- ▶ Gebruik de binnenunit alleen voor het koelbedrijf boven het dauwpunt.
- ▶ Minimale gewenste aanvoertemperatuur op minimaal 17 °C instellen.

- ▶ Voer de noodzakelijke instellingen voor de koelmodus uit in het servicemenu, (→ handleiding van de bedieningsunit, hoofdstuk **instellingen cv-groep**).

8.7 Kamerthermostaat instellen

- ▶ Kamerthermostaat conform handleiding (→ separate installatie-/bedieningsinstructie) monteren.
- ▶ Kamerthermostaat als afstandsbediening **Fb** instellen (→ separate installatie-/bedieningsinstructie).
- ▶ Kamerthermostaat als bedieningsunit voor cv-groep 1 instellen (→ separate installatie-/bedieningsinstructie).
- ▶ Instellingen van de kamerthermostaat uitvoeren (→ separate installatie-/bedieningsinstructie).

9 Onderhoud



WAARSCHUWING

Levensgevaar door elektrische stroom!

Aanraken van elektrische onderdelen die onder spanning staan, kan een elektrische schok veroorzaken.

- ▶ Onderbreek voor werkzaamheden aan elektrische delen de voedingsspanning over alle polen (zekering, vermogensautomaat) en veilig tegen onbedoeld herinschakelen.

OPMERKING

Vervormingen door warmte!

Bij te hoge temperaturen vervormt het isolatiemateriaal (EPP) in de binnenunit.

- ▶ Bescherm bij soldeerwerkzaamheden in de warmtepomp het isolatiemateriaal met warmtebestendig materiaal of vochtige doeken.

- ▶ Gebruik alleen originele reserveonderdelen.
- ▶ Bestel reserve-onderdelen conform de reserveonderdelenlijst.
- ▶ Vervang gedemonteerde dichtingen en O-ringen door nieuwe exemplaren.

Bij een inspectie moeten de hierna beschreven werkzaamheden worden uitgevoerd.

Geactiveerde alarmen weergeven

- ▶ Controleer het alarmprotocol (→ instructie voor de besturing).

Algemene werkzaamheden

- ▶ Controleren algemene correcte toestand van de cv-installatie.
- ▶ Uitvoeren visuele en functiecontrole van de cv-installatie.
- ▶ Controleer alle leidingen op corrosieverschijnselen en lekkage.
- ▶ Vervang de aangetaste leidingen.
- ▶ Controle van de installatie op optredend geluid.
- ▶ Controleer bij de jaarlijkse inspectie alle regel-, besturings- en veiligheidsvoorzieningen op hun goede werking en, voor zover ze ontregeld kunnen worden, op hun correcte instellingen.

Werkingscontrole

- ▶ Functietest uitvoeren (→ hoofdstuk 7.3).

9.1 CV-installatie aftappen

Bij het vervangen van hydraulische componenten (bijvoorbeeld circulatiepomp) moet de cv-installatie worden afgetapt (→ hoofdstuk 2.3).

- ▶ Onderbreek de elektrische voedingsspanning voor de buitenunit, binnenunit en externe bijverwarming.
- ▶ Sluit alle ventielen in de cv-installatie.
- ▶ Sluit alle automatische ontlueters in de cv-installatie.
- ▶ Debiet over deeltjesfilter onderbreken, eventueel de kogelkraan sluiten.
- ▶ Sluit een slang op de aftapkraan van de cv-installatie aan, het andere eind in een afvoer leiden.
- ▶ Open de aftapkraan.
- ▶ Wacht, tot er geen water meer de afvoer instroomt.
- ▶ Wanneer geen water meer uitstroomt, is de binnenunit afgetapt.

9.2 Onderdelen vervangen

- ▶ Binnen- en buitenunit spanningsloos schakelen.
- ▶ CV-installatie aftappen (→ hoofdstuk 9.1).
- ▶ Bij het vervangen van temperatuursensor: let bij de inbouw op de correcte aansluiting (→ hoofdstuk 12.1 en pagina 34).
- ▶ Onderdeel vervangen (→ handleiding van het onderdeel).
- ▶ Cv-installatie vullen en ontlueten (→ hoofdstuk 7.1).
- ▶ Voedingsspanning van de binnen- en buitenunit weer herstellen.

9.2.1 Pomp vervangen

- ▶ Binnen- en buitenunit spanningsloos schakelen.
- ▶ CV-installatie aftappen (→ hoofdstuk 9.1).
- ▶ Afdekkap afnemen (→ hoofdstuk 5.3.1).
- ▶ Installatie laten afkoelen en drukloos maken.
- ▶ 2 stekkers (voedingsspanning en signaal) van de pomp loskoppelen (→ afb. 37).
- ▶ Borgschroef verwijderen en borgplaat naar voren toe wegnemen (→ afb. 38).

OPMERKING

Beschadiging en lekkage van de aansluitleidingen!

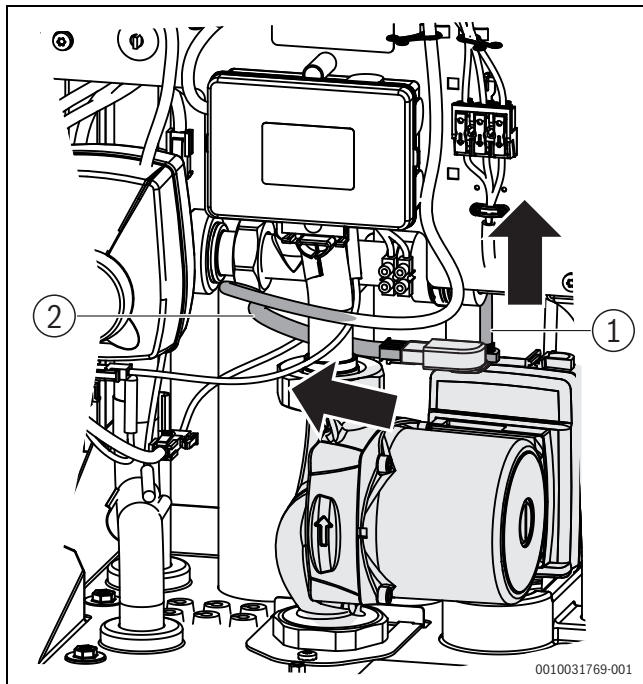
Door te grote draaimomenten bij het losmaken en aantrekken van de wartelmoeren kunnen de schroefkoppelingen en aansluitbuizen beschadigd raken.

- ▶ Gebruik passend gereedschap.
 - ▶ Op de koppelingsplaatsen tegenhouden.
 - ▶ Demontage en montage deskundig uitvoeren.
-
- ▶ Wartelmoeren aan de pomp losmaken en de pomp met pakkingen uitnemen (→ afb. 39). Daarbij op de koppelingsplaatsen met passend gereedschap tegenhouden.
 - ▶ Nieuwe pomp met nieuwe pakkingen plaatsen en wartelmoeren op de pomp monteren.



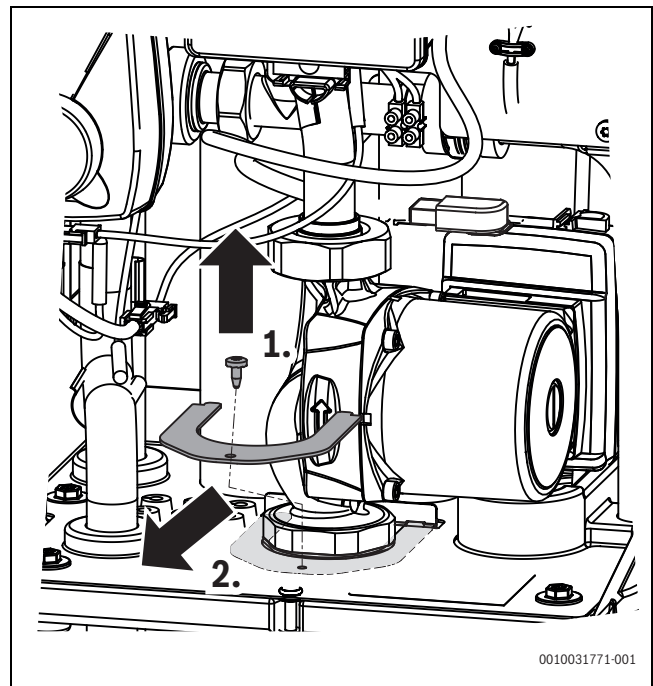
Wartelmoeren handvast en daarna nog circa ¼ slag met gereedschap aandraaien.

- ▶ Borgplaat monteren.
- ▶ Elektrische kabels aansluiten.
- ▶ Cv-installatie vullen en ontluften (→ hoofdstuk 7.1).
- ▶ Voer een dichtheidstest uit.
- ▶ Voedingsspanning van de binnen- en buitenunit weer herstellen.

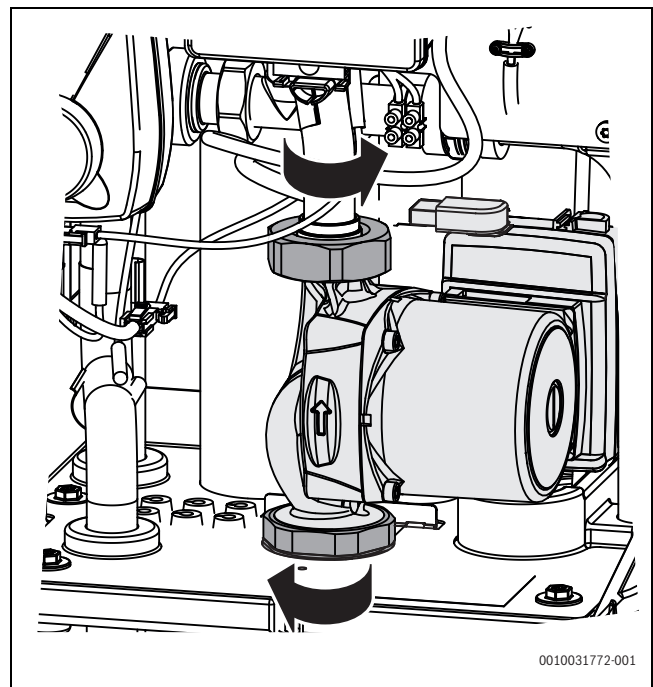


Afb. 37 Stekker aftrekken

- [1] Aansluitstekker PWM-sigitaal
[2] Connector voedingsspanning



Afb. 38 Borgplaat verwijderen



Afb. 39 Wartelmoeren losdraaien

9.2.2 Temperatuursensor vervangen

- ▶ Binnen- en buitenunit spanningsloos schakelen.

OPMERKING

Storingen in de installatie!

Door verkeerde aansluiting of verwisselen van de temperatuursensoren kunnen storingen in de cv-installatie optreden.

- ▶ Temperatuursensoren niet verwisselen (→ hoofdstuk 9.2).
- ▶ Correcte elektrische aansluiting uitvoeren (→ hoofdstuk 12.2).

10 Milieubescherming en afvalverwerking

Milieubescherming is een ondernemingsprincipe van de Bosch Groep. Productkwaliteit, economische rendabiliteit en milieubescherming zijn gelijkwaardige doelen voor ons. Milieuwet- en regelgeving worden strikt nageleefd. Ter bescherming van het milieu passen wij, met inachtneming van bedrijfseconomische aspecten, de best mogelijke technieken en materialen toe.

Verpakking

Bij het verpakken zijn we betrokken bij de landspecifieke recyclingsystemen, die een optimale recycling waarborgen. Alle gebruikte verpakkingsmaterialen zijn milieuvriendelijk en recyclebaar.

Recyclen

Oude producten bevatten materialen die gerecycled kunnen worden. De componenten kunnen gemakkelijk worden gescheiden en kunststoffen zijn gemarkeerd. Daardoor kunnen ze worden gesorteerd en voor recycling of afvalverwerking worden afgegeven.

Afgedankte elektrische en elektronische apparaten



Dit symbool betekent dat het product niet samen met ander afval mag worden afgevoerd, maar voor behandeling, inzameling, recycling en afvalverwerking naar de daarvoor bedoelde verzamelplaatsen moet worden gebracht.

Dit symbool geldt voor landen met voorschriften op het gebied van verschromten van elektronica, bijv. de "Europese richtlijn 2012/19/EG betreffende oude elektrische en elektronische apparaten". In deze regelgeving is het kader vastgelegd voor de inlevering en recycling van oude elektronische apparaten in de afzonderlijke landen.

Aangezien elektronische apparatuur gevaarlijke stoffen kan bevatten, moet deze op verantwoorde wijze worden gerecycled om mogelijke milieuschade en risico's voor de menselijke gezondheid tot een minimum te beperken. Bovendien draagt het recyclen van elektronisch schroot bij aan het behoud van natuurlijke hulpbronnen.

Voor meer informatie over de milieuvriendelijke verwijdering van afgedankte elektrische en elektronische apparatuur kunt u contact opnemen met de plaatselijke autoriteiten, uw afvalverwerkingsbedrijf of de verkoper bij wie u het product hebt gekocht.

Meer informatie vindt u hier:

www.weee.bosch-thermotechnology.com/

Batterijen

Batterijen mogen niet met het huishoudelijk afval worden afgevoerd. Lege batterijen moeten via de voorgeschreven inzamelingssystemen worden afgevoerd.

11 Informatie inzake gegevensbescherming



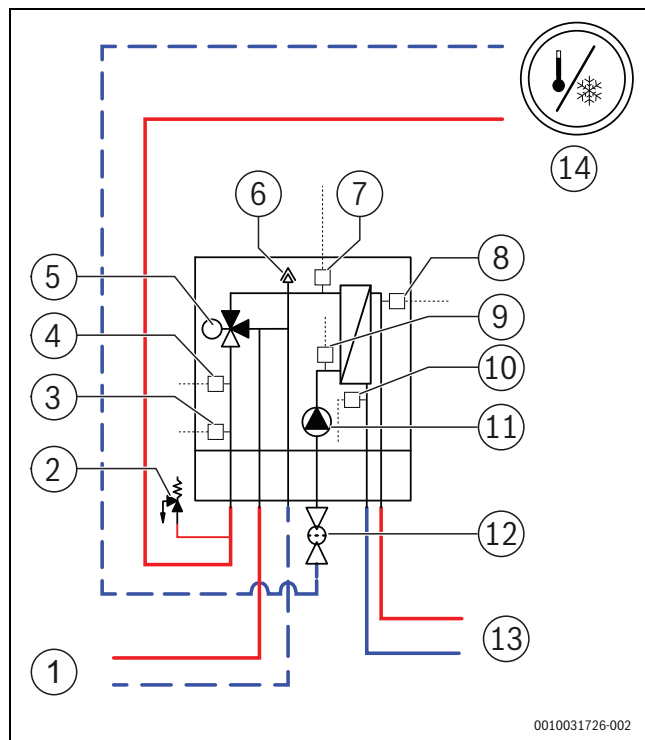
Wij, **Bosch Thermotechniek B.V., Zweedsestraat 1, 7418 BG Deventer, Nederland** verwerken product- en installatie-informatie, technische- en aansluitgegevens, communicatiegegevens, productregistraties en historische klantgegevens om productfunctionaliteit te realiseren (art. 6 (1) subpar. 1 (b) AVG) om aan

onze plicht tot producttoezicht te voldoen en om redenen van productveiligheid en beveiliging (art. 6 (1) subpar. 1 (f) AVG), vanwege onze rechten met betrekking tot garantie- en productregistratievragen (art. 6 (1) subpar. 1 (f) AVG), voor het analyseren van de distributie van onze producten en om te voorzien in geïndividualiseerde informatie en aanbiedingen gerelateerd aan het product (art. 6 (1) subpar. 1 (f) AVG). Om diensten te verlenen zoals verkoop- en marketing, contractmanagement, betalingsverwerking, ontwikkeling, data hosting en telefonische diensten kunnen wij gegevens ter beschikking stellen en overdragen aan externe dienstverleners en/of bedrijven gelieerd aan Bosch. In bepaalde gevallen, maar alleen indien een passende gegevensbeveiliging is gewaarborgd, kunnen persoonsgegevens worden overgedragen aan ontvangers buiten de Europese Economische Ruimte (EER). Meer informatie is op aanvraag beschikbaar. U kunt contact opnemen met onze Data Protection Officer onder: Data Protection Officer, Information Security and Privacy (C/ISP), Robert Bosch GmbH, Postfach 30 02 20, 70442 Stuttgart, DUITSLAND.

U heeft te allen tijde het recht om bezwaar te maken tegen de verwerking van uw persoonsgegevens conform art. 6 (1) subpar. 1 (f) AVG om redenen met betrekking tot uw specifieke situatie of voor direct marketingdoeleinden. Neem voor het uitoefenen van uw recht contact met ons op via privacy.ttnl@bosch.com. Voor meer informatie, scan de QR-code.

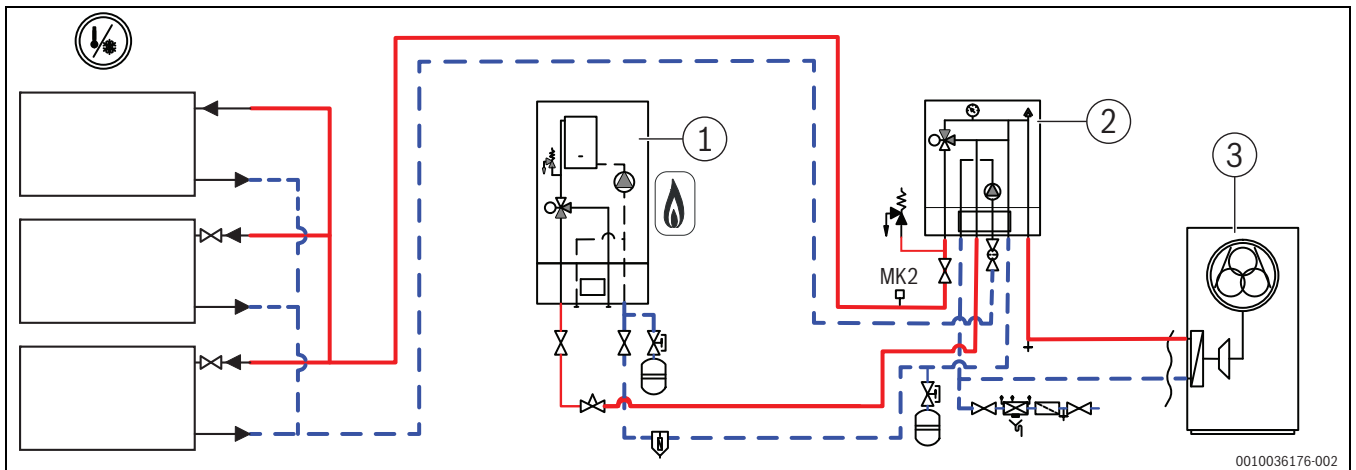
12 Appendix

12.1 Hydraulisch schema



Afb. 40 Hydraulisch schema van de binnenunit

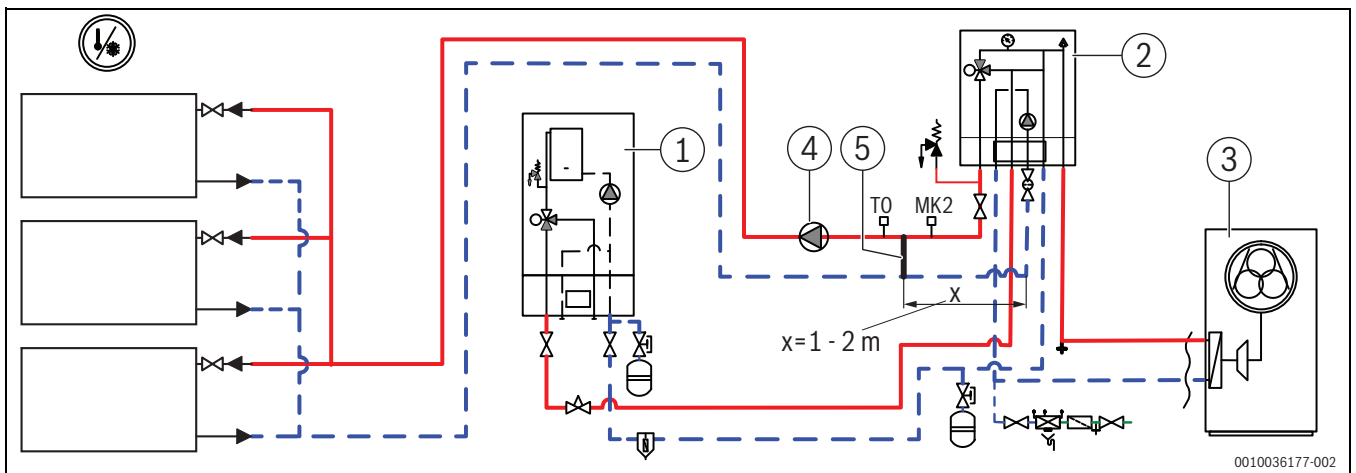
- [1] Externe bijverwarming
- [2] Overstortventiel (accessoire)
- [3] T0 Aanvoertemperatuursensor aan uitlaat van het buffervat (zonder geïnstalleerd buffervat in plaats daarvan hier aangebracht)
- [4] TC1 Aanvoertemperatuursensor
- [5] Mengventiel
- [6] Automatische Ontluchting
- [7] TC3 Temperatuursensor uitlaat platenwisselaar
- [8] Temperatuursensor stookgas koudemiddel inlaat platenwisselaar
- [9] TC0 Retourtemperatuursensor
- [10] Temperatuursensor vloeistof koudemiddel uitlaat platenwisselaar
- [11] PC0 Circulatiepomp cv-circuit
- [12] Vuilfilter met magneetafseparator (filter-afsluiter; accessoire)
- [13] Buitenunit
- [14] Cv-installatie



0010036176-002

Afb. 41 Hydraulisch schema van een installatie (1 cv-groep, zonder bypass; voorbeeld)

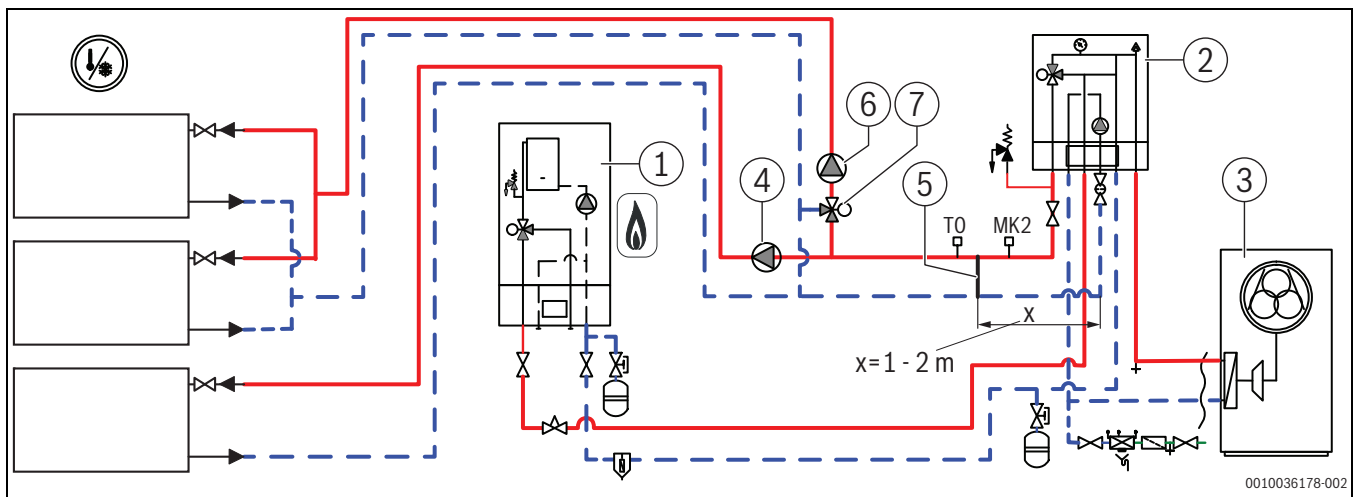
- [1] Externe bijverwarming
- [2] Binnenunit
- [3] Buitenunit



0010036177-002

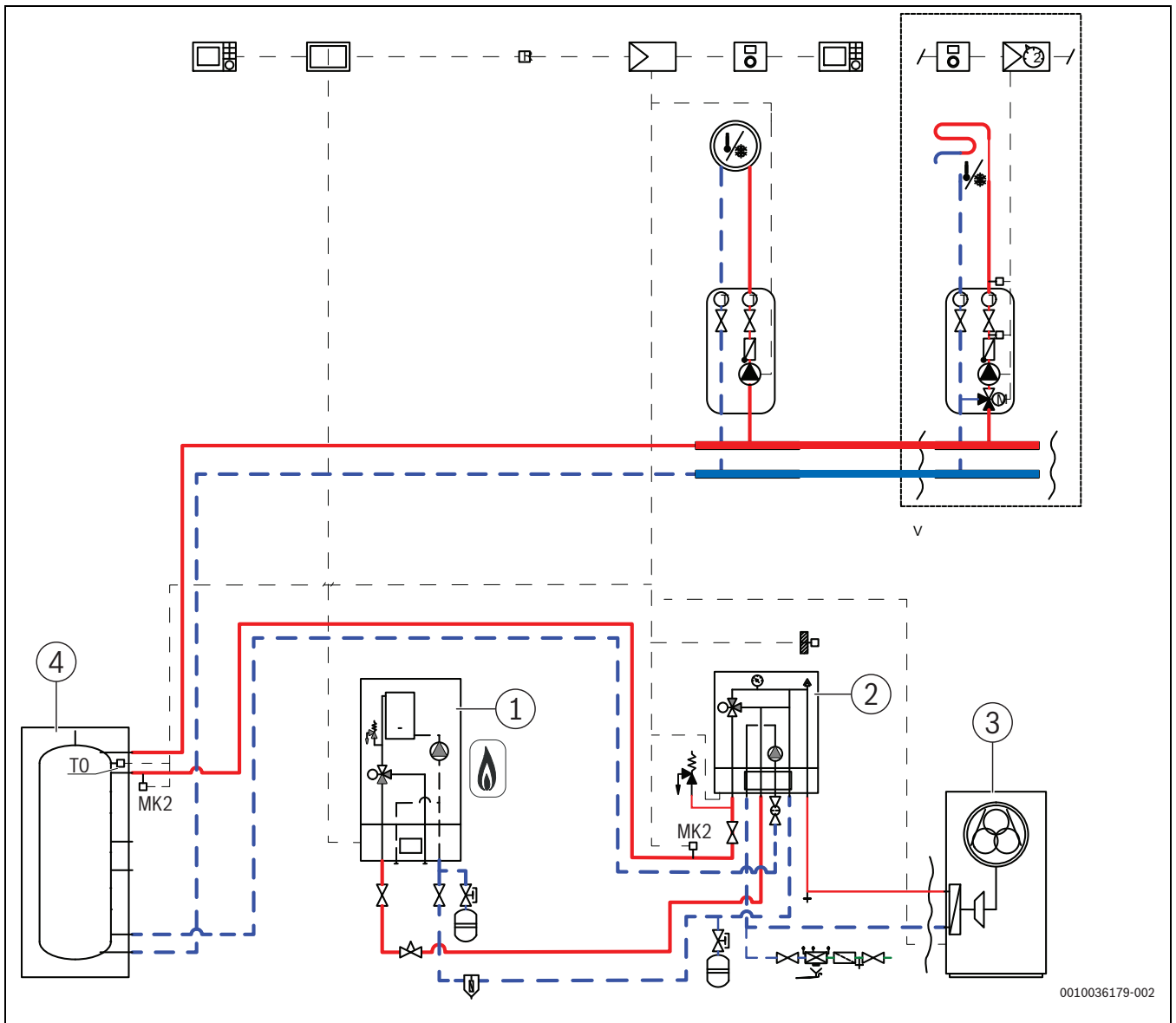
Afb. 42 Hydraulisch schema van een installatie (1 cv-groep, met bypass en cv-pomp; voorbeeld)

- [1] Externe bijverwarming
- [2] Binnenunit
- [3] Buitenunit
- [4] Extra cv-pomp
- [5] Bypass (→ hoofdstuk 4.6, pagina 9)



Afb. 43 Hydraulisch schema van een installatie (2 cv-groepen, met bypass en cv-pomp; voorbeeld)

- [1] Externe bijverwarming
- [2] Binnenunit
- [3] Buitenunit
- [4] Extra cv-pomp (cv-groep 1)
- [5] Bypass (→ hoofdstuk 4.6, pagina 9)
- [6] Cv-pomp (cv-groep 2)
- [7] Mengventiel (cv-groep 2)

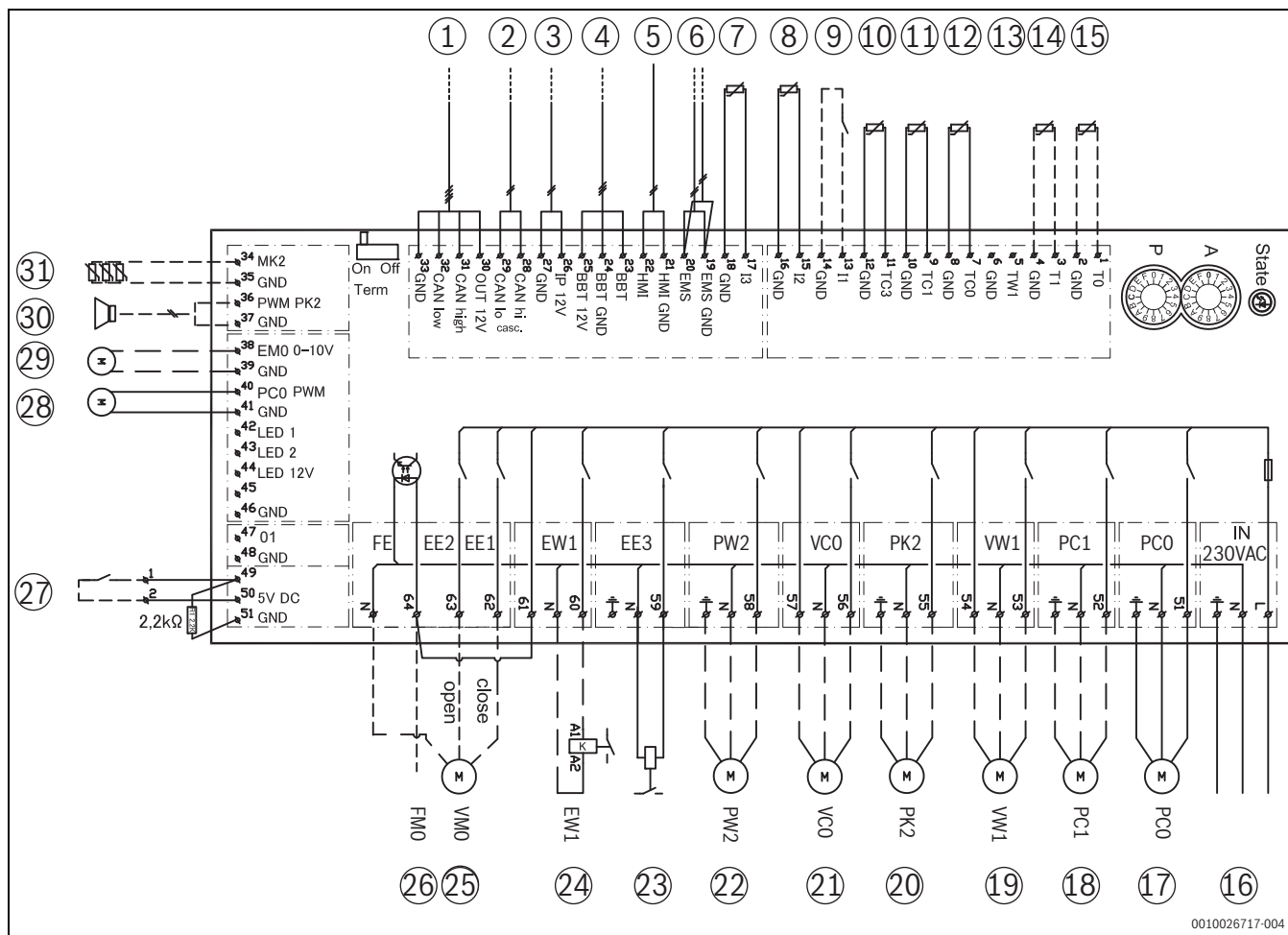


0010036179-002

Afb. 44 Hydraulisch schema van een installatie (2 cv-groepen, met boiler; voorbeeld)

- [1] Externe bijverwarming
- [2] Binnenunit
- [3] Buitenunit
- [4] Buffervat

12.2 Installatiemodule



0010026717-004

Afb. 45 Aansluitschema installatiemodule

Doorgetrokken lijn = aansluiting af fabriek

Gestippelde lijn = externe aansluiting

- | | |
|---|---|
| <ul style="list-style-type: none"> [1] CAN-BUS Aansluiting op buitenunit [2] CAN-BUS Aansluiting voor cascade [3] Voedingsspanning voor MB LAN 2 12 V (accessoire) [4] Aansluiting BBT Tool [5] EMS Aansluiting voor HMI [6] EMS Aansluiting voor accessoires [7] Vloeistoftemperatuursensor voor koudemiddel aan de uitlaat van de platenwisselaar [8] Stookgastemperatuursensor voor koudemiddel aan inlaat van de platenwisselaar [9] Externe ingang (energieleverancier) [10] TC3 Sensor watertemperatuur aan uitlaat platenwisselaar [11] TC1 Aanvoertemperatuursensor [12] TC0 Retourtemperatuursensor [13] Warmwatertemperatuursensor voor boiler (niet gebruikt, omdat warm water via externe bijverwarming wordt geleverd) [14] T1 Buitentemperatuursensor [15] T0 Aanvoertemperatuursensor aan uitlaat van het buffervat (zonder geïnstalleerd buffervat in plaats daarvan hier aangebracht; accessoire) [16] Voedingsspanning 230 V [17] Voedingsspanning van de circulatiepomp in de binnenunit [18] Voedingsspanning van de externe cv-pomp [19] Relaisuitgang omschakelventiel verwarming/warm water (niet gebruikt, omdat warm water via externe bijverwarming wordt geleverd) [20] Relais-uitgang voor koelbedrijf, 230 V | <ul style="list-style-type: none"> [21] Aansluiting voor elektrische verwarmingskabel van de condensafvoer 230 V [22] Relaisuitgang warmwatercirculatiepomp (niet gebruikt, omdat warm water via externe bijverwarming wordt geleverd) [23] Potentiaalvrije uitgang (verbindingsklem) op relaisbox voor externe bijverwarming [24] Relaisuitgang voor elektrische bijverwarming in boiler 230 V (niet gebruikt, omdat warm water via externe bijverwarming wordt geleverd) [25] Mengmodule van de externe bijverwarming [26] Alarm voor externe bijverwarming 230 V [27] Externe ingang (Smart Grid) [28] PWM-sigitaal voor de circulatiepomp van de binnenunit [29] 0-10 V aansturing voor externe bijverwarming [30] Alarmzoemer (accessoire) [31] MK2 Vochtsensor (accessoire voor koelmodus) |
|---|---|

12.3 Technische gegevens

	Eenheid	HC3000iAW 6 l
Elektrische gegevens		
Voedingsspanning	V	230 ¹⁾
Zekeringgrootte (aanbevolen), klasse gL/C	A	10
Aansluitvermogen	kW	0,5
Cv-systeem		
Aansluittype (cv-aanvoer, warmtepomp en aanvoer/retour van de bijverwarming)	mm	22 (buitendiameter)
Aansluittype (cv-retour)	mm	22 (buitendiameter)
Maximale bedrijfsdruk	bar	3
Expansievat	i	niet geïntegreerd
Warmtegeleider		
Minimaal debiet (bij ontdooien)	l/s	0,32
PomptypePCO		Grundfos UPM2K 25-75 PWM
Algemeen		
IP-classificatie		IPX1D
Afmetingen (breedte x diepte x hoogte)	mm	350 x 246 x 706
Gewicht	kg	22
Geluidsdrukniveau	dB(A)	41
Maximaal mogelijke opstelhoogte boven NAP	m	2000

1) 1NAC, 50 Hz,

12.4 Inbedrijfnameprotocol

Datum van de inbedrijfstelling:	
Adres van de klant:	Achternaam, voornaam:
	Postadres:
	Plaats:
	Telefoon:
Installatiebedrijf:	Achternaam, voornaam:
	Straat:
	Plaats:
	Telefoon:
Productgegevens:	Producttype:
	TTNR:
	Serienummer
	FD nr.:
Installatiecomponenten:	Bevestiging/waarde
Kamerthermostaat	<input type="checkbox"/> Ja <input type="checkbox"/> Nee
Kamerthermostaat met vochtsensor	<input type="checkbox"/> Ja <input type="checkbox"/> Nee
Zonnesysteem	<input type="checkbox"/> Ja <input type="checkbox"/> Nee
Buffervat	<input type="checkbox"/> Ja <input type="checkbox"/> Nee
Type/volume (l):	
Boiler	<input type="checkbox"/> Ja <input type="checkbox"/> Nee
Type/volume (l):	
Overige componenten	<input type="checkbox"/> Ja <input type="checkbox"/> Nee
Welke?	
Minimumafstanden warmtepomp:	
Staat de warmtepomp op een vast, egaal oppervlak?	<input type="checkbox"/> Ja <input type="checkbox"/> Nee
Is de waterpomp stevig verankerd?	<input type="checkbox"/> Ja <input type="checkbox"/> Nee
Staat de warmtepomp zodanig opgesteld, dat sneeuw niet vanaf het dak daarop kan glijden?	<input type="checkbox"/> Ja <input type="checkbox"/> Nee
Minimale wandafstand?mm	
Minimale zij-afstanden?mm	
Minimale afstand tot het plafond?mm	
Minimumafstand voor de warmtepomp?mm	
Condensaatslang warmtepomp:	
Is de condensslang voorzien van een verwarmingskabel?	<input type="checkbox"/> Ja <input type="checkbox"/> Nee
Aansluitingen op de warmtepomp	
Zijn de aansluitingen deskundig uitgevoerd?	<input type="checkbox"/> Ja <input type="checkbox"/> Nee
Wie heeft de aansluitleiding verzorgd/geïnstalleerd?	
Minimale afstanden binneneenheid:	
Minimale wandafstand?mm	
Minimale afstand voor de unit?mm	
Verwarming:	
Druk in expansievat bepaald? bar	
De cv-installatie is conform de bepaalde druk in het expansievat tot bar gevuld. bar	
Is de cv-installatie voor de installatie gespoeld?	<input type="checkbox"/> Ja <input type="checkbox"/> Nee
Is de deeltjesfilter gereinigd?	<input type="checkbox"/> Ja <input type="checkbox"/> Nee
Elektrische aansluiting:	
Zijn de laagspanningskabels met een minimale afstand van 100 mm tot 230/400 V-kabels geïnstalleerd?	<input type="checkbox"/> Ja <input type="checkbox"/> Nee
Zijn de CAN-BUS-aansluitingen correct conform de instructie uitgevoerd?	<input type="checkbox"/> Ja <input type="checkbox"/> Nee
Is een vermogensbewaking aangesloten?	<input type="checkbox"/> Ja <input type="checkbox"/> Nee
Bevindt de buitentemperatuursensor T1 zich aan de koudste zijde van het gebouw?	<input type="checkbox"/> Ja <input type="checkbox"/> Nee

Netaansluiting:	
Klopt de fasevolgorde van L1, L2, L3, N en PE in de warmtepomp?	<input type="checkbox"/> Ja <input type="checkbox"/> Nee
Klopt de fasevolgorde van L1, L2, L3 N en PE in de binnenunit?	<input type="checkbox"/> Ja <input type="checkbox"/> Nee
Is de netaansluiting uitgevoerd conform de installatie-instructie?	<input type="checkbox"/> Ja <input type="checkbox"/> Nee
Zekering voor warmtepomp en elektrische bijverwarming, karakteristieken?	
Handmatig bedrijf:	
Werd er een werkingscontrole van de afzonderlijke componentgroepen (pomp, mengventiel, omschakelventiel, compressor enzovoort) uitgevoerd?	<input type="checkbox"/> Ja <input type="checkbox"/> Nee
Opmerkingen:	
Zijn de temperatuurwaarde in het menu gecontroleerd en gedocumenteerd?	<input type="checkbox"/> Ja <input type="checkbox"/> Nee
T0	_____ °C
T1	_____ °C
TW1	_____ °C
TC0	_____ °C
TC1	_____ °C
Instellingen voor de bijverwarming:	
Vertraging bijverwarming	
Bijverwarming blokkeren	<input type="checkbox"/> Ja <input type="checkbox"/> Nee
Elektrische bijverwarming, instellingen voor aansluitvermogen	
Bijverwarming, maximale temperatuur	_____ °C
Veiligheidsfuncties:	
Warmtepomp bij lagere buitenluchttemperaturen blokkeren	
Is de inbedrijfname correct uitgevoerd?	<input type="checkbox"/> Ja <input type="checkbox"/> Nee
Zijn aanvullende maatregelen door de installateur nodig?	<input type="checkbox"/> Ja <input type="checkbox"/> Nee
Opmerkingen:	
Handtekening van de installateur:	
Handtekening van de klant of installateur:	

Tabel 9 Inbedrijfnameprotocol





Bosch Thermotechniek B.V.
Postbus 3, 7400 AA Deventer

Professioneel
T: 0570 602 206
E: verkoopnederland@nefit.nl
professioneel.nefit-bosch.nl

Consument
T: 0570 602 500
E: consument@nefit.nl
nefit-bosch.nl