

NEFIT 



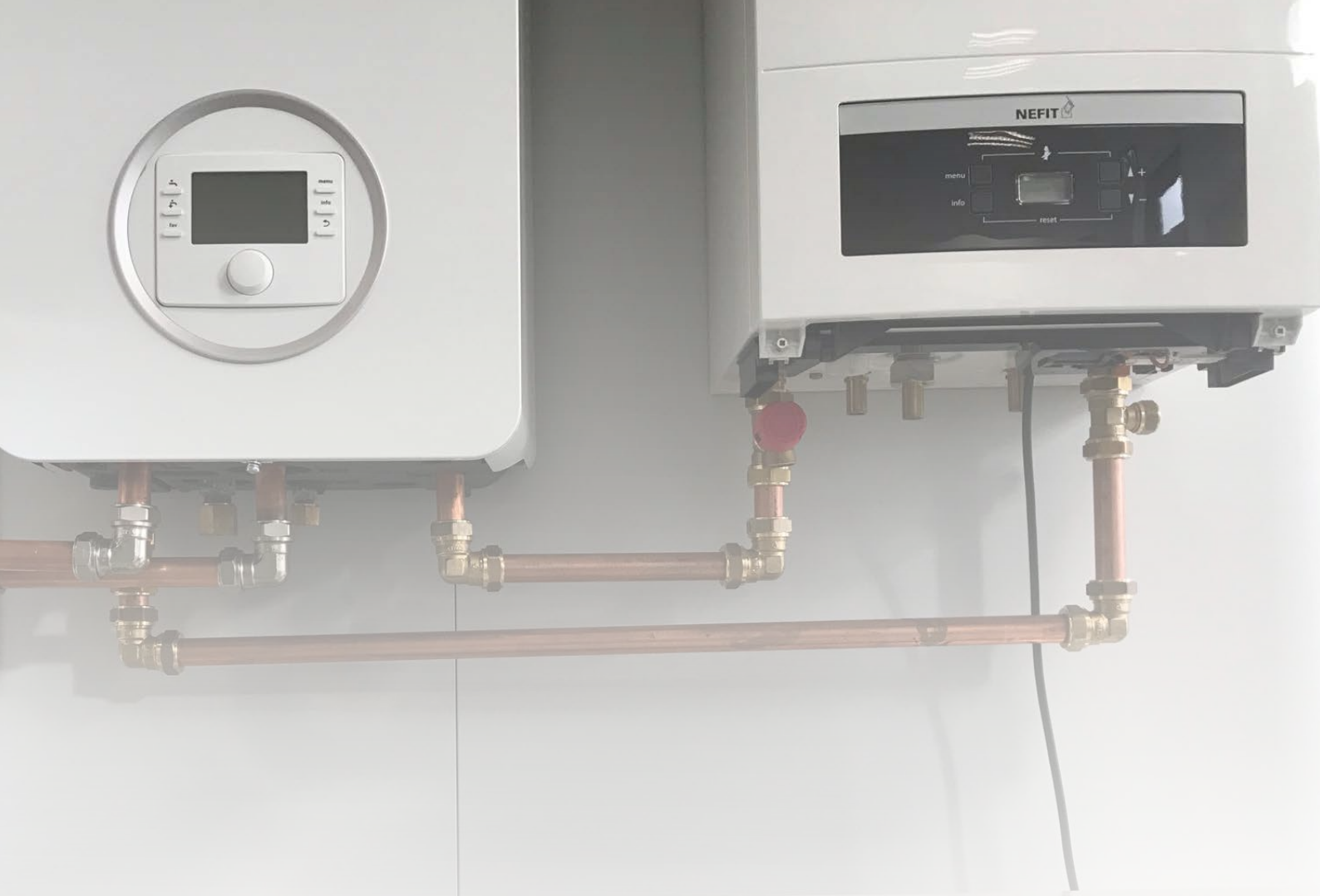
BOSCH

Hybride luchtwarmtepomp

Binnenunit installeren

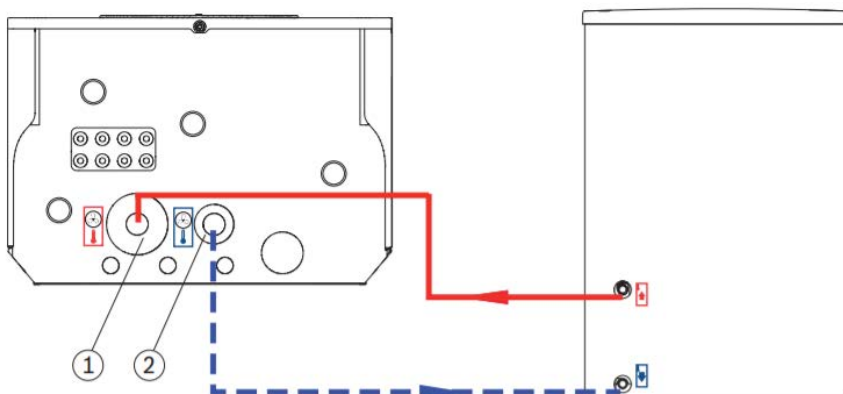
Verkort stappenplan





Stap 1: Hydraulisch aansluiten buitenunit

- Monteer de leidingen van de binnenunit naar de buitenunit.



Split

- ① Koudemiddeluitgang
- ② Koudemiddelingang

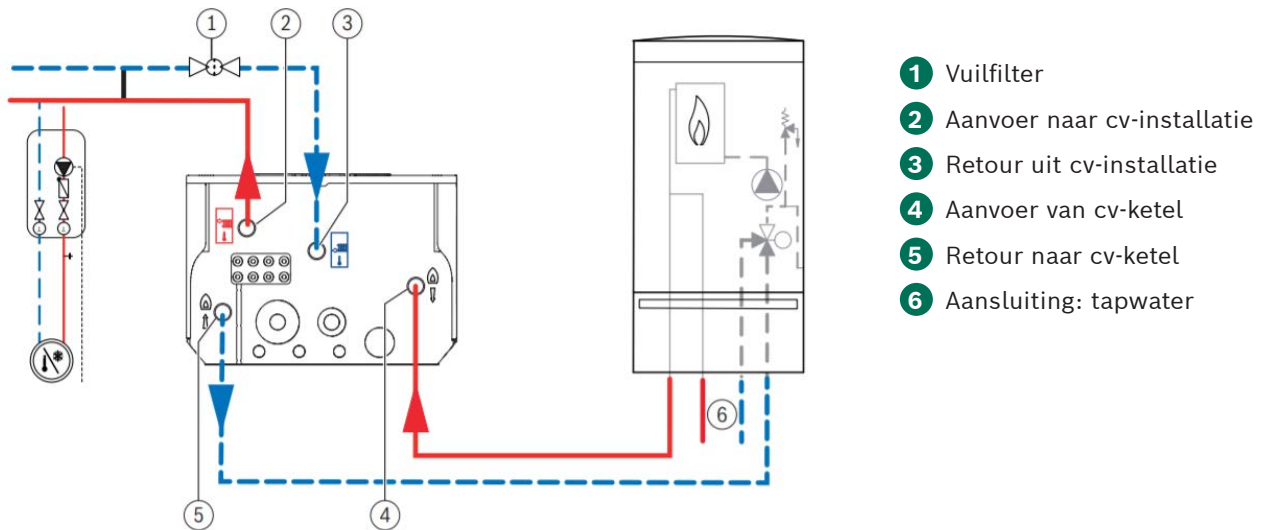
Monoblock

- ① Cv-leiding (water)
- ② Cv-leiding (water)

Onderzijde binnenunit

Stap 2: Hydraulisch aansluiten binnenunit

- Monteer de leidingen van de binnenunit naar de cv-installatie aan. Elke aansluiting is voorzien van een handig pictogram dat aangeeft welke leiding erop moet worden aangesloten.

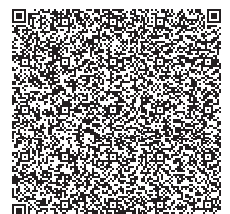


Onderzijde binnenunit



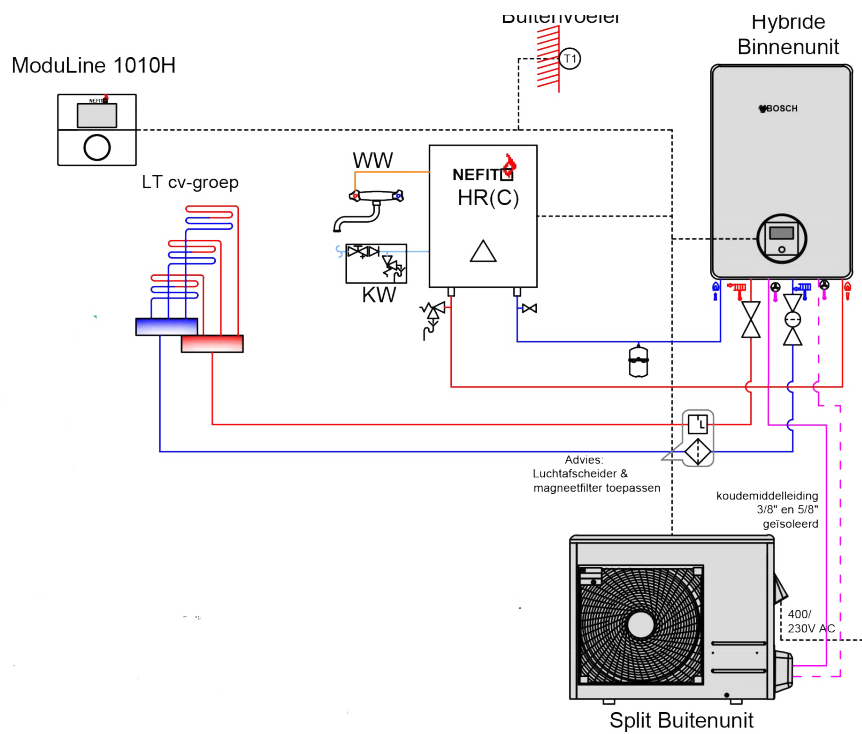
Pictogrammen

Kom je er niet uit?
Bekijk de installatie-instructie.

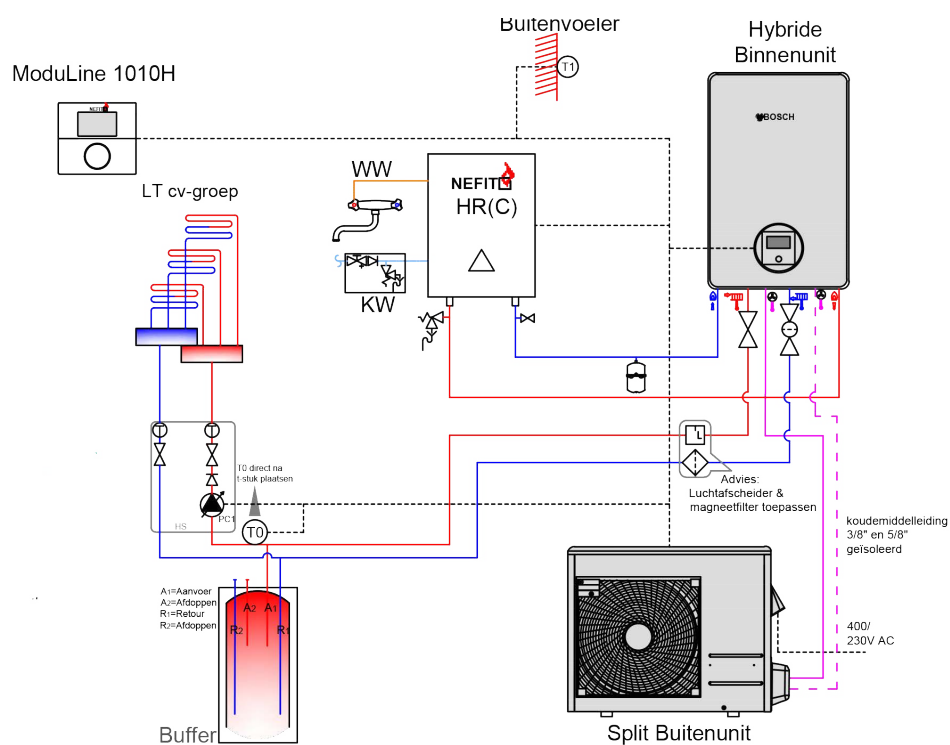


- Gebruik een van onderstaande schema's om de installatie hydraulisch aan te sluiten. Bekijk de [systeemwijzer](#) of de [installatie-instructie](#) voor meer informatie.

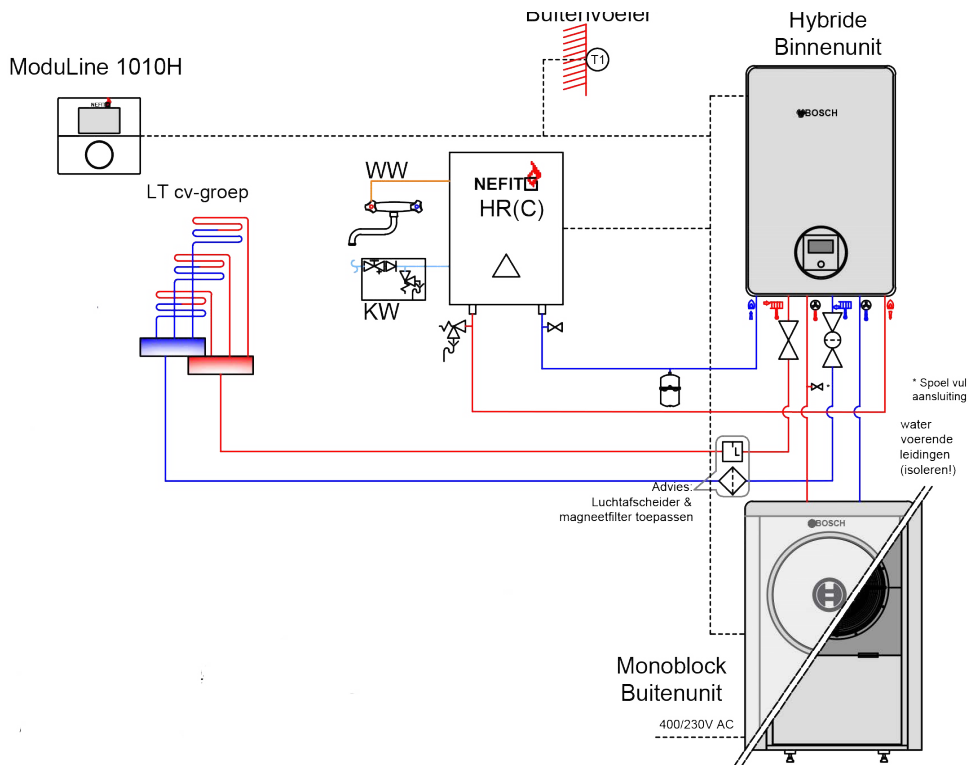
Nefit Bosch Hybride Split | t/m 7 kW | Zonder buffervat en pompgroep



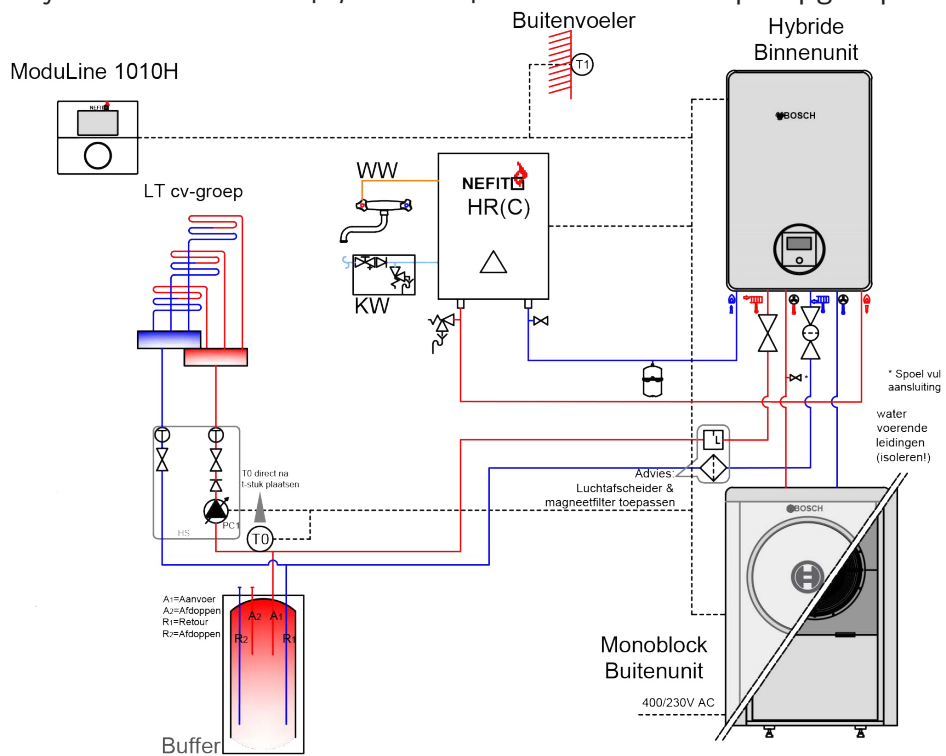
Nefit Bosch Hybride Split | t/m 7 kW | Met buffervat en pompgroep



Nefit Bosch Hybride Monoblock | t/m 9 kW | Zonder buffervat en pompgroep



Nefit Bosch Hybride Monoblock | t/m 9 kW | Met buffervat en pompgroep

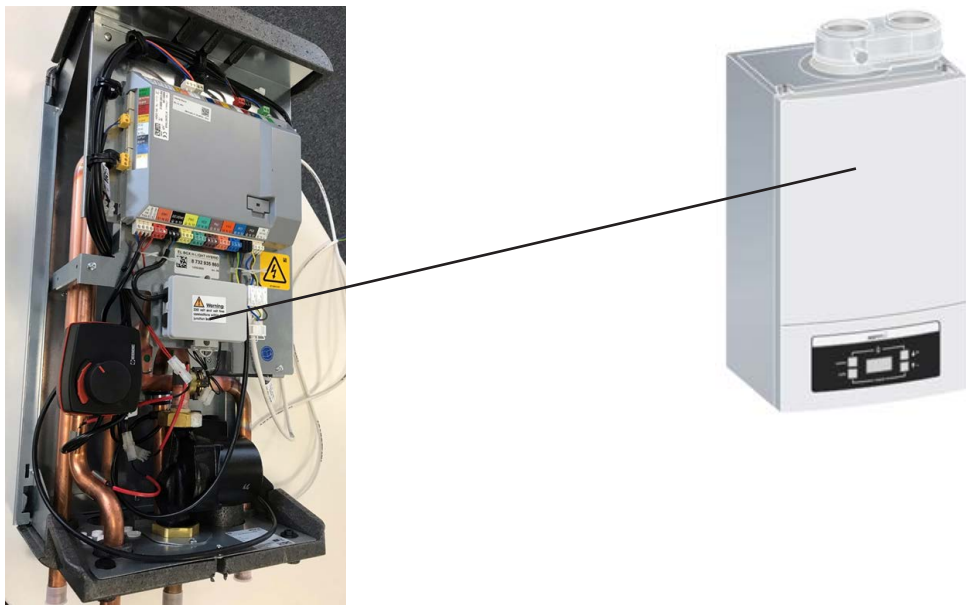


Kom je er niet uit?
Bekijk de systeemwijzer.

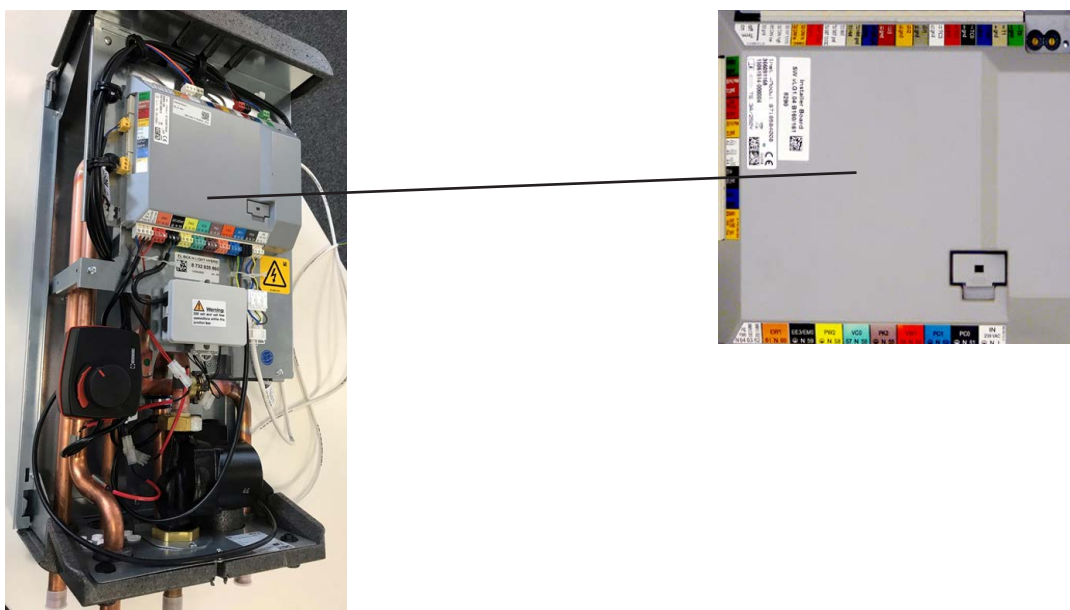


Stap 3: Elektrisch aansluiten

- ▶ Sluit de relaisbox aan op het aan/uit contact van de cv-ketel.

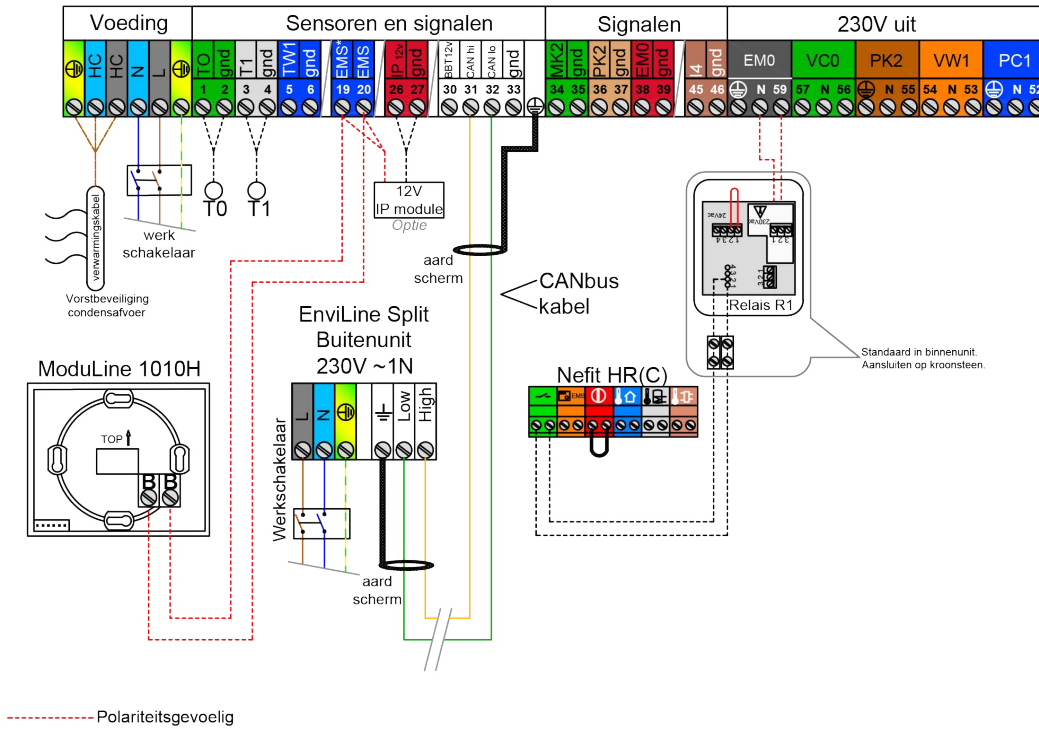


- ▶ Sluit de overige componenten elektrisch aan (temperatuursensoren, buitenvoeler etc.)

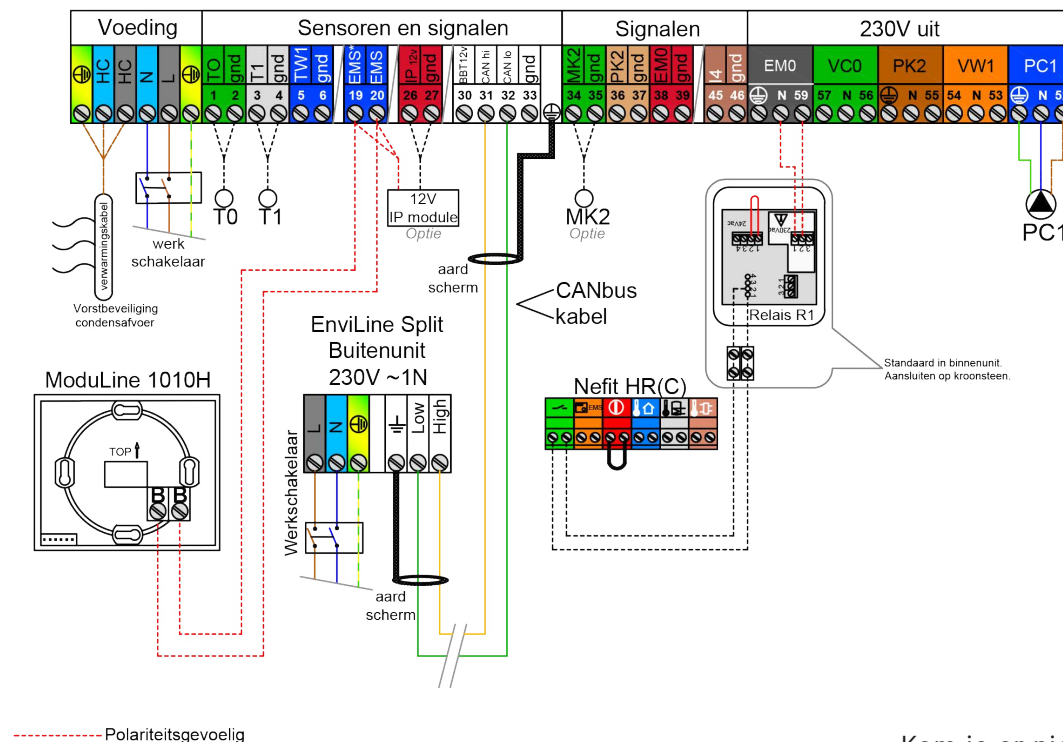


- Gebruik een van onderstaande schema's om de installatie elektrisch aan te sluiten. Bekijk de [systeemwijzer](#) of de [installatie-instructie](#) voor meer informatie.

Nefit Bosch Hybride Split | t/m 7 kW | Zonder buffervat en pompgroep

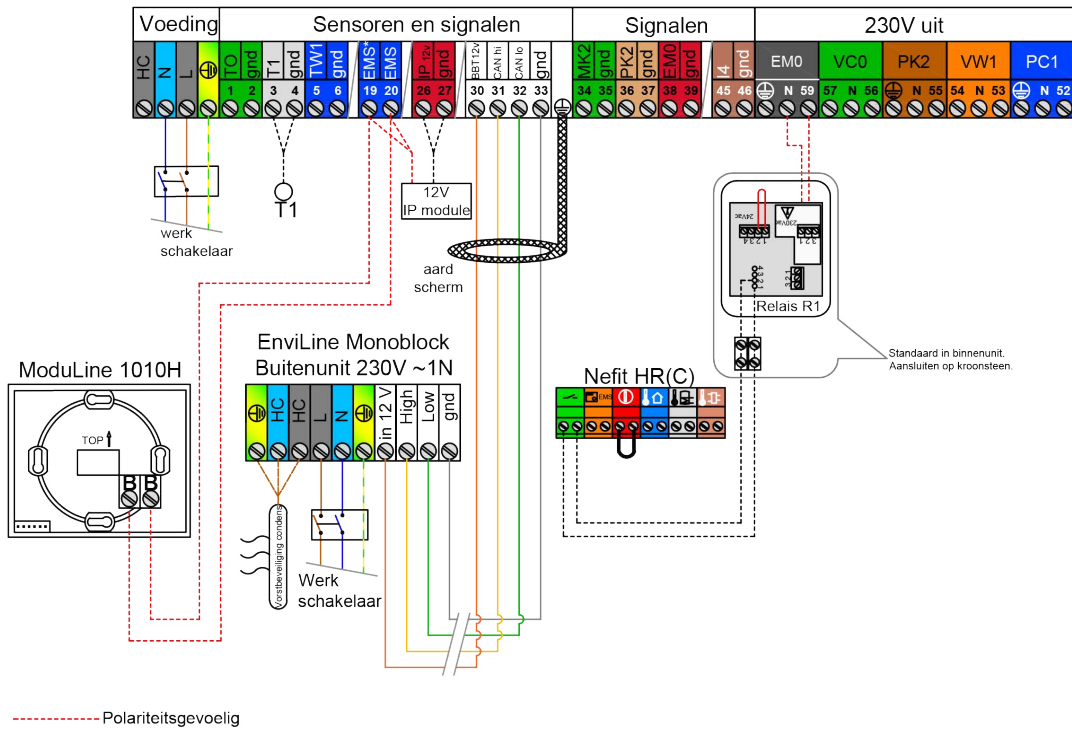


Nefit Bosch Hybride Split | t/m 7 kW | Met buffervat en pompgroep

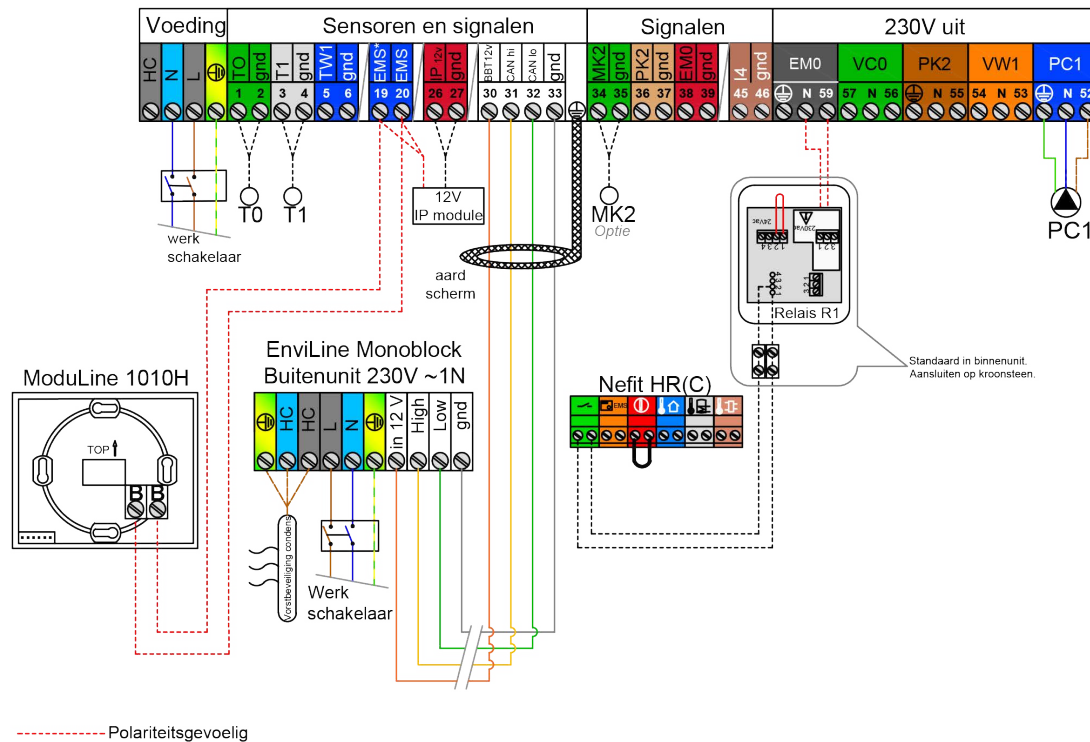


Kom je er niet uit?
Bekijk de systeemwijzer.

Nefit Bosch Hybride Monoblock | t/m 9 kW | Zonder buffervat en pompgroep



Nefit Bosch Hybride Monoblock | t/m 9 kW | Met buffervat en pompgroep



- Sluit de Canbus-kabel aan op de binnenunit en de buitenunit. Let ook op de kleurcodering en de afscherming (aarde) van de Canbuskabel

Split



Monoblock



Afscherming van de canbus-kabel

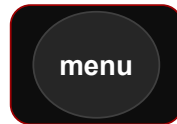
Kom je er niet uit?
Bekijk de systeemwijzer.



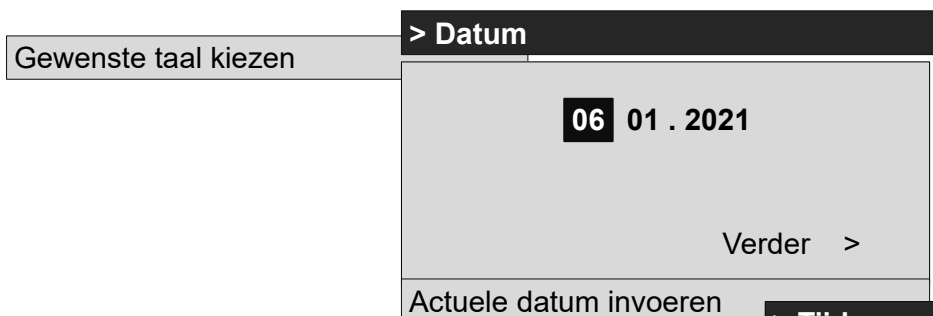
Stap 4: Basisinstellingen

Volg onderstaande stappen om de basisinstellingen in te stellen via het bedieningspaneel van de binnenunit.

- ▶ Houd de menuknop 5 seconden ingedrukt.



- ▶ Stel de gewenste taal, de actuele datum en de actuele tijd in.



- Stel de juiste landinformatie in, buffervat [Ja/Nee] en start de configuratieassistent.

The screenshot shows a configuration assistant interface with the following elements:

- > Landinformatie**
 - Nederland
 - Noorwegen
 - Polen
- > Buffervat**
 - Nee
 - Ja
- Inbedrijfstelling**
 - Landinformatie : nl
 - Buffervat : ja
 - Configuratieassistent starten
 - Min buitentemperatuur : -10°C
 - Extra warmtbr. kiezen : Hybride

Additional text elements visible in the interface include:

- Landinformatie voor betreffende Installatie instellen
- Is een bufferboiler geïnstalleerd

- Volg de resterende stappen in het document ‘[Standaardinstellingen EnviLine Hybride](#)’.



Stap 5: Aandachtspunten

- ▶ Raadpleeg het document [‘Aandachtspunten bij inbedrijfstellen’](#).



- ▶ Klopt alles? Dan kunt u de installatie inbedrijfstellen.

Meer informatie?

Bekijk www.nefit-bosch.nl/hulpmiddelen voor meer informatie over het installeren van de hybride luchtwarmtepompen.

Warmtepompkennis verdiepen? Maak dan gebruik van een van onze gratis online trainingen. In anderhalfuur tijd worden de hoofdpunten van de installatie behandeld. Meld je aan via de [Nefit Bosch Academy](#).

Nefit Bosch SupportLine (professioneel)
T. 0570 602 206
E. verkoopnederland@nefit-bosch.nl
professioneel.nefit-bosch.nl