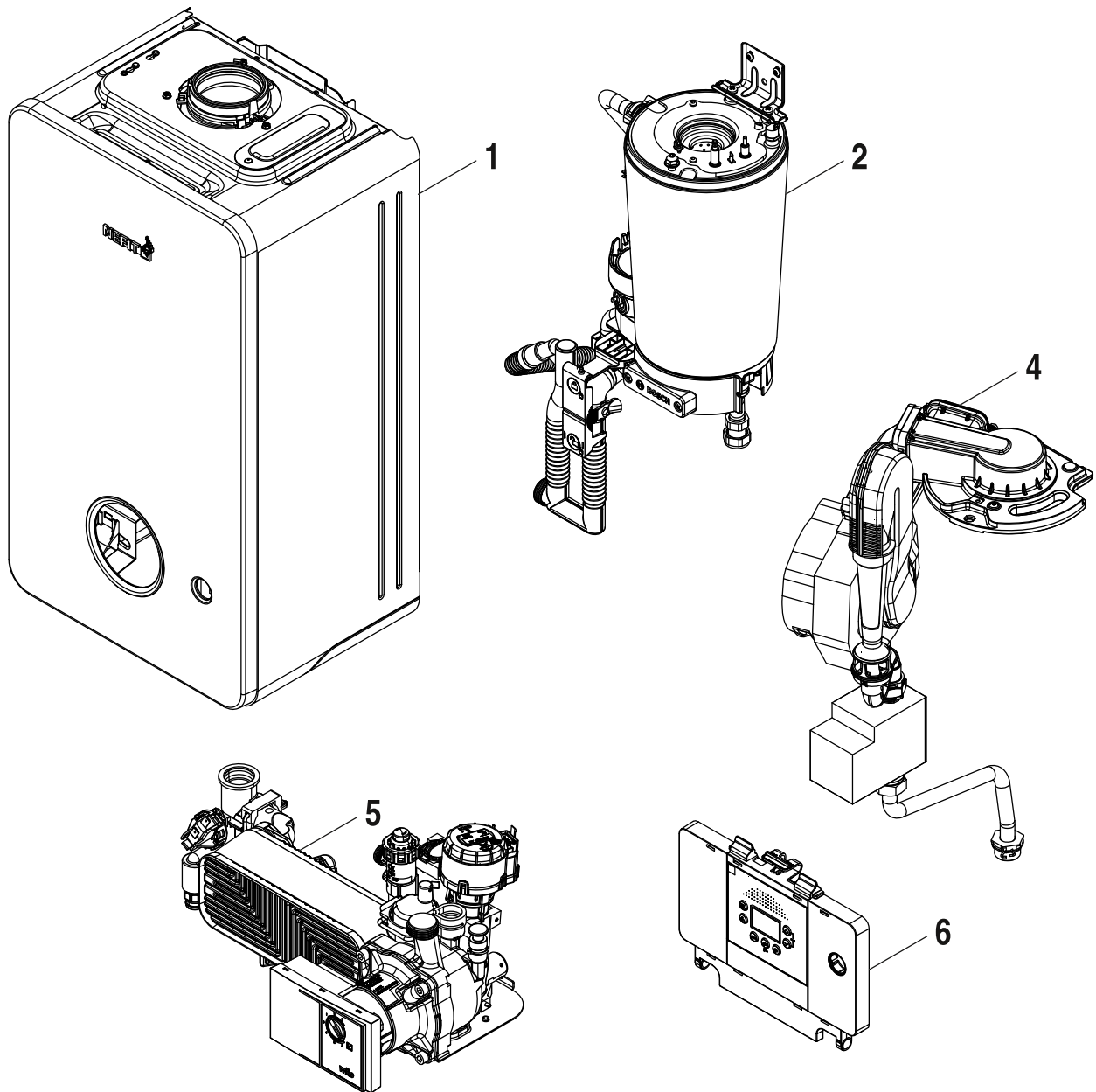


2300i HRC 25/3-4



6721904436.aa.RO

[de] Wichtige Hinweise zur Installation/Montage

Die Installation/Montage muss durch eine für die Arbeiten zugelassene Fachkraft unter Beachtung der geltenden Vorschriften erfolgen.

[en] Important notes on installation/assembly

The installation/assembly must be carried out by a qualified contractor, following these instructions and in compliance with the applicable regulations.

[fr] Instructions importantes pour l'installation/le montage

L'installation/le montage doit être effectué(e) par un spécialiste qualifié pour les opérations concernées et dans le respect de la présente notice et des prescriptions applicables.

[bg] Важни указания във връзка с инсталацията/монтажа

Инсталацията/монтажът трябва да се извършва от лицензиран за работите специалист в съответствие с настоящото ръководство и с приложимите разпоредби.

[cs] Důležité pokyny k instalaci/montáži

Instalaci/montáž musí při dodržení pokynů uvedených v tomto návodu a platných předpisů provést odborný pracovník s příslušným oprávněním pro tyto práce.

[da] Vigtige anvisninger til installationen/monteringen

Installationen/monteringen skal foretages af en godkendt installatør under overholdelse af denne vejledning og de gældende forskrifter.

[el] Σημαντικές υποδείξεις για την εγκατάσταση/συναρμολόγηση

Η εγκατάσταση/τοποθέτηση πρέπει να ανατίθεται σε εκπαιδευμένο για τις συγκεκριμένες εργασίες τεχνικό προσωπικό με τήρηση αυτών των οδηγιών καθώς και των σχετικών προδιαγραφών.

[es] Indicaciones importantes para instalación/montaje

La instalación/el montaje debe realizarla personal especializado que esté autorizado para realizar estos trabajos y que tenga en cuenta estas instrucciones y la normativa vigente.

[et] Olulised juhised paigaldamiseks/montaažiks

Paigaldamist/montaaži tohib läbi viia vaid selleks volitusi omav spetsialist, arvestades kehtivaid nõudeid.

[nl-BE] Belangrijke aanwijzingen betreffende de installatie/montage

De installatie/montage moet worden uitgevoerd door een voor de werkzaamheden geautoriseerde installateur rekening houdend met deze handleiding en de geldende voorschriften.

[fi] Tärkeitä asennus- ja kokoonpano-ohjeita

Näihin töihin hyväksytyin ammattiasentajan pitää suorittaa asennus- ja kokoonpanotyöt voimassa olevien määräysten mukaisesti.

[hu] Fontos tudnivalók az installáláshoz/szereléshez

A telepítést/szerelést egy, a munkálatokra felhatalmazott szakembernek kell végeznie, jelen utasítás és az érvényes előírások figyelembevételével.

[it] Avvertenze importanti per l'installazione/il montaggio

L'installazione/il montaggio deve aver luogo ad opera di una ditta specializzata ed autorizzata in osservanza di queste istruzioni e delle direttive vigenti.

[ka] მნიშვნელოვანი მითითებები ინსტალაციისთვის/მონტაჟისთვის

ინსტალაცია/მონტაჟი უნდა განხორციელდეს საშუალებისთვის დამკვეთი კვალიფიციური პერსონალის მიერ, მოქმედი განაწესის დაცვით.

[lt] Svarbios instaliavimo ir (arba) montavimo nuorodos

Instaliavimo / montavimo darbus, laikydamiės šios instrukcijos reikalavimų ir galiojančių taisyklių, privalo atlikti šioms darbams įgalioti specialistai.

[lv] Svarīgi norādījumi par iekārtas uzstādīšanu / montāžu

Uzstādīšanu/montāžu jāveic atbilstošajiem darbiem sertificētam speciālistam, ievērojot šo instrukciju un spēkā esošos noteikumus.

[nl] Belangrijke aanwijzingen betreffende de installatie/montage

De installatie/montage moet door een erkend installateur volgens de geldende voorschriften worden uitgevoerd.

[no] Viktig informasjon om installasjon/montering

Installasjonen/monteringen skal gjennomføres av autoriserte installatører, og installasjonsanvisningen samt gjeldende forskrifter skal følges.

[pl] Ważne wskazówki dotyczące instalacji/montażu

Instalację/montaż powinien wykonać specjalista uprawniony do tego typu prac z uwzględnieniem informacji podanych w niniejszej instrukcji oraz aktualnie obowiązujących przepisów.

[pt] Indicações importantes relativas à instalação/montagem

A instalação/montagem deve ser efectuada por um técnico autorizado para os trabalhos, respeitando este manual e as prescrições válidas.

[ro] Indicații importante privind instalarea/montajul

Instalarea/montajul trebuie realizate de către un specialist autorizat pentru lucrările respective, respectându-se prezentele instrucțiuni și prescripțiile valabile.

[ru] Важные указания по подключению/монтажу

Подключение/монтаж должны выполнять только специалисты, имеющие допуск к выполнению таких работ, при соблюдении требований этой инструкции и действующих норм и правил.

[sk] Dôležité pokyny týkajúce sa inštalácie/montáže

Inštaláciu/montáž musí vykonať odborný personál, ktorý má oprávnenie pre výkon týchto prác, pričom musí dodržiavať pokyny uvedené v tomto návode a platné predpisy.

[sl] Pomembni napotki za namestitvev/montažo

Inštalacijo/montažo lahko izvede samo pooblaščen strokovnjak ob upoštevanju teh navodil in veljavnih predpisov.

[sr] Važna uputstva za ugradnju i montažu

Ovu instalaciju/montažu moraju da obave stručna lica koja su ovlašćena za obavljanje takvih radova u skladu sa ovim uputstvom i važećim propisima.

[sv] Viktiga anvisningar för installation/montering

Installationen/monteringen måste utföras av en behörig och tekniskt utbildad person enligt denna anvisning samt gällande föreskrifter.

[tr] Kurulum/Montaj ile ilgili önemli uyarılar

Kurulum/montaj, bu çalışmalarını yapmasına müsaade edilen uzman kişiler tarafından işbu kılavuz ve geçerli yönetmelikler dikkate alınarak yapılmalıdır.

[uk] Важливі вказівки щодо установки/монтажу

Встановлення/монтаж повинні виконувати фахівці, що допущені до виконання таких робіт, із дотриманням цієї інструкції та діючих приписів.

[zh] 安装方面的重要提示

安装和组装工作必须由经过许可的专业人员进行, 同时必须遵守本说明书和现行法规的相关要求

[ar] ملاحظات هامة للتركيب/التجميع
يجب أن يتم التركيب/التجميع من قبل متخصص مصرح له بالعمل، مع مراعاة اللوائح السارية.

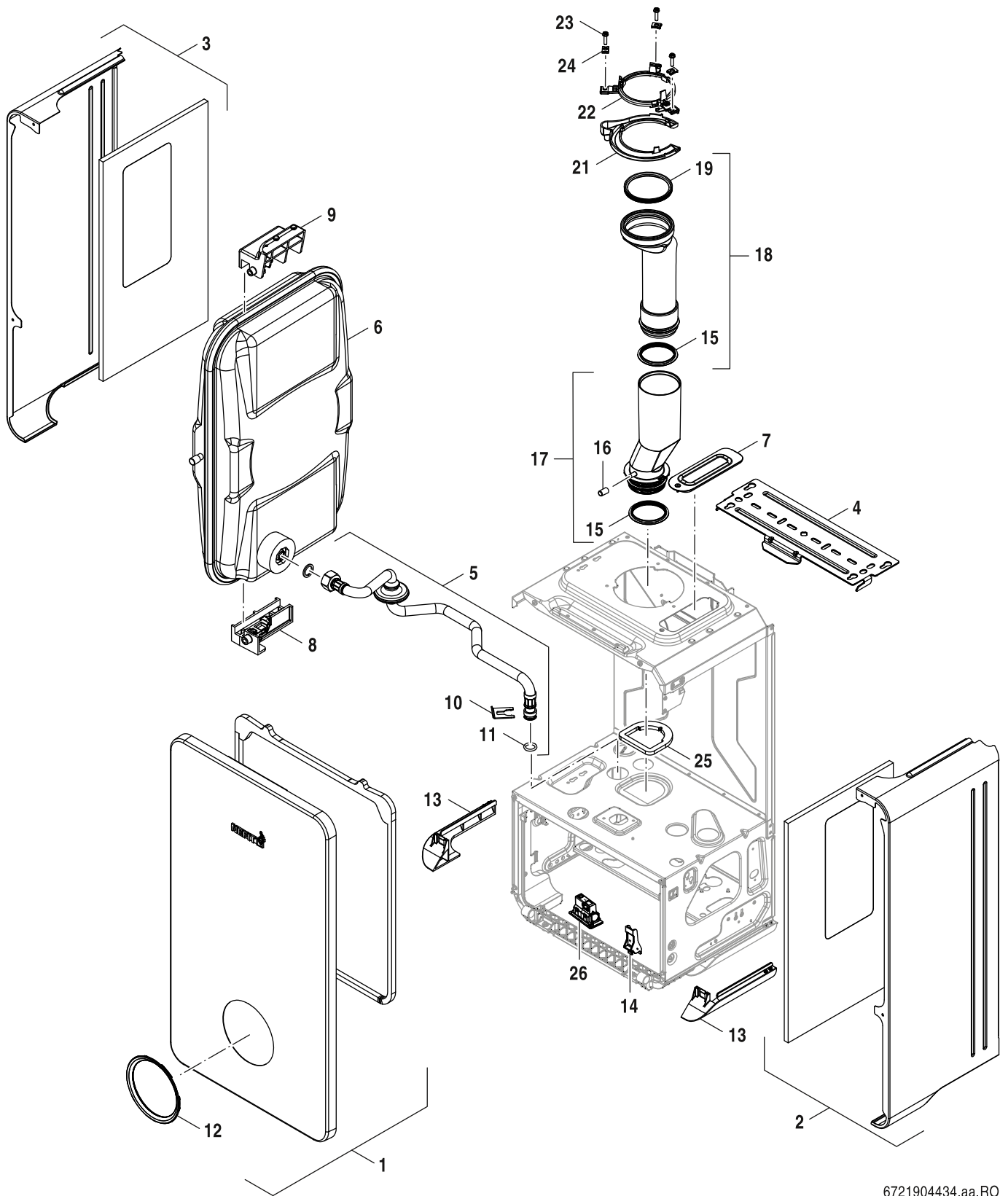
[fa] تذکرات مهم درباره نصب/مونتاژ
نصب/مونتاژ باید توسط فردی حرفه ای که مجاز به انجام این کار است، و همچنین با توجه کامل به مقررات مربوطه انجام شود.

[az] Quraşdırılma

Quraşdırılma işinin yerinə yetirilməsi səlahiyyətli bir mütəxəssis tərəfindən və müvafiq qaydalara uyğun olaraq aparılmalıdır.

Onderdelenlijst
Spare parts list

Ersatzteilliste



6721904434.aa.RO

1 Mantel
Sheet metal
Blechteile

2300i HRC 25/3-4

Pos	Benaming Description Bezeichnung	Bestelnummer Ordering no. Bestell-Nr.																				Opmerkingen Remarks Bemerkungen
1	Voorpaneel	8 737 604 556	■	■																		
2	Zijwand RHS	8 737 602 301	■	■																		
3	Zijwand LHS	8 737 602 300	■	■																		
4	steun	8 737 602 306	■	■																		
5	Pijp	8 737 602 603	■	■																		
6	Expansievat	8 718 650 655 0	■	■																		
7	Afdekplaat	8 737 602 307	■	■																		
8	Expansievat Houder	8 737 602 309	■	■																		
9	Expansievat Houder	8 737 602 308	■	■																		
10	Klem (5x)	8 718 641 029 0	■	■																		
11	O-Ring 12.37x2.62 EPDM (10x)	8 722 880 163 0	■	■																		
12	Omlijsting	8 737 602 318	■	■																		
13	Afdekking	8 737 602 310	■	■																		
14	Houder	8 737 602 316	■	■																		
15	Pakking #70mm	8 737 902 750 0	■	■																		
16	Dop (1x)	8 737 902 864 0	■	■																		
17	Interne rookgasafvoer	8 718 650 987 0	■	■																		
18	Rookgasafvoerbuis Boven	8 718 650 986 0	■	■																		
19	Pakking #80mm	8 737 902 970 0	■	■																		
21	Bevestigingsplaat	8 718 650 036 0	■	■																		
22	rookgasafvoerbuis	8 718 682 454 0	■	■																		
23	Schroef No.10x20 Hex hoofd flens (3x)	8 716 109 363 0	■	■																		
24	Moer 4,8mm (10x)	8 710 609 015 0	■	■																		
25	Afdichting	8 737 602 613	■	■																		
26	Bekleding KEY	8 737 602 651	■	■																		

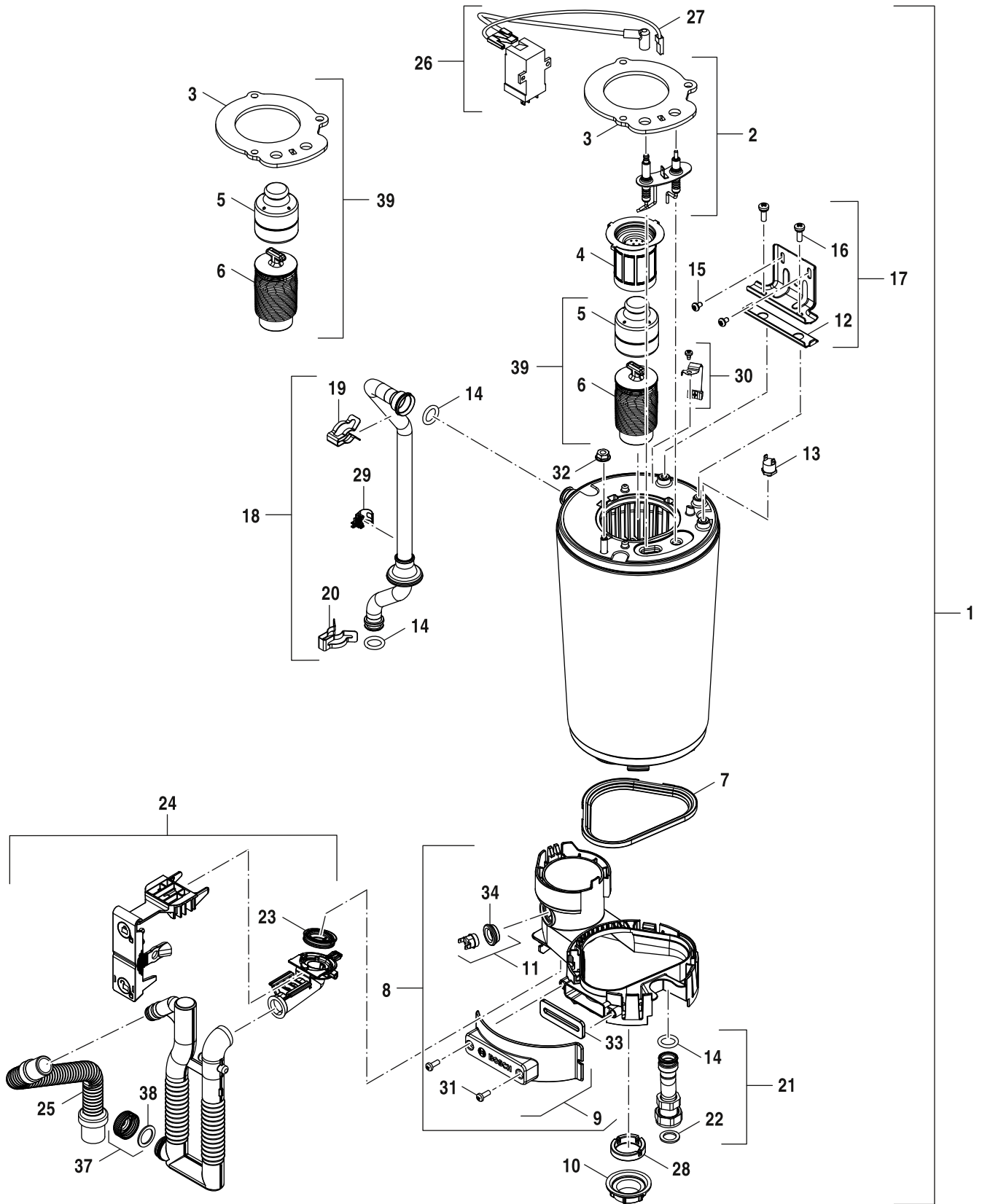
2300i HRC 25/3-4

Mantel
Sheet metal
Blechteile

1

Onderdelenlijst
Spare parts list

Ersatzteilliste



8738894648.ae.RO

2 Warmtewisselaar
Heat exchanger
Wärmeübertrager

2300i HRC 25/3-4

Pos	Benaming Description Bezeichnung	Bestelnummer Ordering no. Bestell-Nr.																			Opmerkingen Remarks Bemerkungen
				7-736-902-137	7-736-902-138																
1	Ketelblok 30kW	8 737 602 147	■	■																	
2	Elektrodenset	8 737 903 536 0	■	■																	
3	Pakking brander	8 718 650 789 0	■	■																	
4	Brander 30 kW	8 718 650 984 0	■	■																	
5	Verdringer boven	8 715 405 197 0	■	■																	
6	Verdringer onder	8 737 602 342	■	■																	
7	Pakking	8 718 651 071 0	■	■																	
8	Condensbak	8 718 651 244 0	■	■																	
9	Condensbak reinigingsdeksel	8 718 651 243 0	■	■																	
10	Moer	8 713 301 196 0	■	■																	
11	Temperatuurbegrenzer	8 710 506 267 0	■	■																	
12	Plaat	8 716 121 838	■	■																	
13	Temperatuurbegrenzer	8 737 903 399 0	■	■																	
14	O-ring 17x4 (10x)	8 716 771 154 0	■	■																	
15	Schroef M5x8 (10x)	8 737 602 552	■	■																	
16	Schroef M6x18 (10x)	8 737 602 143	■	■																	
17	Houder	8 718 650 985 0	■	■																	
18	Pijp	8 718 649 158 0	■	■																	
19	Klem (10x)	8 711 200 024 0	■	■																	
20	Klem (10x)	8 718 645 510 0	■	■																	
21	Pijp	8 718 649 167 0	■	■																	
22	Afdichtring 24x2 (10x)	8 700 103 715 0	■	■																	
23	Afdichting	8 737 602 313	■	■																	
24	Sifon	8 737 602 314	■	■																	
25	Flexibel Afvoer	8 737 602 312	■	■																	
26	Ontstekingstransformator	7 736 700 599	■	■																	
27	Ontstekingskabel	8 737 902 999 0	■	■																	
28	Afdichting condensbak	8 716 117 038	■	■																	
29	Temperatuurvoeler 18mm	8 718 688 801 0	■	■																	
30	Temperatuursensor NTC	8 737 602 343	■	■																	
31	Schroef M5x14 (10x)	8 716 012 033 0	■	■																	
32	Moer M8 met flens	8 718 682 332 0	■	■																	
33	Pakking	8 737 902 502 0	■	■																	
34	Tule	8 737 902 638 0	■	■																	
37	Afdekking	8 716 121 391	■	■																	
38	Loodje	8 716 121 392	■	■																	
39	Schokblik	8 716 121 956	■	■																	
	Reinigingsset Warmtewisselaar	7 738 113 218	■	■																	
	Service-Kit C6-13	8 737 711 853	■	■																	

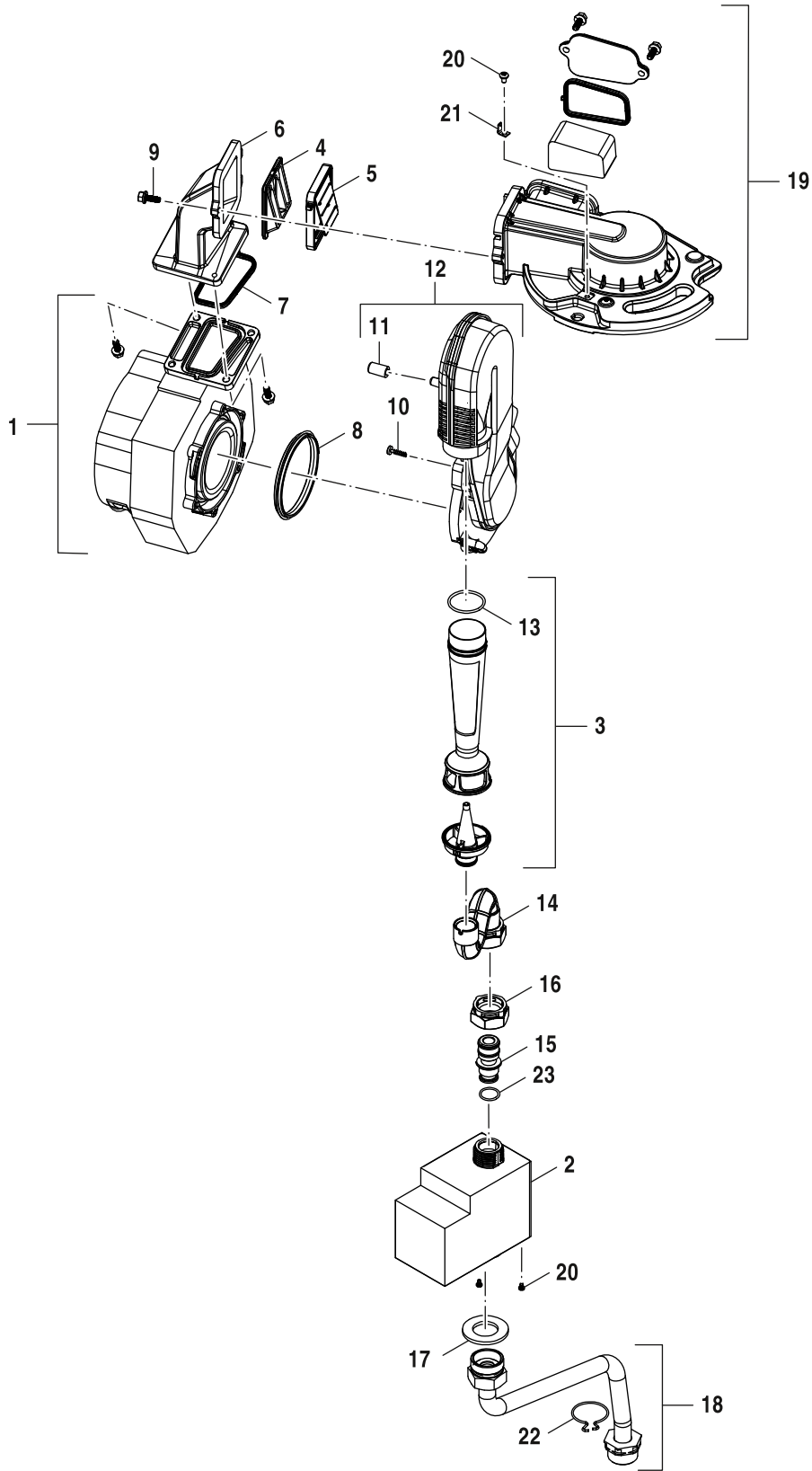
2300i HRC 25/3-4

Warmtewisselaar
Heat exchanger
Wärmeübertrager

2

Onderdelenlijst
Spare parts list

Ersatzteilliste



8738894649.aa.RO

4

Gasregelblok
Gas valve
Gasarmatur

2300i HRC 25/3-4

Pos	Benaming Description Bezeichnung	Bestelnummer Ordering no. Bestell-Nr.																			Opmerkingen Remarks Bemerkungen
				7-736-902-137	7-736-902-138																
1	Ventilator	8 718 651 784 0	■	■																	
2	Gasregelblok	8 737 604 361	■	■																	
3	Venturi 30kW G25/GZ35A	8 718 650 947 0	■	■																	
4	Afdichting terugslagklep	8 716 117 051	■	■																	
5	Terugslagklep	8 716 117 050	■	■																	
6	Ventilatiekanaal	8 718 649 646 0	■	■																	
7	Pakking (Ventilator)	8 718 660 208 0	■	■																	
8	Afdichting	7 746 001 88A 0	■	■																	
9	Schroef M5x15 (3x)	8 718 651 785 0	■	■																	
10	Schroef 4x15 (10x)	8 737 700 103 0	■	■																	
11	Dop (1x)	8 737 902 864 0	■	■																	
12	Luchtaanzuigbuis	8 718 650 806 0	■	■																	
13	O-ring NBR 29x2 (10 x)	8 718 662 626 0	■	■																	
14	Gaslang	8 718 650 473 0	■	■																	
15	Gasinspuitter 30 kW G20 / G25	8 737 603 467	■	■																	
16	Moer	8 716 106 683 0	■	■																	
17	Pakking gasklep 41x3 (10x)	8 718 668 449 0	■	■																	
18	Gaslang	8 718 649 588 0	■	■																	
19	Kanaal gas-luchtmengsel	8 718 649 668 0	■	■																	
20	Schroef M4x8 (10x)	8 718 644 553 0	■	■																	
21	Connector 6.3 Man	8 718 652 196 0	■	■																	
22	Borgveer 3/4" (10x)	1 992 864 1	■	■																	
23	O-ring 12x3 (10x)	8 710 205 089 0	■	■																	

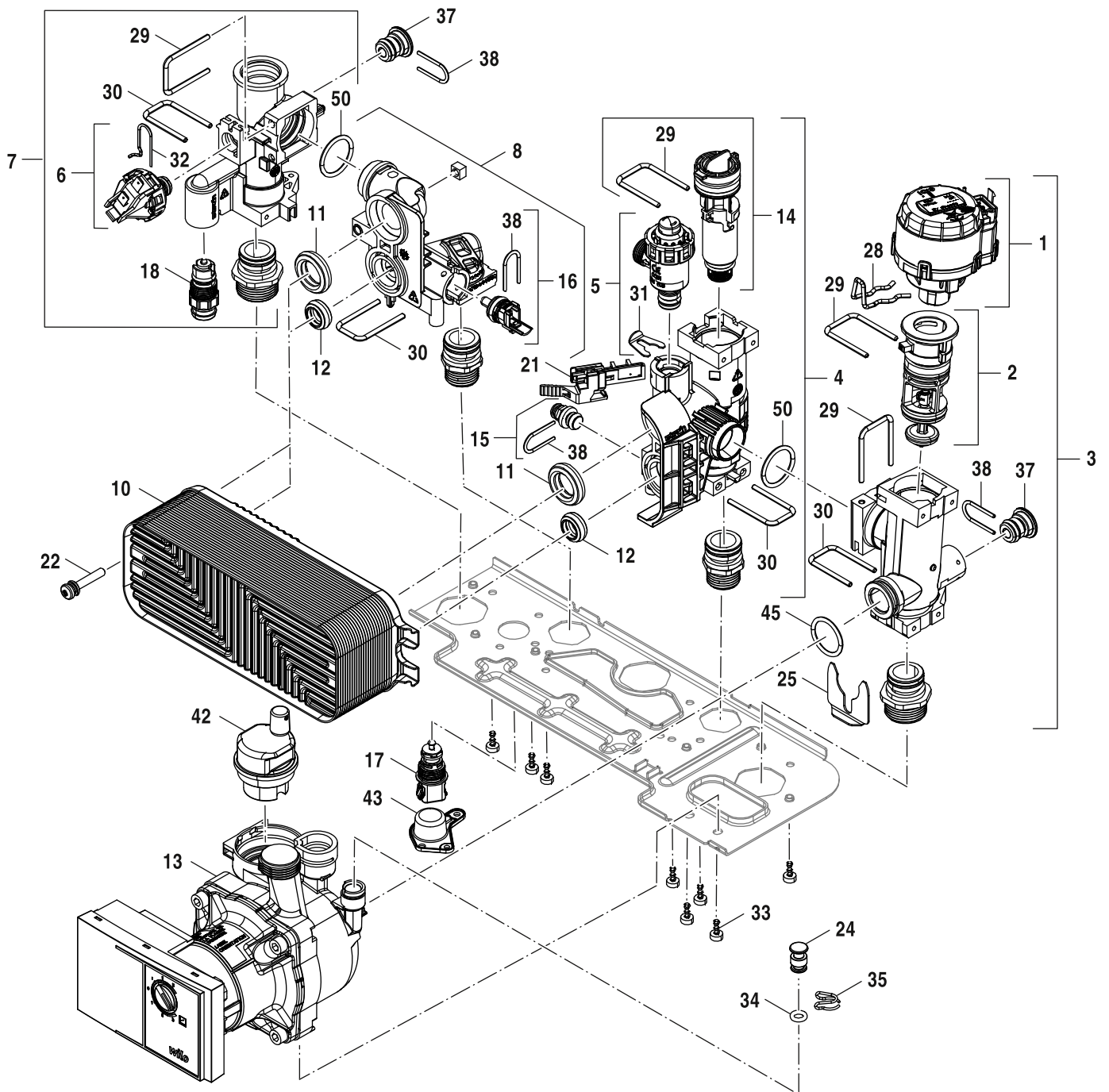
2300i HRC 25/3-4

Gasregelblok
Gas valve
Gasarmatur

4

Onderdelenlijst
Spare parts list

Ersatzteilliste



6721904435.ab.RO

5

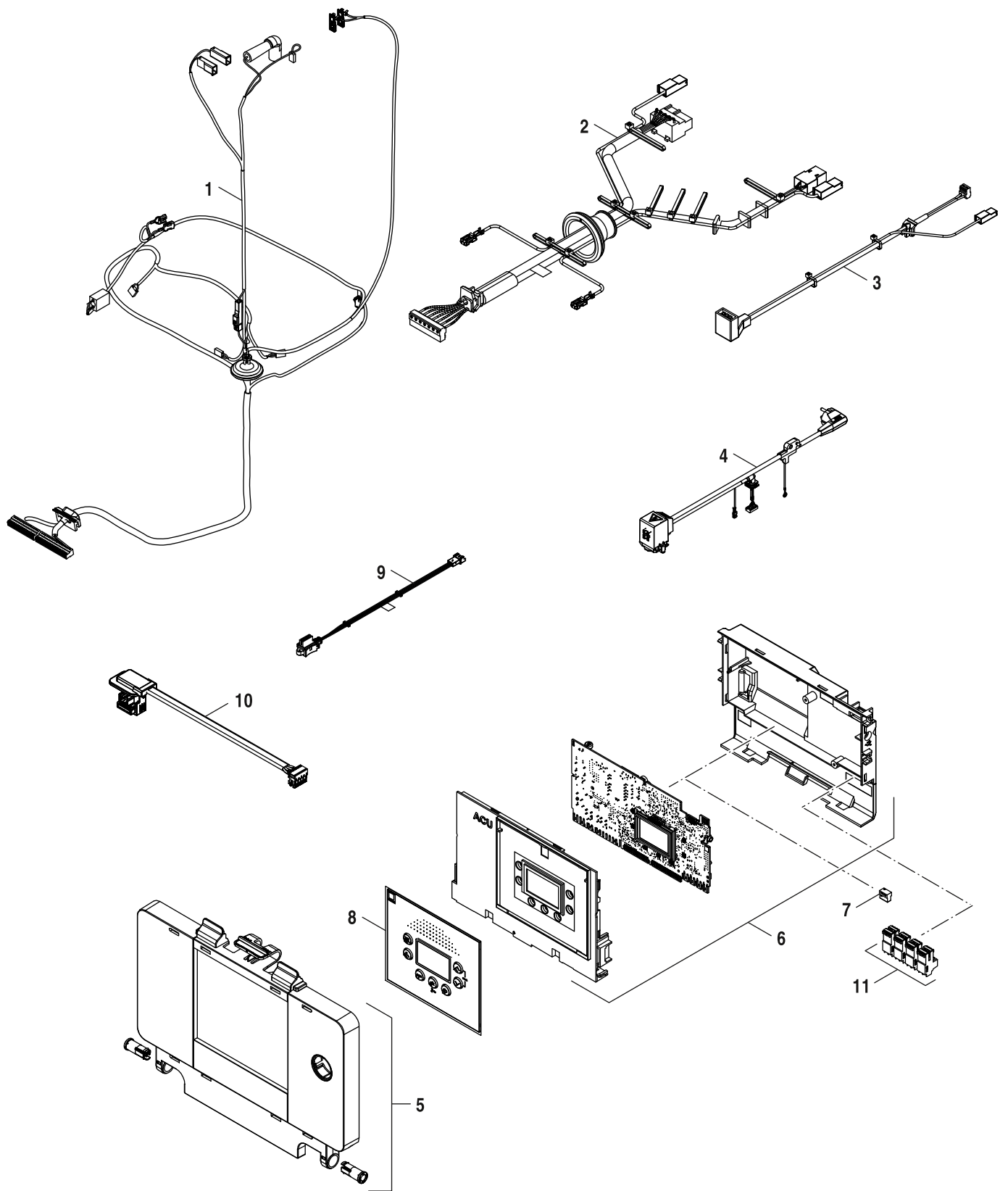
Hydrauliekblok
Hydraulic block
Hydraulikblock

2300i HRC 25/3-4

Pos	Benaming Description Bezeichnung	Bestelnummer Ordering no. Bestell-Nr.																			Opmerkingen Remarks Bemerkungen
				7-736-902-137	7-736-902-138																
1	Motor 3-wegklep	8 718 644 564 0	■	■																	
2	3-wegklep	8 718 644 562 0	■	■																	
3	Aansluitblok hydrauliek CV retour	8 718 644 994 0	■	■																	
4	Aansluitblok hydrauliek DCW	8 718 645 549 0		■																	
4	Aansluitblok hydrauliek DCW	8 718 645 560 0	■																		
5	Veiligheidsklep 3bar	8 718 644 566 0	■	■																	
6	Drukwachter Bitron	8 737 603 088	■	■																	
7	Aansluitblok hydrauliek CV	8 718 644 557 0	■	■																	
8	Aansluitblok hydrauliek DHW	8 718 644 559 0	■	■																	
10	Warmtewisselaar C-PHE 26 plaats	8 718 642 949 0	■	■																	
11	Afdichtring 28,4x8 (10x)	8 716 771 003 0	■	■																	
12	Pakking 19,4x8 (10x)	8 716 771 325 0	■	■																	
13	Pomp SWIM35 6MH CH 9H (Yonos Para)	8 718 646 199 0	■	■																	
14	Filterelement 10 l/min	8 718 645 684 0	■																		
14	Filterelement 12 l/min	8 718 646 971 0		■																	
15	Veiligheidsklep 15bar	8 718 645 052 0	■	■																	
16	Temperatuurvoeler NTC	8 718 650 454 0	■	■																	
17	Blindstop	8 718 644 592 0	■	■																	
18	Aftapkraan	8 718 644 583 0	■	■																	
21	Hall-sensor	8 718 644 578 0	■	■																	
22	Schroef M5x35 (10x)	8 718 684 954 0	■	■																	
24	Blindstop 10mm	8 716 012 269 0	■	■																	
25	Clip (10x)	8 718 644 589 0	■	■																	
28	Clip (10x)	8 718 644 563 0	■	■																	
29	Clip (10x)	8 718 644 580 0	■	■																	
30	Clip (10x)	8 718 644 586 0	■	■																	
31	Clip (10x)	8 718 644 579 0	■	■																	
32	Clip (10x)	8 718 644 584 0	■	■																	
33	Schroef T20 #4x10 8.8 (10x)	8 718 644 590 0	■	■																	
37	Doorvoertule	8 718 644 567 0	■	■																	
38	Kabelclip (10x)	8 718 644 587 0	■	■																	
42	Ontluchter	8 718 505 039 0	■	■																	
45	O-ring 21,89mmx2,62mm (10x)	8 737 603 089	■	■																	
50	O-ring 23,47x2,62 (10x)	8 737 602 349	■	■																	
2300i HRC 25/3-4																		Hydrauliekblok Hydraulic block Hydraulikblock		5	

Onderdelenlijst
Spare parts list

Ersatzteilliste



8738894991.ac.RO

6 Schakelkast
Control box
Schaltkasten

2300i HRC 25/3-4

Pos	Benaming Description Bezeichnung	Bestelnummer Ordering no. Bestell-Nr.																			Opmerkingen Remarks Bemerkungen
			7-736-902-137																		
			7-736-902-138																		
1	Kabel set LV	8 737 602 657	■	■																	
2	Kabel set HV	8 718 650 693 0	■	■																	
3	Kabel	8 718 650 708 0	■	■																	
4	Kabel met stekker	8 718 650 710 0	■	■																	
5	Bedieningspaneel	8 718 649 686 0	■	■																	
6	Besturingsautomaat ACU-L	8 737 602 315	■	■																	
7	HCM ACP 25141 (NG)	8 737 604 719	■																		
7	HCM ACP 25142 (LPG)	8 737 604 720	■																		
7	HCM ACP 25143 (NG)	8 737 604 721		■																	
7	HCM ACP 25144 (LPG)	8 737 604 722		■																	
8	Paneel	8 737 905 053 0	■	■																	
9	3WV Kabel	8 718 651 824 0	■	■																	
10	Kabel KEY	8 737 602 652	■	■																	
11	Plug set	8 737 711 080	■	■																	
	013 No description available	7 736 902 387	■																		
	013 No description available	7 736 902 388		■																	

2300i HRC 25/3-4

Schakelkast
Control box
Schaltkasten

6

Vertalinglijst
List of translations

Übersetzungsliste

Pos	Description	Beschreibung			
1	Element of construction	Baugruppe			
1	Front panel	Abdeckung			
2	Side panel RHS	Seitenwand RHS			
3	Side panel LHS	Seitenwand LHS			
4	Bracket	Halter			
5	Pipe expansion vessel	Rohr			
6	Expansion vessel	Ausdehnungsgefäß			
7	Cover plate	Abdeckblech			
8	Expansion vessel support	Ausdehnungsgefäß Halterung			
9	Expansion vessel support	Ausdehnungsgefäß Halterung			
10	Clip (5x)	Klammer (5x)			
11	O-Ring 12.37x2.62 EPDM (10x)	O-Ring 12.37x2.62 EPDM (10x)			
12	Bezel roundagon	Lünette			
13	Cover	Abdeckung			
14	Support	Halterung			
15	Seal Ø70mm	Dichtung Ø70mm			
16	Cap (1x)	Kappe (1x)			
17	Flue pipe	Abgasrohr			
18	Flue pipe top	Abgasrohr oben			
19	Seal Ø80mm	Dichtung Ø80mm			
21	Covering sheet	Befestigungsblech Aufhängung			
22	Support Upper Flue	Halter Abgasrohr			
23	Screw No.10x20 Hex Flange Head (3x)	Schraube No.10x20 Hex Flansch (3x)			
24	Nut 4,8mm (10x)	Blechmutter 4,8mm (10x)			
25	Seal	Dichtung			
26	Housing KEY	Verkleidung KEY			
2	Element of construction	Baugruppe			
1	Heating block 30kW	Wärmeblock 30kW			
2	Electrode set	Elektroden-Set			
3	Seal burner	Dichtung Brenner			
4	Burner 30 kW	Brenner 30 kW			
5	Displacement body	Verdrängungskörper			

Vertalinglijst
List of translations

Übersetzungsliste

Pos	Description	Beschreibung			
6	Lower baffle	Körper unten			
7	Seal	Dichtung			
8	Condensate receiver	Kondensatsammler			
9	Lock Condensate receiver	Verschuß Kondensatsammler			
10	Nut	Mutter			
11	Temperature limiter	Temperaturbegrenzer			
12	Plate	Platte			
13	Temperature limiter	Temperaturbegrenzer			
14	O-ring 17x4 (10x)	O-Ring 17x4 (10x)			
15	Screw M5x8 (10x)	Schraube M5x8 (10x)			
16	Screw M6x18 (10x)	Schraube M6x18 (10x)			
17	Fixing bracket	Halter			
18	Pipe	Rohr			
19	Clip (10x)	Klammer (10x)			
20	Clip (10x)	Klammer (10x)			
21	Pipe	Rohr			
22	Washer 24x2 (10x)	Dichtung 24x2 (10x)			
23	Seal siphon	Dichtung Siphon			
24	Trap Assembly	Siphon			
25	Hose Condensate	Schlauch			
26	Ignition transformer	Zündtrafo			
27	Ignition Cable	Zündkabel			
28	Seal Condensate Tray	Seal Kondensatwanne			
29	Sensor 18mm	Temperaturfühler 18mm			
30	Temperature sensor NTC	Temperaturfühler NTC			
31	Screw M5x14 (10x)	Schraube M5x14 (10x)			
32	Nut M8 with flange	Mutter M8 mit Flansch			
33	Seal	Dichtung			
34	Grommet	Tülle			
37	Cover Cleaning Cap	Deckel			
38	Seal Cleaning Cap	Dichtung			
39	Baffle Set	Verdrängungskörper			

Vertalinglijst
List of translations

Übersetzungsliste

Pos	Description	Beschreibung			
	Cleaning set C6	Reinigungsset C6			
	Service-Kit C6-13	Service-Kit C6-13			
4	Element of construction	Baugruppe			
1	Fan	Gebläse			
2	Gas valve	Gasarmatur			
3	Venturi 30 kW G25/GZ35A	Venturi 30 kW G25/GZ35A			
4	Flap Guard	Klappenschutz			
5	Non-return valve	Rückströmsicherung			
6	Fan elbow	Gebläse Kanal			
7	Seal (Fan)	Dichtung (Gebläse)			
8	Seal	Dichtung			
9	Screw M5x15 (3x)	Schraube M5x15 (3x)			
10	Screw 4x15 (10x)	Schraube 4x15 (10x)			
11	Cap (1x)	Kappe (1x)			
12	Suction pipe	Luftansaugrohr			
13	O-ring NBR 29x2 (10x)	O-Ring NBR 29x2 (10x)			
14	Tube - Gas Supply	Gasrohr			
15	Nozzle 30 kW G20 / G25	Gasdüse 30 kW G20 / G25			
16	Nut	Mutter			
17	Gasket Gas valve 41x3 (10x)	Dichtung Gasarmatur 41x3 (10x)			
18	Tube - Gas Supply	Gasrohr			
19	Duct gas-air mixture	Kanal Gas-Luft-Gemisch			
20	Screw M4x8 (10x)	Schraube M4x8 (10x)			
21	Connector 6.3 Male	Steckeranschlussockel 6.3			
22	Clip 3/4" (10x)	Haltefeder 3/4" (10x)			
23	O-ring 12x3 (10x)	O-Ring 12x3 (10x)			
5	Element of construction	Baugruppe			
1	Motor Diverter Valve	Stellmotor			
2	Cartridge 3-way valve	3-Wegeventil			
3	Manifold ch return (bypass open)	Rücklaufverteiler			
4	Manifold DCW	Sammler DCW			
5	Valve safety 3bar	Sicherheitsventil 3bar			

Vertalinglijst
List of translations

Übersetzungsliste

Pos	Description	Beschreibung			
6	Pressure sensor Bitron	Druckwächter Bitron			
7	Manifold ch flow	Vorlaufsammler			
8	Manifold DHW	Sammler DHW			
10	Heat exchanger C-PHE 26 plates	Wärmetauscher C-PHE 26 plates			
11	Seal 28,4x8 (10x)	Dichtung 28,4x8 (10x)			
12	Seal 19,4x8 (10x)	Dichtung 19,4x8 (10x)			
13	Pump SWiM35 6MH CH 9H (Yonos Para)	Pumpe SWiM35 6MH CH 9H (Yonos Para)			
14	Cartridge Sanitary 10 l/min	Filtereinsatz 10 l/min			
14	Cartridge Sanitary 12 l/min	Filtereinsatz 12 l/min			
15	Valve safety 15bar	Sicherheitsventil 15bar			
16	Sensor NTC	Temperaturfühler NTC			
17	Filling valve	Füllhahn			
18	Drain valve	Entleerhahn			
21	Hall effect sensor	Hall-Sensor			
22	Screw M5x35 (10x)	Schraube M5x35 (10x)			
24	Blankink plug 10mm	Blindstück 10mm			
25	Clip (10x)	Clip (10x)			
28	Clip (10x)	Clip (10x)			
29	Clip (10x)	Clip (10x)			
30	Clip (10x)	Clip (10x)			
31	Clip (10x)	Clip (10x)			
32	Clip (10x)	Clip (10x)			
33	Screw T20 Ø4x10 8.8 (10x)	Schraube T20 Ø4x10 8.8 (10x)			
37	Grommet	Stopfen			
38	Cable clip (10x)	Kabelclip (10x)			
42	Air vent	Entlüfter			
45	O-ring 21,89mmx2,62mm (10x)	O-Ring 21,89mmx2,62mm (10x)			
50	O-ring 23,47x2,62 (10x)	O-Ring 23,47x2,62 (10x)			
6	Element of construction	Baugruppe			
1	Cable tree LV	Kabelbaum LV			
2	Cable tree HV	Kabelbaum HV			
3	Cable Pump	Kabel			

Vertalinglijst
List of translations

Übersetzungsliste

Pos	Description	Beschreibung			
4	Cable with Plug	Kabel mit Stecker			
5	User interface	Bedienfeld			
6	Control unit ACU-L	Steuergerät ACU-L			
7	Code plug ACP 25141 (NG)	HCM ACP 25141 (NG)			
7	Code plug ACP 25142 (LPG)	HCM ACP 25142 (LPG)			
7	Code plug ACP 25143 (NG)	HCM ACP 25143 (NG)			
7	Code plug ACP 25144 (LPG)	HCM ACP 25144 (LPG)			
8	Facia	Blende			
9	3WV Cable	3WV Kabel			
10	Cable KEY	Kabel KEY			
11	Connector Set	Klemmleiste			
	Gas conversion set NG and G25.3 --> LPG				

Toesteltypes
Types of appliances

Gerätetypen

Toestel Appliance Gerät	Bestelnummer Ordering no. Bestell-Nr.	Land Country Land	Opmerkingen Remarks Bemerkungen
2300I HRC 25/3	7 736 902 137	NL	
2300I HRC 25/4	7 736 902 138	NL	



nefitonderdelen.nl



Android



iOS

Bosch Thermotechniek B.V.
Postbus 3
7400 AA Deventer
Nefit Bosch SupportLine: 0570 602 206
Consumenten Service: 0570 602 500
Internet: www.nefitonderdelen.nl



BOSCH