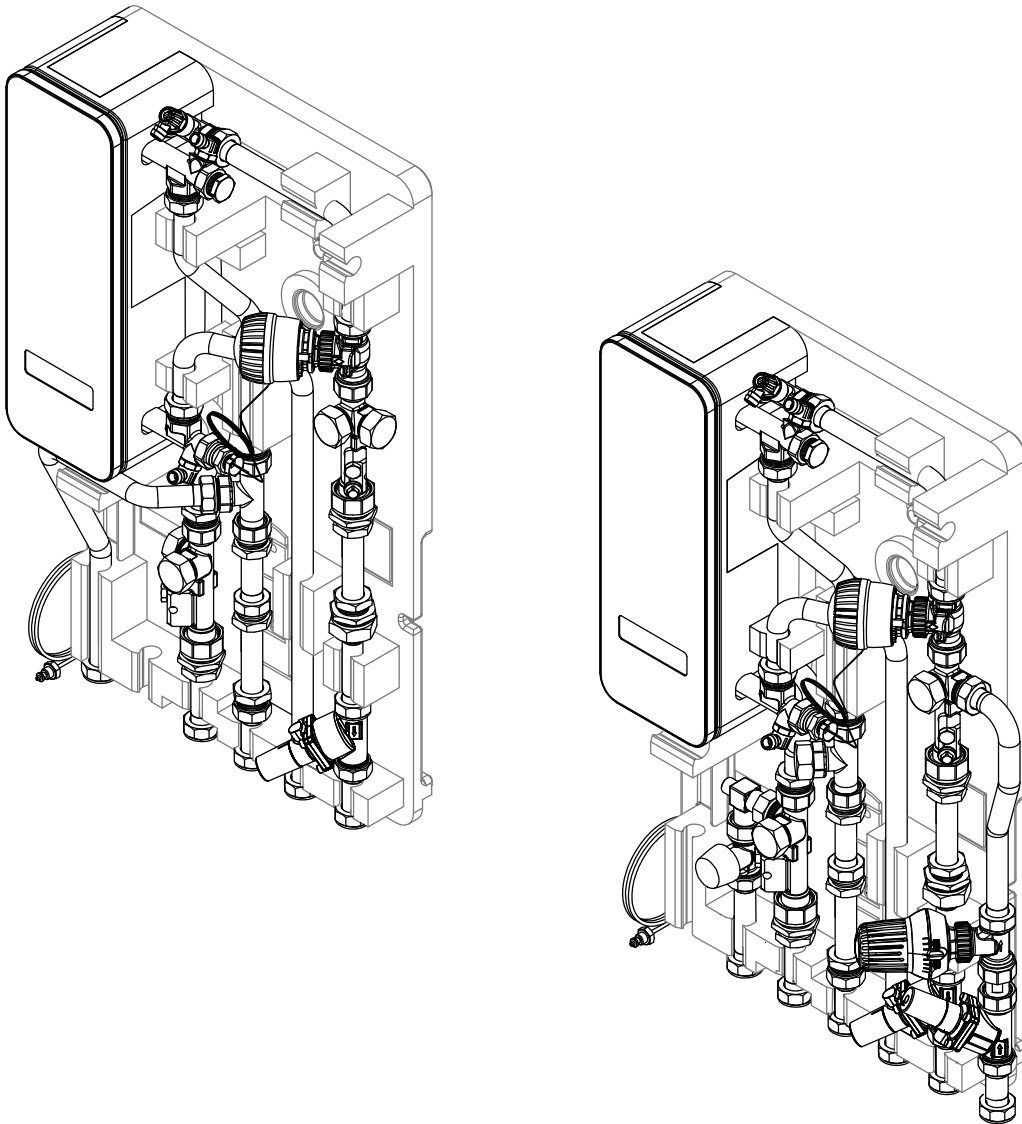


F7001 30/30R



6721904521.aa.RO

[de] Wichtige Hinweise zur Installation/Montage

Die Installation/Montage muss durch eine für die Arbeiten zugelassene Fachkraft unter Beachtung der geltenden Vorschriften erfolgen.

[en] Important notes on installation/assembly

The installation/assembly must be carried out by a qualified contractor, following these instructions and in compliance with the applicable regulations.

[fr] Instructions importantes pour l'installation/le montage

L'installation/le montage doit être effectué(e) par un spécialiste qualifié pour les opérations concernées et dans le respect de la présente notice et des prescriptions applicables.

[bg] Важни указания във връзка с инсталацията/монтажа

Инсталацията/монтажът трябва да се извършва от лицензиран за работите специалист в съответствие с настоящото ръководство и с приложимите разпоредби.

[cs] Důležité pokyny k instalaci/montáži

Instalaci/montáž musí při dodržení pokynů uvedených v tomto návodu a platných předpisů provést odborný pracovník s příslušným oprávněním pro tyto práce.

[da] Vigtige anvisninger til installationen/monteringen

Installationen/monteringen skal foretages af en godkendt installatør under overholdelse af denne vejledning og de gældende forskrifter.

[el] Σημαντικές υποδείξεις για την εγκατάσταση/συναρμολόγηση

Η εγκατάσταση/τοποθέτηση πρέπει να ανατίθεται σε εκπαιδευμένο για τις συγκεκριμένες εργασίες τεχνικό προσωπικό με τήρηση αυτών των οδηγιών καθώς και των σχετικών προδιαγραφών.

[es] Indicaciones importantes para instalación/montaje

La instalación/el montaje debe realizarla personal especializado que esté autorizado para realizar estos trabajos y que tenga en cuenta estas instrucciones y la normativa vigente.

[et] Olulised juhised paigaldamiseks/montaažiks

Paigaldamist/montaaži tohib läbi viia vaid selleks volitusi omav spetsialist, arvestades kehtivaid nõudeid.

[nl-BE] Belangrijke aanwijzingen betreffende de installatie/montage

De installatie/montage moet worden uitgevoerd door een voor de werkzaamheden geautoriseerde installateur rekening houdend met deze handleiding en de geldende voorschriften.

[fi] Tärkeitä asennus- ja kokoonpano-ohjeita

Näihin töihin hyväksytyn ammattiasentajan pitää suorittaa asennus- ja kokoonpanotyöt voimassa olevien määräysten mukaisesti.

[hu] Fontos tudnivalók az installáláshoz/szereléshez

A telepítést/szerelést egy, a munkálatokra felhatalmazott szakembernek kell végeznie, jelen utasítás és az érvényes előírások figyelembevételével.

[it] Avvertenze importanti per l'installazione/il montaggio

L'installazione/il montaggio deve aver luogo ad opera di una ditta specializzata ed autorizzata in osservanza di queste istruzioni e delle direttive vigenti.

[ka] მნიშვნელოვანი მითითებები ინსტალაციისთვის/მონტაჟისთვის

ინსტალაცია/მონტაჟი უნდა განხორციელდეს სამუშაოებისთვის დაშვებული კვალიფიციური პერსონალის მიერ, მოქმედი განაწესის დაცვით.

[lt] Svarbios instaliavimo ir (arba) montavimo nuorodos

Instaliavimo / montavimo darbus, laikydamiės šios instrukcijos reikalavimų ir galiojančių taisyklių, privalo atlikti šioms darbams įgalioti specialistai.

[lv] Svarīgi norādījumi par iekārtas uzstādīšanu / montāžu

Uzstādīšanu/montāžu jāveic atbilstošajiem darbiem sertificētam speciālistam, ievērojot šo instrukciju un spēkā esošos noteikumus.

[nl] Belangrijke aanwijzingen betreffende de installatie/montage

De installatie/montage moet door een erkend installateur volgens de geldende voorschriften worden uitgevoerd.

[no] Viktig informasjon om installasjon/montering

Installasjonen/monteringen skal gjennomføres av autoriserte installatører, og installasjonsanvisningen samt gjeldende forskrifter skal følges.

[pl] Ważne wskazówki dotyczące instalacji/montażu

Instalację/montaż powinien wykonać specjalista uprawniony do tego typu prac z uwzględnieniem informacji podanych w niniejszej instrukcji oraz aktualnie obowiązujących przepisów.

[pt] Indicações importantes relativas à instalação/montagem

A instalação/montagem deve ser efectuada por um técnico autorizado para os trabalhos, respeitando este manual e as prescrições válidas.

[ro] Indicații importante privind instalarea/montajul

Instalarea/montajul trebuie realizate de către un specialist autorizat pentru lucrările respective, respectându-se prezentele instrucțiuni și prescripțiile valabile.

[ru] Важные указания по подключению/монтажу

Подключение/монтаж должны выполнять только специалисты, имеющие допуск к выполнению таких работ, при соблюдении требований этой инструкции и действующих норм и правил.

[sk] Dôležité pokyny týkajúce sa inštalácie/montáže

Inštaláciu/montáž musí vykonať odborný personál, ktorý má oprávnenie pre výkon týchto prác, pričom musí dodržiavať pokyny uvedené v tomto návode a platné predpisy.

[sl] Pomembni napotki za namestitvev/montažo

Inštalacija/montažo lahko izvede samo pooblaščen strokovnjak ob upoštevanju teh navodil in veljavnih predpisov.

[sr] Važna uputstva za ugradnju i montažu

Ovu instalaciju/montažu moraju da obave stručna lica koja su ovlašćena za obavljanje takvih radova u skladu sa ovim uputstvom i važećim propisima.

[sv] Viktiga anvisningar för installation/montering

Installationen/monteringen måste utföras av en behörig och tekniskt utbildad person enligt denna anvisning samt gällande föreskrifter.

[tr] Kurulum/Montaj ile ilgili önemli uyarılar

Kurulum/montaj, bu çalışmalarını yapmasına müsaade edilen uzman kişiler tarafından işbu kılavuz ve geçerli yönetmelikler dikkate alınarak yapılmalıdır.

[uk] Важливі вказівки щодо установки/монтажу

Встановлення/монтаж повинні виконувати фахівці, що допущені до виконання таких робіт, із дотриманням цієї інструкції та діючих приписів.

[zh] 安装方面的重要提示

安装和组装工作必须由经过许可的专业人员进行，同时必须遵守本说明书和现行法规的相关要求

[ar] ملاحظات هامة للتركيب/التجميع

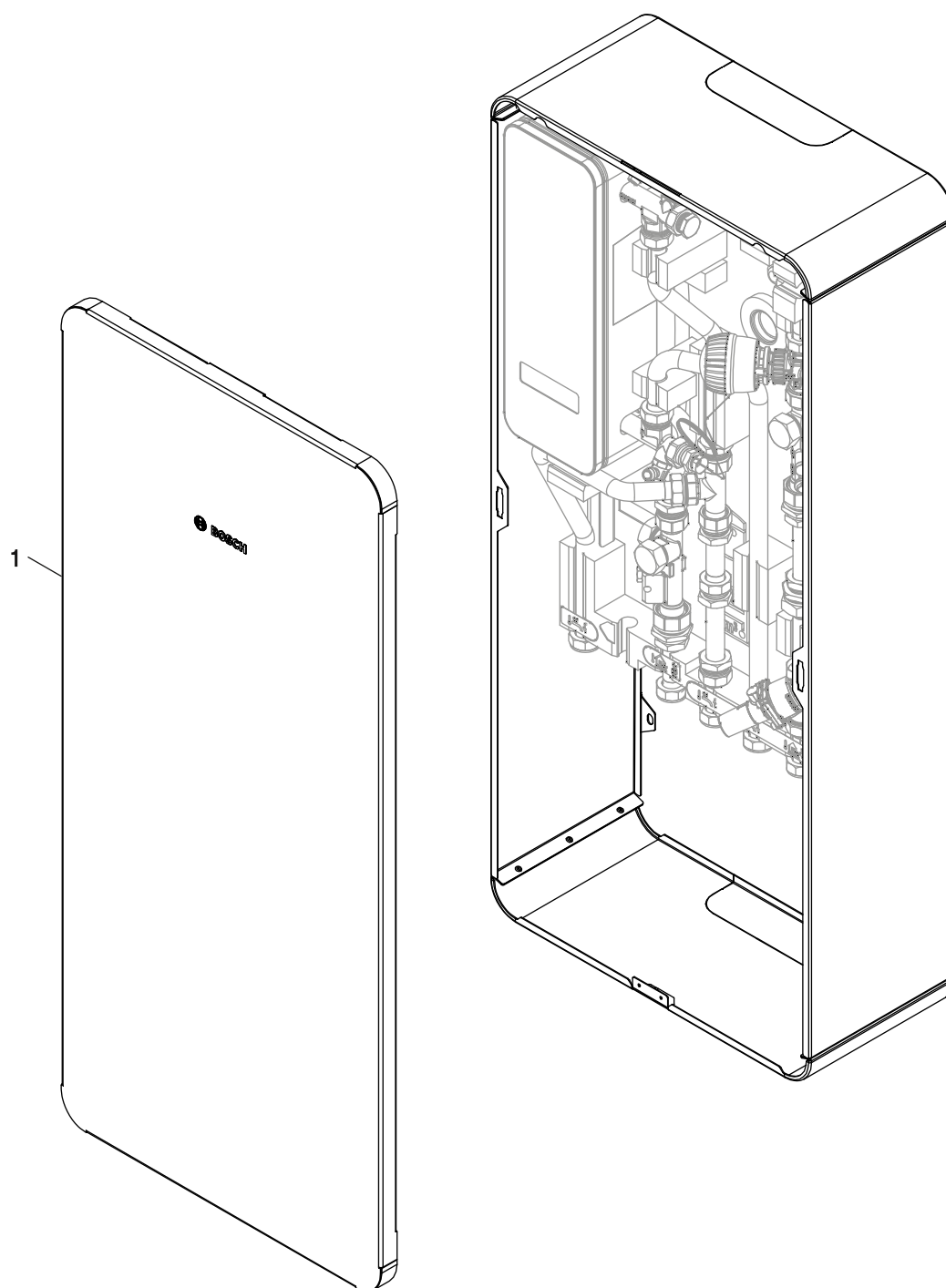
يجب أن يتم التركيب/التجميع من قبل متخصص مصرح له بالعمل، مع مراعاة اللوائح السارية.

[fa] تذکرات مهم درباره نصب/مونتاژ

نصب/مونتاژ باید توسط فردی حرفه ای که مجاز به انجام این کار است، و همچنین با توجه کامل به مقررات مربوطه انجام شود.

F7000-Onwall cover Bosch	7 735 600 603	5
F7000/WS160-COLD WATER OUTLET	7 735 600 613	7
F7000/WS160-DIRECT HEATING	7 735 600 638	9
F7000/WS160-DIRECT+DPCV	7 735 600 639	11
F7000/WS160-Fittings	7 735 600 614	13
F7000/WS160-INJECTION HEATING	7 735 600 616	15
F7001 30	7 735 600 601	17
F7001 30 R	7 735 600 602	19
F7001-Onwall Box	7 735 600 605	21
MOUNTING FRAME	7 735 600 641	23
MOUNTING FRAME, SUPPLY TOP	7 735 600 607	25
MOUNTING FRAME, SUPPLY+PWC TOP	7 735 600 606	27
PREFIX JIG, BASE MODULE	7 735 600 611	29
PREFIX JIG, EXTENSION(HEATING)	7 735 600 612	31
PREFIX JIG, WHB EXCHANGE	7 735 600 610	33

Onderdelenlijst



6721904300.aa.RO

F7000-Onwall cover Bosch

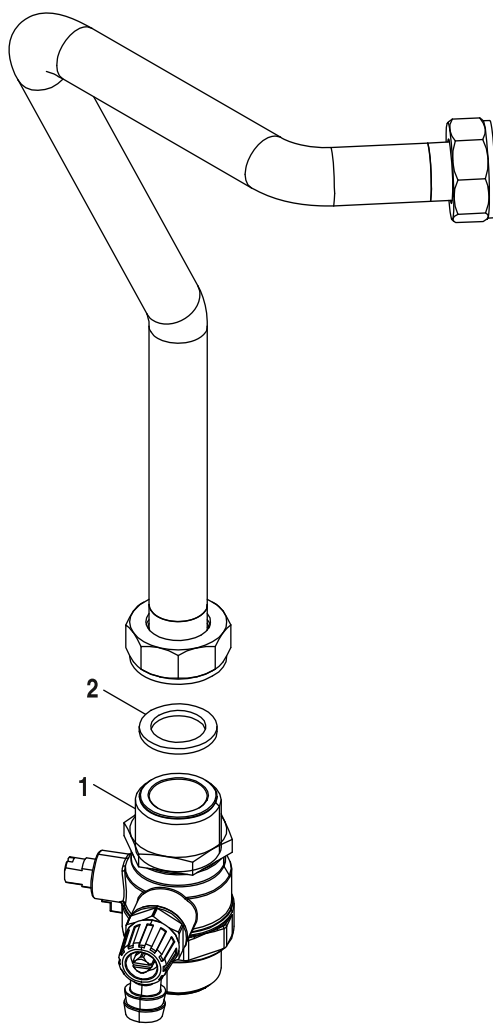
7735600603

	Benaming	Bestelnummer	Opmerkingen
1	Afdekking Bosch	8 735 300 856 ■ F7000-Onwall cover Bosch	

--	--	--	--

F7000-Onwall cover Bosch	7735600603		
--------------------------	------------	--	--

Onderdelenlijst



6721904454.aa.RO

F7000/WS160-COLD WATER OUTLET

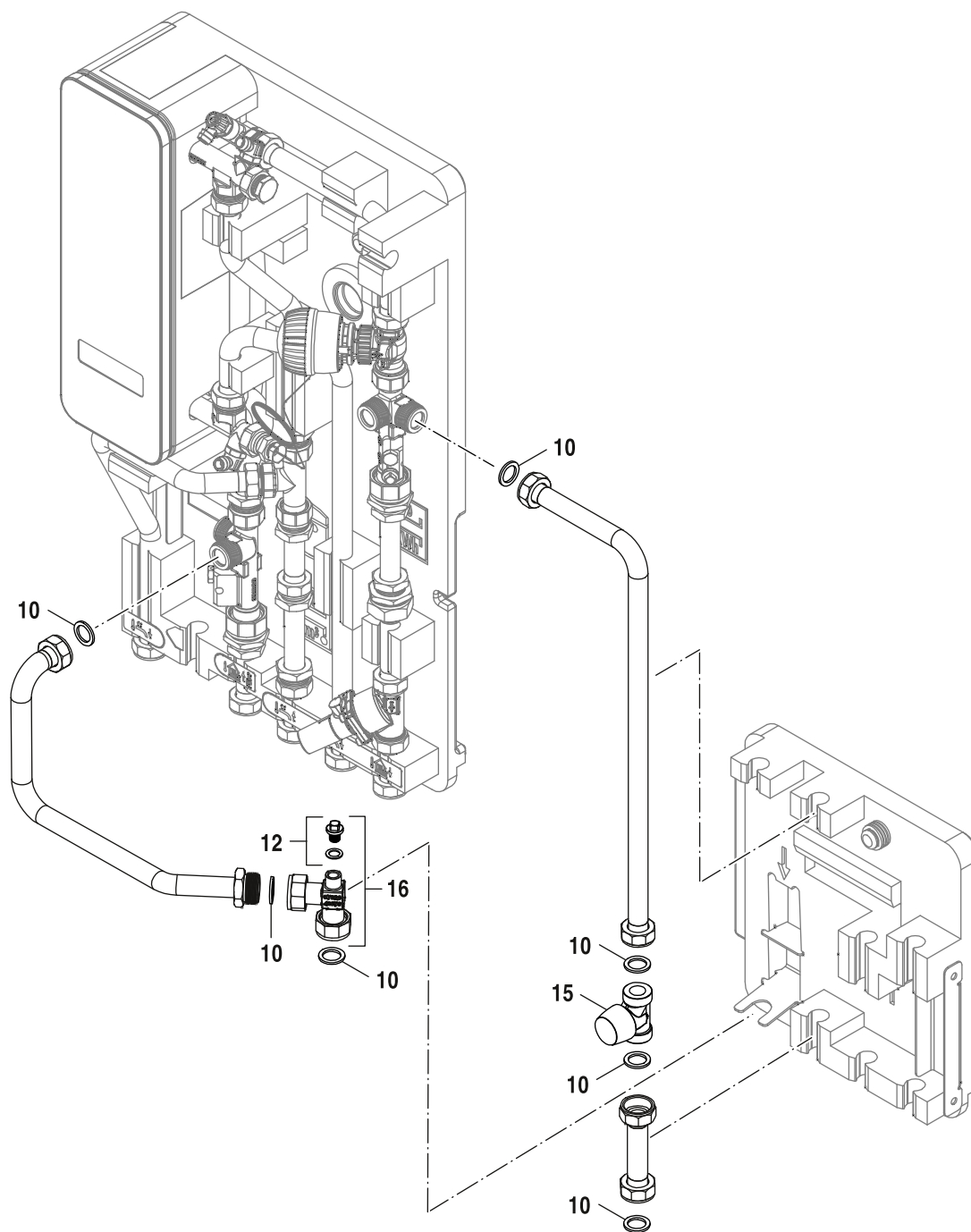
7735600613

		F7000WS160-COLD WATER OUTLET		
Benaming	Bestelnummer			Opmerkingen
1 Ventiel G3/4 verticaal	8 735 300 784	■		
2 Afdichting 17x24x2	8 748 511 015 0	■		

--

F7000/WS160-COLD WATER OUTLET	7735600613
-------------------------------	------------

Onderdelenlijst



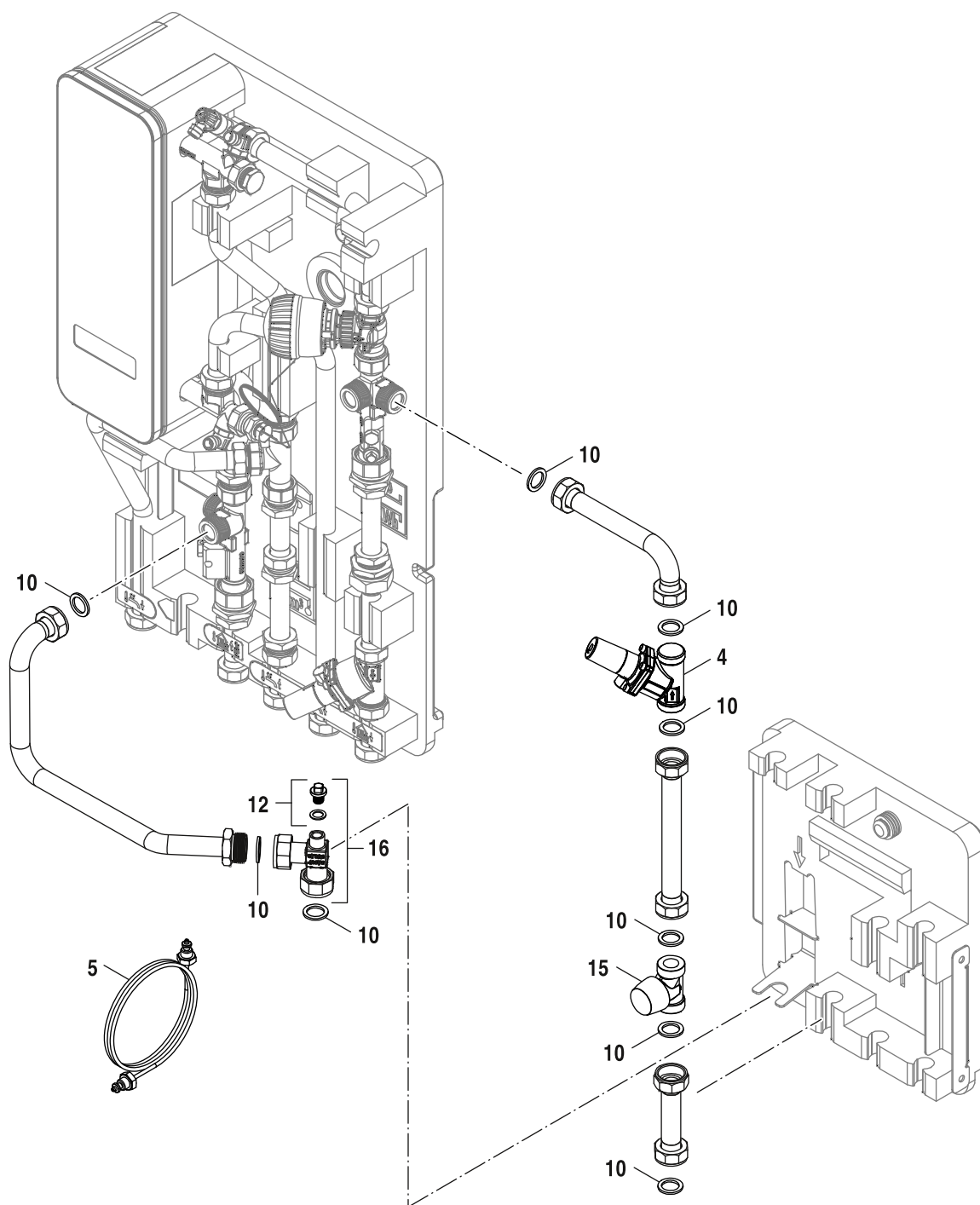
6721904281.aa.RO

		F7000/WS160-DIRECT HEATING																					
Benaming	Bestelnummer	F7000/WS160-DIRECT HEATING																				Opmerkingen	
10 Afdichting 17x24x2	8 748 511 015 0	■																					
12 Dichtingsset	8 735 300 660	■																					
15 Ventiel	8 735 300 853	■																					
16 Bocht	8 735 300 850	■																					

--

F7000/WS160-DIRECT HEATING	7735600638
----------------------------	------------

Onderdelenlijst



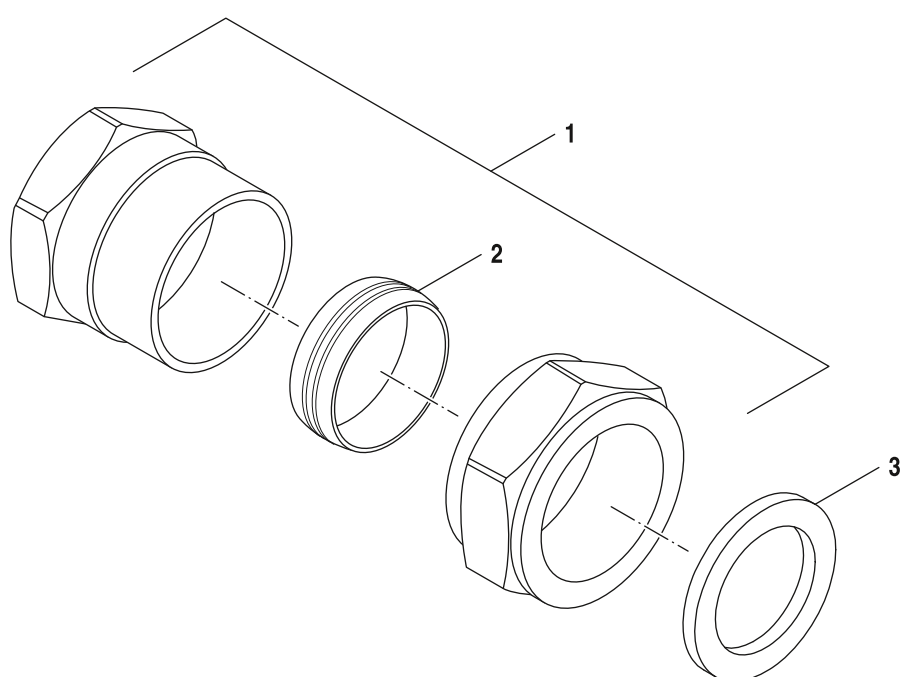
6721904444.aa.RO

		F7000/WS160-DIRECT+DPCV																																			
Benaming	Bestelnummer	F7000/WS160-DIRECT+DPCV																																			
4 Ventiel DPCV DN15 5-30kPa	8 735 300 654	■																																			
5 Capillaire buis	8 735 300 655	■																																			
10 Afdichting 17x24x2	8 748 511 015 0	■																																			
15 Ventiel	8 735 300 853	■																																			
16 Bocht	8 735 300 850	■																																			

--

F7000/WS160-DIRECT+DPCV	7735600639
-------------------------	------------

Onderdelenlijst



6721904455.aa.RO

F7000/WS160-Fittings

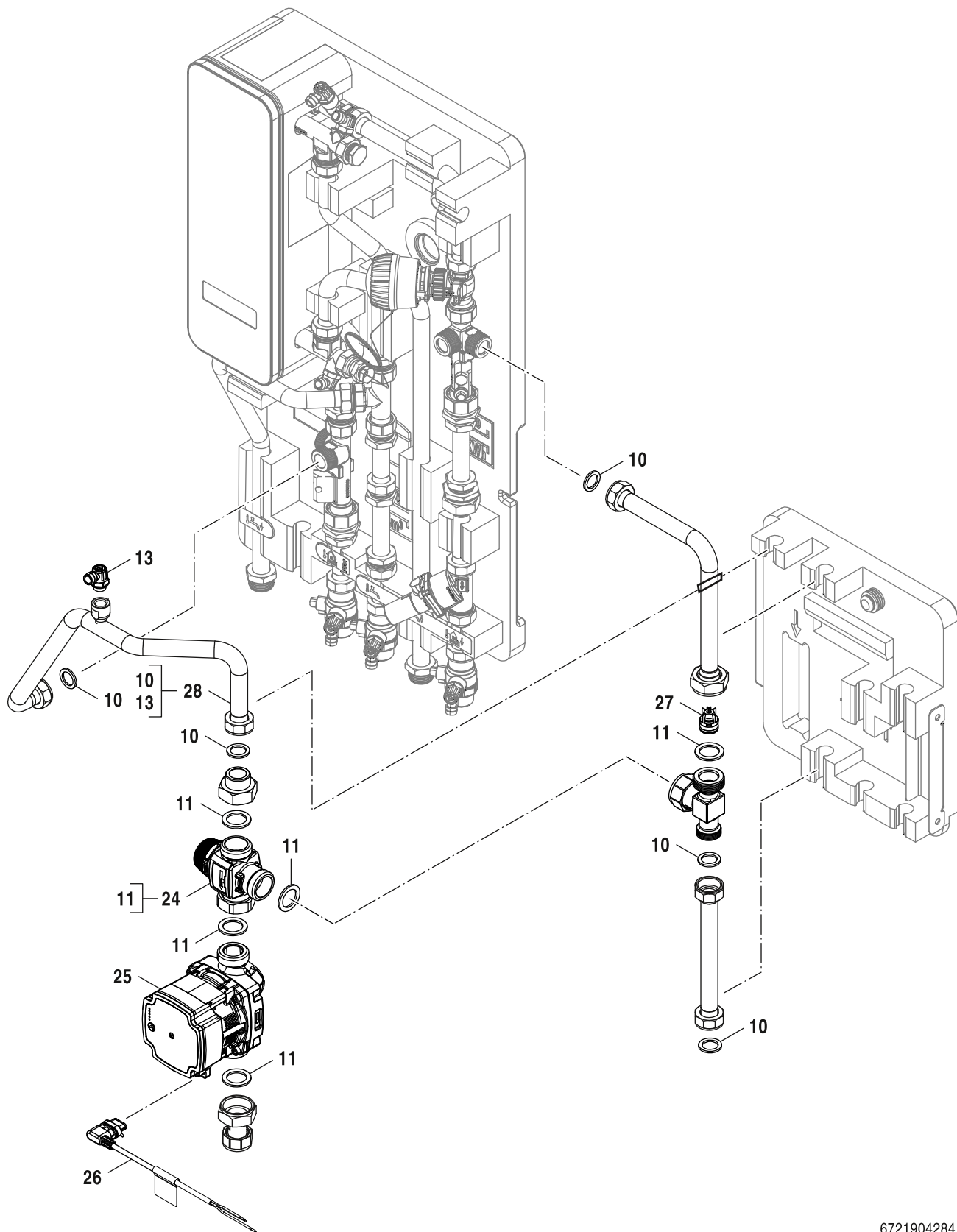
7735600614

		F7000/WS160-Fittings																				
Benaming	Bestelnummer	F7000/WS160-Fittings																				Opmerkingen
1 eduction ring 22x15	6 302 023 7	■																				
2 Klemringkoppelstuk	8 718 222 242 0	■																				
3 Afdichting 17x24x2	8 748 511 015 0	■																				

--

F7000/WS160-Fittings	7735600614
----------------------	------------

Onderdelenlijst



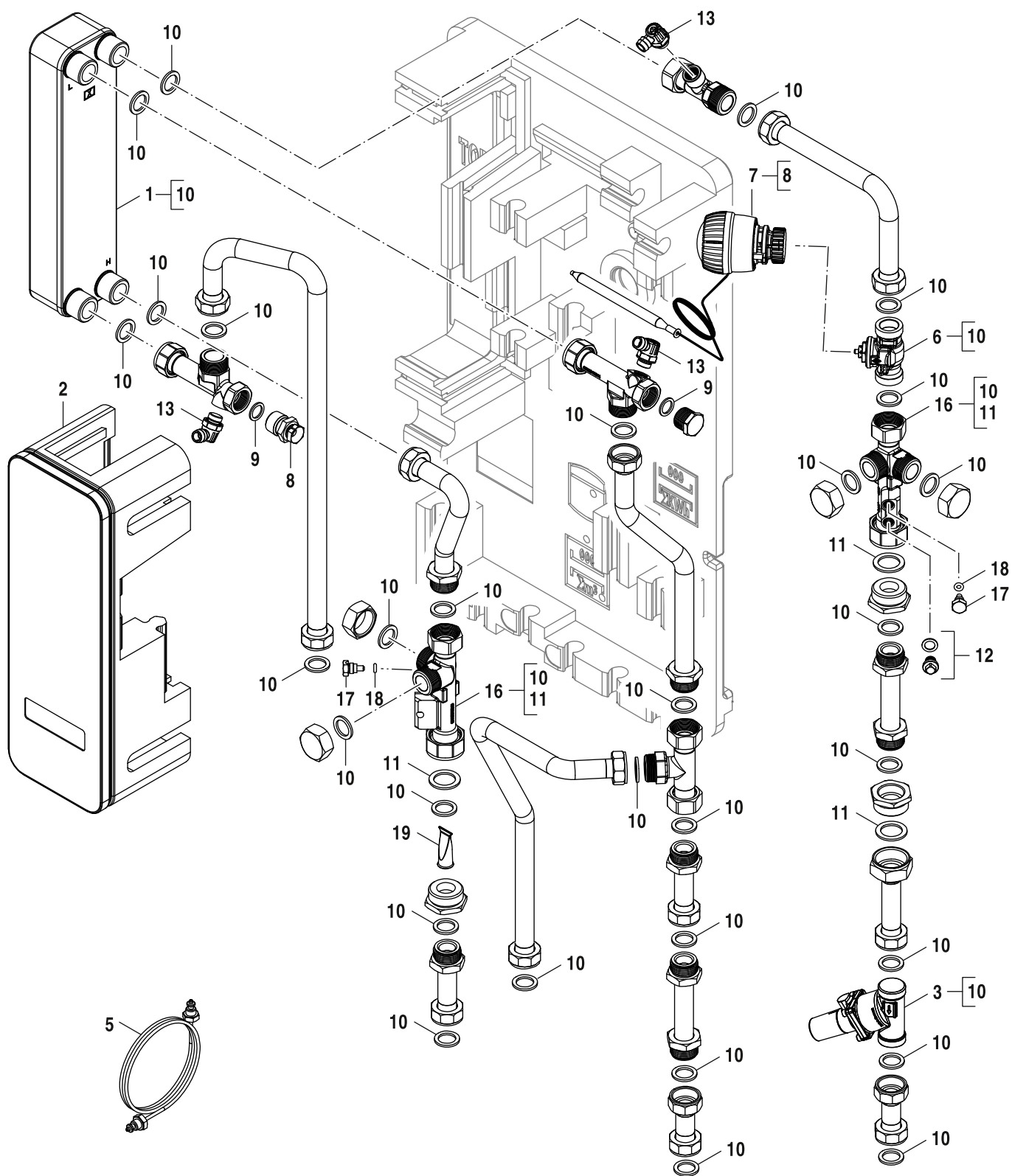
6721904284.aa.RO

		F7000WS160-INJECTION HEATING																										
Benaming	Bestelnummer																											Opmerkingen
10 Afdichting 17x24x2	8 748 511 015 0	■																										
11 Pakking D30x22,2x2 AFM34/2 (x10)	8 716 119 375	■																										
13 Aftapkraan	8 716 118 032	■																										
24 Mengventiel	8 735 300 668	■																										
25 Pomp	8 716 119 374	■																										
26 Pompkabel	8 735 300 669	■																										
27 Keerlep	8 718 505 020 0	■																										
28 Buis	8 735 300 849	■																										

--

F7000/WS160-INJECTION HEATING	7735600616
-------------------------------	------------

Onderdelenlijst

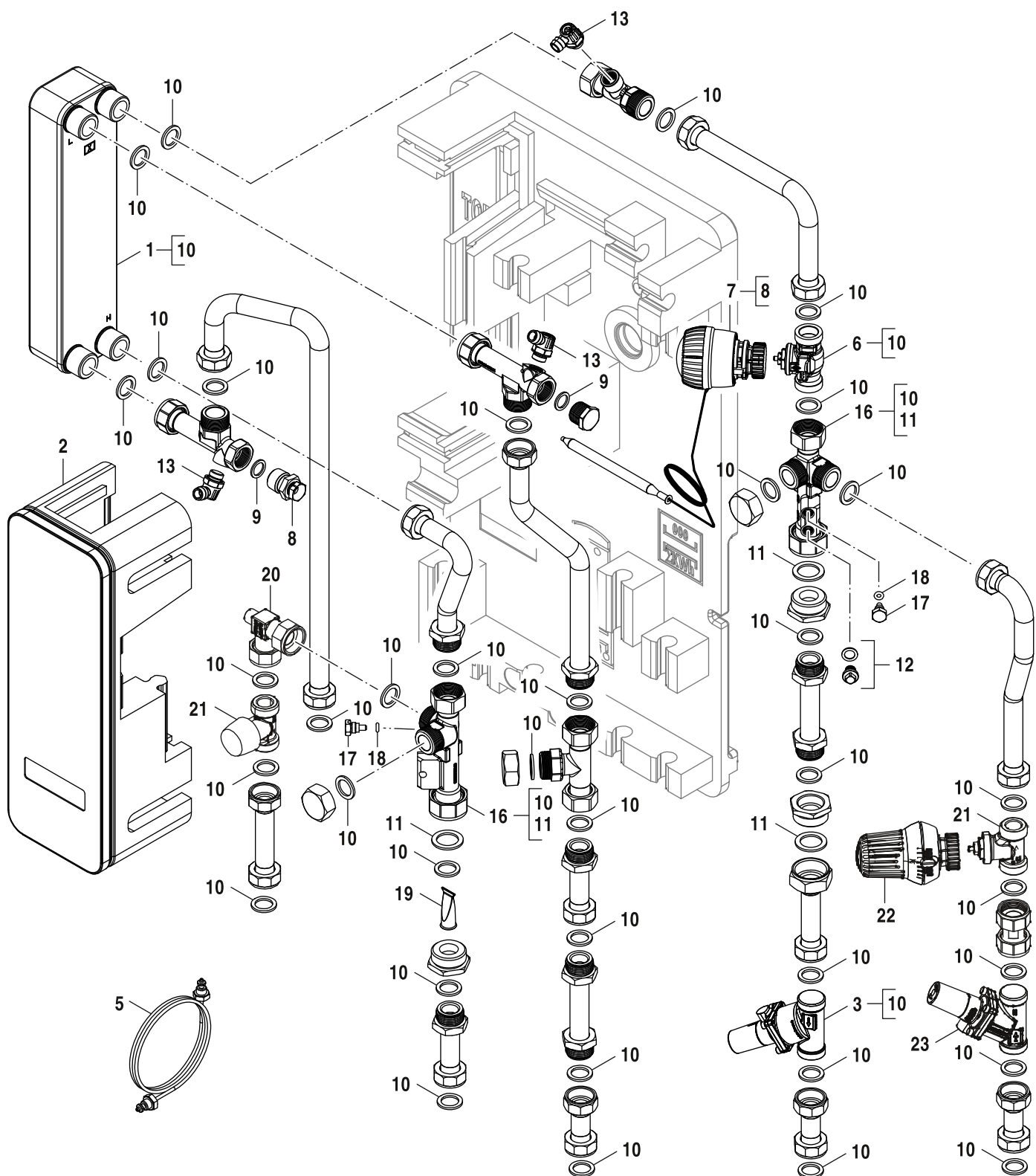


6721904280.aa.RO

F7001 30

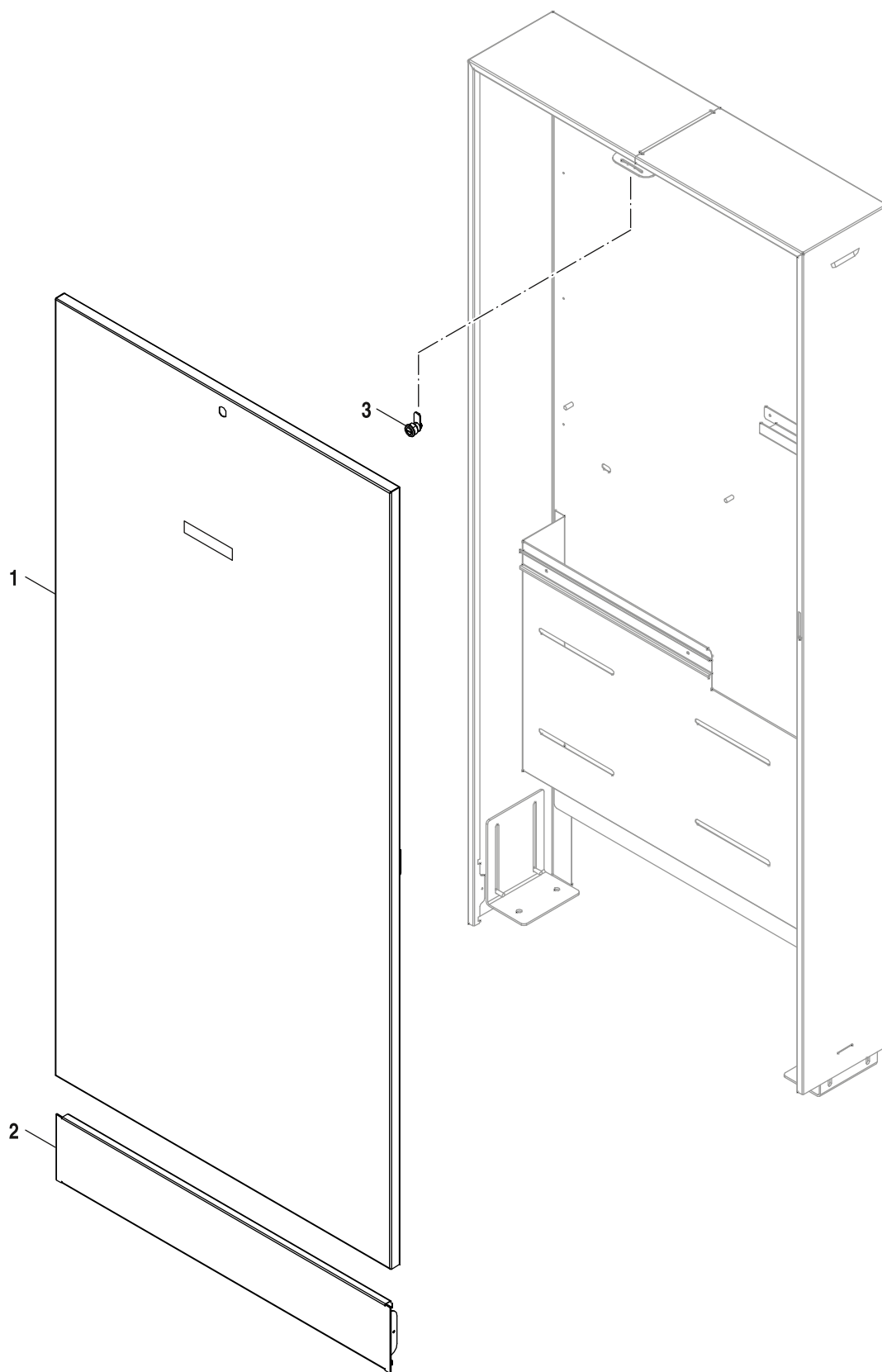
7735600601

Onderdelenlijst



6721904499.aa.RO

Onderdelenlijst



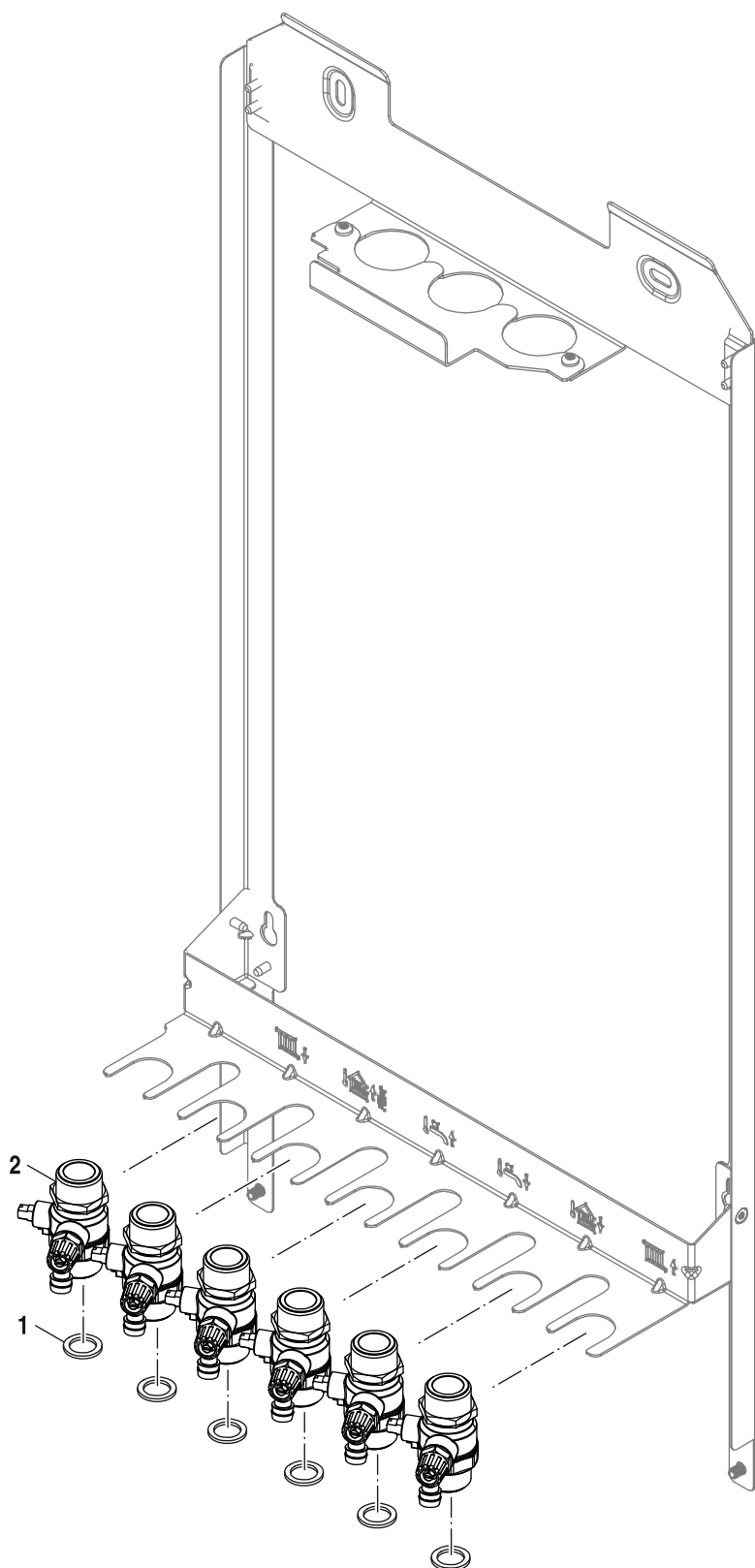
6721904295.aa.RO

Benaming	Bestelnummer	F7001-Onwall Box	Opmerkingen
1 Deur Bosch	8 735 300 858	■	
2 Afdekplaat	8 735 300 860	■	
3 Vergrendeling	8 735 300 855	■	

--

F7001-Onwall Box	7735600605
------------------	------------

Onderdelenlijst



6721904449.aa.RO

MOUNTING FRAME

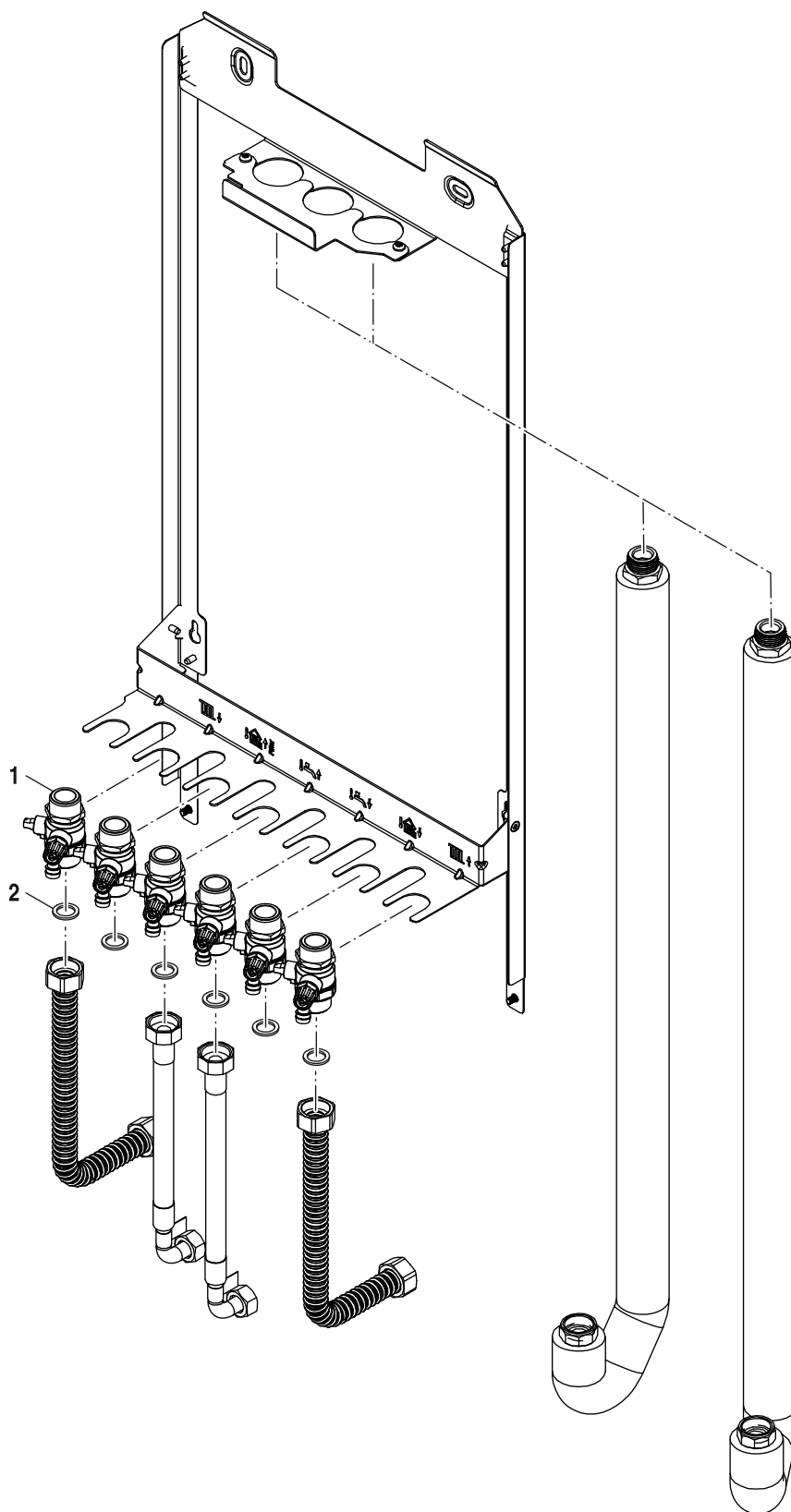
7735600641

		MOUNTING FRAME																					
Benaming	Bestelnummer	■																				Opmerkingen	
1 Afdichting 17x24x2	8 748 511 015 0	■																					
2 Ventiel G3/4 verticaal	8 735 300 784	■																					

--

MOUNTING FRAME	7735600641
----------------	------------

Onderdelenlijst



6721904448.aa.RO

MOUNTING FRAME, SUPPLY TOP

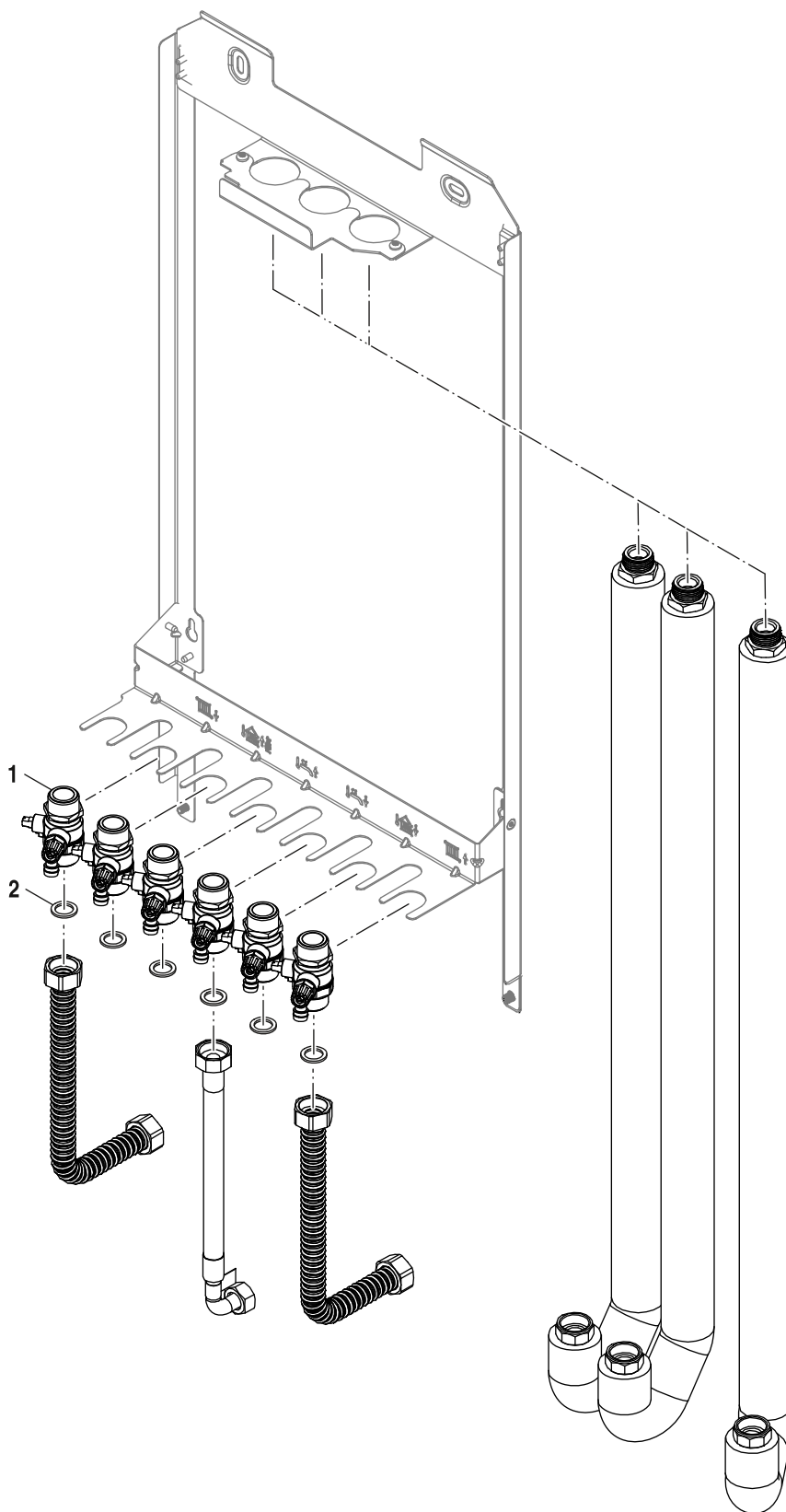
7735600607

		MOUNTING FRAME, SUPPLY TOP																																			
Benaming	Bestelnummer	■																																			
1 Ventiel G3/4 verticaal	8 735 300 784	■																																			
2 Afdichting 17x24x2	8 748 511 015 0	■																																			

--

MOUNTING FRAME, SUPPLY TOP	7735600607
----------------------------	------------

Onderdelenlijst



6721904447.aa.RO

MOUNTING FRAME, SUPPLY+PWC TOP

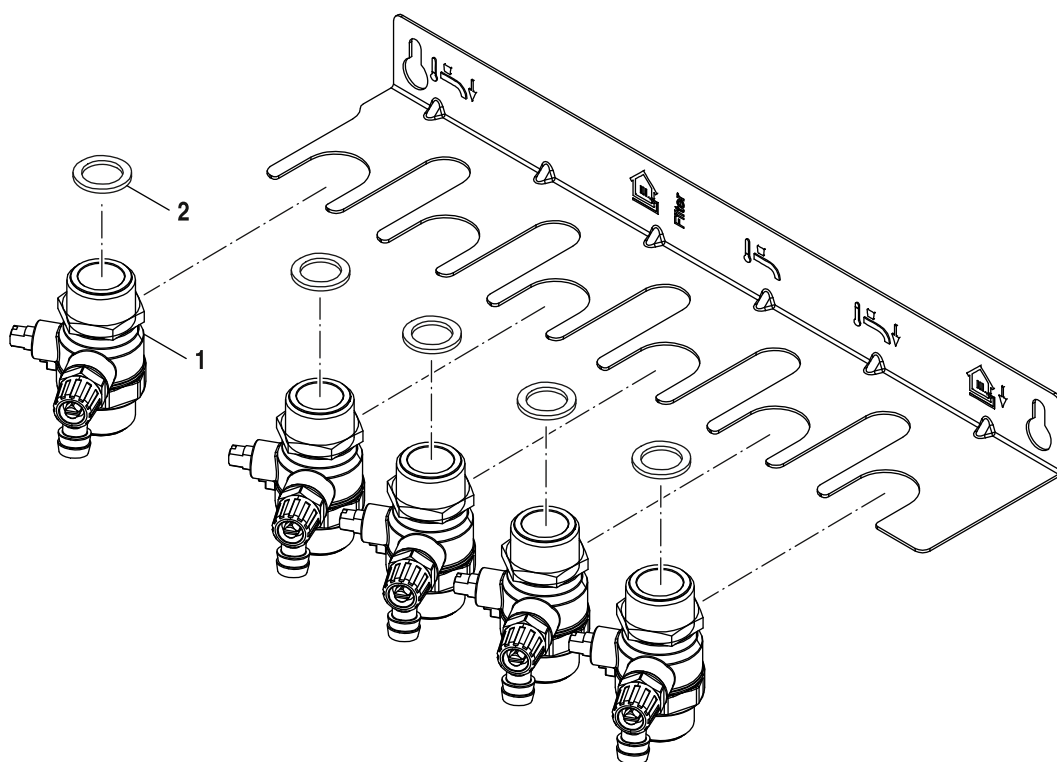
7735600606

		MOUNTING FRAME, SUPPLY+PWC TOP																																			
Benaming	Bestelnummer																																				Opmerkingen
1 Ventiel G3/4 verticaal	8 735 300 784	■																																			
2 Afdichting 17x24x2	8 748 511 015 0	■																																			

--

MOUNTING FRAME, SUPPLY+PWC TOP	7735600606
--------------------------------	------------

Onderdelenlijst



6721904452.aa.RO

PREFIX JIG, BASE MODULE

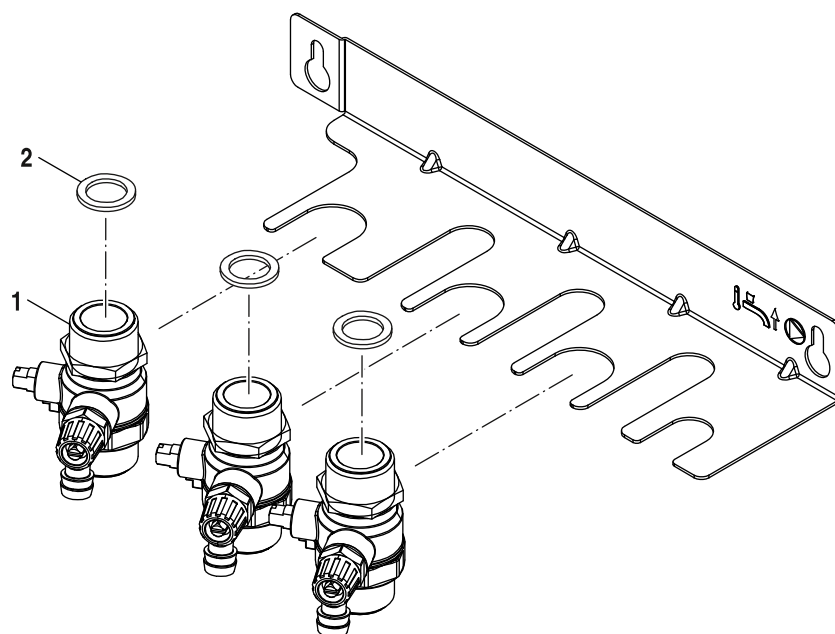
7735600611

		PREFIX JIG, BASE MODULE	
Benaming	Bestelnummer		Opmerkingen
1 Ventiel G3/4 verticaal	8 735 300 784	■	
2 Afdichting 17x24x2	8 748 511 015 0	■	

--	--	--	--

PREFIX JIG, BASE MODULE	7735600611
-------------------------	------------

Onderdelenlijst



6721904453.aa.RO

PREFIX JIG, EXTENSION(HEATING)

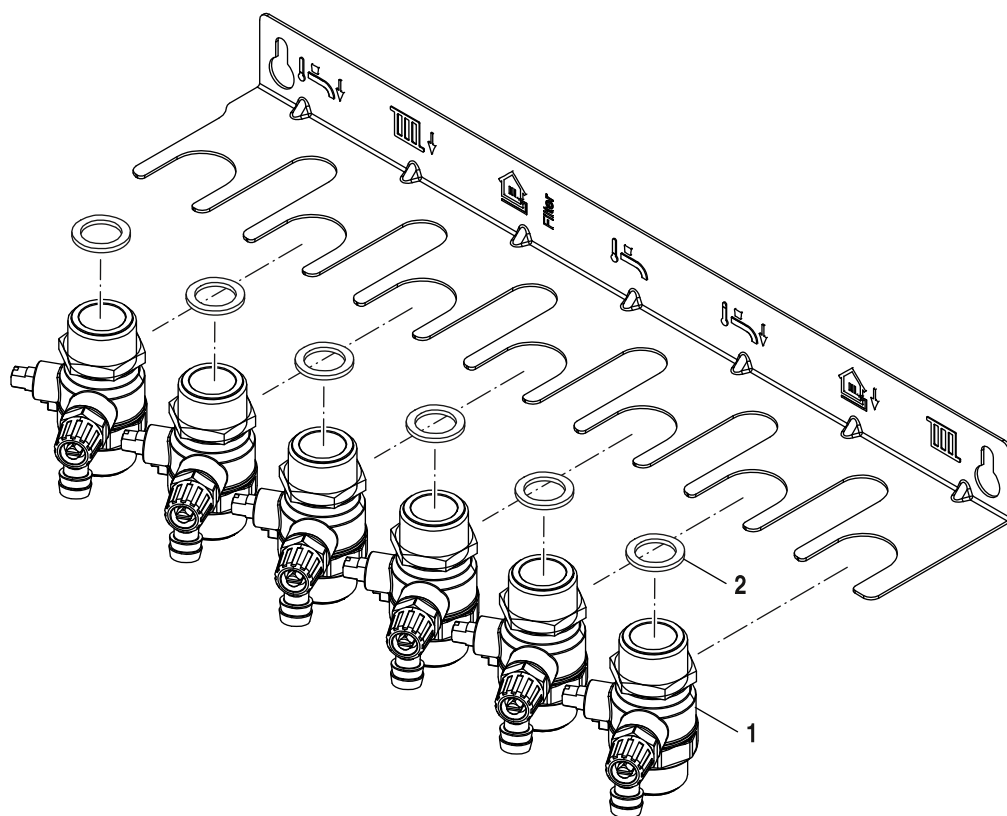
7735600612

		PREFIX JIG, EXTENSION(HEATING)																																			
Benaming	Bestelnummer	PREFIX JIG, EXTENSION(HEATING)																																			
1 Ventiel G3/4 verticaal	8 735 300 784	■																																			
2 Afdichting 17x24x2	8 748 511 015 0	■																																			

--

PREFIX JIG, EXTENSION(HEATING)	7735600612
--------------------------------	------------

Onderdelenlijst



6721904451.aa.RO

		PREFIX JIG, WHB EXCHANGE	
Benaming	Bestelnummer		Opmerkingen
1 Ventiel G3/4 verticaal	8 735 300 784	■	
2 Afdichting 17x24x2	8 748 511 015 0	■	

PREFIX JIG, WHB EXCHANGE

7735600610



BOSCH

Bosch Thermotechnik GmbH
Junkersstr. 20-24
D-73249 Wernau / Germany