

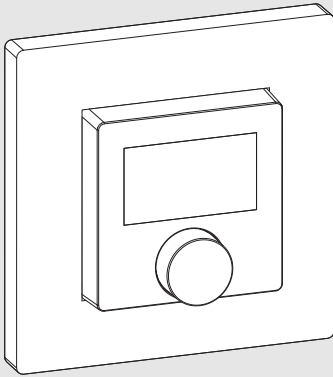


**BOSCH**

Installatie-instructie voor de vakman

Bedieningseenheid

**CR 11 (H)**



CE



---

## Inhoudsopgave

---

<b>1 Toelichting bij de symbolen en veiligheidsinstructies</b> .....	<b>2</b>
1.1 Toelichting op de symbolen .....	2
1.2 Algemene veiligheidsinstructies .....	3
<b>2 Gegevens over het product</b> .....	<b>3</b>
2.1 Productbeschrijving .....	3
2.1.1 CR 11 (H) als regelaar .....	3
2.1.2 CR 11 (H) als afstandsbediening .....	3
2.1.3 CR 11 (H) als bedieningseenheid .....	3
2.2 Leveringsomvang .....	3
2.3 Technische gegevens .....	4
<b>3 Installatie en inbedrijfstelling</b> .....	<b>4</b>
3.1 Aanwijzingen betreffende de installatie .....	4
3.2 Installatieplaats CR 11 (H) .....	5
3.3 Installatie in de referentieruimte .....	7
3.4 BUS met warmteproducent verbinden .....	8
<b>4 Overdracht van de installatie</b> .....	<b>8</b>
<b>5 Stand-by bedrijf / uitschakelen</b> .....	<b>8</b>
<b>6 Toetsvergrendeling met beperkte tijdsduur opheffen</b> .....	<b>8</b>
<b>7 Servicemenu CR 11 (H)</b> .....	<b>9</b>
<b>8 Storingmeldingen</b> .....	<b>10</b>
<b>9 Milieubescherming en afvalverwerking</b> .....	<b>12</b>
<b>10 Informatie inzake gegevensbescherming</b> .....	<b>12</b>

---

## 1 Toelichting bij de symbolen en veiligheidsinstructies

### 1.1 Toelichting op de symbolen

#### Waarschuwingen

Bij waarschuwingen geven signaalwoorden de soort en de ernst van de gevolgen aan indien de maatregelen ter voorkoming van het gevaar niet worden opgevolgd.

De volgende signaalwoorden zijn vastgelegd en kunnen in dit document worden gebruikt:



#### GEVAAR

**GEVAAR** betekent dat ernstig tot levensgevaarlijk lichamelijk letsel zal ontstaan.



#### WAARSCHUWING

**WAARSCHUWING** betekent dat zwaar tot levensgevaarlijk lichamelijk letsel kan ontstaan.



#### VOORZICHTIG

**VOORZICHTIG** betekent, dat licht tot middelzwaar lichamelijk letsel kan ontstaan.

#### OPMERKING

**OPMERKING** betekent dat materiële schade kan ontstaan.

#### Belangrijke informatie



Belangrijke informatie, zonder gevaar voor mens of materialen, wordt met het getoonde info-symbool gemarkeerd.

## 1.2 Algemene veiligheidsinstructies

### Instructies voor de doelgroep

Deze installatie-instructie is bedoeld voor installateurs van waterinstallaties, verwarmings- en elektrotechniek. De instructies in alle handleidingen moeten worden aangehouden. Indien deze niet worden aangehouden kan materiële schade en lichamelijk letsel en zelfs levensgevaar ontstaan.

- ▶ Lees de installatie-instructies voordat u begint met installatie.
- ▶ Houd de veiligheids- en waarschuwingeninstructies aan.
- ▶ Houd de nationale en regionale voorschriften, technische regels en richtlijnen aan.
- ▶ Documenteer uitgevoerde werkzaamheden.

### Correct gebruik

- ▶ Gebruik het product uitsluitend voor de regeling van cv-installaties.

Ieder ander gebruik komt niet overeen met de voorschriften. Daaruit resulterende schade valt niet onder de aansprakelijkheid.

## 2 Gegevens over het product

### 2.1 Productbeschrijving

De CR 11 (H) is een bedieningseenheid voor regeling en afstandsbediening van verwarmings- en ventilatie-installaties.

#### 2.1.1 CR 11 (H) als regelaar

In combinatie met warmteproducenten met UI 301 – UI 700 en een ongemengd cv-circuit kan CR 11 (H) als kamertemperatuurgestuurde regelaar worden gebruikt.

Op de CR 11 (H) kan de gewenste kamertemperatuur worden ingesteld. CR 11 (H) verzendt de kamertemperatuur als regelgrootheid aan de UI.

#### 2.1.2 CR 11 (H) als afstandsbediening

In combinatie met warmteproducenten met UI 800 of warmteproducenten met een regelaar C... kan CR 11 (H) als afstandsbediening voor een cv-circuit worden gebruikt.

Op de CR 11 (H) kan de gewenste kamertemperatuur worden ingesteld. CR 11 (H) verzendt de kamertemperatuur, de wijziging van de kamertemperatuur en het dauwpunt (alleen bij CR 11 H) als regelgrootheid aan de UI/de regelaar.

### 2.1.3 CR 11 (H) als bedieningseenheid

#### Ventilatie-unit

In combinatie met ventilatie-units kan CR 11 (H) als bedieningseenheid voor de ventilatie-unit worden gebruikt. Maximaal 4 CR 11 (H) kunnen in het systeem worden gebruikt.

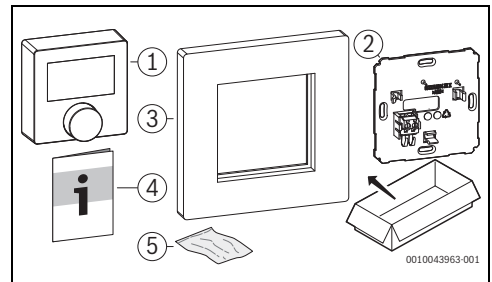
Op de CR 11 (H) kan de ventilatiestand worden ingesteld. CR 11 H verzendt de relatieve luchtvochtigheid als regelgrootheid aan de besturing.

#### Warmeluchtverwarming

In combinatie met de warmeluchtverwarming kan CR 11 (H) als bedieningseenheid voor de zoneregeling worden gebruikt. Maximaal 16 CR 11 (H) kunnen in het systeem worden gebruikt.

Op de CR 11 (H) kan de gewenste kamertemperatuur worden ingesteld en kan een elektrische naverwarmer worden vrijgegeven/geblokkeerd. CR 11 (H) verzendt de gemeten kamertemperatuur als regelgrootheid aan de besturing.

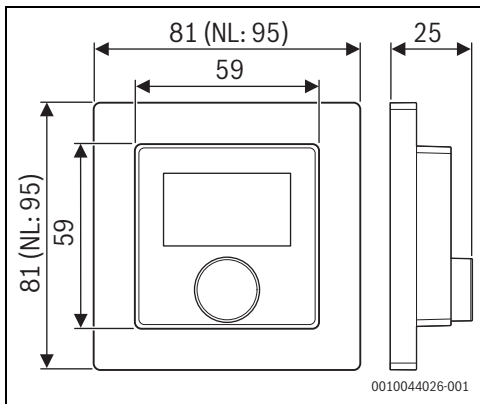
## 2.2 Leveringsomvang



Afb. 1 Leveringsomvang

- [1] Bedieningseenheid
- [2] Muurplaat
- [3] Frame
- [4] Technische documentatie
- [5] Bevestigingsmateriaal

## 2.3 Technische gegevens



Afb. 2 Afmetingen in mm

	CR 11 (H)
Maximale opgenomen vermogen $P_{\max}$	0,15 W
IP-classificatie	IP21
Vervuilingsgraad (EN 60664)	2
Temperatuur van de kogeldruktest $T_{\text{Press}} \uparrow \bullet$ (DIN EN 60695-10-2)	92 °C
Toegestane omgevingstemperatuur $T_{\text{amb}}$	0 – 60 °C
BUS	EMS 1, EMS 2, OpenTherm
Gewicht $m \downarrow$	35 g

Tabel 1

## 3 Installatie en inbedrijfstelling

### Overzicht van de inbedrijfnamestappen voor de installatie

1. Mechanische opbouw van de installatie (instructies van alle modules en -onderdelen respecteren)
2. Eerste keer vullen met vloeistoffen en dichtheidstest
3. Elektrische bedrading
4. Eventueel codering van de modules (instructies van de modules en eventueel van de ventilatie-unit in acht nemen)
5. Schakel de installatie in
6. Installatie ontluichten
7. Instellen maximale aanvoertemperatuur en warmwatertemperatuur op de warmtebron (instructies van de warmtebron respecteren)
8. Instellingen op de bedieningsunit CR 11 (H) uitvoeren
9. Functietests uitvoeren, eventueel waarschuwings- en storingsmeldingen opheffen
10. Overdracht van de installatie (→ hoofdstuk 4 op pagina 8)



### WAARSCHUWING

#### Gevaar voor letsel door hete vloeistoffen!

Wanneer warmwatertemperaturen boven 60 °C zijn ingesteld of de thermische desinfectie is ingeschakeld, moet een thermostatische mengkraan worden geïnstalleerd.

### 3.1 Aanwijzingen betreffende de installatie



Als er meerdere CR 11 (H) in een installatie worden gebruikt, moet aan elke CR 11 (H) een eigen verwarmings- of koelcircuit, ventilatiezone of ruimte worden toegewezen. Twee CR 11 (H) mogen niet dezelfde ruimte regelen.



Als de toewijzing van de CR 11 (H) wordt gewijzigd (servicemenu  $\downarrow$  YPE), worden alle waarden gewist die tot dan toe in de CR 11 (H) zijn ingesteld.



Bij meerdere CR 11 (H) in een systeem moeten de afzonderlijke CR 11 (H) aan de verschillende bereiken worden toegewezen (toewijzing cv-circuit, ventilatiezones, ruimte al naargelang de toepassing). Er zijn maximaal 16 toewijzingen mogelijk. Elke toewijzing kan slechts één keer plaatsvinden.

Om de synchronisatie van de gegevens te waarborgen:

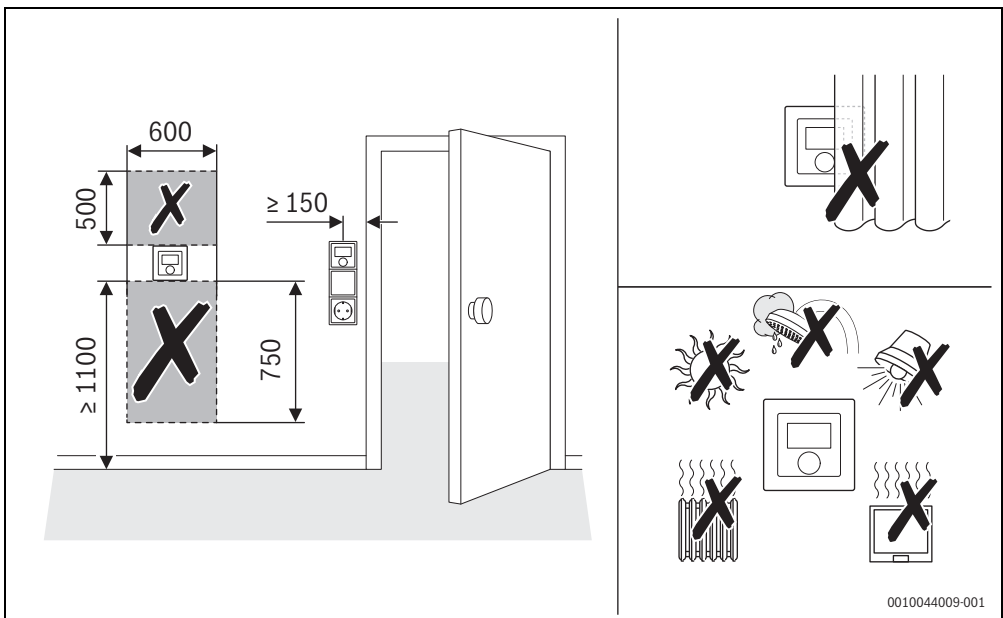
- ▶ Wacht tenminste één minuut tussen de toewijzing van meerdere CR 11 (H).

### 3.2 Installatieplaats CR 11 (H)



Om een eenvoudige bediening te waarborgen en voor een optimale meting van de kamertemperatuur:

- ▶ Minimale afstanden respecteren.
- ▶ Op afstand van warmtebronnen installeren.
- ▶ Luchtcirculatie mogelijk maken.
- ▶ Inbouw in de schakelaarlijst naast de deur bij zoneregeling mogelijk.



0010044009-001

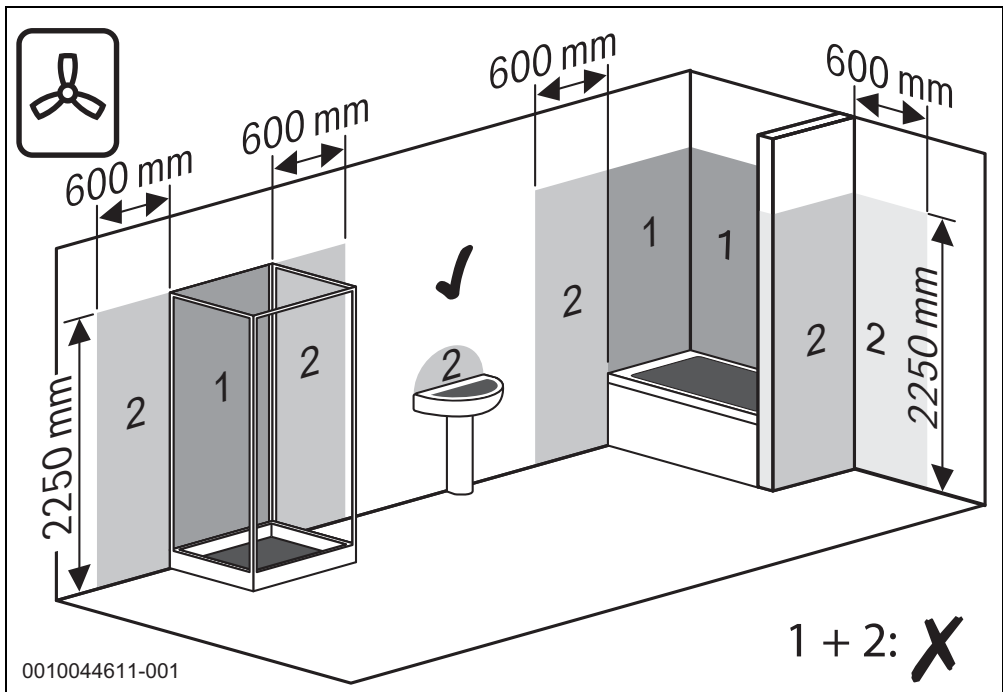
Afb. 3 Installatieplaats in de referentieruimte

**OPMERKING**

**Schade aan het apparaat door vocht**

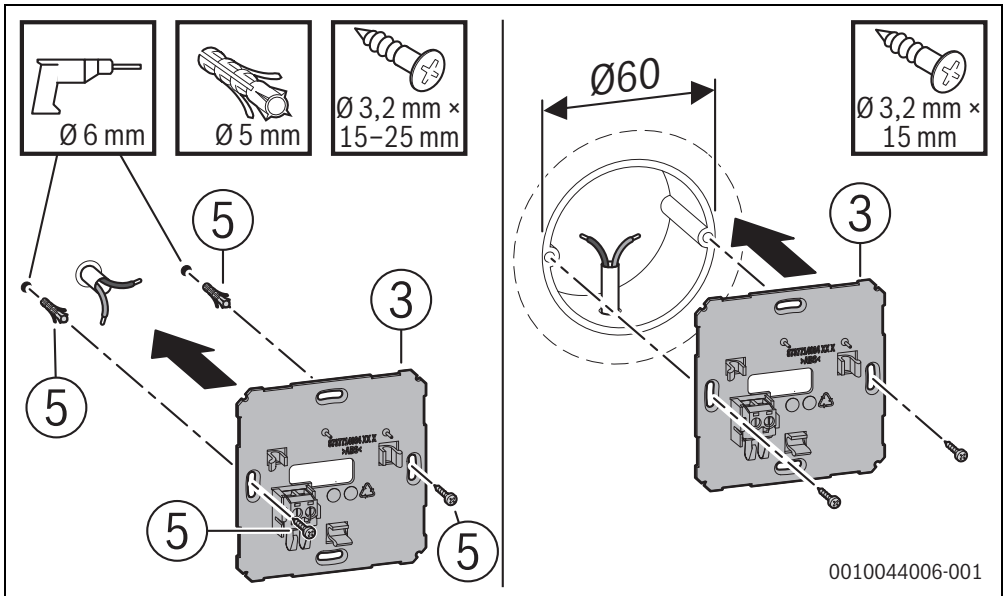
Te hoge luchtvochtigheid kan tot onjuist functioneren leiden en de bedieningseenheid beschadigen.

- ▶ Installeer de bedieningseenheid in vochtige ruimtes (bijv. badkamer) niet in zones 1 of 2.

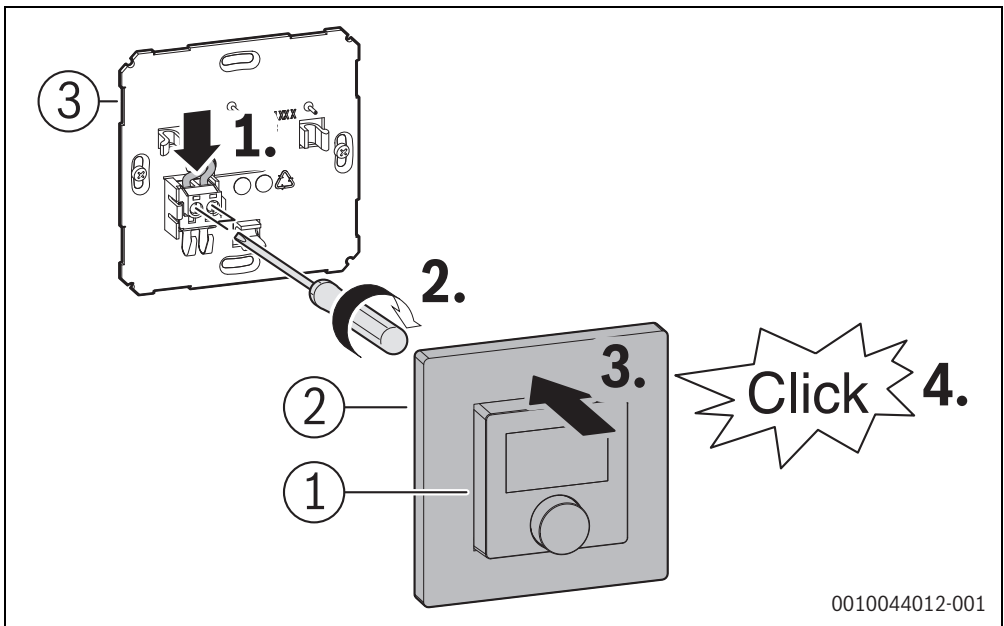


Afb. 4

**3.3 Installatie in de referentieruimte**

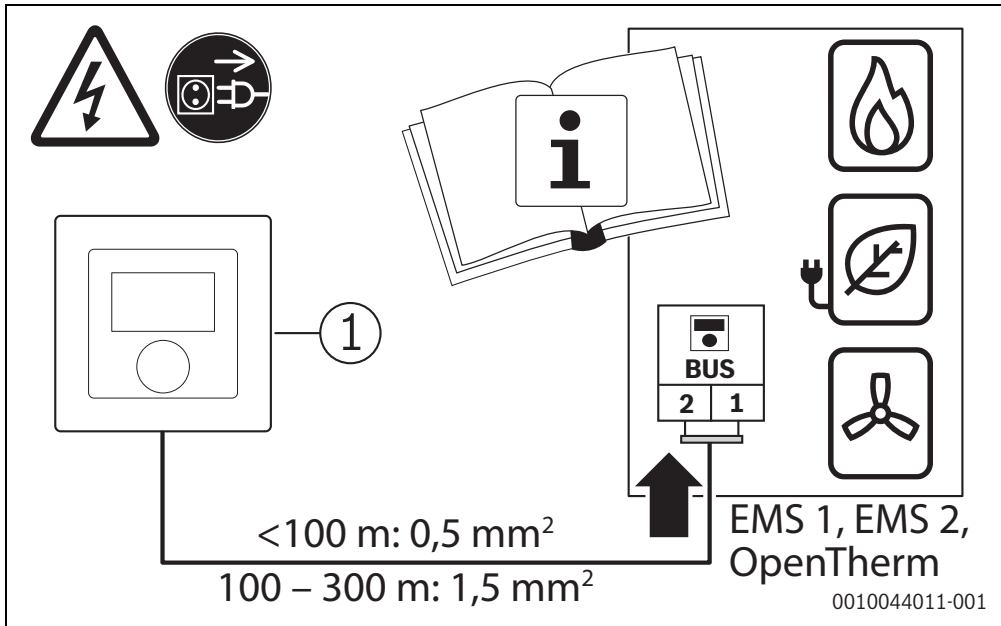


Afb. 5



Afb. 6

### 3.4 BUS met warmteproducent verbinden



Afb. 7

#### 4 Overdracht van de installatie

- ▶ Leg de klant de werking en de bediening van de bedieningsunit uit.
- ▶ Informeer de klant over de gekozen instellingen.



Wij adviseren, deze installatie-instructie aan de klant te overhandigen.

#### 5 Stand-by bedrijf / uitschakelen

De CR 11 (H) wordt via de BUS van stroom voorzien. Behalve tijdens onderhoudswerkzaamheden blijft de installatie en daarmee de CR 11 (H) altijd ingeschakeld.



Bij een stroomuitval blijven alle instellingen permanent behouden.

#### 6 Toetsvergrendeling met beperkte tijdsduur opheffen

Bij de zoneregeling kan CR 11 (H) door overkoepelende elementen van de regeling worden geblokkeerd. Een bediening is dan niet mogelijk.

Om de blokkering met beperkte tijdsduur op te heffen:

- ▶ Druk tenminste 3 seconden op de keuzeknop.  
Er verschijnt een countdown, toets ingedrukt houden.  
De CR 11 (H) is ontgrendeld.  
De gewenste kamertemperatuur kan via de keuzeknop worden gewijzigd.  
Na 20 seconden zonder interactie is CR 11 (H) weer geblokkeerd.



## 7 Servicemenu CR 11 (H)

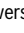
- ▶ Om het servicemenu te bereiken: druk tenminste gedurende 8 seconden op de keuzeknop.  
Er verschijnt een countdown, toets ingedrukt houden.  
Het eerste menupunt verschijnt (TYPE).



Afhankelijk van de installatieconfiguratie en -toestand verschijnen niet alle weergaven. Het servicemenu heeft geen submenu's.

- ▶ Om van menu te wisselen: draai aan de keuzeknop.
- ▶ Om het weergegeven menupunt te selecteren: druk op de keuzeknop. Wanneer de instelling van het menupunt kan worden gewijzigd, knippert de weergave **Set**.
- ▶ Om de waarde te wijzigen: draai aan de keuzeknop.
- ▶ Om de gewijzigde waarde op te slaan: druk op de keuzeknop.

Om het servicemenu te verlaten:

- ▶ Draai aan de keuzeknop tot  verschijnt en druk kort op de keuzeknop.






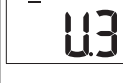





**-of-**

- ▶ Wachten.  
Het servicemenu wordt na één minuut automatisch beëindigd.

**-of-**

- ▶ Druk tenminste 3 seconden op de keuzeknop.  
Er verschijnt een countdown, toets ingedrukt houden.  
Het display toont weer de standaardweergave.

Weergave	Beschrijving
	<b>Kalibratie van de kamertemperatuur</b> De temperatuurweergave van de CR 11 (H) kan hier worden aangepast, bijv. wanneer via een externe thermometer een andere kamertemperatuur wordt gemeten.
	<b>Softwareversie CR 11 (H)</b> De actuele softwareversie van de CR 11 (H) wordt getoond. De waarde kan niet worden veranderd.
	<b>Storingsmelding</b> Weergave bij oproepen van het servicemenu. Wanneer een storing is opgeslagen, wordt aansluitend de storingscode getoond (→ hoofdstuk 8 op pagina 10)
	Weergave wanneer geen storing is opgeslagen.

Weergave	Beschrijving
	<b>Toekenning cv-circuit</b> Weergave en verandering van het toegewezen cv-circuit.
	<b>Toewijzing ventilatiezones</b> Weergave en verandering van de toegewezen ventilatiezone.
	<b>Toewijzing ruimte</b> Weergave en verandering van de toegewezen ruimte bij VBH.
	CR 11 (H) toewijzen: Co = regelaar Fb = Afstandsbediening Hr = bedieningseenheid ventilator HrH = bedieningseenheid warmeluchtverwarming
	<b>Regelsnelheid</b> Weergave en verandering van de snelheid, waarmee de kamertemperatuur op de gewenste waarde wordt geregeld: CC.2 = snel (comfortabel) CC.3 = gemiddeld CC.4 = langzaam (spaarzaam)
	alleen met ventilatie-units: <b>Nominale volumestroom</b> Instelling van de nominale volumestroom van de actuele ventilatiestand
	alleen met ventilatie-units: <b>Filterlooptijd</b> Instelling van de tijd tot aan de volgende filtervervangings in maanden.
	alleen met ventilatie-units: <b>Bypass geïnstalleerd</b> Instelling van de bypass.
	alleen met ventilatie-units: <b>Vorstbescherming</b> Instelling van de functie vorstbescherming.
	alleen met ventilatie-units: <b>Duur inslapen</b> Instelling van de looptijd voor inslapen.
	alleen met ventilatie-units: <b>Duur van de intensieve ventilatie</b> Instelling van de looptijd voor intensieve ventilatie.
	<b>Gasverbruik voor verwarming</b> Het gasverbruik over de laatste 24 uur wordt getoond. De waarde kan niet worden veranderd.

Weergave	Beschrijving
 6A24	<b>Gasverbruik voor warmwaterbereiding</b> Het gasverbruik over de laatste 24 uur wordt getoond. De waarde kan niet worden veranderd.
 EH24	<b>Stroomverbruik voor verwarming</b> Het stroomverbruik over de laatste 24 uur wordt getoond. De waarde kan niet worden veranderd.
 EA24	<b>Stroomverbruik voor warmwaterbereiding</b> Het stroomverbruik over de laatste 24 uur wordt getoond. De waarde kan niet worden veranderd.
 EC24	<b>Stroomverbruik voor koeling</b> Het stroomverbruik over de laatste 24 uur wordt getoond. De waarde kan niet worden veranderd.
 6H30	<b>Gasverbruik voor verwarming</b> Het gemiddelde dagelijkse gasverbruik over de laatste 30 dagen wordt getoond. De waarde kan niet worden veranderd.
 6A30	<b>Gasverbruik voor warmwaterbereiding</b> Het gemiddelde dagelijkse gasverbruik over de laatste 30 dagen wordt getoond. De waarde kan niet worden veranderd.
 EH30	<b>Stroomverbruik voor verwarming</b> Het gemiddelde dagelijkse stroomverbruik over de laatste 30 dagen wordt getoond. De waarde kan niet worden veranderd.
 EA30	<b>Stroomverbruik voor warmwaterbereiding</b> Het gemiddelde dagelijkse stroomverbruik over de laatste 30 dagen wordt getoond. De waarde kan niet worden veranderd.
 EC30	<b>Stroomverbruik voor koeling</b> Het gemiddelde dagelijkse stroomverbruik over de laatste 30 dagen wordt getoond. De waarde kan niet worden veranderd.
 rES	<b>CR 11 (H) resetten</b> Alleen de cv-circuitinstellingen en sensorkalibratie worden gereset, niet de toewijzing van het cv-circuit en niet de bedrijfsmodus. Resetten moet worden bevestigd.

Tabel 2 Servicemenu

## 8 Storingsmeldingen

Bij storingen in het systeem wordt een storingsindicatie in het display van de CR 11 (H) en op het bedieningspaneel van de warmtebron uitgestuurd.

Overige storingsmeldingen zijn afhankelijk van de warmteproducent in het systeem:

- ▶ Betekenis van de storingsindicaties zie de installatie-instructie van de warmtebron.



Bij de alfanumerieke storingsmeldingen geeft het laatste cijfer het betreffende cv-circuit/ventilatiecircuit aan: A21 = cv-circuit 1, A24 = cv-circuit 4.

Bij een warmeluchtverwarming geven de laatste twee cijfers de betreffende toegewezen ruimte aan: P16 = ruimte 16.

Als de warmteproducent de storingscode genereert, verschijnt alleen de oorzaakcode.

Storingscode	Betekenis/mogelijke oorzaak	Oplossing
<b>1001</b> A21 ... A24	Geen communicatie tussen systeemregelaar en afstandsbediening.	
	<ul style="list-style-type: none"> <li>Met de gekozen instelling is een systeemregelaar nodig.</li> </ul>	▶ Controleer de configuratie (adresinstelling).
	<ul style="list-style-type: none"> <li>De BUS-kabel is defect.</li> </ul>	▶ Controleer de BUS-kabel naar de systeemregelaar op beschadiging. De BUS-spanning op de systeemregelaar moet 12-15 V DC bedragen. ▶ Vervang eventueel de BUS-kabel.
	<ul style="list-style-type: none"> <li>Afstandsbediening of systeemregelaar defect.</li> </ul>	▶ Vervang de afstandsbediening of de systeemregelaar.
<b>1008</b> A61	Geen communicatie via OpenTherm.	
	<ul style="list-style-type: none"> <li>BUS-kabel verkeerd aangesloten.</li> </ul>	▶ Sluit de BUS-kabel correct aan.
	<ul style="list-style-type: none"> <li>De BUS-kabel is defect.</li> </ul>	▶ Vervang de BUS-kabel.
	<ul style="list-style-type: none"> <li>De uitbreidingsmodule is defect.</li> </ul>	▶ Verwijder de uitbreidingsmodule van de BUS, schakel de regelaar uit en weer in. ▶ Controleer of de storingsoorzaak de module of de modulebedrading is.
<b>1010</b> A21 ... A24 A61 A71 ... A74 P1 ... P16	Geen communicatie via BUS-verbinding EMS	
	<ul style="list-style-type: none"> <li>BUS-kabel verkeerd aangesloten.</li> </ul>	▶ Sluit de BUS-kabel correct aan.
	<ul style="list-style-type: none"> <li>De BUS-kabel is defect.</li> </ul>	▶ Vervang de BUS-kabel.
	<ul style="list-style-type: none"> <li>De uitbreidingsmodule is defect.</li> </ul>	▶ Verwijder de uitbreidingsmodule van de BUS, schakel de regelaar uit en weer in. ▶ Controleer of de storingsoorzaak de module of de modulebedrading is.
<b>1081</b> A21 ... A24 A61 A71 ... A74 P1 ... P16	Twee master bedieningseenheden in het systeem herkend.	
	<ul style="list-style-type: none"> <li>Verkeerde parametring.</li> </ul>	▶ Corrigeer de parametring op installatieniveau.
<b>1090</b> A71 ... A74 P1 ... P16	Ongeldige bedrijfsmodus met de besturing in de ventilatie-unit.	▶ Wijzig de bedrijfsmodus in de ventilatie-unit besturing of in de CR 11 (H).
<b>1094</b> A71 ... A74 P1 ... P16	Geen communicatie met de ventilatie-unit.	
	<ul style="list-style-type: none"> <li>BUS-kabel verkeerd aangesloten.</li> </ul>	▶ Sluit de BUS-kabel correct aan.
<b>1162</b> A61 A21 ... A24 A71 ... A74 P1 ... P16	Interne storing - software werkt met de fabrieksinstelling.	▶ Controleer en corrigeer eventueel alle instellingen.
<b>1164</b> A61 A21 ... A24 P1 ... P16	Interne storing in het programmaverloop.	▶ Controleer en corrigeer eventueel alle instellingen.
<b>3091</b> A61	Geen geldige kamertemperatuur in het systeem herkend.	
	<ul style="list-style-type: none"> <li>CR 11 (H) is defect.</li> </ul>	▶ CR 11 (H) vervangen.
<b>FILL</b> -	Bedrijfsdruk te laag.	▶ Cv-water bijvullen (→ installatie-instructie van de warmtebron).

Tabel 3 Storingmeldingen

## 9 Milieubescherming en afvalverwerking

Milieubescherming is een ondernemingsprincipe van de Bosch Groep. Productkwaliteit, economische rendabiliteit en milieubescherming zijn gelijkwaardige doelen voor ons. Milieuwet- en regelgeving worden strikt nageleefd. Ter bescherming van het milieu passen wij, met inachtneming van bedrijfseconomische aspecten, de best mogelijke technieken en materialen toe.

### Verpakking

Bij het verpakken zijn we betrokken bij de landspecifieke recyclingssystemen, die een optimale recycling waarborgen. Alle gebruikte verpakkingsmaterialen zijn milieuvriendelijk en recyclebaar.

### Recyclen

Oude producten bevatten materialen die gerecycled kunnen worden.

De componenten kunnen gemakkelijk worden gescheiden en kunststoffen zijn gemarkeerd. Daardoor kunnen ze worden gesorteerd en voor recycling of afvalverwerking worden afgegeven.

### Afgedankte elektrische en elektronische apparaten



Dit symbool betekent dat het product niet samen met ander afval verwijderd mag worden, maar voor de behandeling, verzameling, recycling en verwijdering naar de afvalverzamelpunten gebracht moet worden.

Het symbool geldt voor landen met voorschriften op het gebied van verschromen van elektronica, bijv. "Europese richtlijn 2012/19/EG betreffende oude elektrische en elektronische apparaten". In deze regelgeving is het kader vastgelegd voor de inlevering en recycling van oude elektronische apparaten in de afzonderlijke landen.

Aangezien elektronische apparatuur gevaarlijke stoffen kan bevatten, moet deze op verantwoorde wijze worden gerecycled om mogelijke milieuschade en risico's voor de menselijke gezondheid tot een minimum te beperken. Bovendien draagt het recyclen van elektronisch schroot bij aan het behoud van natuurlijke hulpbronnen.

Voor meer informatie over de milieuvriendelijke verwijdering van afgedankte elektrische en elektronische apparatuur kunt u contact opnemen met de plaatselijke autoriteiten, uw afvalverwerkingsbedrijf of de verkoper bij wie u het product hebt gekocht.

Meer informatie vindt u hier:

[www.weee.bosch-thermotechnologie.com/](http://www.weee.bosch-thermotechnologie.com/)

## 10 Informatie inzake gegevensbescherming



Wij, **Bosch Thermotechniek B.V., Zweedsestraat 1, 7418 BG Deventer, Nederland** verwerken product- en installatie-informatie, technische- en aansluitgegevens, communicatiegegevens, productregistraties en historische klantgegevens om productfunctionaliteit te realiseren (art. 6 (1) subpar. 1 (b) AVG) om aan onze plicht tot producttoezicht te voldoen en om redenen van productveiligheid en beveiliging (art. 6 (1) subpar. 1 (f) AVG), vanwege onze rechten met betrekking tot garantie- en productregistratievragen (art. 6 (1) subpar. 1 (f) AVG), voor het analyseren van de distributie van onze producten en om te voorzien in geïndividualiseerde informatie en aanbiedingen gerelateerd aan het product (art. 6 (1) subpar. 1 (f) AVG). Om diensten te verlenen zoals verkoop- en marketing, contractmanagement, betalingsverwerking, ontwikkeling, data hosting en telefonische diensten kunnen wij gegevens ter beschikking stellen en overdragen aan externe dienstverleners en/of bedrijven gelieerd aan Bosch. In bepaalde gevallen, maar alleen indien een passende gegevensbeveiliging is gewaarborgd, kunnen persoonsgegevens worden overgedragen aan ontvangers buiten de Europese Economische Ruimte (EER). Meer informatie is op aanvraag beschikbaar. U kunt contact opnemen met onze Data Protection Officer onder: Data Protection Officer, Information Security and Privacy (C/ISP), Robert Bosch GmbH, Postfach 30 02 20, 70442 Stuttgart, DUITSLAND.

U heeft te allen tijde het recht om bezwaar te maken tegen de verwerking van uw persoonsgegevens conform art. 6 (1) subpar. 1 (f) AVG om redenen met betrekking tot uw specifieke situatie of voor direct marketing-doeleinden. Neem voor het uitoefenen van uw recht contact met ons op via

[privacy.ttnl@bosch.com](mailto:privacy.ttnl@bosch.com). Voor meer informatie, scan de QR-code.







Bosch Thermotechniek B.V.  
Postbus 3, 7400 AA Deventer

Professioneel  
T: 0570 602 206  
E: [verkoopnederland@nefit.nl](mailto:verkoopnederland@nefit.nl)  
[professioneel.nefit-bosch.nl](http://professioneel.nefit-bosch.nl)

Consument  
T: 0570 602 500  
E: [consument@nefit.nl](mailto:consument@nefit.nl)  
[nefit-bosch.nl](http://nefit-bosch.nl)