

NEFIT 

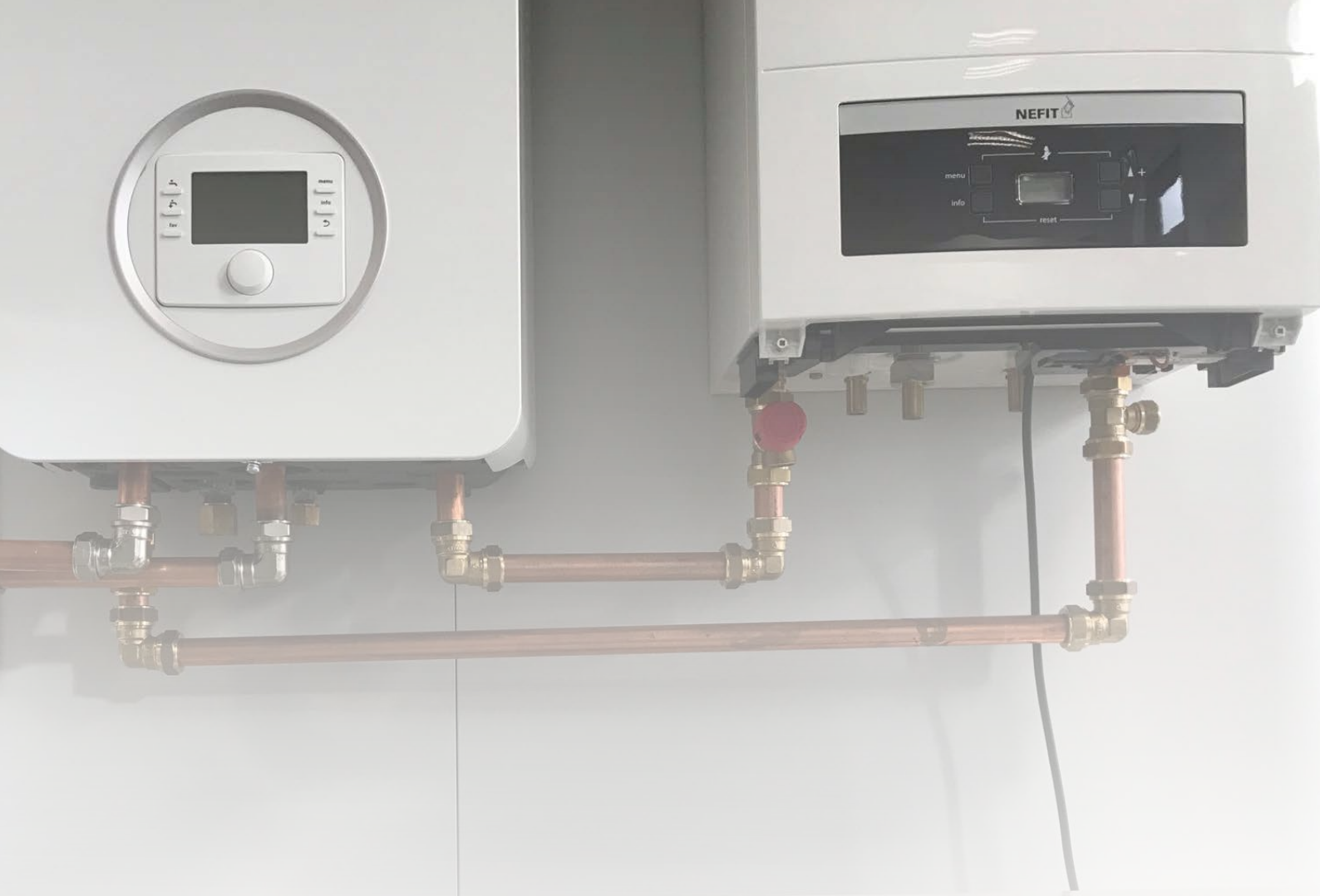
 **BOSCH**

Verkort stappenplan

Hybride warmtepomp

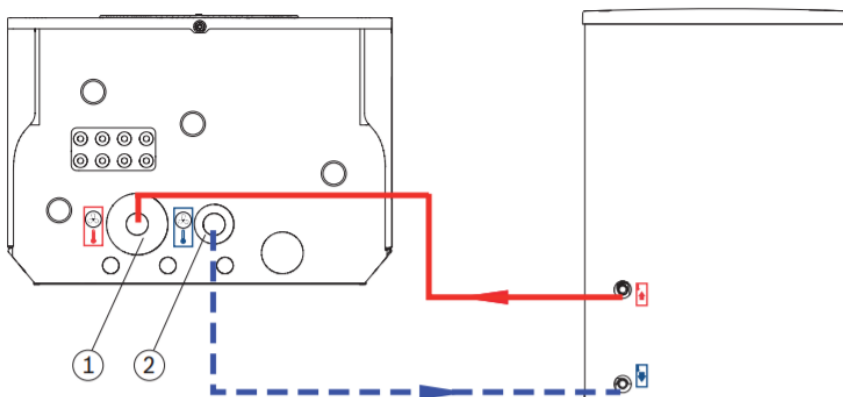
Compress 3400i AWS compacte binneneenheid





Stap 1: Hydraulisch aansluiten buitenunit

- Begin met het monteren van de koudemiddelen van de binnenunit (compact) naar de Buitenunit (Compress 3400i)

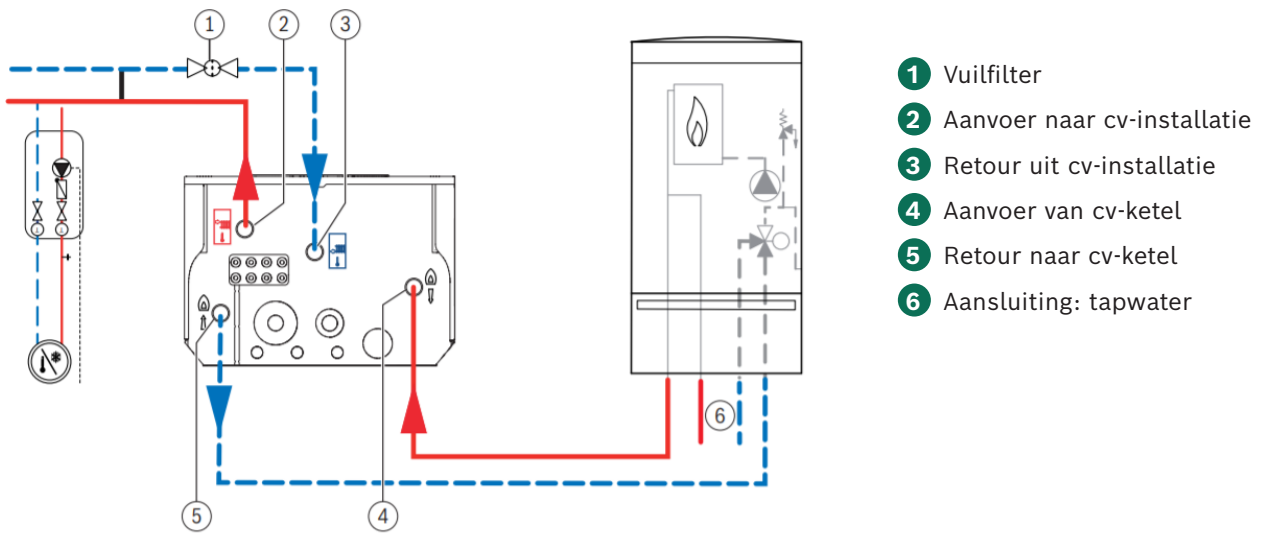


- 1 Koudemiddeluitgang
- 2 Koudemiddelingang

Onderzijde binnenunit

Stap 2: Hydraulisch aansluiten binnenunit

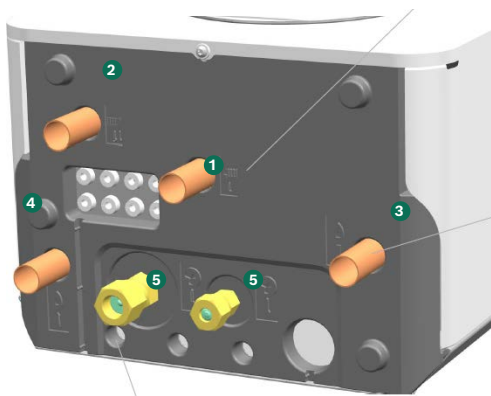
- Monteer de leidingen van de binnenunit naar de cv-installatie. Elke aansluiting is voorzien van een handig pictogram dat aangeeft welke leiding erop moet worden aangesloten.



- 1 Vuilfilter
- 2 Aanvoer naar cv-installatie
- 3 Retour uit cv-installatie
- 4 Aanvoer van cv-ketel
- 5 Retour naar cv-ketel
- 6 Aansluiting: tapwater

Onderzijde binnenunit

Let op: schematische weergave. Kijk voor de benodigde appendages de uitgebreide schema's.



- 1 Retourleiding CV installatie
- 2 Aanvoerleiding CV installatie
- 3 Aanvoer van cv-ketel
- 4 Retour naar cv-ketel
- 5 Koudeleidingen split 3400i buitenunit

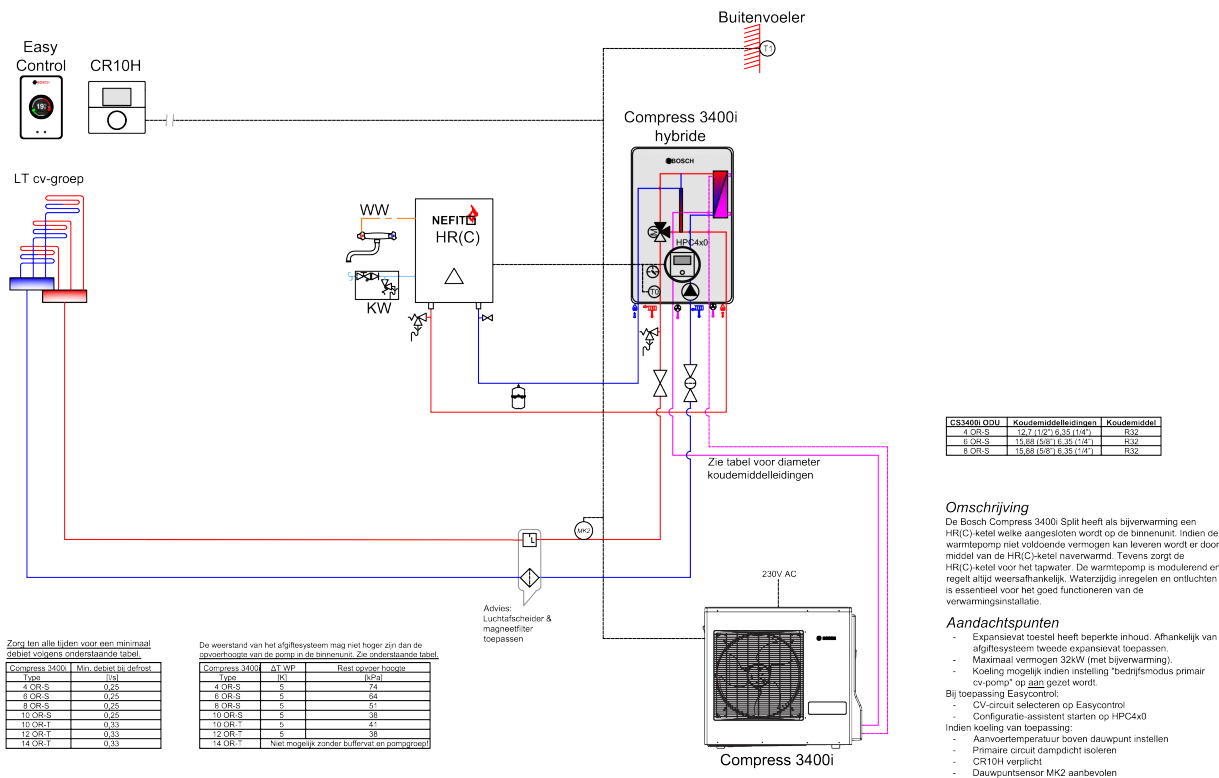
Pictogrammen

Kom je er niet uit?
Bekijk de installatie-instructie.

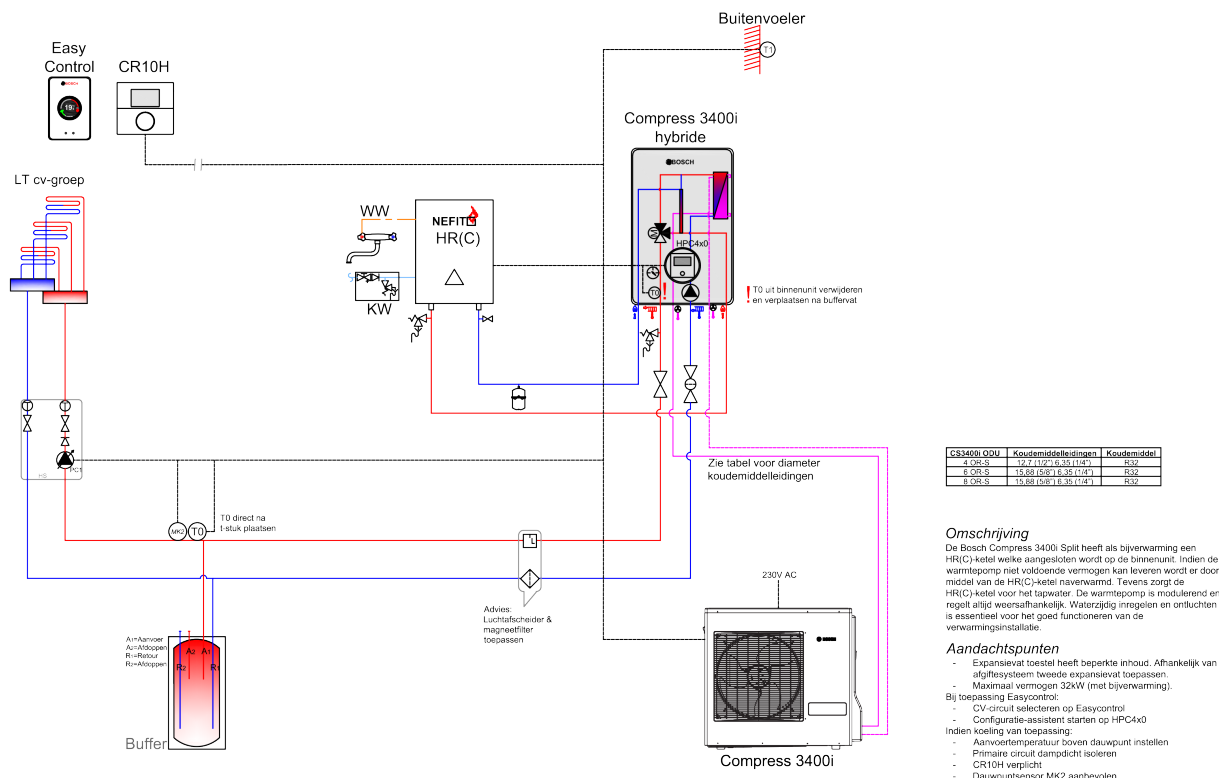


► Gebruik een van onderstaande schema's om de installatie hydraulisch aan te sluiten. Bekijk de [systeemwijzer](#) of de [installatie-instructie](#) voor meer informatie.

Compress 3400i Hybride t/m 8 kW | Zonder buffervat en pompgroep

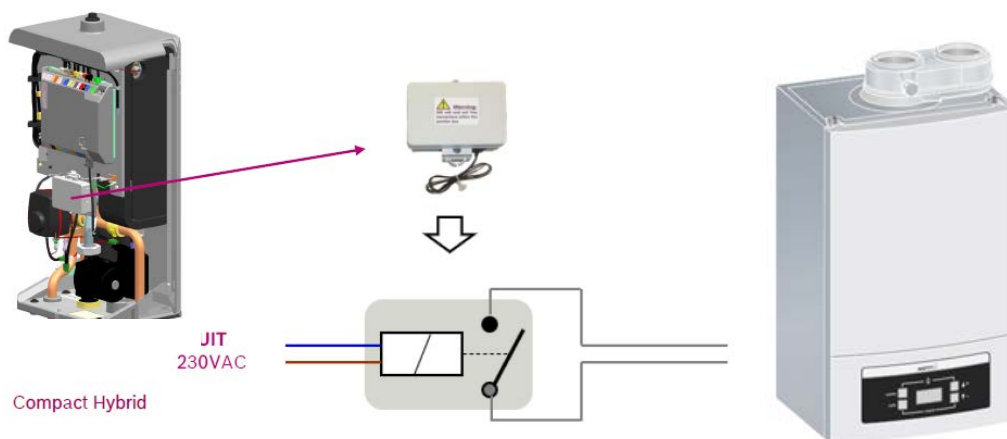


Compress 3400i Hybride t/m 8 kW | Met buffervat en pompgroep

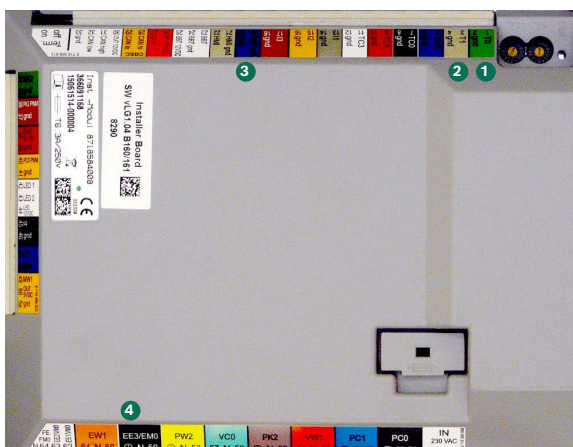


Stap 3: Elektrisch aansluiten

- Sluit de relaisbox (in de compacte binnenuit) aan op het aan/uit contact van de cv-ketel. Dit is mogelijk met alle merken modulerende cv-toestellen met een aan/uit contact.

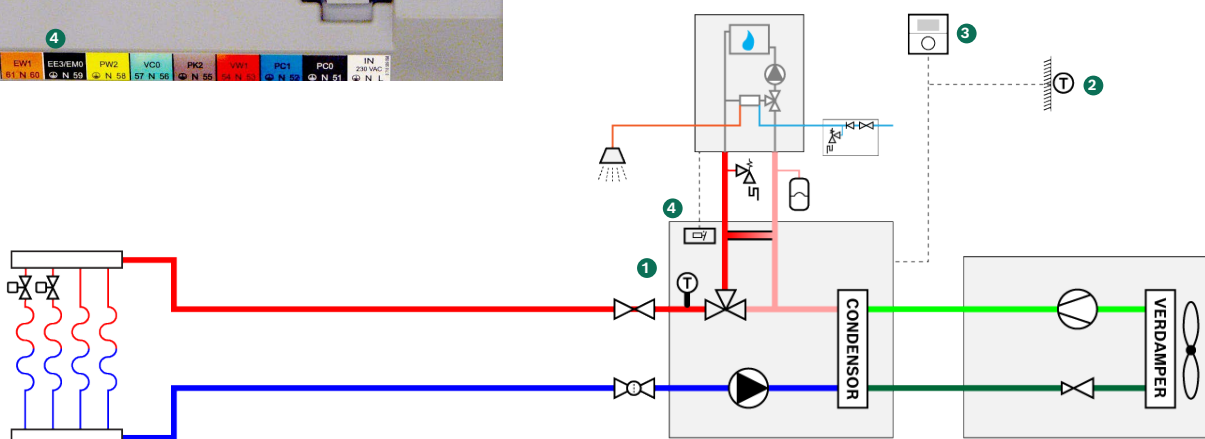


- Sluit de overige componenten elektrisch aan (temperatuursensoren, buitenvoeler etc.)



- 1 Sensor (T0) (is al aangesloten)
- 2 Buitenvoeler (T1)
- 3 Thermostaat (Bosch CR10H of Bosch EasyControl)
- 4 Relaisbox (is al aangesloten op de compacte binnenuit)

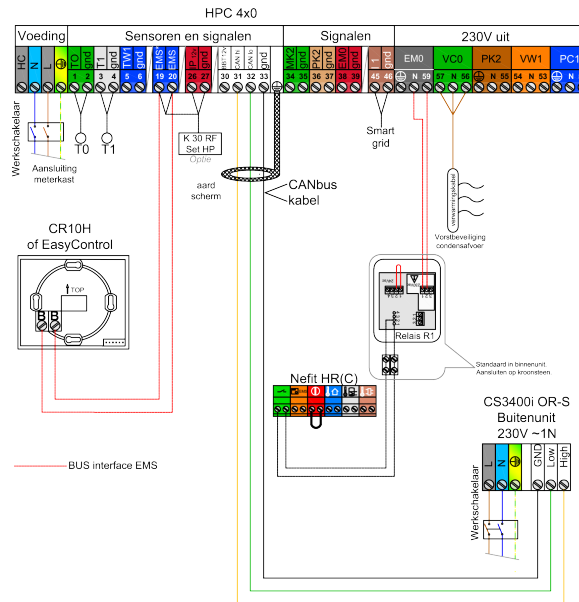
T0 sensor: indien nodig de voeler verplaatsen en de kabel verlengen afhankelijk van het gekozen hydraulische systeem.



- Gebruik een van onderstaande schema's om de installatie elektrisch aan te sluiten. Bekijk de [systeemwijzer](#) of de [installatie-instructie](#) voor meer informatie.

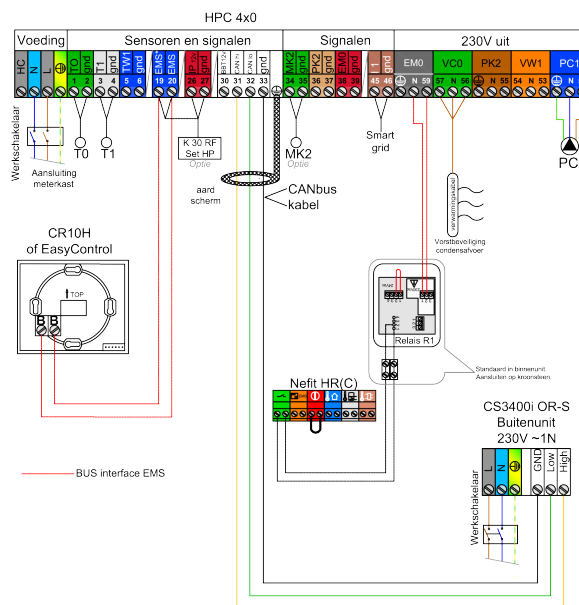
Compress 3400i Hybride t/m 8 kW | Zonder buffervat en pompgroep

Bosch Compress 3400i hybride t/m 8 OR-S, zonder buffervat

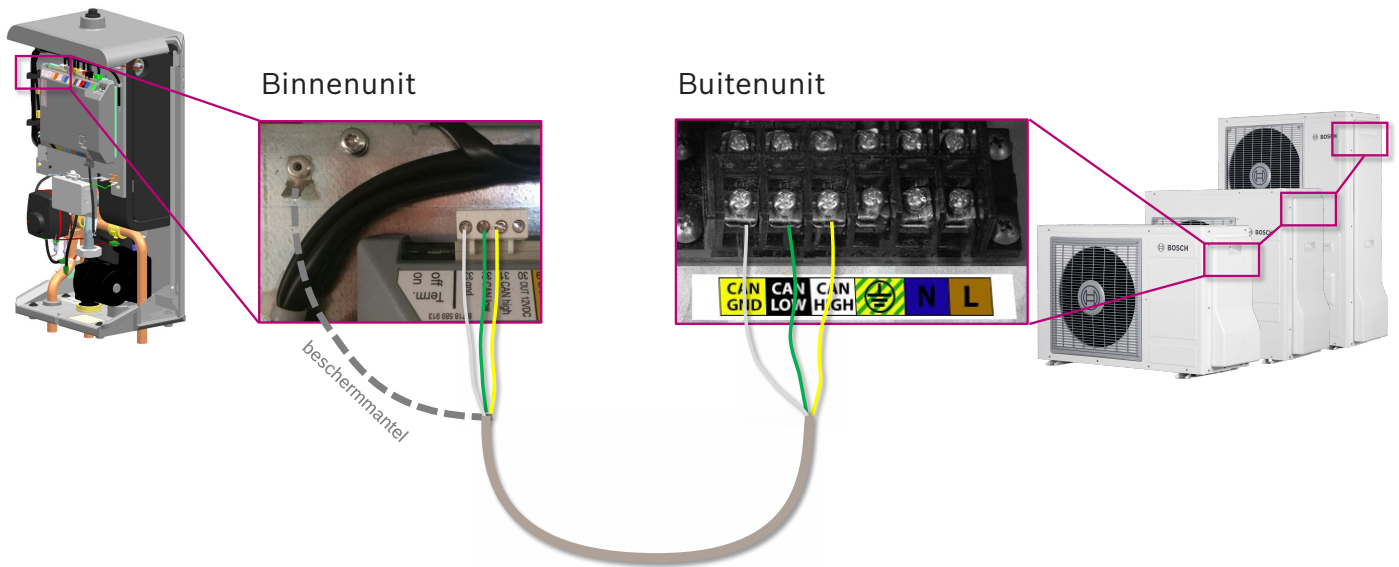


Compress 3400i Hybride t/m 8 kW | Met buffervat en pompgroep

Bosch Compress 3400i hybride t/m 8 OR-S



- Sluit de Canbus-kabel aan op de binnenunit en de buitenunit.



Kom je er niet uit?
Bekijk de systeemwijzer.



Stap 4: Basisinstellingen

Volg onderstaande stappen om de basisinstellingen in te stellen via het bedieningseenheid van de binneneenheid.

- ▶ Houd de menuknop > 5 seconden ingedrukt. Gebruik daarna de draaiknop voor het navigeren.



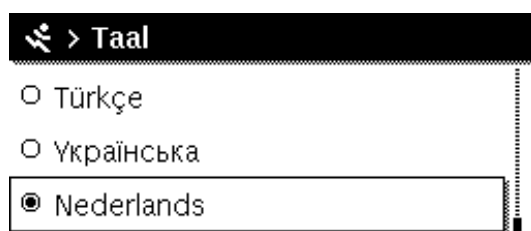
MENU ▶ > 5 sec ingedrukt houden voor het openen van het servicemenu.

TERUG ▶ teruggaan in het servicemenu.

DRAAIKNOP ▶ draaien (linksom en rechtsom) en drukken om het servicemenu te doorlopen.

CR10H (ook mogelijk met de EasyControl, zie hiervoor het planningsdocument)

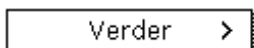
- ▶ Stel de gewenste taal, de actuele datum en de actuele tijd in. Linksom (omlaag), rechtsom (omhoog) en indrukken.



Gewenste taal kiezen.



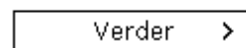
18.01.2022



Actuele datum invoeren.



12:17



Actuele tijd invoeren.

- ▶ Stel de juiste landinformatie in, buffervat [Ja/Nee] en start de configuratieassistent.

<> Landinformatie

Letland

Nederland

Noorwegen

Landinformatie voor de betreffende installatie instellen.

<> Buffervat

Nee

ja

Is er een buffervat geïnstalleerd, dan kan de 1e cv-groep gemengd worden gebr.


<> Configuratieassistent

Configuratieassistent starten?

ja

Nee

<> Configuratieassistent



A.u.b. wachten-systeemanalyse wordt uitgevoerd

- ▶ Volg de resterende stappen voor het instellen in het document [‘Adviesinstellingen Compress 3400i hybride’](#)

Stap 5: Aandachtspunten

- ▶ Pas je een EasyControl slimme thermostaat toe? Bekijk dan het [Planningsdocument EasyControl](#) met praktische informatie over het toepassen van de EasyControl als afstandsbediening van de bedieningseenheid HPC met luchtwarmtepompen.
- ▶ Raadpleeg het document '[Aandachtspunten bij inbedrijfstellen](#)'. Klopt alles? Dan kunt je de installatie inbedrijfstellen.
- ▶ Informeren van de gebruiker: [Korte gebruikersinformatie](#).

Meer informatie?

Bekijk onze [website](#) voor meer informatie over het installeren van hybride luchtwarmtepompen.

Warmtepompkennis verdiepen? Maak dan gebruik van een van onze gratis online trainingen. In anderhalfuur tijd worden de hoofdpunten van de installatie behandeld. Meld je aan via de [Nefit Bosch Academy](#).

Nefit Bosch SupportLine (professioneel)
T. 0570 602 206
E. verkoopnederland@nefit-bosch.nl
www.nefit-bosch.nl/professioneel

Nefit Bosch werkt voortdurend aan verbeteringen van haar producten. Wijzigingen in de technische gegevens en vormgeving zijn mogelijk. Aan deze handleiding kunnen geen rechten worden ontleend.