

# CS2000AWF 4-30 R-S/R-T



6721905171.aa.RO



**[de] Wichtige Hinweise zur Installation/Montage**

Die Installation/Montage muss durch eine für die Arbeiten zugelassene Fachkraft unter Beachtung der geltenden Vorschriften erfolgen.

**[en] Important notes on installation/assembly**

The installation/assembly must be carried out by a qualified contractor, following these instructions and in compliance with the applicable regulations.

**[fr] Instructions importantes pour l'installation/le montage**

L'installation/le montage doit être effectué(e) par un spécialiste qualifié pour les opérations concernées et dans le respect de la présente notice et des prescriptions applicables.

**[bg] Важни указания във връзка с инсталацията/монтажа**

Инсталацията/монтажът трябва да се извършва от лицензиран за работите специалист в съответствие с настоящото ръководство и с приложените разпоредби.

**[cs] Důležité pokyny k instalaci/montáži**

Instalaci/montáž musí při dodržení pokynů uvedených v tomto návodu a platných předpisů provést odborný pracovník s příslušným oprávněním pro tyto práce.

**[da] Vigtige anvisninger til installationen/monteringen**

Installationen/monteringen skal foretages af en godkendt installatør under overholdelse af denne vejledning og de gældende forskrifter.

**[el] Σημαντικές υποδείξεις για την εγκατάσταση/συναρμολόγηση**

Η εγκατάσταση/τοποθέτηση πρέπει να ανατίθεται σε εκπαιδευμένο για τις συγκεκριμένες εργασίες τεχνικό προσωπικό με τήρηση αυτών των οδηγιών καθώς και των σχετικών προδιαγραφών.

**[es] Indicaciones importantes para instalación/montaje**

La instalación/el montaje debe realizarla personal especializado que esté autorizado para realizar estos trabajos y que tenga en cuenta estas instrucciones y la normativa vigente.

**[et] Olulised juhised paigaldamiseks/montaažiks**

Paigaldamist/montaaži tohib läbi viia vaid selleks volitusi omav spetsialist, arvestades kehtivaid nõudeid.

**[nl-BE] Belangrijke aanwijzingen betreffende de installatie/montage**

De installatie/montage moet worden uitgevoerd door een voor de werkzaamheden geautoriseerde installateur rekening houdend met deze handleiding en de geldende voorschriften.

**[fi] Tärkeitä asennus- ja kokoonpano-ohjeita**

Näihin töihin hyväksytyt ammattiasentajan pitää suorittaa asennus- ja kokoonpanotyöt voimassa olevien määräysten mukaisesti.

**[hu] Fontos tudnivalók az installálás/hoz/szereléshez**

A telepítést/szerelést egy, a munkálatokra felhatalmazott szakembernek kell végeznie, jelen utasítás és az érvényes előírások figyelembevételével.

**[it] Avvertenze importanti per l'installazione/il montaggio**

L'installazione/il montaggio deve aver luogo ad opera di una ditta specializzata ed autorizzata in osservanza di queste istruzioni e delle direttive vigenti.

**[ka] მნიშვნელოვანი მითითებები ინსტალაციისთვის/მონტაჟისთვის**

ინსტალაცია/მონტაჟი უნდა განხორციელდეს სამუშაოებისთვის დაშვებული კვალიფიციური პერსონალის მიერ, მოქმედი განაცხადის დაცვით.

**[it] Svarbios instaliavimo ir (arba) montavimo nuorodos**

Instaliavimo/montavimo darbus, laikydamiesi šios instrukcijos reikalavimų ir galiojančių taisyklių, privalo atlikti šioms darbams įgalioti specialistai.

**[sq] Shënime të rëndësishme për instalimin/montimin**

Instalimi/montimi duhet të bëhet nga një kontraktues i kualifikuar, duke ndjekur këto udhëzime dhe në përputhje me rregulloret në fuqi.

**[lv] Svarīgi norādījumi par iekārtas uzstādīšanu / montāžu**

Uzstādīšanu/montāžu jāveic atbilstošajiem darbiem sertificētam speciālistam, ievērojot šo instrukciju un spēkā esošos noteikumus.

**[nl] Belangrijke aanwijzingen betreffende de installatie/montage**

De installatie/montage moet door een erkend installateur volgens de geldende voorschriften worden uitgevoerd.

**[no] Viktig informasjon om installasjon/montering**

Installasjonen/monteringen skal gjennomføres av autoriserte installatører, og installasjonsanvisningen samt gjeldende forskrifter skal følges.

**[pl] Ważne wskazówki dotyczące instalacji/montażu**

Instalację/montaż powinien wykonać specjalista uprawniony do tego typu prac z uwzględnieniem informacji podanych w niniejszej instrukcji oraz aktualnie obowiązujących przepisów.

**[pt] Indicações importantes relativas à instalação/montagem**

A instalação/montagem deve ser efectuada por um técnico autorizado para os trabalhos, respeitando este manual e as prescrições válidas.

**[ro] Indicații importante privind instalarea/montajul**

Instalarea/montajul trebuie realizate de către un specialist autorizat pentru lucrările respective, respectându-se prezentele instrucțiuni și prescripțiile valabile.

**[ru] Важные указания по подключению/монтажу**

Подключение/монтаж должны выполнять только специалисты, имеющие допуск к выполнению таких работ, при соблюдении требований этой инструкции и действующих норм и правил.

**[sk] Dôležité pokyny týkajúce sa inštalácie/montáže**

Inštaláciu/montáž musí vykonať odborný personál, ktorý má oprávnenie pre výkon týchto prác, pričom musí dodržiavať pokyny uvedené v tomto návode a platné predpisy.

**[sl] Pomembni napotki za namestitvev/montažo**

Inštalacijo/montažo lahko izvede samo pooblaščen strokovnjak ob upoštevanju teh navodil in veljavnih predpisov.

**[sr] Važna uputstva za ugradnju i montažu**

Ovu instalaciju/montažu moraju da obave stručna lica koja su ovlašćena za obavljanje takvih radova u skladu sa ovim uputstvom i važećim propisima.

**[sv] Viktiga anvisningar för installation/montering**

Installationen/monteringen måste utföras av en behörig och tekniskt utbildad person enligt denna anvisning samt gällande föreskrifter.

**[tr] Kurulum/Montaj ile ilgili önemli uyarılar**

Kurulum/montaj, bu çalışmalarını yapmasına müsaade edilen uzman kişiler tarafından işbu kılavuz ve geçerli yönetmelikler dikkate alınarak yapılmalıdır.

**[uk] Важливі вказівки щодо установки/монтажу**

Встановлення/монтаж повинні виконувати фахівці, що допущені до виконання таких робіт, із дотриманням цієї інструкції та діючих приписів.

**[zh] 安装方面的重要提示**

安装和组装工作必须由经过许可的专业人员进行，同时必须遵守本说明书和现行法规的相关要求

**[ar] ملاحظات هامة للتثبيت/التجميع**  
يجب أن يتم التثبيت/التجميع من قبل متخصص مصرح له بالعمل، مع مراعاة اللوائح السارية.

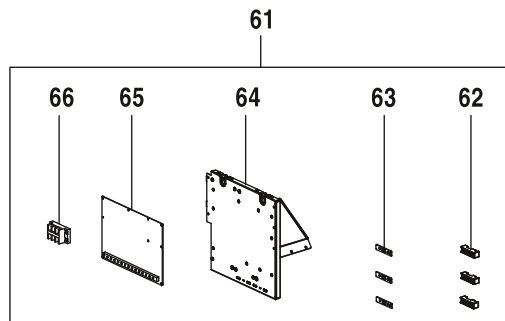
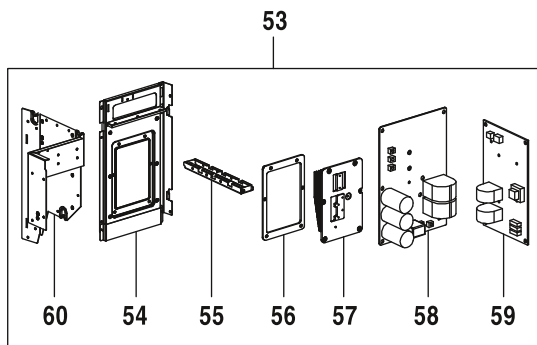
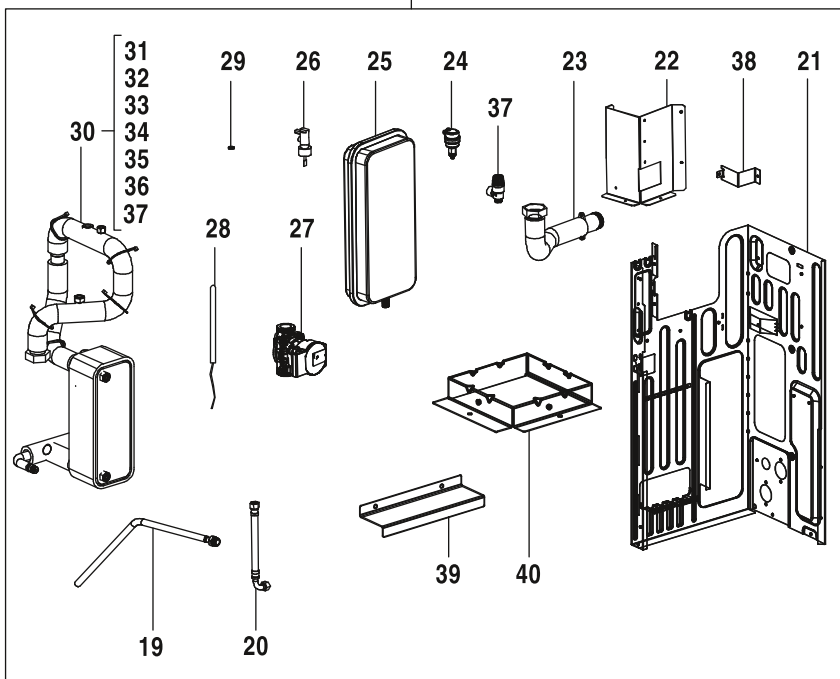
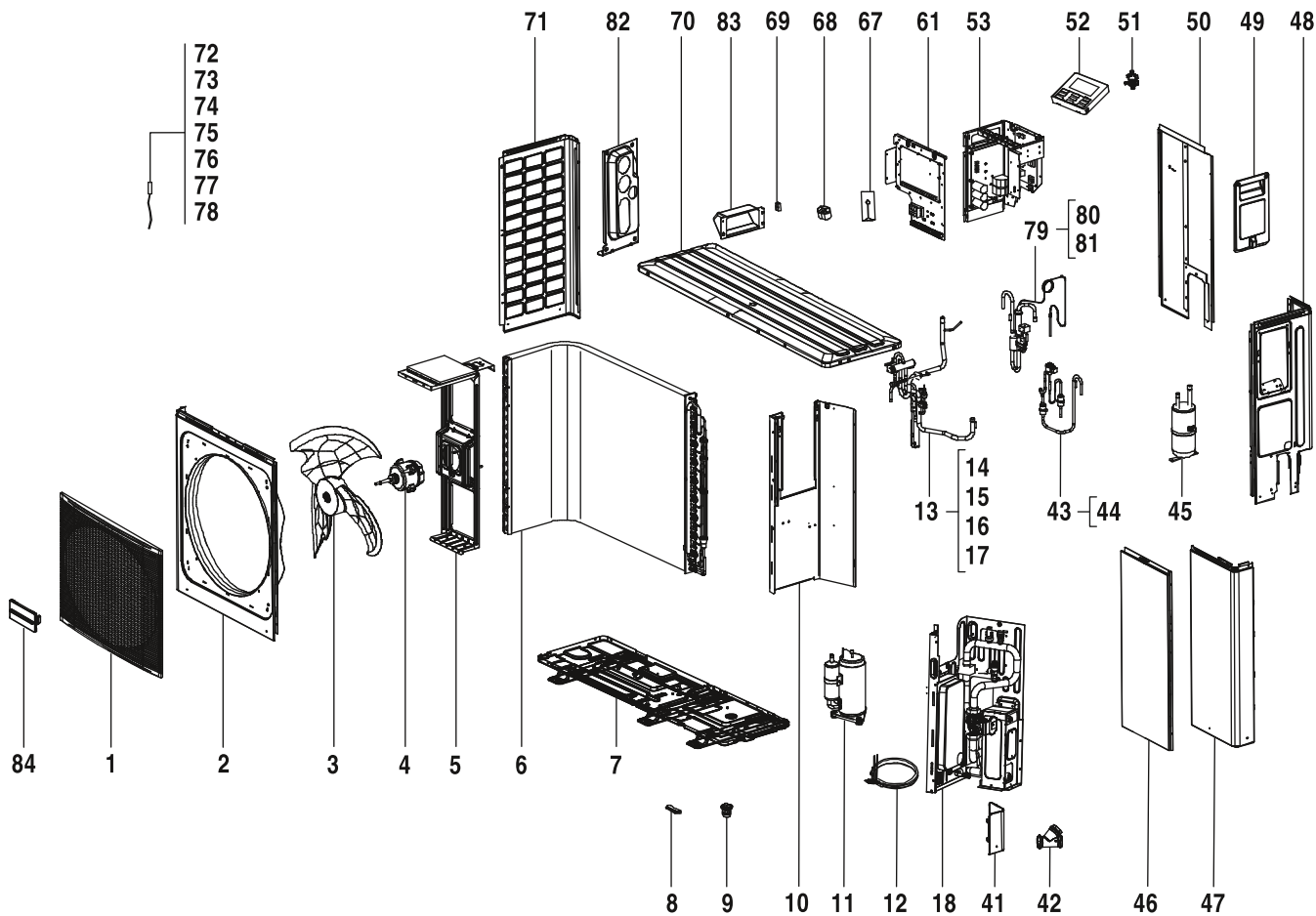
**[fa] تذکرات مهم درباره نصب/مونتاژ**  
نصب/مونتاژ باید توسط فردی حرفه ای که مجاز به انجام این کار است، و همچنین با توجه کامل به مقررات مربوطه انجام شود.

**[az] Quraşdırılma**

Quraşdırılma işinin yerinə yetirilməsi səlahiyyətli bir mütəxəssis tərəfindən və müvafiq qaydalara uyğun olaraq aparılmalıdır.

<b>CS2000AWF 10 R-S</b>	7 738 602 280	5
<b>CS2000AWF 8 R-S</b>	7 738 602 279	5
<b>CS2000AWF 12 R-T</b>	7 738 602 284	9
<b>CS2000AWF 14 R-T</b>	7 738 602 285	9
<b>CS2000AWF 16 R-T</b>	7 738 602 286	9
<b>CS2000AWF 12 R-S</b>	7 738 602 281	13
<b>CS2000AWF 14 R-S</b>	7 738 602 282	13
<b>CS2000AWF 16 R-S</b>	7 738 602 283	13
<b>CS2000AWF 18 R-T</b>	7 738 602 287	17
<b>CS2000AWF 22 R-T</b>	7 738 602 288	17
<b>CS2000AWF 26 R-T</b>	7 738 602 289	17
<b>CS2000AWF 30 R-T</b>	7 738 602 290	17
<b>CS2000AWF 4 R-S</b>	7 738 602 277	21
<b>CS2000AWF 6 R-S</b>	7 738 602 278	21

# Onderdelenlijst



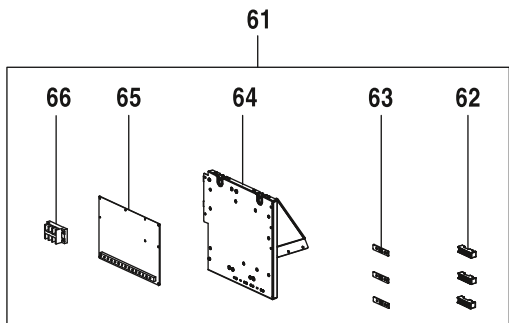
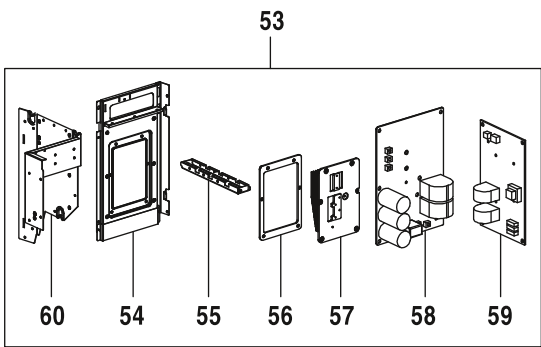
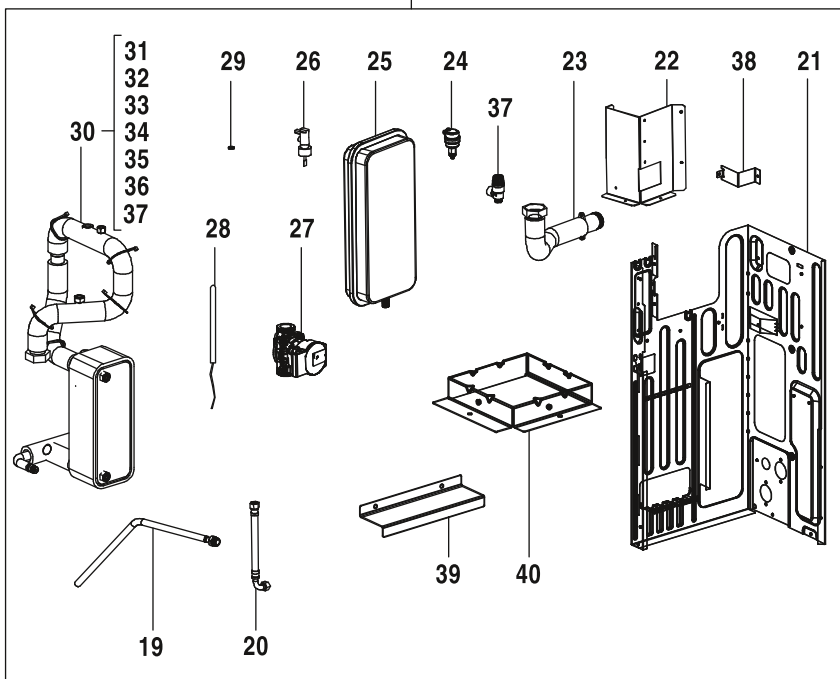
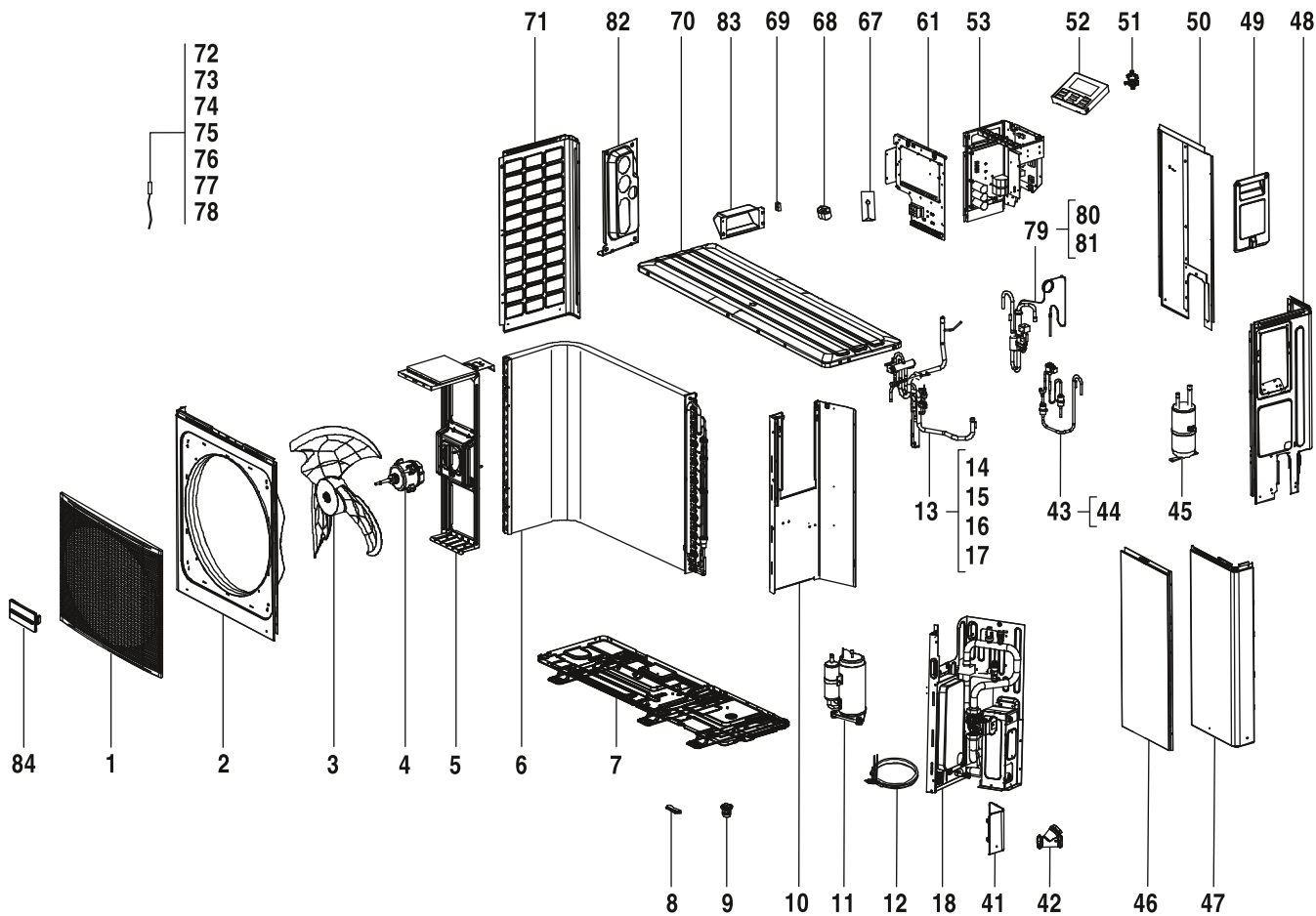
6721905174.aa.RO

CS2000AWF 10 R-S  
CS2000AWF 8 R-S

7738602280  
7738602279



# Onderdelenlijst



6721905174.aa.RO

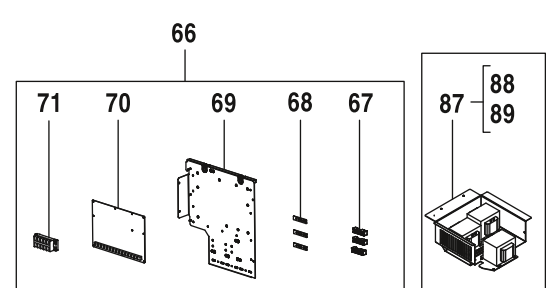
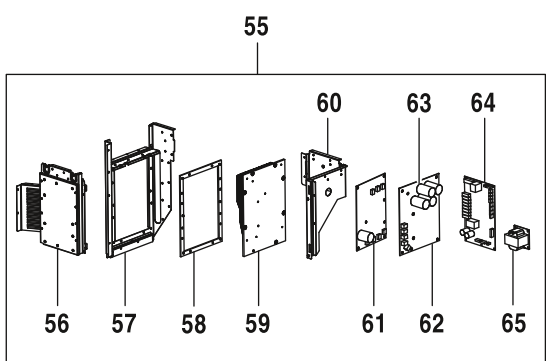
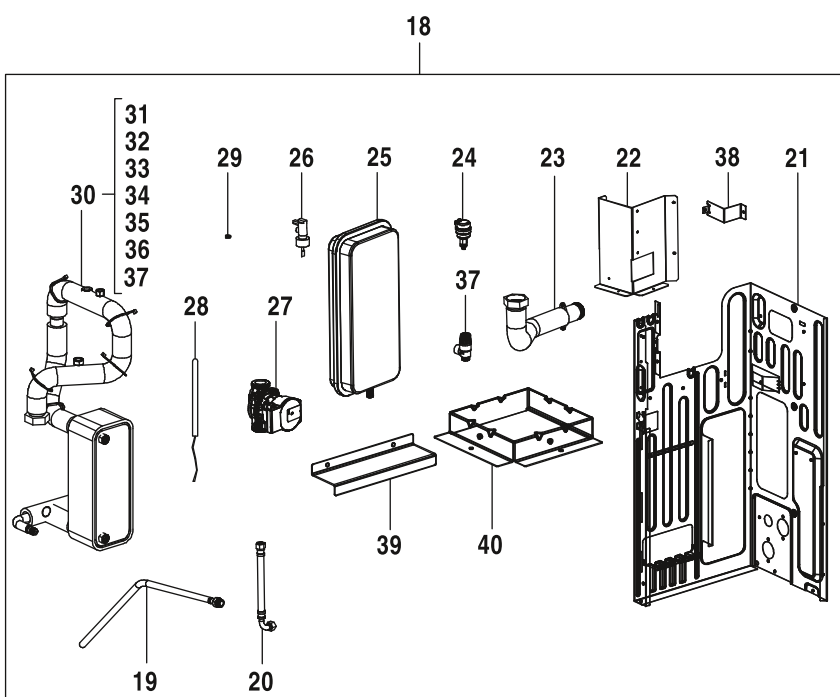
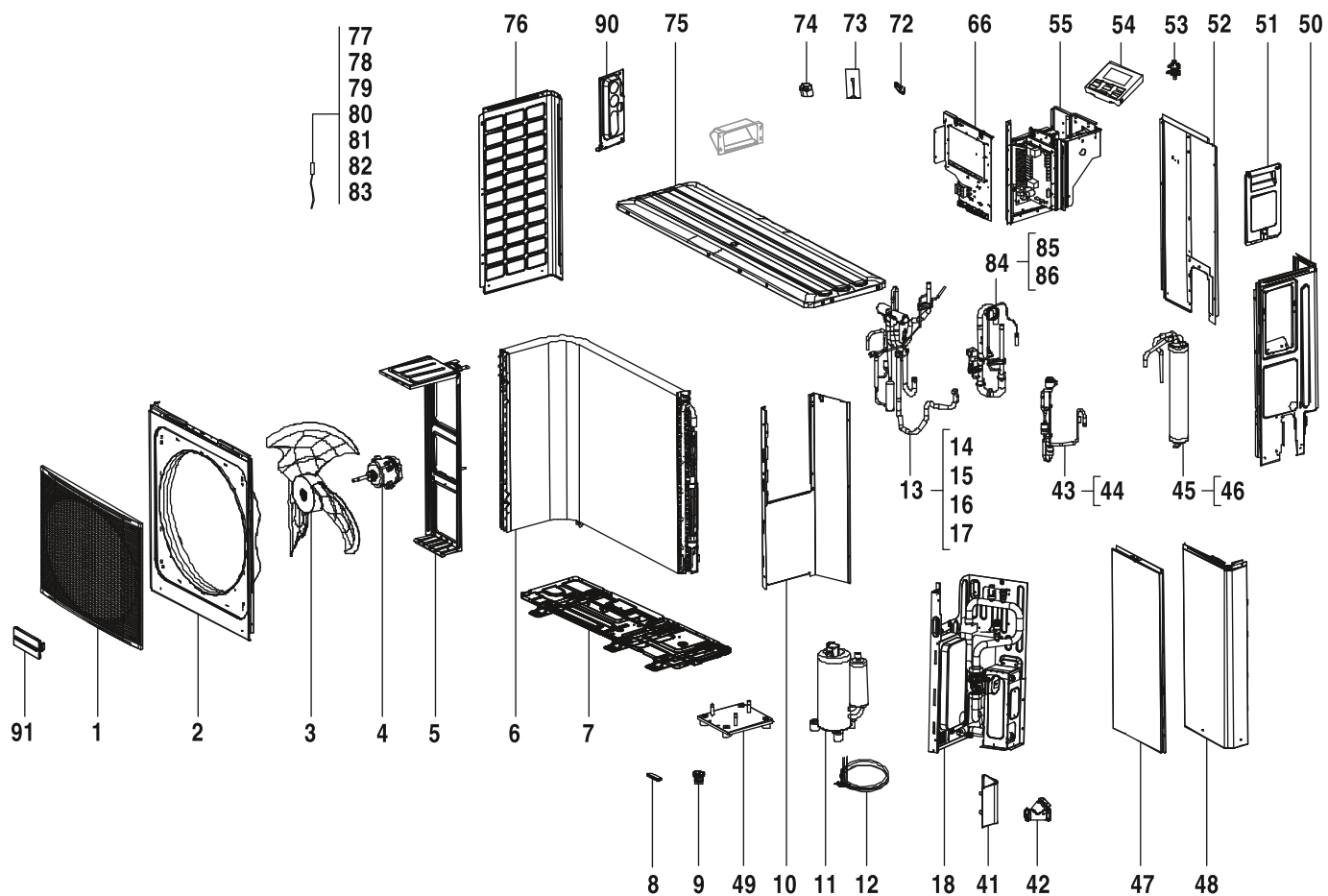
CS2000AWF 10 R-S  
CS2000AWF 8 R-S

7738602280  
7738602279





# Onderdelenlijst



6721905176.aa.RO

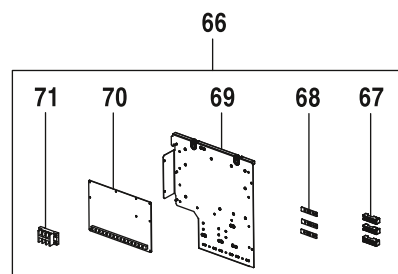
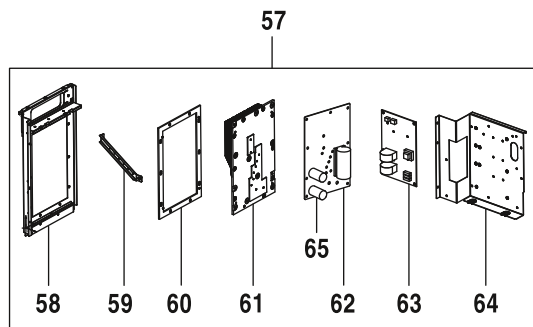
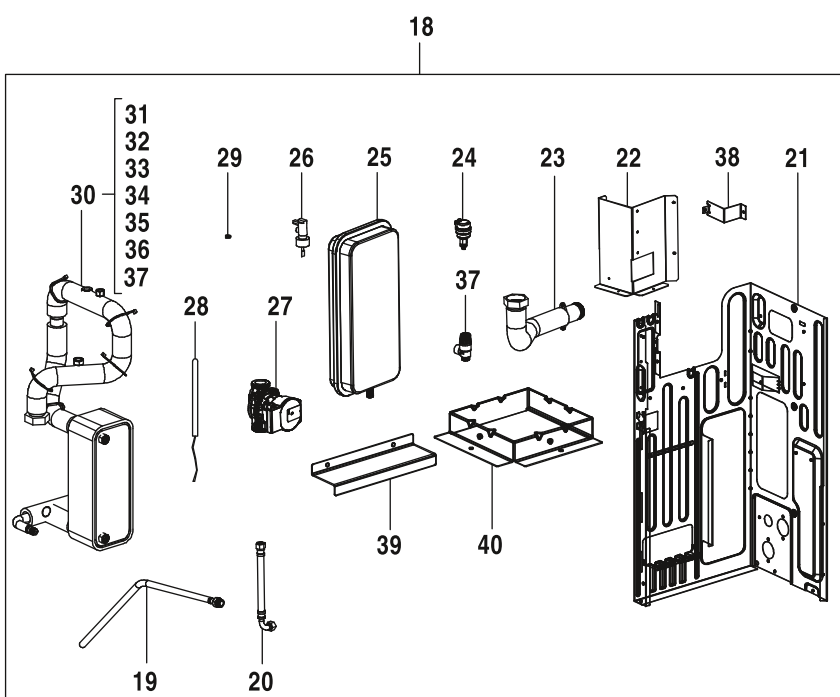
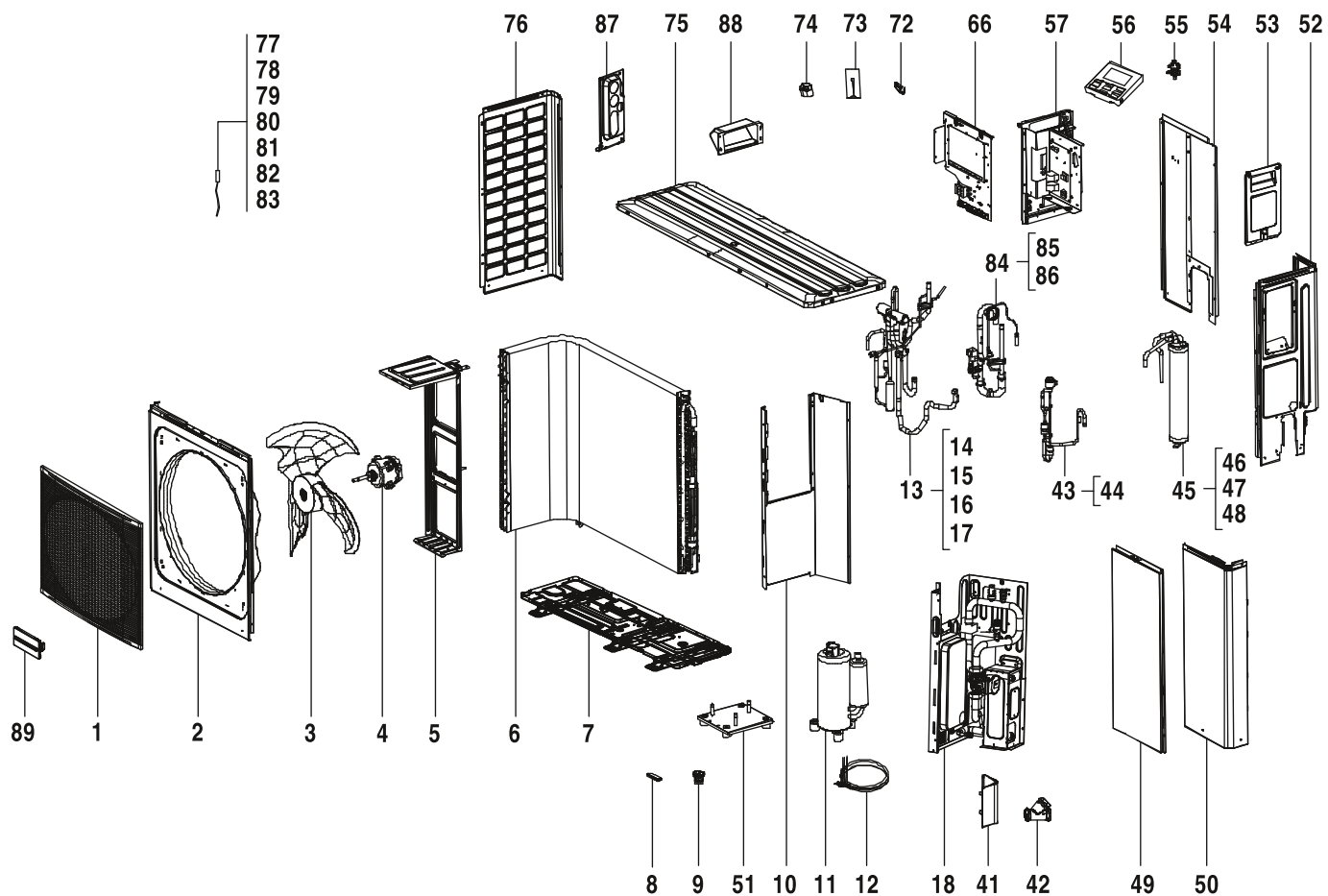
CS2000AWF 12 R-T	7738602284
CS2000AWF 14 R-T	7738602285
CS2000AWF 16 R-T	7738602286







# Onderdelenlijst



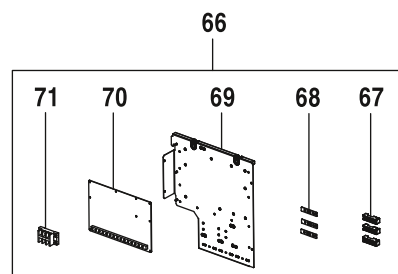
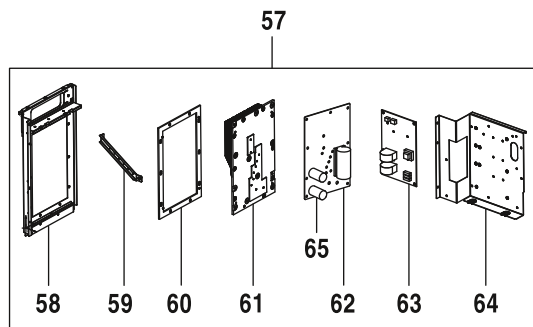
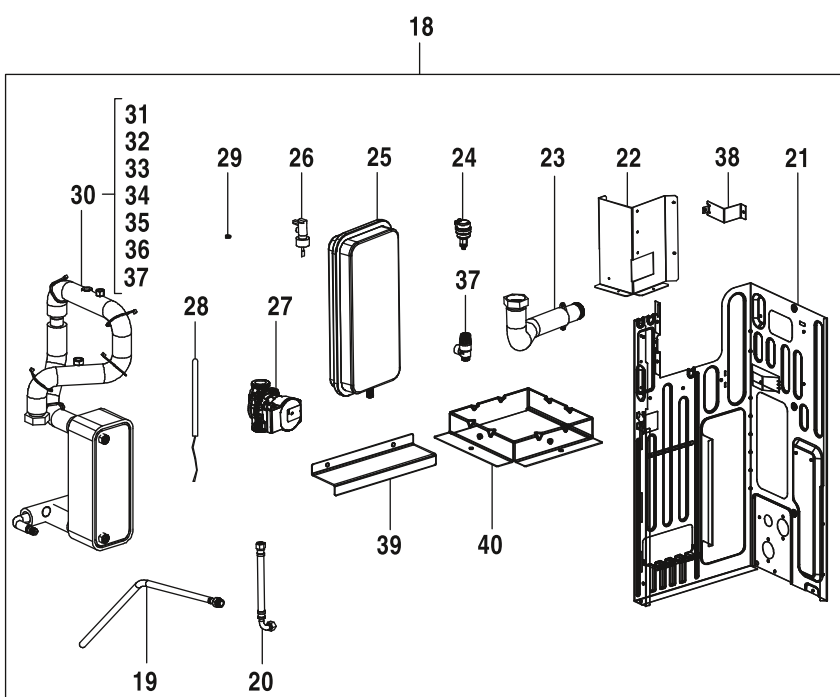
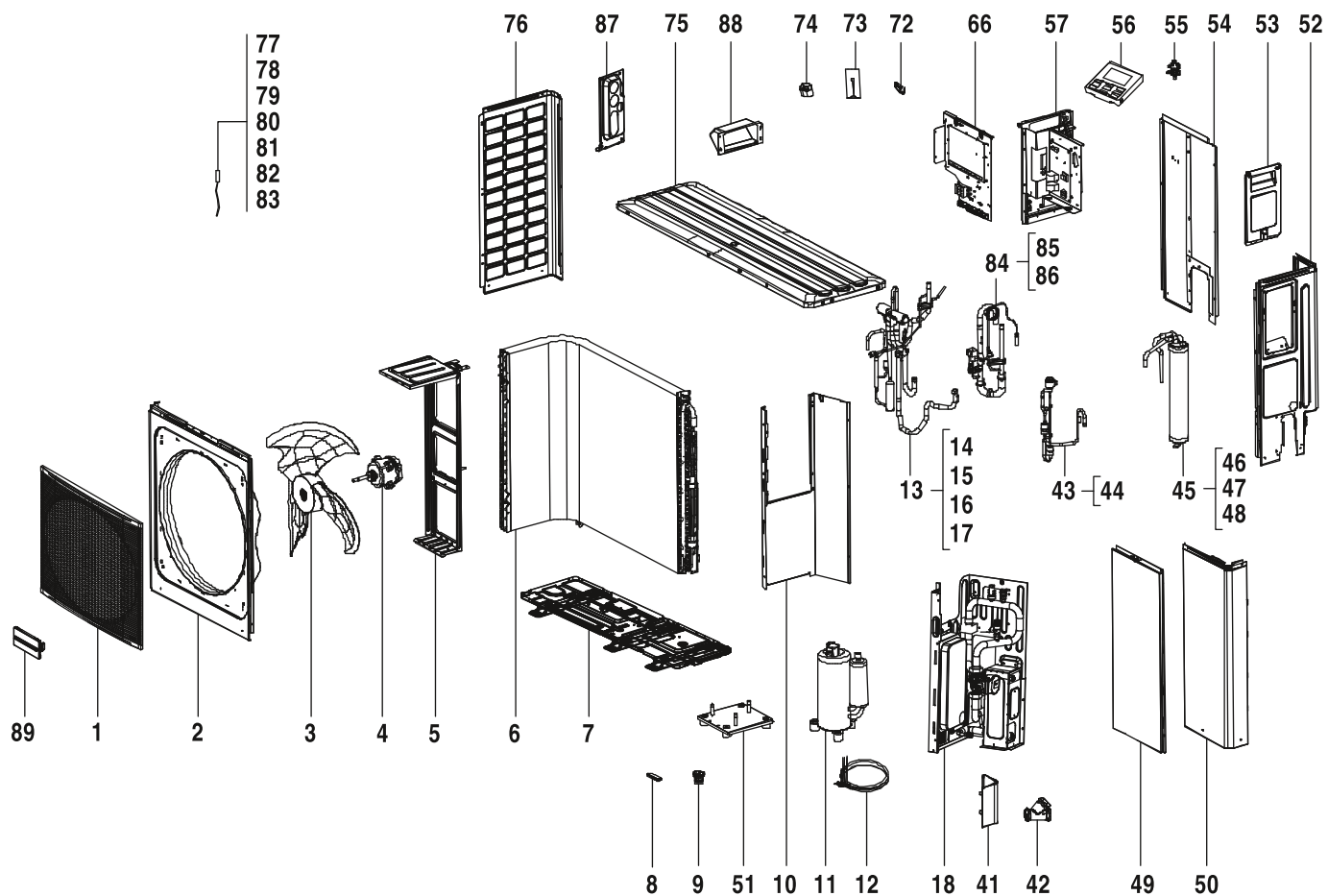
6721905175.aa.RO

CS2000AWF 12 R-S  
CS2000AWF 14 R-S  
CS2000AWF 16 R-S

7738602281  
7738602282  
7738602283



# Onderdelenlijst



6721905175.aa.RO

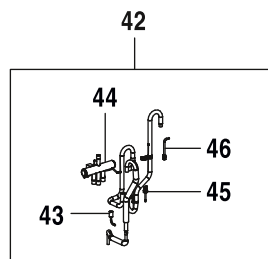
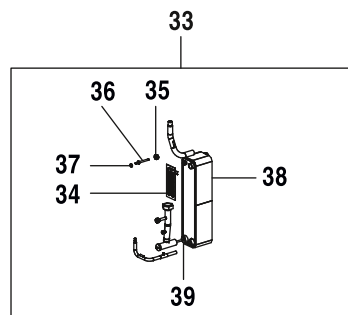
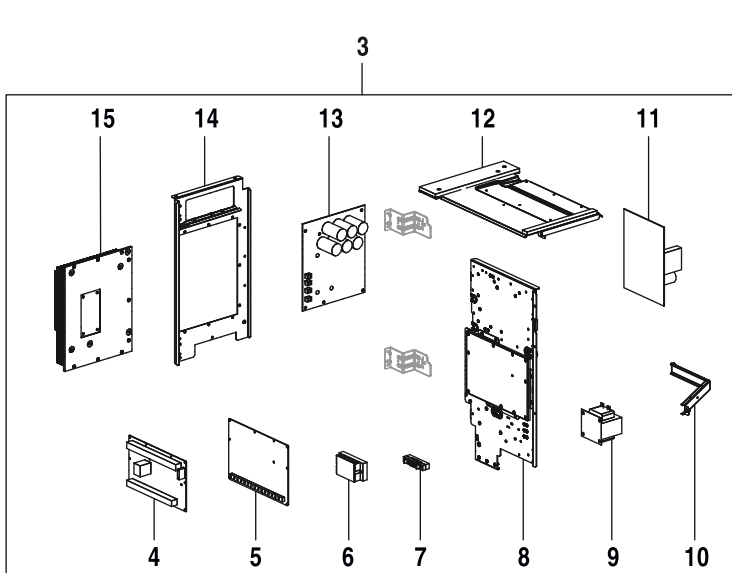
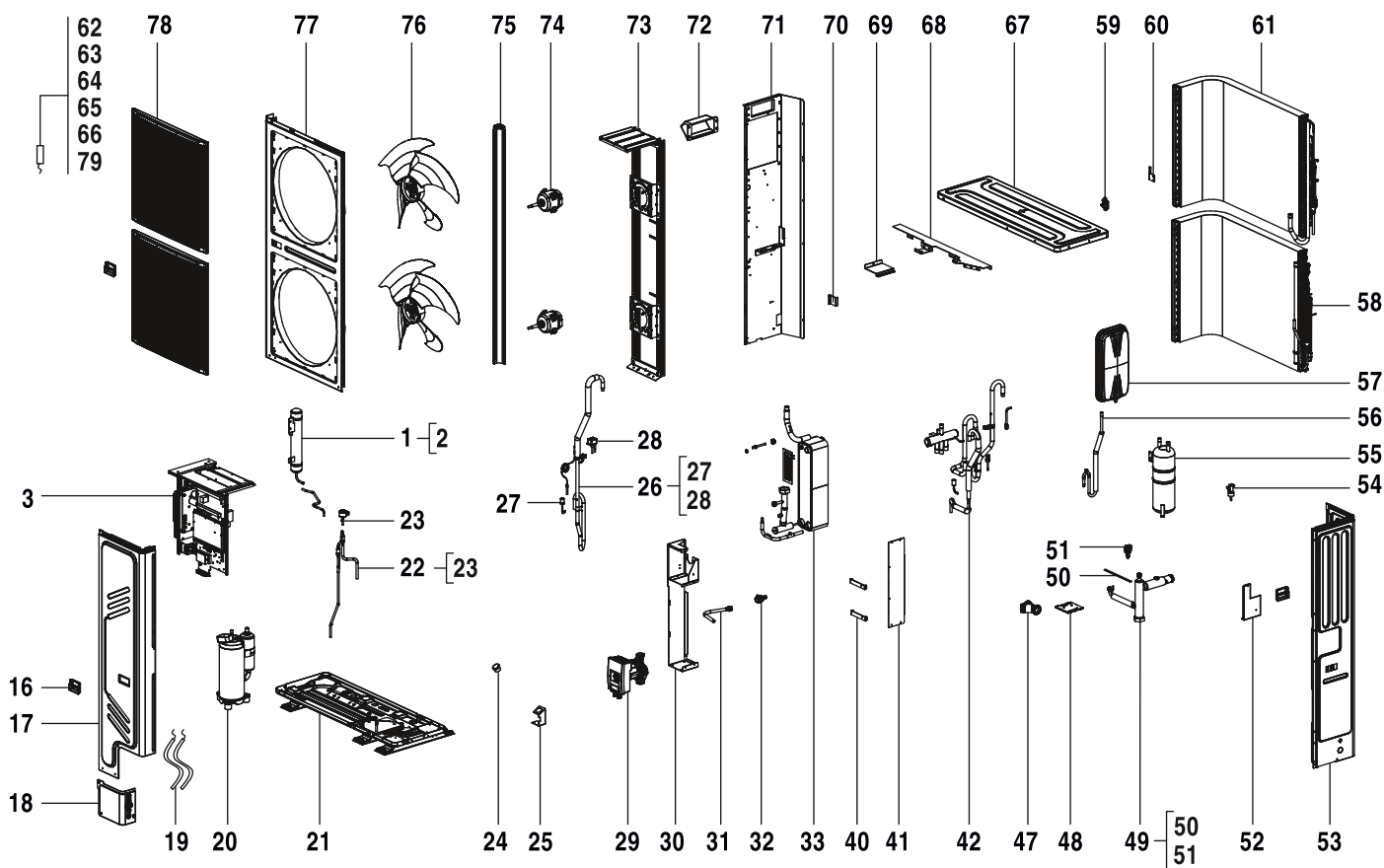
CS2000AWF 12 R-S  
 CS2000AWF 14 R-S  
 CS2000AWF 16 R-S

7738602281  
 7738602282  
 7738602283





# Onderdelenlijst

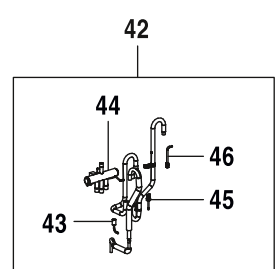
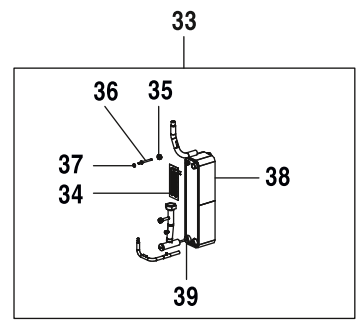
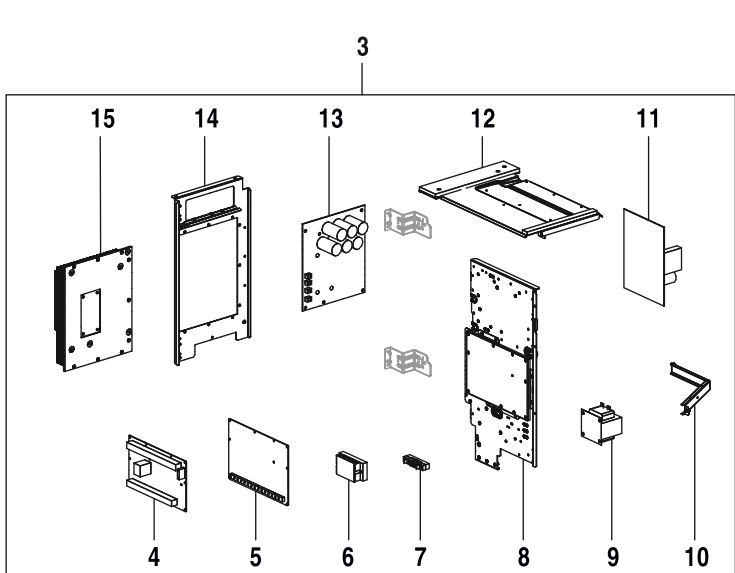
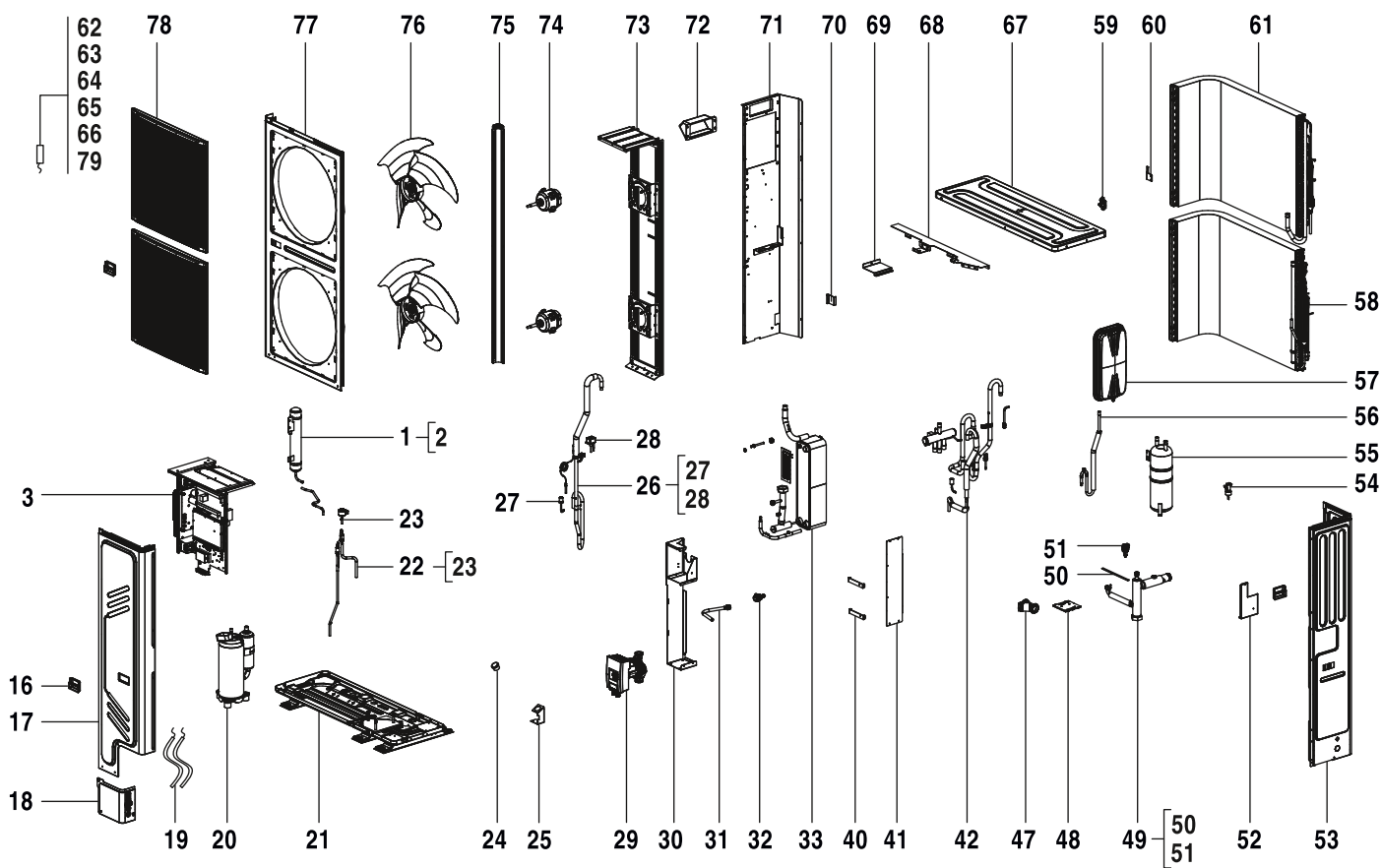


6721905179.ab.RO

CS2000AWF 18 R-T	7738602287
CS2000AWF 22 R-T	7738602288
CS2000AWF 26 R-T	7738602289
CS2000AWF 30 R-T	7738602290



# Onderdelenlijst

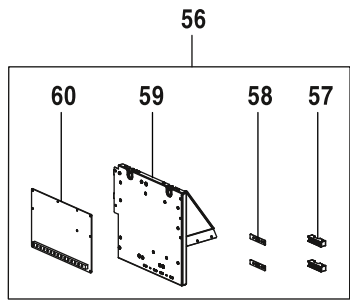
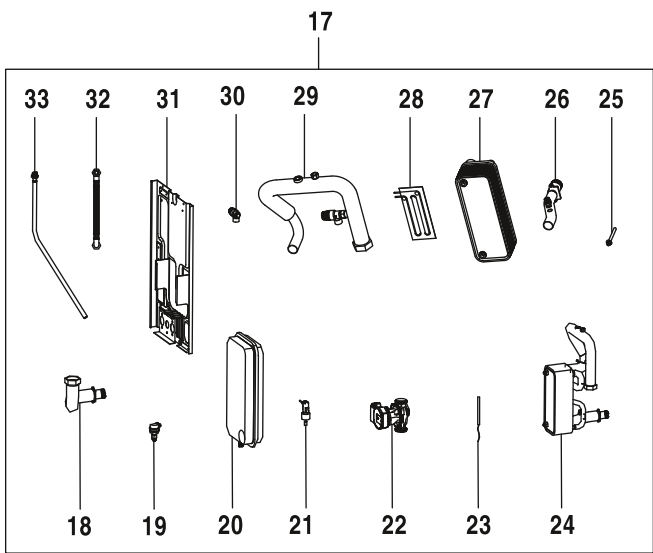
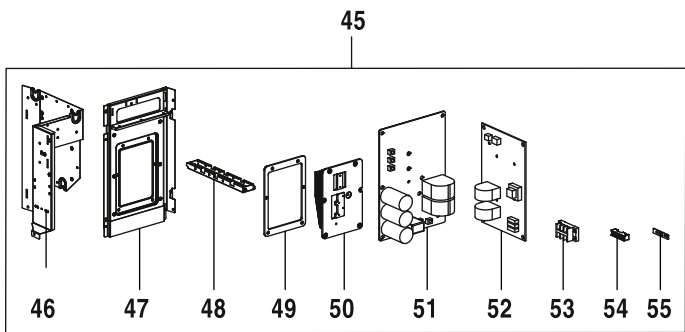
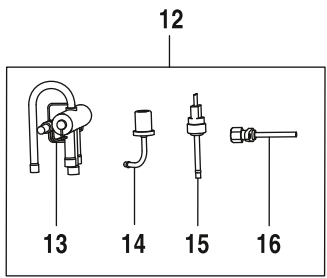
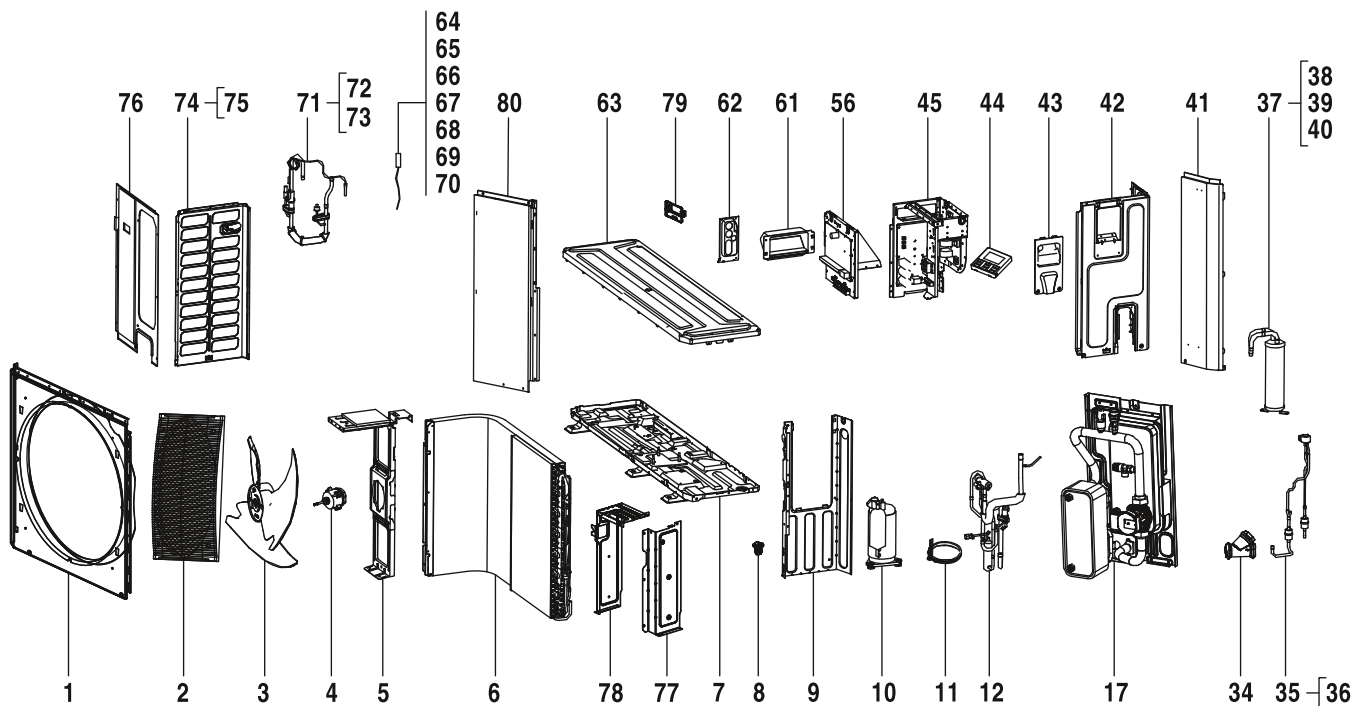


6721905179.ab.RO

CS2000AWF 18 R-T	7738602287
CS2000AWF 22 R-T	7738602288
CS2000AWF 26 R-T	7738602289
CS2000AWF 30 R-T	7738602290

Benaming		CS2000AWF 18 R-T	CS2000AWF 22 R-T	CS2000AWF 26 R-T	CS2000AWF 30 R-T																Opmerkingen
49 Afvoerpijp compleet	8 738 215 391	■	■	■	■																
50 Verwarmingslint	8 738 215 446	■	■	■	■																
51 Uitlaatklep	8 738 215 240	■	■	■	■																
52 Steun	8 738 215 314	■	■	■	■																
53 Zijpaneel	8 738 215 313	■	■	■	■																
54 Waterschakelaar	8 738 215 266	■	■	■	■																
55 Gas vloeistof scheid	8 738 215 414	■	■	■	■																
56 Afvoerpijp	8 738 215 385	■	■	■	■																
57 Expansievat	8 738 215 249	■	■	■	■																
58 Verdamp	8 738 215 423	■	■	■	■																
59 Klem	8 738 215 276	■	■	■	■																
60 Houder	8 738 215 310	■	■	■	■																
61 Verdamp	8 738 215 422	■	■	■	■																
62 Temp. sensor T2/T3B	8 738 215 225	■	■	■	■																
63 Temperatuursensor (Taf1/Taf2/Two/Twi)	8 738 214 369	■	■	■	■																
64 Temp. sensor	8 738 215 223	■	■	■	■																
65 Ruimte temp. sensor T4	8 738 215 222	■	■	■	■																
66 Temp. sensor	8 738 215 227	■	■	■	■																
67 Paneel bovenkant	8 738 215 298	■	■	■	■																
68 Steun	8 738 215 328	■	■	■	■																
69 Houder	8 738 215 309	■	■	■	■																
70 Houder	8 738 215 308	■	■	■	■																
71 Scheidingswand	8 738 215 307	■	■	■	■																
72 Deksel	8 738 215 291	■	■	■	■																
73 Beugel (motor)	8 738 215 329	■	■	■	■																
74 DC motor	8 738 215 215	■	■	■	■																
75 Beugel	8 738 215 296	■	■	■	■																
76 Schoepenrad van de ventilator	8 738 215 233	■	■	■	■																
77 Paneel voorzijde	8 738 215 297	■	■	■	■																
78 Rooster	8 738 215 287	■	■	■	■																
79 Temp. sensor T5	8 738 215 226	■	■	■	■																
CS2000AWF 18 R-T		7738602287																			
CS2000AWF 22 R-T		7738602288																			
CS2000AWF 26 R-T		7738602289																			
CS2000AWF 30 R-T		7738602290																			

# Onderdelenlijst

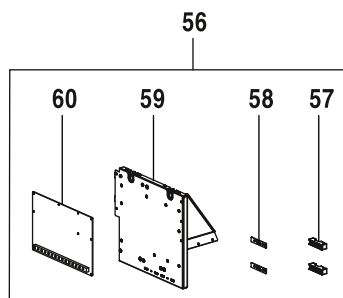
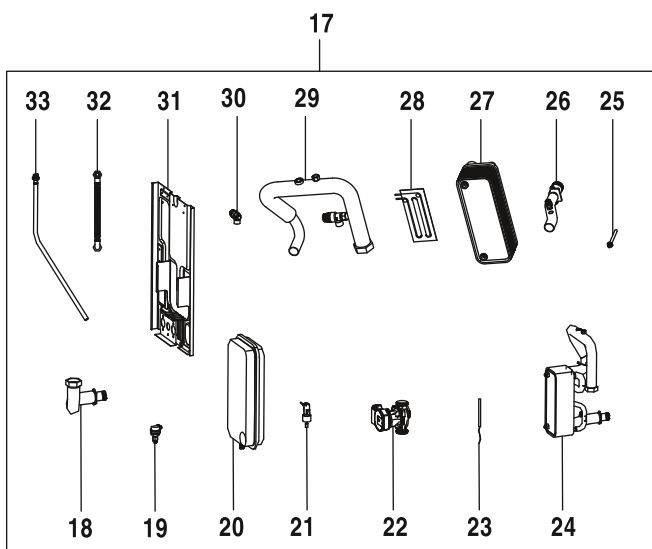
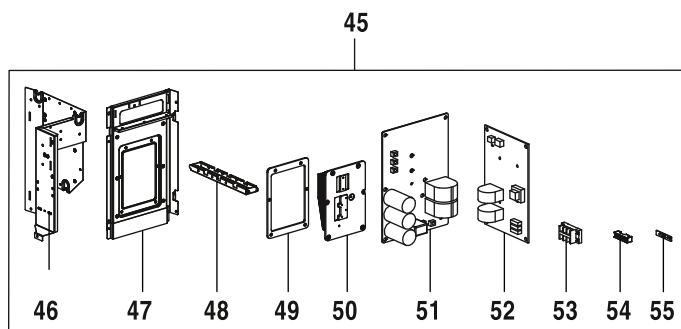
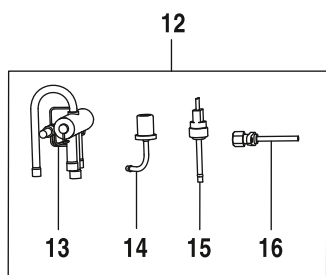
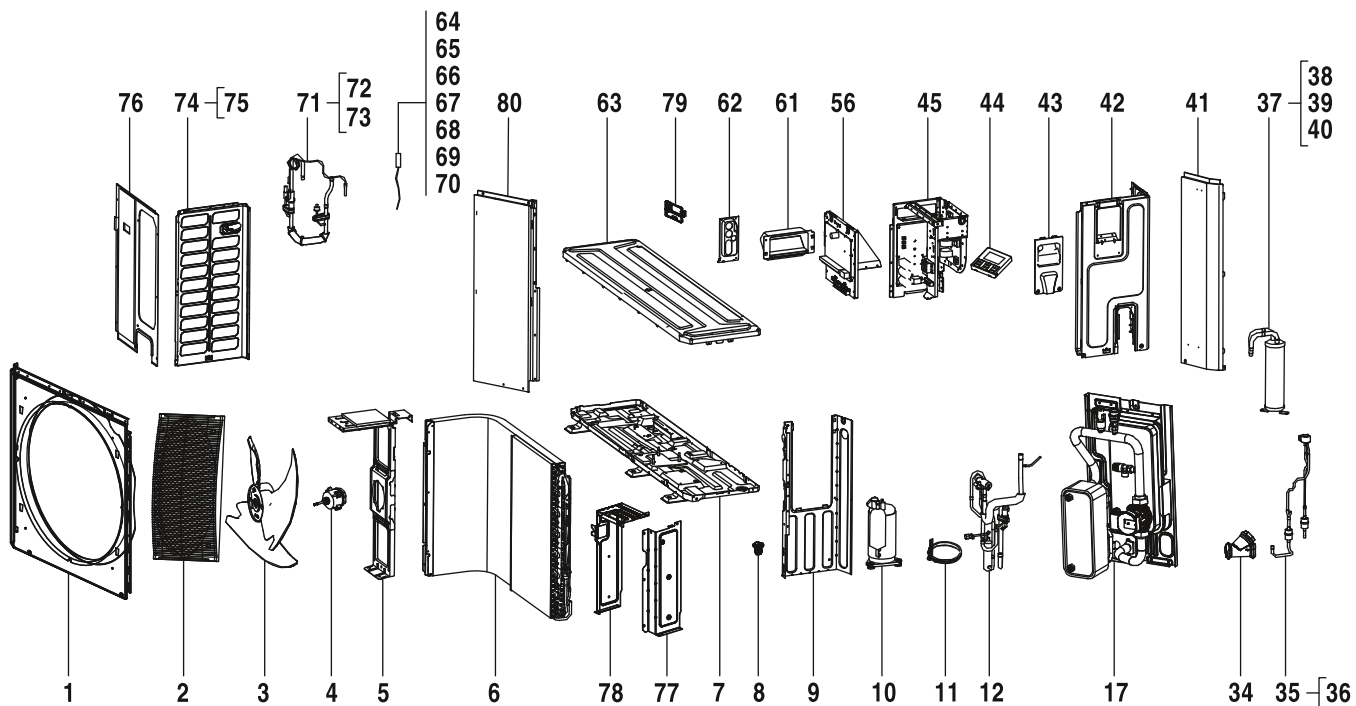


6721905173.aa.RO

CS2000AWF 4 R-S 7738602277  
 CS2000AWF 6 R-S 7738602278



# Onderdelenlijst



6721905173.aa.RO

CS2000AWF 4 R-S  
CS2000AWF 6 R-S

7738602277  
7738602278







**BOSCH**

Bosch Thermotechnik GmbH  
Junkersstr. 20-24  
D-73249 Wernau / Germany