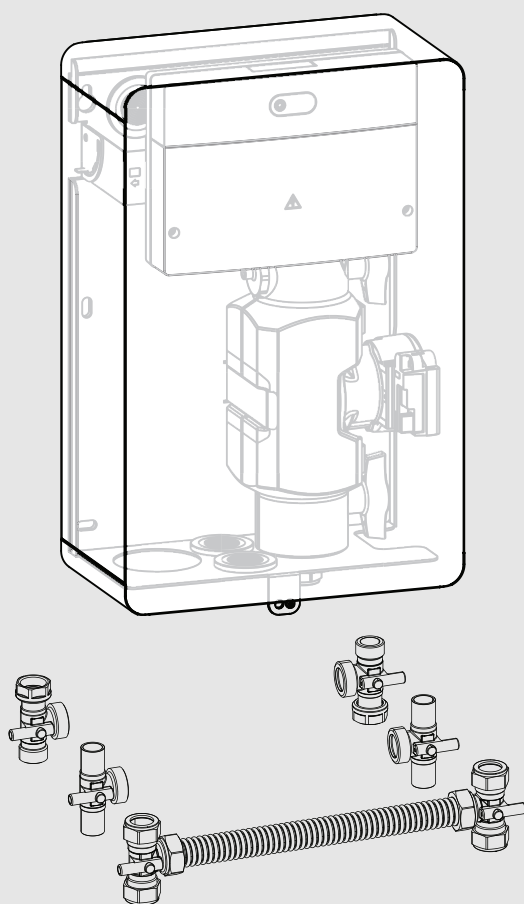




Installatie- en gebruiksinstructie voor de vakman

Hybrid-Set

**CSH5800iAW 0**



## Inhoudsopgave

<b>1</b>	<b>Toelichting bij de symbolen en veiligheidsinstructies . . . . .</b>	<b>3</b>	5.13.1	Algemene aanwijzingen voor de elektrische aansluiting CSH5800iAW O . . . . .	18
1.1	Toelichting op de symbolen . . . . .	3	5.13.2	Aansluiting voedingsspanning (netspanningszijde: 230 V) . . . . .	19
1.2	Algemene veiligheidsinstructies . . . . .	3	5.13.3	Aansluiting voedingsspanning voor externe regelaar (230 V) . . . . .	20
<b>2</b>	<b>Productinformatie . . . . .</b>	<b>4</b>	5.13.4	Buitemperatuursensor T1 . . . . .	21
2.1	Conformiteitsverklaring . . . . .	4	5.13.5	Aansluiting BUS-verbinding en temperatuursensor (laagspanningszijde: ≤ 24 V) . . . . .	21
2.2	Productbeschrijving . . . . .	4	5.13.6	Overzicht bezetting aansluitklemmen . . . . .	23
2.3	Compatibiliteit met conventionele warmtebronnen . . . . .	5	5.14	Dichtheidstest en isolatie . . . . .	24
2.4	Leveringsomvang . . . . .	5	<b>6</b>	<b>Vul- en bijvulwater . . . . .</b>	<b>25</b>
2.4.1	Leveringsomvang . . . . .	5	<b>7</b>	<b>Minimale volume en uitvoering cv-installatie . . . . .</b>	<b>26</b>
2.5	Accessoire . . . . .	6	<b>8</b>	<b>Inbedrijfname . . . . .</b>	<b>27</b>
2.5.1	Aanvullende accessoires . . . . .	6	8.1	Systeemvoorwaarde . . . . .	27
2.6	Reiniging . . . . .	6	8.2	Belangrijke adviezen voor het gebruik . . . . .	27
<b>3</b>	<b>Belangrijke aanwijzingen voor het gebruik met wandhangende cv-toestellen . . . . .</b>	<b>6</b>	8.3	Functies . . . . .	27
<b>4</b>	<b>Installatie . . . . .</b>	<b>6</b>	8.3.1	Regelstrategie met bivalente temperatuur . . . . .	27
4.1	Voorwaarden . . . . .	6	8.3.2	Overige regelstrategieën . . . . .	27
<b>5</b>	<b>Installatie hybride set met box, binnen en buiten het gebouw . . . . .</b>	<b>6</b>	8.3.3	Smart Grid Ready (SG Ready) . . . . .	28
5.1	Installatieschema aansluitset CSH5800iAW O (binnen en buiten het gebouw) . . . . .	6	8.3.4	Pomp in warmtepompcircuit . . . . .	29
5.1.1	Temperatuursensor op de warmtepomp . . . . .	10	8.3.5	LED . . . . .	29
5.2	Aanwijzingen voor de hydraulische aansluiting . . . . .	10	8.4	Inbedrijfname . . . . .	29
5.3	Isolatie . . . . .	11	8.4.1	Inbedrijfname van de installatie en van de hybride manager . . . . .	29
5.4	Aanwijzingen bij het gebruik van de klemringkoppelstukken . . . . .	11	8.4.2	Menu Instellingen hybride . . . . .	29
5.5	Aanwijzingen voor de installatie van de filters . . . . .	11	8.4.3	Hoofdmenu . . . . .	30
5.6	Kabellengtes (elektrisch/hydraulisch) . . . . .	11	8.4.4	Menu Diagnose . . . . .	30
5.7	Bijzonderheden bij de montage van de pompgroep (hybride box) buiten . . . . .	12	8.5	Inbedrijfname van de installatie . . . . .	30
5.7.1	Veiligheidszone bij een vloerstaande warmtepomp CS5800i AW op een wand . . . . .	12	8.5.1	Voor de inbedrijfname de buizen van de verwarmingsinstallatie spoelen . . . . .	31
5.7.2	Veiligheidszone, op de vloer opgestelde warmtepomp CS5800i AW vrijstaand of op een plat dak . . . . .	12	8.5.2	Vullen en ontluchten van de cv-installatie . . . . .	31
5.7.3	Veiligheidszone bij een vloerstaande warmtepomp CS5800i AW in een hoek . . . . .	12	8.5.3	Na de inbedrijfname van de installatie filters reinigen . . . . .	32
5.8	Montage van de pompgroep (hybride box) buiten en binnen . . . . .	13	8.6	Gebruik met vloeibaar gas (LPG) . . . . .	32
5.8.1	Voorwand verwijderen . . . . .	13	<b>9</b>	<b>Instelling van de installatie-onderdelen, minimaal debiet . . . . .</b>	<b>33</b>
5.8.2	Afstanden tot de wand . . . . .	13	9.1	Overstroomventiel instellen, minimaal debiet . . . . .	33
5.8.3	Montage aan de wand . . . . .	13	9.2	Pomp instellen, restopvoerhoogte . . . . .	34
5.9	Hydraulische aansluiting . . . . .	15	9.3	Stel het pomptoerental in de conventionele warmtebron in . . . . .	34
5.10	Overstroomventiel monteren . . . . .	16	<b>10</b>	<b>Interpretatiehulp warmtepomp . . . . .</b>	<b>35</b>
5.11	Bypass/open verdeler (LLH) monteren . . . . .	17	<b>11</b>	<b>Overzicht van het servicemenu . . . . .</b>	<b>39</b>
5.11.1	Optie 1 (bypass/open verdeler (LLH) in de installatie installeren) . . . . .	17	<b>12</b>	<b>Storingen . . . . .</b>	<b>39</b>
5.11.2	Optie 2 (bypass/open verdeler (LLH) direct op de warmte-opwekker installeren) . . . . .	17	12.1	Storingen in het hybride systeem . . . . .	40
5.11.3	Optie 3 (bypass/open verdeler (LLH) in een montageframe installeren) . . . . .	17	<b>13</b>	<b>Vorstbeveiligingsfunctie . . . . .</b>	<b>42</b>
5.12	Temperatuursensor T0 monteren . . . . .	17			
5.13	Elektrische aansluiting, hybride set CSH5800iAW O . . . . .	18			

<b>14</b>	<b>Inspectie en onderhoud</b> .....	<b>42</b>
14.1	Veiligheidsinstructies voor inspectie en onderhoud .....	42
14.2	Onderhoud deeltjesfilter voor de pomp .....	42
14.3	Onderhoudsintervallen deeltjesfilter .....	43
<b>15</b>	<b>Milieubescherming en afvalverwerking</b> .....	<b>43</b>
<b>16</b>	<b>Informatie inzake gegevensbescherming</b> .....	<b>44</b>
<b>17</b>	<b>Appendix</b> .....	<b>44</b>
17.1	Inbedrijfname- en onderhoudsprotocollen .....	44
17.2	Technische gegevens .....	50
17.3	Meetwaarden van temperatuursensoren .....	51
17.4	Used Commercial Source Components .....	51
17.5	List of used Open Source Components .....	51
17.6	Apache License 2.0 .....	52
17.7	BSD (Three Clause License) .....	53
17.8	EPL-1.0 License .....	53
17.9	Eclipse Distribution License - v 1.0 .....	55
17.10	MCD-ST Liberty Software License Agreement v2 .....	55

## 1 Toelichting bij de symbolen en veiligheidsinstructies

### 1.1 Toelichting op de symbolen

#### Waarschuwingen

Bij waarschuwingen geven signaalwoorden de soort en de ernst van de gevolgen aan indien de maatregelen ter voorkoming van het gevaar niet worden opgevolgd.

De volgende signaalwoorden zijn vastgelegd en kunnen in dit document worden gebruikt:



**GEVAAR** betekent dat ernstig tot levensgevaarlijk lichamelijk letsel zal ontstaan.



**WAARSCHUWING** betekent dat zwaar tot levensgevaarlijk lichamelijk letsel kan ontstaan.



**VOORZICHTIG** betekent, dat licht tot middelzwaar lichamelijk letsel kan ontstaan.

#### OPMERKING

**OPMERKING** betekent dat materiële schade kan ontstaan.

#### Belangrijke informatie



Belangrijke informatie, zonder gevaar voor mens of materialen, wordt met het getoonde info-symbool gemarkeerd.

### 1.2 Algemene veiligheidsinstructies

#### Instructies voor de doelgroep

Deze installatie-instructie is bedoeld voor installateurs van gas- en waterinstallaties, verwarmings- en elektrotechniek. De instructies in alle handleidingen moeten worden aangehouden. Indien deze niet worden aangehouden kan materiële schade en lichamelijk letsel en zelfs levensgevaar ontstaan.

- ▶ Lees voor de installatie de installatie-, service- en inbedrijfname-handleidingen (warmtebron, verwarmingsregelaar, pompen enz.).
- ▶ Houd de veiligheids- en waarschuwingeninstructies aan.
- ▶ Houd de nationale en regionale voorschriften, technische regels en richtlijnen aan.
- ▶ Documenteer uitgevoerde werkzaamheden.

#### Veiligheid van huishoudelijke en soortgelijke elektrische toestellen

Ter voorkoming van gevaar door elektrische apparatuur gelden conform EN 60335-1 de volgende instructies:

“Dit toestel kan door kinderen vanaf 8 jaar en ouder en door personen met verminderde fysieke, sensorische of mentale capaciteiten of gebrek aan ervaring en kennis worden gebruikt, wanneer deze onder toezicht staan of voor wat betreft het veilig gebruik van het toestel zijn geïnstrueerd en de daaruit resulterende gevaren begrijpen. Kinderen mogen niet met het toestel spelen. Reiniging en gebruikersonderhoud mogen niet door kinderen zonder toezicht worden uitgevoerd.”

“Wanneer de netaansluitkabel wordt beschadigd, moet deze door de fabrikant of haar servicedienst of een gekwalificeerde persoon worden vervangen, om gevaar te vermijden.”

### Installatie, inbedrijfname en onderhoud

Installatie, inbedrijfname en onderhoud mogen alleen door een erkende installateur worden uitgevoerd.

- ▶ Gebruik alleen originele onderdelen.

#### **Elektrotechnische werkzaamheden**

Elektrotechnische werkzaamheden mogen alleen door hiervoor opgeleide vakmensen worden uitgevoerd.

- ▶ Vóór elektrotechnische werkzaamheden:
  - Schakel de netspanning (over alle polen) spanningsloos en zorg ervoor dat deze niet per ongeluk opnieuw kan worden ingeschakeld.
  - Controleer de spanningsloosheid.
- ▶ Het product heeft verschillende spanningen nodig. Sluit de laagspanningszijde niet aan op de netspanning en omgekeerd.
- ▶ Houd de aansluitschema's van de overige installatiedelen ook aan.

#### **Overdracht aan de eigenaar**

Leg de eigenaar bij de overdracht de bediening en bedrijfsvoorwaarden van de cv-installatie uit.

- ▶ Leg de bediening uit – ga daarbij in het bijzonder in op alle veiligheidsrelevante handelingen.
- ▶ Wijs met name op de volgende punten:
  - Ombouw of reparatie mogen alleen door een erkend installateur worden uitgevoerd.
  - Voor het veilig en milieuvriendelijk gebruik is minimaal een jaarlijkse inspectie en een behoefte-afhankelijke reiniging en onderhoud nodig.
  - De warmteproducent mag alleen worden gebruikt wanneer de toestelmantel gemonteerd en gesloten is.
- ▶ Wijs op de mogelijke gevolgen (persoonlijk letsel tot levensgevaar of materiële schade) van een ontbrekende of onjuiste inspectie, reiniging en onderhoud.
- ▶ Geef de installatie- en bedieningsinstructies aan de eigenaar in bewaring.

#### **Hete bouwgroepen/oppervlakken!**

Onderdelen van het toestel kunnen ook nog heet zijn als het al langere tijd stilstaat en daardoor bij aanraking verbrandingen veroorzaken!

- ▶ Zorg ervoor dat de componenten voldoende geïsoleerd zijn.
- ▶ Laat het toestel volledig afkoelen, werk zo nodig met veiligheids handschoenen.

#### **Gebruik uitsluitend met gesloten kap/toestelmantel**

- ▶ Gebruik elektrische componenten uitsluitend met gesloten kap/toestelmantel.

#### **Schade door vorst**


Wanneer de installatie niet in bedrijf is, kan deze bevroren:

- ▶ Neem de aanwijzingen voor vorstbescherming in acht.
- ▶ Laat de installatie altijd ingeschakeld, vanwege extra functies zoals bijvoorbeeld de warmwatervoorziening of het pomptestprogramma.
- ▶ Eventueel optredende storing direct verhelpen.

## 2 Productinformatie

### 2.1 Conformiteitsverklaring

Dit product voldoet qua constructie en werking aan de Europese en nationale vereisten.

 Met de CE-markering wordt de conformiteit van het product met alle toepasbare EU-voorschriften bevestigd, welke samenhangen met het aanbrengen van deze markering.

De volledige tekst van de conformiteitsverklaring is via internet beschikbaar: [www.nefit-bosch.nl](http://www.nefit-bosch.nl).

### 2.2 Productbeschrijving

Door de hybride set als centrale hydraulische component is het mogelijk om een buitenunit van een warmtepomp CS5800i AW aan te sluiten op een conventionele warmte-opwekker.

#### OPMERKING

**Neem altijd de installatie- en gebruikersinstructie van de geïnstalleerde installatiecomponenten in acht!**

**De WILO-website kan met behulp van de QR-code op de pomp worden opgeroepen.**

De hybride manager MH210 is bedoeld voor:

- De hybride manager sluit de buitenunit van een warmtepomp aan op een conventionele warmte-opwekker en bepaalt de vermogensvraag aan de warmtepomp.
- De hybride manager legt vast wanneer welk toestel wordt gebruikt. Deze regelstrategie van het hybride systeem hangt af van de door de gebruiker gekozen regelstrategie, de gebruikslimieten van de warmtepomp, de buitentemperatuur en de schakeling van de Smart grid-interface.
- De hybride manager blokkeert de conventionele warmte-opwekker en geeft deze overeenkomstig de gekozen regelstrategieën vrij.
- De hybride manager dient als interface voor extra temperatuursensoren en hydraulische actoren in het systeem.



De in dit document getoonde menu-aanduidingen hebben betrekking op de systeemregelaar CH120 of EasyControl CT200. De aanduidingen kunnen bij andere bedieningseenheden afwijken.

### 2.3 Compatibiliteit met conventionele warmtebronnen

De Hybrid-Set is in combinatie met warmtepompen bedoeld voor de montage aan de volgende conventionele warmtebronnen (cv-combitoestel):

- 2300i HRC<sup>1)</sup>
- Condens 1000<sup>1)</sup>
- GC2300iW<sup>1)</sup>
- GC4300iW
- GC5700iW
- GC7000iW
- Greenstar GR1000W<sup>1)</sup>
- Greenstar 2000 Life<sup>1)</sup>
- Greenstar GR2301iW<sup>1)</sup>
- Greenstar 4000 Combi
- Greenstar Life GR8300iW
- Greenstar Style GR8700iW
- Greenstar CDI Compact
- Greenstar SI Compact
- Greenstar ErP NG Combi
- Nefit 1200 HRC<sup>1)</sup>
- Nefit TrendLine II
- Megalis iCondens
- TrendLine AquaPower Plus HRC

Met EasyControl-adapter:

- Nefit TrendLine I

Met EasyControl-adapter en EasyControl CT200:

- Nefit ProLine NxT

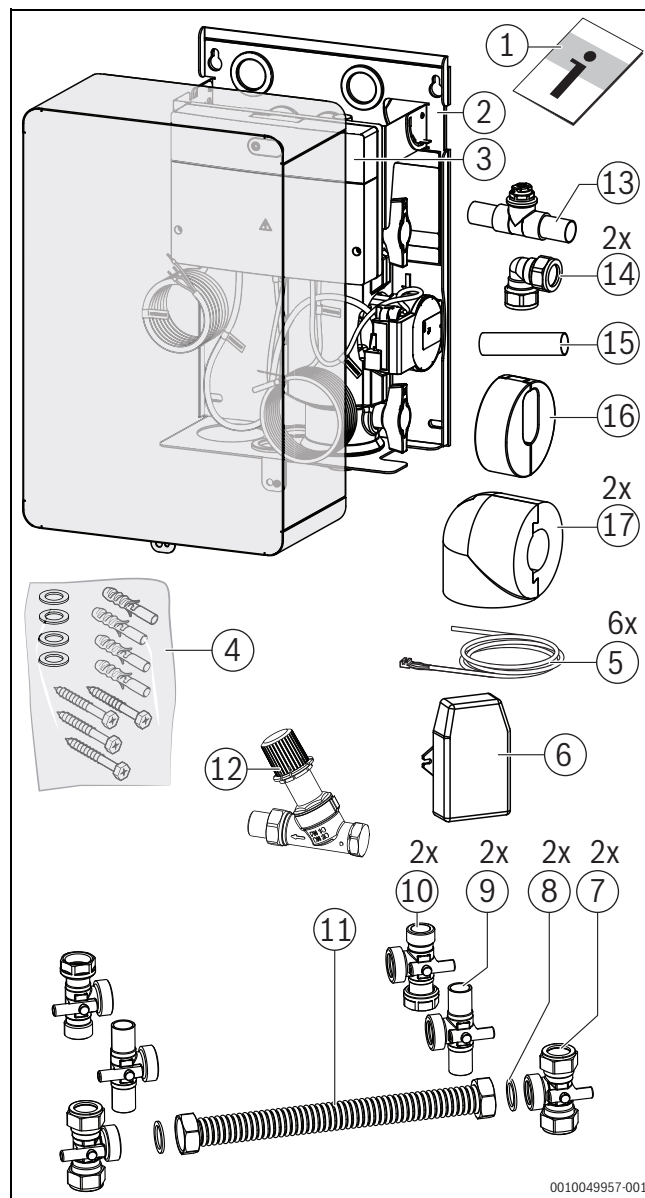
### 2.4 Leveringsomvang

De hybride set wordt compleet geleverd, inclusief accessoires.

- ▶ Controleer of de leveringsomvang niet beschadigd is.
- ▶ Monteer alleen onderdelen die in optimale conditie verkeren.

### 2.4.1 Leveringsomvang

- Aansluitset CSH5800iAW O inclusief hybride manager, voor montage binnen en buiten het gebouw (→ hoofdstuk 5).



Afb. 1 Leveringsomvang CSH5800iAW O

- [1] Installatie-instructie
- [2] Pompgroep met steun (hybride box)
- [3] Hybride manager MH210
- [4] Montagemateriaal (bijverpakking)
- [5] Aansluitleidingen en temperatuursensoren (2x sensorkabel: sensor open verdeler TO, retourtemperatuursensor warmtepomp TH2; 1x aansluitleiding pomp; 1x aansluitleiding hybride manager MH210; 1x datakabel LIN)
- [6] Buitentemperatuursensor T1
- [7] T-stuk klemringkoppelstuk Ø 22 mm G1
- [8] 2x dichting Ø 22,2 x 30 x 1,5
- [9] T-stuk Ø 22 mm G1
- [10] T-stuk G $\frac{3}{4}$ xG1xG $\frac{3}{4}$
- [11] Flexibele leiding DN25 x 280 mm
- [12] Drukverschilregelaar
- [13] Buis Ø 22 bypass hybride compleet
- [14] Haaks klemringkoppelstuk Ø 22 mm
- [15] Buis DIN EN1057 Ø 22 x 1,5 x 85 mm
- [16] Isolatie geëxpandeerd polypropyleen, EPP Ø 96 x 36 compleet
- [17] Isolatie geëxpandeerd polypropyleen, EPP hoekstuk Ø 96 x 96 compleet

1) Werkingscontroles worden ondersteund door CH120, software PF22.04 en RRC2, software 5.2.

## 2.5 Accessoire

Exacte informatie over geschikte accessoires vindt u in de catalogus of op de internetpagina van de fabrikant.

- CAN-bus-kabel (15 m) (art.nr. 8738 206 183)
- CAN-bus-kabel (30 m) (art.nr. 8738 206 184)

### Installatie van de accessoires

- ▶ Installeer de accessoires overeenkomstig de wettelijke voorschriften en de meegeleverde instructies.

#### 2.5.1 Aanvullende accessoires

Meer informatie over geschikte accessoires vindt u in de catalogus of op de internetpagina van de fabrikant.

- 8732963437 CSH5800iAW O
- 8732963442 CSH5800iAW

### Installatie van de accessoires

- ▶ Installeer de aanvullende toebehoren overeenkomstig de wettelijke voorschriften en de meegeleverde instructies.

## 2.6 Reiniging

- ▶ Indien nodig met een vochtige doek de behuizing schoon wrijven. Gebruik daarbij geen scherpe of bijtende reinigingsmiddelen.

## 3 Belangrijke aanwijzingen voor het gebruik met wandhangende cv-toestellen

- De vorstbeveiliging kan alleen worden gewaarborgd als de warmtepomp en de bijbehorende accessoires (bijv. ventielen) op de juiste wijze zijn geïnstalleerd. Bij koud weer kan het enkele minuten tot een uur duren voordat de compressor start. Gedurende deze tijd wordt de compressor voorverwarmd tot de bedrijfstemperatuur.
- De hybride manager herkent automatisch of er een debiet in de cv-groep is. Als er geen debiet is, wordt de warmtepomp niet ingeschakeld.

## 4 Installatie

### 4.1 Voorwaarden

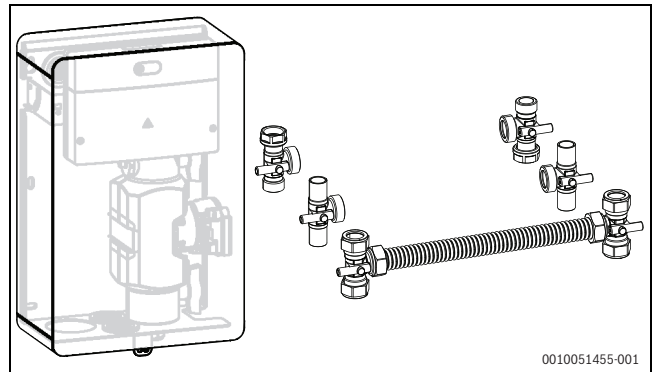
- ▶ Houd alle geldende nationale en regionale voorschriften, technische regels en richtlijnen aan.
- ▶ Verkrijg alle benodigde goedkeuringen (gasbedrijf enz.).
- ▶ Houd rekening met de eisen van de bouwautoriteiten, bijv. voor gebruik van een neutralisatie-inrichting (accessoire).
- ▶ Open cv-installaties ombouwen naar gesloten systeem.
- ▶ Gebruik geen verzinkte radiatoren en leidingen.
- ▶ Neem de afstanden en veiligheidszones voor de montagepositie van de hybride box in acht (→ installatiehandleiding van de buitenunit van de warmtepomp).

### Oppervlaktetemperatuur

De maximale oppervlaktetemperatuur van het toestel is lager dan 85 °C. Daarom zijn geen speciale veiligheidsmaatregelen voor brandbare materialen en inbouwmeubelen nodig. Houd de nationale bepalingen aan.

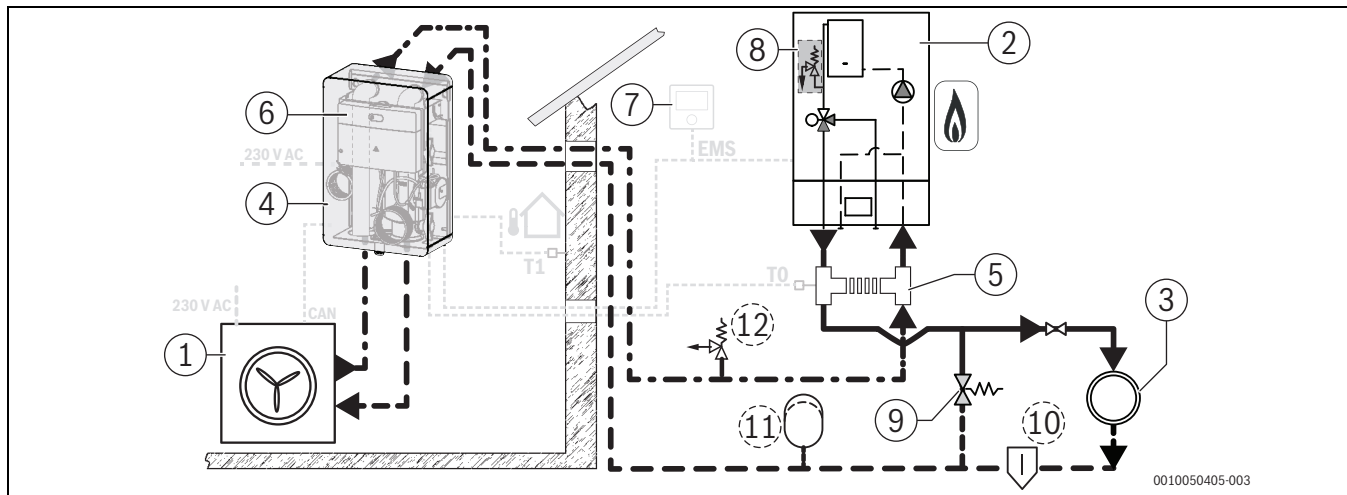
## 5 Installatie hybride set met box, binnen en buiten het gebouw

### 5.1 Installatieschema aansluitset CSH5800iAW O (binnen en buiten het gebouw)

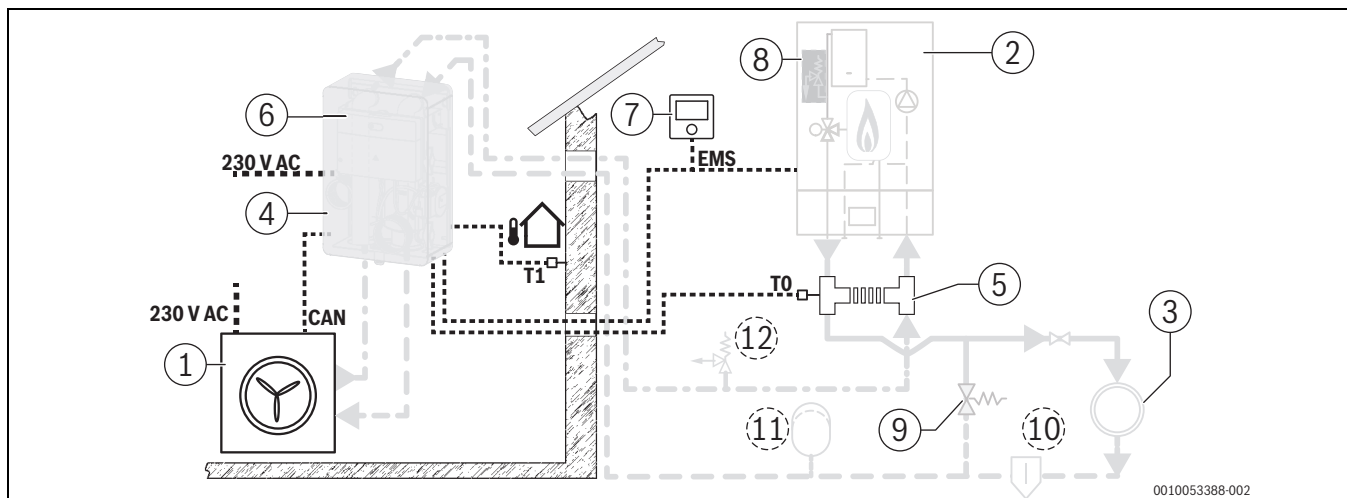


Afb. 2 CSH5800iAW O

**Hydraulische leidinginstallatie door de wand (optie 1) en elektrische aansluiting**



Afb. 3 Installatieschema CSH5800iAW O, hydraulisch

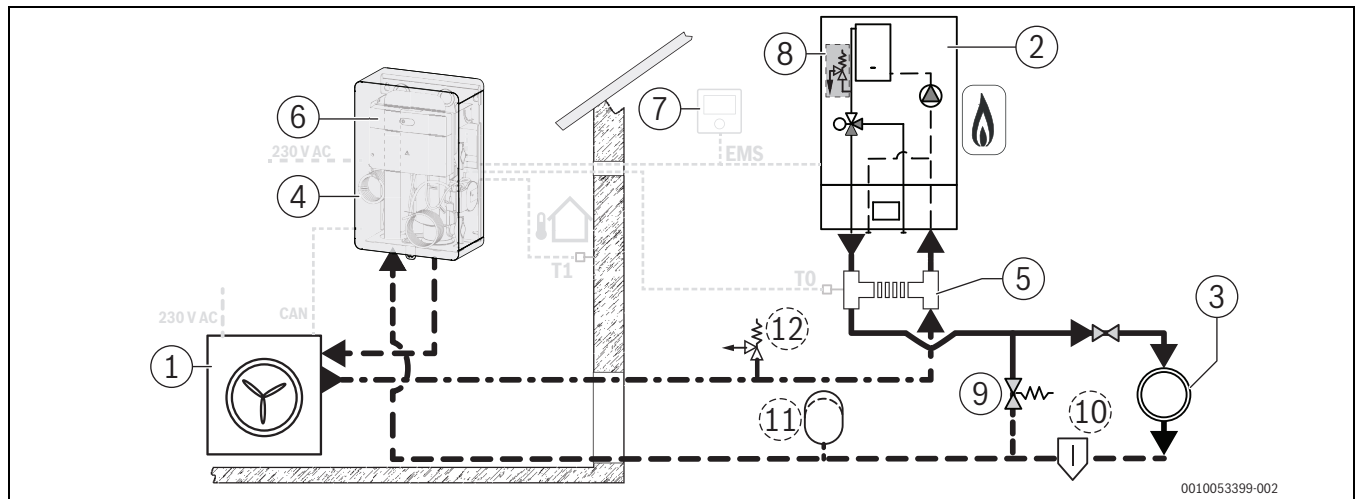


Afb. 4 Installatieschema CSH5800iAW O, elektrisch

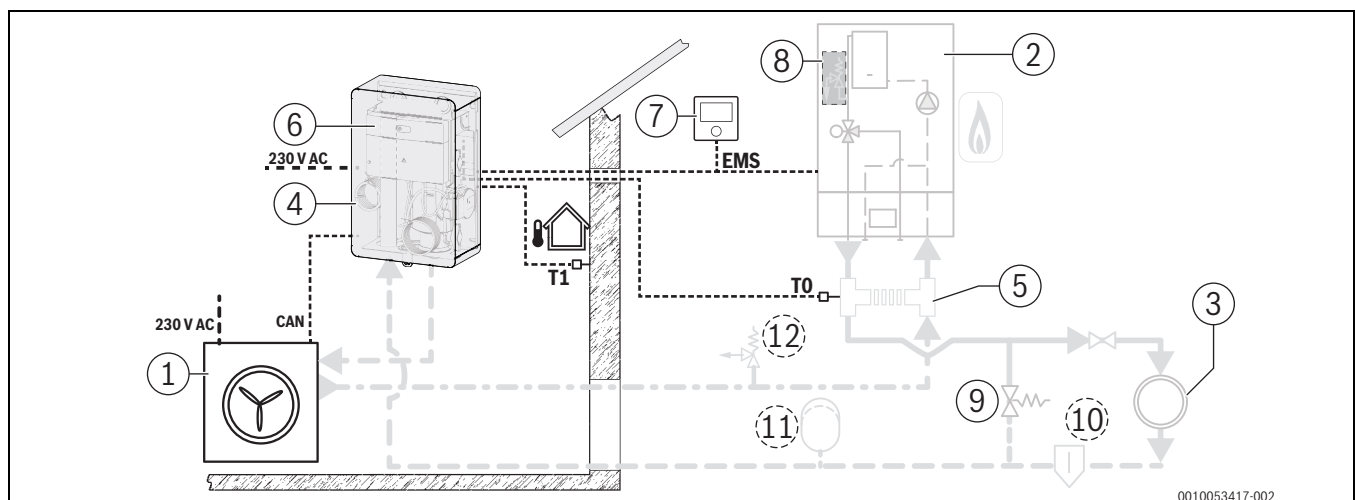
**Legenda bij afb. 3 en 4:**

- [1] Warmtepomp (buitenunit)
- [2] Warmtebron (cv-toestel)
- [3] Cv-groep
- [4] Pompgroep hybride compleet
- [5] Bypass/open verdeler (LLH; flexibele leiding met T-stukken)
- [6] Hybride manager
- [7] Kamerthermostaat
- [8] Overstortventiel
- [9] Overstroomventiel (af fabriek standaard ingesteld op 200 mbar)
- [10] Filter (installatie bouwzijdig door installateur)
- [11] Expansievat (installatie bouwzijdig door installateur)
- [12] Veiligheidsventiel (EN12828+A1; installatie bouwzijdig door installateur)
- [T0] Open-verdelersensor
- [T1] Buitentemperatuursensor
- [CAN] 4-polig, CAN Power, CAN Data

**Hydraulische leidinginstallatie onder de box door de wand (U-vorm, optie 2) en elektrische aansluiting**



Afb. 5 Installatieschema CSH5800iAW O, hydraulisch



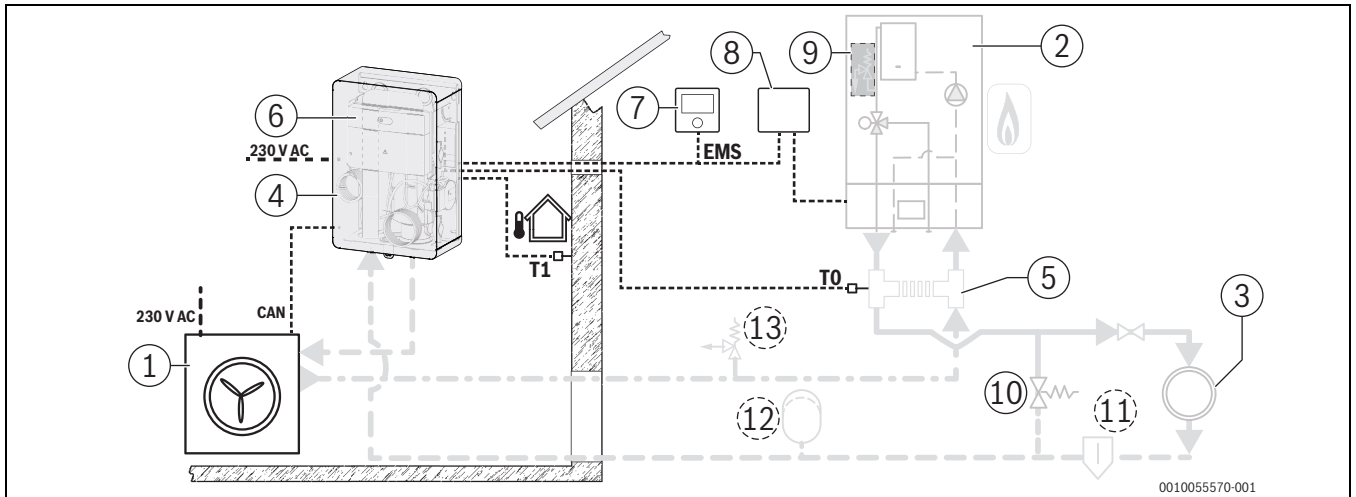
Afb. 6 Installatieschema CSH5800iAW O, elektrisch

**Legenda bij afb. 5 en 6:**

- [1] Warmtepomp (buitenunit)
- [2] Warmtebron (cv-toestel)
- [3] Cv-groep
- [4] Pompgroep hybride compleet
- [5] Bypass/open verdeler (LLH; flexibele leiding met T-stukken)
- [6] Hybride manager
- [7] Kamerthermostaat
- [8] Overstortventiel
- [9] Overstroomventiel (af fabriek standaard ingesteld op 200 mbar)
- [10] Filter (installatie bouwzijdig door installateur)
- [11] Expansievat (installatie bouwzijdig door installateur)
- [12] Veiligheidsventiel (EN12828+A1; installatie bouwzijdig door installateur)
- [T0] Open-verdelersensor
- [T1] Buitentemperatuursensor
- [CAN] 4-polig, CAN Power, CAN Data

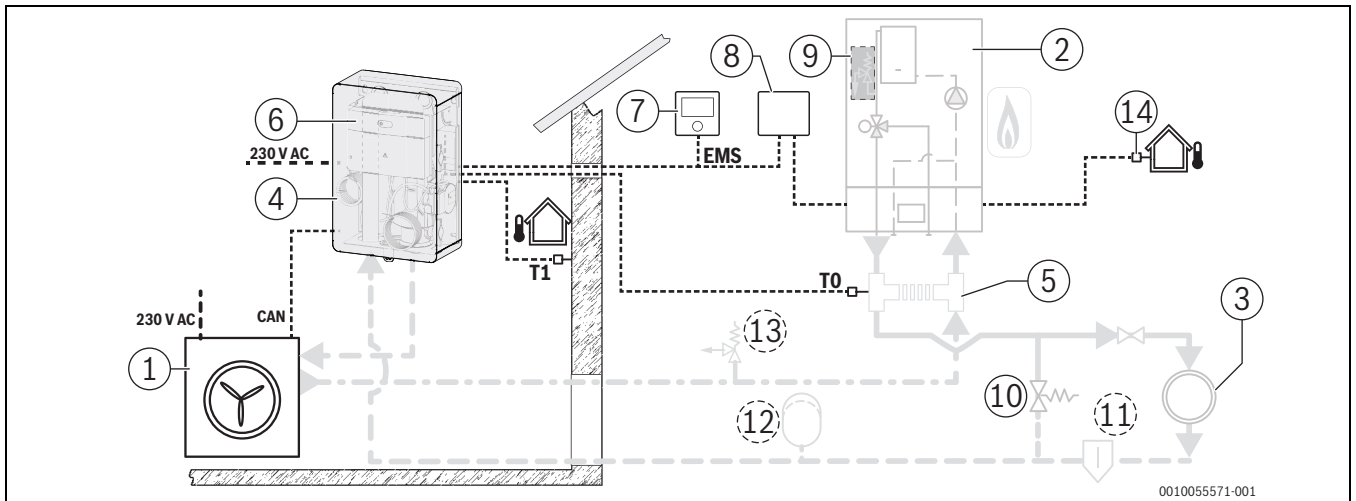


**Installatieschema met Nefit ProLine NxT/OpenTherm Boiler**



Afb. 7 Installatieschema met CSH5800iAW O, elektrisch (met Nefit ProLine NxT)

**Installatieschema met Nefit TrendLine I**



Afb. 8 Installatieschema met CSH5800iAW O, elektrisch (met Nefit TrendLine I)

**Legenda bij afb. 7 en 8:**

- [1] Warmtepomp (buitenunit)
- [2] Warmtebron (cv-toestel)
- [3] Cv-groep
- [4] Pompgroep hybride compleet
- [5] Bypass/open verdeler (LLH; flexibele leiding met T-stukken)
- [6] Hybride manager
- [7] Kamerthermostaat
- [8] EasyControl adapter
- [9] Overstortventiel
- [10] Overstroomventiel (af fabriek standaard ingesteld op 200 mbar)
- [11] Filter (installatie bouwzijdig door installateur)
- [12] Expansievat (installatie bouwzijdig door installateur)
- [13] Veiligheidsventiel (EN12828+A1; installatie bouwzijdig door installateur)
- [14] Extra buitentemperatuursensor
- [T0] Open-verdelersensor
- [T1] Buitentemperatuursensor
- [CAN] 4-polig, CAN Power, CAN Data

Maak de volgende instellingen in het **Servicemenu** van de conventionele warmtebron:

- ▶ Selecteer in het menu **Verwarming** het submenu **Regeltype centrale verw. en Bevest.: OK**.
- ▶ Kies menupunt **Buitentemperatuur met voetpunt** en **Bevest.: OK**. De weergave springt terug naar het menu **Verwarming**.
- ▶ Selecteer submenu **Stooklijninstelling** en **Bevest.: OK**.
- ▶ Stel na bevestiging van het menupunt **Voetpunt** met toetsen  $\nabla$  en  $\wedge$  de waarde in op 35 °C en **Bevest.: OK**.
- ▶ Verlaat het menu met de toets  $\square$ .

Stel het toerental van de pomp in de conventionele warmtebron in op ten minste 80%.

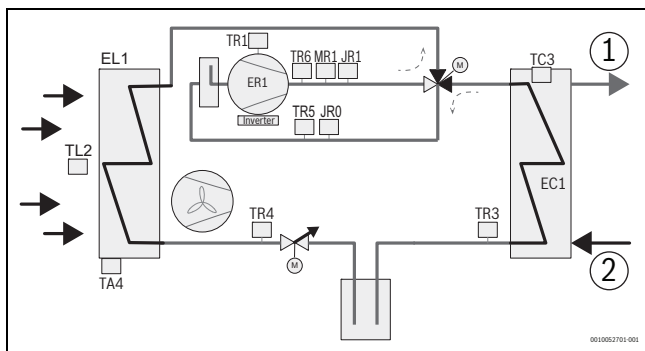
- ▶ Selecteer in het **Servicemenu** het submenu **Hybride systeem** en **Bevest.: OK**.
- ▶ Kies menupunt **Min. toerent.cv-pomp** en **Bevest.: OK**.
- ▶ Stel met de toetsen  $\nabla$  en  $\wedge$  de waarde in op ten minste 80% en **Bevest.: OK**.
- ▶ Verlaat het menu met de toets  $\square$ .

**OPMERKING**

**Voor bedrijf met Nefit TrendLine I is een extra buitentemperatuursensor nodig!**

- ▶ Sluit een extra buitentemperatuursensor aan op de conventionele warmtebron.

### 5.1.1 Temperatuursensor op de warmtepomp



Afb. 9 Temperatuursensor op de warmtepomp

- [1] Naar de bypass/open verdeler (LLH)
- [2] Van het cv-circuit
- [EC1] Warmtewisselaar (condensor)
- [EL1] Verdampfer
- [ER1] Compressor
- [JR0] Lage-druk-voeler
- [JR1] Hoge-druk-voeler
- [MR1] Hogedrukschakelaar
- [TA4] Temperatuursensor opvangkuip
- [TC3] Temperatuursensor warmtedrageruitgang
- [TL2] Temperatuursensor luchtgingang
- [TR1] Temperatuursensor compressor
- [TR3] Temperatuursensor condensorretour (vloeistof), cv-bedrijf
- [TR4] Temperatuursensor verdampferretour (vloeistof), koelmodus
- [TR5] Temperatuursensor zuiggas
- [TR6] Temperatuursensor stookgas

### 5.2 Aanwijzingen voor de hydraulische aansluiting



#### WAARSCHUWING

#### Verbrandingsgevaar door hete oppervlakken!

Onderdelen en componenten van het toestel kunnen ook nog heet zijn als het toestel al langere tijd stilstaat en daardoor bij aanraking verbrandingen veroorzaken!

- ▶ Zorg ervoor dat de componenten voldoende geïsoleerd zijn.
- ▶ Laat het toestel volledig afkoelen, werk zo nodig met veiligheidshandschoenen.

#### OPMERKING

#### Materiële schade door vorst en UV-straling!

Bij stroomuitval kan het water in de leidingen bevroren.

Door UV-straling kan de isolatie bros worden en na enige tijd afbrokkelen.

- ▶ Gebruik voor leidingen, aansluitingen en verbindingen buiten een isolatie van ten minste 19 mm dik.
- ▶ Monteer aftapkranen, zodat het water uit de naar de warmtepomp toe en van de warmtepomp weg lopende leidingen bij langere stilstand en vorstgevaar kunnen worden afgetapt.
- ▶ Gebruik UV- en vochtbestendige isolatie.

#### OPMERKING

#### Schade aan de installatie door resten in de leidingen!

Vaste stoffen, metaal-/kunststof spanen, hennep- en weefselresten en dergelijke materialen kunnen vast komen te zitten in pompen, ventielen en warmtewisselaars.

- ▶ Vermijd binnendringen van vreemde voorwerpen in het leidingensysteem.
- ▶ Leidingcomponenten en -verbindingen niet direct op de vloer plaatsen.
- ▶ Zorg er bij het ontbramen voor, dat geen spanen in de leidingen achterblijven.
- ▶ **Spoel het leidingensysteem grondig door voor het aansluiten van de warmtepomp en binneneenheid, om vreemde deeltjes daaruit te verwijderen.**

#### OPMERKING

#### Materiële schade door vorst!

Als de afsluitkranen zijn gesloten, is de vorstbeveiliging voor de buitenunit en verbindende leidingen niet gewaarborgd door het ontbreken van een debiet.

- ▶ Afsluitkranen moeten tijdens het gebruik altijd geopend zijn.
- ▶ Gebruik goedgekeurde antivries (→ technische documentatie nr. 6720841872)

#### OPMERKING

#### Storingen door gesloten afsluitkranen/radiatorcransen!

Alle afsluitkranen moeten altijd geopend zijn, anders kan de cv-installatie niet op de juiste wijze worden gebruikt en het systeem moet worden uitgeschakeld.

Het brandstofdebiet door de buitenunit van de warmtepomp mag tijdens bedrijf in geen geval worden geblokkeerd.

- ▶ Alle afsluitkranen moeten tijdens het gebruik altijd geopend zijn.
- ▶ Als de installateur extra afsluitkranen installeert, moeten deze tijdens het gebruik altijd geopend zijn.
- ▶ Schakel de verwarmingsinstallatie uit als afsluitkranen/-ventielen moeten worden gesloten.
- ▶ Installeer geen afsluitkranen/-ventielen tussen warmtepomp (buitenunit) en warmte-opwekker.
- ▶ Sluit nooit alle thermostaatkranen (bijvoorbeeld van de radiatoren) en controleer altijd of er minstens één thermostaatkraan volledig geopend is.
- ▶ De verbinding tussen warmtepomp (buitenunit) en warmte-opwekker mag tijdens bedrijf van de installatie niet worden geblokkeerd.

#### OPMERKING

#### Storingen door lucht in de installatie!

In de installatie opgesloten lucht kan tot storingen leiden.

- ▶ Om het warmtepomp-circuit makkelijker te kunnen ontluften, wordt aanbevolen om een ontluftingsvoorziening (automatische ontlufter) op het hoogste punt van de leiding tussen de binnen- en buitenunit in te bouwen.

#### OPMERKING

#### Functionele storing wanneer de maximale lengtes van de leidingen niet in acht worden genomen!

Om de correcte werking van de warmtepomp te waarborgen, mogen bepaalde maximale lengten van de leiding tussen de aansluiting op de warmte-opwekker (enkelvoudige leidinglengte) en de buitenunit en de CAN-BUS-kabel tussen leidinggroep en buitenunit niet worden overschreden (→afb. 10).

**OPMERKING**

**Lekkage in de hydraulische leidingen!**

Externe mechanische invloeden op de leidingverbindingen kunnen lekkages in het leidingsysteem tot gevolg hebben.

- Fixeer de leidingen altijd met passende bevestigingselementen.

**5.3 Isolatie**

**OPMERKING**

**Materiële schade door vorst!**

Bij stroomuitval kan het water in de leidingen bevriezen.

- Buiten een minimaal 19 mm dikke isolatie voor de leidingen gebruiken.
- In gebouwen moet een isolatie voor leidingen van ten minste 12 mm dik gebruikt worden. Dit is ook voor een veilig en efficiënt verwarmingsbedrijf belangrijk.

- Alle warmtetransporterende leidingen moeten van een geschikte warmte-isolatie conform de geldende voorschriften worden voorzien.

**5.4 Aanwijzingen bij het gebruik van de klemringkoppelstukken**

- Kort de aansluitbuis met een buissnijder recht in.
- Verwijder zorgvuldig de bramen van de binnen- en buitenkant van de buis en verwijder het schaafsel dat daarbij ontstaat.
- Schuif de moer en klemring op de buis.
- Schuif de buis tot aan de aanslag in de voorgemonteerde klemverbinding.
- Draai de wartelmoer met de hand vast nadat de buis er tot de aanslag in is geschoven.
- Draai de wartelmoer met een geschikt gebruikelijk gereedschap circa ½ slag vast (komt overeen met een draaimoment van 70 Nm). Houd de schroefkoppeling daarbij tegen zodat de buis niet meedraait.

**5.5 Aanwijzingen voor de installatie van de filters**

- Installeer de accessoires overeenkomstig de wettelijke voorschriften en de meegeleverde instructies.

**OPMERKING**

**Materiële schade door resten van verontreinigingen!**

Resten van verontreinigingen in de leidingen tussen de binnen- en buitenunit veroorzaken schade in de warmtepomp. Neem de volgende maatregelen om dit te voorkomen:

- Spoel de buizen door voordat deze op de buitenunit worden aangesloten.
- Deeltjesfilter en slibafscheider na de inbedrijfname met regelmatige tussenpozen reinigen.

Een extra magnetiet- en slibafscheider is een noodzakelijke accessoire voor bestaande installaties.

- Installeer magnetiet- en slibafscidders in de retour van de installatie in de stromingsrichting na de radiatoren (cv-groep) (→afb. ).



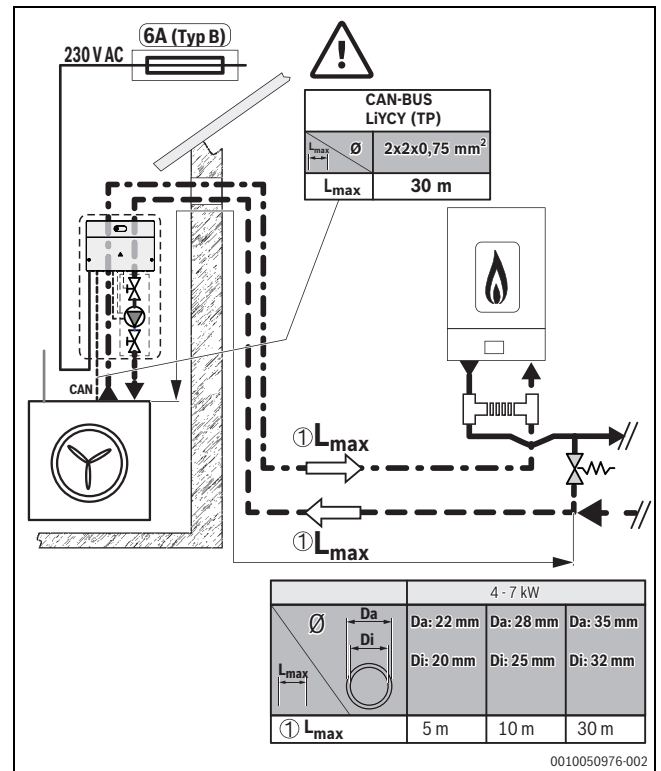
Als het onder bepaalde omstandigheden niet mogelijk is om de hiervoor genoemde magnetiet- en slibafscheider te installeren, dan moet het aantal onderhoudsintervallen van het geïntegreerde deeltjesfilter in de hydraulische groep worden vermeerderd.

**5.6 Kabellengtes (elektrisch/hydraulisch)**

**OPMERKING**

**Functionele storing wanneer de maximale lengtes van de leidingen niet in acht worden genomen!**

Om de correcte werking van de warmtepomp te waarborgen, mogen bepaalde maximale lengten van de leiding tussen de aansluiting op de warmte-opwekker (enkelvoudige leidinglengte) en de buitenunit en de CAN-BUS-kabel tussen leidinggroep en buitenunit niet worden overschreden (→afb. 10).



Afb. 10 Eisen aan de kabellengtes (voorbeeldweergave: aan achterkant door de wand)



[1] L<sub>max</sub> staat voor de enkelvoudige lengte van de leiding tussen buitenunit en bypass (geldt voor alle installatievarianten).

- Vergeet de dichtingen niet en neem de maximale draaimomenten in acht.
- Zet alle leidingen (elektrisch/hydraulisch) voldoende vast.
- Open indien nodig de afsluitkranen.

## 5.7 Bijzonderheden bij de montage van de pompgroep (hybride box) buiten



### WAARSCHUWING

#### Levensgevaar door licht ontvlambaar gas!

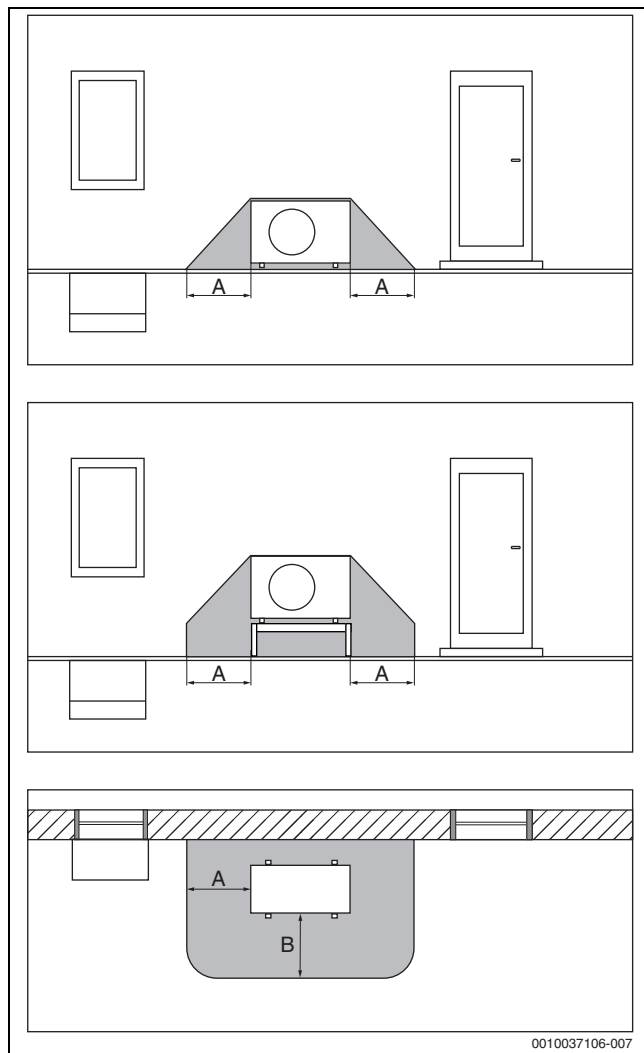
De warmtepomp bevat een brandbaar koudemiddel. Wanneer er koudemiddel weglekt, kan er door het contact met de lucht een licht ontvlambaar gas ontstaan. Er bestaat brand- en explosiegevaar.

- ▶ Installeer de warmtepomp op een plek met goede ventilatie, waarin zich geen constante ontstekingsbronnen bevinden (bijv. open vuur, cv-toestel of elektrisch verwarmingselement).
- ▶ Installeer de pompgroep (hybride box) niet in de veiligheidszone van de buitenunit (warmtepomp) (→ technische documentatie van de warmtepomp).

Er zijn 2 mogelijkheden voor het monteren van de pompgroep buiten het gebouw (→ hoofdstuk 5.8).

- ▶ Neem de veiligheidszone in acht (→ hoofdstuk 5.7.1 t/m 5.7.3).
- ▶ Neem de installatiehandleiding van de warmtepomp CS5800i AW in acht.

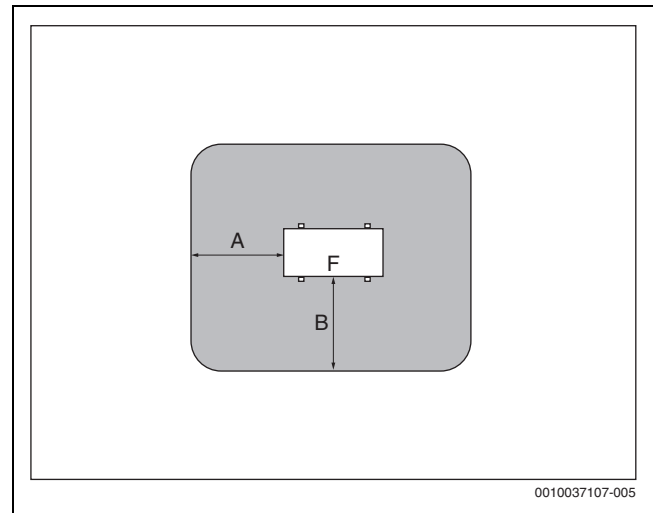
### 5.7.1 Veiligheidszone bij een vloerstaande warmtepomp CS5800i AW op een wand



Afb. 11 Veiligheidszone, vloerstaande warmtepomp

- [A] 1000 mm
- [B] 1000 mm

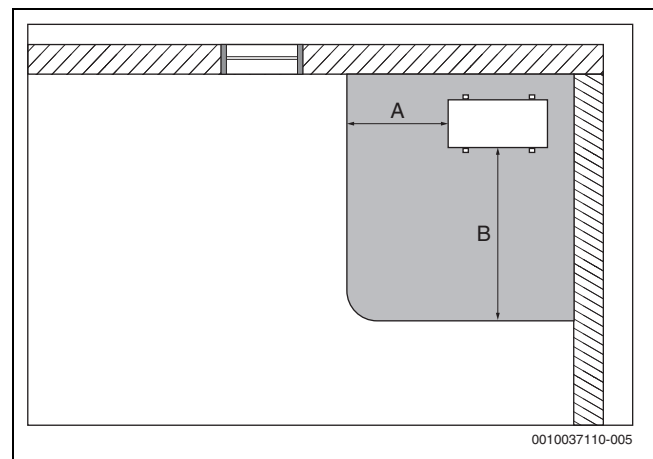
### 5.7.2 Veiligheidszone, op de vloer opgestelde warmtepomp CS5800i AW vrijstaand of op een plat dak



Afb. 12 Veiligheidszone bij opstelling op de vloer op het grondstuk of dak

- [A] 1000 mm
- [B] 1000 mm
- [F] Voorkant

### 5.7.3 Veiligheidszone bij een vloerstaande warmtepomp CS5800i AW in een hoek



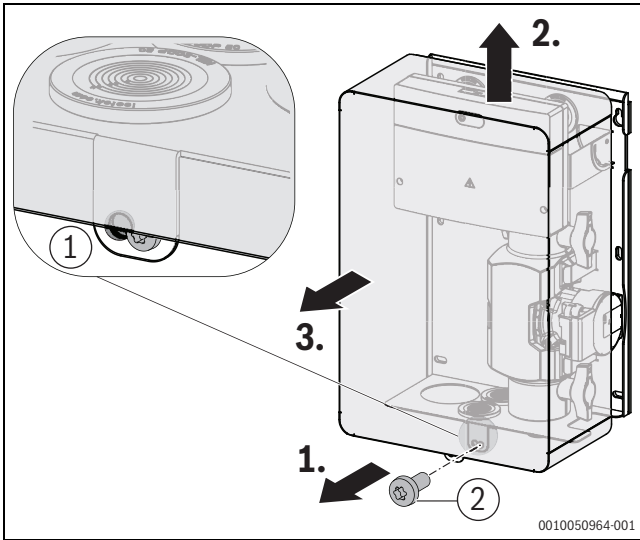
Afb. 13 Veiligheidszone, vloerstaand in een hoek

- [A] 1000 mm
- [B] 2000 mm

## 5.8 Montage van de pompgroep (hybride box) buiten en binnen

### 5.8.1 Voorwand verwijderen

- ▶ Verwijder een eventueel hangslot (bouwzijdig).
- ▶ Verwijder de bevestigingsschroef onderaan op de voorwand.
- ▶ Til de voorwand op en haal deze er naar voren toe af.



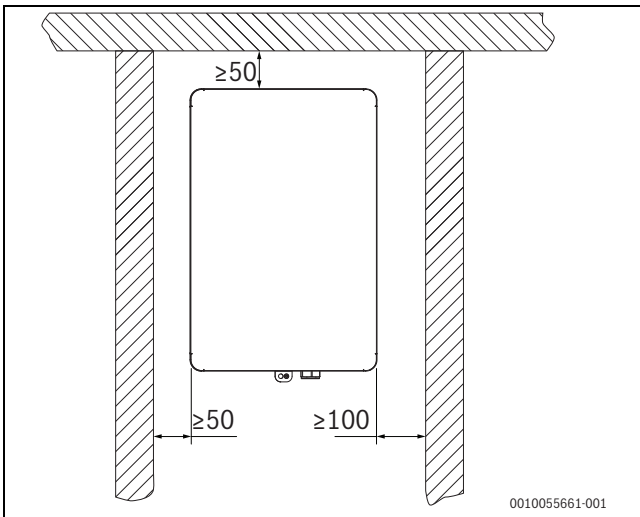
Afb. 14 Voorwand verwijderen

- [1] Eventueel aanwezig hangslot (bouwzijdig)
- [2] Bevestigingsschroef voorwand

### 5.8.2 Afstanden tot de wand



Om service en toegang te verlenen, wordt aan de rechterkant een afstand van 100 mm en aan alle andere kanten een afstand van 50 mm aanbevolen.



Afb. 15 Afstanden tot de wand

### 5.8.3 Montage aan de wand

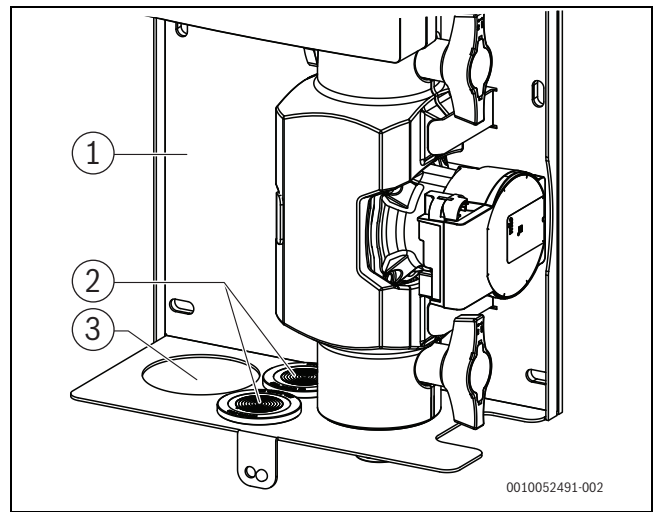
Voordat de steun wordt gemonteerd (→afb. 16), moeten er, in overeenstemming met de gekozen optie 1 of 2, de benodigde boorgaten voor de bevestiging en doorvoeren voor de hydraulische en elektrische kabels op de wand worden aangebracht (→afbeelding 17 en 18). Dit wordt hierna beschreven.

#### Optie 1: De hydraulische leidingen worden aan de achterkant door de wand geleid



Elektrische kabels kunnen naar keuze aan de achterkant door de wand of omlaag door de bodemplaat worden geleid (→afbeelding 16 en 17).

- ▶ Conform de gekozen aansluitwijze de doorvoertulen insnijden.

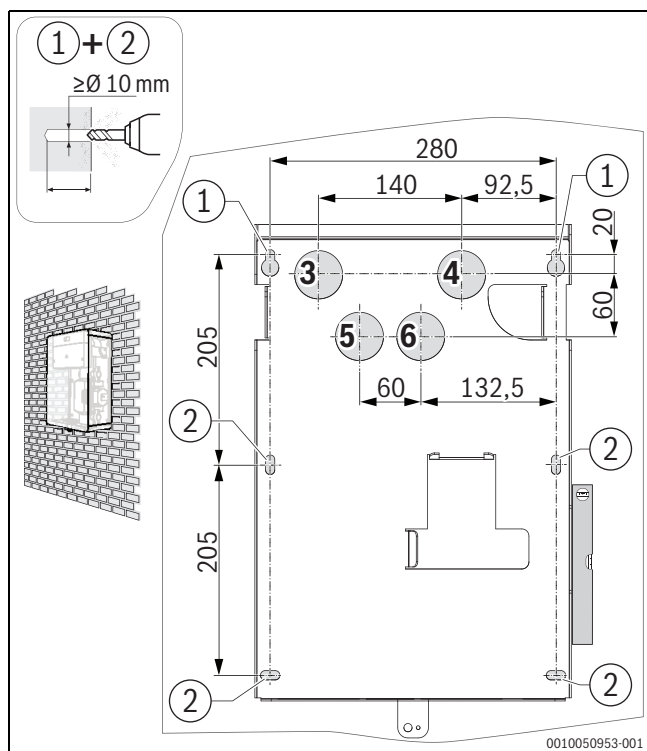


Afb. 16 Doorvoer van de leidingen door de bodemplaat

- [1] Steun (achterwand)
- [2] Doorvoer elektrische kabels (optioneel)
- [3] Doorvoer hydraulische leidingen

De diameter van het boorgat voor de leidingen is afhankelijk van de gekozen dikte voor de isolatie.

- ▶ Breng de boorgaten volgens het boorschema aan (→ afbeelding 17) in de wand.
- ▶ De bevestigingsgaten midden/onder zijn optioneel en zijn afhankelijk van de kwaliteit van de wand.
- ▶ Gebruik pluggen die geschikt zijn voor de kwaliteit van de betreffende wand.
- ▶ Breng eerst bovenaan 2 geschikte pluggen met schroeven aan.
- ▶ Hang de hybride box met de bovenste bevestigingsopeningen in de achterwand op de voormonteerde schroeven.
- ▶ Controleer of de boorgaten in de wand en de openingen in de hybride box overeenkomen.
- ▶ Bevestig de hybride box indien nodig met meer schroeven.
- ▶ Controleer of de hybride box goed vastzit.



Afb. 17 Boorschema voor optie 1

- [1] Boorgaten voor bevestiging bovenaan
- [2] Boorgaten voor bevestiging midden/onder (optioneel)
- [3] Doorvoer leiding naar bypass/open verdeler
- [4] Doorvoer leiding van cv-installatie
- [5] Doorvoer netspanning 230 V (optioneel)
- [6] Doorvoer laagspanning ≤ 24 V (optioneel)

### Optie 2: De hydraulische leidingen worden onder de box door de wand geleid

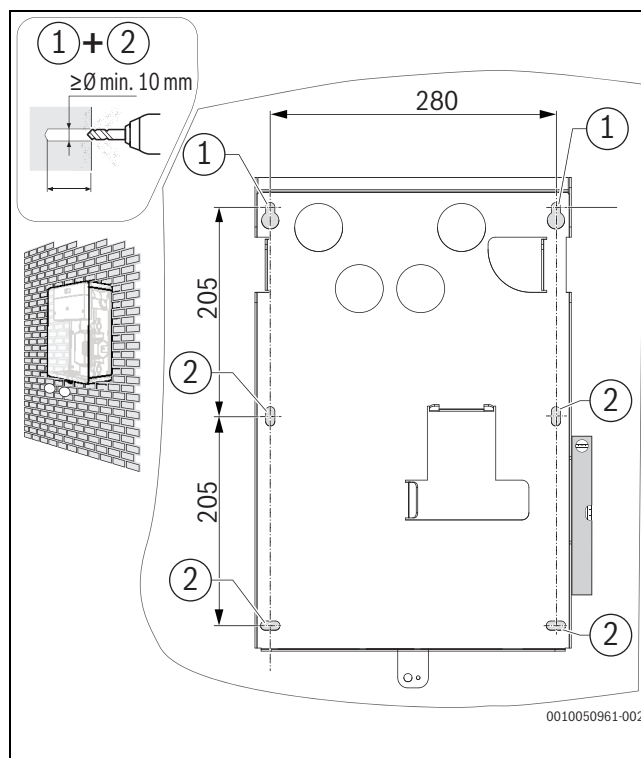


Elektrische kabels kunnen naar keuze door de wand of omlaag door de bodemplaat worden geleid (→ afbeelding 16 en 18).

- ▶ Conform de gekozen aansluitwijze de doorvoertulen insnijden.

De diameter van het boorgat voor de leidingen is afhankelijk van de gekozen dikte voor de isolatie.

- ▶ Breng de boorgaten volgens het boorschema aan (→ afbeelding 18) in de wand.
- ▶ De bevestigingsgaten midden/onder zijn optioneel en zijn afhankelijk van de kwaliteit van de wand.
- ▶ Gebruik pluggen die geschikt zijn voor de kwaliteit van de betreffende wand.
- ▶ Breng eerst bovenaan 2 geschikte pluggen met schroeven aan.
- ▶ Hang de hybride box met de bovenste bevestigingsopeningen in de achterwand op de voormonteerde schroeven.
- ▶ Controleer of de boorgaten in de wand en de openingen in de hybride box overeenkomen.
- ▶ Bevestig de hybride box indien nodig met meer schroeven.
- ▶ Controleer of de hybride box goed vastzit.



Afb. 18 Boorschema voor optie 2

- [1] Boorgaten voor bevestiging bovenaan
- [2] Boorgaten voor bevestiging midden/onder (optioneel)

### 5.9 Hydraulische aansluiting

Er zijn 2 varianten voor de hydraulische aansluiting van de hybride set net als bij de wandmontage (→ hoofdstuk 5.8).

**OPMERKING**

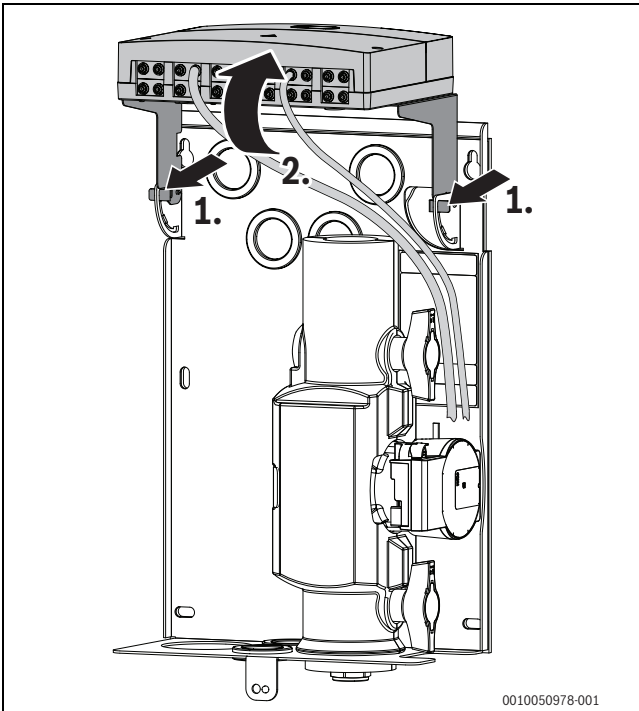
**Lekkage in de hydraulische leidingen!**

Externe mechanische invloeden op de leidingverbindingen kunnen lekkages in het leidingsysteem tot gevolg hebben.

- Fixeer de leidingen altijd met passende bevestigingselementen.

**Vorbereiding voor beide aansluitvarianten**

- Klik de zijdelingse klemmen op de klembeugel van de hybride manager los (1.) en draai de hybride manager omhoog (2.).



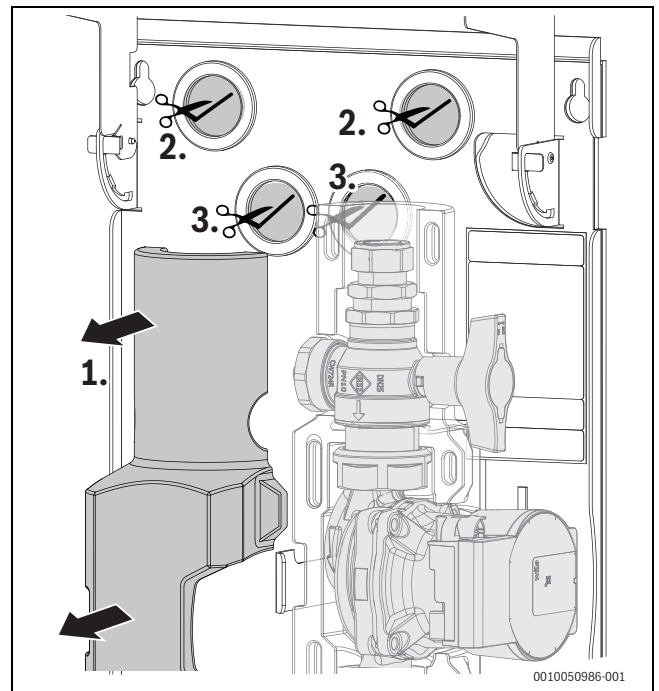
Afb. 19 Hybride manager omhoog draaien

**Aansluiting bij wandmontage, hydraulische leidinginstallatie achterzijde door de wand (optie 1)**

(Hoofdstuk → 5.8)

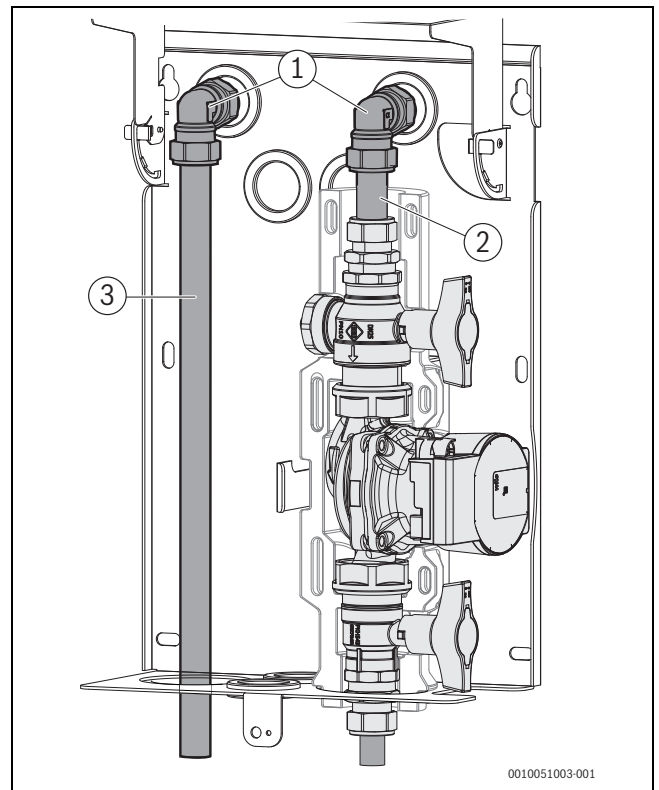
De aansluitleidingen (hydraulisch/elektrisch) worden achter de hybride set door de buitenmuur het gebouw in geleid.

- Verwijder de voorste isolerende halveschaal van de leidinggroep (1.).
- Snijd de bovenste doorvoertules in de achterwand in overeenkomstig de leidingdiameter (2.).
- Snijd de onderste doorvoertules in de achterwand in om de elektrische kabels door te kunnen voeren (3.).



Afb. 20 Isolerende halveschaal verwijderen, doorvoertules insnijden (hybride manager is niet afgebeeld)

- Neem voor het gebruik van de klemringkoppelstukken de aanwijzingen op pagina 11 in acht.
- Monteer het haakse klemringkoppelstuk Ø 22 mm en het buisstuk uit de leveringsomvang op de pompstreng (→ afbeelding 21).
- Installeer het tweede haakse klemringkoppelstuk Ø 22 mm uit de leveringsomvang en de bouwzijdige aansluitbuis.



Afb. 21 Hydraulische aansluiting tot stand brengen (optie 1, hybride manager niet afgebeeld)

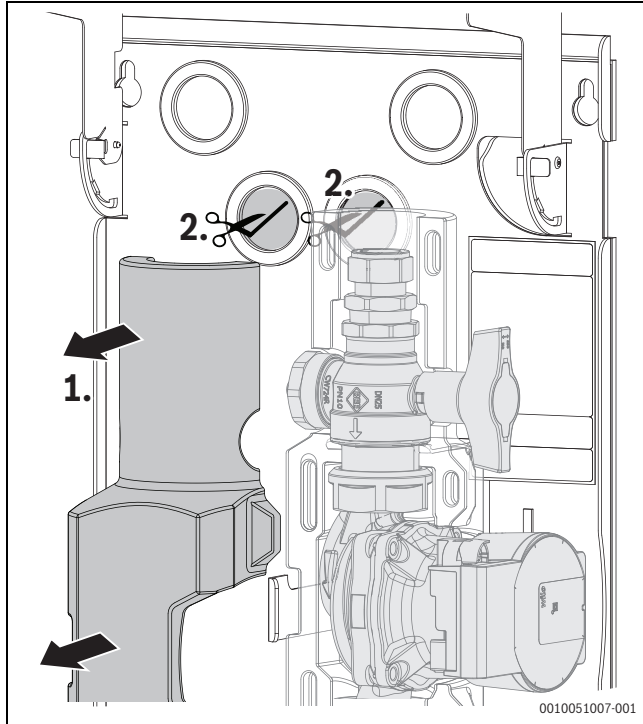
- [1] Haaks klemringkoppelstuk Ø 22 mm
- [2] Buisstuk Ø 22 mm
- [3] Aansluitbuis Ø 22 mm (bouwzijdig)

**Aansluiting bij wandmontage, hydraulische leidinginstallatie in U-vorm door de bodemplaat (optie 2)**

(Hoofdstuk → 5.8)

De aansluitleidingen (hydraulisch) worden onder de hybride set door de buitenmuur het gebouw in geleid of bij binnenmontage naar buiten.

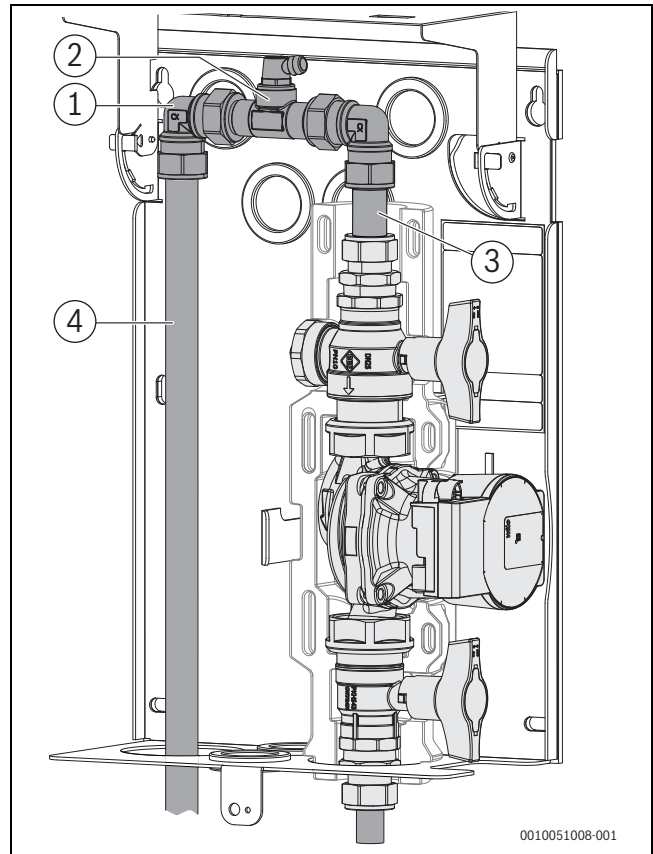
- ▶ Verwijder de voorste isolerende halfschaal van de leidinggroep (1.).
- ▶ Snijd de onderste doorvoertules in de achterwand in om de elektrische kabels door te kunnen voeren (2.; optioneel).



Afb. 22 Isolerende halfschaal verwijderen, doorvoertules insnijden (hybride manager is niet afgebeeld)

- ▶ Neem voor het gebruik van de klemringkoppelstukken de aanwijzingen op pagina 11 in acht.
- ▶ Monteer het haakse klemringkoppelstuk Ø 22 mm en het buisstuk uit de leveringsomvang op de pompstreng (→ afbeelding 23).
- ▶ Installeer de complete hybride bypass [2], het tweede haakse klemringkoppelstuk Ø 22 mm uit de leveringsomvang en de bouwzijdige aansluitbuis.

- ▶ Aansluitleiding (→ afb. 23, [4]) conform de plaatselijke voorschriften van isolatie voorzien.



Afb. 23 Hydraulische aansluiting (U-vorm) tot stand brengen (optie 2, hybride manager en klembeugel niet afgebeeld)

- [1] Haaks klemringkoppelstuk Ø 22 mm
- [2] Buis Ø22 bypass hybride compleet
- [3] Buisstuk Ø 22 mm
- [4] Aansluitbuis Ø 22 mm (bouwzijdig)

**5.10 Overstroomventiel monteren**

- ▶ Monteer het overstroomventiel in de installatie volgens het hydraulisch schema (→ afbeelding 9.1), let daarbij op de stroomrichting.
- ▶ Installeer het overstroomventiel in de buurt van de warmte-opwekker.
- ▶ Stel het minimale debiet in (→ hoofdstuk 9.1).



### 5.11 Bypass/open verdeler (LLH) monteren

**OPMERKING**

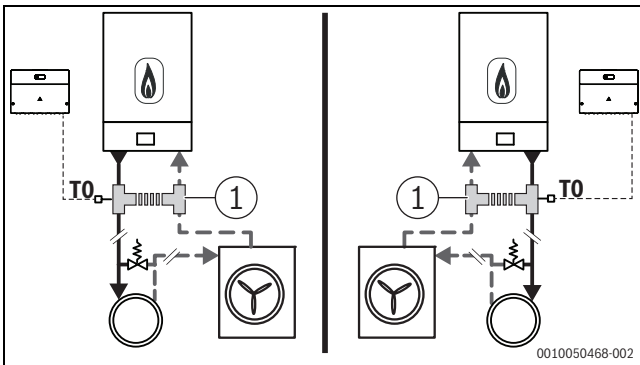
**Materiële schade door een te kleine buigradius!**

De buigradius op de flexibele leiding mag niet kleiner zijn dan 32 mm.

- ▶ Breng de benodigde buigradius  $\geq 32$  mm voor de bypass/open verdeler (LLH) tot stand.

#### 5.11.1 Optie 1 (bypass/open verdeler (LLH) in de installatie installeren)

- ▶ Monteer de bypass/open verdeler (LLH) in de installatie volgens het hydraulisch schema (→ afbeelding 3).
- ▶ Installeer de bypass/open verdeler (LLH) in de buurt van de warmte-opwekker.
- ▶ Let bij gebruik van de T-stukken met klemringkoppelstuk op de aanwijzingen op pagina 11.

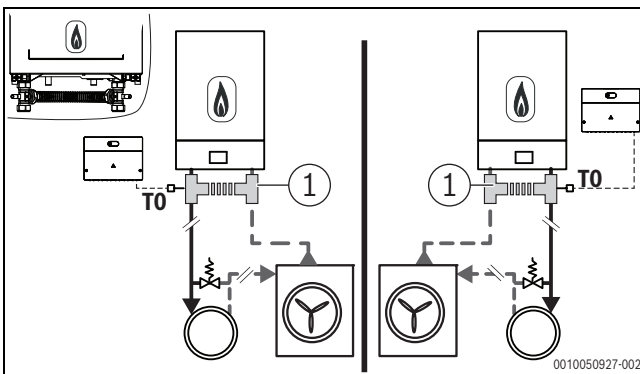


Afb. 24 Bypass/open verdeler (LLH) in de installatie, optie 1

- [1] Bypass/open verdeler (LLH)

#### 5.11.2 Optie 2 (bypass/open verdeler (LLH) direct op de warmte-opwekker installeren)

- ▶ Monteer de bypass/open verdeler (LLH) direct op de aansluitingen van de warmte-opwekker volgens het hydraulisch schema (→ afbeelding 3).
- ▶ Let bij gebruik van de T-stukken met klemringkoppelstuk op de aanwijzingen op pagina 11.

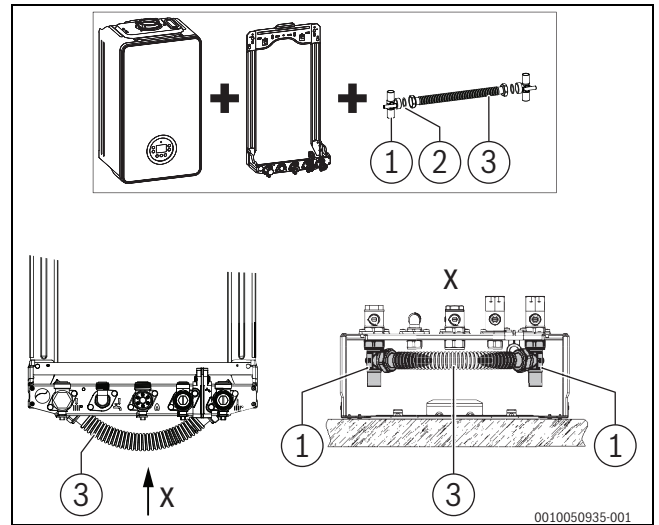


Afb. 25 Bypass/open verdeler (LLH) direct op de warmte-opwekker, optie 2

- [1] Bypass/open verdeler (LLH)

#### 5.11.3 Optie 3 (bypass/open verdeler (LLH) in een montageframe installeren)

- ▶ Monteer de bypass/open verdeler (LLH) direct op de aansluitingen in het montageframe van de warmte-opwekker volgens het hydraulisch schema (→ afbeelding 3)
- ▶ Gebruik T-stukken  $\varnothing 22$  mm G1.



Afb. 26 Bypass/open verdeler (LLH) in het montageframe, optie 3

- [1] T-stuk  $\varnothing 22$  mm G1
- [2] 2x dichting  $\varnothing 22,2 \times 30 \times 1,5$
- [3] Flexibele leiding DN25 x 280 mm

### 5.12 Temperatuursensor T0 monteren

De temperatuursensor T0 wordt altijd in het T-stuk in de aanvoerleiding van het systeem gemonteerd.

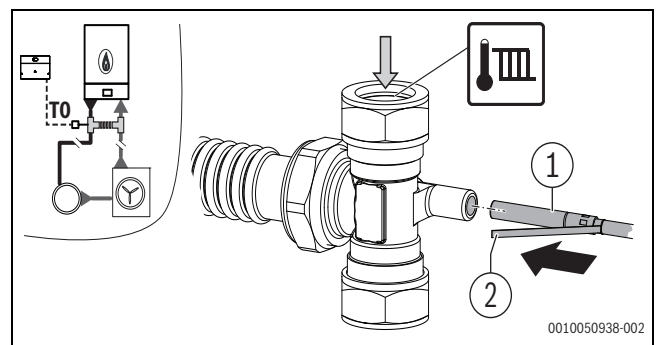
**OPMERKING**

**Storing door meetfout!**

Wanneer de sensor niet correct is gemonteerd, kunnen verkeerde meetwaarden worden geregistreerd.

- ▶ Let er daarbij op dat de borgveer correct is gemonteerd.

- ▶ Zorg ervoor dat de juiste sensor wordt gebruikt.
- ▶ Steek de temperatuursensor T0 in de huls van het T-stuk. Let er daarbij op dat de borgveer tegen het sensorhuis ligt.
- ▶ Controleer of de sensor goed is geplaatst.



Afb. 27 Temperatuursensor T0 monteren (voorbeeld)

- [1] Temperatuursensor T0
- [2] Borgveer

## 5.13 Elektrische aansluiting, hybride set CSH5800iAW O

### 5.13.1 Algemene aanwijzingen voor de elektrische aansluiting CSH5800iAW O



#### WAARSCHUWING

#### Levensgevaar door elektrische stroom!

Aanraken van elektrische onderdelen die onder spanning staan, kan een elektrische schok veroorzaken.

- ▶ Onderbreek voor werkzaamheden aan elektrische delen de voedingsspanning over alle polen (zekering, vermogensautomaat) en beveilig tegen onbedoeld herinschakelen.
- ▶ Opstelling en veiligheidsmaatregelen conform VDE voorschriften 0100 (IEC 60364 serie, CENELEC HD 384 serie) en speciale voorschriften (TAB) van het plaatselijke energiebedrijf aanhouden.
- ▶ In ruimten met badkuip of douche: sluit het toestel aan op een aardlekschakelaar.
- ▶ Geen andere verbruikers op de netaansluiting van het toestel aansluiten.

#### OPMERKING

#### Materiële schade door elektrische spanning!

De voedingsspanning van de buitenunit moet via een externe 230V-kabel plaatsvinden (→ installatie-instructie buitenunit warmtepompen).

- ▶ Beveiliging door middel van een 16A-zekering (230V-kabel).
- ▶ De elektrische aansluitkabel van de buitenunit mag nooit op de regelaar van de warmte-opwekker of op de hybride manager worden aangesloten.

#### OPMERKING

#### De voedingsspanning van de hybride manager kan via de conventionele warmte-opwekker of als alternatief via een directe aansluiting op de vaste elektrische installatie worden uitgevoerd.

De conventionele warmte-opwekker moet via een scheidingsinrichting voor het over alle polen afschakelen van het net conform de voorwaarden van overspanningscategorie III beschikken.

Ook bij directe aansluiting op het net is een afzonderlijke scheidingsinrichting conform de opstellingsbepalingen vereist, om de hybride manager over alle polen van het net te kunnen loskoppelen (OVD III).

- ▶ Voedingsspanning van de hybride manager via de conventionele warmte-opwekker uitvoeren.
- ▶ **Alternatief:** voedingsspanning van de hybride manager lokaal via de vaste elektrische installatie uitvoeren.



Met de hybride set wordt een prefab 3-aderige netkabel van 2 meter lengte, type H05BN4-F, met een nominale doorsnede van 0,75 mm<sup>2</sup> meegeleverd. De kabel is geschikt voor binnentoepassing en biedt ook bij buitentoepassing permanente UV-bescherming en een tijdelijke bescherming tegen water (AD2).

Vanwege de nominale doorsnede van de netkabel van 0,75 mm<sup>2</sup> moet een zekeringautomaat 6 A (type B) in de vaste elektrische installatie worden toegepast.

De hybride manager is al met de in de leidinggroep opgenomen componenten compleet bedraad. Ter plaatse moeten bovendien nog elektrische verbindingen van de buitenunit, hybride box en de conventionele warmte-opwekker worden uitgevoerd.

- ▶ Gebruik rekening houdend met de geldende voorschriften voor de aansluiting minimaal elektrische kabel model H05 VV-F (binnen) respectievelijk H05RN-F (buiten).



De lengte van alle elektrische kabels (net-, communicatie- en sensorkabels) voor de onderhoudspositie van de hybride manager positioneren. Alleen in deze positie is gewaarborgd, dat voldoende lengte van de kabels wordt bereikt.

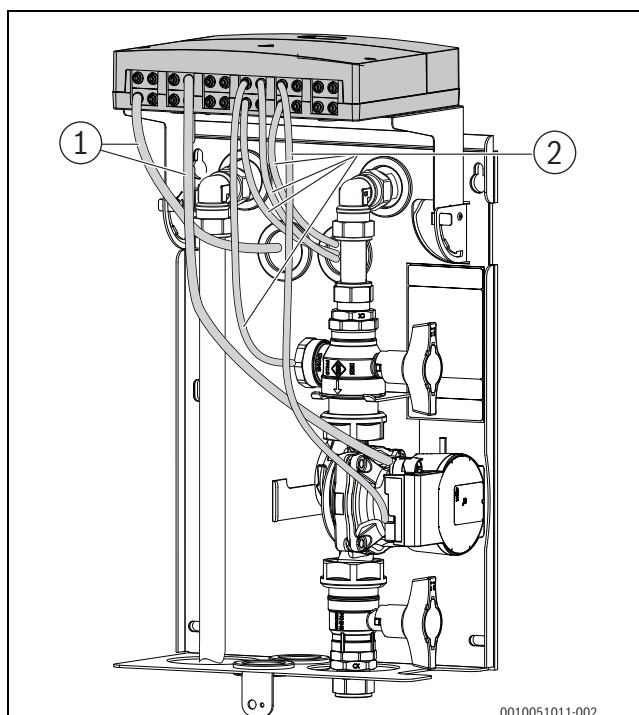
- ▶ Draai twee schroeven van de afdekking van de hybride manager los en neem de afdekking weg.
- ▶ Installeer de aansluitkabels door de kabeldoorvoeren in de hybride manager.
- ▶ Sluit de aansluitkabels aan conform de specificaties hierna.
- ▶ Afdekking met twee schroeven monteren.

#### Elektrische aansluiting in hybride set

- ▶ Elektrische aansluitkabels door de afdichtingstulen in de achterwand van de behuizing en de wandboringen plaatsen (→ afb. 28).
- ▶ Netspanningskabel voor de hybride manager en laagspanningskabels in separate doorvoeren en kabelkanalen installeren.

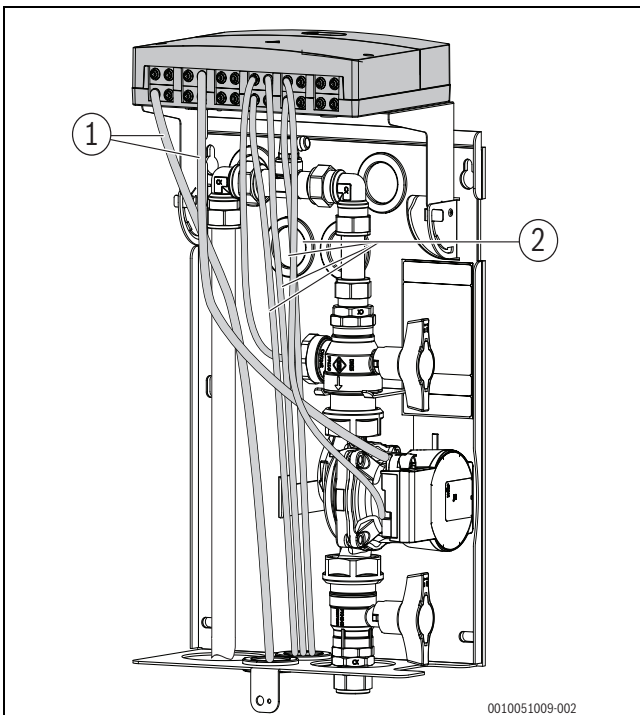
-of-

- ▶ Elektrische aansluitkabels door de afdichtingstulen in de bodemplaat van de behuizing installeren (→ afb. 29).
- ▶ Netspanningskabel voor de hybride manager en laagspanningskabels in separate doorvoeren en kabelkanalen installeren.



Afb. 28 Elektrische kabels aan de achterkant door de wand installeren (isolatie niet weergegeven, hydraulisch leidingwerk conform optie 1)

- [1] Netspanningskabel
- [2] Laagspanningskabels



Afb. 29 Elektrische kabels door de bodemplaats installeren (isolatie niet weergegeven, hydraulisch leidingwerk conform optie 2)

- [1] Netspanningskabel
- [2] Laagspanningskabels

**5.13.2 Aansluiting voedingsspanning (netspanningszijde: 230 V)**

Benamingen van de aansluitklemmen	
VW1	Geen functie
PH0	Aansluiting circulatiepomp (binnenuit)
VC1/OA1	Geen functie
230 V AC	Ingang netspanning (achter scheidingsinrichting)
230 V AC	Uitgang netspanning (voor overige modules)
LR 43/44	Aansluiting externe 230 V-regelaar

Tabel 1 Aansluitklemmen op de netspanningszijde (230 V)

De bezetting van de elektrische aansluitingen is afhankelijk van de geïnstalleerde installatie.

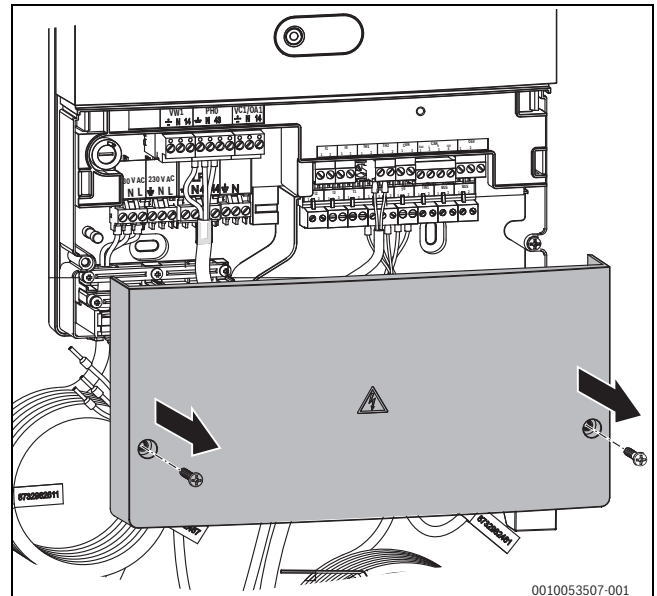
- ▶ Gebruik alleen elektriciteitskabels van dezelfde kwaliteit.
- ▶ Let erop dat de fasen van de netaansluiting correct worden geïnstalleerd.  
Netaansluiting van de MH210 via een stekker met randaarde is niet toegestaan.
- ▶ Sluit op de uitgangen alleen componenten en modules aan conform deze handleiding.



Het maximale opgenomen vermogen van de aangesloten onderdelen en modules mag niet hoger worden dan de vermogensaanduiding zoals gespecificeerd in de technische gegevens van de hybride manager.

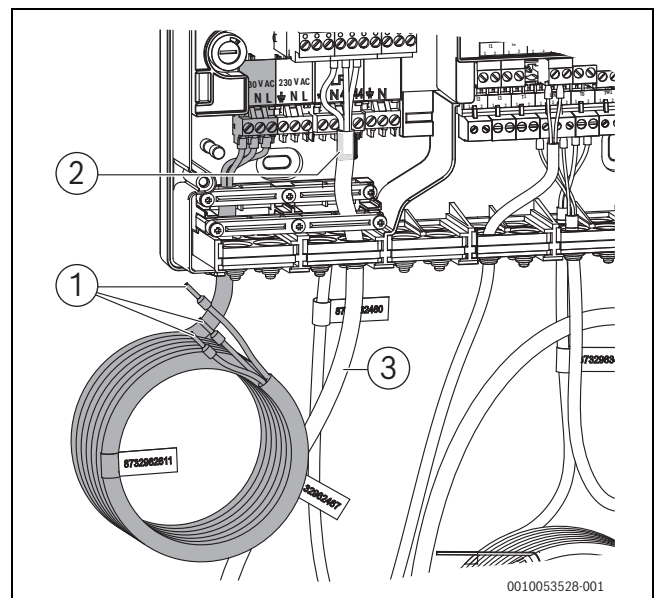
- ▶ Wanneer de netspanning niet via de elektronica van de warmte-opwekker wordt toegevoerd, moet bouwzijdig voor de onderbreking van de netspanning over alle polen een genormeerde scheidingsinrichting (conform EN 60335-1) worden geïnstalleerd.

- ▶ Draai twee schroeven van de afdekking van de hybride manager los en neem de afdekking weg (→afb. 30).



Afb. 30 Afdekking van de hybride manager verwijderen

- ▶ Eventueel kabelbinders op de 230 V-netkabel (→afb. 31) verwijderen en de kabel door de achterwand of de bodemplaats van de hybride set installeren.
- ▶ De drie aders van de kabel op het elektriciteitsnet van het gebouw aansluiten.
- ▶ Afdekking van de hybride manager weer monteren.



Afb. 31 Aansluiting voedingsspanning 230 V

- [1] 230 V-netkabel met aders
- [2] Brug tussen 43 en 44 (verborgen weergegeven)
- [3] Aansluitkabel PH0

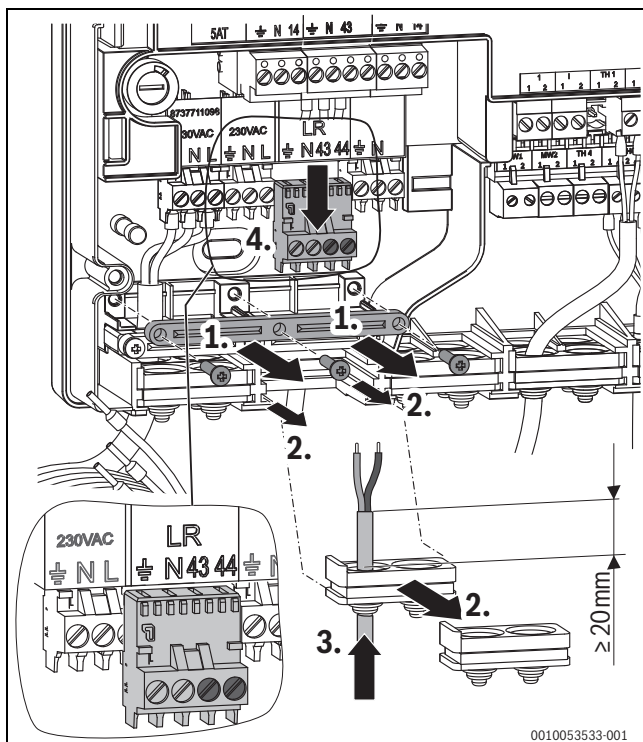
### 5.13.3 Aansluiting voedingsspanning voor externe regelaar (230 V)



De instellingen worden niet tussen CH120 en de externe regelaar gecommuniceerd.

Een externe regelaar wordt op de klemmen **43** en **44** aangesloten

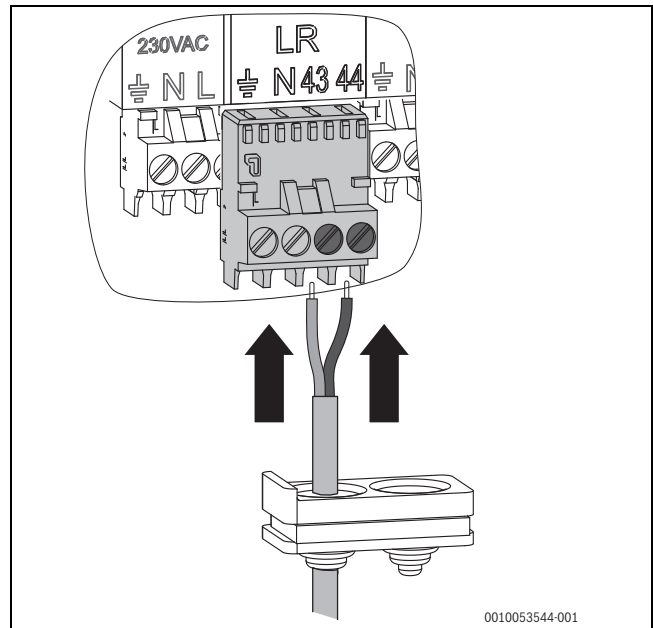
- ▶ Voor de aansluiting van een externe regelaar met 230 V-aansluiting de brug tussen **43** en **44** verwijderen (→afb. 31).
- ▶ Drie schroeven verwijderen en trekcontasting wegnemen, (→afb. 32, stap 1.).
- ▶ Twee kabeldoorvoertulen wegnemen (2.).
- ▶ Kabeldoorvoertule insnijden en de aansluitkabel van de regelaar doorvoeren (3.).
- ▶ Twee aansluitklemmen wegnemen (→afb. 32, stap 4.).



Afb. 32 Aansluiting voedingsspanning 230 V externe regelaar (PHO-leiding niet weergegeven)

- ▶ Aansluitkabel van de regelaar op de klemaansluitingen **43** en **44** aansluiten (→afb. 33)

- ▶ Klemmen weer op de klemmenstrook aansluiten.



Afb. 33 Aansluitkabel externe regelaar op de klemmen aansluiten

- ▶ Kabeldoorvoertulen met kabel plaatsen, kabel in de kabelgeleiding plaatsen en trekcontasting monteren.
- ▶ Afdekking van de hybride manager weer monteren.

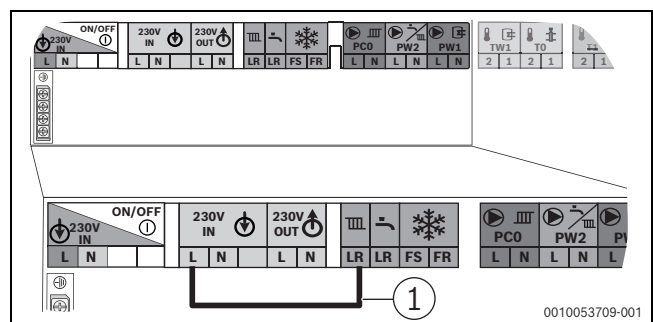
#### Aansluitingen op conventionele warmte-opwekker

Indien bij de ombouw naar een hybride systeem op de conventionele warmte-opwekker een externe 230 V-regelaar is aangesloten, moet deze op de hybride manager worden aangesloten. In de conventionele warmte-opwekker moet dan de standaard brug worden geplaatst.



Wanneer geen brug wordt gemonteerd, blijft de conventionele warmte-opwekker geblokkeerd.

- ▶ Brug tussen aansluiting **L** en **LR** in de aansluitstrook in de conventionele warmte-opwekker aansluiten (→afb. 34).



Afb. 34 Brug op klemmen in de conventionele warmte-opwekker aansluiten (voorbeeldweergave)

- [1] Brug L-LR

### 5.13.4 Buitentemperatuursensor T1

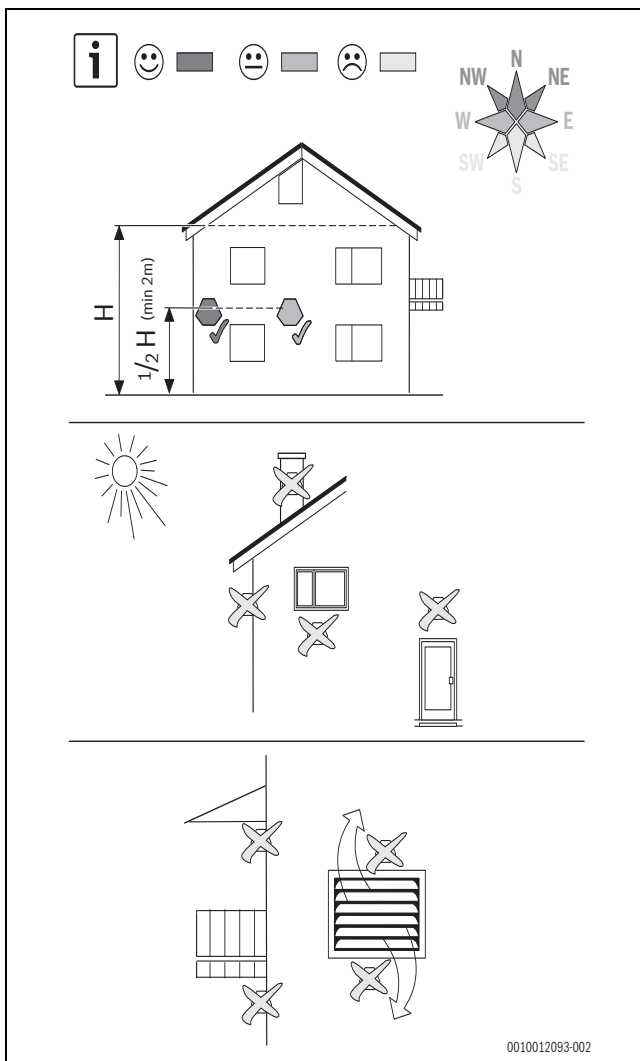
Een buiten geïnstalleerde temperatuursensorkabel moet minimaal aan de volgende eisen voldoen:

- Geleiderdiameter: 0,5 mm<sup>2</sup>
- Weerstand: max. 50 Ω/km
- Aantal aders: 2



Wij adviseren een dubbel geïsoleerde leiding type "RE-2X(St)Y".

- ▶ Monteer de sensor aan de koudste zijde van het huis (normaal gesproken de noordzijde). Bescherm de sensor tegen direct zonlicht, trek enzovoort. Monteer de sensor niet direct onder het dak.
- ▶ Sluit buitentemperatuursensor T1 aan op klem T1 van de hybride manager.



Afb. 35 Plaatsing van de buitentemperatuursensor

### 5.13.5 Aansluiting BUS-verbinding en temperatuursensor (laagspanningszijde: ≤ 24 V)



Bij de laagspanningszijde gaat het om een SELV-circuit dat niet is geaard. De BUS- en sensorkabels moeten daarom een dielektrische sterkte van min. 500 V AC (1 minuut) ten opzichte van de aarde hebben. Een specifieke BUS-kabel [bijv. LIYCY (twisted pair) 2x2x0,75 mm<sup>2</sup>] voldoet aan deze eis.

Benamingen van de aansluitklemmen	
BUS	EMS 1/EMS 2-BUS ingang/uitgang (beveiligd tegen ompolen)
CAN (4-polig)	CAN Power, CAN Data (verbinding/communicatie met de buitenunit van de warmtepomp)
I1	SG Ready 1
I2	Geen functie
I3	Geen functie
I4	SG Ready 2
MW1	Geen functie
MW2	Geen functie
OEV	Geen functie
LIN	Pomp met LIN-BUS-communicatie
TH1	Geen functie
TH2	Retourtemperatuursensor naar de warmtepomp
CAN (2-polig)	Voor software-updates
T1	Buitentemperatuursensor
T0	Sensor open verdeler
TW1	Geen functie

Tabel 2 Aansluitklemmen op de laagspanningszijde (≤ 24 V)

#### OPMERKING

##### CAN-BUS

Installatiestoring bij het verwisselen van de CAN Power (12 V) en CAN Data BUS-aansluitingen! Het communicatiecircuit is niet gedimensioneerd voor een constante spanning van 12 V.

- ▶ Zorg ervoor dat de kabels op de overeenkomstig gemarkeerde aansluitingen van de hybride manager zijn aangesloten (→ afbeelding 37).
- ▶ Om capacitief-inductieve beïnvloedingen te voorkomen: installeer alle laagspanningskabels van netspanning geleidende kabels afzonderlijk (minimale afstand 100 mm).
- ▶ Leid de kabels door de al vooraf geïnstalleerde tules en sluit ze volgens de aansluitschema's aan.



Wij adviseren om een afgeschermd kabel te gebruiken. De afscherming mag slechts aan één zijde en niet aan beide zijden worden aangebracht. Zo voorkomt u externe storingen.

- ▶ Isoleer de afscherming.

### BUS-verbinding algemeen (EMS 1/EMS 2)

Maximale totale lengte van de BUS-verbindingen:

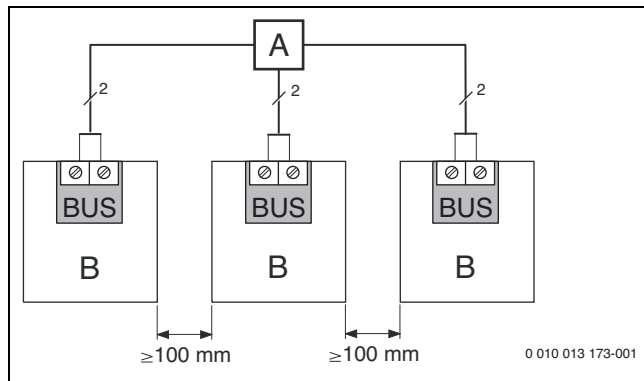
- 100 m met 0,50 mm<sup>2</sup> aderdiameter
- 300 m met 1,50 mm<sup>2</sup> aderdiameter



Wanneer de maximale kabellengte van de BUS-verbinding tussen alle BUS-deelnemers wordt overschreden of in het BUS-systeem een ring-structuur bestaat, is de inbedrijfstelling van de installatie niet mogelijk.

### BUS-verbinding MH210 – bedieningseenheid – andere modules

- ▶ De conventionele warmte-opwekker is via een EMS 1-BUS of via EMS 2-BUS met de Hybride manager verbonden.
- ▶ De buitenunit van de warmtepomp is via een CAN-BUS met de Hybride manager verbonden. De kabel is verkrijgbaar als accessoire met een lengte van 15 en 30 m.
- ▶ Bij een normale omgeving met weinig externe storende invloeden is een afgeschermd kabel niet nodig, maar wordt wel geadviseerd.
- ▶ Gebruik bij verschillende geleiderdiameters een verdeeldoos voor het aansluiten van de BUS-deelnemers.
- ▶ Leid de BUS-deelnemer [B] via de verdeeldoos [A] in de ster (→ afbeelding 36, neem de handleiding van de bedieningseenheid en de andere modules in acht).



Afb. 36 Verdeeldoos aansluiten

### Aansluiten LIN-leiding pomp

De pomp is in de fabriek geheel aangesloten.

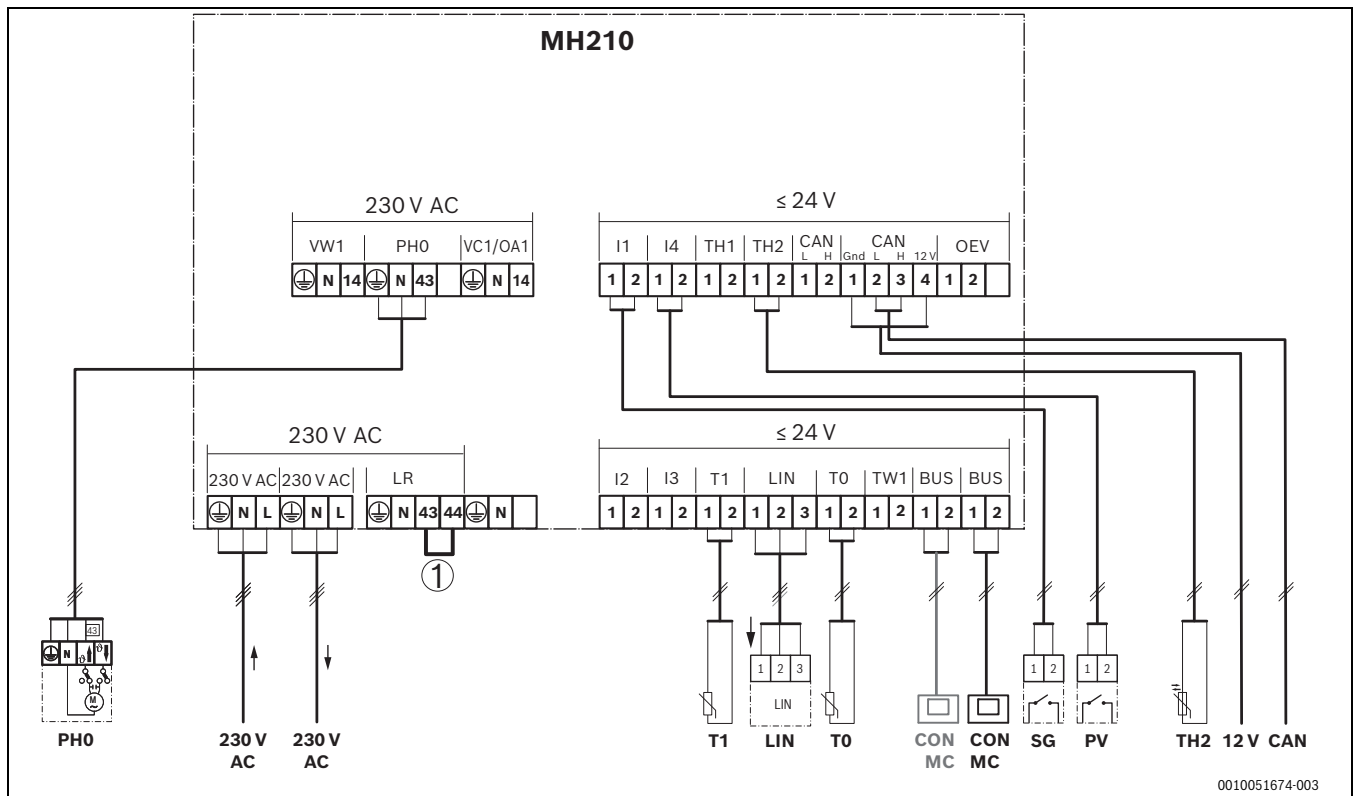
Let op bij het vervangen van de pomp:

Stekkerbezetting:

- **1** blauw/grijs
- **2** zwart
- **3** bruin
- ▶ Aansluitkabel conform de aansluitklembezetting op de betreffende aansluiting (LIN) aansluiten.
- ▶ Controleer of de kabel goed zit en klik de stekker vast.

### 5.13.6 Overzicht bezetting aansluitklemmen

Dit overzicht toont voor alle aansluitklemmen van de hybride manager, welke installatiedelen kunnen worden aangesloten.



0010051674-003

Afb. 37 Overzicht bezetting aansluitklemmen

**Legenda bij afbeelding 37 en de tabellen 2 en 1:**

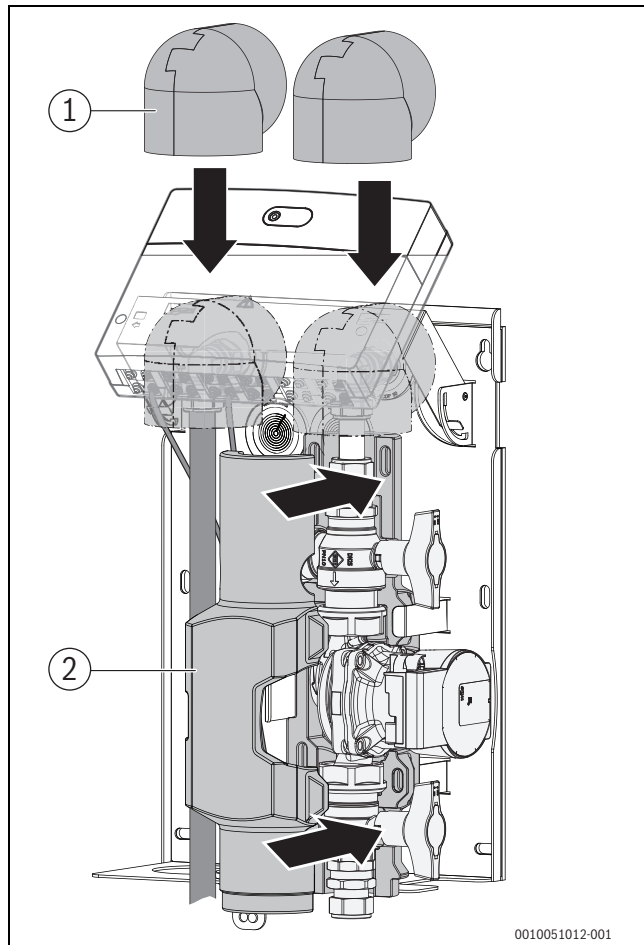
- [1] Bij aansluiting van den externe 230 V-regelaar moet deze brug worden verwijderd.
- 12 V Voeding van de regelaar van de buitenunit (ODU)
- 230 V AC Aansluiting netspanning, ingaand
- 230 V AC Aansluiting netspanning, uitgaand, voor de voeding van overige modules
- PH0 Circulatiepomp (binnenunit warmtepomp)
- LR 43/44 Aansluiting 230 V externe kamerthermostaat (230 V)
- BUS EMS 1/EMS 2-BUS
- CAN CAN Power, CAN Data (verbinding/communicatie met de buitenunit van de warmtepomp); de extra 2-polige CAN-aansluiting links is bedoeld voor software-updates
- CON Bedieningsunit van het BUS-systeem EMS 1 en EMS 2 signaalin-/uitgang voor hybride systemen (**C**ontroller; 2 aansluitingen alternatief)
- I1 SG Ready 1
- I2 Geen functie
- I3 Geen functie
- I4 SG Ready 2
- LIN Pomp met LIN-BUS-communicatie  
Klembezetting:  
**1-blauw, grijs**  
**2-zwart**  
**3-bruin**
- MC **M**aster **c**ontroller (2 aansluitingen alternatief)
- PV **F**otovoltaïsche installatie
- SG **S**mart **g**rid

- T0 Sensor open verdeler
- T1 Buitentemperatuursensor
- TH2 Temperatuursensor retour naar de warmtepomp

### 5.14 Dichtheidstest en isolatie

Nadat de installatie volledig is geïnstalleerd, moet er een dichtheidstest worden uitgevoerd.

- ▶ Open alle kogelkranen.
- ▶ Vul de installatie met water, neem de aanwijzingen in hoofdstuk 6 in acht.
- ▶ Controleer alle schroefkoppelingen en dichtingspunten en verhelp eventuele lekkages.
- ▶ Als de dichtheidstest is geslaagd, isoleer de buizen en haakse schroefverbindingen in de hybride set dan met de meegeleverde onderdelen voor de isolatie (→ afbeelding 38).
- ▶ Isoleer de aansluitbuis in de hybride set.
- ▶ Draai de hybride manager naar voren in de bedrijfspositie.
- ▶ Isoleer de leidingen volgens de wettelijke voorschriften.



Afb. 38 Isolatie monteren (voorbeeld hydraulische aansluiting, optie 1)

- [1] Isolatie voor haakse schroefverbinding (2-delig)
- [2] Isolatie vooraan voor pompstreng

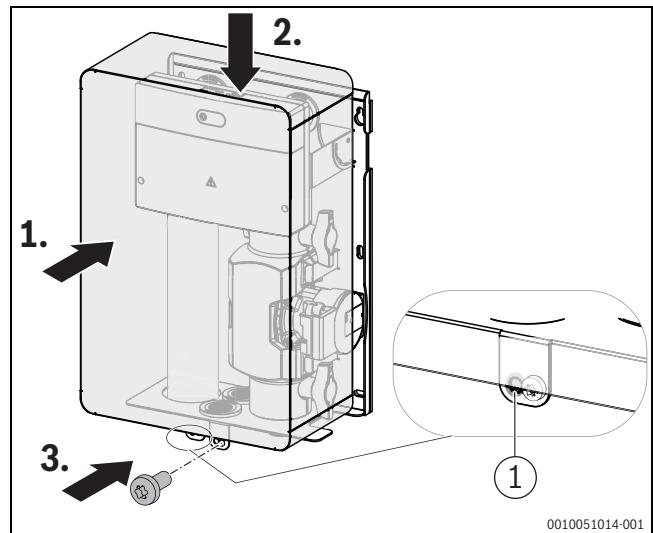
▶

#### OPMERKING

#### Schade door toegang tot installatiegegevens!

Om het bij montage buiten voor onbevoegden moeilijker te maken om toegang te verkrijgen tot de gegevens, kan er een hangslot op de voorwand worden aangebracht.

- ▶ Breng het hangslot onderaan door de voorwand en steun aan.



Afb. 39 Voorwand monteren

- [1] Veiligheidsoog voor hangslot



## 6 Vul- en bijvulwater

### Eisen aan de kwaliteit van het cv-water

De waterkwaliteit van het vul- en bijvulwater is een wezenlijke factor voor het verhogen van het rendement, de functionele betrouwbaarheid, de levensduur en de bedrijfszekerheid van een cv-installatie.



Beschadiging van de warmtewisselaar of storing in de warmtebron of warmwatervoorziening door niet geschikt water!

Niet geschikt of vervuild water kan slibvorming, corrosie of verkalking tot gevolg hebben. Niet geschikte antivries of warmwateradditieven (inhibitoren of corrosiebeschermingsmiddelen) kunnen schade aan de warmtebron en aan de cv-installatie veroorzaken.

- ▶ Vul de cv-installatie uitsluitend met drinkwater. Gebruik geen bron- of grondwater.
- ▶ Bepaal de waterhardheid van het vulwater voordat u de installatie vult.
- ▶ Spoel de cv-installatie voor het vullen.
- ▶ Reinig de filters na de inbedrijfname van de installatie (→ hoofdstuk 8.5.3 "Na de inbedrijfname van de installatie filters reinigen", pagina 32).
- ▶ Als er magnetiet (ijzeroxide) aanwezig is, zijn er maatregelen tegen corrosie nodig en wordt aanbevolen om een magnetiet- en slibafscheider en een ontluftingsventiel in de cv-installatie in te bouwen.

Voor markten buiten Duitsland:

- ▶ De grenswaarden in de tabel 3 mogen niet worden overschreden, ook niet als de nationale richtlijnen hogere grenswaarden vermelden.

Waterkwaliteit	Eenheid	Waarde
Geleidbaarheid	µS/cm	≤ 2500
pH-waarde		≥ 6,5... ≤ 9,5
Chloor	ppm	≤ 250
Sulfaat	ppm	≤ 250
Natrium	ppm	≤ 200

Tabel 3 Grenswaarden voor de drinkwaterkwaliteit

- ▶ Controleer de pH-waarde na > 3 maanden gebruik. In het ideale geval bij het eerste onderhoud.

Materiaal van de warmtebron	Cv-water	pH-waarde
Ijzer, kopermetaal, met koper gesoldeerde warmtewisselaar	• Onbehandeld drinkwater • Volledig onthard water	7,5 <sup>1)</sup> – 10,0
	• Zoutarm bedrijf • < 100 µS/cm	7,0 <sup>1)</sup> – 10,0
Aluminium materiaal	• Onbehandeld drinkwater	7,5 <sup>1)</sup> – 9,0
	• Zoutarm bedrijf • < 100 µS/cm	7,0 <sup>1)</sup> – 9,0

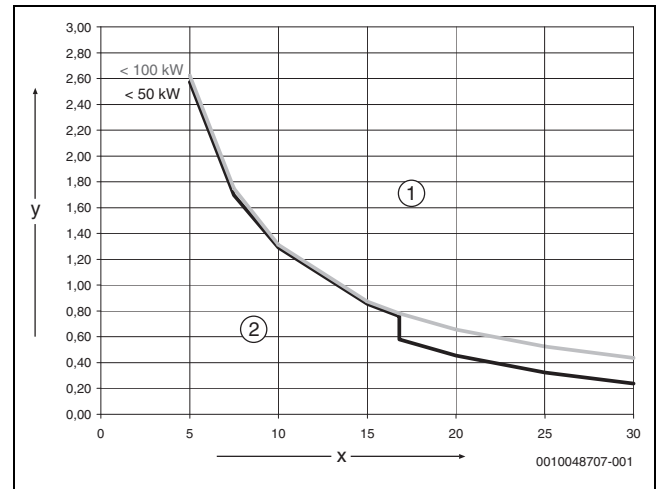
1) Bij pH-waarden < 8,2 is er een test ter plaatse op ijzercorrosie nodig, het water moet helder en zonder afzettingen zijn

Tabel 4 pH-waarde na > 3 maanden gebruik

- ▶ Behandel het vul- en bijvulwater conform de specificaties in het volgende hoofdstuk.

Afhankelijk van de hardheid van het vulwater, de waterhoeveelheid in de installatie en het maximale verwarmingsvermogen van de warmtebron, kan het nodig zijn om het water te behandelen om schade door kalkaanslag in cv-installaties te voorkomen.

### Eisen aan het vul- en bijvulwater voor aluminium warmtebronnen en warmtepompen.



Afb. 40 Warmtebronnen < 50 kW < 100 kW

- [x] Totale hardheid in °dH
- [y] Maximaal mogelijk watervolume over de levensduur van de warmteproducent in m<sup>3</sup>
- [1] Gebruik boven de curves gedemineraliseerd vul- en bijvulwater, geleidbaarheid ≤ 10 µS/cm
- [2] Onder de curve kan onbehandeld vul- en bijvulwater conform de drinkwaterwet worden gebruikt



Bij installaties met een specifieke waterinhoud > 40 l/kW moet het water behandeld worden. Als er meerdere warmtebronnen zijn, dan heeft het watervolume van de cv-installatie betrekking op de warmtebron met het kleinste vermogen.

Aanbevolen en toegestane maatregel voor waterbehandeling is de ontharding van het vul- en bijvulwater met een geleidbaarheid ≤ 10 µS/cm. In plaats van de waterbehandeling kan ook een systeemscheiding direct achter de warmtebron met behulp van een warmtewisselaar worden uitgevoerd.

### Voorkomen van corrosie

Over het algemeen speelt corrosie in cv-installaties slechts een ondergeschikte rol. Voorwaarde daarvoor is dat het bij de installatie om een corrosiebestendig warmwatertoestel gaat. Dit betekent dat er tijdens het gebruik bijna geen zuurstof in het systeem komt. Een constante zuurstoftoevoer leidt tot corrosie en kan doorroesten en de vorming van magnetiet veroorzaken. Dit slib kan zowel tot verstoppingen (en dus te weinig warmtevoorziening) als tot afzettingen (vergelijkbaar met kalkaanslag) op de hete oppervlakken van de warmtewisselaar leiden.

De via het vul- en bijvulwater meegebrachte hoeveelheden zuurstof zijn normaal gesproken klein en kunnen worden verwaarloosd.

Om te voorkomen dat er meer zuurstof wordt toegevoerd, moeten de aansluitleidingen zuurstofdicht zijn! Het gebruik van rubberslangen moet worden vermeden. Voor de installatie moet het daarvoor bestemde aansluittoebehoren worden gebruikt. Van groot belang met betrekking tot de zuurstoftoevoer tijdens het gebruik zijn over het algemeen het vasthouden van de druk en met name de functie, juiste dimensionering en de juiste instelling (voordruk) van het expansievat. De voordruk en functie moeten elk jaar worden gecontroleerd.

Afhankelijk van het watervolume van de installatie kan een aanvullend expansievat nodig zijn. De installateur moet de benodigde grootte kiezen en de correcte druk instellen.

Controleer bovendien bij het onderhoud ook de functie van de automatische ontluchting.

Belangrijk zijn ook de controle en documentatie van de hoeveelheden vul- en bijvulwater via een debietmeter. Als er regelmatig grotere hoeveelheden bijvulwater nodig zijn, wijst dit erop dat de druk niet voldoende vastgehouden wordt, dat er lekkages zijn of dat er continu zuurstof wordt toegevoerd. Aanspraken op de garantie voor onze warmtebronnen gelden alleen in combinatie met de hier beschreven eisen en een bijgehouden logboek.

### Antivries



Niet geschikte antivriesmiddelen kunnen leiden tot schade aan de warmtewisselaar of tot een storing in de warmtebron of de warmwatervoorziening.

Ongeschikte antivriesmiddelen kunnen schade aan de warmtewisselaar en aan de cv-installatie veroorzaken. Alleen in de vrijgavelijst in het document [6720841872](#) genoemde antivries gebruiken.

- ▶ Gebruik antivries alleen conform de specificaties van de fabrikant hiervan, bijvoorbeeld voor wat betreft de minimale concentratie.
- ▶ Houd de voorschriften van de fabrikant van het antivriesmiddel aan voor wat betreft de regelmatige controle van de concentratie en corrigerende maatregelen.

### Cv-wateradditieven



Ongeschikte cv-wateradditieven kunnen leiden tot schade aan de warmtebron en de cv-installatie of tot een storing in de warmtebron of de warmwatervoorziening.

Het gebruik van een cv-wateradditief, bijv. een corrosiebeschermingsmiddel, is alleen toegestaan wanneer de fabrikant van het cv-wateradditief de geschiktheid hiervan voor alle materialen in de cv-installatie bevestigt.

- ▶ Gebruik cv-wateradditieven uitsluitend volgens de aanwijzingen van de fabrikant met betrekking tot de concentratie. Controleer de concentratie en correctiemaatregelen regelmatig.

CV-wateradditieven, bijvoorbeeld corrosiebeschermingsmiddelen, zijn alleen bij constante zuurstofbelasting nodig, die door andere maatregelen niet kan worden voorkomen.

Afdichtingsmiddelen in cv-water kunnen afzettingen in de warmtebron veroorzaken. Het gebruik hiervan wordt daarom niet aanbevolen.

## 7 Minimale volume en uitvoering cv-installatie



Om de warmtepompfunctie te waarborgen en overmatig veel start/stopcycli, een onvolledige ontdooiing en onnodige alarmen te voorkomen, moet in de installatie voldoende energie kunnen worden opgeslagen. Deze energie wordt enerzijds in de waterhoeveelheid van de cv-installatie en anderzijds in de installatiecomponenten (**minimaal één radiatorkraan moet zijn geopend**) en in de betonnen vloer (vloerverwarming) opgeslagen.

## 8 Inbedrijfname

### 8.1 Systeemvoorwaarde

- De hybride manager heeft voor de communicatie via de BUS-interface EMS (Energie-Management-System) de systeemregelaar CH120 of EasyControl CT200 nodig.
- De hybride manager kan uitsluitend met de buitenunit van de warmtepomp CS5800i AW worden gebruikt.

### 8.2 Belangrijke adviezen voor het gebruik

De hybride manager MH210 communiceert via een EMS-interface met andere EMS-compatibele BUS-deelnemers.

- De opstellingsruimte moet geschikt zijn voor de beschermingsklasse conform de technische gegevens van de hybride manager en de pomp.

### 8.3 Functies

De hybride manager MH210 regelt samen met een systeemregelaar een cv-installatie, bestaande uit een elektrisch bediende warmtepomp en nog een conventionele warmte-opwekker (bijv. olie- of gascondensatieketel). Wanneer welke warmte-opwekker wordt gebruikt, hangt af van de gekozen regelstrategie, de actuele omgevingsomstandigheden en de temperatuurniveaus.

Omdat warm water altijd door de conventionele warmte-opwekker wordt bereid, heeft de regelstrategie geen invloed op het warmwatercomfort.

Het maximale werkgebied van de warmtepomp ligt bij een buitentemperatuur tussen -20°C en +45°C.

De hybride manager biedt een Smart Grid Ready (SG Ready) interface. Via deze interface kan bijv. een fotovoltaïsche omvormer of een signaal van het energiebedrijf het gebruik van de warmtepomp optimaliseren of blokkeren.

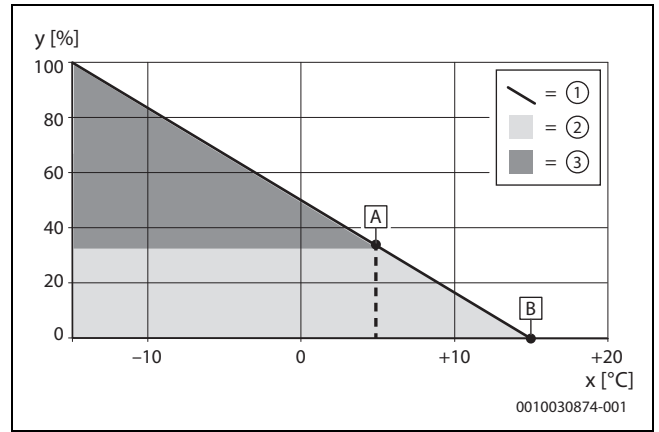
#### 8.3.1 Regelstrategie met bivalente temperatuur

De bivalente temperatuur legt vast tot welke buitentemperatuur alleen de warmtepomp voorziet in de warmtevraag. De bivalente temperatuur is op de bedieningseenheid standaard op 2°C ingesteld. Deze instelling kan worden gewijzigd.

De bivalente temperatuur moet zodanig zijn ingesteld dat de warmtepomp boven de bivalente temperatuur solitair kan voldoen aan de warmtevraag. Meer details over de keuze van de bivalente temperatuur vindt u in het planningsdocument van het hybride systeem of de warmtepomp.

#### Geoptimaliseerd voor de warmtepomp (buitentemperatuur parallel)

- Verwarmingsbedrijf: boven de bivalente temperatuur voorziet alleen de warmtepomp in de warmtevraag. Onder de bivalente temperatuur wordt ook de conventionele warmte-opwekker ingeschakeld wanneer de warmtepomp langer dan een half uur niet kan voldoen aan de warmtevraag. De conventionele warmte-opwekker wordt direct ingeschakeld als de warmtepomp de vereiste aanvoertemperatuur niet kan bereiken vanwege de gebruikslimieten.



Afb. 41 Regelstrategie aandeel hernieuwbare energie maximaliseren

- x Buitentemperatuur
- y Relatieve warmtevraag
- A Bivalente temperatuur
- B Verwarmingsgrenstemperatuur
- [1] Warmtevraag
- [2] Warmtepomp
- [3] Conventionele warmte-opwekker

#### 8.3.2 Overige regelstrategieën

Onafhankelijk van de bivalente temperatuur kunnen er op de bedieningseenheid andere regelstrategieën worden geselecteerd. Deze zijn hierna beschreven.



Neem bij de keuze van de regelstrategieën de landspecifieke richtlijnen en voorschriften met betrekking tot subsidies e.d. in acht.

#### Kostengeoptimaliseerd (op basis van de energieprijzen geoptimaliseerde kosten)

Alleen gebruikers die bereid zijn om regelmatig de energieprijzen in de bedieningseenheid aan te passen, zouden deze regelstrategie moeten kiezen. De kostenoptimale strategie berekent welke warmte-opwekker op dat moment kostenefficiënter werkt, de warmtepomp of de conventionele warmte-opwekker. Hierbij gelden de volgende invloedsfactoren:

- Het rendement van de warmtepomp wordt beïnvloed door de buitentemperatuur, de gewenste aanvoertemperatuur en de modulatie van de warmtepomp.
- De gas-/olieprijzen en de elektriciteitsprijzen van de gebruiker.
- Als er een fotovoltaïsche installatie wordt gebruikt (→ hoofdstuk 8.3.3, pagina 28) heeft ook de ingestelde hoogte van het teruglevertarief invloed op de kostenberekening van de warmtepomp. Dit is met name het geval in de 3e modus.

Door een fotovoltaïsche installatie te gebruiken, kan het aandeel van de warmtepomp hoger worden.

Tijdens het verwarmingsbedrijf wordt, onafhankelijk van de kosten, de ketel ingeschakeld als de warmtepomp niet kan voldoen aan de warmtevraag of de gewenste aanvoertemperatuur niet kan leveren.

### 8.3.3 Smart Grid Ready (SG Ready)

De hybride manager heeft een SG Ready interface voor verwarmingswarmtepompen. Hiermee kunnen er via de beide schakelingen I1 en I4 dynamisch 4 bedrijfsmodi worden gekozen.

Display	Schakelstatus	Betekenis	Gedrag van het hybride systeem
Modus 1	I1 dicht, I4 open	Warmtepomp geblokkeerd door EVU-blokkering	De warmtepomp draait niet. Bij een draaiende warmtepomp kan het mogelijk tot wel 2 minuten duren voor deze is uitgeschakeld. In plaats van de warmtepomp zorgt de conventionele warmte-opwekker voor het beschikbaar stellen van warmte. Alleen bij acuut vorstgevaar draait de warmtepomp om de installatie tegen schade te beschermen.
Modus 2	I1 open, I4 open	Normaal bedrijf	De warmtepomp draait volgens de ingestelde regelstrategie.
Modus 3	I1 open, I4 dicht	Voorkeur voor warmtepomp	Onafhankelijk van de gekozen regelstrategie heeft de warmtepomp in het verwarmingsbedrijf altijd de voorkeur. Deze modus heeft geen invloed op het normale warmwaterbedrijf of het geluidsarme bedrijf.
Modus 4	I1 dicht, I4 dicht	Gedwongen bedrijf warmtepomp	Hierbij is het gedrag hetzelfde als bij Modus 3. Daarnaast draait de warmtepomp in het verwarmingsbedrijf op minimaal vermogen mee totdat de maximale aanvoertemperatuur is overschreden. Daardoor kan de aanvoertemperatuur ook hoger worden dan door de regelaar wordt gevraagd. Bij geluidsarm bedrijf met de instelling <b>WP uitsch.</b> wordt de warmtepomp met lager vermogen gebruikt.

Tabel 5 Bedrijfsmodi op de bedieningseenheid bij volledige SG Ready functie

Kenmerkende toepassingen voor de SG Ready interface zijn:

- Warmtepomp gecombineerd met een fotovoltaïsche installatie
- Warmtepomp gecombineerd met een intelligente stroommeter

#### Warmtepomp gecombineerd met een fotovoltaïsche installatie

Om de warmtepomp met een fotovoltaïsche installatie te combineren, wordt normaal gesproken een schakeluitgang van de wisselrichter verbonden met de SG Ready interface van de warmtepomp. Op die manier voorziet de fotovoltaïsche installatie de warmtepomp van elektrisch vermogen.

De schakeluitgang van de wisselrichter (normaal gesproken met omschakeldrempel en schakeldifferentieel) dient zodanig te worden geconfigureerd dat wordt voorkomen dat er te vaak wordt geschakeld.

Tegelijkertijd moet de fotovoltaïsche installatie genoeg elektrisch vermogen leveren om de warmtepomp minimaal op het laagste compressortoerental te kunnen gebruiken. Meer informatie vindt u in de installatiehandleiding van de fabrikant van de wisselrichter.

Vaak gebruiken wisselrichters niet de volledige omvang van de SG Ready interface, maar schakelen ze de warmtepomp alleen tussen de standen Modus 2 en Modus 3. Daarvoor moet contact I4 zijn aangesloten (gesloten: de fotovoltaïsche installatie levert stroom). I1 hoeft niet in gebruik te zijn.

De bezetting op de ingangen I1 en I4 ziet er dan als volgt uit:

Display	Schakelstatus	Betekenis
Modus 1	niet beschikbaar	Warmtepomp geblokkeerd door EVU-blokkering
Modus 2	I1 open, I4 open	Normaal bedrijf
Modus 3	I1 open, I4 dicht	Voorkeur voor warmtepomp
Modus 4	niet beschikbaar	Gedwongen bedrijf warmtepomp

Tabel 6 Stroomvoorziening door fotovoltaïsche installatie

#### Warmtepomp gecombineerd met een intelligente stroommeter

Om de belasting van het elektriciteitsnet te regelen, houdt de energieleverancier zich het recht voor als volgt te werk te gaan:

- De afname van elektriciteit voor warmtepompsystemen is volledige geblokkeerd (EVU-blokkering).
- De afname van elektriciteit voor warmtepompsystemen wordt door middel van gedwongen bedrijf afgedwongen.

De gebruikelijke toepassing is de EVU-blokkering. Hiervoor is het voldoende om contact I1 te gebruiken; dit schakelt tussen de modi Modus 1 en Modus 2. De precieze schakeling met de intelligente stroommeter is in de bedieningshandleiding van de stroommeter beschreven. Als de EVU-blokkering actief is en de compressor van de warmtepomp wordt losgekoppeld van het elektriciteitsnet, dan worden in de regelaar alle storingen onderdrukt die door deze onderbreking van de stroomverbinding zouden ontstaan.

De bezetting op de ingangen I1 en I4 ziet er dan als volgt uit:

Display	Schakelstatus	Betekenis
Modus 1	I1 dicht, I4 open	Warmtepomp geblokkeerd door EVU-blokkering
Modus 2	I1 open, I4 open	Normaal bedrijf
Modus 3	niet beschikbaar	Voorkeur voor warmtepomp
Modus 4	niet beschikbaar	Gedwongen bedrijf warmtepomp

Tabel 7 Stroomvoorziening door externe aanbieder (EVU-blokkeerfunctie)

### 8.3.4 Pomp in warmtepompcircuit

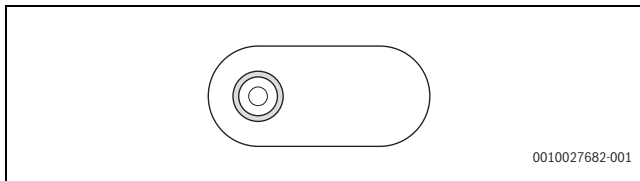
De pomp in een warmtepompcircuit draait onder de volgende omstandigheden:

- Bij een warmtevraag
- Nadat de warmtepomp korte tijd is gebruikt (nalooop)
- Bij vorstgevaar of defecte temperatuursensoren

### 8.3.5 LED

De LED geeft de bedrijfstoestand aan van de hybride manager en eventuele storingen (→ hoofdstuk 12, pagina 39).

Deze bedrijfsindicatie is pas betrouwbaar als de configuratieassistent beëindigd is en alle relevante parameters zijn ingesteld.



Afb. 42 LED

## 8.4 Inbedrijfname



Sluit alle elektrische aansluitingen correct aan en voer pas daarna de inbedrijfname uit!

- ▶ Neem de installatiehandleidingen van alle onderdelen en modules van de installatie in acht.
- ▶ Schakel de voedingsspanning alleen in als alle modules ingesteld zijn.

### 8.4.1 Inbedrijfname van de installatie en van de hybride manager

1. Schakel de netspanning (over alle polen) spanningsloos en zorg ervoor dat deze niet per ongeluk opnieuw kan worden ingeschakeld.
  2. Controleer de spanningsloosheid.
  3. Sluit alle benodigde sensoren en actoren aan.
  4. Breng mechanisch de stroomvoorziening (230 V AC) tot stand op alle geïnstalleerde modules en warmte-opwekkers.
  5. Stel de codeerschakelaars eventueel op andere modules in.
  6. Schakel de voedingsspanning (netspanning) voor de totale installatie in.
- Indien de bedrijfsindicatie van de hybride manager constant groen brandt:
7. Inbedrijfname van de bedieningseenheid starten → Installatiehandleiding van de bedieningseenheid.
  8. Stel in het servicemenu **Inbedrijfstelling > Configuratieassistent starten?** > **Ja** in en volgt dit tot het menu **Hybride syst. geïnst.**. De configuratieassistent stelt een configuratievoorstel op voor de hybride manager aan de hand van de aangesloten sensor.
  9. Controleer de instellingen in het menu van de **Hybride systeem** (→ Tabel 8) en stem deze indien nodig af op de geïnstalleerde installatie.
  10. Voer de overige instellingen uit volgens de installatiehandleiding van de bedieningseenheid.

### 8.4.2 Menu Instellingen hybride

Als de hybride manager geïnstalleerd is, wordt het **Servicemenu** op de bedieningsunit uitgebreid met het submenu **Instellingen hybride**.

Het menu **Instellingen hybride** bevat de volgende menupunten:

- **Regelstrategie** – Instellingen van de bedrijfsmodi
- **Bivalente temperatuur** – Instelling van de bivalente temperatuur
- **Stiller gebruik** – Instellingen en functies voor het geluidsarme gebruik van de warmtepomp
- **Energieprijzen** – Instelling van de energieprijzen
- **Handmatig ontthooien** – Instelling van de handmatige ontthooing



De basisinstellingen zijn in de instelbereiken geaccentueerd. De bijbehorende functies zijn beschreven in hoofdstuk 8.3 (→ pagina 27).

Menuoptie	Instelbereik: functiebeschrijving
Regelstrategie	Kosten (op basis van de energieprijzen geoptimaliseerde kosten) Aandeel hernieuwbare energie maximaliseren (buiten-temperatuur parallel)
Bivalente temperatuur	-20 ... <b>2</b> ... 20 °C: bivalente temperatuur kiezen
Energieprijzen	Energiekosten en vergoeding, instelbaar in bedragen tot op een cent. <ul style="list-style-type: none"> <li>• Gaskosten</li> <li>• Oliekosten</li> <li>• Stroomkosten</li> <li>• Gridvoedingstarieven PV (terugleververgoeding voor fotovoltaische installatie)</li> </ul>
Stiller gebruik	Bedrijfsmodus: <ul style="list-style-type: none"> <li>• <b>uit</b></li> <li>• Gereduceerd verm.</li> <li>• <b>WP uitsch.</b> (warmtepomp uitschakelen)</li> <li>• Perm. verl. (permanent verlaagd)</li> </ul> Starttijd: <ul style="list-style-type: none"> <li>• 0:00 ... <b>22:00</b> ... 23:00 uur: Starttijd voor geluidsarm bedrijf (dagelijks)</li> </ul> Eindtijd: <ul style="list-style-type: none"> <li>• 0:00 ... <b>6:00</b> ... 23:00 uur: Eindtijd voor geluidsarm bedrijf (dagelijks)</li> </ul>
Handmatig ontthooien	Dit menupunt is alleen zichtbaar als de compressor actief is en de ontthooing niet actief is. <b>Ja:</b> ontthooing starten <b>Nee:</b> ontthooing niet starten

Tabel 8 Menupunten in het servicemenu

### 8.4.3 Hoofdmenu

Voor het instellen van het geluidsarme bedrijf ziet de eindgebruiker in het hoofdmenu de volgende extra menupunten:

Menuoptie	Instelbereik: functiebeschrijving
Stillere gebruik (Afhankelijk van de bedieningseenheid kunnen er bij de warmtepomp Compress 5800 AWW-LW... A H meerdere vermogensstanden worden geselecteerd.)	Bedrijfsmodus: <ul style="list-style-type: none"> <li>• <b>uit</b></li> <li>• Gereduceerd verm.</li> <li>• <b>WP uitsch.</b> (warmtepomp uitschakelen)</li> <li>• Perm. verl. (permanent verlaagd)</li> </ul>
	Starttijd: <ul style="list-style-type: none"> <li>• 0:00 ... <b>22:00</b> ... 23:00 uur: Starttijd voor geluidsarm bedrijf (dagelijks)</li> </ul>
	Eindtijd: <ul style="list-style-type: none"> <li>• 0:00 ... <b>6:00</b> ... 23:00 uur: Eindtijd voor geluidsarm bedrijf (dagelijks)</li> </ul>
	Geluidsarm bedrijf starten: <ul style="list-style-type: none"> <li>• <b>Nee</b></li> <li>• Gereduceerd verm.</li> <li>• <b>WP uitsch.</b> (warmtepomp uitschakelen)</li> </ul>
	0 ... <b>4</b> ... 24 u: Duur geluidsarm bedrijf (eenmalig vanaf de activering)

Tabel 9 Menupunten in het hoofdmenu van de eindgebruiker

### 8.4.4 Menu Diagnose

De menu's, informatie en waarden die op de bedieningseenheid worden weergegeven, hangen af van de geïnstalleerde componenten van de installatie.

- Technische documenten van de ketel, de bedieningsunit, de aanvullende module en andere installatiedelen aanhouden.

Als de hybride manager is geïnstalleerd, wordt het menu **Diagnose** uitgebreid met de volgende menupunten:

- **Funcietest > Hybride**
- **Monitorwaarden > Hybride**

#### Funcietest

In dit menu kan de werking van de op de hybride manager aangesloten toestellen worden getest. De pomp in de retour van de warmtepomp kan bijvoorbeeld doelgericht worden in- en uitgeschakeld.



**Funcietest van de warmtepomp:** de warmtepomp is intrinsiek veilig. Wachtijden kunnen oplopen tot enkele minuten. Gedurende deze tijd is het menu voor het starten op de bedieningseenheid verborgen. Om de smering van de compressor te waarborgen, moet de warmtepomp minstens 5–10 minuten draaien. Let er bij de keuze van het compressorvermogen op dat de aanvoertemperatuur van de buitenunit onder de toegestane maximale waarde blijft.



De compressor wordt voor het starten voorverwarmd. Dat kan afhankelijk van de buitenluchttemperatuur tot 30 minuten duren. De voorwaarde voor de start is dat de compressortemperatuur (TR1) 20 K boven de aanvoerluchttemperatuur (TL2) en 20 K onder de aanvoertemperatuur van de warmtepomp (TC3) ligt. De gewenste waarde is beperkt tot het bereik tussen 20 °C en 45 °C. De temperaturen worden in het diagnosemenu van de bedieningsunit getoond.

Een snelle start van de warmtepomp is alleen mogelijk als er sprake is van een actieve warmtevraag.

De handmatige ontdooiing van de warmtepomp is alleen mogelijk als de compressor met de 4-wegklep in verwarmingsbedrijf draait en de buitentemperatuur lager is dan 15 °C.

### Monitorwaarden

In dit menu kan er informatie worden opgeroepen over de actuele status van de toestellen die op de hybride manager zijn aangesloten. Hier kan bijvoorbeeld worden getoond hoe hoog de aanvoer- en retourtemperatuur in het hybride systeem zijn.

### 8.5 Inbedrijfname van de installatie

Bij het ontwerp van de installatie kunnen de COP (Coefficient of Performance) en de daarbij behorende jaarlijkse COP positief worden beïnvloed door een slimme keuze van de warmtebron en het warmtedistributiesysteem. Hoe kleiner het verschil tussen aanvoer- en warmtebrontemperatuur (buitenlucht), hoe hoger het vermogensgetal. De beste vermogensgetal (COP) wordt bereikt bij hoge temperaturen van de warmtebron en lage aanvoertemperaturen in het warmtedistributiesysteem. Lage aanvoertemperaturen kunnen met name worden bereikt door toepassing van oppervlakverwarming.

#### OPMERKING

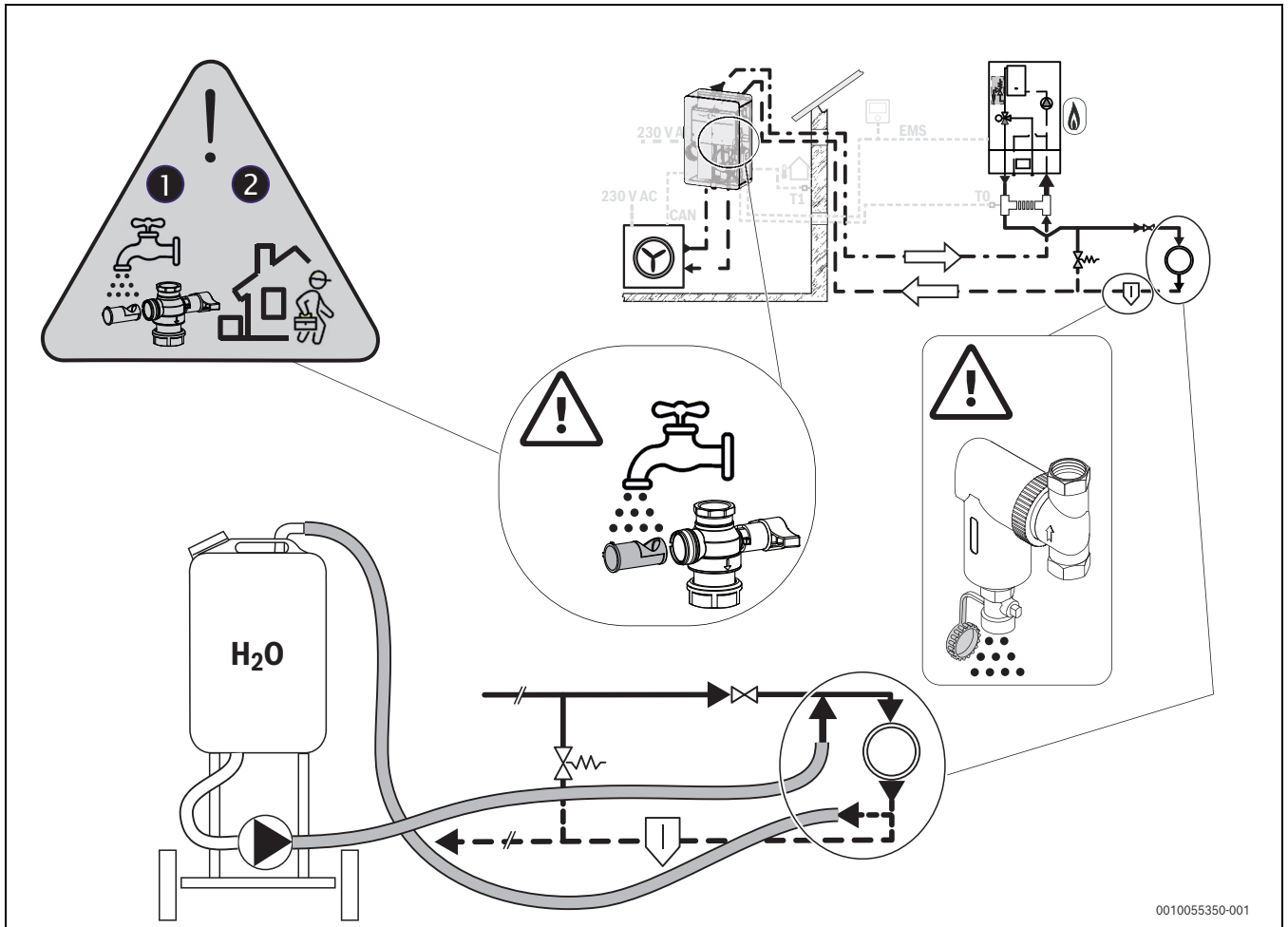
#### Funciestoringen/storingsmeldingen bij inbedrijfname!

Als bij de inbedrijfname van de installatie niet alle componenten zijn geïnstalleerd en aangesloten, dan kan dit leiden tot functiestoringen en storingsmeldingen.

- Controleer of alle installatiecomponenten zijn geïnstalleerd en aangesloten.

**8.5.1 Voor de inbedrijfname van de buizen van de verwarmingsinstallatie spoelen**

Voor de inbedrijfname van de verwarmingsinstallatie moeten de buizen worden gespoeld om eventueel aanwezige vuil- of metaaldeeltjes te verwijderen die onderdelen van de installatie kunnen beschadigen.



Afb. 43 Cv-installatie met spoelsysteem spoelen (voorbeeld)

**8.5.2 Vullen en ontluichten van de cv-installatie**

**OPMERKING**

**Het systeem raakt beschadigd als dit wordt ingeschakeld zonder water in het systeem.**

Componenten in het verwarmingssysteem raken oververhit als dit wordt ingeschakeld zonder water.

- ▶ Vul de boiler en het verwarmingssysteem **voordat** het verwarmingssysteem wordt ingeschakeld en zorg voor de juiste druk.

**Cv-installatie vullen**

**i** Afhankelijk van het watervolume van de installatie kan een aanvullend expansievat noodzakelijk zijn. De installateur moet de benodigde grootte kiezen en de correcte druk instellen.

**i** Om het warmtepompcircuit makkelijker te kunnen ontluichten, wordt aanbevolen om een ontluichtingsvoorziening op het hoogste punt van de leiding tussen de binnen- en buitenunit in te bouwen.

- ▶ Koppel de elektrische voedingsspanning van de buitenunit en conventionele warmte-opwekker los.

- ▶ Open alle ventielen in de cv-installatie.
- ▶ Indien aanwezig, andere automatische ontluichtingen in de cv-installatie activeren.
- ▶ Waarborg het debiet door het geïntegreerde deeltjesfilter, open indien nodig de kogelkraan.
- ▶ Vul de cv-installatie langzaam via de conventionele warmte-opwekker.

Bedrijfsdruk	
1,2-1,5 bar	Minimale vuldruk. Vul bij een koude cv-installatie de installatie op een druk van 0,2-0,5 bar boven de voordruk van het expansievat.
3 bar	Maximale vuldruk bij maximale cv-watertemperatuur: mag niet worden overschreden (overstortventiel wordt geopend).

Tabel 10 Bedrijfsdruk

- ▶ Controleer, wanneer de druk niet constant blijft, of het expansievat en de cv-installatie lekdicht zijn.
- ▶ Sluit de elektrische voedingsspanning voor de buitenunit en conventionele warmte-opwekker weer aan.

### Cv-installatie ontluichten

- ▶ Open het **Servicemenu**.
- ▶ Kies menu **Diagnose** en bevestig uw keuze.
- ▶ Kies menupunt **Functietest** en bevestig uw keuze.
- ▶ Kies menupunt **Warmtepomp** en activeer **Ontluchtungsbedr..**
- ▶ Indien aanwezig, andere circulatiepompen in de cv-installatie cyclisch in- en uitschakelen.
- ▶ Controleer de systeemdruk en vul, indien nodig, bij met water tot de gewenste druk in de cv-installatie is bereikt.
- ▶ Ontlucht het systeem bij andere ontluchtingsventielen van de cv-installatie (bijv. radiator).
- ▶ Herhaal stap 1 tot 4 totdat de cv-installatie ontluicht is. De complete ontluchting van het warmtepompcircuit kan tot wel 20 minuten duren.
- ▶ Activeer indien nodig de **Ontluchtungsbedr.** na 15 minuten opnieuw.
- ▶ Alle ingebouwde filters en met name het **deeltjesfilter** reinigen.

#### 8.5.3 Na de inbedrijfname van de installatie filters reinigen (→ ook hoofdstuk 14)

Tijdens de inbedrijfnamefase en tijdens het gebruik kunnen de deeltjes die zich in het verwarmingssysteem bevinden het filter verontreinigen en de functie van de pomp negatief beïnvloeden. Om een correct bedrijf te waarborgen, moet na de inbedrijfname en voor de overgang naar continubedrijf het deeltjesfilter worden gereinigd.



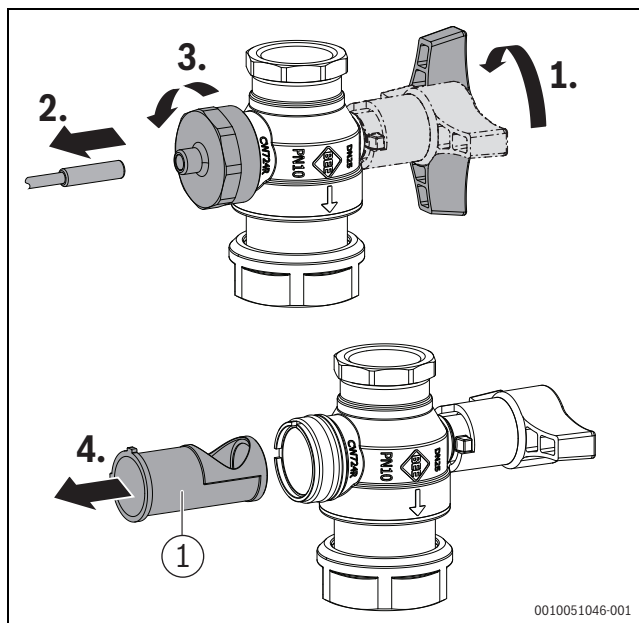
Afb. 44 Deeltjesfilter na de inbedrijfname en het onderhoud reinigen

- ▶ Sluit de onderhoudskranen boven en onder de pomp.
- ▶ Opvangbak plaatsen, om eventueel ontsnappend water op te vangen.
- ▶ Demonteer het deeltjesfilter op de afsluitkraan en spoel het onder stromend water af.
- ▶ Bouw het deeltjesfilter weer in (handvast) en open de afsluitkranen. Let op de juiste inbouwpositie van het filter (geleidingsnokken/uit-sparingen).

#### OPMERKING

**Open de afsluitkranen na het onderhoud van het filter en vervangen van de pomp weer!**

**Monteer temperatuursensor TH2 weer na het onderhoud!**



Afb. 45 Uit- en inbouw van het deeltjesfilter (voorbeeld)

[1] Deeltjesfilter

### 8.6 Gebruik met vloeibaar gas (LPG)

Voor een correct bedrijf met vloeibaar gas (LPG) moeten onder het menupunt **Instellingen hybride – Regelstrategie – Kostengeoptimaliseerd** de kosten van de energiedrager worden ingesteld.

Deze worden afhankelijk van het land aangegeven in:

- GBP/kWh
- €/kWh
- €/m<sup>3</sup> (€/cbm)

Vloeibaar gas (LPG)	Omrekenfactor
1 kg	13,98 kWh
1 m <sup>3</sup>	28,14 kWh
1 l	7,17 kWh

Tabel 11 Omrekenfactoren voor energieprijzen bij gebruik met vloeibaar gas

Voorbeeld: 1 kg vloeibaar gas kost 0,5 GBP. Om de kosten bijpassend in GBP/kWh te verkrijgen, moeten de kosten per 1 kg door de omrekenfactor worden gedeeld.

$$\frac{0,5 \frac{\text{GBP}}{\text{kg}}}{13,98 \frac{\text{kWh}}{\text{kg}}} = 0,036 \frac{\text{GBP}}{\text{kWh}}$$

F. 1 Voorbeeld



## 9 Instelling van de installatie-onderdelen, minimaal debiet

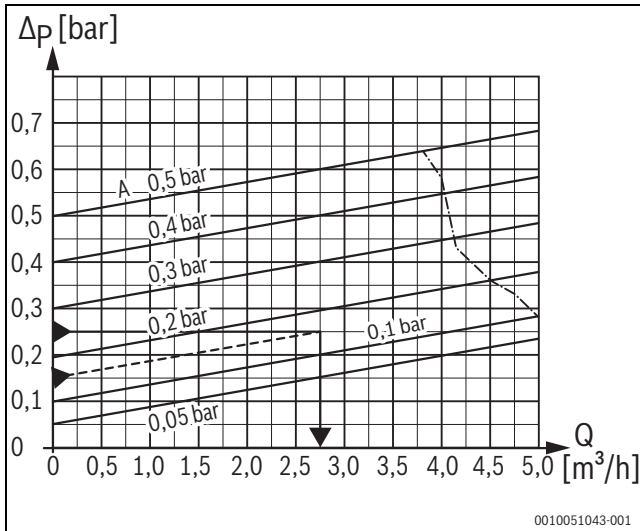
### 9.1 Overstroomventiel instellen, minimaal debiet

Om het veilige en storingsvrije gebruik van de warmtepomp te waarborgen, moet er een minimaal debiet worden ingesteld.

Hiervoor moet een overstroomventiel (wordt meegeleverd) volgens het betreffende installatieschema (→ afb. 3) in de installatie worden ingebouwd.

Het overstroomventiel is af fabriek ingesteld op een **openingsdruk van 0,2 bar (20 kPa)**.

De openingsdruk ( $\Delta p$ ) komt overeen met de maximale opvoerhoogte van de installatie (→ afbeelding 46).



Afb. 46 Instelbereik overstroomventiel

De fabrieksinstelling waarborgt het minimaal debiet als de in tabel 12 vermelde maximale leidingafmetingen worden aangehouden.

Binnendiameter leiding	Ø 20 mm	Ø 25 mm	Ø 32 mm
Maximale buislengte	5 m	10 m	30 m

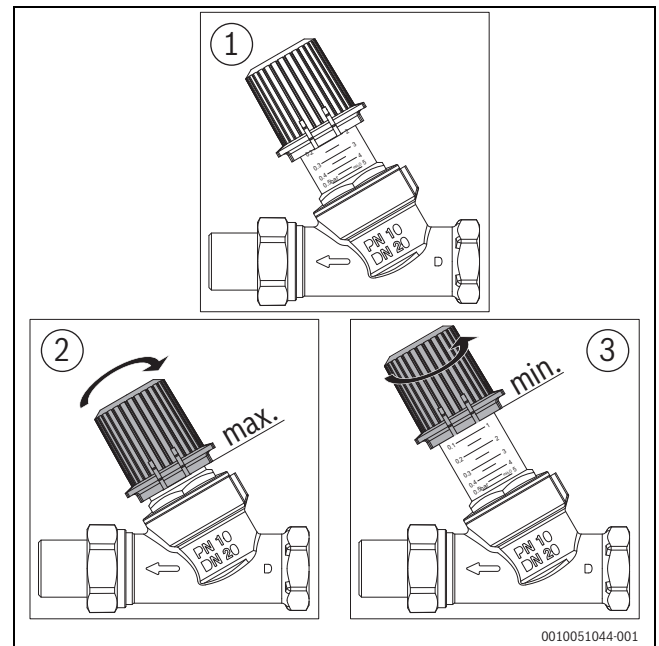
Tabel 12 Toegestane buisafmetingen

Indien gewenst kan de bypass handmatig op een minimale volumestroom van 1 m<sup>3</sup>/h (1000 l/h) worden ingesteld.

Daarvoor zijn de volgende maatregelen en instellingen nodig:

- ▶ Sluit alle cv-groepen of cv-groepventielen.
- ▶ Reinig alle aanwezige filters en slibafscijders.
- ▶ Kies in het **Servicemenu** in het submenu **Functietest** het menupunt **Functietesten activeren** en bevestig met **Ja**.
- ▶ Stel in het submenu **Hybride systeem** de gewenste waarde van de **Hybridepomp (PHO)** in op 100%.
- ▶ Sluit de bypass tot aan een minimale volumestroom van 1 m<sup>3</sup>/h. De actuele volumestroom wordt tijdens de werkingscontrole van de pomp PHO weergegeven.

### Instelling overstroomventiel



Afb. 47 Instelling overstroomventiel

- [1] Fabrieksinstelling
- [2] Instelling maximale openingsdruk
- [3] Instelling minimale openingsdruk

### Wijzigen van de fabrieksinstelling

Als de openingsdruk wordt verlaagd (bijv. vanwege stromingsgeluiden in de installatie), leidt dit tot een verhoging van het debiet van de warmtepomp en dit is dus niet kritisch.



In installaties met een hogere opvoerhoogte waarin hogere openingdrukken nodig zijn, mogen deze niet hoger zijn dan 0,25 bar (25 kPa) om het minimale debiet te waarborgen.

Hogere instelwaarden kunnen het comfort verminderen en eventueel storingsmeldingen tot gevolg hebben (minder debiet).



Tijdens bedrijf kan in de start- en ontdoofase mogelijk minder geluidsproductie van de bypass optreden.

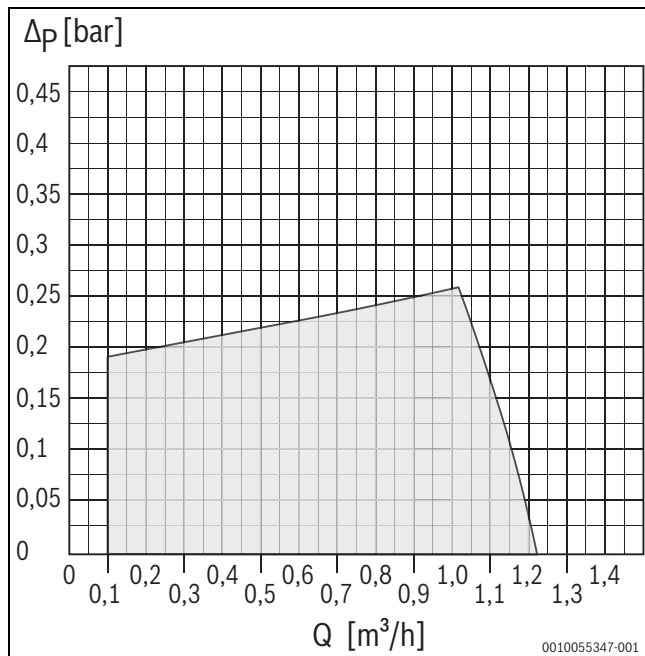
### Controle van het minimale debiet

- ▶ Bepaal het minimaal debiet 1 m<sup>3</sup> h (1000 l/h) (→ technische documentatie van de buitenunit).
- ▶ Neem de installatie in gebruik (pas indien nodig de openingsdruk aan).
- ▶ Blokkeer alle cv-circuits.
- ▶ Stel de circulatiepomp in de testmodus in op 100% vermogen. De in de regelaar van de warmtepomp weergegeven volumestroom mag niet lager zijn dan het benodigde minimale debiet van 1000 l/h.
- ▶ Eventueel filter reinigen om het minimaal debiet te waarborgen.

## 9.2 Pomp instellen, restopvoerhoogte

### 0,2 bar restopvoerhoogte (standaard)

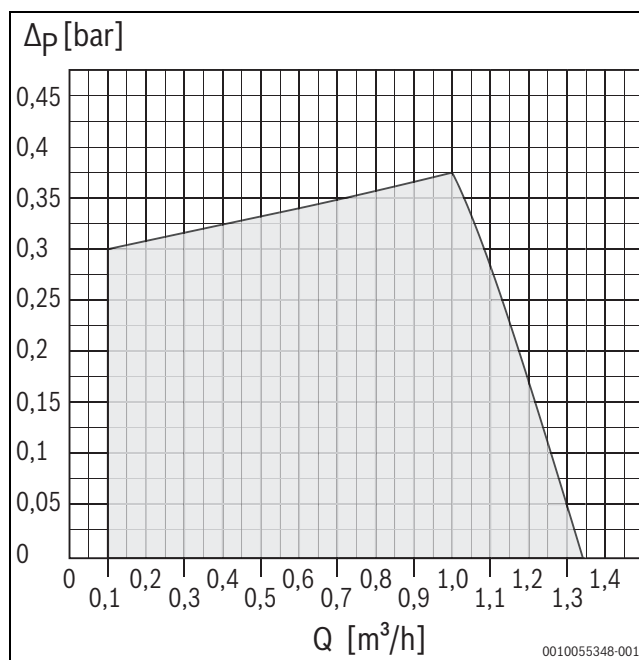
De restopvoerhoogte van de pomp bedraagt in leveringstoestand 0,2 bar, gelimiteerd door de openingsdruk van de bypass (fabrieksinstelling 0,2 bar). De restopvoerhoogte van 0,2 bar kan in alle systeemconfiguraties (onafhankelijk van de gekozen uitvoering van de verbindingsleiding tussen warmtepomp en buitenunit (→ tab. 12) worden gewaarborgd.



Afb. 48 Restopvoerhoogte pomp, 0,2 bar (200 mbar)

### 0,3 bar restopvoerhoogte (DN25/DN32)

De restopvoerhoogte van de pomp kan worden verhoogd tot 0,3 bar, door de bypass in te stellen op de waarde van 0,3 bar. Deze instelling kan alleen worden uitgevoerd als de verbindingbuis tussen buitenunit en warmtepomp is uitgevoerd met de diameter DN25 of DN32. Anders kan het minimale debiet voor de warmtepomp niet worden gegarandeerd. De aanpassing van de restopvoerhoogte naar 0,3 bar reduceert tegelijkertijd de vuilreserve van het filter, omdat een lager drukverlies voor de filtervervuiling beschikbaar is. Eventueel moet het filter bij verontreinigd cv-water vaker worden gereinigd (→ hoofdstuk 48 en 49).



Afb. 49 Restopvoerhoogte pomp, 0,3 bar (300 mbar)

## 9.3 Stel het pomptoeental in de conventionele warmtebron in.

Om de benodigde aanvoertemperatuur verwarming te borgen kan het nodig zijn het toerental van de pomp in de conventionele warmtebron op een hogere waarde (bijv. > 50%) in te stellen:

- ▶ Selecteer in het **Servicemenu** het submenu **Hybride systeem en Bevest.: OK**.
- ▶ Selecteer het menupunt **Min. toerent.cv-pomp**, bevestig het en stel de gewenste waarden in met de toetsen **∇** en **∧** en **Bevest.: OK**.
- ▶ Verlaat het menu met de toets **□**.



De instelling kan in het systeemregeltoestel of in de toestelbedieningsunit worden gemaakt.

Wij adviseren het toerental van de pomp in de conventionele warmtebron in te stellen op meer dan 50%.

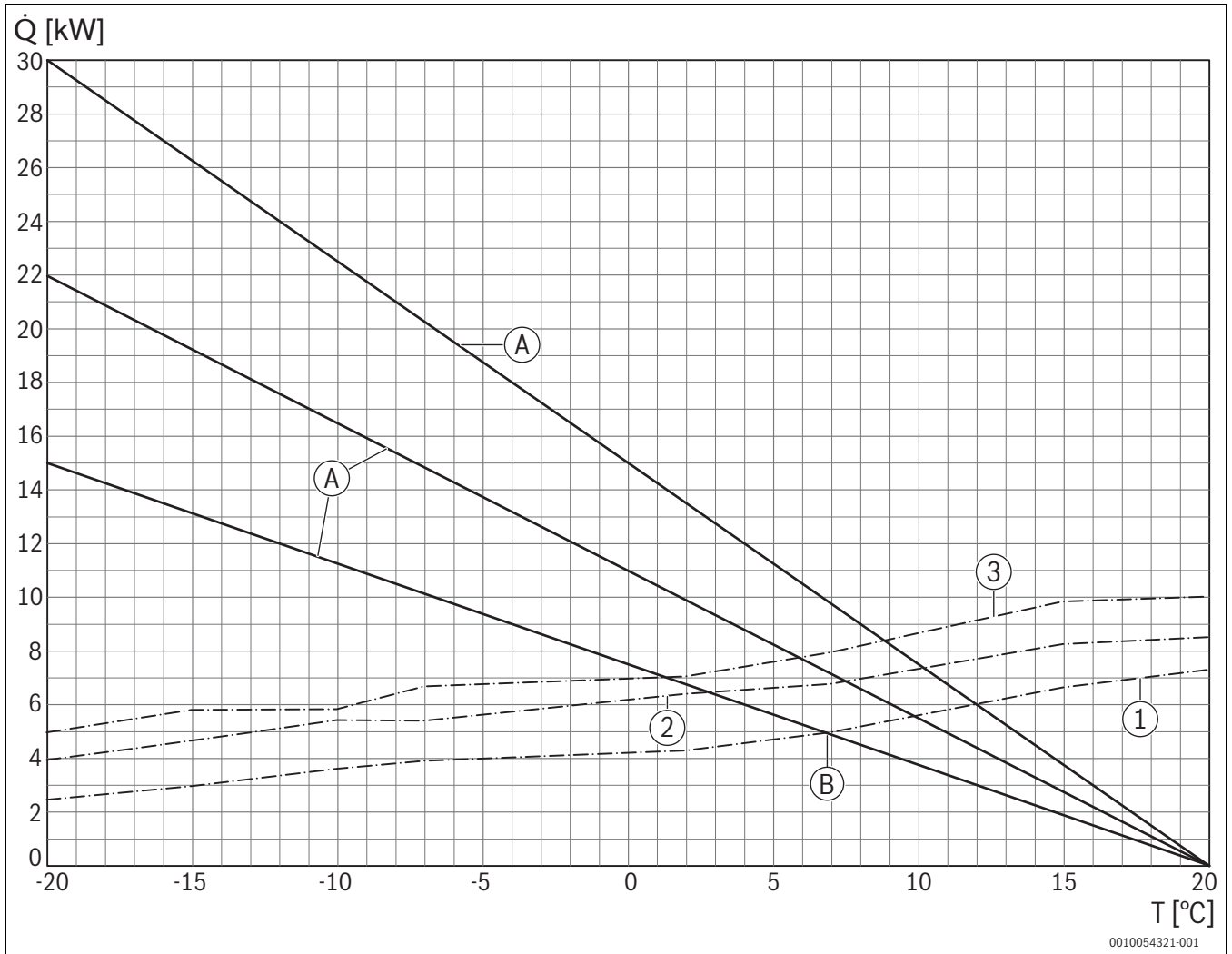
## 10 Interpretatiehulp warmtepomp

### Instellen van de bivalente temperatuur

De ingestelde bivalente temperatuur beslist vanaf welke buitentemperatuur de conventionele warmte-opwekker wordt bijgeschakeld en wan-

neer wordt overgegaan naar solitair bedrijf. De bivalente temperatuur moet zodanig worden gekozen dat de warmtepomp solitair kan voldoen aan de warmtevraag boven de bivalente temperatuur. De bivalente temperatuur kan op de bedieningseenheid worden ingesteld.

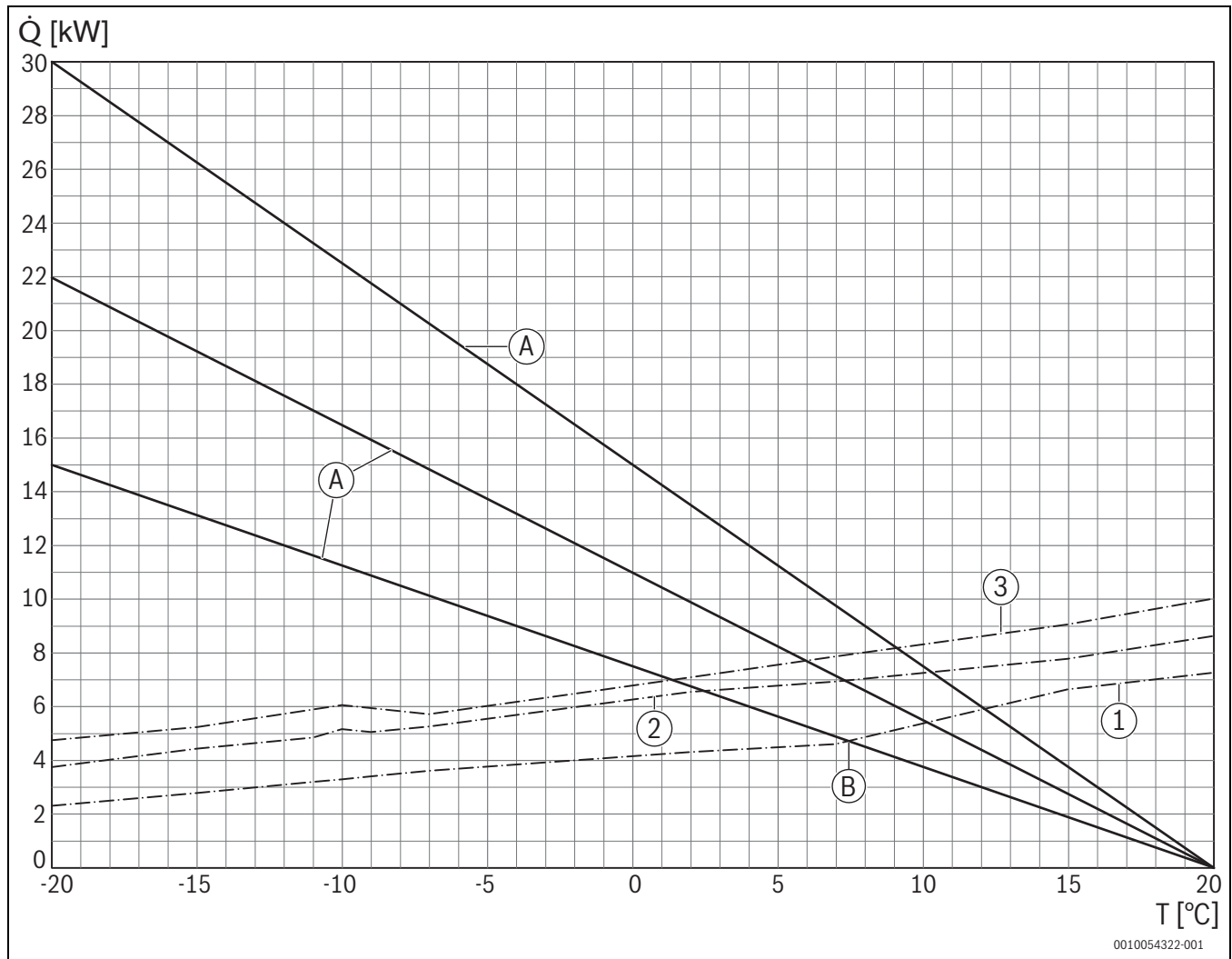
### Aanvoertemperatuur 35 °C



Afb. 50 Diagram voor het bepalen van de bivalente punten bij een aanvoertemperatuur van 35 °C

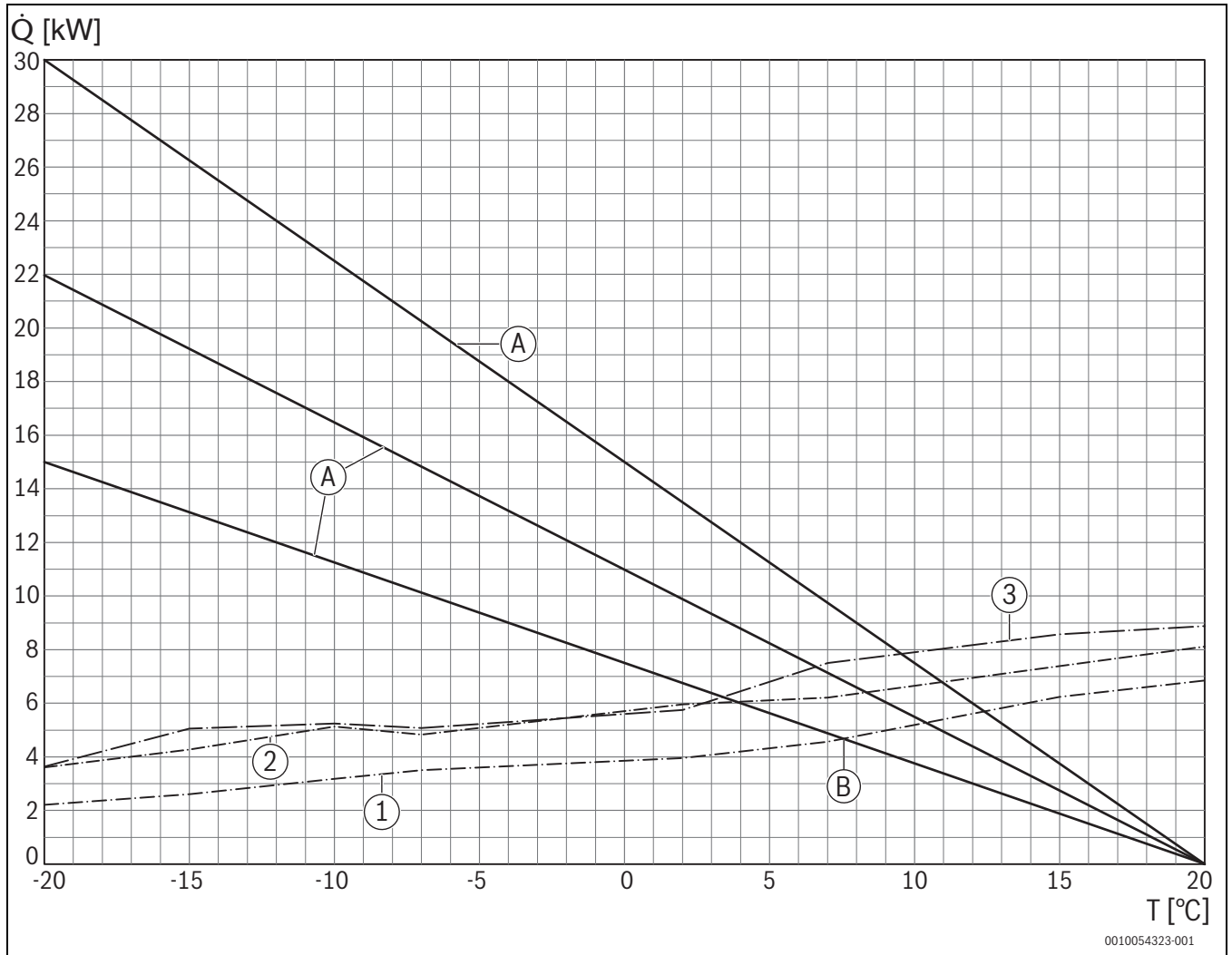
0010054321-001

**Aanvoertemperatuur 45 °C**



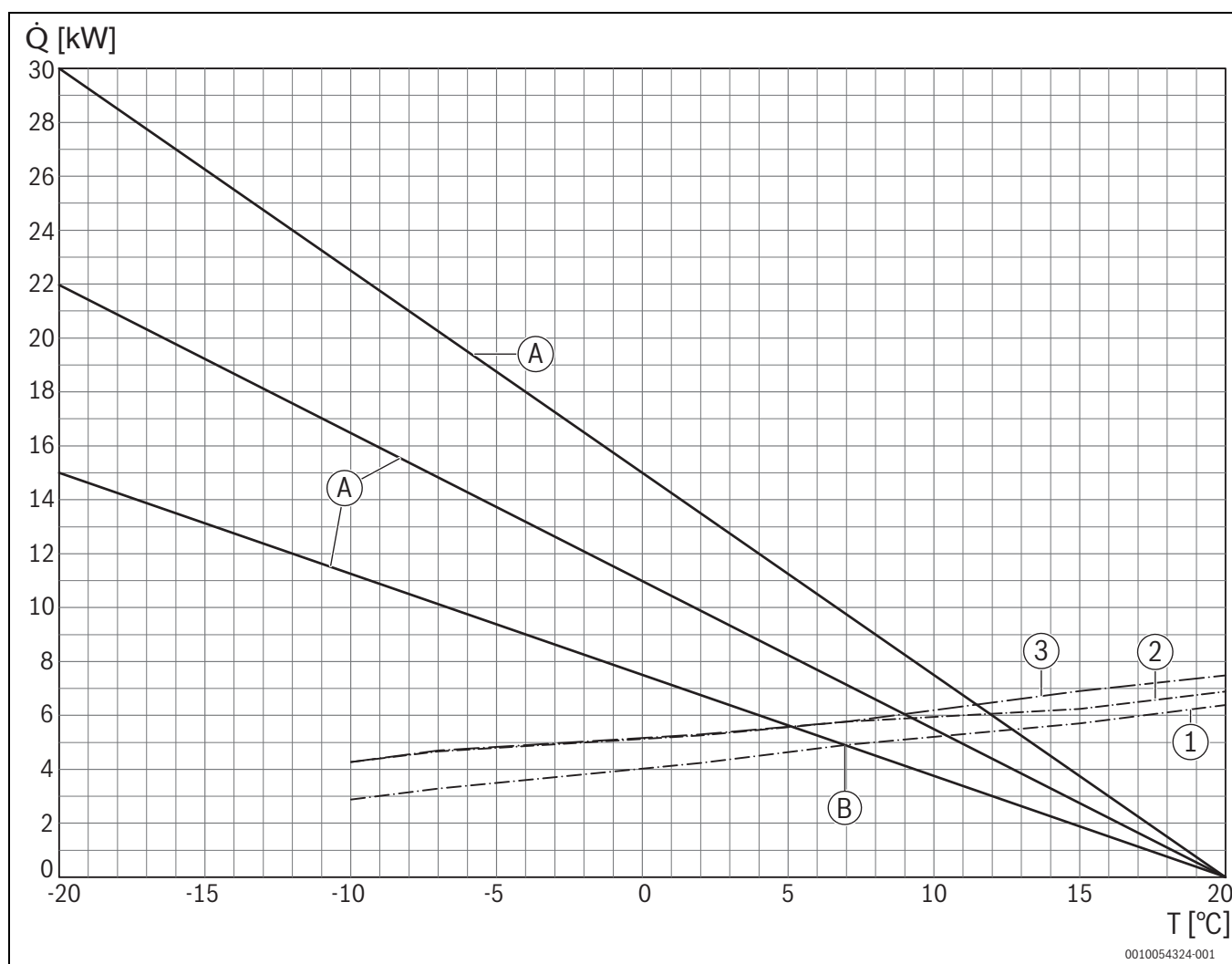
Afb. 51 Diagram voor het bepalen van de bivalente punten bij een aanvoertemperatuur van 45 °C

Aanvoertemperatuur 55 °C



0010054323-001

Afb. 52 Diagram voor het bepalen van de bivalente punten bij een aanvoertemperatuur van 55 °C

**Aanvoertemperatuur 65 °C**


Afb. 53 Diagram voor het bepalen van de bivalente punten bij een aanvoertemperatuur van 65 °C

**Legenda bij afb. 50 t/m 53:**

- [T] Buitentemperatuur
- [Q] Vraag naar warmtevermogen
- [A] Gebouwkarakteristieken
- [B] Bivalente punten van de geselecteerde warmtepomp
- [1] Curve verwarmingsvermogen van warmtepomp CS5800i AW 4
- [2] Curve verwarmingsvermogen van warmtepomp CS5800i AW 5
- [3] Curve verwarmingsvermogen van warmtepomp CS5800i AW 7

## 11 Overzicht van het servicemenu

De menupunten in het servicemenu zijn afhankelijk van de geïnstalleerde bedieningseenheid en de geïnstalleerde installatie. Het servicemenu wordt aangevuld met de volgende menupunten voor het hybride systeem.

### Servicemenu

#### Inbedrijfstelling

- ...
- Hybride syst. geïnst.
  - ...
- ...

#### Instellingen hybride (instelling hybride systeem)

- Regelstrategie
  - Kostengeoptimaliseerd
  - Geoptimaliseerd voor de warmtepomp (buitentemperatuur parallel)
- Bivalente temperatuur
- Energieprijzen
  - Gaskosten
  - Oliekosten
  - Stroomkosten
  - Gridvoedingstarieven PV
- Stiller gebruik
  - Bedrijfsmodus
  - Starttijd
  - Eindtijd
- Handmatig ontdooien

#### Diagnose

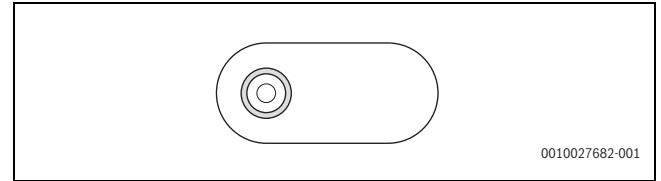
- Functietest
  - Hybride (hybride systeem)
    - ...
- ...
- Monitorwaarden
  - Hybride (hybride systeem)
    - ...
- ...



De op de bedieningseenheid getoonde energiewaarden zijn een inschatting op basis van de interne gegevens van het hybride systeem. Onder reële omstandigheden beïnvloeden tal van factoren het energieverbruik en de getoonde energiewaarden kunnen afwijken van de energiewaarden van een energiemeter. De energiewaarden zijn bedoeld ter informatie en mogen niet voor afrekeningsdoeleinden worden gebruikt. De energiewaarden kunnen voor een vergelijking van het energieverbruik tussen verschillende dagen/weken/maanden worden gebruikt.

## 12 Storingen

De LED geeft de bedrijfstoestand van de hybride manager en eventuele storingen aan.



0010027682-001

Afb. 54 LED

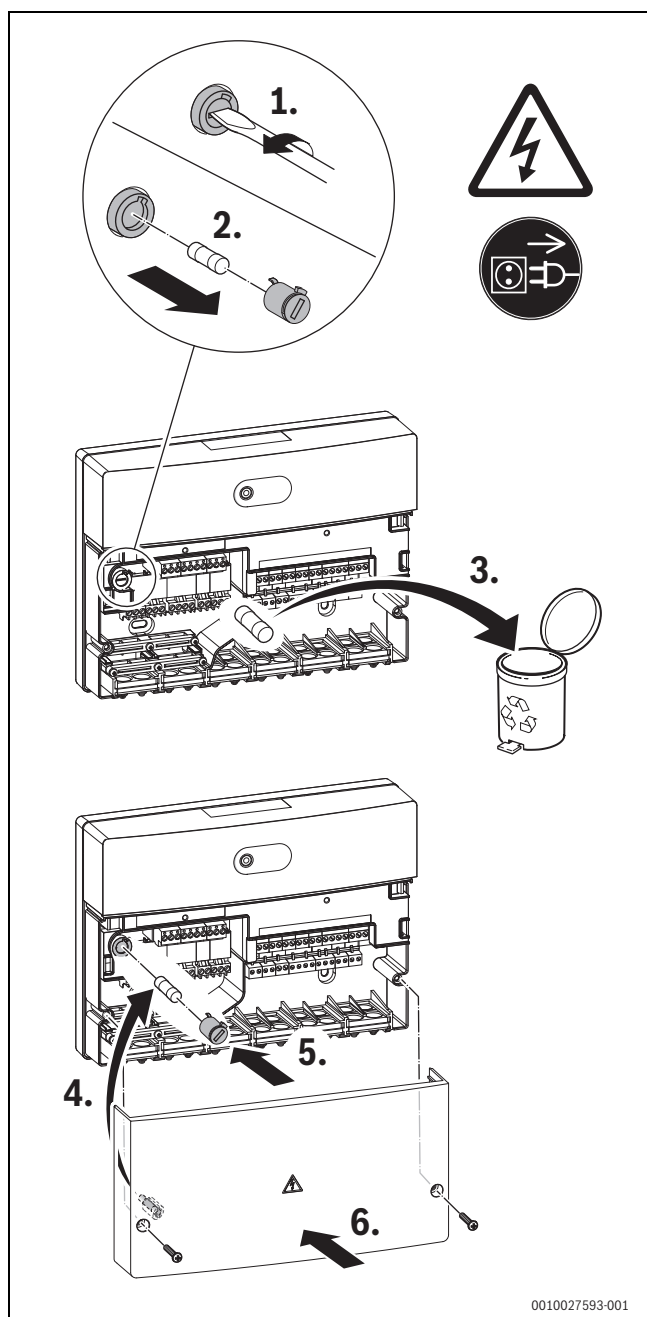
Bedrijfsindicatie	Mogelijke oorzaak	Oplossingen
Constant uit	Voedingsspanning onderbroken	► Voedingsspanning inschakelen.
	Zekering defect	► Schakel de voedingsspanning uit en vervang de zekering (→ afbeelding 55).
Constant rood	Interne storing	► Hybride manager vervangen.
Knippert rood	<ul style="list-style-type: none"> <li>• Sensor van de MH210 defect</li> <li>• Pomp defect</li> <li>• Storingsmelding van de warmtepomp via CAN-BUS.</li> </ul>	► Controleer de componenten.
Constant geel	Communicatiestoring op de LIN-BUS	► Controleer de verbindingkabel en eventueel de pomp.
Knippert geel	Communicatiestoring op de CAN-BUS	► Controleer de verbindingkabel en eventueel de buitenunit.
Constant groen	Geen storing	Normaal bedrijf
Knippert groen	Communicatiestoring op de EMS 1/EMS 2-BUS	► Controleer de verbindingkabel.

Tabel 13 Bedrijfsindicatie en verhelpen mogelijke storingsoorzaken



Gebruik alleen originele reserveonderdelen. Voor schade, die ontstaat door reserveonderdelen die niet door de fabrikant zijn geleverd, wordt geen aansprakelijkheid aanvaard.

- Als een storing niet kan worden verholpen, neem dan contact op met de betreffende servicemonteur.



Afb. 55 Zekering vervangen

De volgende storingsmeldingen voor de hybride set kunnen op het display van de bedieningseenheid worden weergegeven:

Displaycode	Storingscode	Beschrijving	Testprocedure/oorzaak	Remedie
-	5197	Storing in de hybride circulatiepomp (PHO).	Spanning te hoog/laag. Temperatuur van de elektronica te hoog. Geblokkeerde rotor. Het medium stroomt achteruit in de pomp (generatorbedrijf).	Controleer de elektrische aansluiting/uitgangsspanning. Controleer de omgevingstemperatuur van de pomp. Demonteer de pomp en controleer of de rotor is geblokkeerd. Controleer de hydraulische aansluiting. Vervang eventueel de pomp.
-	5198	Hybride circulatiepomp (PHO) geblokkeerd of defect.	Pomprotor geblokkeerd. Pomp defect.	Demonteer de pomp en controleer de rotor, breng deze indien nodig weer op gang. Vervang eventueel de pomp.
-	5199	Droogloop van de hybride circulatiepomp (PHO).	Geen water in het systeem. Lucht in het systeem.	Vul het systeem met water. Start de ontluchtingsfunctie.

## 12.1 Storingen in het hybride systeem

### Storingsmeldingen

Storingsmeldingen kunnen op de bedieningseenheid in het diagnosemenu met **Ontgrendeling** worden gereset.



Displaycode	Storingscode	Beschrijving	Testprocedure/oorzaak	Remedie
-	5480	Geen circulatie naar de warmtepomp.	Controleer de aanvoer en retour naar de buitenunit. Max. buislengte overschreden. Controleer of de sensoren TH1 en TH2 goed zitten.	Waarborg de circulatie. Corrigeer de sensorpositie.
-	5481	Geen CAN-communicatie tussen hybride manager en buitenunit.	Controleer de CAN-BUS-kabel op geleidbaarheid. Controleer de aansluiting van de aders.	Vervang indien nodig de kabel.
-	5482	Signaal van de retourtemperatuursensor (TH2) op de hybride manager ligt buiten de curve.	Controleer de sensorkabel en sensor. Kabelbreuk. Sensor defect.	Vervang de sensor.
-	5483	Signaal van de retourtemperatuursensor (TH1) op de hybride manager ligt buiten de curve.	Controleer de sensorkabel en sensor. Kabelbreuk. Sensor defect.	Vervang de sensor.
-	5484	Gekozen hydr. configuratie voor herkende systeem niet ondersteund.	Controleer of er een vrijgegeven hydrauliek is ingebouwd. Controleer de componenten (HYC, hybride manager, warmte-opwekker).	Pas de configuratie aan.
-	5485 5141	Te weinig circulatie naar de warmtepomp.	Te weinig circulatie naar de warmtepomp. Extra inbouwelementen in de buis, te hoge weerstand (maximale buislengte overschreden/verkeerde dimensionering). Er zit lucht in de leiding naar de warmtepomp. De pomp in het warmtepomp-circuit is defect.	Draadweefselfilter in de pompgroep controleren en eventueel reinigen. Controleer het buizensysteem, pas indien nodig de voorschriften aan. Ontlucht de leiding. Pomp vervangen.
-	5486	Geen LIN-BUS-communicatie.	Gebroken verbindingkabel, slecht stekkercontact.	Controleer of de LIN-BUS-kabel en stekker goed vastzitten op de juiste plek (de stekker klikt vast in de pomp).
-	5487	Defecte open-verdelersensor op hybride manager	Controleren sensor.	Open-verdelersensor vervangen.
-	5488	Defecte buitentemperatuursensor op hybride manager	Controleren sensor.	Buitentemperatuursensor vervangen.
-	5489	Geen waarden voor energieprijzen ingevoerd.	Geen waarden voor energieprijzen ingevoerd.	Voer de prijzen in (let op: regelmatig actualiseren).
-	5490	Signaal van de retourtemperatuursensor TH2 op de hybride manager ligt buiten de curve, kabelbreuk, sensor defect.	Controleer de sensorkabel en sensor. Kabelbreuk. Sensor defect.	Vervang de sensor.
-	5691	Niet-compatibele softwareversie in de buitenunit.	Controleer de buitenunit.	Laat indien nodig een software-update uitvoeren, voor zover mogelijk.
-	5692	Niet-compatibele softwareversie in de warmte-opwekker of niet-ondersteunde warmte-opwekker aangesloten.	Controleer de conventionele warmte-opwekker.	Laat indien nodig een software-update uitvoeren, voor zover mogelijk.
-	5693	Interne storing in de buitenunit.	Voedingsspanning ligt buiten de toegestane bandbreedte van 140–300 V of defect aan de buitenunit.	Waarborg de voedingsspanning volgens het voorschrift of repareer de buitenunit.

Tabel 14 Storingsindicaties op de bedieningsunit

## 13 Vorstbeveiligingsfunctie

### OPMERKING

#### Materiële schade door vorst!

Als de afsluitkranen zijn gesloten, is de vorstbeveiliging voor de buiten-unit en verbindende leidingen niet gewaarborgd door het ontbreken van een debiet.

- ▶ Afsluitkranen moeten tijdens het gebruik altijd geopend zijn.

### OPMERKING

**In de verwarmingsperiode moet er altijd een radiator/cv-circuit geopend zijn om de vorstbeveiliging te waarborgen; dit kan het beste worden gedaan door het verwijderen van de betreffende thermostaatkraan.**

## 14 Inspectie en onderhoud

### 14.1 Veiligheidsinstructies voor inspectie en onderhoud



#### WAARSCHUWING

#### Levensgevaar door elektrische stroom!

Aanraken van elektrische onderdelen die onder spanning staan kan een elektrische schok veroorzaken.

- ▶ Vóór werkzaamheden aan elektrische onderdelen: de voedingsspanning van de volledige verwarmingsinstallatie over alle polen (zekering, zekeringautomaat) onderbreken en tegen onbedoeld herinschakelen beveiligen.

#### Veiligheidsvoorschriften voor de pomp



#### WAARSCHUWING

#### Levensgevaar door magnetisch veld!

Levensgevaar voor personen met medische implantaten door de in de pomp ingebouwde permanente magneet.

- ▶ Demonteer nooit de motor.



#### VOORZICHTIG

#### Verbrandingsgevaar door hete oppervlakken!

De pompbehuizing en natlopermotor kunnen heet worden en verbrandingen veroorzaken bij aanraking.

- ▶ Laat de pomp voor alle werkzaamheden afkoelen.



#### VOORZICHTIG

#### Verbrandingsgevaar door hete media!

Hete media kunnen tot verbrandingen leiden. Let op het volgende voordat u de schroeven van de behuizing losdraait:

- ▶ Laat het verwarmingssysteem volledig afkoelen.
- ▶ Sluit de afsluitkraan of maak de verwarmingsinstallatie leeg.

#### Gevaar voor letsel door heet water!

Heet water kan zware brandwonden veroorzaken.

- ▶ Wijs de bewoners voor het activeren van het servicebedrijf of een thermische desinfectie op het gevaar voor letsel door hete vloeistoffen.
- ▶ Voer de thermische desinfectie buiten de normale gebruikstijden uit.
- ▶ Wijzig de ingestelde maximale warmwatertemperatuur niet.

#### Schade aan het toestel door ontsnappend water!

Ontsnappend water kan de besturing beschadigen.

- ▶ Besturing afdekking voordat werkzaamheden aan watertransporterende delen worden uitgevoerd.

#### Na de inspectie/onderhoud

- ▶ Trek alle losgemaakte schroefverbindingen na.
- ▶ toestel in bedrijf nemen (→ hoofdstuk 8.5, pagina 30).
- ▶ Controleer de koppelingsplaatsen op dichtheid.

#### Aanwijzingen voor het servicebedrijf

##### Voor EMS-toestellen:

het servicebedrijf kan op de conventionele warmte-opwekker worden geactiveerd. De warmtepomp stopt automatisch en de circulatiepomp PHO wordt gebruikt.

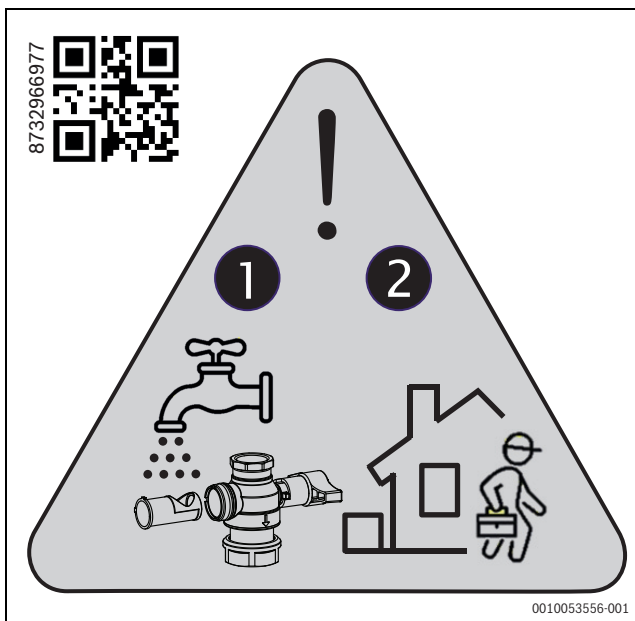
##### Voor niet-EMS-toestellen:

om een storingsvrij servicebedrijf uit te kunnen voeren, moet de pomptest in het servicemenu worden geactiveerd en moet het toerental van de pomp op 100% worden gezet. De warmtepomp stopt automatisch. Deactiveer de pomptest na beëindiging van het servicebedrijf en verlaat het servicemenu.

### 14.2 Onderhoud deeltjesfilter voor de pomp

(→ Afbeelding 57, schematische weergave)

Tijdens de inbedrijfnamefase en tijdens het gebruik kunnen de deeltjes die zich in het verwarmingssysteem bevinden het filter verontreinigen en de functie van de pomp negatief beïnvloeden. Om ervoor te zorgen dat de pomp op de juiste wijze kan werken, is regelmatig onderhoud en een regelmatige reiniging van het deeltjesfilter nodig volgens de tabel 15.



Afb. 56 Deeltjesfilter na onderhoud reinigen

### OPMERKING

#### Storingsmelding "te lage circulatie"

Wanneer de servicekranen tijdens bedrijf worden gesloten, verschijnt een storingsmelding.

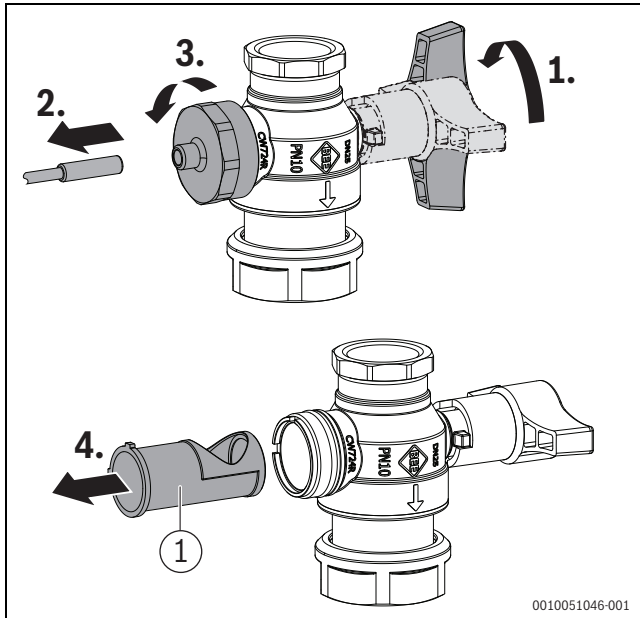
- ▶ Voor het onderhoud de warmtepomp en de conventionele warmte-opwekker uitschakelen.
- ▶ Sluit de onderhoudskranen boven en onder de pomp.
- ▶ Opvangbak plaatsen, om eventueel ontsnappend water op te vangen.
- ▶ Temperatuursensor voorzichtig uittrekken (borgveer).

- ▶ Demonteer het deeltjesfilter op de afsluitkraan en spoel het onder stromend water af.
- ▶ Bouw het deeltjesfilter weer in (handvast) en open de afsluitkranen. Let op de juiste inbouwpositie van het filter (geleidingsnokken/uit-sparingen).

**OPMERKING**

**Open de afsluitkranen na het onderhoud van het filter en vervangen van de pomp weer!**

**Monteer temperatuursensor TH2 weer na het onderhoud!**



Afb. 57 Uit- en inbouw van het deeltjesfilter (voorbeeld)

[1] Deeltjesfilter

**14.3 Onderhoudsintervallen deeltjesfilter**

**OPMERKING**

**Regelmatige vervuiling van het filter!**

Wanneer het filter regelmatig vervuild is, kan reinigen van de cv-installatie nodig zijn.

- ▶ Contact opnemen met servicepartner.

Wij adviseren het deeltjesfilter volgens de volgende tabel te onderhouden:

Fase	Reinigingsinterval
<b>Tijdens de inbedrijfsfase</b>	Tot er geen verontreinigen meer optreden (voor inbedrijfsfase grondig spoelen).
<b>Regelmatige reiniging</b>	Minimaal 1x per jaar

Tabel 15 Onderhoudsintervallen deeltjesfilter

**15 Milieubescherming en afvalverwerking**

Milieubescherming is een ondernemingsprincipe van de Bosch Groep. Productkwaliteit, economische rendabiliteit en milieubescherming zijn gelijkwaardige doelen voor ons. Milieuwet- en regelgeving worden strikt nageleefd. Ter bescherming van het milieu passen wij, met inachtneming van bedrijfseconomische aspecten, de best mogelijke technieken en materialen toe.

**Verpakking**

Bij het verpakken zijn we betrokken bij de landspecifieke recyclingsystemen, die een optimale recycling waarborgen. Alle gebruikte verpakingsmaterialen zijn milieuvriendelijk en recyclebaar.

**Recyclen**

Oude producten bevatten materialen die gerecycled kunnen worden. De componenten kunnen gemakkelijk worden gescheiden en kunststoffen zijn gemarkeerd. Daardoor kunnen ze worden gesorteerd en voor recycling of afvalverwerking worden afgegeven.

**Afgedankte elektrische en elektronische toestellen**



Dit symbool geeft aan dat het product niet met ander afval mag worden afgevoerd, maar moet worden ingeleverd bij verzamelpunten voor afvalverwerking en recycling.



Dit symbool geldt in landen waar de voorschriften voor elektronisch en elektrisch afval gelden bijv. "(UK) Waste Electrical and Electronic Equipment Regulations 2013 (as amended)". Deze voorschriften bepalen het kader voor de terugname en recycling van gebruikte elektronische toestellen, zoals van toepassing in elk land.

Aangezien elektronische apparatuur gevaarlijke stoffen kan bevatten, moet deze op verantwoorde wijze worden gerecycled om mogelijke schade aan het milieu en de menselijke gezondheid tot een minimum te beperken. Bovendien draagt recycling van elektronisch afval bij tot het behoud van natuurlijke hulpbronnen.

Voor meer informatie over het milieuvriendelijk afvoeren van elektrische en elektronische apparatuur kunt u contact opnemen met de bevoegde lokale autoriteiten, uw huisvuildienst of de dealer waar u het product hebt gekocht.

Hier vindt u meer informatie:

[www.bosch-homecomfortgroup.com/en/company/legal-topics/weee/](http://www.bosch-homecomfortgroup.com/en/company/legal-topics/weee/)

**Batterijen**

Batterijen mogen niet met het huishoudelijk afval worden afgevoerd. Lege batterijen moeten via de voorgeschreven inzamelingssystemen worden afgevoerd.

**Verklaring conform Verordening (EG) nr. 1907/2006 (REACH-verordening, EU-chemicaliënverordening)**

Verordening, SVHC-lijst (versie 17-12-2015), artikel 33 (1): de regelaar kan SVHC Lead Titanium Zirconium Oxide [(Pb<sub>x</sub> Ti<sub>y</sub> Zr<sub>z</sub>) O<sub>3</sub>] bevatten.

## 16 Informatie inzake gegevensbescherming



Wij, **Bosch Thermotechniek B.V., Zweedsestraat 1, 7418 BG Deventer, Nederland** verwerken product- en installatie-informatie, technische - en aansluitgegevens, communicatiegegevens, productregistraties en historische klantgegevens om productfunctionaliteit te realiseren (art. 6 (1) subpar. 1 (b) AVG) om aan

onze plicht tot producttoezicht te voldoen en om redenen van productveiligheid en beveiliging (art. 6 (1) subpar. 1 (f) AVG), vanwege onze rechten met betrekking tot garantie- en productregistratievragen (art. 6 (1) subpar. 1 (f) AVG), voor het analyseren van de distributie van onze producten en om te voorzien in geïndividualiseerde informatie en aanbiedingen gerelateerd aan het product (art. 6 (1) subpar. 1 (f) AVG). Om diensten te verlenen zoals verkoop- en marketing, contractmanagement, betalingsverwerking, ontwikkeling, data hosting en telefonische diensten kunnen wij gegevens ter beschikking stellen en overdragen aan

externe dienstverleners en/of bedrijven gelieerd aan Bosch. In bepaalde gevallen, maar alleen indien een passende gegevensbeveiliging is gewaarborgd, kunnen persoonsgegevens worden overgedragen aan ontvangers buiten de Europese Economische Ruimte (EER). Meer informatie is op aanvraag beschikbaar. U kunt contact opnemen met onze Data Protection Officer onder: Data Protection Officer, Information Security and Privacy (C/ISP), Robert Bosch GmbH, Postfach 30 02 20, 70442 Stuttgart, DUITSLAND.

U heeft te allen tijde het recht om bezwaar te maken tegen de verwerking van uw persoonsgegevens conform art. 6 (1) subpar. 1 (f) AVG om redenen met betrekking tot uw specifieke situatie of voor direct marketingdoeleinden. Neem voor het uitoefenen van uw recht contact met ons op via [privacy.ttnl@bosch.com](mailto:privacy.ttnl@bosch.com). Voor meer informatie, scan de QR-code.

## 17 Appendix

### 17.1 Inbedrijfname- en onderhoudsprotocollen

- Uitgevoerde inbedrijfname- en onderhoudswerkzaamheden onder tekenen en datum noteren.

Klant/systeemoperator		Installatiefirma / klantnummer	
Naam:		Naam	
Voornaam:		Voornaam	
Straat/nummer		Straat/nummer	
Postcode/plaats:		Postcode/plaats:	
		Klantnummer:	

Tabel 16 Installatiegegevens

Regeling warmte-opwekker			
Regelaar:		Softwareversie:	
Afstandsbedieningen type:			
Overige modules:			

Tabel 17 Regeling warmte-opwekker

Hybride systeem			
Hybride manager:		Softwareversie:	
Buitenunit:		Softwareversie:	
CH120, etc.:		Softwareversie:	
Overige modules/afstandsbedieningen/Smart Home:			

Hybride systeem	
Verwarmingsregeling ingesteld, opmerkingen:	
Zijn de gewijzigde instellingen van de verwarmingsregeling gedocumenteerd?	Ja <input type="checkbox"/> Nee <input type="checkbox"/>

Tabel 18 Gegevens hybride systeem

0	Bedrijfsuren/cycli/meterstanden	
0,1	Bedrijfsuren installatie	
0,2	Bedrijfsuren cv-toestel/brander	
0,3	Bedrijfsuren cv-toestel/brander	
0,4	Bedrijfsuren compressor verwarmen	
0,5	Aantal starts compressor/warmtepomp	
0,6	Meterstand gasmeter	
0,7	Meterstand stroommeter cv-toestel	
0,8	Meterstand stroommeter warmtepomp	

Tabel 19 Bedrijfsuren/cycli/meterstanden

1.	Opstellingsvoorwaarden	Ja	Nee
1,1	Kelder <input type="checkbox"/>   Zolder <input type="checkbox"/>   Woning <input type="checkbox"/>	-	-
1,2	Geen montage/onderhoud nodig?		
1,3	Zijn de minimale afstanden van de pompstreng aangehouden?		
1,4	Is de pompstreng in de stroomrichting ingebouwd?		
1,5	Is de installatieplaats vorstvrij?		
1,6	<b>Box-variant buiten</b>	Ja	Nee
1.6.1	Is de box buiten de veiligheidszone van de buitenunit geïnstalleerd?		
1.6.2	Is de buis volgens het voorschrift geïsoleerd?		
1.6.3	Voldoet de elektrische aansluiting aan de voorschriften in de installatiehandleiding?		
1,7	<b>Box-variant binnen</b>	Ja	Nee
1.7.1	Is de installatieplaats vorstvrij?		

Tabel 20 Inbedrijfname- en onderhoudsprotocol, opstellingsvoorwaarden

2.	Hydrauliek/installatie	Ja	Nee
	Nieuwe installatie <input type="checkbox"/>   Renovatiewerkzaamheden <input type="checkbox"/>   Vervangen toestel <input type="checkbox"/>   Andere <input type="checkbox"/>	-	-
2,1	Voldoet de dimensionering aan een vrijgegeven hydraulisch schema? Nummer hydrauliek:		
2,2	Zijn er afwijkingen van het vrijgegeven hydraulisch schema?		
2,3	Is de open verdeler onder het verwarmingstoestel volgens het voorschrift in de installatiehandleiding gemonteerd?		
2,4	Bevindt de aanvoersensor zich op de aanvoerkant van de open verdeler volgens het voorschrift in de installatiehandleiding?		
2,5	Is het overstroomventiel volgens de installatiehandleiding juist geplaatst? (Positie, stroomrichting)		
2,6	De bypass is voor ingesteld op: <input type="text"/> mbar	-	-
2,7	Minimale circulatiehoeveelheid gecontroleerd: <input type="text"/> liter	-	-
2,8	Warmteverdeling: Radiator <input type="checkbox"/>   Vloerverwarming <input type="checkbox"/>   Andere <input type="checkbox"/>	-	-
2,9	Vuldruk cv-installatie: <input type="text"/> bar	-	-
2.10	Zijn er een overstortventiel en expansievat (alleen af te sluiten met gereedschap) voor de totale installatie beschikbaar?		
2.11	Mondt het overstortventiel vrij uit in een afvoeraansluiting?		
2.12	Zijn de verbindingen op het verwarmingstoestel optisch op dichtheid gecontroleerd?		
2.13	Is de slibafscheider volgens de installatiehandleiding juist geplaatst?		
2.14	Zijn de slibafscheider en het filter in de pompgroep na de eerste inbedrijfname op vervuiling gecontroleerd?		
2.15	Is gecontroleerd of de slibafscheider en het filter schoon zijn?		
2.16	Is er een waterbehandeling uitgevoerd?		
2.17	Welke methode is voor de waterbehandeling gebruikt? (Antivries, corrosiebeschermende inhibitoren, ontharding, ontzilting ...)		
2.18	<b>Warmwatervoorziening</b>		
2.18.1	Is gecontroleerd of de warmwatervoorziening op het combitoestel werkt?		

Tabel 21 Inbedrijfname- en onderhoudsprotocol, hydrauliek/installatie

3.	Opstelling warmtepomp	Ja	Nee
3,1	Staat de warmtepomp op een stevig vlak oppervlak?		
3,2	Is de warmtepomp horizontaal uitgelijnd?		
3,3	Is bij het opstellen van de warmtepomp rekening gehouden met belangrijkste windrichting?		
3,4	Is de waterpomp stevig verankerd en zijn de voeten vastgezet?		
3,5	Zijn de in de installatiehandleiding genoemde minimale afstanden aangehouden?		
3,6	Alleen invullen als bij 3.5 "Nee" is vermeld! Afstanden [cm] tot wanden, schuttingen, hekken etc. wanneer deze afwijken van de installatiehandleiding:		
	Tot de wand: <input type="text"/>   Achter: <input type="text"/>   Boven: <input type="text"/>   Zijkant links: <input type="text"/>   Zijkant rechts: <input type="text"/>	-	-
	Voor de warmtepomp: <input type="text"/> cm	-	-
3,7	Is de warmtepomp zodanig opgesteld dat er geen sneeuw of regen van het dak op de behuizing glijdt/druppelt?		
3,8	Zijn de vermelde veiligheidszones aangehouden?		

3.	Opstelling warmtepomp	Ja	Nee
3,9	Zijn lagere punten (bijv. een open, op het openbare riool aangesloten valbuis e.d.) waarin zich koudemiddel kan verzamelen, voorkomen of afgesloten?		
3.10	Is de condensafvoer zodanig gemonteerd dat eventueel condenswater ook in de winter veilig wordt afgevoerd?		
3.11	Is de condensafvoer voorzien van een verwarmingskabel?		
3.12	Is de condensslang daarnaast ook geïsoleerd?		
3.13	Wordt de condens afgevoerd naar een kiezelbed in de bodem?		
3.14	Is de condensslang daarnaast ook geïsoleerd en wordt deze zonder verwarmingskabel in het regenwaterkanaal geleid?		
3.15	Zijn er op de warmtepomp trillingdempende aansluitleidingen gebruikt?		
3.16	Zijn er aftappluggen voorzien voor het legen van de warmtepomp?		
3.17	Circuit tussen IDU/ODU niet volledig afsluitbaar (zie installatiehandleiding)		
3.18	Zijn de aansluitingen aan de cv-zijde deskundig uitgevoerd? (dimensionering conform de installatie-instructie)		
	Binnendiameter: <input type="text"/> mm	-	-
	Geplaatste enkele buislengte tussen warmtepomp en warmte-opwekker: <input type="text"/> m	-	-
	Voldoet de minimale lengte van de verbindingkabel aan de voorschriften?		
	Voldoet de maximale lengte van de verbindingkabel aan de voorschriften?		
3.19	Kan de hydrauliek voldoende worden ontlucht?		
3.20	Zijn de aansluitingen aan de verwarmingskant op de juiste wijze geïsoleerd?		

Tabel 22 Inbedrijfname- en onderhoudsprotocol, opstelling warmtepomp

4.	Elektrische aansluiting	Ja	Nee
4,1	Is de elektrische aansluiting door een gespecialiseerd bedrijf tot stand gebracht?		
4,2	Zijn de CAN-BUS-verbindingkabels correct aangesloten op de componenten (geen getwiste kabels, maximaal toegestane lengte van 30 m is niet overschreden)?		
	Is voor de CAN-BUS-verbindingkabel de aangegeven minimale kabeldoorsnede $\geq 0,75 \text{ mm}^2$ gebruikt?		
4,3	Zijn de laagspanningskabels vrij van storende invloeden geplaatst? (min. 100 mm tot 230 V/400 V geleidende leidingen)		
4,4	Is de netaansluiting overeenkomstig de installatiehandleiding uitgevoerd en zijn de af fabriek geplaatste bruggen voor speciale schakelingen (EVU) verwijderd?		
4,5	Is in de schakelkast door opschriften duidelijk hoe de componenten gezekerd zijn?		
4,6	Is de fasevolgorde L1, L2, L3 gecontroleerd op een rechts draaiveld?		
4,7	Kan op fases L1 ten opzichte van de PEN-ader (N) 230 VAC worden gemeten?		
4,8	Is het EVU-contact/de fotovoltaïsche installatie of Smart Grid in de regeling opgenomen?		
4,9	Bevindt de buitentemperatuursensor T1 zich op de koudste zijde van het huis en is deze op de hybride manager aangesloten?		

Tabel 23 Inbedrijfname- en onderhoudsprotocol, elektrische aansluiting

EMS Storingshistorie (historie na controle wissen)				
Storingscode	Aard van de storing	Beschrijving	Duur – van	Duur

Tabel 24 EMS Storingshistorie

Opmerkingen / gebreken / monitorwaarden / aanbevelingen	

Tabel 25 Opmerkingen / gebreken / monitorwaarden / aanbevelingen

Inbedrijfname en overdracht van de warmte-opwekker	Ja	Nee
Is de inbedrijfname succesvol afgesloten?		
De inbedrijfname werd afgebroken; een nieuwe afspraak is nodig		
Zijn alle filters in de installatie na de inbedrijfname gereinigd?		
De gebruiker is geïnstrueerd. Eventueel in tab. 25 ingevoerde gebreken moeten worden verholpen.		
De gebruiker is geïnstrueerd en technische documenten zijn overgedragen.		

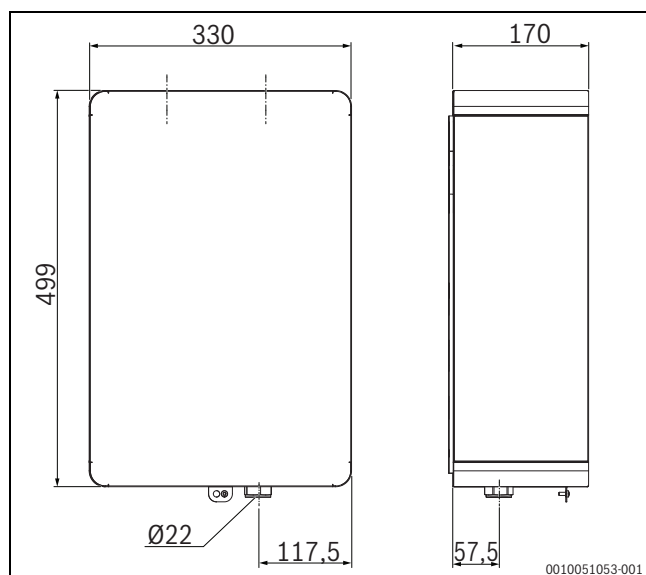
Tabel 26 Inbedrijfname en overdracht van de warmte-opwekker



	Datum	Inbedrijfname/onderhoud	Bedrijfsstempel/handtekening
1		Inbedrijfname:..... Onderhoud:.....	
2		Inbedrijfname:..... Onderhoud:.....	
3		Inbedrijfname:..... Onderhoud:.....	
4		Inbedrijfname:..... Onderhoud:.....	
5		Inbedrijfname:..... Onderhoud:.....	
6		Inbedrijfname:..... Onderhoud:.....	
7		Inbedrijfname:..... Onderhoud:.....	
8		Inbedrijfname:..... Onderhoud:.....	

Tabel 27 Rapport inbedrijfname/onderhoud

## 17.2 Technische gegevens



Afb. 58 Afmetingen CSH5800iAW O

Technische gegevens	CSH5800iAW O
<b>Max. toegestane bedrijfsdruk</b>	0,3 MPa (3 bar)
<b>Watertemperatuur</b>	0...80 °C
<b>Geluidsemissie</b>	37 dB
<b>Gewicht</b>	13 kg
<b>Maximale opstelhoogte</b>	2000 m boven NAP
<b>Maximale geleiderdiameter</b>	
• Aansluitklem netspanning (230 V)	• 2,5 mm <sup>2</sup>
• Aansluitklem laagspanning (≤ 24 V)	• 1,5 mm <sup>2</sup>
<b>Nominale spanningen</b>	
• EMS 1/EMS 2-BUS	• 15 V DC (beveiligd tegen ompolen)
• CAN-BUS	• 12 V DC
• Netspanning hybride manager	• 230 V AC, 50 Hz
• Bedieningsunit	• 15 V DC (beveiligd tegen ompolen)
• Pompen	• 230 V AC, 50 Hz
<b>Zekering (intern)</b>	230 V, 5 AT
<b>Zekeringautomaat (extern)</b>	maximaal 6 A (type B)
<b>BUS-interface</b>	EMS 1/EMS 2, CAN-BUS en LIN-BUS
<b>Opgenomen vermogen – stand-by</b>	< 3 W
<b>Maximaal vermogen, totaal</b>	600 W
<b>Maximaal vermogen per aansluiting</b>	
• PHO	• 400 W (hoogrendementpompen toegelaten; < 30 A gedurende 10 ms)
<b>Meetbereik voor retour- en systeemretoursensor</b>	
• onderste foutgrens	• < -10 °C
• Weergavebereik	• 0 ... 100 °C
• Bovenste foutgrens	• > 125 °C
<b>Vermogen voor buitenunit (veilige laagspanning SELV)</b>	12 V/600 mA maximaal
<b>Kabellengte naar de buitenunit (CAN-BUS)</b>	maximaal 30 m
<b>Toegestane omgevingstemperatuur</b>	-20...+45 °C
<b>IP-classificatie</b>	IPX4D
<b>Beveiligingsklasse</b>	i
<b>Voor Frankrijk: V Hp</b>	14I (→NF DTU 65.16 : 2017 - 06 (t=180s, dT=5K)

Tabel 28 Technische gegevens

**17.3 Meetwaarden van temperatuursensoren**

 **VOORZICHTIG**

**Persoonlijk letsel of materiële schade door verkeerde temperatuur!**

Wanneer sensoren met verkeerde eigenschappen worden gebruikt, zijn te hoge of te lage temperaturen mogelijk.

- Waarborg, dat de gebruikte temperatuursensor geschikt is voor de opgegeven waarden (zie tabellen hieronder).

°C	Ω	°C	Ω	°C	Ω	°C	Ω
20	12488	40	5331	60	2490	80	1256
25	10001	45	4327	65	2084	85	1070
30	8060	50	3605	70	1753	90	915
35	6536	55	2989	75	1480	-	-

Tabel 29 Sensor T0, TH2, TC3

°C	Ω	°C	Ω	°C	Ω
- 40	154300	5	11900	50	1696
- 35	111700	10	9330	55	1405
- 30	81700	15	7370	60	1170
- 25	60400	20	5870	65	980
- 20	45100	25	4700	70	824
- 15	33950	30	3790	75	696
- 10	25800	35	3070	80	590
- 5	19770	40	2510	85	503
0	15280	45	2055	90	430

Tabel 30 Sensor T1

**17.4 Used Commercial Source Components**

This product contains software developed and licensed by SEGGER Software GmbH.

**17.5 List of used Open Source Components.**

This document contains a list of open source software (OSS) components used within the product under the terms of the respective licenses. The source code corresponding to the open source components is also provided along with the product wherever mandated by the respective OSS license

The following open source software (OSS) components are included in this product:

Name of OSS Component	Version of OSS Component	Name and Version of License (License text can be found in Appendix below)	More Information
MBED_ARM	Unspecified	Apache License 2.0 → chapter 17.6	Copyright © 2006-2015, ARM Limited Copyright © 2016, ARM Limited Copyright © 2006-2018, ARM Limited Copyright © 2006-2017, ARM Limited Copyright © 2006-2016, ARM Limited Copyright © 2014-2017, ARM Limited Copyright © 2014-2016, ARM Limited Copyright © 2009-2016, ARM Limited Copyright © 2013-2016, ARM Limited
ST Generated	Unspecified	BSD (Three Clause License) → chapter 17.7	Copyright © 2009-2015 ARM LIMITED
STM32cube generated files	Unspecified	BSD (Three Clause License) → chapter 17.7	COPYRIGHT © 2016 STMicroelectronics COPYRIGHT © 2014 STMicroelectronics
STMC4Lib-IAR	Unspecified	BSD (Three Clause License) → chapter 17.7	Copyright © 2009-2015 ARM LIMITED COPYRIGHT © 2016 STMicroelectronics
stm32f30x	Unspecified	MCD-ST Liberty Software License Agreement v2 → chapter 17.10	COPYRIGHT © 2012 STMicroelectronics
TI-RTOS	2.21.00.06	BSD (Three Clause License) → chapter 17.7 EPL-1.0 License → chapter 17.8	Copyright © 2012, Texas Instruments Incorporated Copyright © 2013 Texas Instruments and others
XDCTools	3.32.00.06	Eclipse Distribution License - v 1.0 → chapter 17.9 EPL-1.0 License → chapter 17.8	Copyright © 2008 Texas Instruments Copyright © 2008 Texas Instruments

**Provided that within certain OSS-Licenses (e.g. LGPL-2.0) necessary, reverse-engineering is allowed for the respective software component to the required extent. This shall not apply for other components of the software.**

## 17.6 Apache License 2.0

Apache License Version 2.0, January 2004

<http://www.apache.org/licenses/>

TERMS AND CONDITIONS FOR USE, REPRODUCTION, AND DISTRIBUTION

### 1. Definitions.

“License” shall mean the terms and conditions for use, reproduction, and distribution as defined by Sections 1 through 9 of this document.

“Licensor” shall mean the copyright owner or entity authorized by the copyright owner that is granting the License.

“Legal Entity” shall mean the union of the acting entity and all other entities that control, are controlled by, or are under common control with that entity. For the purposes of this definition, “control” means (i) the power, direct or indirect, to cause the direction or management of such entity, whether by contract or otherwise, or (ii) ownership of fifty percent (50%) or more of the outstanding shares, or (iii) beneficial ownership of such entity.

“You” (or “Your”) shall mean an individual or Legal Entity exercising permissions granted by this License.

“Source” form shall mean the preferred form for making modifications, including but not limited to software source code, documentation source, and configuration files.

“Object” form shall mean any form resulting from mechanical transformation or translation of a Source form, including but not limited to compiled object code, generated documentation, and conversions to other media types.

“Work” shall mean the work of authorship, whether in Source or Object form, made available under the License, as indicated by a copyright notice that is included in or attached to the work (an example is provided in the Appendix below).

“Derivative Works” shall mean any work, whether in Source or Object form, that is based on (or derived from) the Work and for which the editorial revisions, annotations, elaborations, or other modifications represent, as a whole, an original work of authorship. For the purposes of this License, Derivative Works shall not include works that remain separable from, or merely link (or bind by name) to the interfaces of, the Work and Derivative Works thereof.

“Contribution” shall mean any work of authorship, including the original version of the Work and any modifications or additions to that Work or Derivative Works thereof, that is intentionally submitted to Licensor for inclusion in the Work by the copyright owner or by an individual or Legal Entity authorized to submit on behalf of the copyright owner. For the purposes of this definition, “submitted” means any form of electronic, verbal, or written communication sent to the Licensor or its representatives, including but not limited to communication on electronic mailing lists, source code control systems, and issue tracking systems that are managed by, or on behalf of, the Licensor for the purpose of discussing and improving the Work, but excluding communication that is conspicuously marked or otherwise designated in writing by the copyright owner as “Not a Contribution”.

“Contributor” shall mean Licensor and any individual or Legal Entity on behalf of whom a Contribution has been received by Licensor and subsequently incorporated within the Work.

### 2. Grant of Copyright License.

Subject to the terms and conditions of this License, each Contributor hereby grants to You a perpetual, worldwide, non-exclusive, no-charge, royalty-free, irrevocable copyright license to reproduce, prepare Derivative Works of, publicly display, publicly perform, sublicense, and distribute the Work and such Derivative Works in Source or Object form.

### 3. Grant of Patent License.

Subject to the terms and conditions of this License, each Contributor hereby grants to You a perpetual, worldwide, non-exclusive, no-charge, royalty-free, irrevocable (except as stated in this section) patent license to make, have made, use, offer to sell, sell, import, and otherwise transfer the Work, where such license applies only to those patent claims licensable by such Contributor that are necessarily infringed by their Contribution(s) alone or by combination of their Contribution(s) with the Work to which such Contribution(s) was submitted. If You institute patent litigation against any entity (including a cross-claim or counter-claim in a lawsuit) alleging that the Work or a Contribution incorporated within the Work constitutes direct or contributory patent infringement, then any patent licenses granted to You under this License for that Work shall terminate as of the date such litigation is filed.

### 4. Redistribution.

You may reproduce and distribute copies of the Work or Derivative Works thereof in any medium, with or without modifications, and in Source or Object form, provided that You meet the following conditions:

You must give any other recipients of the Work or Derivative Works a copy of this License; and

You must cause any modified files to carry prominent notices stating that You changed the files; and

You must retain, in the Source form of any Derivative Works that You distribute, all copyright, patent, trademark, and attribution notices from the Source form of the Work, excluding those notices that do not pertain to any part of the Derivative Works; and

If the Work includes a „NOTICE“ text file as part of its distribution, then any Derivative Works that You distribute must include a readable copy of the attribution notices contained within such NOTICE file, excluding those notices that do not pertain to any part of the Derivative Works, in at least one of the following places: within a NOTICE text file distributed as part of the Derivative Works; within the Source form or documentation, if provided along with the Derivative Works; or, within a display generated by the Derivative Works, if and wherever such third-party notices normally appear. The contents of the NOTICE file are for informational purposes only and do not modify the License. You may add Your own attribution notices within Derivative Works that You distribute, alongside or as an addendum to the NOTICE text from the Work, provided that such additional attribution notices cannot be construed as modifying the License.

You may add Your own copyright statement to Your modifications and may provide additional or different license terms and conditions for use, reproduction, or distribution of Your modifications, or for any such Derivative Works as a whole, provided Your use, reproduction, and distribution of the Work otherwise complies with the conditions stated in this License.

### 5. Submission of Contributions.

Unless You explicitly state otherwise, any Contribution intentionally submitted for inclusion in the Work by You to the Licensor shall be under the terms and conditions of this License, without any additional terms or conditions. Notwithstanding the above, nothing herein shall supersede or modify the terms of any separate license agreement you may have executed with Licensor regarding such Contributions.

### 6. Trademarks.

This License does not grant permission to use the trade names, trademarks, service marks, or product names of the Licensor, except as required for reasonable and customary use in describing the origin of the Work and reproducing the content of the NOTICE file.

## 7. Disclaimer of Warranty.

Unless required by applicable law or agreed to in writing, Licensor provides the Work (and each Contributor provides its Contributions) on an „AS IS“ BASIS, WITHOUT WARRANTIES OR CONDITIONS OF ANY KIND, either express or implied, including, without limitation, any warranties or conditions of TITLE, NON-INFRINGEMENT, MERCHANTABILITY, or FITNESS FOR A PARTICULAR PURPOSE. You are solely responsible for determining the appropriateness of using or redistributing the Work and assume any risks associated with Your exercise of permissions under this License.

## 8. Limitation of Liability.

In no event and under no legal theory, whether in tort (including negligence), contract, or otherwise, unless required by applicable law (such as deliberate and grossly negligent acts) or agreed to in writing, shall any Contributor be liable to You for damages, including any direct, indirect, special, incidental, or consequential damages of any character arising as a result of this License or out of the use or inability to use the Work (including but not limited to damages for loss of goodwill, work stoppage, computer failure or malfunction, or any and all other commercial damages or losses), even if such Contributor has been advised of the possibility of such damages.

## 9. Accepting Warranty or Additional Liability.

While redistributing the Work or Derivative Works thereof, You may choose to offer, and charge a fee for, acceptance of support, warranty, indemnity, or other liability obligations and/or rights consistent with this License. However, in accepting such obligations, You may act only on Your own behalf and on Your sole responsibility, not on behalf of any other Contributor, and only if You agree to indemnify, defend, and hold each Contributor harmless for any liability incurred by, or claims asserted against, such Contributor by reason of your accepting any such warranty or additional liability.

## 17.7 BSD (Three Clause License)

Copyright (c) <YEAR>, <OWNER>

All rights reserved.

Redistribution and use in source and binary forms, with or without modification, are permitted provided that the following conditions are met: Redistributions of source code must retain the above copyright notice, this list of conditions and the following disclaimer.

Redistributions in binary form must reproduce the above copyright notice, this list of conditions and the following disclaimer in the documentation and/or other materials provided with the distribution.

Neither the name of the <ORGANIZATION> nor the names of its contributors may be used to endorse or promote products derived from this software without specific prior written permission.

THIS SOFTWARE IS PROVIDED BY THE COPYRIGHT HOLDERS AND CONTRIBUTORS "AS IS" AND ANY EXPRESS OR IMPLIED WARRANTIES, INCLUDING, BUT NOT LIMITED TO, THE IMPLIED WARRANTIES OF MERCHANTABILITY AND FITNESS FOR A PARTICULAR PURPOSE ARE DISCLAIMED. IN NO EVENT SHALL THE COPYRIGHT OWNER OR CONTRIBUTORS BE LIABLE FOR ANY DIRECT, INDIRECT, INCIDENTAL, SPECIAL, EXEMPLARY, OR CONSEQUENTIAL DAMAGES (INCLUDING, BUT NOT LIMITED TO, PROCUREMENT OF SUBSTITUTE GOODS OR SERVICES; LOSS OF USE, DATA, OR PROFITS; OR BUSINESS INTERRUPTION) HOWEVER CAUSED AND ON ANY THEORY OF LIABILITY, WHETHER IN CONTRACT, STRICT LIABILITY, OR TORT (INCLUDING NEGLIGENCE OR OTHERWISE) ARISING IN ANY WAY OUT OF THE USE OF THIS SOFTWARE, EVEN IF ADVISED OF THE POSSIBILITY OF SUCH DAMAGE.

## 17.8 EPL-1.0 License

THE ACCOMPANYING PROGRAM IS PROVIDED UNDER THE TERMS OF THIS ECLIPSE PUBLIC LICENSE ("AGREEMENT"). ANY USE, REPRODUCTION OR DISTRIBUTION OF THE PROGRAM CONSTITUTES RECIPIENT'S ACCEPTANCE OF THIS AGREEMENT.

### 1. DEFINITIONS

"Contribution" means:

- a) in the case of the initial Contributor, the initial code and documentation distributed under this Agreement, and
- b) in the case of each subsequent Contributor:
  - i) changes to the Program, and
  - ii) additions to the Program;

where such changes and/or additions to the Program originate from and are distributed by that particular Contributor. A Contribution 'originates' from a Contributor if it was added to the Program by such Contributor itself or anyone acting on such Contributor's behalf. Contributions do not include additions to the Program which: (i) are separate modules of software distributed in conjunction with the Program under their own license agreement, and (ii) are not derivative works of the Program.

"Contributor" means any person or entity that distributes the Program.

"Licensed Patents" mean patent claims licensable by a Contributor which are necessarily infringed by the use or sale of its Contribution alone or when combined with the Program.

"Program" means the Contributions distributed in accordance with this Agreement.

"Recipient" means anyone who receives the Program under this Agreement, including all Contributors.

### 2. GRANT OF RIGHTS

a) Subject to the terms of this Agreement, each Contributor hereby grants Recipient a non-exclusive, worldwide, royalty-free copyright license to reproduce, prepare derivative works of, publicly display, publicly perform, distribute and sublicense the Contribution of such Contributor, if any, and such derivative works, in source code and object code form.

b) Subject to the terms of this Agreement, each Contributor hereby grants Recipient a non-exclusive, worldwide, royalty-free patent license under Licensed Patents to make, use, sell, offer to sell, import and otherwise transfer the Contribution of such Contributor, if any, in source code and object code form. This patent license shall apply to the combination of the Contribution and the Program if, at the time the Contribution is added by the Contributor, such addition of the Contribution causes such combination to be covered by the Licensed Patents. The patent license shall not apply to any other combinations which include the Contribution. No hardware per se is licensed hereunder.

c) Recipient understands that although each Contributor grants the licenses to its Contributions set forth herein, no assurances are provided by any Contributor that the Program does not infringe the patent or other intellectual property rights of any other entity. Each Contributor disclaims any liability to Recipient for claims brought by any other entity based on infringement of intellectual property rights or otherwise. As a condition to exercising the rights and licenses granted hereunder, each Recipient hereby assumes sole responsibility to secure any other intellectual property rights needed, if any. For example, if a third party patent license is required to allow Recipient to distribute the Program, it is Recipient's responsibility to acquire that license before distributing the Program.

d) Each Contributor represents that to its knowledge it has sufficient copyright rights in its Contribution, if any, to grant the copyright license set forth in this Agreement.

### 3. REQUIREMENTS

A Contributor may choose to distribute the Program in object code form under its own license agreement, provided that:

- a) it complies with the terms and conditions of this Agreement; and
- b) its license agreement:
  - i) effectively disclaims on behalf of all Contributors all warranties and conditions, express and implied, including warranties or conditions of title and non-infringement, and implied warranties or conditions of merchantability and fitness for a particular purpose;
  - ii) effectively excludes on behalf of all Contributors all liability for damages, including direct, indirect, special, incidental and consequential damages, such as lost profits;
  - iii) states that any provisions which differ from this Agreement are offered by that Contributor alone and not by any other party; and
  - iv) states that source code for the Program is available from such Contributor, and informs licensees how to obtain it in a reasonable manner on or through a medium customarily used for software exchange.

When the Program is made available in source code form:

- a) it must be made available under this Agreement; and
- b) a copy of this Agreement must be included with each copy of the Program.

Contributors may not remove or alter any copyright notices contained within the Program.

Each Contributor must identify itself as the originator of its Contribution, if any, in a manner that reasonably allows subsequent Recipients to identify the originator of the Contribution.

### 4. COMMERCIAL DISTRIBUTION

Commercial distributors of software may accept certain responsibilities with respect to end users, business partners and the like. While this license is intended to facilitate the commercial use of the Program, the Contributor who includes the Program in a commercial product offering should do so in a manner which does not create potential liability for other Contributors. Therefore, if a Contributor includes the Program in a commercial product offering, such Contributor ("Commercial Contributor") hereby agrees to defend and indemnify every other Contributor ("Indemnified Contributor") against any losses, damages and costs (collectively "Losses") arising from claims, lawsuits and other legal actions brought by a third party against the Indemnified Contributor to the extent caused by the acts or omissions of such Commercial Contributor in connection with its distribution of the Program in a commercial product offering. The obligations in this section do not apply to any claims or Losses relating to any actual or alleged intellectual property infringement. In order to qualify, an Indemnified Contributor must: a) promptly notify the Commercial Contributor in writing of such claim, and b) allow the Commercial Contributor to control, and cooperate with the Commercial Contributor in, the defense and any related settlement negotiations. The Indemnified Contributor may participate in any such claim at its own expense.

For example, a Contributor might include the Program in a commercial product offering, Product X. That Contributor is then a Commercial Contributor. If that Commercial Contributor then makes performance claims, or offers warranties related to Product X, those performance claims and warranties are such Commercial Contributor's responsibility alone. Under this section, the Commercial Contributor would have to defend claims against the other Contributors related to those performance claims and warranties, and if a court requires any other Contributor to pay any damages as a result, the Commercial Contributor must pay those damages.

### 5. NO WARRANTY

EXCEPT AS EXPRESSLY SET FORTH IN THIS AGREEMENT, THE PROGRAM IS PROVIDED ON AN "AS IS" BASIS, WITHOUT WARRANTIES OR CONDITIONS OF ANY KIND, EITHER EXPRESS OR IMPLIED INCLUDING, WITHOUT LIMITATION, ANY WARRANTIES OR CONDITI-

ONS OF TITLE, NON-INFRINGEMENT, MERCHANTABILITY OR FITNESS FOR A PARTICULAR PURPOSE. Each Recipient is solely responsible for determining the appropriateness of using and distributing the Program and assumes all risks associated with its exercise of rights under this Agreement, including but not limited to the risks and costs of program errors, compliance with applicable laws, damage to or loss of data, programs or equipment, and unavailability or interruption of operations.

### 6. DISCLAIMER OF LIABILITY

EXCEPT AS EXPRESSLY SET FORTH IN THIS AGREEMENT, NEITHER RECIPIENT NOR ANY CONTRIBUTORS SHALL HAVE ANY LIABILITY FOR ANY DIRECT, INDIRECT, INCIDENTAL, SPECIAL, EXEMPLARY, OR CONSEQUENTIAL DAMAGES (INCLUDING WITHOUT LIMITATION LOST PROFITS), HOWEVER CAUSED AND ON ANY THEORY OF LIABILITY, WHETHER IN CONTRACT, STRICT LIABILITY, OR TORT (INCLUDING NEGLIGENCE OR OTHERWISE) ARISING IN ANY WAY OUT OF THE USE OR DISTRIBUTION OF THE PROGRAM OR THE EXERCISE OF ANY RIGHTS GRANTED HEREUNDER, EVEN IF ADVISED OF THE POSSIBILITY OF SUCH DAMAGES.

### 7. GENERAL

If any provision of this Agreement is invalid or unenforceable under applicable law, it shall not affect the validity or enforceability of the remainder of the terms of this Agreement, and without further action by the parties hereto, such provision shall be reformed to the minimum extent necessary to make such provision valid and enforceable. If Recipient institutes patent litigation against any entity (including a cross-claim or counterclaim in a lawsuit) alleging that the Program itself (excluding combinations of the Program with other software or hardware) infringes such Recipient's patent(s), then such Recipient's rights granted under Section 2(b) shall terminate as of the date such litigation is filed.

All Recipient's rights under this Agreement shall terminate if it fails to comply with any of the material terms or conditions of this Agreement and does not cure such failure in a reasonable period of time after becoming aware of such noncompliance. If all Recipient's rights under this Agreement terminate, Recipient agrees to cease use and distribution of the Program as soon as reasonably practicable. However, Recipient's obligations under this Agreement and any licenses granted by Recipient relating to the Program shall continue and survive.

Everyone is permitted to copy and distribute copies of this Agreement, but in order to avoid inconsistency the Agreement is copyrighted and may only be modified in the following manner. The Agreement Steward reserves the right to publish new versions (including revisions) of this Agreement from time to time. No one other than the Agreement Steward has the right to modify this Agreement. The Eclipse Foundation is the initial Agreement Steward. The Eclipse Foundation may assign the responsibility to serve as the Agreement Steward to a suitable separate entity. Each new version of the Agreement will be given a distinguishing version number. The Program (including Contributions) may always be distributed subject to the version of the Agreement under which it was received. In addition, after a new version of the Agreement is published, Contributor may elect to distribute the Program (including its Contributions) under the new version. Except as expressly stated in Sections 2(a) and 2(b) above, Recipient receives no rights or licenses to the intellectual property of any Contributor under this Agreement, whether expressly, by implication, estoppel or otherwise. All rights in the Program not expressly granted under this Agreement are reserved.

This Agreement is governed by the laws of the State of New York and the intellectual property laws of the United States of America. No party to this Agreement will bring a legal action under this Agreement more than one year after the cause of action arose. Each party waives its rights to a jury trial in any resulting litigation.

### 17.9 Eclipse Distribution License - v 1.0

Copyright (c) 2007, Eclipse Foundation, Inc. and its licensors.  
All rights reserved.

Redistribution and use in source and binary forms, with or without modification, are permitted provided that the following conditions are met:

- Redistributions of source code must retain the above copyright notice, this list of conditions and the following disclaimer.
- Redistributions in binary form must reproduce the above copyright notice, this list of conditions and the following disclaimer in the documentation and/or other materials provided with the distribution.
- Neither the name of the Eclipse Foundation, Inc. nor the names of its contributors may be used to endorse or promote products derived from this software without specific prior written permission.

THIS SOFTWARE IS PROVIDED BY THE COPYRIGHT HOLDERS AND CONTRIBUTORS "AS IS" AND ANY EXPRESS OR IMPLIED WARRANTIES, INCLUDING, BUT NOT LIMITED TO, THE IMPLIED WARRANTIES OF MERCHANTABILITY AND FITNESS FOR A PARTICULAR PURPOSE ARE DISCLAIMED. IN NO EVENT SHALL THE COPYRIGHT OWNER OR CONTRIBUTORS BE LIABLE FOR ANY DIRECT, INDIRECT, INCIDENTAL, SPECIAL, EXEMPLARY, OR CONSEQUENTIAL DAMAGES (INCLUDING, BUT NOT LIMITED TO, PROCUREMENT OF SUBSTITUTE GOODS OR SERVICES; LOSS OF USE, DATA, OR PROFITS; OR BUSINESS INTERRUPTION) HOWEVER CAUSED AND ON ANY THEORY OF LIABILITY, WHETHER IN CONTRACT, STRICT LIABILITY, OR TORT (INCLUDING NEGLIGENCE OR OTHERWISE) ARISING IN ANY WAY OUT OF THE USE OF THIS SOFTWARE, EVEN IF ADVISED OF THE POSSIBILITY OF SUCH DAMAGE.

### 17.10 MCD-ST Liberty Software License Agreement v2

SLA0044 Rev5/February 2018

BY INSTALLING COPYING, DOWNLOADING, ACCESSING OR OTHERWISE USING THIS SOFTWARE OR ANY PART THEREOF (AND THE RELATED DOCUMENTATION) FROM STMICROELECTRONICS INTERNATIONAL N.V, SWISS BRANCH AND/OR ITS AFFILIATED COMPANIES (STMICROELECTRONICS), THE RECIPIENT, ON BEHALF OF HIMSELF OR HERSELF, OR ON BEHALF OF ANY ENTITY BY WHICH SUCH RECIPIENT IS EMPLOYED AND/OR ENGAGED AGREES TO BE BOUND BY THIS SOFTWARE LICENSE AGREEMENT.

Under STMicroelectronics' intellectual property rights, the redistribution, reproduction and use in source and binary forms of the software or any part thereof, with or without modification, are permitted provided that the following conditions are met:

1. Redistribution of source code (modified or not) must retain any copyright notice, this list of conditions and the disclaimer set forth below as items 10 and 11.
2. Redistributions in binary form, except as embedded into microcontroller or microprocessor device manufactured by or for STMicroelectronics or a software update for such device, must reproduce any copyright notice provided with the binary code, this list of conditions, and the disclaimer set forth below as items 10 and 11, in documentation and/or other materials provided with the distribution.
3. Neither the name of STMicroelectronics nor the names of other contributors to this software may be used to endorse or promote products derived from this software or part thereof without specific written permission.
4. This software or any part thereof, including modifications and/or derivative works of this software, must be used and execute solely and exclusively on or in combination with a microcontroller or microprocessor device manufactured by or for STMicroelectronics.

5. No use, reproduction or redistribution of this software partially or totally may be done in any manner that would subject this software to any Open Source Terms. "Open Source Terms" shall mean any open source license which requires as part of distribution of software that the source code of such software is distributed therewith or otherwise made available, or open source license that substantially complies with the Open Source definition specified at [www.opensource.org](http://www.opensource.org) and any other comparable open source license such as for example GNU General Public License (GPL), Eclipse Public License (EPL), Apache Software License, BSD license or MIT license.
6. STMicroelectronics has no obligation to provide any maintenance, support or updates for the software.
7. The software is and will remain the exclusive property of STMicroelectronics and its licensors. The recipient will not take any action that jeopardizes STMicroelectronics and its licensors' proprietary rights or acquire any rights in the software, except the limited rights specified hereunder.
8. The recipient shall comply with all applicable laws and regulations affecting the use of the software or any part thereof including any applicable export control law or regulation.
9. Redistribution and use of this software or any part thereof other than as permitted under this license is void and will automatically terminate your rights under this license.
10. THIS SOFTWARE IS PROVIDED BY STMICROELECTRONICS AND CONTRIBUTORS "AS IS" AND ANY EXPRESS, IMPLIED OR STATUTORY WARRANTIES, INCLUDING, BUT NOT LIMITED TO, THE IMPLIED WARRANTIES OF MERCHANTABILITY, FITNESS FOR A PARTICULAR PURPOSE AND NON-INFRINGEMENT OF THIRD PARTY INTELLECTUAL PROPERTY RIGHTS, WHICH ARE DISCLAIMED TO THE FULLEST EXTENT PERMITTED BY LAW. IN NO EVENT SHALL STMICROELECTRONICS OR CONTRIBUTORS BE LIABLE FOR ANY DIRECT, INDIRECT, INCIDENTAL, SPECIAL, EXEMPLARY, OR CONSEQUENTIAL DAMAGES (INCLUDING, BUT NOT LIMITED TO, PROCUREMENT OF SUBSTITUTE GOODS OR SERVICES; LOSS OF USE, DATA, OR PROFITS; OR BUSINESS INTERRUPTION) HOWEVER CAUSED AND ON ANY THEORY OF LIABILITY, WHETHER IN CONTRACT, STRICT LIABILITY, OR TORT (INCLUDING NEGLIGENCE OR OTHERWISE) ARISING IN ANY WAY OUT OF THE USE OF THIS SOFTWARE, EVEN IF ADVISED OF THE POSSIBILITY OF SUCH DAMAGE.
11. EXCEPT AS EXPRESSLY PERMITTED HEREUNDER, NO LICENSE OR OTHER RIGHTS, WHETHER EXPRESS OR IMPLIED, ARE GRANTED UNDER ANY PATENT OR OTHER INTELLECTUAL PROPERTY RIGHTS OF STMICROELECTRONICS OR ANY THIRD PARTY.

Bosch Thermotechniek B.V.  
Postbus 3, 7400 AA Deventer

Professioneel  
T: 0570 602 206  
E: [verkoopnederland@nefit.nl](mailto:verkoopnederland@nefit.nl)  
[professioneel.nefit-bosch.nl](mailto:professioneel.nefit-bosch.nl)

Consument  
T: 0570 602 500  
E: [consument@nefit.nl](mailto:consument@nefit.nl)  
[nefit-bosch.nl](mailto:nefit-bosch.nl)