

9700i HR(C)



NEFIT 



BOSCH

Installatie- en onderhoudsinstructie

Hoog rendement cv-toestellen

9700i HR 25 | 9700i HR 35 | 9700i HR 50 | 9700i Aquapower plus HRC 30/CW6 | 9700i Aquapower plus HRC 45/CW6



Inhoudsopgave

1 Toelichting bij de symbolen en veiligheidsinstructies	3
1.1 Toelichting op de symbolen	3
1.2 Algemene veiligheidsinstructies	3
2 Productinformatie	4
2.1 Informatie op internet over uw product	4
2.2 Leveringsomvang solo toestel	4
2.3 Leveringsomvang Aquapower plus toestel	4
2.4 Gaskeurlabels CW2022	5
2.5 Toestelcategorie	5
2.6 Conformiteitsverklaring	5
2.7 Verbinding met het internet	5
2.8 Warmwaterfuncties	5
2.9 Productidentificatie	5
2.10 Type-overzicht	5
2.11 Afmetingen en minimale afstanden solo toestel	6
2.12 Afmetingen en minimale afstanden Aquapower plus toestel	7
2.13 Productoverzicht	8
3 Voorschriften	9
4 Rookgasafvoersystemen	10
4.1 Algemene aanwijzing	10
4.1.1 Toestelclassificaties	10
4.1.2 Type Bxx (open opstelling)	10
4.1.3 Type Cxx (gesloten opstelling)	10
4.2 Rookgasafvoermateriaal	11
4.3 Controleren schacht	11
4.3.1 Controleren schachtmaat	11
4.3.2 Reinigen van bestaande schachten en schoorstenen	11
4.4 Berekenen drukval rookgasafvoersysteem	11
5 Voorwaarden voor de installatie	12
5.1 Algemene informatie	12
5.2 Eisen voor de opstellingsruimte	12
5.3 Verwarming	12
5.4 Vul- en bijvulwater	12
6 Installatie	13
6.1 Veiligheidsaanwijzingen bij installatie	13
6.1.1 Dimensionering van de gasleiding	13
6.2 Montage	14
6.2.1 Montage van het toestel	14
6.2.2 Boiler monteren	14
6.2.3 Leidingen aansluiten Aquapower plus boiler T40S	14
6.2.4 Installatie van een buitentemperatuursensor	15
6.3 Hydraulische aansluiting	16
6.4 Vul de installatie en controleer deze op dichtheid	16
6.5 Aansluiten elektrisch	16
6.5.1 Algemene aanwijzingen	16
6.5.2 CV-toestel aansluiten	16
6.5.3 Elektrische aansluiting Boiler T40S	17
6.5.4 Sluit het externe accessoire aan	17
6.6 Connect-Key (de)monteren	19

6.7 Mantel (de)monteren	20
7 Inbedrijfname	20
7.1 Overzicht bedieningspaneel	20
7.2 Toestel inschakelen	20
7.3 Sifonvulprogramma	21
8 Servicemenu	22
8.1 Overzicht van het servicemenu	22
8.2 Menu Info	23
8.3 Instellingen menu	24
8.4 Menu Functietest	26
8.5 Menu Reset	26
8.6 Menu Demo-modus	27
8.7 Storingen verhelpen	27
8.7.1 Bedrijfs- en storingsmeldingen	27
9 Inspectie en onderhoud	33
9.1 Veiligheidsvoorschriften voor inspectie en onderhoud	33
9.2 Veiligheidsrelevante onderdelen	34
9.3 Hulpmiddelen voor inspectie en onderhoud	34
9.4 Controlestappen voor inspectie en onderhoud	34
9.5 Controleren gasinstelling	34
9.5.1 Ombouw gassoort	34
9.5.2 Controleer de gas-luchtverhouding en stel deze eventueel in	34
9.6 Rookgasmeting	36
9.6.1 Servicebedrijf	36
9.6.2 CO-meting in rookgas	36
9.7 Controleer de elektroden	36
9.8 Controleer de brander	36
9.9 Terugslagklep in de menginrichting controleren	37
9.10 Elektrische bedrading controleren	37
9.11 Expansievat controleren	37
9.12 Controleren het de warmtewisselaar	38
9.13 Warmtewisselaar reinigen	38
9.14 Sifon reinigen en vullen	39
9.15 Bedrijfsdruk van de cv-installatie instellen	39
9.16 Gasblok vervangen	39
9.17 Na de inspectie/onderhoud	40
10 Uitbedrijfname	41
10.1 Toestel uitschakelen	41
10.2 Vorstbeveiliging instellen	41
11 Milieubescherming en afvalverwerking	41
12 Informatie inzake gegevensbescherming	41
13 Technische Informatie en protocollen	42
13.1 Technische gegevens	42
13.2 Ionisatiestroom	43
13.3 Sensorwaarden	43
13.4 Codeerstekker	44
13.5 Pompkarakteristiek van de cv-pomp	44
13.6 Elektrische bedrading	45
13.7 Inbedrijfstellingsprotocol voor het toestel	46

1 Toelichting bij de symbolen en veiligheidsinstructies

1.1 Toelichting op de symbolen

Waarschuwingen

Bij waarschuwingen geven signaalwoorden de soort en de ernst van de gevolgen aan indien de maatregelen ter voorkoming van het gevaar niet worden opgevolgd.

De volgende signaalwoorden zijn vastgelegd en kunnen in dit document worden gebruikt:



GEVAAR

GEVAAR betekent dat ernstig tot levensgevaarlijk lichamelijk letsel zal ontstaan.



WAARSCHUWING

WAARSCHUWING betekent dat zwaar tot levensgevaarlijk lichamelijk letsel kan ontstaan.



VOORZICHTIG

VOORZICHTIG betekent, dat licht tot middelzwaar lichamelijk letsel kan ontstaan.

OPMERKING

OPMERKING betekent dat materiële schade kan ontstaan.

Belangrijke informatie



Belangrijke informatie, zonder gevaar voor mens of materialen, wordt met het getoonde info-symbool gemarkeerd.

1.2 Algemene veiligheidsinstructies

⚠ Instructies voor de doelgroep

Deze installatie-instructie is bedoeld voor installateurs van gas- en waterinstallaties, verwarmings- en elektrotechniek. De instructies in alle handleidingen moeten worden aangehouden. Indien deze niet worden aangehouden kan materiële schade en lichamelijk letsel en zelfs levensgevaar ontstaan.

- ▶ Lees voor de installatie de installatie-, service- en inbedrijfname-handleidingen (warmtebron, verwarmingsregelaar, pompen enz.).
- ▶ Houd de veiligheids- en waarschuwingeninstructies aan.
- ▶ Houd de nationale en regionale voorschriften, technische regels en richtlijnen aan.
- ▶ Documenteer uitgevoerde werkzaamheden.

⚠ Gebruik volgens de voorschriften

Het product mag alleen worden gebruikt voor het verwarmen van cv-water en voor de warmwatervoorziening in gesloten cv-systemen.

Ieder ander gebruik komt niet overeen met de voorschriften. Daaruit resulterende schade valt niet onder de fabrieksgarantie.

⚠ Installatiestoring door apparaten van derden

Deze warmtebron is ontworpen voor het gebruik met onze regelaars.

Installatiestoringen, fouten en defecten van systeemcomponenten, resulterende uit het gebruik van apparaten van derden, zijn van aansprakelijkheid uitgesloten.

De servicewerkzaamheden die nodig zijn voor het herstellen van de schade worden in rekening gebracht.

⚠ Handelswijze bij gaslucht

Bij gaslekage bestaat explosiegevaar. Houd bij gaslucht de volgende gedragsregels aan.

- ▶ Voorkom vlam- of vonkvorming:
 - Rook niet, gebruik geen aansteker en lucifers.
 - Bedien geen elektrische schakelaars, trek geen stekkers uit het stopcontact.
 - Gebruik geen telefoon of deurbel.
- ▶ Sluit de gastoevoer af via de hoofdafsluiter of via de gasmeter.
- ▶ Open ramen en deuren.
- ▶ Waarschuw aanwezige bewoners en verlaat het gebouw.
- ▶ Voorkom dat derden het gebouw betreden.
- ▶ Neem buiten het gebouw contact op met brandweer, politie en gasbedrijf.

⚠ Levensgevaar door vergiftiging met rookgassen

Bij rookgaslekage bestaat levensgevaar.

- ▶ Let erop dat de rookgasafvoer en de afdichtingen onbeschadigd zijn.

⚠ Levensgevaar door vergiftiging met rookgassen bij onvoldoende verbranding

Bij rookgaslekage bestaat levensgevaar. Houd bij beschadigde of lek-kende rookgasafvoerbuizen of bij gasgeur de volgende gedragsregels aan.

- ▶ Sluit de brandstoftoevoer.
- ▶ Open ramen en deuren.
- ▶ Waarschuw aanwezige bewoners en verlaat het gebouw.
- ▶ Voorkom dat derden het gebouw betreden.
- ▶ Repareer direct de rookgasafvoerbuizen.
- ▶ Waarborg de verbrandingsluchttoevoer.
- ▶ Sluit ventilatieopeningen in deuren, ramen en wanden niet af. Verklein ze ook niet.
- ▶ Waarborg voldoende verbrandingsluchttoevoer ook bij naderhand ingebouwde apparaten, bijvoorbeeld bij afvoerluchtventilatoren en keukenventilatoren en airconditioningsystemen met afvoer naar buiten toe.
- ▶ Neem het product niet in bedrijf bij onvoldoende verbrandingsluchttoevoer.

⚠ Installatie, inbedrijfstelling en onderhoud

Installatie, inbedrijfstelling en onderhoud mogen alleen door een erkend installateur worden uitgevoerd.

- ▶ Bij open bedrijf: waarborg dat de opstellingsruimte aan de ventilatie-eisen voldoet.
- ▶ Repareer, manipuleer of deactiveer geen veiligheidsrelevante onderdelen.
- ▶ Gebruik alleen originele reserve-onderdelen.
- ▶ Controleer de gasdichtheid na werkzaamheden aan gasvoerende delen.

⚠ Elektrotechnische werkzaamheden

Elektrotechnische werkzaamheden mogen alleen door elektrotechnici worden uitgevoerd.

Voor aanvang van de elektrotechnische werkzaamheden:

- ▶ Schakel de netspanning over alle polen spanningsloos en zorg ervoor dat deze niet per ongeluk opnieuw kan worden ingeschakeld.
- ▶ Controleer de spanningsloosheid.
- ▶ Alvorens onder spanning staande onderdelen aan te raken: wacht ten minste vijf minuten om de condensatoren te ontladen.
- ▶ Houd de aansluitschema's van de overige installatiedelen ook aan.

⚠ Overdracht aan de eigenaar

Instrueer de eigenaar bij de overdracht in de bediening en bedrijfsvoorwaarden van de cv-installatie.

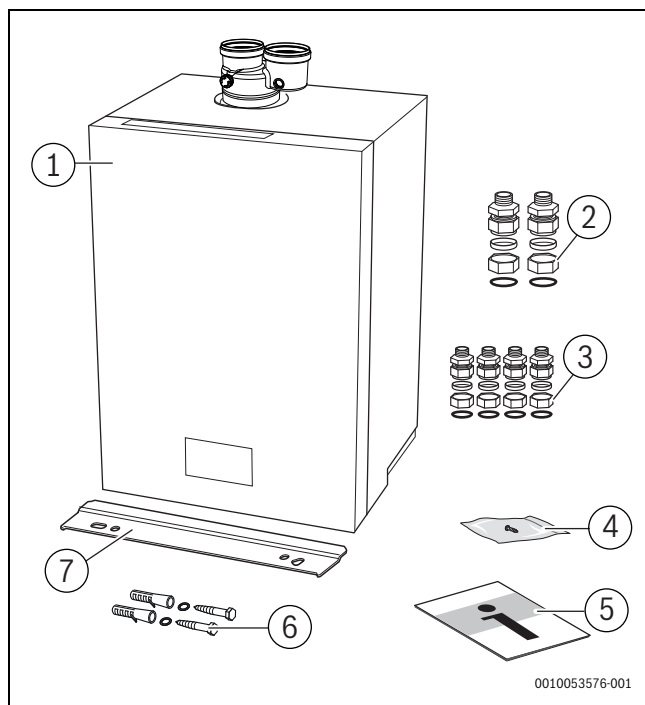
- ▶ Leg de bediening uit – ga daarbij in het bijzonder in op alle veiligheidsrelevante handelingen.
- ▶ Wijs met name op de volgende punten:
 - Ombouw of reparatie mogen alleen door een erkend installateur worden uitgevoerd.
 - Voor het veilig en milieuvriendelijk gebruik is minimaal een 2 jaarlijkse inspectie en een behoefte-afhankelijke reiniging en onderhoud nodig.
 - De warmteproducent mag alleen worden gebruikt wanneer de toestelmantel gemonteerd en gesloten is.
- ▶ Wijs op de mogelijke gevolgen (persoonlijk letsel, inclusief levensgevaar of materiële schade) van niet-bestaande of onjuiste inspectie, reiniging en onderhoud.
- ▶ Wijs op de gevaren door koolstofmonoxide (CO) en adviseer het gebruik van CO-melders.
- ▶ Geef de installatie- en bedieningsinstructies aan de eigenaar in bewaring.

2 Productinformatie

2.1 Informatie op internet over uw product

Wij willen u actief en gericht op de situatie van passende informatie over uw product voorzien. Gebruik daarom de informatie die wij op onze internetpagina's beschikbaar stellen. Het internetadres vindt u op de achterzijde van deze handleiding.

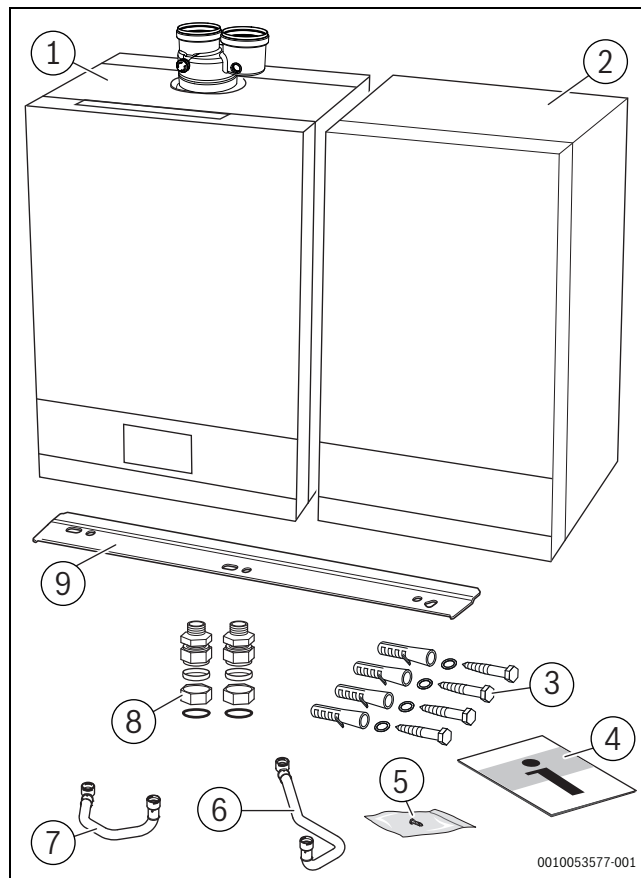
2.2 Leveringsomvang solo toestel



Afb. 1 Leveringsomvang

- [1] Hoogrendementsgastoestel
- [2] Knelkoppeling Ø28 mm naar G 1 " 2x (9700i Aquapower plus HRC 45/CW6, 9700i HR 50)
- [3] Knelkoppeling Ø22 mm naar G ¾" (9700i HR 25, 9700i HR 35)
- [4] Schroef voor bevestiging voorkant mantel
- [5] Productdocumentatie
- [6] Bevestigingsmateriaal
- [7] ophangbeugel

2.3 Leveringsomvang Aquapower plus toestel



Afb. 2 Leveringsomvang Aquapower plus toestel

- [1] Hoogrendementsgastoestel
- [2] Boiler T40S
- [3] Bevestigingsmateriaal
- [4] Productdocumentatie
- [5] Schroef voor bevestiging voorkantmantel
- [6] Boileraanvoerleiding
- [7] Boilerretourleiding
- [8] Klemringkoppeling Ø28 mm naar G1"
- [9] Ophangbeugel T40S

2.4 Gaskeurlabels CW2022

Het Gaskeurlabel is een onafhankelijk prestatielabel dat door de keuringsinstantie KIWA Gastec Certification wordt toegekend aan die gasverbruikstoestellen die voldoen aan specifieke eisen met betrekking tot een aantal doelmatigheids-, milieutechnische en comfortaspecten.

Het cv-toestel type: 9700i Aquapower plus HRC 30/CW6 ,9700i Aquapower plus HRC 45/CW6 draagt de volgende gaskeurlabels:

- Gaskeur HR: het cv-toestel heeft daarmee een rendement dat minimaal 96,5% op bovenwaarde is.
- Gaskeur CW: het cv-toestel heeft een prestatielabel voor produceren van warm water volgens de Comfort Warm Water-klasse.
 - een CW-tapdebiet van tenminste 8,3 l/min. van 55°C;
 - een CW-tapdebiet van tenminste 8,3 l/min. van 55°C, gelijktijdig met een douchefunctie vanaf 4,0 l/min. tot tenminste 8,3 l/min. van 55°C (dit komt overeen met 6,0 tot 12,5 l/min. bij 40°C);
 - het vullen van een bad met 150 liter water van 40°C gemiddeld, binnen 10 minuten, gelijktijdig met een CW-tapdebiet van tenminste 8,3 l/min. van 55°C.
 - het vullen van een bad met 200 liter water van 40°C gemiddeld, binnen 10 minuten zonder gelijktijdigheid met een andere functie.

Producttype ¹⁾	HRC 30/CW6	HRC 45/CW6
Specifieke leidinglengte [m]	30	30
Badvulling [l/min]	21,5	23,4
Effectieve toestelwachtijd [s]	0,2	0,2
Warmwaterzijdig drukverschil [kPa]	18,4	18,4

1) De classificatie van het cv-toestel op basis van Gaskeur CW-certificatiemetingen. De meetresultaten worden aangeduid met de cijfers 1 t/m 6. Het CW-label wordt alleen behaald bij de wamwatercomfortinstelling "Comfort".

Tabel 1 Gaskeurwaarden CW2022



Afb. 3 Gaskeurlabel

2.5 Toestelcategorie

Dit cv-toestel is geschikt voor **toestelcategorie I_{2EK3P}**. Dit cv-toestel is afgesteld af fabriek op toestelcategorie K (I_{2K}) en kan worden ingesteld op toestelcategorie E (I_{2E}).

Het cv-toestel kan worden omgebouwd naar propaan G31 (I_{3P}) (accessoire). Hierbij kan het voorkomen dat niet meer aan alle gaskeurlabels wordt voldaan. Dit cv-toestel is geschikt voor het gebruik van G en G+ distributiegassen volgens de specificaties zoals die zijn weergegeven in de NEN-EN 437:2021.

2.6 Conformiteitsverklaring

Dit product voldoet qua constructie en werking aan de Europese en nationale vereisten.

CE Met de CE-markering wordt de conformiteit van het product met alle toepasbare EU-voorschriften bevestigd, welke samenhangen met het aanbrengen van deze markering.

De volledige tekst van de conformiteitsverklaring is via internet beschikbaar: www.nefit-bosch.nl.

2.7 Verbinding met het internet

Dit product kan met het internet worden verbonden. Hiervoor is een K30 nodig, deze is als accessoire verkrijgbaar.

De positie van de insteekplaats voor de K30 vindt u in de toestelsamenstelling in dit hoofdstuk.

2.8 Warmwaterfuncties

Beschrijvingen met betrekking tot warmwaterfuncties zijn alleen van toepassing bij een aangesloten boiler.

2.9 Productidentificatie

Typeplaat

De typeplaat bevat vermogensgegevens, autorisatiegegevens en het serienummer van het product.

De positie van de typeplaat kunt u vinden in het productoverzicht in dit hoofdstuk.

Aanvullende typeplaat

De aanvullende typeplaat bevat specificaties van de productnaam en de belangrijkste productkenmerken. Deze bevindt zich op een van buiten goed bereikbare plaats van het product (→ afb. 2.13 op pagina 8).

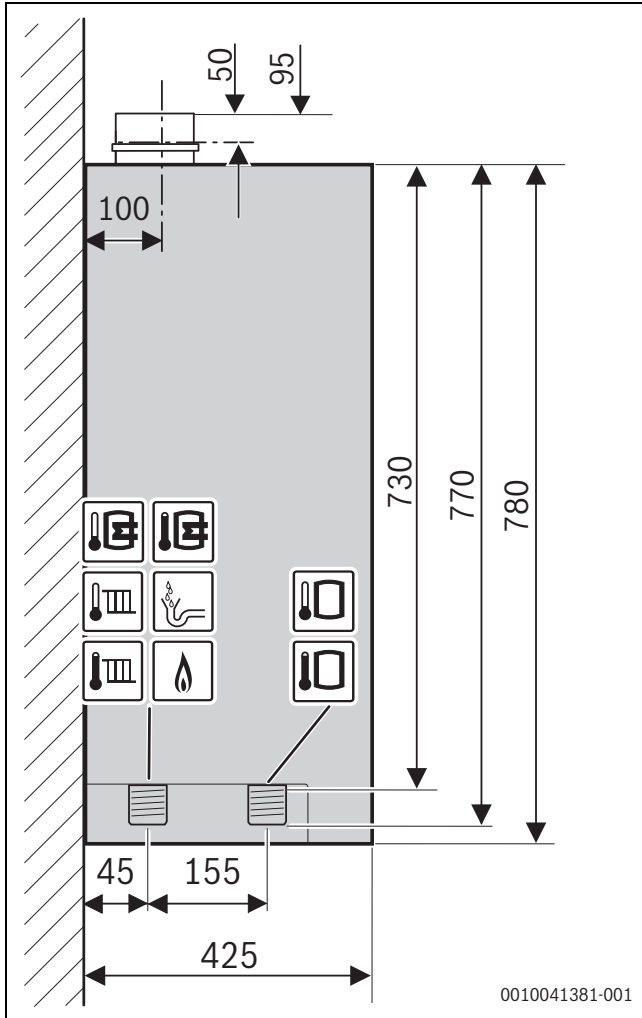
2.10 Type-overzicht

Cv-toestellen met hoog rendement voor aansluiting op een boiler

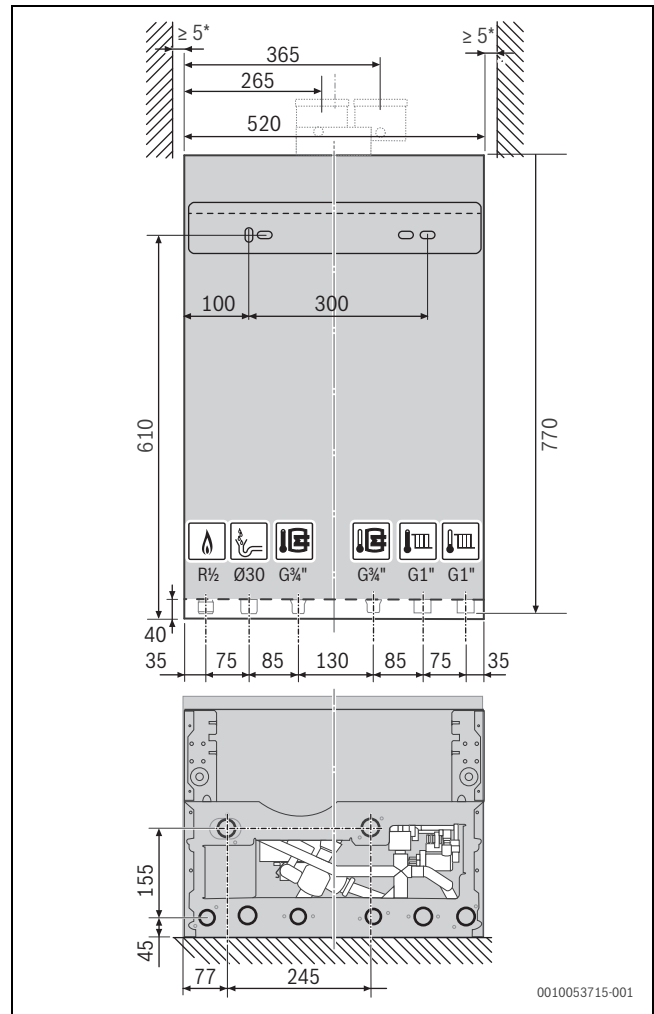
Type	Artikelnr.
9700i HR 25	7736702502
9700i HR 35	7736702503
9700i HR 50	7736702504
9700i Aquapower plus HRC 30/CW6	7736702505
9700i Aquapower plus HRC 45/CW6	7736702506

Tabel 2 Type-overzicht

2.11 Afmetingen en minimale afstanden solo toestel

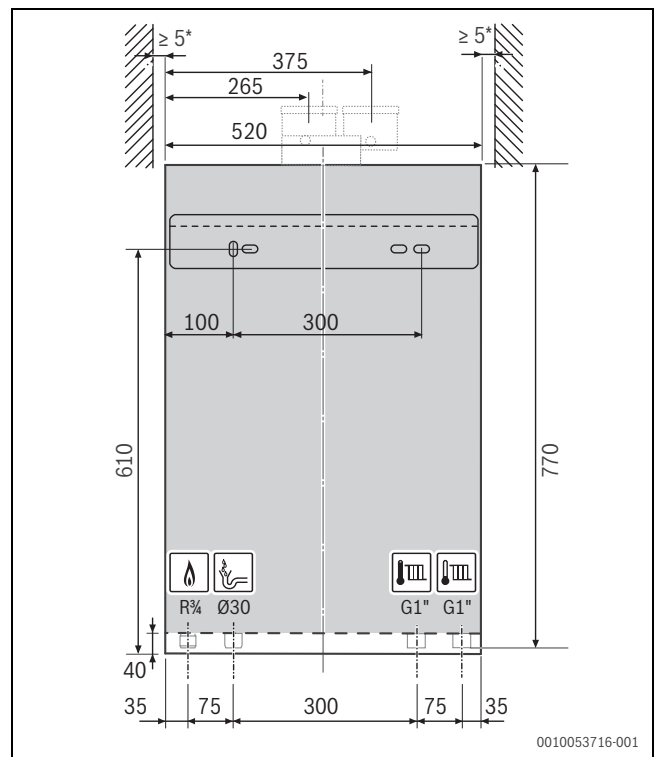


Afb. 4 Zijaanzicht 9700i HR25, 9700i HR35 (mm)



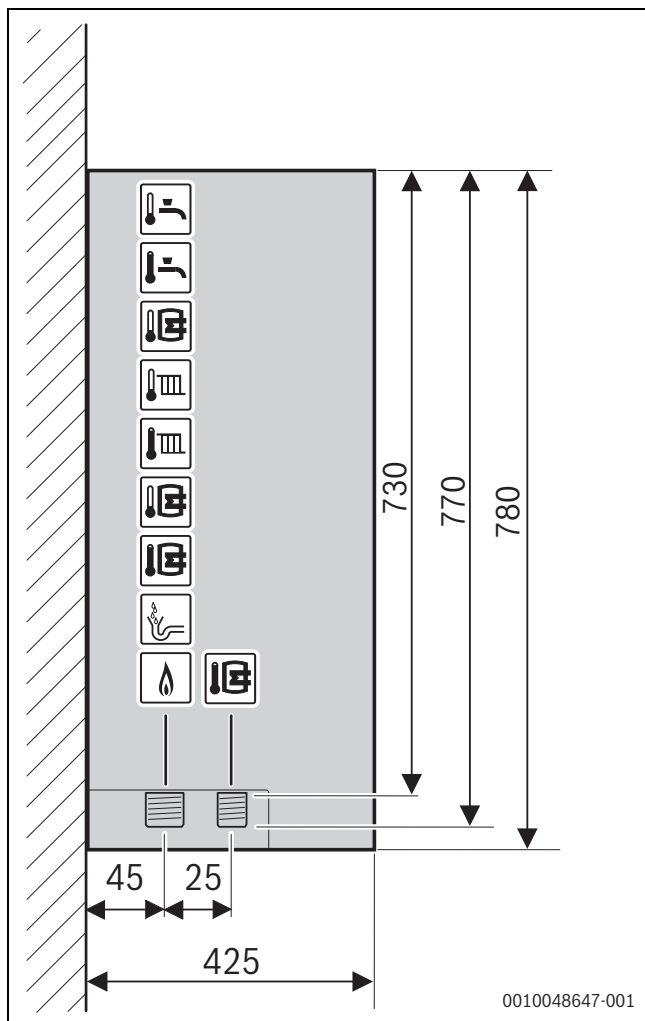
Afb. 5 Vooraanzicht 9700i HR25, 9700i HR35 (mm)

* Geadviseerde afstand: 100 mm

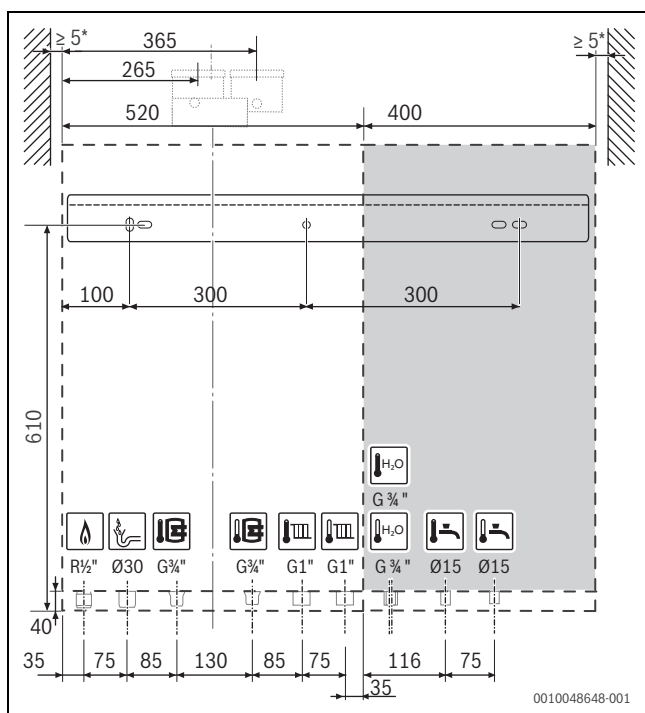


Afb. 6 Vooraanzicht 9700i HR50 (mm)

2.12 Afmetingen en minimale afstanden Aquapower plus toestel



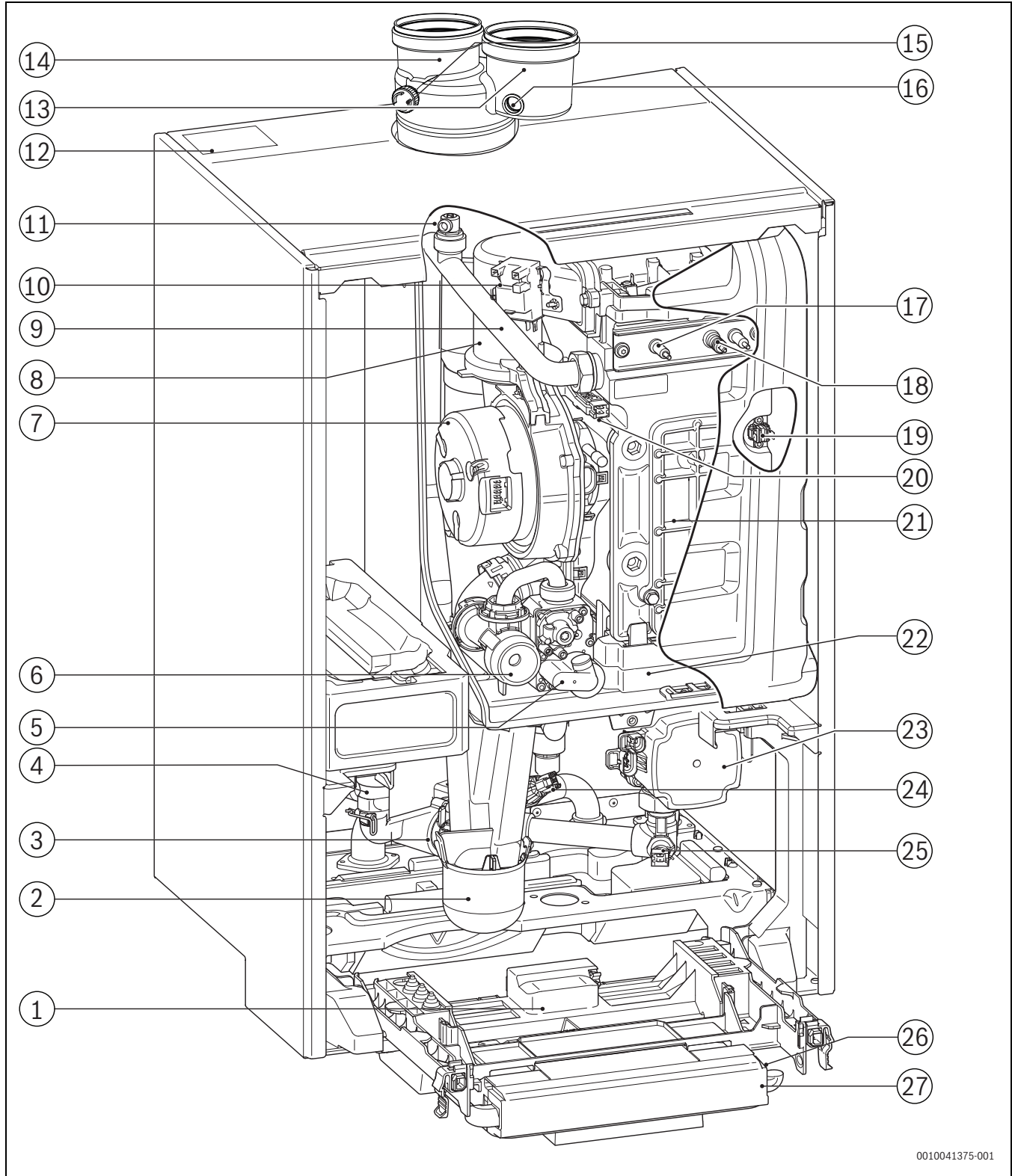
Afb. 7 Zijaanzicht 9700i Aquapower plus HRC 30/40 (mm)



Afb. 8 Vooraanzicht 9700i Aquapower plus HRC 30/40 (mm) *

Geadviseerde afstand: 100 mm

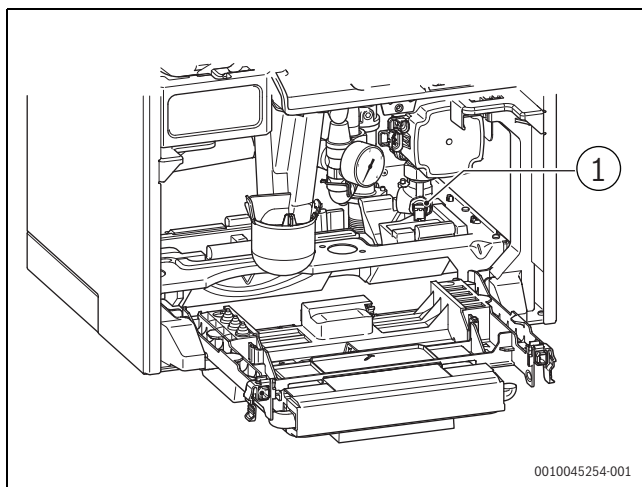
2.13 Productoverzicht



0010041375-001

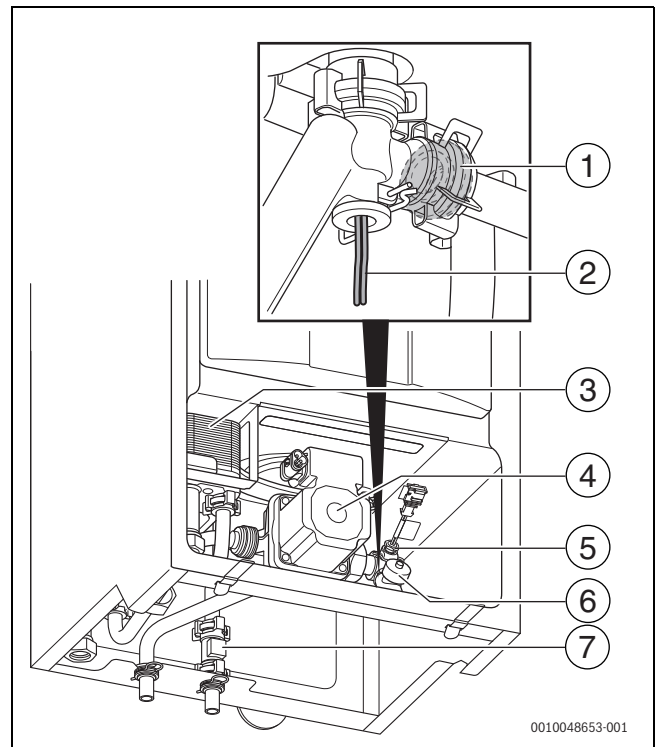
Afb. 9 Toestelsamenstelling 9700i HR25, 9700i HR35

- [1] Insteekplaats W-LAN-module
- [2] Sifon
- [3] 3-wegklep
- [4] Overstortventiel (cv-groep)
- [5] Gasregelblok
- [6] Instelsproeier
- [7] Ventilator
- [8] Menginrichting met rookgasterugstroombeveiliging (terugslagklep)
- [9] Aanvoer verwarmingstoestel
- [10] Ontstekingsstrafo
- [11] Ontluchter
- [12] Typeplaat
- [13] Luchttoevoer
- [14] Rookgasafvoer
- [15] Rookgasmeetnippel
- [16] Luchttoevoermeetnippel
- [17] Ionisatie-elektrode
- [18] Ontstekingselektroden
- [19] Temperatuurbegrenzer -warmtewisselaar
- [20] Aanvoertemperatuursensor warmtewisselaar
- [21] Deksel inspectieopening
- [22] Condensopvang
- [23] CV-pomp
- [24] druksensor
- [25] Retourtemperatuursensor
- [26] Codeerstekker
- [27] Besturing



Afb. 10 Toestelsamenstelling 9700i HR50

- [1] Retourtemperatuursensor



Afb. 11 Toestelsamenstelling T40S

- [1] Debietbegrenzer
- [2] Warmwatertemperatuursensor boiler
- [3] Platenwisselaar
- [4] Boilerlaadpomp
- [5] Koudwatertemperatuursensor
- [6] Aftapkraan
- [7] Waterdebietsensor

3 Voorschriften

Houd voor een correcte installatie en het bedrijf van het product alle geldende nationale en regionale voorschriften, technische regelingen en richtlijnen aan.

Het document 6720807972 bevat informatie over de geldende voorschriften. Voor de weergave kunt u de zoekmachine voor documentatie op onze internetpagina gebruiken. Het internetadres vindt u op de achterzijde van deze instructie.

Eisen bij de inbouw in een aanwezige schacht

- Wanneer de rookgasafvoerbuiss in een aanwezige schacht wordt ingebouwd, eventueel bestaande aansluitopeningen met bouwstof dicht afsluiten.

4 Rookgasafvoersystemen

4.1 Algemene aanwijzing

Het materiaal van het toe te passen rookgasafvoersysteem moet aan de volgende eisen voldoen:

- Bij de aansluiting op een niet met het toestel getest rookgasafvoersysteem de nationale voorschriften en normen aanhouden, in het bijzonder de specificaties over de vormgeving van de openingen voor afvoer van rookgas en verbrandingsluchttoevoer.
- Specificaties van de fabrikant van het rookgasafvoersysteem aanhouden.
- Specificaties van de bij het systeem behorende algemene toelating aanhouden.

4.1.1 Toestelclassificaties

Dit cv-toestel is goedgekeurd voor de volgende toestelclassificaties:

Type	Toestelclassificaties
9700i HR 25	B _{23p} , B ₃₃ , C ₁₃ , C ₃₃ , C ₄₃ , C ₅₃ , C ₆₃ , C ₈₃ , C ₉₃ .
9700i HR 35	B _{23p} , B ₃₃ , C ₁₃ , C ₃₃ , C ₄₃ , C ₅₃ , C ₆₃ , C ₈₃ , C ₉₃ .
9700i HR 50	B _{23p} , B ₃₃ , C ₁₃ , C ₃₃ , C ₄₃ , C ₅₃ , C ₆₃ , C ₈₃ , C ₉₃ .
9700i Aquapower plus HRC 30/CW6	B _{23p} , C ₁₃ , C ₃₃ , C ₄₃ , C ₅₃ , C ₆₃ , C ₈₃ , C ₉₃ .
9700i Aquapower plus HRC 45/CW6	B _{23p} , C ₁₃ , C ₃₃ , C ₄₃ , C ₅₃ , C ₆₃ , C ₈₃ , C ₉₃ .

Tabel 3 Toestelclassificaties

De toestelclassificatie is als volgt opgebouwd:

- B - open opstelling (→ § 4.1.2);
- C - gesloten opstelling (→ § 4.1.3);
- het eerste cijfer staat voor het type rookgasafvoersysteem dat mag worden toegepast;
- het tweede cijfer geeft aan waar de ventilator in het cv-toestel is geplaatst:
 - 1 - natuurlijke afvoer (geen ventilator),
 - 2 - ventilator zit in de rookgasafvoer,
 - 3 - ventilator zit in de luchttoevoer.
 Bij dit cv-toestel zit de ventilator in de luchttoevoer. Het laatste cijfer van de toestelclassificatie is daarom altijd een "3".
- Na het laatste cijfer van de toestelclassificatie kan een "P" staan, de betekenis is geschikt voor overdruksystemen.

4.1.2 Type B_{xx} (open opstelling)

Bij een open opstelling wordt de verbrandingslucht uit de opstellingsruimte gebruikt. De opstellingsruimte dient te zijn voorzien van de noodzakelijke luchttoevoeropeningen om de toevoer van voldoende verbrandingslucht te waarborgen.

Omschrijving toestelclassificatie:

Type B₂₃

Aan te sluiten op een rookgasafvoer bovendaks, verbrandingslucht wordt van de opstellingsruimte onttrokken.

Type B_{23p}

Het gehele rookgasafvoersysteem is niet samen met het toestel getest.

De toegestane recirculatie is onder alle windomstandigheden maximaal 10%.

Het materiaal van het toe te passen rookgasafvoersysteem moet aan de volgende minimale eisen voldoen:

- CE-markering (EN 14471 voor kunststoffen, EN 1856 voor metaal)
- Temperatuurklasse: minimaal T120
- Druk- en dichtheidsklasse: H1
- Condensaatbestendigheid: W
- Corrosieklasse voor metaal: V1 of VM

- Corrosieklasse voor kunststof: 1

Deze gegevens vindt u in de productspecificatie en in de documentatie van de fabrikant.

De toegestane lengte van het rookgasafvoersysteem dient berekend en gedocumenteerd te worden.

Type B₃₃

Aan te sluiten op een gezamenlijk rookgasafvoerkanaal met een natuurlijke trek. Tot aan het rookgasafvoerkanaal dient de leiding concentrisch te zijn uitgevoerd (luchtomspoeld).

4.1.3 Type C_{xx} (gesloten opstelling)

Bij een gesloten opstelling wordt de verbrandingslucht van buiten het gebouw aangezogen.

De mantel van het cv-toestel is gasdicht uitgevoerd en vormt een deel van de luchttoevoer. Daarom is het bij een gesloten opstelling vereist dat bij een werkend cv-toestel het voorpaneel is gesloten.

Deze toestelklasse verdient altijd de voorkeur boven toestelclassificatie B, aangezien het gehele luchttoevoer- en rookgasafvoersysteem uitsluitend met de buitenlucht in verbinding staat. Hierdoor kunnen in geval van onregelmatigheden verbrandingsproducten het binnenklimaat niet belasten.

Omschrijving toestelclassificatie:

Type C₁₃

Aan te sluiten op een horizontale (gevel) doorvoer; kan en mag zowel concentrisch als parallel zijn uitgevoerd.

De rookgasafvoer- en luchttoevoeropening moeten hierbij in hetzelfde drukvlak liggen en binnen een vierkant van 50 bij 50 cm.

Type C₃₃

Aan te sluiten op een verticale (dak) doorvoer; kan en mag zowel concentrisch als parallel zijn uitgevoerd.

De rookgasafvoer- en luchttoevoeropening moeten hierbij in hetzelfde drukvlak liggen en binnen een vierkant van 50 bij 50 cm, waarbij de afstand tussen luchtinlaat en rookgasuitlaat niet groter mag zijn dan 50 cm.

Type C₄₃ (onderdruk-CLV)

Aan te sluiten op een gezamenlijk rookgasafvoer/luchttoevoer (CLV-systeem), kan en mag zowel concentrisch als parallel zijn uitgevoerd.

De rookgassen worden in het verticale leidingdeel afgevoerd op basis van natuurlijke trek. De rookgasafvoer- en luchttoevoeropening moeten in hetzelfde drukvlak liggen. Het condensaat uit het afvoerkanaal mag niet via 1 van de aangesloten toestellen worden afgevoerd.

Type C₅₃

Aan te sluiten op afzonderlijke leidingen voor de rookgasafvoer en de luchttoevoer.

Deze leidingen monden uit in verschillende drukgebieden (bijvoorbeeld verbrandingslucht uit de gevel en rookgas bovendaks). De rookgasafvoer- en luchttoevoeropening mogen zich niet op tegenover elkaar liggende gevels bevinden.

Type C₆₃

Type C ₆₃	
Systeembeschrijving:	Openingen voor rookgasafvoer en luchtinlaat mogen zich niet aan tegenover elkaar liggende gevels van het gebouw bevinden. De toegestane recirculatie is onder alle windomstandigheden maximaal 10%
Certificering:	Het gehele rookgasafvoersysteem is niet samen met het toestel getest.

Tabel 4 Beschrijving type C₆₃

Het materiaal van het toe te passen rookgasafvoersysteem moet aan de volgende minimale eisen voldoen:

- CE-markering (EN 14471 voor kunststoffen, EN 1856 voor metaal)
- Temperatuurklasse: minimaal T120
- Druk- en dichtheidsklasse: H1
- Condensaatbestendigheid: W
- Corrosieklasse voor metaal: V1 of VM
- Corrosieklasse voor kunststof: 1

Deze gegevens vindt u in de productspecificatie en in de documentatie van de fabrikant.

De toegestane lengte van het rookgasafvoersysteem dient berekend en gedocumenteerd te worden.

Type C₈₃

Rookgaszijdig aan te sluiten op een gemeenschappelijk afvoer kanaal; uitmonding via het dak.

De luchttoevoer wordt, van buiten de gevel, individueel op het cv-toestel aangesloten (het zogenaamde "halve" CLV-systeem). Het condensaat uit het afvoer kanaal mag niet via 1 van de aangesloten toestellen worden afgevoerd.

Type C₉₃

Aan te sluiten op afzonderlijke leidingen voor de rookgasafvoer; uitmonding via het dak. De luchttoevoer wordt collectief via de schacht op het cv-toestel aangesloten.

4.2 Rookgasafvoermateriaal

Alle informatie in dit document, tenzij anders vermeld, is gebaseerd op rookgasafvoermaterialen van M&G/Burgerhout en daarmee toegestaan in combinatie met het cv-toestel. De benamingen en artikelnummers van deze rookgasmaterialen zijn opgenomen in de prijslijst van de M&G/Burgerhout. Uitzondering hierop zijn de door Nefit aangeboden muur- en dakdoorvoeren van M&G/Burgerhout. Zie hiervoor de prijslijst van Nefit.

Het luchttoevoer- en rookgasafvoermateriaal, vanaf het cv-toestel tot en met de dak- of geveldoorvoer, moet geschikt zijn voor hr-toestellen en moet CE-gekeurd zijn.

- ▶ Gebruik als luchttoevoer- en rookgasafvoermateriaal: kunststof, roestvast staal (rvs) of dikwandig aluminium.
- ▶ Houd bij toepassing van kunststof rookgasafvoermateriaal rekening met de temperatuurclassificatie (T120) van het cv-toestel.
- ▶ Gebruik bij voorkeur concentrisch rookgasafvoermateriaal uit het oogpunt van veiligheid en eenvoudige montage.

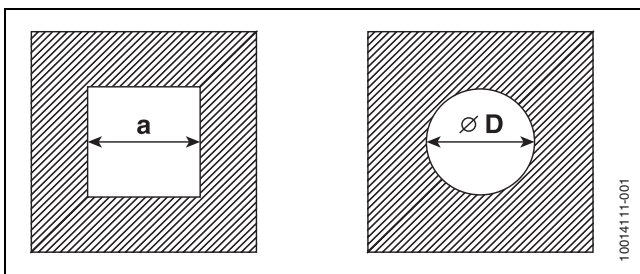
4.3 Controleren schacht

Bij het aansluiten van het cv-toestel op een schacht of bouwkundig kanaal, moet aan de volgende eisen worden voldaan:

- Op de rookgasafvoerleiding in de schacht mag slechts 1 cv-toestel (per verdieping) worden aangesloten.
- Wanneer de rookgasafvoerleiding in een bestaande schacht wordt ingebouwd, moeten eventueel aanwezige aansluitopeningen met de juiste materialen goed worden afgesloten.

4.3.1 Controleren schachtmaat

- ▶ Controleer of de schachtmaat is toegestaan bij de toegepaste rookgasafvoerdiameter, → tabel 5.



Afb. 12 Rechthoekige en ronde doorsnede

Rookgasafvoer Ø	a _{min}	a _{max}	D _{min}	D _{max}
60 mm	100 mm	220 mm	120 mm	310 mm
80 mm	120 mm	300 mm	140 mm	300 mm
100 mm	145 mm	300 mm	160 mm	300 mm
110 mm	155 mm	300 mm	175 mm	320 mm
125 mm	180 mm	330 mm	195 mm	350 mm
130 mm	190 mm	330 mm	210 mm	350 mm
160 mm	225 mm	400 mm	255 mm	400 mm
200 mm	300 mm	480 mm	340 mm	500 mm

Tabel 5 Toegestane schachtmaten

4.3.2 Reinigen van bestaande schachten en schoorstenen

- ▶ Afhankelijk van de toegepaste toestelclassificatie dient de schacht te worden gereinigd:
 - B₂₃, C₃₃ of C₅₃: geen reiniging nodig.
 - C₄₃ of C₉₃: schacht reinigen. Vereiste reiniging, → tabel 6.

Gebruik tot nu toe	Vereiste reiniging
Ventilatieschacht	Mechanische reiniging
Rookgasafvoer bij gasverbranding	Mechanische reiniging
Rookgasafvoer bij olie of vaste brandstof	Mechanische reiniging: sealen van het oppervlak, om uitwaseming van de verbrandingsresten uit het metselwerk (bijvoorbeeld zwavel) in de verbrandingslucht te voorkomen

Tabel 6 Vereiste reiniging



Om het sealen van de schachtwanden te voorkomen, mag de verbrandingslucht hier niet mee in contact komen.

- ▶ Voer de luchttoevoer-/rookgasafvoerleiding in de schacht concentrisch uit, of gebruik een afzonderlijke luchttoevoerleiding die de verbrandingslucht van buiten de gevel aanzuigt.

4.4 Berekenen drukval rookgasafvoersysteem

De minimale diameter van de luchttoevoer- en rookgasafvoerleidingen kan worden bepaald door de totale drukval van alle componenten in het luchttoevoer- en rookgasafvoersysteem te bepalen:

- ▶ Bepaal de te overbruggen lengte van de luchttoevoer en rookgasafvoerleiding tussen het cv-toestel en de dak- of muurdoorvoerset.
- ▶ Tel alle drukvallen van de componenten in de rookgasafvoerside en luchttoevoerside bij elkaar op.

Voor een optimale werking van het cv-toestel dient de totale drukval minder te zijn dan p_{max} (→ tabel 7).

Component	Afb.	Ø [mm]	ΔP [Pa]		
			HR25	HR35	HR50
Maximaal toegestane drukval p _{max}			108	118	172
Parallel systeem: luchttoevoerleiding (LTV)					
45°-bocht		80	0,4	0,9	1,7
90°-bocht			1,0	2,0	4,1
1 m buis			0,5	0,9	1,9
Parallel systeem: rookgasafvoerleiding (RGA)					
45°-bocht		80	0,6	1,2	2,5
90°-bocht			1,4	2,9	5,9
1 m buis			0,6	1,3	2,7
Concentrisch systeem: luchttoevoer-/rookgasafvoerleiding					

5 | Voorwaarden voor de installatie

Component	Afb.	Ø [mm]	ΔP [Pa]		
			HR25	HR35	HR50
45°-bocht		60/100	5,5	11,2	-
90°-bocht			6,3	12,9	-
1 m buis			4,6	9,3	-
45°-bocht		80/125	1,1	2,3	4,6
90°-bocht			2,2	4,4	8,9
1 m buis			1,3	2,6	5,2
Concentrisch systeem: doorvoerset					
dakdoorvoer		60/100	14,2	28,9	-
		80/125	7,5	15,2	30,9
muurdoorvoer, zonder broekstuk		60/100	9,8	20,0	-
		80/125	6,1	12,5	25,3

Tabel 7 Drukval per component

Installeren CO-melder voor noodstop cascade

Het installeren van een CO-melder die alarmeert en de cascade uitschakelt bij het detecteren van koolmonoxide is vereist.

- ▶ Lees de instructie van de CO-melder aandachtig door.
- ▶ Sluit de CO-melder aan op de cascademodule (→ installatie-instructie cascademodule).
- ▶ Bij toepassing van CO-melders van derden: lees de instructie van de fabrikant van de CO-melder aandachtig door.

5 Voorwaarden voor de installatie

5.1 Algemene informatie

- ▶ Houd alle geldende nationale en regionale voorschriften, technische regels en richtlijnen aan.
- ▶ Verkrijg alle benodigde goedkeuringen (gasbedrijf enz.).
- ▶ Houd rekening met de eisen van de bouwautoriteiten, bijv. voor gebruik van een neutralisatie-inrichting (accessoire).
- ▶ Open cv-installaties ombouwen naar gesloten systeem.
- ▶ Gebruik geen intern verzinkteradiatoren en leidingen.

5.2 Eisen voor de opstellingsruimte



GEVAAR

Levensgevaar door explosie!

Een verhoogde en permanente ammoniakconcentratie kan leiden tot spanningscorrosiescheurtjes in messing onderdelen (bijv. gaskranen, wartelmoeren). Hierdoor ontstaat de kans op explosiegevaar door gaslekage.

- ▶ Gebruik geen gastoestellen in ruimten met een verhoogde en permanente ammoniakconcentratie (bv. stallen of opslagruimten voor meststoffen).
- ▶ Indien contact met ammoniak onvermijdelijk is: zorg ervoor dat geen messing onderdelen verwerkt zijn.

Oppervlaktetemperatuur

De maximale oppervlaktetemperatuur van het toestel is lager dan 85 °C. Daarom zijn geen speciale veiligheidsmaatregelen voor brandbare materialen en inbouwmeubelen nodig. Houd de nationale bepalingen aan.

Wandconstructie

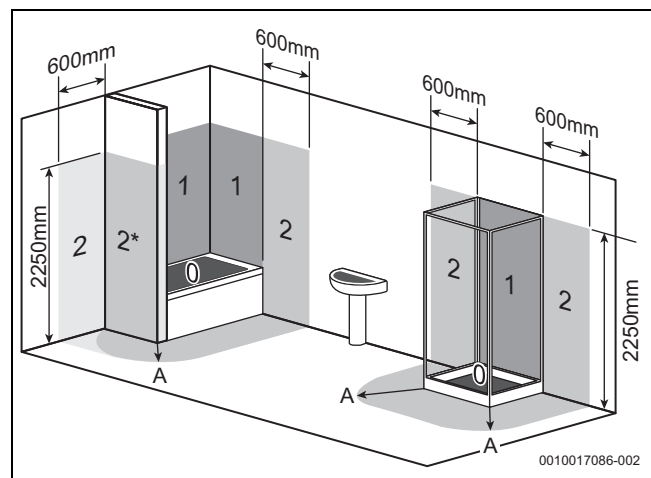
De installatiewand van het toestel moet voldoende draagkracht hebben en het toestel moet erop kunnen rusten met het gehele oppervlak.

Veiligheidszones in natte ruimten



Respecteer de geldende nationale en regionale voorschriften, technische regels en richtlijnen. Deze kunnen extra of afwijkende eisen voor installaties in natte ruimten bevatten.

- ▶ Geen schakelaars, contactdozen of apparaten met netaansluiting in de veiligheidszones installeren.
- ▶ Toestel op een aardlekschakelaar aansluiten.
- ▶ Alleen regelaars met passende IP-beschermingsgraad gebruiken.



Afb. 13 Veiligheidszone (voorbeeldweergave)

- [0] Veiligheidszone 0
- [1] Veiligheidszone 1
- [2] Veiligheidszone 2
- [2*] Zonder de voorwand geldt veiligheidszone 2 met een breedte van 600 mm.
- [A] Zone van 600 mm rondom badkuip of douche

5.3 Verwarming

Verwarmingen met natuurlijke circulatie

- ▶ Sluit het cv-toestel via een open verdeler met vuilafscheider op het aanwezige leidingwerk aan.

Vloerverwarmingen

- ▶ Respecteer de toegelaten aanvoertemperaturen voor vloerverwarmingen en sluit evt. een temperatuurbevakking aan.
- ▶ Maak bij kunststofleidingen gebruik van diffusiedichte leidingen of een systeemscheiding door warmtewisselaars.

5.4 Vul- en bijvulwater

Waterkwaliteit van het cv-water

De waterkwaliteit van het vul- en bijvulwater is een wezenlijke factor voor het verhogen van het rendement, de functionele betrouwbaarheid, de levensduur en de bedrijfs gereedheid van een cv-installatie.

OPMERKING

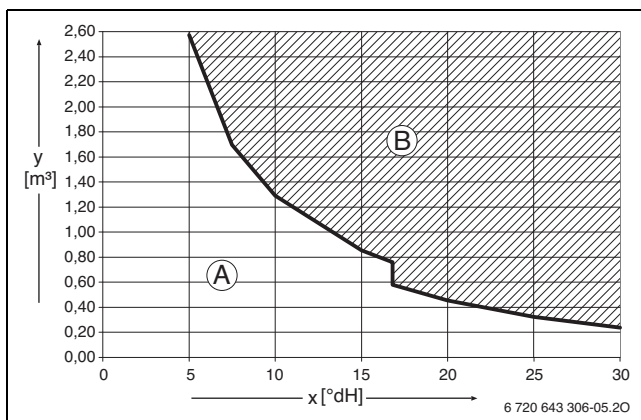
Beschadiging van de warmtewisselaar of storing in de warmtebron of in de warmwatervoorziening door ongeschikt water, antivries of ongeschikte cv-wateradditieven!

Niet geschikt of vervuild water kan slibvorming, corrosie of verkalking tot gevolg hebben. Niet geschikte antivries of cv-wateradditieven (inhibitoren)

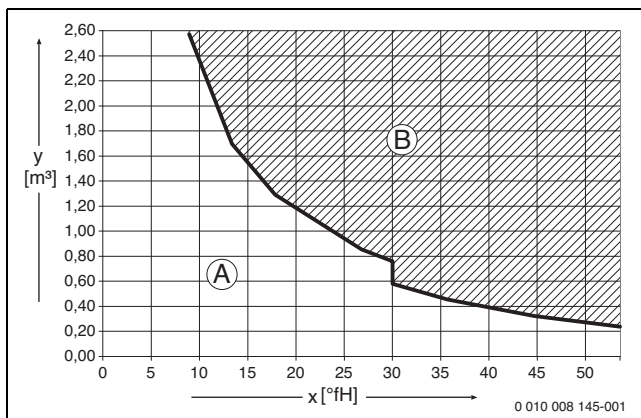
ren of corrosiebeschermingsmiddelen) kunnen schade aan de warmtebron en aan de cv-installatie veroorzaken.

- ▶ CV-installatie voor het vullen spoelen.
- ▶ Vul de cv-installatie uitsluitend met drinkwater.
- ▶ Gebruik geen bron- of grondwater.
- ▶ Vul- en bijvulwater conform de specificaties in het volgende hoofdstuk behandelen.
- ▶ Gebruik alleen door ons vrijgegeven antivries.
- ▶ Gebruik additieven, bijv. corrosiebeschermingsmiddelen, alleen wanneer de fabrikant van het cv-wateradditief de geschiktheid voor warmtebronnen van aluminiummaterialen en voor alle andere materialen in de cv-installatie bevestigt.
- ▶ Antivries en additieven alleen conform de specificaties van de fabrikant gebruiken, bijvoorbeeld voor wat betreft de minimale concentratie.
- ▶ Respecteer de voorschriften van de fabrikant van het antivries en cv-wateradditief voor wat betreft de regelmatig uit te voeren controles en corrigerende maatregelen.

Waterbehandeling



Afb. 14 Eisen aan het vul- en bijvulwater in °dH voor toestellen < 50 kW



Afb. 15 Eisen aan het vul- en bijvulwater in °fH voor toestellen < 50 kW

- x Totale hardheid
- y Maximaal mogelijk watervolume over de levensduur van de warmtebron in m³
- A Onbehandeld leidingwater kan worden gebruikt.
- B Volledig gedemineraliseerd vul- en bijvulwater met een geleidbaarheid van ≤ 10 µS/cm gebruiken.

Aanbevolen en toegestane maatregel voor waterbehandeling is de volledige ontharding van het vul- en bijvulwater met een geleidbaarheid ≤ 10 microSiemens/cm (≤ 10 µS/cm). In plaats van de waterbehandeling kan ook een systemscheiding direct achter de warmtebron met behulp van een warmtewisselaar worden uitgevoerd.

Meer informatie over de waterbehandeling kunt u bij de fabrikant opvragen. De contactgegevens vindt u op de achterzijde van deze instructie.

Antivriesmiddel



Het document 6720841872 bevat een lijst met de vrijgegeven antivriesmiddelen. Voor de weergave kunt u de zoekmachine voor documentatie op onze internetpagina gebruiken. Het internetadres vindt u op de achterzijde van deze instructie.

CV-wateradditieven

CV-wateradditieven, bijvoorbeeld corrosiebeschermingsmiddelen, zijn alleen bij constante zuurstofbelasting nodig, die door andere maatregelen niet kan worden voorkomen.



Afdichtingsmiddelen in cv-water kunnen afzettingen in de warmtewisselaar veroorzaken. Wij adviseren daarom dergelijke middelen niet te gebruiken.

6 Installatie

6.1 Veiligheidsaanwijzingen bij installatie

⚠ Levensgevaar door explosie!

Ontsnappend gas kan explosies veroorzaken.

- ▶ Voor werkzaamheden aan gasvoerende delen: sluit de gaskraan.
- ▶ Gebruikte pakkingen vervangen door nieuwe pakkingen.
- ▶ Dichtheidstest uitvoeren na werkzaamheden aan gasvoerende onderdelen.

⚠ Levensgevaar door vergiftiging!

Ontsnappend rookgas kan vergiftiging veroorzaken.

- ▶ Na werkzaamheden aan rookgasvoerende onderdelen: voer dichtheidstest uit.

6.1.1 Dimensionering van de gasleiding

- ▶ Controleer op de typeplaat de marking van het land van bestemming en de geschiktheid voor de door het gasbedrijf geleverde gassoort (→ productoverzicht, hoofdstuk 2.9, pagina 2.8).
- ▶ **Houd u aan het maximaal warmtevermogen voor verwarming of warm water overeenkomstig de technische gegevens.**
- ▶ Bepaal de nominale breedte voor de gastoevoer conform DVGW-TRGI (aardgas) en TRF (vloeibaar gas).
- ▶ Bij vloeibaar gas: Bouw een drukregeltoestel met veiligheidsklep in, om het cv-toestel tegen te hoge druk te beschermen.

6.2 Montage

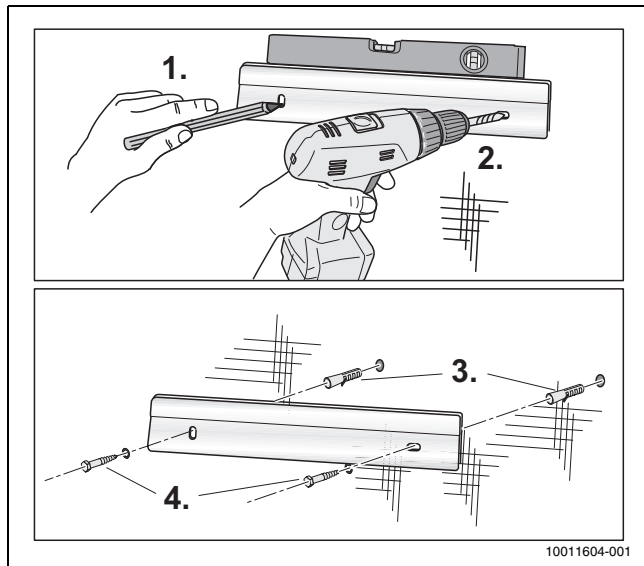
6.2.1 Montage van het toestel

OPMERKING

Materiële schade door verkeerde montage!

Door ondeskundige montage kan het toestel van de wand vallen.

- ▶ Toestel op een draagkrachtige wand monteren, waartegen het toestel over het gehele oppervlak kan aanliggen.
 - ▶ Gebruik alleen voor het type wand en het gewicht geschikte schroeven en pluggen.
-
- ▶ Controleer de draagkracht van de wand. De wand moet het toestelgewicht kunnen dragen.
 - ▶ Breng indien nodig een sterkere constructie aan.
 - ▶ Bepaal de montagepositie (→ hoofdstuk 2.11 "Afmetingen en minimale afstanden solo toestel", pagina 6).
 - ▶ Teken met behulp van een ophangbeugel en waterpas de boorgaten af [1].
 - ▶ Boor de gaten overeenkomstig de plugafmetingen [2].
 - ▶ Stop de meegeleverde pluggen in de boorgaten [3].
 - ▶ Monteer de ophangbeugel met 2 meegeleverde schroeven horizontaal [4].



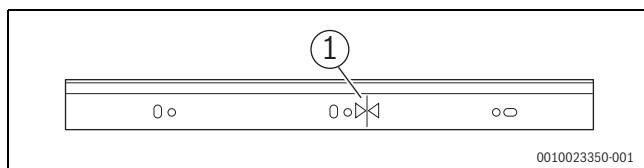
Afb. 16 Ophangbeugel monteren

- ▶ Toestel met twee personen aan de boven- en onderkant optillen en het toestel in de ophangbeugel hangen.

6.2.2 Boiler monteren

(alleen bij 9700i Aquapower plus HRC 30/CW6, 9700i Aquapower plus HRC 45/CW6.)

- ▶ Verpakking verwijderen.
- ▶ Boiler aan de voor- en achterzijde optillen.
- ▶ Hang de boiler in de ophangbeugel rechts naast het toestel.
- ▶ Op de ophangbeugel zijn markeringen [1] aangebracht.



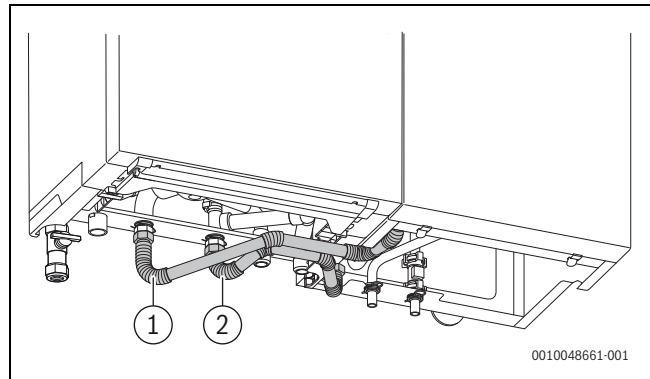
Afb. 17 Markering voor positioneren van de boiler

- ▶ Richt de boiler uit met behulp van de stelschroef [1] op dezelfde hoogte als het toestel.

6.2.3 Leidingen aansluiten Aquapower plus boiler T40S

Aansluiten van de leidingverbindingen van de boiler

- ▶ Rubberdichtingen van de aanvoer- en retourleiding van de boiler licht invetten.
- ▶ Aanvoerleiding [1] spanningsvrij op de aanvoeraansluiting van de boiler en op de platenwisselaar in de boiler monteren.
- ▶ Retourleiding [2] spanningsvrij op de boilerretour en op de platenwisselaar in de boiler monteren.

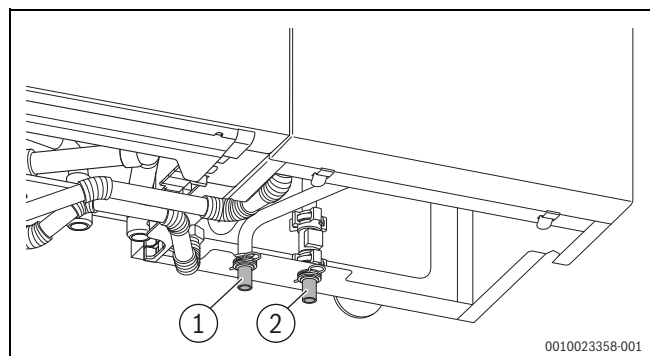


Afb. 18 Boiler en toestel verbinden

- [1] Aanvoerleiding
- [2] Retourleiding

Aansluiten warm- en koudwaterleiding

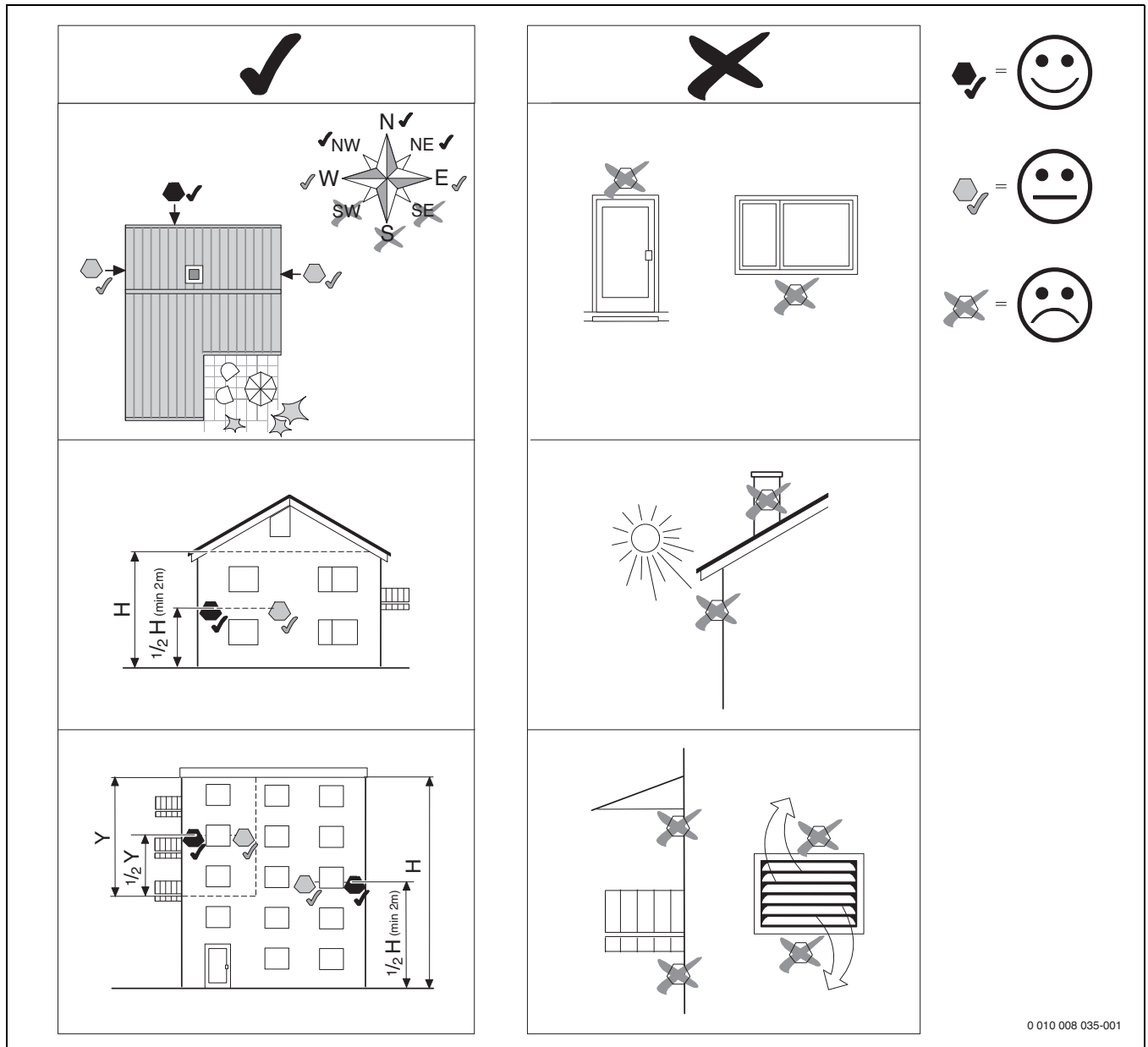
- ▶ Schroef een klemkoppeling Ø 15 mm naar ½" op de warmwateraansluiting [1] van de boiler.
- ▶ Monteer een inlaatcombinatie (overdrukbeveiliging met ingebouwde terugslagklep) in de koudwaterleiding. De maximale openingsdruk mag niet hoger zijn dan 8 bar. Hiermee is de warmwaterinstallatie beveiligd tegen te hoge drukken.
- ▶ Schroef een klemkoppeling Ø15 mm naar ½" op de koudwateraansluiting [2] van de boiler.



Afb. 19 Wateraansluitingen 40 liter boiler

- [1] Warm water (15mm)
- [2] Koud water (15mm)

6.2.4 Installatie van een buitentemperatuursensor



Afb. 20 Installatieplaats van de buitentemperatuursensor (bij weersafhankelijke regeling met of zonder invloed van de kamertemperatuur)

6.3 Hydraulische aansluiting

Vorbereiden leidingen

Vervuiling in de installatie kan het cv-toestel beschadigen.

- Spoel de leidingen voor het aansluiten.

Sifon vullen

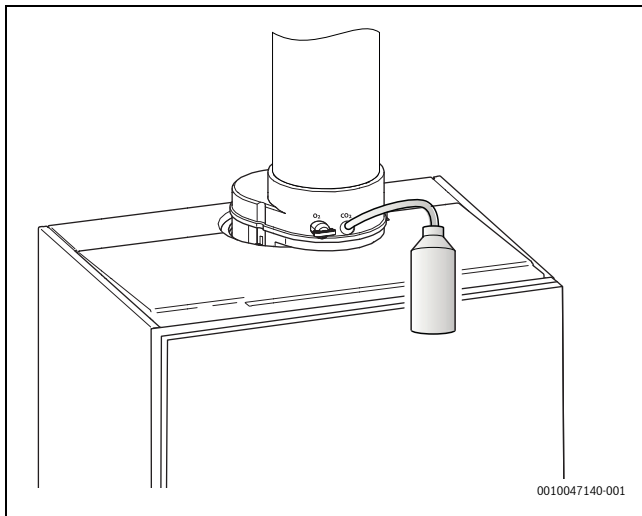


GEVAAR

Levensgevaar door vergiftiging!

Bij een onge vulde sifon kunnen giftige rookgassen ontsnappen.

- Sifon via de rookgasafvoer met circa 250 ml water vullen.



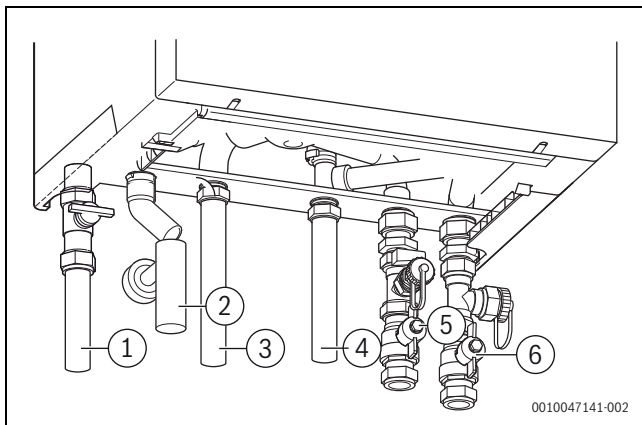
Afb. 21 Vul het sifon met water

6.4 Vul de installatie en controleer deze op dichtheid

OPMERKING

Inbedrijfstelling zonder water beschadigt het toestel!

- Toestel alleen met water gevuld gebruiken.



Afb. 22 Gas- en waterzijdige aansluitingen (accessoire)

- [1] Gaskraan
- [2] Condensslang
- [3] Warm water
- [4] Koudwaterkraan
- [5] CV-aanvoer kraan
- [6] Cv-retourkraan

Warmwatercircuit vullen en ontluichten

- Open de koudwaterkraan [4] en een warmwatertappunt zo lang tot water uitstroomt.

- Controleer de koppelingen op dichtheid (testdruk is maximaal 10 bar).

Vullen en ontluichten cv-groep

- Voordruk van het expansievat op de statische hoogte van de CV-installatie instellen.
- Open radiatorkranen.
- Open de cv-aanvoer kraan [1] en de cv-retourkraan [5].
- CV-installatie tot 1 - 2 bar vullen.
- Radiatoren ontluichten
- Ontluchter (→ afb. 2.13, pagina 8) openen en na het ontluichten weer sluiten.
- Vul de cv-installatie opnieuw op 1 tot 2 bar en sluit de vul- en aftap kraan weer.
- Cv-pomp 30 seconden laten draaien (→ hoofdstuk 8.1).
- Cv-pomp uitschakelen en ontluichten.
- De laatste beide stappen driemaal herhalen.
- Controleer de koppelingsplaatsen op dichtheid (testdruk: maximaal 2,5 bar op manometer).

Controleer gasleiding op dichtheid

- Om het gasblok te beschermen tegen overdrukschade: sluit de gaskraan [3].
- Controleer de koppelingen op dichtheid (testdruk is maximaal 150 mbar).
- Voer drukontlasting uit.

6.5 Aansluiten elektrisch

6.5.1 Algemene aanwijzingen



WAARSCHUWING

Levensgevaar door elektrische stroom!

Aanraken van elektrische onderdelen die onder spanning staan, kan een elektrische schok veroorzaken.

- Onderbreek voor werkzaamheden aan elektrische delen de voedingsspanning over alle polen (zekering, vermogensautomaat) en beveilig tegen onbedoeld herinschakelen.
- Veiligheidsmaatregelen conform de nationale en internationale voorschriften aanhouden.
- In ruimten met badkuip of douche: sluit het toestel aan op een aardlekschakelaar.
- Geen andere verbruikers op de netaansluiting van het toestel aansluiten.

6.5.2 CV-toestel aansluiten

Aansluiten alleen buiten de veiligheidszones 1 en 2 (→ afb. 13, pagina 12) mogelijk.

- Steek de netstekker in een gearde contactdoos.

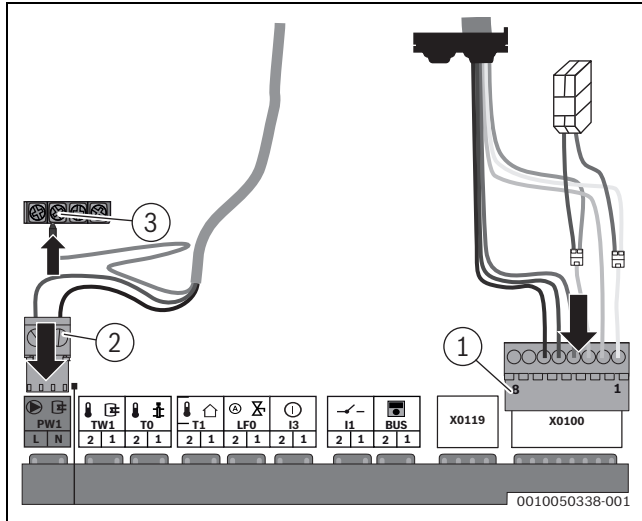


Een beschadigde netkabel mag alleen door een origineel reservedeel (→ onderdelenboek) vervangen worden. De inbouw mag alleen door een vakman voor elektrotechnische installaties gebeuren.

6.5.3 Elektrische aansluiting Boiler T40S

De volgende modules in de boiler aansluiten op het toestel:

- ▶ Witte stekker voor de koud- en warmwatertemperatuursensor en de debietsensor [1] op de witte steekplaats aansluiten.
- ▶ Sluit de grijze stekker van de boilerlaadpomp aan op de grijze aansluitklem [2].
- ▶ Aarde verbinding aansluiten op de aardrail.



Afb. 23 Boiler aansluiten

- [1] X0100 witte stekker
- [2] Grijze aansluitklem
- [3] Aardverbinding

6.5.4 Sluit het externe accessoire aan



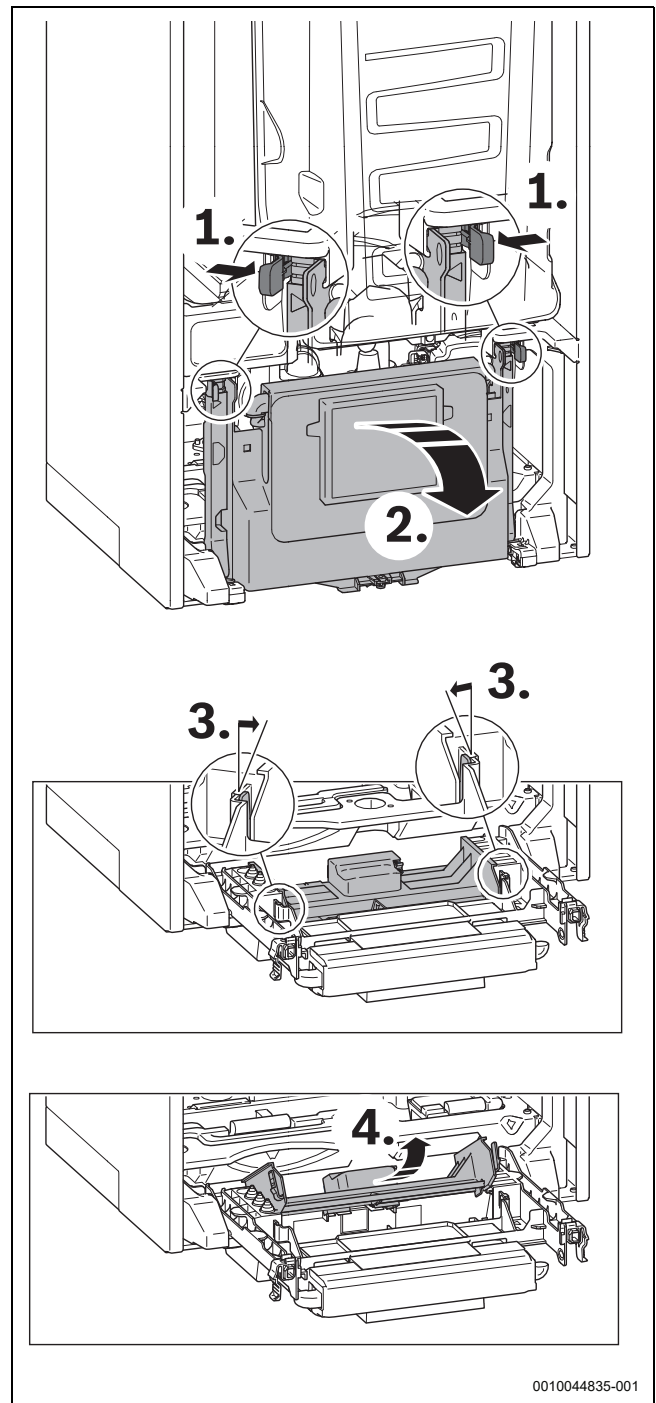
WAARSCHUWING

Levensgevaar door elektrische stroom!

De aansluitingen PCO, PW1 en PW2 zijn 230 volt-aansluitingen. De aansluitingen PCO, PW1 en PW2 staan onder spanning, zodra netspanning op het toestel actief is.

- ▶ Onderbreek de voedingsspanning over alle polen (zekering/zekeringsautomaat) en beveilig tegen onbedoeld herinschakelen.
-
- ▶ Branderautomaat naar beneden klappen (→ afb. 24).

- ▶ Open branderautomaat.

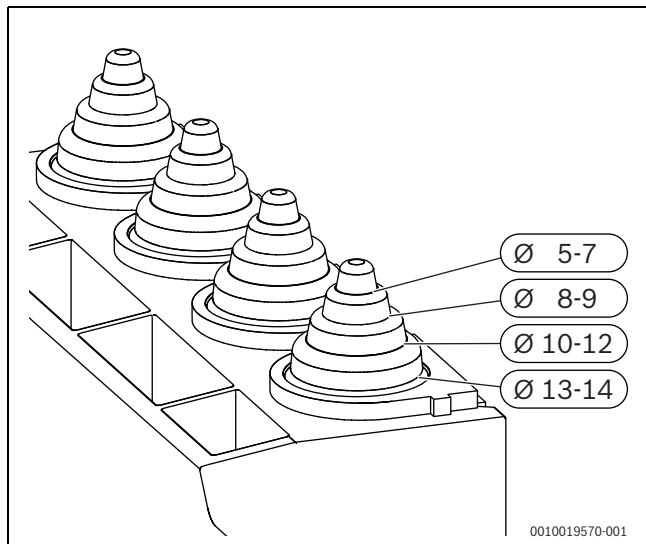


Afb. 24 Open branderautomaat

Bij geopende branderautomaat is de elektrische aansluiting van het bedieningspaneel toegankelijk.

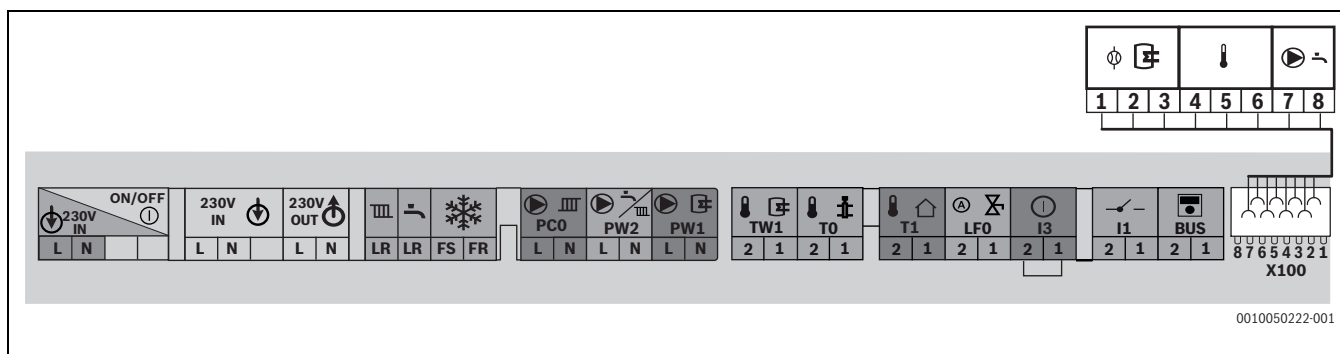
6 | Installatie

- Snijd voor spatwaterbescherming (IP) de trekontlasting passend voor de diameter van de kabel af.



Afb. 25 Trekontlasting aan kabeldiameter aanpassen

- Installeer de kabel door de trekontlasting.
- Kabel op de klemmenstrook voor extern accessoires (→ afb. 26) aansluiten.
- Borg de kabel op de trekontlasting.



Afb. 26 Klemmenstrook voor extern accessoire

Symbol	Functie	Beschrijving
	Geen functie	Schakelaar aan/uit
	Netaansluiting	Externe voedingsspanning
	Netaansluiting	Externe module (via schakelaar aan/uit geschakeld)
	Geen functie	
	Geen functie	
	Geen functie	
	Netaansluiting voor circulatiepomp of cv-pomp (max. 100 W) na de open verdelers in de ongemengde groep	► In servicemenu onder Installateurinstellingen Configuratie cv-groep 1 > Geïnstalleerd, pomp CV1 achter open verd. instellen.
	Netaansluiting voor boilerlaadpomp (max. 100 W) of extern 3-wegklep (met veerretour)	► In servicemenu onder Installateurinstellingen > Config. warm water instellen. ► Boilerlaadpomp aansluiten of externe 3-wegklep zodanig aansluiten, dat in spanningsloze toestand de cv-groep open is.
	Boilertemperatuursensor	► Sluit een boilertemperatuursensor aan.

Symbol	Functie	Beschrijving
	Externe aanvoertemperatuursensor (bijv. open-verdelersensor)	<ul style="list-style-type: none"> ▶ Externe aanvoertemperatuursensor aansluiten. ▶ In servicemenu onder Installeurinstellingen Ingebruikname >> Open verdeler instellen.
	Buitentemperatuursensor	<ul style="list-style-type: none"> ▶ Sluit een buitentemperatuursensor aan.
	Automatisch vulinrichting	Meer informatie over de aansluiting van de automatische vulinrichting, vindt u in de accessoire-installatie-instructie.
	Extern schakelcontact, potentiaalvrij (bijvoorbeeld temperatuurbewaking voor vloerverwarming, in leveringstoestand overbrugd). Potentiaalvrij, niet voor 230 V geschikt.	<p>Wanneer meerdere externe beveiligingen zoals bijvoorbeeld TB 1 en condenspomp worden aangesloten, dan moeten deze in serie worden geschakeld.</p> <p>Temperatuurbewaking in cv-installaties alleen met vloerverwarming en directe hydraulische aansluiting op het toestel: bij activeren van de temperatuurbewaking worden cv- en warmwaterbedrijf onderbroken.</p> <ul style="list-style-type: none"> ▶ Verwijder de draadbrug. ▶ Sluit de temperatuurbewaking aan. <p>Condenspomp: bij defecte condensafvoer worden het cv- en warmwaterbedrijf onderbroken.</p> <ul style="list-style-type: none"> ▶ Verwijder de draadbrug. ▶ Sluit contact voor branderuitschakeling aan (potentiaalvrij). ▶ 230 VAC-aansluiting extern uitvoeren, of RTH Converter gebruiken.
	Aan/uit-temperatuurregelaar (potentiaalvrij)	<ul style="list-style-type: none"> ▶ Sluit de aan/uit-temperatuurregelaar aan of potentiaalvrije warmtevraag contact. <p>Neem voor het gebruik van de aan/uit-temperatuurregelaar contact op met de Buderus-servicedienst</p>
	Extern bedieningsapparaat/ externe module met 2-draads-bus	<ul style="list-style-type: none"> ▶ Sluit de communicatiekabel aan.
	Zekering	Een reservezekering bevindt zich in aan de binnenkant van de afdekking.
	Aansluiting: T40S warmwatertank, GBH warmwatertank, automatisch vulapparaat	<ul style="list-style-type: none"> ▶ Aansluiting voor de koud- en warmwater-temperatuursensor en waterdebietsensor. ▶ GBH Aansluiting voor de koud- en warmwater-temperatuursensor en waterdebietsensor. ▶ 9V-Stroomvoorziening voor het automatisch vulapparaat..

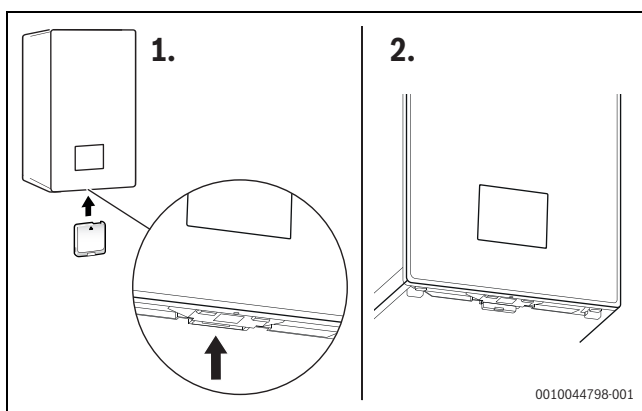
Tabel 8 Klemmenstrook voor extern accessoire

6.6 Connect-Key (de)monteren



De Connect-Key maakt extra functies van het toestel mogelijk (→ Installatie- en gebruikersinstructie van de Connect-Key).

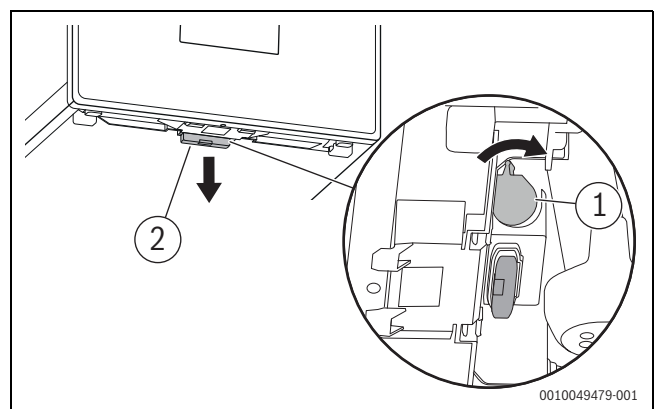
- ▶ Connect-Key insteken.
De Connect-Key wordt automatisch opgeslagen.
De LED [1] knippert groen.



Afb. 27 Positie van de insteekplaats



In normaal bedrijf gaat de LED uit na ± 1Min om energie te sparen.



Afb. 28 Connect-Key demonteren

- ▶ Hendel naar achteren trekken [1].

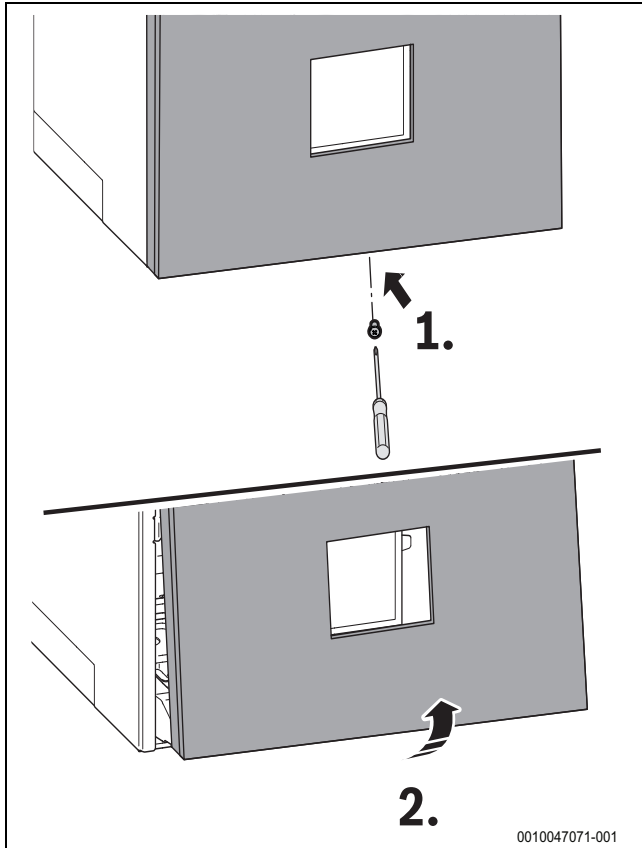
Meer informatie over de LED-status → Installatie- en gebruikersinstructie van de Connect-Key.

6.7 Mantel (de)monteren

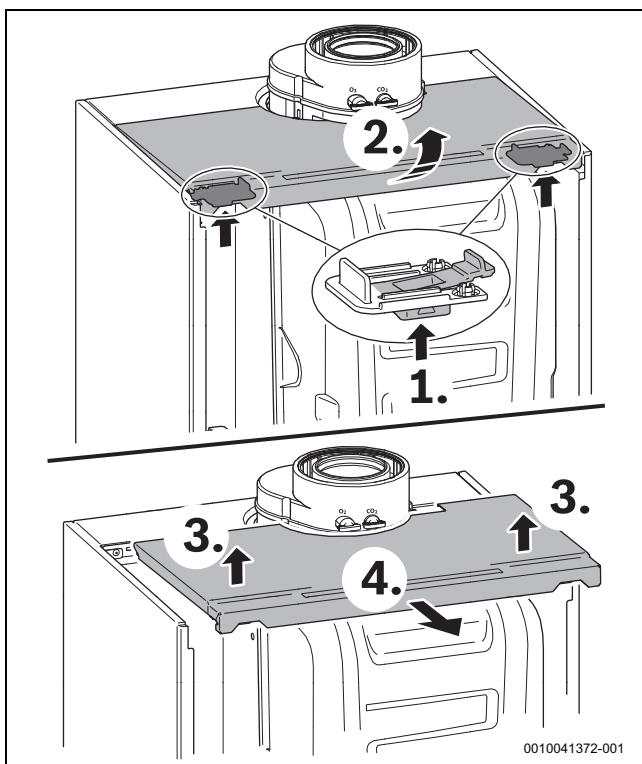


De voorste mantel moet onder met een schroef (meegeleverd) worden geborgd tegen onbevoegd wegnemen (elektrische veiligheid).

- ▶ Zet de mantel altijd met deze schroef vast.



Afb. 29



Afb. 30 Mantel (de)monteren

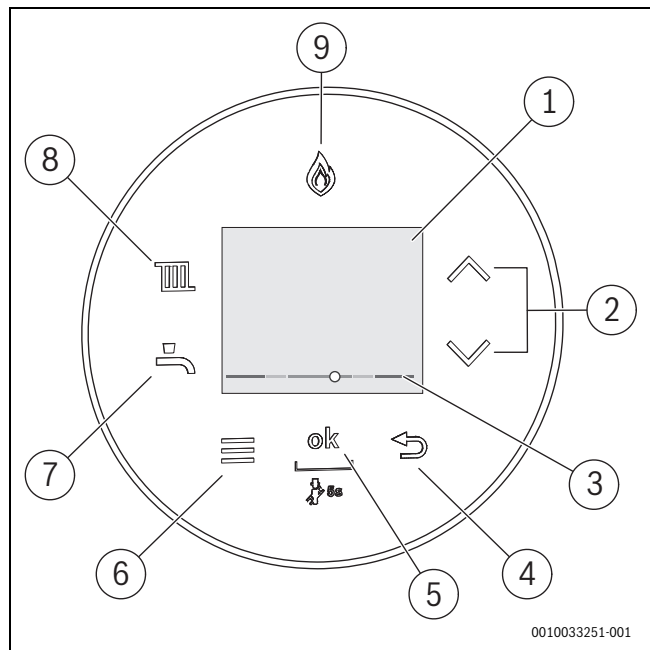
7 Inbedrijfname

OPMERKING

Inbedrijfstelling zonder water beschadigt het toestel!

- ▶ Gebruik het cv-toestel alleen gevuld met water.
- ▶ Controleer de vuldruk van de installatie.
- ▶ Open alle servicekranen.
- ▶ Open de gaskraan.
- ▶ Open de ontluchter en sluit deze weer na het ontluchten.

7.1 Overzicht bedieningspaneel



Afb. 31 Bedieningspaneel

- [1] Display
- [2] Toetsen ▲ en ▼
- [3] Drukweergave cv-water
- [4] Toets ←
- [5] Toets ok
- [6] Toets menu
- [7] Toets warm water
- [8] Toets centrale verwarming
- [9] Weergave brander



De beschrijving van het gebruikersmenu vindt u in de gebruiksinstructie.

7.2 Toestel inschakelen

- ▶ Schakel het toestel in door de stekker in de wandcontactdoos te steken.



Wanneer na het inschakelen in het display **Sifonvulprogramma** wordt getoond, wordt het sifon in het toestel gevuld. Aanvullende informatie vindt u in hoofdstuk 7.3 "Sifonvulprogramma".

- ▶ Bij de eerste keer inschakelen van het toestel: gewenste taal uit de taallijst kiezen en bevestigen.
De taalinstelling kan altijd worden gewijzigd in menupunt **Taal**.

7.3 Sifonvulprogramma

Het sifonvulprogramma start automatisch:

- Nadat het toestel via de schakelaar aan/uit wordt ingeschakeld,
- Nadat de brander 28 dagen niet in bedrijf is geweest,
- Nadat de bedrijfsmodus van zomer- naar wintertijd is omgeschakeld,
- Nadat het toestel naar de fabrieksinstelling is gereset.

Tijdens het sifonvulprogramma wordt het toestel gedurende 15 minuten op laag warmtevermogen gehouden. Bij het oproepen van het servicebedrijf wordt het sifonvulprogramma onderbroken.

8 Servicemenu

8.1 Overzicht van het servicemenu

Info

- Bedrijfstoestand
- Actuele storing
- Historie
- Warmtebron
 - Max. cv-verm.
 - Gem. temp.
 - Ing.aanvoertemp.
 - Temp.open verd.
 - Brandermod.
 - Brandervermogen
 - Ionisatiestroom
 - Pompmod.
 - Buitentemp.
 - Branderstarts
 - Bedrijfsuren
 - Waterdruk
- Warmwater
 - Max. vermogen
 - WW-debiet
 - WW-gem.temp.
 - Uitlaattemp.
 - Inlaattemp.
 - WW-ing.temp.
- Autom. vullen
 - Waterdruk
 - Aant. vullingen
 - Duur laatste vull.
 - Vullen actief
- Systeem
 - Versie stuurapp.
 - Versie bed.pan.
 - Nr.codeerst.
 - Versie cod.st.
- Solar
 - Collectortemp.
 - Boilertemp.onder
 - Collectorpomp
 - Storing solar

Instellingen

- Hydrauliek
 - Open verdeler
 - WW configuratie
 - VK1-configuratie
 - Pompconf.
- Centr. verwarm.
 - Max. cv-verm.
 - Antipendel tijd
 - Antipendel T uit
 - Antipendel T aan
- Warmwater
 - Max. WW-vermog.
 - Circulatiepomp
 - Cyclus circ.pomp
 - TD-temp.
 - Start TD
 - Stop TD
- Pomp
 - Pompschakeltype
 - Min. vermogen
 - Pompnaloop
 - Min. druk
 - Ing. druk
- Spec. functie
 - Ontluchtingsf.
 - Sifonvulpr.

- 3-wegk. m.pos.
- Autom. vullen
 - Autom. vullen
 - Min. druk
 - Ing. druk
 - Max. vultijd
 - Blokkeertijd
 - Max. vullingen
 - Reset vullingen
- Onderhoud
 - Srt onderhoud
 - Zonder
 - Branderlooptijd
 - Bedrijfsduur
 - Onderhoudsdat.¹⁾
- Grenswaarden
 - Max. aanvoertemp.
 - Max. WW-temp.
 - Min. toestelverm.
- Stooklijn
 - Activeren
 - Voetp. stooklijn
 - Eindp. stooklijn
 - Zomerbedrijf
 - Vorstbesch.
 - Vorstgrenstemp.

Functietest

- Test activeren
 - Ontsteking
 - Ventilator
 - Pomp
 - Boilerlaadp.
 - 3-wegklep
 - VK1-pomp
 - Circulatiepomp
 - Ionisat.oscill.

Reset

- Fabrieksinstelling
- Servicedisplay
- Historie

Demo-modus

- Ja
- Nee

1) Met verwarmingsregelaar

8.2 Menu Info

Menupunt	Instellingen/instelbereik	Opmerking/beperking
Bedrijfstoestand	-	→ tabel 8.1, pagina 22
Actuele storing	-	→ tabel 8.7, pagina 27
Historie	-	
Warmtebron		
Max. cv-verm.	-	
Gem. temp.	-	Interne toesteltemperatuur
Ing.aanvoertemp.	-	
Wisselaartemp.	-	
Temp.open verd.	-	Temperatuur in open verdeler
Retourtemp.	-	Actuele retourtemperatuur in °C
Cv-module	-	
Brandermod.	-	Actuele brandermodule
Brandervermogen	-	Actuele brandervermogen in kW
Ionisatiestroom	-	Actuele vlamstroom in µA
Pompmoed.	-	
Buitemp.	-	Actuele buitemperatuur °C
VK1-pomp	-	Eigen pomp geïnstalleerd achter open verdeler
Branderstarts	-	Aantal branderstarts sinds de inbedrijfname
Bedrijfsuren	-	Looptijd van de installatie sinds de inbedrijfname
Waterdruk	-	Actuele installatiedruk in bar
Warmwater		
Max. vermogen	-	
WW-gem.temp.	-	
WW-gem.temp.b.	-	Actuele temperatuur van het water in de boiler
WW-ing.temp.	-	Instelwaarde van de warmwatertemperatuur
Systeem		
Versie bed.pan.		Softwareversie van de bedieningsunit
Versie stuurapp.	-	Softwareversie van de sturing
SW subversie	-	Softwaresubversie van de sturing
Nr.codeerst.	-	Codeerstekker nummer
Versie cod.st.	-	Codeerstekker versie

Tabel 9 Menu Info

8.3 Instellingen menu



De basisinstellingen zijn in de volgende tabel **vet gedrukt** weergegeven.

Menupunt	Instellingen/instelbereik	Opmerking/beperking
Hydrauliek		
Open verdeler	<ul style="list-style-type: none"> • Uit • NTC aan toestel 	<ul style="list-style-type: none"> • Aansluiting van een temperatuursensor op de open verdeler • Open verdeler niet geïnstalleerd in het systeem
	<ul style="list-style-type: none"> • NTC aan module 	<ul style="list-style-type: none"> • Open verdeler geïnstalleerd, temperatuursensor op cv-ketel
	<ul style="list-style-type: none"> • NTC uit 	<ul style="list-style-type: none"> • Open verdeler geïnstalleerd, temperatuursensor op cv-groepmodule
		<ul style="list-style-type: none"> • Open verdeler geïnstalleerd, maar geen temperatuursensor aangesloten
WW configuratie	<ul style="list-style-type: none"> • Niet geïnstalleerd • 3-wegklep geïnstalleerd • Boil.laadp. geïnst. achter open verd. • Boilerlaadpomp geïnstalleerd 	
VK1-configuratie	<ul style="list-style-type: none"> • Niet geïnstalleerd • Eigen pomp geïnst. achter open verd. 	
Pompconf.	<ul style="list-style-type: none"> • Cv-pomp 	
Centr. verwarm.		
Max. cv-verm.	<ul style="list-style-type: none"> • 50 100% 	<ul style="list-style-type: none"> • Maximaal vrijgegeven warmtevermogen[%]. • Bij aardgastoestellen: <ul style="list-style-type: none"> ▶ Meet het gasdebiet. ▶ Vergelijk de meetresultaten met de insteltableten (→ hoofdstuk 8.4, pagina 26). ▶ Afwijkingen corrigeren.
Antipendel tijd	<ul style="list-style-type: none"> • 5 ... 10 ... 60 min 	<ul style="list-style-type: none"> • Het tijdsinterval bepaalt de minimale wachttijd tussen in- en weer inschakelen van de brander.
Antipendel T uit	<ul style="list-style-type: none"> • 2 ... 6 ... 15 K 	<ul style="list-style-type: none"> • Het verschil tussen de actuele aanvoertemperatuur en de ingestelde aanvoertemperatuur tot de brander wordt uitgeschakeld.
Antipendel T aan	<ul style="list-style-type: none"> • -15 -6 ... 2 K 	<ul style="list-style-type: none"> • Het verschil tussen de actuele aanvoertemperatuur en de ingestelde aanvoertemperatuur tot de brander wordt ingeschakeld.
Warmwater		
Max. WW-vermog.	<ul style="list-style-type: none"> • 50 100% 	<ul style="list-style-type: none"> • Maximaal vrijgegeven warmwatervermogen [%].
Circulatiepomp	<ul style="list-style-type: none"> • Uit • Aan 	
Cyclus circ.pomp	<ul style="list-style-type: none"> • 1 x 3 minuten/h • 2 x 3 minuten/h • 3 x 3 minuten/h • 4 x 3 minuten/h • 5 x 3 minuten/h • 6 x 3 minuten/h • Continu 	<ul style="list-style-type: none"> • De warmwatercirculatiepomp gaat in bedrijf 1 ... 6-maal per uur gedurende telkens 3 minuten, of in continue-drijf.
TD-temp.	<ul style="list-style-type: none"> • 60 70 ... 80 °C 	<ul style="list-style-type: none"> • Warmwatertemperatuur tijdens thermische desinfectie.
Start TD	<ul style="list-style-type: none"> • Nu starten? 	<ul style="list-style-type: none"> • Start thermische desinfectie.
Stop TD	<ul style="list-style-type: none"> • Nu afbreken? 	<ul style="list-style-type: none"> • Annuleren thermische desinfectie.
Pomp		
Pompschakeltype	<ul style="list-style-type: none"> • Energie besp. • Warmtevraag 	<ul style="list-style-type: none"> • Spaar energie: intelligente uitschakeling van de pomp voor verwarmingssystemen met weersafhankelijke thermostaat. De cv-pomp wordt alleen indien nodig ingeschakeld. • Bij warmtevraag: de aanvoertemperatuurregeling schakelt de cv-pomp. Wanneer er een warmtevraag is, start de cv-pomp met de brander.

Menupunt	Instellingen/instelbereik	Opmerking/beperking
Min. vermogen	• 10 ... 100 %	Pompcapaciteit bij minimaal warmtevermogen. Alleen beschikbaar, wanneer Pompkarakterist. op 0 is ingesteld.
Max. vermogen	• 10 ... 100 %	Pompcapaciteit bij maximaal warmtevermogen. Alleen beschikbaar, wanneer Pompkarakterist. op 0 is ingesteld.
Pompblokkeertijd	• 0 ... 24 × 10 seconden	De interne pomp wordt geblokkeerd, tot de externe 3-wegklep de eindpositie heeft bereikt.
Pompnaloop	• 1 5 ... 60 min, 24 h	Nalooptijd van de cv-pomp: pompnalooptijd begint wanneer de warmtevraag eindigt.
Ontluchtingsf.	• Uit • Auto • Aan	Na onderhoud kan de ontluchting worden ingeschakeld. Tijdens de ventilatie verschijnt het volgende in het infodeel van de standaardweergave Ontluchtingsf.
Sifonvulpr.	• Uit (alleen toegestaan tijdens onderhoud) • Aan toestel min • Aan cv min	Het sifonvulprogramma wordt in de volgende gevallen geactiveerd: <ul style="list-style-type: none"> • Wanneer het toestel via de aan/uit-schakelaar is ingeschakeld • Wanneer de brander gedurende 28 dagen niet is geactiveerd • Wanneer de bedrijfsmodus van zomer- naar wintertijd wordt omgeschakeld • Wanneer de fabrieksinstellingen van het toestel zijn hersteld Bij de volgende warmtevraag naar verwarming wordt het toestel 15 minuten op laag warmtevermogen gehouden. Het sifonvulprogramma blijft actief tot het toestel gedurende 15 minuten in bedrijf is geweest met laag warmtevermogen. Tijdens het sifonvulprogramma verschijnt het volgende in het infodeel van de standaardweergave Sifonvulpr.
3-wegk. m.pos.	• Nee • Ja	De functie waarborgt het volledig aftappen van het systeem en de eenvoudige demontage van de motor. De 3-wegklep blijft circa 15 minuten in de middenstand.
Min. druk	• 0,6 0,8 bar	
Ing. druk	• 1,0 ... 1,3 ... 1,7 bar	
Onderhoud		
Srt onderhoud	• Zonder • Branderlooptijd: 1000 ... 6000 h • Onderhoudsdat. ¹⁾ • Bedrijfsduur: 1 ... 72 maanden	
Grenswaarden		
Max. aanvoertemp.	• 30 ... 85 °C	Begrenst het instelbereik voor de aanvoertemperatuur.
Max. WW-temp.	• 35 ... 60 ... 80 °C	Begrenst het instelbereik voor de warmwatertemperatuur.
Min. toestelverm.	• 14 ... 50 %	Minimaal warmtevermogen. De minimale instelwaarde varieert afhankelijk van het toestelvermogen.
Stooklijn		
Activeren	• Ja • Nee	Bij aansluiting van een weersafhankelijke thermostaat is geen aanpassing van het toestel nodig. De systeemregelaar optimaliseert deze instelling. Met deze servicefunctie wordt een eenvoudige weersafhankelijke thermostaat met een lineaire stooklijn geactiveerd. Afhankelijk van de aan/uit-ingang wordt de verwarming in- of uitgeschakeld.
Voetp. stooklijn	• 20 ... 90 °C	Wordt alleen getoond, wanneer de regelaar is geactiveerd. Hiermee kan het voetpunt van de stooklijn, die overeenkomt met een buitentemperatuur van +20 °C, worden ingesteld.

Menupunt	Instellingen/instelbereik	Opmerking/beperking
Eindp. stooklijn	• 20 ... 90 °C	Wordt alleen getoond, wanneer de regelaar is geactiveerd. Hiermee kan het voetpunt van de stooklijn, die overeenkomt met een buitentemperatuur van -10 °C, worden ingesteld.
Zomerbedrijf	• 0 ... 16 ... 30 °C	Wordt alleen getoond, wanneer de regelaar is geactiveerd. Hiermee kan de buitentemperatuurdrempel worden ingesteld, vanaf welke de cv-installatie naar zomerbedrijf omschakelt.
Vorstbesch.	• Ja • Nee	
Vorstgrenstemp.	• 0 ... 5 ... 10 °C	Temperatuurwaarde voor de vorstbeveiliging van de installatie. Deze servicefunctie is alleen beschikbaar, wanneer de vorstbeveiliging is geactiveerd. Als de buitentemperatuur de vorstgrenstemperatuur niet overschrijdt, schakelt de cv-pomp in de cv-groep in.

1) Met verwarmingsregelaar

Tabel 10 Instellingen menu

8.4 Menu Functietest

Menupunt	Instellingen/instelbereik	Opmerking/beperking
Test activeren		
Ontsteking	• Aan • Uit	Permanente ontsteking. Controle van de ontsteking door continue ontsteking zonder gastoevoer. ► Om schade aan de ontstekingstransformator te voorkomen: laat de functie maximaal 2 min ingeschakeld.
Ventilator	• Aan • Uit	Ventilator draait zonder gastoevoer of ontsteking.
Pomp	• Aan • Uit	Pomp draait continu (interne en externe pompen).
Boilerlaadp.	• Aan • Uit	Permanente pompbedrijf boilerlaadpomp
3-wegklep	• Centr. verwarm. • Warmwater	Permanente stand van de 3-wegklep.
VK1-pomp	• Aan • Uit	Permanente werken VK1-pomp (na open verdeler) wanneer VK1-pomp aanwezig is.
Circulatiepomp	• Aan • Uit	Permanente circulatiepomp.
Ionisat. oscill.	• Aan • Uit	Controleer de ionisatiemeetfunctie aan de vlam.

Tabel 11 Menu Functietest

8.5 Menu Reset

Menupunt	Instellingen/instelbereik	Opmerking/beperking
Fabrieksinstelling	Herstellen?	Alle instellingen van de warmtebron en eventueel de bedieningsunit worden naar de bijbehorende fabrieksinstelling teruggezet. Na deze reset moet de installatie opnieuw in bedrijf genomen worden!
Servicedisplay	Resetten?	Resetten van het onderhoud
Historie	Wissen?	Eerst onderhoud resetten. De storingshistorie van de warmtebron wordt eventueel op de bedieningsunit gewist. Wanneer momenteel een storing aanwezig is, wordt deze direct weer opgenomen.

Tabel 12 Menu Reset

8.6 Menu Demo-modus

Menupunt	Instellingen/instelbereik	Opmerking/beperking
Demo-modus	<ul style="list-style-type: none"> • Ja • Nee 	▶ Om de demo-modus te verlaten: hoofdschakelaar uit- en weer inschakelen.

Tabel 13 Menu Demo-modus

8.7 Storingen verhelpen

8.7.1 Bedrijfs- en storingsmeldingen

Algemeen

De **statuscode** geeft de status oorzaak weer.

De **storingsklasse** geeft het effect van een storing op het bedrijf van de ketel weer.

Statusklasse O (bedrijfscode)


Bedrijfscodes geven een bedrijfstoestand in normaal bedrijf aan.

Statusklasse B (blokkerende storingen)

Blokkerende storingen veroorzaken een tijdelijke uitschakeling van de cv-installatie. De cv-installatie start automatisch weer op, zodra de blokkerende storing niet meer aanwezig is.

Statusklasse V (vergrendelende storingen)

Vergrendelende storingen hebben een uitschakeling van de cv-installatie tot gevolg, waarbij de cv-installatie pas na een reset weer start.

De storingscode van een vergrendelende storing wordt samen met het symbool  weergegeven.

- ▶ Controleer of een ernstige storing aanwezig is.
- ▶ Schakel het toestel uit en weer in.

-of-

Tabel met de storingscodes



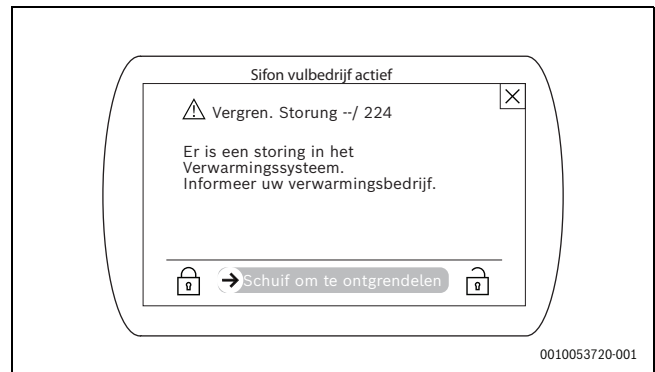
Naast de getoonde storingscodes kunnen ook andere installatiegerelateerde storingen worden weergegeven. Het oplossen van deze storingen is in de handleidingen van de betreffende installatiecomponenten beschreven.

Storingscode	Statusklasse	Storingstekst op het display, beschrijving	Verhelpen
200	O	Toestel in cv-bedrijf	-
201	O	Warmteproducent in WW-bedrijf	-
202	O	Toestel met aanwarmvervroeging	-
203	O	Toestel in stand-by, geen warmtevraag aanwezig	-
204	O	Actuele cv-watertemperatuur van de warmtebron hoger dan gew. waarde	-
208	O	Warmtevraag vanwege rookgastest	-
214	V	Ventilator wordt tijdens de veiligheidstijd uitgeschakeld	<ol style="list-style-type: none"> 1. Controleer de aansluitstekker aan de ventilator. 2. Controleer de aansluitkabel naar de ventilator.

- ▶ Ontgrendelen via
Het hoofdmenu wordt getoond.

Wanneer een storing na een reset niet kan worden opgelost:

- ▶ Storingsoorzaak oplossen conform de informatie in de tabel wat verder naar beneden.



Afb. 32 vergrendelende storing

Statusklasse W (onderhoudsmeldingen)

Onderhoudsmeldingen geven aan, dat onderhoud of een reparatie moeten worden uitgevoerd. Het toestel blijft in bedrijf. Wanneer de onderhoudsmelding door een defect is veroorzaakt, werkt deze onder bepaalde omstandigheden met beperkte functionaliteit verder.

Storingscode	Statusklasse	Storingstekst op het display, beschrijving	Verhelpen
224	V	Veiligheidstemperatuurbegrenzer geactiveerd	<p>CV-circuit:</p> <ol style="list-style-type: none"> 1. Zorg ervoor dat het cv-water circuleert. 2. Open het gesloten ventiel in het cv-circuit. 3. Vul water bij tot de insteldruk is bereikt. 4. Steek de stekker correct op de temperatuurbegrenzer van het verwarmingslichaam. 5. Controleer en vervang eventueel de temperatuurbegrenzer van het verwarmingslichaam. <p>Drinkwatercircuit:</p> <p>Waarborg de circulatie van het drinkwater in het circuit.</p>
227	V	Geen vlamsignaal na ontsteking	<ol style="list-style-type: none"> 1. Open de hoofdafsluiter. 2. Open de toestelafsluitkraan. 3. Onderbreek de voedingsspanning van het toestel en controleer de gasleiding. 4. Controleer de aansluitdruk van de gasleiding. 5. Controleer de branderfunctie, stel eventueel de brander in. 6. Controleer het CO₂-gehalte van de verbrandingslucht en stel het eventueel in. 7. Voer een aarding (PE) in de besturing uit. 8. Voer een werkingscontrole van de ontsteking uit. 9. Voer een werkingscontrole voor ionisatie uit. 10. Sluit de stekker van het ionisatie- en ontstekingstraject correct aan. 11. Sluit de stekker van het gasblok correct aan. 12. Controleer condensafvoer. 13. Controleer de rookgaszijde van de warmtewisselaar op vervuiling. 14. Controleer en vervang eventueel de Ionisatiepijpen. 15. Controleer en vervang eventueel de ontstekingselektrode. 16. Controleer en vervang eventueel de aansluitkabel naar de ontstekingselektrode. 17. Controleer en vervang eventueel de aansluitkabel naar de Ionisatiepijpen. 18. Controleer en vervang eventueel het gasblok. 19. Controleer en vervang eventueel besturing/branderautomaat.
228	V	Vlamsignaal ondanks niet aanwezige vlam	<ol style="list-style-type: none"> 1. Controleer en vervang eventueel ionisatiekabel. 2. Controleer en vervang eventueel elektrodenset. 3. Vervang de besturing.
229	B	Vlam tijdens branderbedrijf uitgevallen	<ol style="list-style-type: none"> 1. Open de hoofdafsluiter. 2. Open de toestelafsluitkraan. 3. Leg het toestel stil en controleer de gasleiding. 4. Signaalverwerking op printplaat defect. 5. Vervang de Ionisatiepijpen. 6. Voer een aarding (PE) in de besturing uit. 7. Vervang de ontstekingskabel. 8. Vervang de aansluitkabel naar de Ionisatiepijpen. 9. Gasblok vervangen. 10. Stel de brander correct in of vervang de inspuisers. 11. Stel de brander bij minimale nominale belasting in. 12. Bouw het rookgasafvoersysteem om. 13. Verbrandingsluchtkoppeling te klein of beluchtingsopening te klein. 14. Reinig het verwarmingslichaam aan de rookgaszijde. 15. Vervang besturing/branderautomaat.
232	B	Warmtebron door extern schakelcontact vergrendeld	<ol style="list-style-type: none"> 1. Sluit de stekker voor het externe schakelcontact aan. 2. Bouw brug in/Controleer de condenspomp volgens de gegevens van de fabrikant. 3. Pas het schakelpunt van de externe temperatuurbewaking aan het systeem aan. 4. Vervang de aansluitkabel naar de externe temperatuurbewaking. 5. Vervang de externe temperatuurbewaking.
233	V	Identificatiemodule of apparaatelektronica storing	<ol style="list-style-type: none"> 1. Bouw cv-toestelidentificatiemodule/codeerstekker in. 2. Steek de stekker op de cv-toestelidentificatiemodule/codeerstekker. 3. Vervang de cv-toestelidentificatiemodule/codeerstekker (neem contact op met de Nefit servicedienst).
234	V	Elektrische storing gasblok	<ol style="list-style-type: none"> 1. Vervang de aansluitkabel en reset na de vervanging. 2. Vervang de gasblok en reset na de vervanging.

Storingscode	Statusklasse	Storingstekst op het display, beschrijving	Verhelpen
235	V	Versieconflict toestelelektronica/ ketelidentificatiemodule	1. Controleer cv-toestelidentificatiemodule/codeerstekker. 2. Bouw geldige combinatie van besturing/branderautomat in.
237	V	Installatiestoring	1. Vervang het cv-toestelidentificatiemodule/codeerstekker. 2. Vervang besturing/branderautomat.
238	V	Elektronica is defect	Vervang besturing.
242 - 263	V	Installatiestoring elektronica/ bedieningspaneel	1. Los het contactprobleem op. 2. Eventueel besturing of cv-toestelidentificatiemodule/codeerstekker vervangen (Nefit neem contact op met de servicedienst).
265	B	Warmtevraag minder dan geleverde energie	-
268	O	Relaistest werd geactiveerd	-
269	V	Vlambeveiliging	Vervang besturing/branderautomat.
273	B	Bedrijfsonderbr. - brander en ventilator	-
281	B	Cv-pomp geblokkeerd of lucht in cv-pomp	1. Controleer of de pomp is geblokkeerd en activeer deze opnieuw of vervang deze. 2. Waarborg cv-watercirculatie. 3. Ontlucht de pomp.
306	V	Vlamsignaal na sluiten brandstofvoer	1. Vervang het gasblok. 2. Vervang de ionisatiekabel. 3. Vervang besturing/branderautomat.
358	O	Pomp / 3WK kick actief	-
360	V	Installatiestoring elektronica/ bedieningspaneel	1. Bouw cv-toestelidentificatiemodule/codeerstekker in. 2. Steek de stekker op het cv-toestelidentificatiemodule/codeerstekker. 3. Vervang de cv-toestelidentificatiemodule/codeerstekker (Nefit neem contact op met de servicedienst).
362	V	Identificatiemodule of toestelelektronica storing	Vervang de cv-toestelidentificatiemodule/codeerstekker (Nefit neem contact op met de servicedienst).
363	V	Installatiestoring elektronica/ bedieningspaneel	Vervang besturing/branderautomat.
811	A	Warmwatervoorziening: thermische desinfectie mislukt	1. Ga eventuele constante warmwaterafname tegen. 2. Positioneer de warmwatertemperatuursensor correct. 3. Controleer het contact van de warmwatertemperatuursensor met de boiler. 4. Ontlucht het boilercircuit. 5. Stel de warmwaterbereiding op "voorrang" in. 6. Controleer de platenwarmtewisselaar op verkalking. 7. Controleer de dimensionering van de circulatieleiding en warmteverlies.
815	W	Temperatuursensor open verdeler defect (pompefficiëntiemodule)	1. Controleer en corrigeer eventueel de hydraulische configuratie. 2. Controleer de sensoren op kortsluiting of onderbreking en vervang deze eventueel.
1000	B	Systeemconfiguratie niet bevestigd	Systeem volledig configureren en bevestigen.
1010	O	Geen communicatie via EMS BUS-verbinding	1. Los de bedradingsfouten op en schakel de regelaar weer uit- en in. 2. Herstel of vervang BUS-kabel. 3. Vervang defecte EMS-BUS-deelnemers.
1013	W	Maximale branduren is bereikt	1. Voer het onderhoud uit. 2. Reset het servicedisplay.
1017	W	Waterdruk te laag	1. Vul water bij en ontlucht installatie. 2. Controleer en vervang eventueel de druksensor.
1018	W	Onderhoudsinterval afgelopen	1. Voer het onderhoud uit. 2. Reset het servicedisplay.
1019	W	Verkeerde pomptype herkend	1. Controleer de bekabeling van de pomp. 2. Controleer correct pomptype van de cv-pomp in het toestel en vervang deze eventueel.
1022	W	Boilertemperatuursensor defect of contactproblemen	1. Steek de stekker correct op de temperatuursensor. 2. Steek de stekker correct op de besturing. 3. Controleer en vervang eventueel de temperatuursensor. 4. Controleer en vervang eventueel de aansluitkabel van de temperatuursensor.
1023		Maximale bedrijfsduur inclusief stand-bytijd is bereikt	1. Voer het onderhoud uit. 2. Reset het servicedisplay.

Storingscode	Statusklasse	Storingstekst op het display, beschrijving	Verhelpen
1025	W	Retourtemperatuursensor defect	<ol style="list-style-type: none"> 1. Aansluitstekker op de retourtemperatuursensor is niet aangesloten. 2. Retourtemperatuursensor is defect. 3. Aansluitkabel naar retourtemperatuursensor is beschadigd. 4. Signaalverwerking in besturing defect.
1037	W	Buitentemp.sensor defect, verv.bedr. centr. verwarming actief	<ol style="list-style-type: none"> 1. Er is geen buitentemperatuursensor aangesloten of defect. Kies de configuratie ruimtetemperatuurgeregeld in de regelaar. 2. Los de storing op wanneer geen doorgang aanwezig is. 3. Reinig gecorrodeerde aansluitklemmen in buitensensorhuis. 4. Vervang de sensor wanneer de waarden niet overeenkomen. 5. Vervang de regelaar, wanneer de sensorwaarden kloppen maar de spanningswaarden niet overeenkomen.
1038	W	Tijd/datum ongeldige waarde	<ol style="list-style-type: none"> 1. Stel datum/tijd in. 2. Vermijd spanningsuitval
1039	W	Ongemengde groep niet voor drogen afwerkvloer geschikt	
1040	W	Drogen afwerkvloer met ongemengde groepen alleen met totale installatie	
1041	B	Stroomstoring tijdens drogen afwerkvloer	Vermijd spanningsuitval.
1042	B	Interne storing: toegang tot klokbouwsteen geblokkeerd	HMI vervangen.
1065	W	Waterdruksensor defect of niet aangesloten	<ol style="list-style-type: none"> 1. Steek de stekker correct op de druksensor. 2. Controleer en vervang eventueel de aansluitkabel van de druksensor. 3. Controleer en vervang eventueel de druksensor.
1068	W	Buitentemperatuursensor of lambdasonde defect.	<ol style="list-style-type: none"> 1. Steek de stekker correct op de temperatuursensor. 2. Steek de stekker correct op de besturing. 3. Breng de temperatuursensor correct aan. 4. Controleer en vervang eventueel de temperatuursensor. 5. Controleer en vervang eventueel de aansluitkabel van de temperatuursensor.
1075	W	Kortsluiting warmtewisselaar temp.sensor	<ol style="list-style-type: none"> 1. Steek de stekker correct op de temperatuursensor. 2. Controleer en vervang eventueel de temperatuursensor. 3. Controleer en vervang eventueel de aansluitkabel van de temperatuursensor.
1076	W	Geen sign. van warmtewisselaar temp.sensor	<ol style="list-style-type: none"> 1. Steek de stekker correct op de temperatuursensor. 2. Controleer en vervang eventueel de temperatuursensor. 3. Controleer en vervang eventueel de aansluitkabel van de temperatuursensor.
2085	V	Interne storing	<ol style="list-style-type: none"> 1. Reset het toestel. 2. Schakel de installatie gedurende 30 seconden spanningsloos. 3. Vervang branderautomaat.
2908	V	Installatiestoring elektronica/ bedieningspaneel	Blijft de storing na reset bestaan, dan is de branderautomaat defect en moet worden vervangen.
2910	V	Storing in het rookgasafvoersysteem	<ol style="list-style-type: none"> 1. Monteer rookgasafvoersysteem. 2. Verwijder afzettingen in het rookgasafvoersysteem.
2914-2916	V	Systeemstoring elektronica	Wanneer de storing na reset blijft bestaan, is de besturing defect en moet worden vervangen.
2920	V	Storing vlambeveiliging	Controleer en vervang eventueel de besturing.
2923-2926	V	Systeemstoring elektronica	<ol style="list-style-type: none"> 1. Controleer de bekabeling naar het gasblok. 2. Controleer gasblok. <p>Wanneer de storing na reset blijft bestaan, is de besturing of het gasblok defect en moet worden vervangen.</p>

Storingscode	Statusklasse	Storingstekst op het display, beschrijving	Verhelpen
2927	B	Geen vlamherkenningssignaal tijdens ontsteking	<ol style="list-style-type: none"> 1. Open de hoofdafsluiter. 2. Open de toestelafsluitkraan. 3. Onderbreek de voedingsspanning van het toestel en controleer de gasleiding. 4. Voer een werkingscontrole van de ontsteking uit. 5. Voer een werkingscontrole voor ionisatie uit. 6. Sluit de stekker van het ionisatie- en ontstekingstraject correct aan. 7. Voer een aarding (PE) in de besturing uit. 8. Controleer en vervang eventueel de Ionisatiepien. 9. Controleer en vervang eventueel de ontstekingselektrode. 10. Controleer en vervang eventueel de aansluitkabel van de ontstekingselektrode. 11. Vervang de aansluitkabel van de Ionisatiepien. 12. Stel de brander correct in of vervang de inspuisers. 13. Stel de brander bij minimale nominale belasting in. 14. Controleer en vervang eventueel het gasblok. 15. Controleer en herstel eventueel het rookgasafvoersysteem. 16. Verbrandingsluchtinstallatie te klein of beluchtingsopening te klein. 17. Reinig het verwarmingslichaam aan de rookgaszijde. 18. Controleer en vervang eventueel besturing/branderautomaat.
2928	V	Interne storing	<ol style="list-style-type: none"> 1. Voer reset uit. 2. Vervang besturing/branderautomaat.
2931	V	Installatiestoring elektronica/ bedieningspaneel	<ol style="list-style-type: none"> 1. Voer reset uit. 2. Vervang besturing/branderautomaat.
2940	V	Installatiestoring branderautomaat	<ol style="list-style-type: none"> 1. Voer reset uit. 2. Vervang besturing/branderautomaat.
2946	V	Verk. cod.stekker herkend	Vervang de cv-toestelidentificatiemodule/codeerstekker (Nefit neem contact op met de servicedienst).
2948	B	Geen vlamsign. bij klein vermogen	De brander start automatisch na het spoelen. Wanneer deze storing regelmatig voorkomt, controleert u de CO ₂ -instelling.
2950	B	Geen vlamsignaal na startprocedure	De brander start automatisch na het spoelen. Stel de gas-luchtverhouding correct in.
2951	V	De vlam dooft te vaak	<ol style="list-style-type: none"> 1. Open de hoofdafsluiter. 2. Open de toestelafsluitkraan. 3. Onderbreek de voedingsspanning van het toestel en controleer de gasleiding. 4. Voer een werkingscontrole voor ionisatie uit. 5. Sluit de stekker van het ionisatie- en ontstekingstraject correct aan. 6. Voer een aarding (PE) in de besturing uit. 7. Controleer en vervang eventueel de Ionisatiepien. 8. Controleer en vervang eventueel de ontstekingselektrode. 9. Controleer en vervang eventueel de aansluitkabel van de ontstekingselektrode. 10. Controleer en vervang eventueel de aansluitkabel van de Ionisatiepien. 11. Stel de brander correct in of vervang de inspuisers. 12. Stel de brander bij minimale nominale belasting in. 13. Controleer en vervang eventueel het gasblok. 14. Controleer en herstel eventueel het rookgasafvoersysteem. 15. Verbrandingsluchtinstallatie te klein of beluchtingsopening te klein. 16. Reinig het verwarmingslichaam aan de rookgaszijde. 17. Controleer en vervang eventueel besturing/branderautomaat.
2952	V	Interne storing bij het testen van het ionisatiesignaal	<ol style="list-style-type: none"> 1. Voer reset uit. 2. Vervang besturing/branderautomaat.
2955	B	Ingestelde parameters van hydraulische configuratie door warmtebron niet ondersteund	Controleer en wijzig eventueel hydraulische instellingen. <ul style="list-style-type: none"> • Evenwichtsfles • Intern warmwatercircuit (boilerlaadcircuit) • Cv-circuit 1 • CV-pomp in het toestel
2956	O	Hydraulische configuratie op warmtebron is geactiveerd	–

Storingscode	Statusklasse	Storingstekst op het display, beschrijving	Verhelpen
2957	V	Systeemstoring elektronica	<ol style="list-style-type: none"> 1. Reset besturing/branderautomat. 2. Sluit de elektrische aansluitingen op besturing/branderautomat weer correct aan. 3. Vervang besturing/branderautomat.
2961 2962	V	Geen vent.signaal aanwezig	<ol style="list-style-type: none"> 1. Controleer de ventilator en aansluitkabel. 2. Controleer de netspanning.
2963	B	Temp. aan warmtewisselaar buiten toeg. bereik	<ol style="list-style-type: none"> 1. Steek de stekker correct op de temperatuursensor. 2. Steek de stekker correct op de besturing. 3. Breng de temperatuursensor correct aan. 4. Controleer en vervang eventueel de temperatuursensor. 5. Controleer en vervang eventueel de aansluitkabel van de temperatuursensor.
2965	B	Te hoge aanvoertemp	<ol style="list-style-type: none"> 1. Zorg ervoor dat het cv-water circuleert. 2. Controleer de instelling van de pomp en pas deze eventueel aan de cv-installatie aan. 3. Steek de stekker correct op de temperatuursensor. 4. Steek de stekker correct op de besturing. 5. Breng de temperatuursensor correct aan. 6. Controleer en vervang eventueel de temperatuursensor. 7. Controleer en vervang eventueel de aansluitkabel van de temperatuursensor.
2966	B	Te snelle temperatuurverh. van de aanvoertemp. in warmtewisselaar	<ol style="list-style-type: none"> 1. Zorg ervoor dat het cv-water circuleert. 2. Controleer de instelling van de pomp en pas deze eventueel aan de cv-installatie aan. 3. Steek de stekker correct op de temperatuursensor. 4. Steek de stekker correct op de besturing. 5. Breng de temperatuursensor correct aan. 6. Controleer en vervang eventueel de temperatuursensor. 7. Controleer en vervang eventueel de aansluitkabel van de temperatuursensor.
2968	O	Cv-water wordt bijgevoerd	-
2969	O	Max. aantal keren bijv. bereikt	-
2970	B	CV-installatie heeft vaak een drukval	-
2971	B	Bedrijfsdruk te laag	<ol style="list-style-type: none"> 1. Ontlucht de cv-installatie. 2. Controleer de cv-installatie op dichtheid. 3. Vul water bij tot de gewenste druk is bereikt. 4. Controleer en vervang eventueel de druksensor. 5. Controleer en vervang eventueel de kabel naar de druksensor.
2972	B	Netspanning te laag	<ol style="list-style-type: none"> 1. Realiseer een voedingsspanning van minimaal 196 VAC. 2. Vervang de branderautomat.
2980	V	Meer dan 5 vergrendelende storingen in 15 minuten	<p>Het cv-toestel wordt uit veiligheidsoverwegingen geblokkeerd, nadat minimaal vijf vergrendelende storingen binnen 15 minuten zijn opgetreden. De veiligheidsblokkering mag alleen door een vakman of de servicedienst na het oplossen van de storingsoorzaak en aansluitende installatietest ter plaatse worden opgeheven.</p> <ol style="list-style-type: none"> 1. Oorzaak van de storing bepalen en oplossen. 2. Complete installatie inclusief sensoren en kabelbomen controleren. 3. cv-toestel uit- en weer inschakelen. Storingscode 2981 wordt getoond.
2981	V	Maximaal aantal vergrendelende storingen werd bereikt. Informeer de installateur	<p>Het cv-toestel wordt bij een bestaande veiligheidsblokkering (storingscode 2980) uit- en weer ingeschakeld. De veiligheidsblokkering mag alleen door een vakman of de servicedienst na het oplossen van de storingsoorzaak en aansluitende installatietest ter plaatse worden opgeheven.</p> <ol style="list-style-type: none"> 1. Storing binnen 10 minuten na het inschakelen resetten. 2. Reset de storing na 22 tot 28 seconden opnieuw. De blokkering wordt opgeheven en het toestel keert terug naar normaal bedrijf. 3. De laatste 10 storingen in de storingshistoriek controleren om te waarborgen dat alle problemen zijn opgelost.

Tabel 14 Bedrijfs- en storingsmeldingen

Storingen die niet worden getoond

Toestelstoringen	Verhelpen
Te veel verbrandingsgeluid; bromgeluiden	<ul style="list-style-type: none"> ▶ Controleer de gassoort. ▶ Controleer de gasaansluitdruk. ▶ Controleer en reinig of herstel eventueel het rookgasafvoersysteem. ▶ Controleer de gas-luchtverhouding. ▶ Controleer en vervang eventueel het gasblok.
Stromingsgeluiden	<ul style="list-style-type: none"> ▶ Stel de pompcapaciteit of pompkarakteristieken correct in en pas deze aan op maximaal vermogen.
Opwarming duurt te lang.	<ul style="list-style-type: none"> ▶ Stel de pompcapaciteit of pompkarakteristieken correct in en pas deze aan op maximaal vermogen.
Rookgaswaarden niet in orde; CO-gehalte te hoog.	<ul style="list-style-type: none"> ▶ Controleer de gassoort. ▶ Controleer de gasaansluitdruk. ▶ Controleer en reinig of herstel eventueel het rookgasafvoersysteem. ▶ Controleer de gas-luchtverhouding. ▶ Controleer en vervang eventueel het gasblok.
Ontsteking te hard, te slecht.	<ul style="list-style-type: none"> ▶ Controleer met servicefunctie t01 ontstekingstrafo op uitval en vervang deze eventueel. ▶ Controleer de gassoort. ▶ Controleer de gasaansluitdruk. ▶ Controleer de netaansluiting. ▶ Controleer en vervang eventueel de elektroden met kabel. ▶ Controleer en reinig of herstel eventueel het rookgasafvoersysteem. ▶ Controleer de gas-luchtverhouding. ▶ Bij aardgas: Controleer en vervang eventueel de externe gasdoorstroombewaking. ▶ Controleer en vervang eventueel de brander. ▶ Controleer en vervang eventueel het gasblok.
Condensaat in de luchtdichte kast	<ul style="list-style-type: none"> ▶ Controleer en vervang eventueel de terugslagklep in de menginrichting.
Warmwateruitstroomtemperatuur wordt niet bereikt.	<ul style="list-style-type: none"> ▶ Controleer en vervang eventueel de turbine. ▶ Controleer de gas-luchtverhouding. ▶ Controleer en stel eventueel de druk van de cv-installatie in.
Warmwatervolume wordt niet bereikt.	<ul style="list-style-type: none"> ▶ Controleer de platenwarmtewisselaar ▶ Controleer en stel eventueel de druk van de cv-installatie in.
Geen functie, het display blijft donker.	<ul style="list-style-type: none"> ▶ Controleer de elektrische bedrading op beschadiging. ▶ Vervang defecte kabels. ▶ Controleer en vervang eventueel de zekering.

Tabel 15 Storingen zonder displayweergave

9 Inspectie en onderhoud**9.1 Veiligheidsvoorschriften voor inspectie en onderhoud****⚠ Instructies voor de doelgroep**

Inspectie, reiniging en onderhoud mogen alleen door een erkende installateur worden uitgevoerd aan de hand van de systeemrelevante instructies. Bij verkeerde uitvoering kunnen lichamelijk letsel, levensgevaar of materiële schade ontstaan.

- ▶ Wijs de gebruiker op de mogelijke gevolgen van ontbrekende of gebrekkige inspectie, reiniging en onderhoud.
- ▶ Inspecteer en reinig de cv-installatie minimaal eenmaal per 2 jaar.
- ▶ Laat benodigde reinigings- en onderhoudswerkzaamheden conform de checklists direct uitvoeren (→ pagina 34).
- ▶ Geconstateerde gebreken onmiddellijk verhelpen.
- ▶ Ketelblok 2 jaarlijks controleren en, indien nodig, reinigen.
- ▶ Gebruik alleen originele reserveonderdelen.
- ▶ Levensduur van pakkingen aanhouden.
- ▶ Vervang gedemonteerde dichtingen en O-ringen door nieuwe exemplaren.
- ▶ Documenteer uitgevoerde werkzaamheden.

⚠ Levensgevaar door elektrische schok!

Aanraken van de onderdelen die onder spanning staan kan een elektrische schok veroorzaken.

- ▶ Alvorens werkzaamheden aan elektrische componenten uit te voeren, deze van de voedingsspanning loskoppelen (230 V AC) en beveiligen tegen onbedoeld herinschakelen.

⚠ Levensgevaar door ontsnappend rookgas!

Ontsnappend rookgas kan vergiftiging veroorzaken.

- ▶ Voer een dichtheidscontrole uit na werkzaamheden aan rookgasvoerende onderdelen.

⚠ Explosiegevaar door ontsnappend gas!

Ontsnappend gas kan explosies veroorzaken.

- ▶ Sluit de gaskraan voordat werkzaamheden aan gasvoerende delen worden uitgevoerd.
- ▶ Voer een dichtheidstest uit.

⚠ Gevaar voor letsel door heet water!

Heet water kan zware brandwonden veroorzaken.

- ▶ Wijs de bewoners voor het activeren van het servicebedrijf of een thermische desinfectie op het gevaar voor letsel door hete vloeistoffen.
- ▶ Voer de thermische desinfectie buiten de normale gebruikstijden uit.
- ▶ Wijzig de ingestelde maximale warmwatertemperatuur niet.

⚠ Verbrandingsgevaar door hete oppervlakken!

Afzonderlijke onderdelen van het cv-toestel kunnen ook na langere tijd buiten bedrijf te zijn geweest nog zeer heet zijn!

- ▶ Voor uitvoeren van werkzaamheden aan het cv-toestel: volledig laten afkoelen.
- ▶ Gebruik indien nodig veiligheidshandschoenen.

⚠ Schade aan het toestel door ontsnappend water!

Ontsnappend water kan de besturing beschadigen.

- ▶ Dek de besturing af voordat werkzaamheden aan watertransporterende delen worden uitgevoerd.

9.2 Veiligheidsrelevante onderdelen

Veiligheidsrelevante onderdelen (bijv. gasregelblokken) hebben een begrensd levensduur, die afhankelijk is van de bedrijfstijd in schakelcycli of jaren.



Bij overschreden bedrijfsduur of door verhoogde slijtage kan uitval van het betreffende onderdeel optreden en kan de installatieveiligheid in gevaar komen.

- ▶ Veiligheidsrelevante onderdelen niet repareren, manipuleren of deactiveren.
- ▶ Controleer de veiligheidsrelevante onderdelen bij elke inspectie en onderhoud, om de installatieveiligheid te verifiëren.
- ▶ Veiligheidsrelevante onderdelen bij verhoogde slijtage of uiterlijk bij het bereiken van de bedrijfsduur vervangen.
- ▶ Gebruik voor het vervangen alleen nieuwe en onbeschadigde originele onderdelen.

On-der-deel	Gassoort	Max. bedrijfs-duur in scha-kelcycli	Max. bedrijfs-duur in jaren	Max. bedrijfs-duur in bedrijfsuren
Gasre-gelblok	Aardgas	500000	10	40000
	Vloeibaar gas	500000	9	36000

Tabel 16 Bedrijfsduur veiligheidsrelevante onderdelen

9.3 Hulpmiddelen voor inspectie en onderhoud

- De volgende meettoestellen zijn nodig:
 - Elektronisch rookgasanalyseapparaat voor CO₂, O₂, CO en rook-gastemperatuur
 - Drukmeter 0 - 30 mbar (resolutie minimaal 0,1 mbar)
- ▶ Gebruik warmtegeleidende pasta 8 719 918 658 0.
- ▶ Gebruik toegelaten vetten.

9.4 Controlestappen voor inspectie en onderhoud

- ▶ Roep de storingshistorie van de warmteproducent op.
- ▶ Controleer het lucht-/rookgasafvoertraject visueel.
- ▶ Controleer de gasaansluitdruk.
- ▶ Controleer de gas-luchtverhouding voor minimaal en maximaal nomi-naal warmtevermogen.
- ▶ Dichtheid van de gas- en waterzijdige leidingen controleren.
- ▶ Controleer de dichtheid van het gasblok en alle gasaansluitingen met een voor gascontrole gecertificeerd analysetoestel.
- ▶ Controleer en reinig het verwarmingslichaam.
- ▶ Controleer de elektroden.
- ▶ Controleer de brander.
- ▶ Controleer de terugslagklep in de menginrichting.
- ▶ Reinig de condenssifon.
- ▶ Controleer de voordruk van het expansievat voor de statische hoogte van de CV-installatie.
- ▶ Controleer de vuldruk van de cv-installatie.

- ▶ Elektrische bedrading op beschadigingen controleren.
- ▶ Controleer de instellingen van het regelsysteem.
- ▶ Instellingen van de servicefuncties met de specificaties op de sticker “Instellingen in servicemenu” afstemmen.

9.5 Controleren gasinstelling

9.5.1 Ombouw gassoort

De toestellen kunnen naar vloeibaar gas of aardgas worden omgebouwd. Het artikelnummer van de respectievelijke gasombouwset staat in de prijs- of onderdelenlijst.



WAARSCHUWING

Levensgevaar door explosie!

Ontsnappend gas kan explosies veroorzaken.

- ▶ Laat werkzaamheden aan gasvoerende delen alleen door een erkend vakman uitvoeren.
- ▶ Voor werkzaamheden aan gasvoerende delen: sluit de gaskraan.
- ▶ Gebruikte afdichtingen vervangen door nieuwe afdichtingen.
- ▶ Dichtheidscontrole uitvoeren na werkzaamheden aan gasvoerende onderdelen.

- ▶ Bouw de gasombouwset in conform het meegeleverde inbouwadvies.

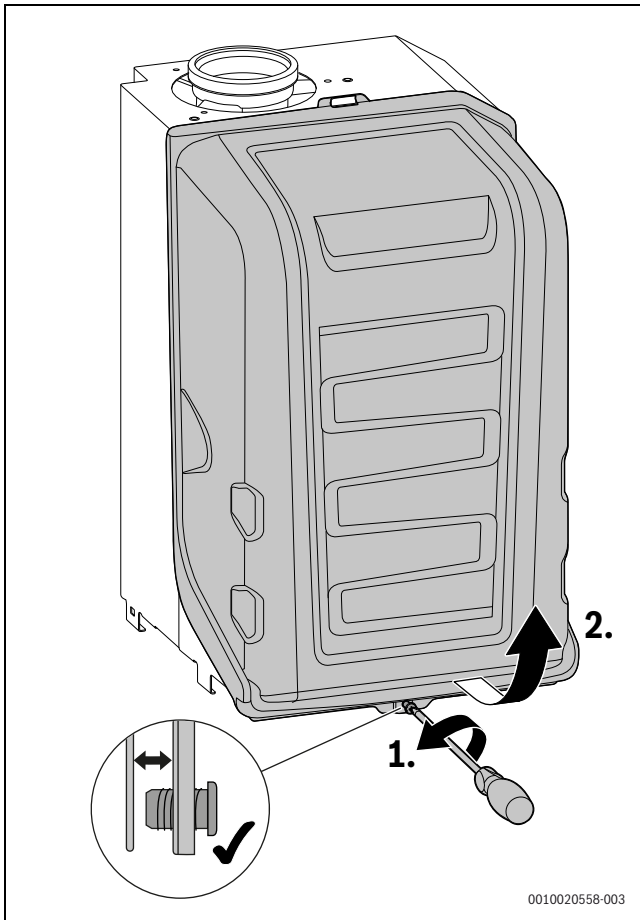
Na iedere ombouw:

- ▶ Stel de gassoort in.
- ▶ Controleer en stel de gas-luchtverhouding in.
- ▶ Breng het etiket gassoort (met het cv-toestel of de gasombouwset meegeleverd) na de gasombouw op het cv-toestel aan in de buurt van de typeplaat.

9.5.2 Controleer de gas-luchtverhouding en stel deze eventueel in

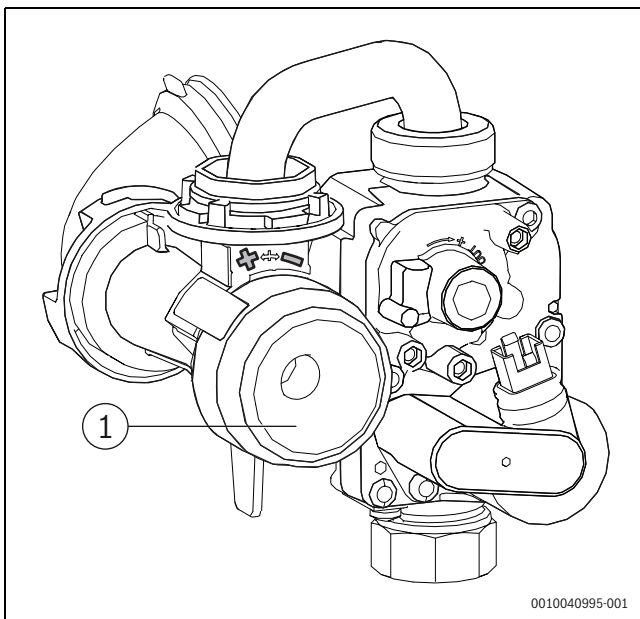
- ▶ Schakel het cv-toestel uit.
- ▶ Voorste afdekking verwijderen.

- Branderkap wegnemen.



Afb. 33 Branderkap wegnemen

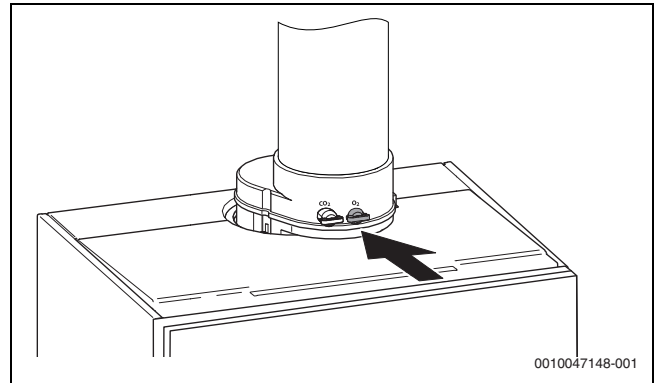
- Na ombouwen van de gassoort, deze grof via de schaal van de instelsproeier instellen:
 - **L** = aardgas L, aardgas LL
 - **H** = aardgas H
 - **LPG** = vloeibaar gas



Afb. 34 Gas-luchtverhouding instellen

- [1] Instelsproeier
- Schakel het cv-toestel in.
 - Verwijder de stoppen op rookgasmeetnippels.

- Schuif de rookgassonde midden in de rookgasmeetnippel.
- Dicht het meetpunt af.



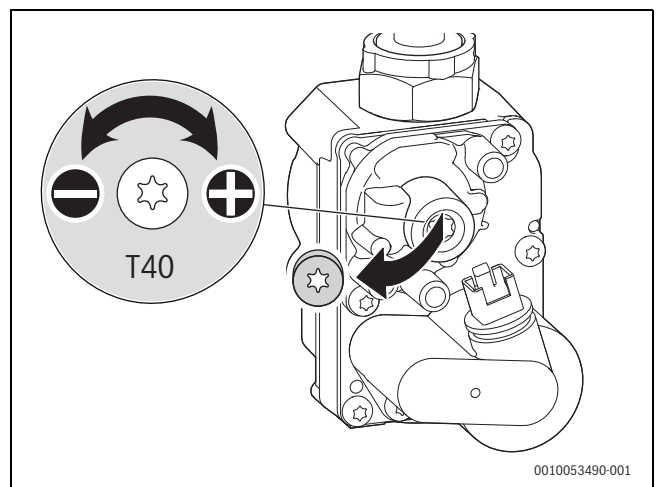
Afb. 35 Rookgasmeetnippel

- Om de warmteafgifte te waarborgen: open de radiatorkranen.
- Servicebedrijf instellen en het toestel met maximale nominale warmteafgifte in bedrijf nemen (→ hoofdstuk 7.1, pagina 20).
- Meet het CO₂- of O₂-gehalte.
- Controleer het CO₂- of O₂-gehalte voor het maximale nominale warmtevermogen conform de tabel en stel dit eventueel bij.
- Draai de instelsproeier naar links om het CO₂-gehalte te verhogen.
- Draai de instelsproeier naar rechts om de CO₂-waarde te verlagen.

Gassoort	Maximaal nominaal warmtevermogen		Minimaal nominaal warmtevermogen	
	CO ₂	O ₂	CO ₂	O ₂
Aardgas	9,5 %	3,6 %	8,6 %	5,5 %
Vloeibaar gas	10,8 %	4,6 %	10,2 %	5,5 %

Tabel 17 CO₂- en O₂-gehalte

- Meet het CO-gehalte. Het CO-gehalte moet < 250 ppm zijn.
- Stel minimale nominale warmteafgifte in.
- Meet het CO₂- of O₂-gehalte.
- Verzegeling aan de instelschroef van het gasregelblok verwijderen (alleen bij het onderste gasregelblok in afb. 36) en CO₂- of O₂-gehalte voor minimale nominale warmteafgifte instellen.



Afb. 36 CO₂- of O₂-gehalte instellen

- instelling bij maximaal nominaal warmtevermogen en minimaal nominaal warmtevermogen opnieuw controleren en eventueel bijstellen.
- Gasregelblok verzegelen.
- Instelsproeier verzegelen.
- Servicebedrijf verlaten

9 | Inspectie en onderhoud

- ▶ CO₂- of O₂-gehalte in het inbedrijfnameprotocol invullen (→ hoofdstuk 13.7, pagina 46).
- ▶ Verwijder de rookgassonde uit de rookgasmeetnippels en monteer de stop.

9.6 Rookgasmeting

Rookkanaalinspectie

De rookkanaalinspectie omvat de controle van het rookgasafvoertraject en een CO-meting.


- ▶ Controleer het rookgasafvoertraject (→ hoofdstuk 9.6.2, pagina 36).
- ▶ Meet CO (→ hoofdstuk 9.6.2, pagina 36).

9.6.1 Servicebedrijf



U heeft 30 minuten de tijd, om waarden te meten of instellingen te doen. Daarna schakelt de ketel weer terug naar normaal bedrijf.

In servicebedrijf kan het nominale warmtevermogen van het toestel worden gekozen (→ hoofdstuk 17).

- ▶ Open radiatorkranen om de warmteafgifte te waarborgen.
- ▶ Tik in het hoofdmenu op servicebedrijf .
- ▶ Kies **Bevestigen**.
- ▶ Stel het gewenste nominaal warmtevermogen met de symbolen < of > in.
De waarde wordt overgenomen.
- ▶ Tik op **Stop > Bevestigen** om de instellingen op te slaan en het servicebedrijf te verlaten.

Instelling bij verwijderde mantel in servicebedrijf

1. Stel het servicebedrijf in en neem het toestel met maximaal nominaal warmtevermogen in bedrijf.
2. Stel het servicebedrijf in en neem het toestel met minimaal nominaal warmtevermogen in bedrijf.

9.6.2 CO-meting in rookgas

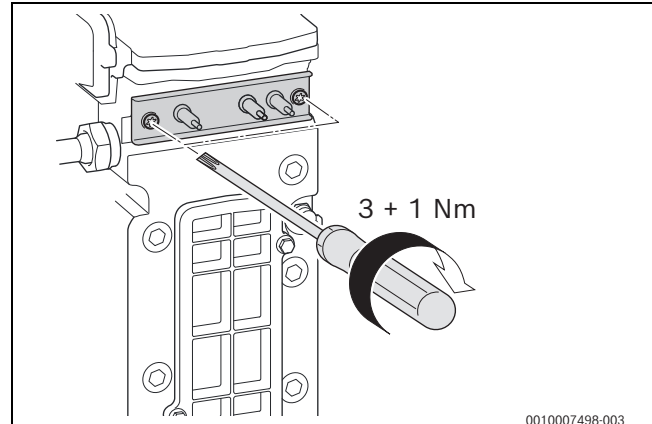
Gebruik voor de meting een meergats-rookgassonde.

- ▶ Verwijder de stoppen op de rookgasmeetnippel [1].
- ▶ Schuif de rookgassonde in de aansluiting en dicht de meetnippel af.
- ▶ Stel in schoorsteenvegerbedrijf het **maximaal nominaal warmtevermogen** in.
- ▶ Meet het CO-gehalte.
Het toestel gaat weer in het normale bedrijf.
- ▶ Verwijder de rookgassonde.
- ▶ Monteer de stoppen weer.

9.7 Controleer de elektroden

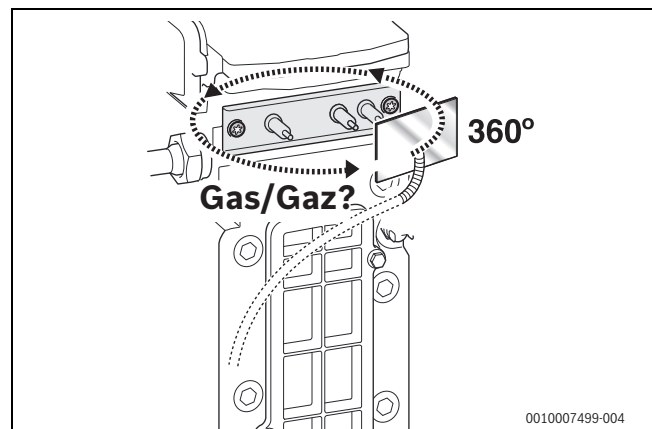
- ▶ Verwijder de elektrodenset met dichting.
- ▶ Controleer de elektroden op verontreinigingen.
- ▶ Reinig of vervang eventueel de elektroden.

- ▶ Bouw een elektrodenset met nieuwe dichtingen in.



Afb. 37 Elektrodenset inbouwen

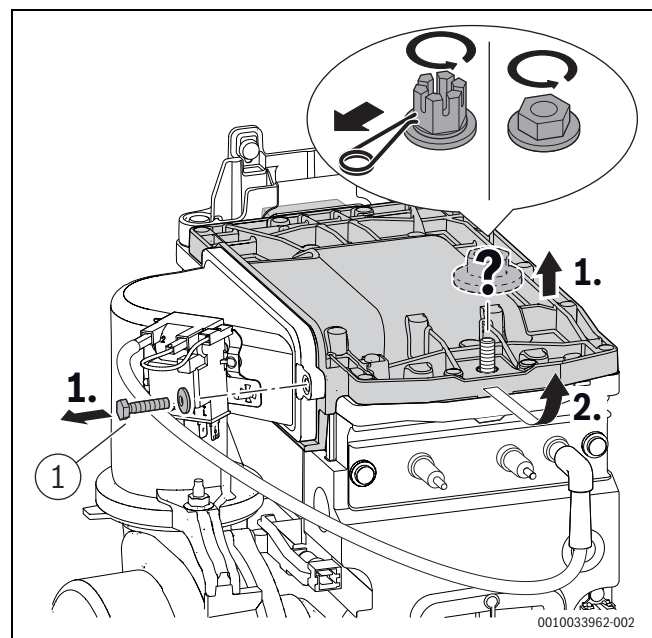
- ▶ Controleer de elektrodenset op dichtheid.



Afb. 38 Dichtheid controleren

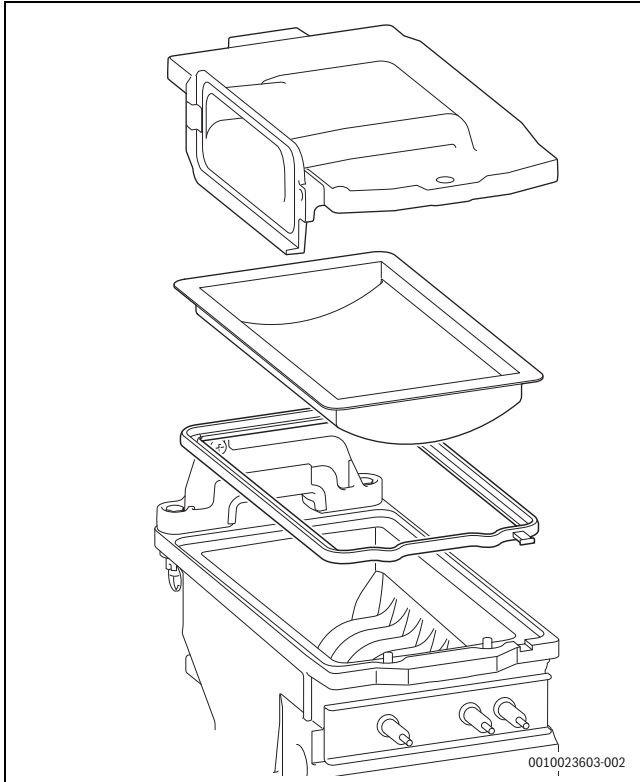
9.8 Controleer de brander

1. Maak de schroeven op het branderdekseel los.
2. Verwijder het branderdekseel.



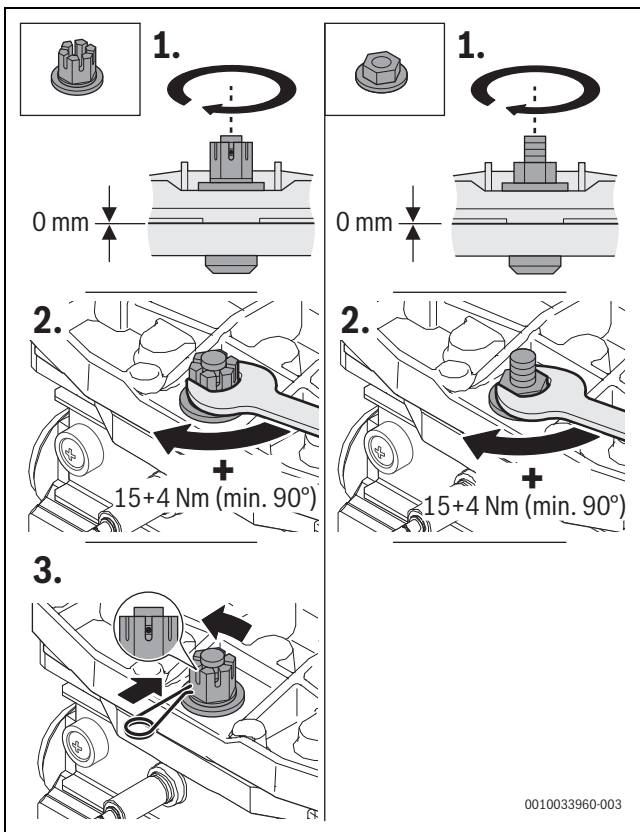
Afb. 39 Demonteer het branderdekseel

- ▶ Verwijder de brander en reinig de onderdelen.



Afb. 40 brander

- ▶ Monteer de brander met een nieuwe pakking in omgekeerde volgorde.
- ▶ Bouw de brander en het branderdekseel in.
- ▶ Draai de schroef links op het branderdekseel ([1], afb. 39) met $5,5+0,5$ Nm vast.
- ▶ Draai de moer op het branderdekseel met $15+4$ Nm vast.

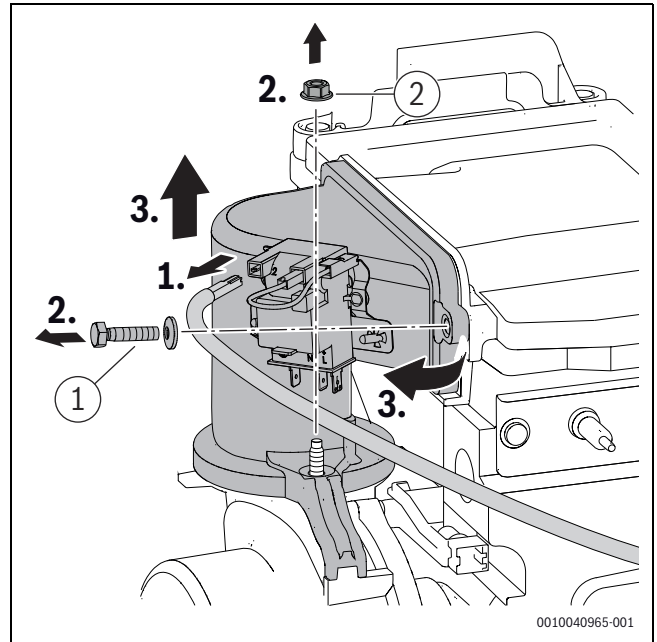


Afb. 41 Draai de moer op het branderdekseel vast

- ▶ Controleer de gas-luchtverhouding.

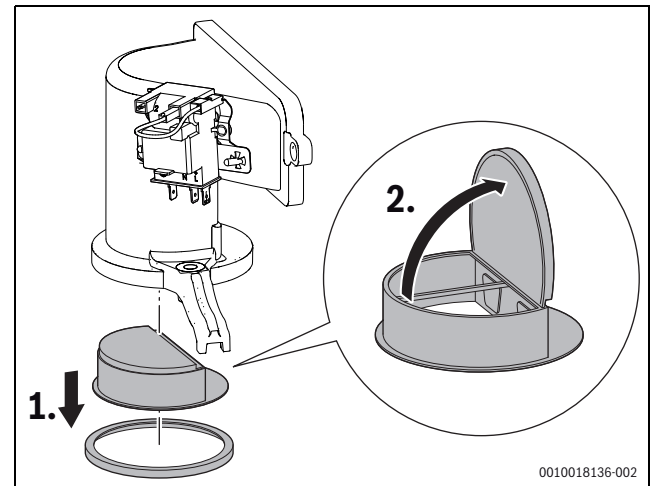
9.9 Terugslagklep in de menginrichting controleren

1. Transformator lostrekken.
2. Maak de schroef [1] en de moer [2] op de menginrichting los.
3. Verwijder de menginrichting.



Afb. 42 Menginrichting demonteren

1. Demonteer de terugslagklep.
2. Controleer de terugslagklep op vervuiling en scheuren.



Afb. 43 Terugslagklep in de menginrichting

- ▶ Bouw de terugslagklep in.
- ▶ Bouw de menginrichting in.
- ▶ Draai de schroef en de moer ([1+2], afbeelding 42) op de menginrichting met $5,5+0,5$ Nm vast.

9.10 Elektrische bedrading controleren

- ▶ Elektrische bedrading op mechanische beschadigingen controleren.
- ▶ Defecte kabels vervangen.

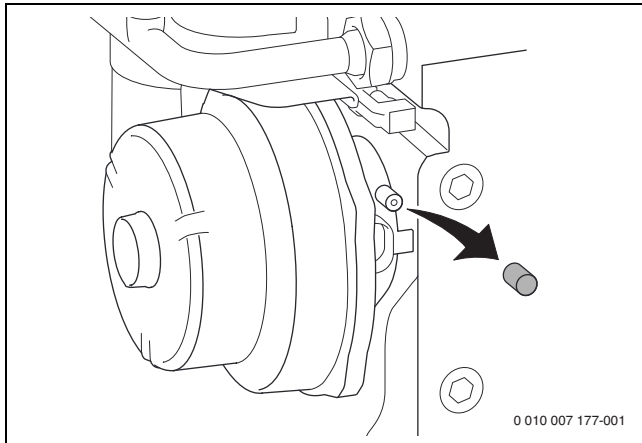
9.11 Expansievat controleren

Controleer het expansievat jaarlijks.

- ▶ Cv-toestel drukloos maken
- ▶ Breng eventueel de voordruk van het expansievat op de statische hoogte van de cv-installatie.

9.12 Controleren het de warmtewisselaar

- ▶ Kap (groen) van meetnippel afnemen.
- ▶ Drukmeter aansluiten.



Afb. 44 Meetnippels op de menginrichting

- ▶ Controleer de stuurdruk bij maximaal warmtevermogen warm water op de menginrichting.
- ▶ Warmtewisselaar bij het volgende meetresultaat reinigen:
 - 9700i HR 25 < 4,0 mbar
 - 9700i HR 35 < 6,2 mbar
 - 9700i HR 50 < 10,0 mbar
 - 9700i Aquapower plus HRC 30/CW6 < 3,5 mbar
 - 9700i Aquapower plus HRC 45/CW6 < 6,0 mbar
- ▶ Afnemen drukkmeetinstrument.
- ▶ Dop op meetnippel aanbrengen.
- ▶ Controleer de gas-luchtverhouding.

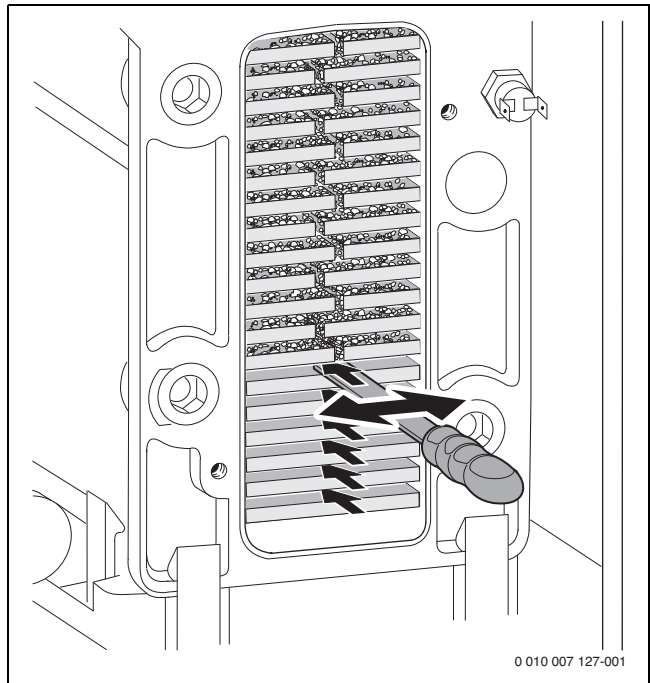
9.13 Warmtewisselaar reinigen



Gebruik voor het reinigen van de warmtewisselaar alleen de reinigingsborstelset en het reinigingsmes, die als toebehoren leverbaar zijn. Chemische middelen voor het reinigen aan de rookgaszijde zijn niet toegestaan.

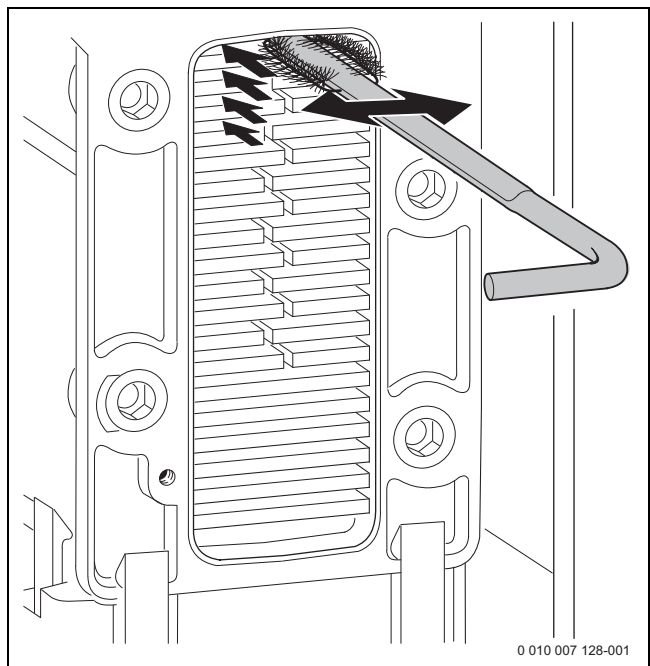
- ▶ Demonteer de condenssifon (→ hoofdstuk , pagina 16) en plaats een geschikte opvangbak daaronder.
- ▶ Verwijder het deksel van de warmtewisselaar.

- ▶ Maak de warmtewisselaar van beneden naar boven schoon met het reinigingsgereedschap.



Afb. 45 Reinigingsgereedschap

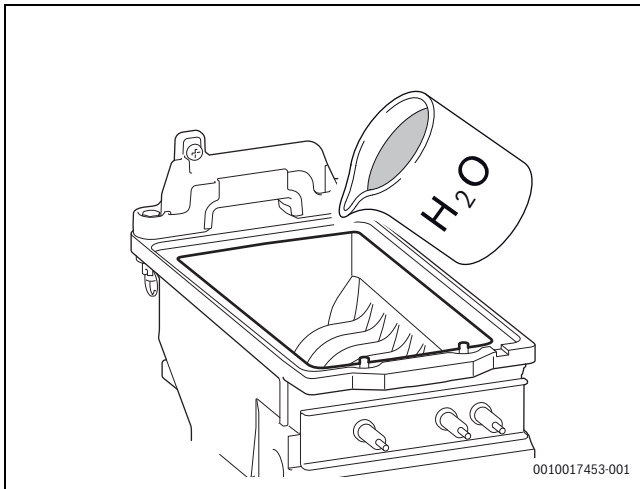
- ▶ Reinig met de borstel de warmtewisselaar van boven naar beneden.



Afb. 46 Reinig de warmtewisselaar met de borstel

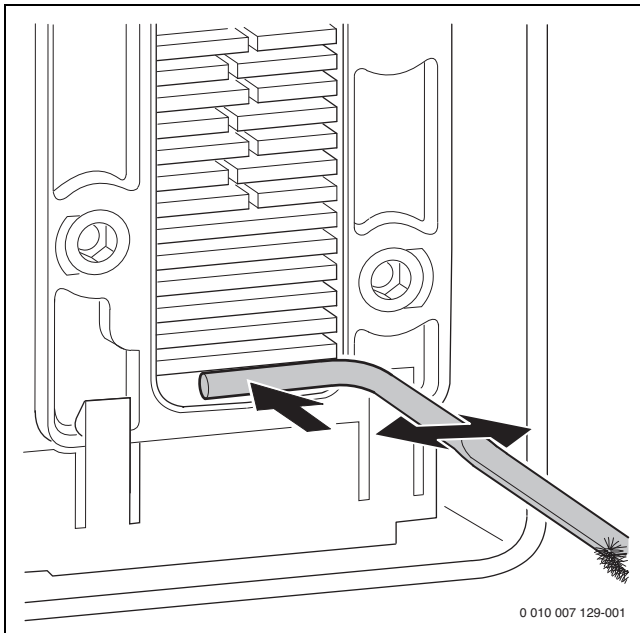
- ▶ Demonteer de brander (→ hoofdstuk 39, pagina 36).

- ▶ Spoel de warmtewisselaar van boven.



Afb. 47 Verwarmingslichaam spoelen

- ▶ Reinig de condensopvang (met omgedraaide borstel).



Afb. 48 Condensopvang reinigen

- ▶ Spoel de warmtewisselaar van boven.
- ▶ Brander inbouwen.
- ▶ Reinig de sifonaansluiting.
- ▶ Bouw de condenssifon in.
- ▶ Monteer het deksel van de warmtewisselaar weer met een nieuwe dichting. Draai schroeven met 5,5 + 3 Nm vast.

9.14 Sifon reinigen en vullen



WAARSCHUWING

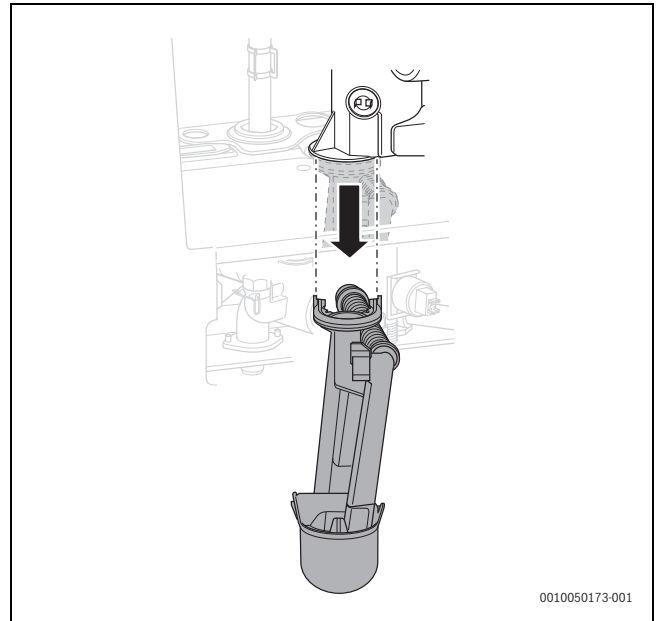
Rookgasvergiftiging.

Wanneer de sifon niet met water is gevuld, kan levensgevaar ontstaan door uitstromende rookgassen.

- ▶ sifon, alvorens weer te monteren, met water vullen.
- ▶ Controleer de afdichting na montage op gasdichtheid.

- ▶ Sifon ontgrendelen [1].
- ▶ Sifon naar voren wegschuiven.
- ▶ Neem de sifon naar beneden toe weg.
- ▶ Opening naar ketelblok of doorgang controleren.
- ▶ Neem de afdichting van de sifon af en reinig deze.

- ▶ Afdichting controleren op scheuren, vervormingen of breuk en eventueel vervangen.
- ▶ Controleer de condensslang en reinig deze eventueel.
- ▶ Plaats een nieuwe afdichting.
- ▶ Vul de sifon met circa ¼ l water
- ▶ Monteer de sifon [2].
- ▶ Dichtheid controleren.
- ▶ Monteer de condensslang weer.



Afb. 49 Sifon

9.15 Bedrijfsdruk van de cv-installatie instellen

Aanwijzing op manometer	
Voordruk MAG + 0,2 bar	Minimale vuldruk bij koude installatie
> (inlaatdruk MAG + 0,2 bar) tot 2 bar	Optimale vuldruk
2,5 bar (vrijgavedruk veiligheidsventiel - 0,5 bar)	Maximale vuldruk bij de hoogste temperatuur van het cv-water: de waarde mag niet worden overschreden omdat dan een overstortventiel opent.

Tabel 18

Wanneer de wijzer bij koude installatie onder 1 bar staat:

- ▶ Om te zorgen dat geen lucht in het cv-circuit binnendringt, de slang met water vullen.
- ▶ Vul water bij, tot de wijzer tussen 1 en 2 bar staat. Let op de voordruk van het expansievat. De voordruk van het expansievat moet worden aangepast aan de statische hoogte van het gebouw + 0,3 bar. Minimale vuldruk van het systeem in koude toestand = voordruk expansievat + 0,2 bar

Wanneer de druk niet wordt vastgehouden:

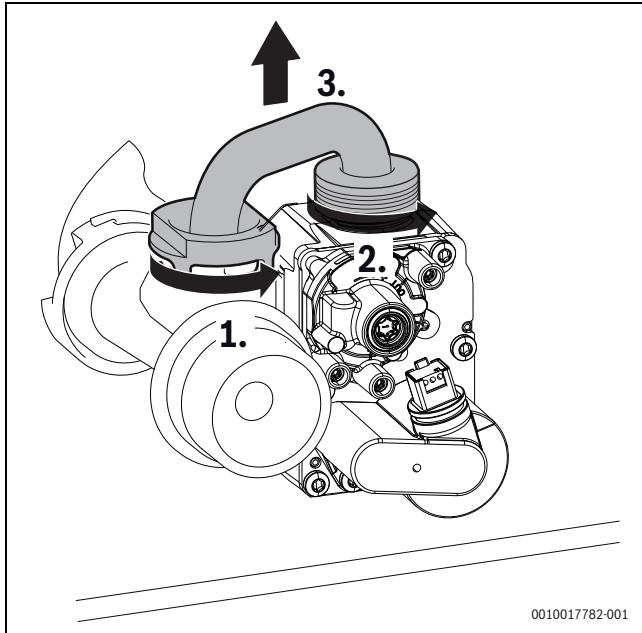
- ▶ Controleer de cv-installatie op dichtheid en het expansievat op zijn goede werking.

9.16 Gasblok vervangen

- ▶ Sluit de gaskraan.

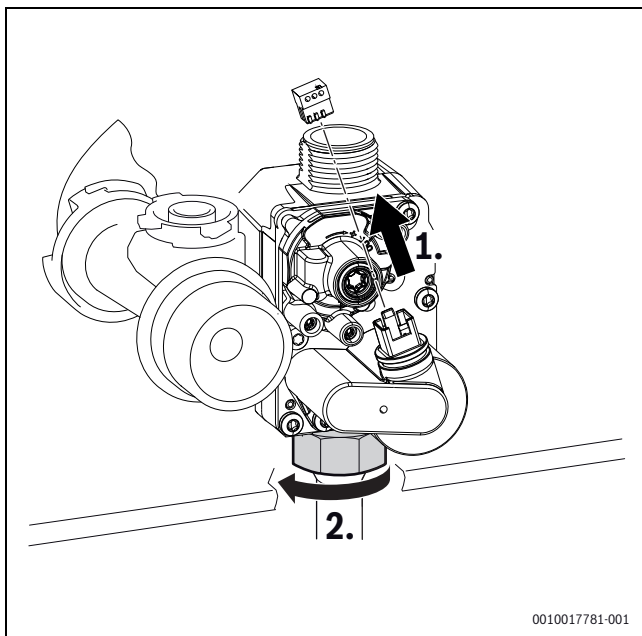
1. Maak de bajonetsluiting los.
2. Draai de wartelmoer los.

3. Neem de gasleiding weg.



Afb. 50 Gasbuis demonteren

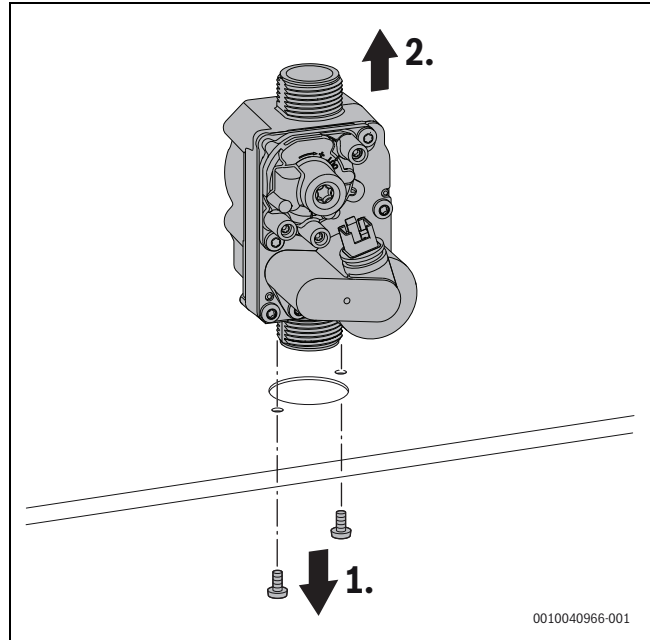
1. Koppel de stekker los.
2. Draai de wartelmoer los.



Afb. 51 Stekker lostrekken en wartelmoer losmaken

1. Verwijder 2 schroeven.

2. Verwijder het gasblok.



Afb. 52 Gasblok demonteren

- ▶ Monteer het gasblok in omgekeerde volgorde en controleer de gas-luchtverhouding.

9.17 Na de inspectie/onderhoud

- ▶ Alle losgemaakte schroefverbindingen natrekken.
- ▶ Neem het cv-toestel weer in bedrijf.
- ▶ Controleer de scheidingsposities op dichtheid.
- ▶ Gas-luchtverhouding controleren.
- ▶ Monteer de mantel.

10 Uitbedrijfname

10.1 Toestel uitschakelen



De blokkeerbeveiliging voorkomt het vastlopen van de cv-pomp en de 3-wegklep na een langere bedrijfsstilstand. Bij uitgeschakeld cv-toestel bestaat geen blokkeerbeveiliging.

- ▶ Schakel het cv-toestel uit via de aan-uitschakelaar.
- ▶ Bij langere buitenbedrijfstelling: Respecteer de vorstbeveiliging.

10.2 Vorstbeveiliging instellen



Bijkomende informatie betreffende de vorstbeveiliging kunt u vinden in de bedieningshandleiding voor de gebruiker.

OPMERKING

Schade aan de installatie door vorst!

De cv-installatie kan na langere tijd bevriezen (bijvoorbeeld in geval van stroomuitval, uitschakelen van de voedingsspanning, foutieve brandstofvoorziening, toestelstoring, enzovoort).

- ▶ Zorg ervoor dat de cv-installatie steeds in gebruik is (met name bij vorstgevaar).

Vorstbeveiliging bij uitgeschakeld cv-toestel

- ▶ Antivriesmiddel in het cv-water mengen (→ hoofdstuk 5.4, pagina 12).
- ▶ Warmwatercircuit aftappen.

11 Milieubescherming en afvalverwerking

Milieubescherming is een ondernemingsprincipe van de Bosch Groep. Productkwaliteit, economische rendabiliteit en milieubescherming zijn gelijkwaardige doelen voor ons. Milieuwet- en regelgeving worden strikt nageleefd. Ter bescherming van het milieu passen wij, met inachtneming van bedrijfseconomische aspecten, de best mogelijke technieken en materialen toe.

Verpakking

Bij het verpakken zijn we betrokken bij de landspecifieke recyclingsystemen, die een optimale recycling waarborgen. Alle gebruikte verpakingsmaterialen zijn milieuvriendelijk en recyclebaar.

Recyclen

Oude producten bevatten materialen die gerecycled kunnen worden. De componenten kunnen gemakkelijk worden gescheiden en kunststoffen zijn gemarkeerd. Daardoor kunnen ze worden gesorteerd en voor recycling of afvalverwerking worden afgegeven.

Afgedankte elektrische en elektronische toestellen



Dit symbool geeft aan dat het product niet met ander afval mag worden afgevoerd, maar moet worden ingeleverd bij verzamelpunten voor afvalverwerking en recycling.

Dit symbool geldt in landen waar de voorschriften voor elektrisch en elektronisch afval gelden bijv. "(UK) Waste Electrical and Electronic Equipment Regulations 2013 (as amended)". Deze voorschriften bepalen het kader voor de terugname en recycling van gebruikte elektronische toestellen, zoals van toepassing in elk land.

Aangezien elektronische apparatuur gevaarlijke stoffen kan bevatten, moet deze op verantwoorde wijze worden gerecycled om mogelijke schade aan het milieu en de menselijke gezondheid tot een minimum te

bepersen. Bovendien draagt recycling van elektronisch afval bij tot het behoud van natuurlijke hulpbronnen.

Voor meer informatie over het milieuvriendelijk afvoeren van elektrische en elektronische apparatuur kunt u contact opnemen met de bevoegde lokale autoriteiten, uw huisvuildienst of de dealer waar u het product hebt gekocht.

Hier vindt u meer informatie:

www.bosch-homecomfortgroup.com/en/company/legal-topics/weee/

Batterijen

Batterijen mogen niet met het huishoudelijk afval worden afgevoerd. Lege batterijen moeten via de voorgeschreven inzamelingsystemen worden afgevoerd.

12 Informatie inzake gegevensbescherming



Wij, **Bosch Thermotechniek B.V., Zweedsestraat 1, 7418 BG Deventer, Nederland** verwerken product- en installatie-informatie, technische - en aansluitgegevens, communicatiegegevens, productregistraties en historische klantgegevens om productfunctionaliteit te realiseren (art. 6 (1) subpar. 1 (b) AVG) om aan

onze plicht tot producttoezicht te voldoen en om redenen van productveiligheid en beveiliging (art. 6 (1) subpar. 1 (f) AVG), vanwege onze rechten met betrekking tot garantie- en productregistratievragen (art. 6 (1) subpar. 1 (f) AVG), voor het analyseren van de distributie van onze producten en om te voorzien in geïndividualiseerde informatie en aanbiedingen gerelateerd aan het product (art. 6 (1) subpar. 1 (f) AVG). Om diensten te verlenen zoals verkoop- en marketing, contractmanagement, betalingsverwerking, ontwikkeling, data hosting en telefonische diensten kunnen wij gegevens ter beschikking stellen en overdragen aan externe dienstverleners en/of bedrijven gelieerd aan Bosch. In bepaalde gevallen, maar alleen indien een passende gegevensbeveiliging is gewaarborgd, kunnen persoonsgegevens worden overgedragen aan ontvangers buiten de Europese Economische Ruimte (EER). Meer informatie is op aanvraag beschikbaar. U kunt contact opnemen met onze Data Protection Officer onder: Data Protection Officer, Information Security and Privacy (C/ISP), Robert Bosch GmbH, Postfach 30 02 20, 70442 Stuttgart, DUITSLAND.

U heeft te allen tijde het recht om bezwaar te maken tegen de verwerking van uw persoonsgegevens conform art. 6 (1) subpar. 1 (f) AVG om redenen met betrekking tot uw specifieke situatie of voor direct marketingdoeleinden. Neem voor het uitoefenen van uw recht contact met ons op via privacy.ttnl@bosch.com. Voor meer informatie, scan de QR-code.

13 Technische Informatie en protocollen

13.1 Technische gegevens

	Eenheid	9700i HR 25		9700i HR 35		9700i HR 50		9700i Aquapower plus HRC 30/CW6		9700i Aquapower plus HRC 45/CW6	
		Aardgas	Propaan ¹⁾	Aardgas	Propaan ¹⁾	Aardgas	Propaan ¹⁾	Aardgas	Propaan ¹⁾	Aardgas	Propaan ¹⁾
Warmtevermogen/-belasting											
Modulatiebereik warmtebelasting Q	kW	2,7-24,1	2,7-24,1	5,1-34,4	5,1-34,4	6,3-48,9	6,3-48,9	5,1-30,2	5,1-30,2	6,3-43,5	6,3-43,5
Maximale nominale warmtebelasting warm water Q _{nW}	kW	24,1	24,1	34,4	34,4	48,9	48,9	40,8	40,8	43,5	43,5
Instelbereik nominaal warmtevermogen (80/60 °C) P _n	kW	2,7-23,6	2,7-23,6	5,0-33,6	5,0-33,6	6,2-47,8	6,2-47,8	3,0-29,6	3,0-29,6	6,1-42,6	6,1-42,6
Instelbereik nominaal warmtevermogen (50/30 °C) P _{cond}	kW	2,9-25,1	2,9-25,1	5,5-35,2	5,5-35,2	6,8-49,9	6,8-49,8	3,2-31,1	3,2-31,1	6,6-45,0	6,6-45,0
Gasaansluitwaarde											
Aardgas G25.3 max. (H _{i(15 °C)} = 8,2 kWh/m ³)	m ³ /uur	2,9	-	4,2	-	5,9	-	4,9	-	5,3	-
Vloeibaar gas (H _i = 16,1 kWh/kg)	kg/h	-	0,65	-	0,92	-	1,3	-	1,10	-	1,16
Toegestane gasaansluitdruk	mbar	17 - 25	42,5 - 57,5	17 - 25	42,5 - 57,5	17 - 25	42,5 - 57,5	17 - 25	42,5 - 57,5	17 - 25	42,5 - 57,5
Rekenwaarden voor de doorsnedeberekening conform EN 13384											
Rookgasdebiet bij max. nominaal warmtevermogen	g/s	1,3-10,8	1,2-10,6	2,5-15,4	2,3-15,1	3,1-21,9	2,9-21,4	2,5-13,5	3,2-13,2	3,1-21,9	2,9-21,4
Rookgastemperatuur 80/60 °C bij min./max. Nominaal warmtevermogen	°C	63/56	63/56	71/56	71/56	76/56	76/56	79/56	79/56	70/56	70/56
Rookgastemperatuur 50/30 °C bij min./max. Nominaal warmtevermogen	°C	45/31	45/31	52/32	52/32	54/30	54/30	57/32	57/32	51/30	51/30
Restopvoerdruk	Pa	112		142		211		193		186	
CO ₂ -gehalte bij max. nominale warmtebelasting	%	9,5	10,2	9,5	10,8	9,5	10,8	9,5	10,8	9,5	10,8
CO ₂ -gehalte bij min. nominale warmtebelasting	%	8,6	10,2	8,6	10,2	8,6	10,2	8,6	10,2	8,6	10,2
O ₂ -gehalte bij max. nominale warmtebelasting	%	3,6	4,4	3,6	4,4	3,6	4,4	3,6	4,4	3,6	4,4
O ₂ -gehalte bij min. nominale warmtebelasting	%	5,2	5,3	5,2	5,3	5,2	5,3	5,2	5,3	5,2	5,3
Rookgasgroep conform G 636/G 635	-	G61/G62									
NO _x -klasse	-	6									
Condenswater											
Maximale condensproductie (T _R = 30 °C)	l/h	1,9		1,7		2,0		1,6		2,1	
pH-waarde ca.	-	3,5 - 4,0									
Expansievat (optie voor 15-25-35 kW)											
Voordruk	bar	0,75									
Totale inhoud	l	14									
Toelatingsgegevens											
Prod. ID-nr.	-	CE0085-DM0713									
Toestelcategorie (gassoort)		Nederland II2EK3P									
Installatietype	-	B _{23(P)} , B _{53(P)} , C _{13(x)} , C _{33(x)} , C _{43(x)} , C _{53(x)} , C _{63(x)} , C _{93(x)} , C _{(10)3x} , C _{(11)3x} , C _{(13)3x} , C _{(14)3x}									
Algemeen											
Elektrische spanning	AC.. V	230		230		230		230		230	
Frequentie	Hz	50		50		50		50		50	
Max. opgenomen vermogen (standby)	W	<3		<3		<3		<3		<3	

	Eenheid	9700i HR 25		9700i HR 35		9700i HR 50		9700i Aquapower plus HRC 30/CW6		9700i Aquapower plus HRC 45/CW6	
		Aardgas	Propaan ¹⁾	Aardgas	Propaan ¹⁾	Aardgas	Propaan ¹⁾	Aardgas	Propaan ¹⁾	Aardgas	Propaan ¹⁾
Max. opgenomen vermogen (centrale verwarming)	W	100	100	124	124	101	101	109	109	147	147
Max. opgenomen vermogen	W	100	100	124	124	166	166	109	109	148	148
Energie-efficiëntie-index (EEI) cv-pomp	-	≤ 0,2	≤ 0,2	≤ 0,2	≤ 0,2	≤ 0,2	≤ 0,2	≤ 0,2	≤ 0,2	≤ 0,2	≤ 0,2
EMC-grenswaardeklasse	-	B	B	B	B	B	B	B	B	B	B
IP-classificatie	IP	X4D	X4D	X4D	X4D	X4D	X4D	X4D	X4D	X4D	X4D
Maximale aanvoertemperatuur	°C	82	82	82	82	82	82	82	82	82	82
Maximale toegestane bedrijfsdruk (PMS) centrale verwarming	bar	3,0	3,0	3,0	3,0	3,0	3,0	3,0	3,0	3,0	3,0
Toegestane omgevingstemperatuur kortstondig/langdurig	°C	0 - 50/40	0 - 50/40	0 - 50/40	0 - 50/40	0 - 50/40	0 - 50/40	0 - 50/40	0 - 50/40	0 - 50/40	0 - 50/40
Hoeveelheid cv-water	l	5,2	5,2	5,2	5,2	5,2	5,2	5,2	5,2	5,2	5,2
Gewicht (zonder verpakking)	kg	55 (52 alleen verwarmen)				78					
Afmetingen B × D × H	mm	520x421x863				520x421x863		(520+400)x421x863			
Maximale installatiehoogte	m	2000	2000	2000	2000	2000	2000	2000	2000	2000	2000

1) Mengsel van propaan en butaan voor vaste tank tot 15.000 l inhoud

Tabel 19

13.2 Ionisatiestroom

Gassoort	Wanneer de brander met minimaal nominaal vermogen werkt	
	in orde	fout
Aardgas	≥ 7 μA	< 7 μA
Vloeibaar gas	≥ 10 μA	< 10 μA

Tabel 20 Ionisatiestroom

13.3 Sensorwaarden

Temperatuur [°C ± 10%]	Weerstand [Ω]
-25	129300
-20	96743
-15	72860
-10	55274
-5	42255
0	32550
5	25294
10	19811
15	15642
20	12448
25	10000
30	8060
40	5358
50	3606

Tabel 21 Buitentemperatuursensor

Temperatuur [°C ± 10%]	Weerstand [Ω]
0	35975,00
5	28516,00
10	22763,00
15	18279,00

Temperatuur [°C ± 10%]	Weerstand [Ω]
20	14772,00
25	11981,00
30	9785,70
35	8047,00
40	6652,60
45	5522,60
50	4607,60
55	3855,80
60	3243,00
65	2744,40
70	2332,40
75	1989,60
80	1703,80
85	1463,80
90	1261,90
95	1093,00
100	949,88

Tabel 22 Aanvoertemperatuursensor

Temperatuur [°C ± 10%]	Weerstand [Ω]
0	35 975
5	28 538
10	22 763
15	18 284
20	14 772
25	12 000
30	9 786
35	8 054
40	6 652
45	5 523

Temperatuur [°C ± 10%]	Weerstand [Ω]
50	4 607
55	3 856
60	3 243
65	2 744
70	2 332
75	1 990
80	1 703
85	1 464
90	1 261
95	1 093
100	949

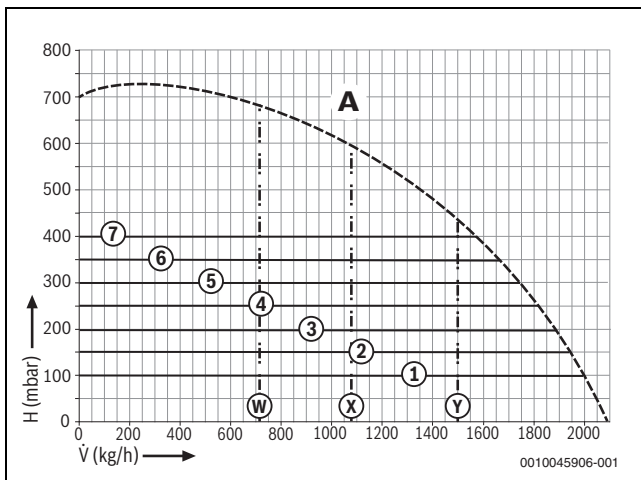
Tabel 23 Aanvoertemperatuursensor en retourtemperatuursensor

13.4 Codeerstekker

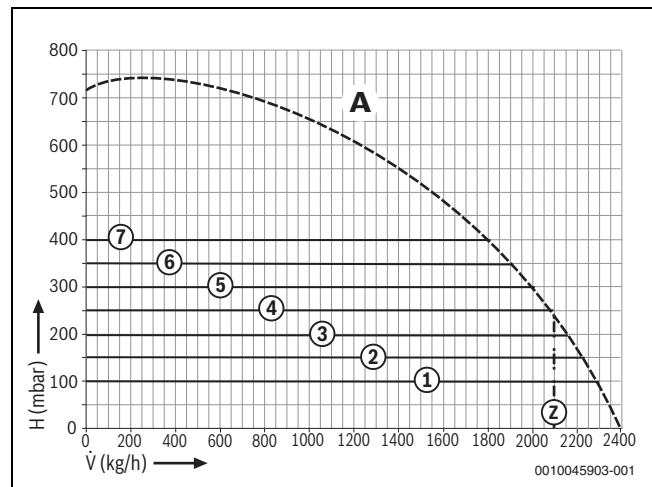
Type	Gassoort	Nummer
9700i HR 25 NG	Aardgas	20624
9700i HR 25 LPG	Vloeibaar gas	20625
9700i HR 35 NG	Aardgas	20626
9700i HR 35 LPG	Vloeibaar gas	20627
9700i HR 50 NG	Aardgas	20628
9700i HR 50 LPG	Vloeibaar gas	20629
9700i Aquapower plus HRC 30/CW6 NG	Aardgas	20630
9700i Aquapower plus HRC 30/CW6 LPG	Vloeibaar gas	20631
9700i Aquapower plus HRC 45/CW6 NG	Aardgas	20632
9700i Aquapower plus HRC 45/CW6 LPG	Vloeibaar gas	20633

Tabel 24 Codeerstekker

13.5 Pompkarakteristiek van de cv-pomp



Afb. 53 9700i HR 25 9700i HR 35 9700i HR 50 en 9700i Aquapower plus HRC 30/CW6: pompkarakteristieken en pompcurves

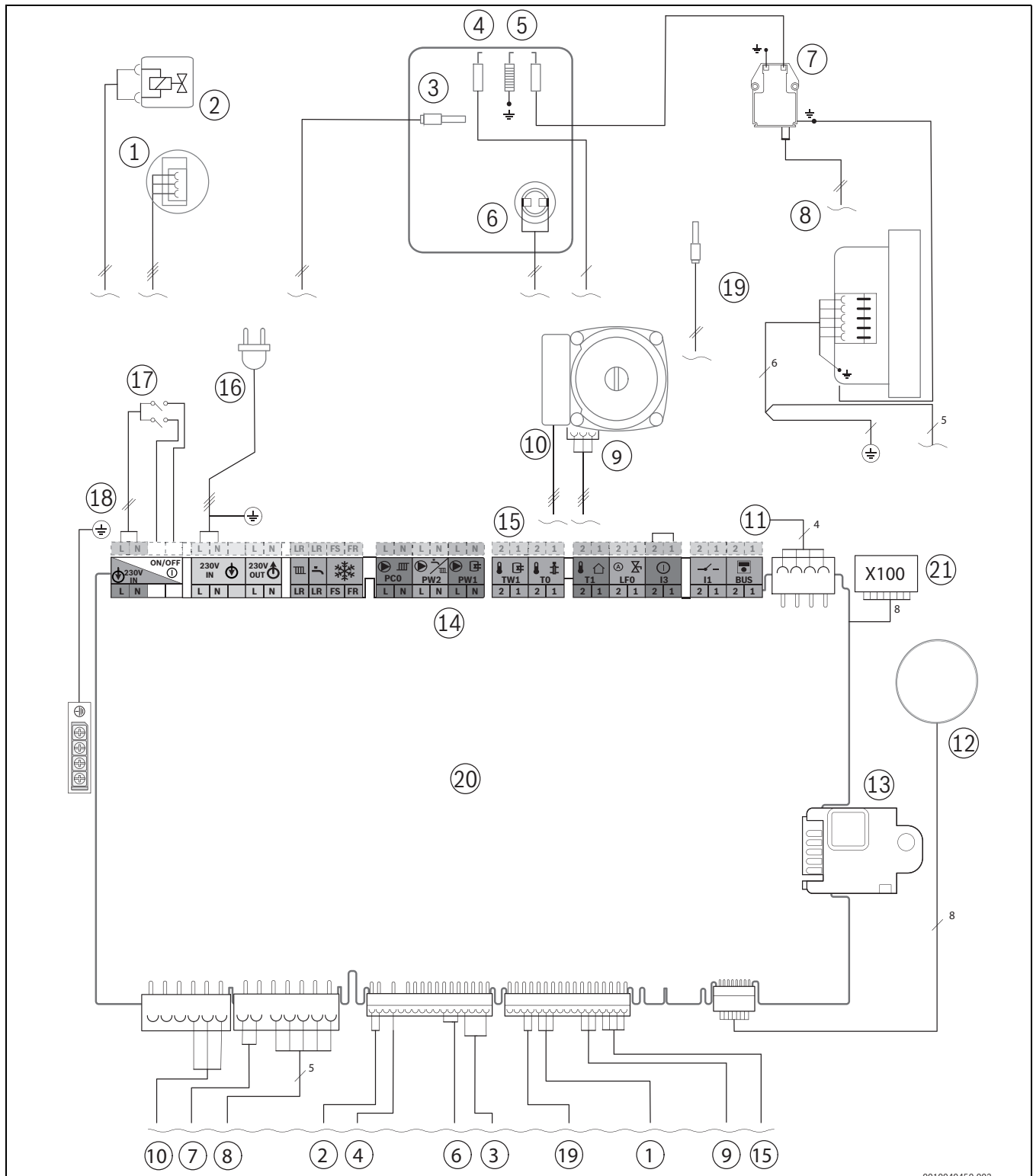


Afb. 54 9700i Aquapower plus HRC 45/CW6: pompkarakteristieken en pompcurves

Legenda bij de afbeeldingen:

- [1] Pompkarakteristiek constante druk 100 mbar
- [2] Pompkarakteristiek constante druk 150 mbar (fabrieksinstelling)
- [2] Pompkarakteristiek constante druk 200 mbar
- [3] Pompkarakteristiek constante druk 250 mbar
- [4] Pompkarakteristiek constante druk 300 mbar
- [5] Pompkarakteristiek constante druk 350 mbar
- [6] Pompkarakteristiek constante druk 400 mbar
- [A] Pompcurve bij maximaal pompvermogen
- W Resterende opvoerhoogte bij DT = 20 K bij 15 kW
- X Resterende opvoerhoogte bij DT = 20 K bij 25kW
- Y Resterende opvoerhoogte bij DT = 20 K bij 35kW
- Z Resterende opvoerhoogte bij DT = 20 K bij 50kW

13.6 Elektrische bedrading



Afb. 55 Elektrische bedrading

- | | |
|--|---|
| [1] druksensor | [12] Display |
| [2] Gasregelblok | [13] Codeerstekker |
| [3] Aanvoertemperatuursensor ketelblok | [14] Klemmenstrook voor externe accessoires (→ klembezetting vanaf pagina 17) |
| [4] Ionisatie-elektrode | [15] Aansluitklem met boiler temperatuursensor |
| [5] Ontstekingselektrode | [16] Aansluitkabel met connector |
| [6] Temperatuurbegrenzer ketelblok | [17] n.v.t. |
| [7] Ontstekingstrafo | [18] Aarding (PE) |
| [8] Ventilator | [19] Retourtemperatuursensor |
| [9] Cv-pomp stuurleiding | [20] Printplaat |
| [10] Cv-pomp 230 V | [21] X100 aansluiting temperatuursensor, T40, automatisch vulapparaat |
| [11] Aansluitkabel KEY-insteekplaats | |

13.7 Inbedrijfstellingsprotocol voor het toestel

Klant/gebruiker van de installatie:			
Naam, voornaam		Straat, nr.	
Telefoon/fax		Postcode, plaats	
Fabrikant installatie:			
Opdrachtnummer:			
Toesteltype		(voor ieder toestel een eigen protocol invullen!)	
Serienummer			
Datum van de inbedrijfstelling:			
<input type="checkbox"/> Afzonderlijk toestel <input type="checkbox"/> Cascade, aantal toestellen:			
Opstellingsruimte: <input type="checkbox"/> Kelder <input type="checkbox"/> Zolder <input type="checkbox"/> overige:			
Ventilatieopeningen: Aantal:, grootte: circa			cm ²
Rookgasafvoersysteem: <input type="checkbox"/> Parallelsysteem <input type="checkbox"/> LAS <input type="checkbox"/> Schacht <input type="checkbox"/> Gescheiden rookgasafvoer			
<input type="checkbox"/> Kunststof <input type="checkbox"/> Aluminium <input type="checkbox"/> Roestvast staal			
Totale lengte: circa m Bocht 87°: stuks Bocht 15 - 45°: stuks			
Controle van de dichtheid van de rookgasafvoerbuis bij tegenstroom: <input type="checkbox"/> ja <input type="checkbox"/> nee			
O ₂ -gehalte in de verbrandingslucht bij maximaal nominaal warmtevermogen:			%
Opmerkingen omtrent onder- of overdrukbedrijf:			
Gasinstelling en rookgasmeting:			
Ingestelde gassoort:			
Gasaansluitdruk		mbar	Statische gasdruk: mbar
Ingestelde maximaal nominaal warmtevermogen:		kW	Ingestelde minimaal nominaal warmtevermogen: kW
Gasdebiet bij maximaal nominaal warmtevermogen:		l/min	Gasdebiet bij minimaal nominaal warmtevermogen: l/min
Verbrandingswaarde H _{IB} :		kWh/m ³	
O ₂ bij maximaal nominaal warmtevermogen:		%	O ₂ bij minimaal nominaal warmtevermogen: %
CO bij maximaal nominaal warmtevermogen:		ppm mg/kWh	CO bij minimaal nominaal warmtevermogen: ppm mg/kWh
Rookgastemperatuur bij maximaal nominaal warmtevermogen:		°C	Rookgastemperatuur bij minimaal nominaal warmtevermogen: °C
Gemeten maximale aanvoertemperatuur:		°C	Gemeten minimale aanvoertemperatuur: °C
Installatiehydraulica:			
<input type="checkbox"/> Open verdeler, type:		<input type="checkbox"/> Extra expansievat	
<input type="checkbox"/> CV-pomp:		Grootte/voordruk:	
		Automatische ontluchter aanwezig? <input type="checkbox"/> ja <input type="checkbox"/> nee	
<input type="checkbox"/> Boiler/type/aantal/radiatorvermogen:			
<input type="checkbox"/> Installatiehydraulica gecontroleerd, opmerkingen:			

Gewijzigde servicefuncties:	
Hier de veranderde servicefuncties uitlezen en waarden invullen.	
<input type="checkbox"/> Sticker "Instellingen in het servicemenu" ingevuld en aangebracht.	
Verwarmingsregeling	
<input type="checkbox"/> Weersafhankelijke regeling	<input type="checkbox"/> Weersafhankelijke regeling met ruimtetemperatuurcompensatie
<input type="checkbox"/> Afstandsbediening × stuks, codering, cv-groep(en):	
<input type="checkbox"/> Weersafhankelijke regeling met ruimtetemperatuurcompensatie × stuks, codering, cv-groep(en):	
<input type="checkbox"/> Module × stuks, codering, cv-groep(en):	
Overige:	
<input type="checkbox"/> CV-regeling ingesteld, opmerkingen:	
<input type="checkbox"/> Gewijzigde instellingen van de cv-regeling in de bedienings-/installatie-instructie van de regelaar gedocumenteerd	
De volgende werkzaamheden werden uitgevoerd:	
<input type="checkbox"/> Elektrische aansluitingen gecontroleerd, opmerkingen:	
<input type="checkbox"/> Sifon gevuld	<input type="checkbox"/> Verbrandingslucht/rookgasmeting uitgevoerd
<input type="checkbox"/> Werkingscontrole uitgevoerd	<input type="checkbox"/> Gas- en waterzijdige dichtheidstest uitgevoerd
De inbedrijfname omvat de controle van de instelwaarden, de optische dichtheidstest van het toestel en de functiecontrole van het toestel en de regeling. De leverancier van de installatie controleert de cv-installatie.	
De bovengenoemde installatie werd in de omschreven omvang gecontroleerd.	De documenten werden aan de eigenaar overhandigd. Deze werd met de veiligheidsaanwijzingen en de bediening van het bovengenoemde cv-toestel inclusief het accessoire vertrouwd gemaakt. Op de noodzaak tot regelmatig onderhoud van de bovengenoemde cv-installatie werd gewezen.
_____	_____
Naam van de servicetechnicus	Datum, handtekening van de eigenaar
_____	Hier meetprotocol inplakken.
Datum, handtekening van de leverancier van de installatie	

Tabel 25 Inbedrijfnameprotocol



BOSCH

Bosch Thermotechniek B.V.
Postbus 3, 7400 AA Deventer

Professioneel:
T. 0570 602 206
E. verkoopnederland@nefit.nl
professioneel.nefit-bosch.nl

Consument:
T. 0570 602 500
E. consument@nefit.nl
nefit-bosch.nl