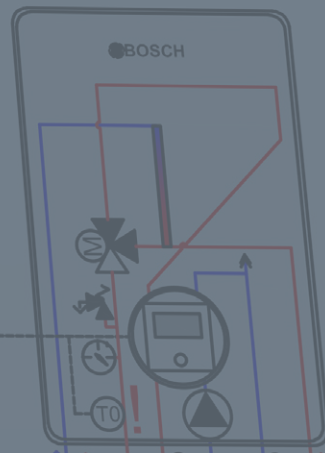


Hybride
Binnenunit



NEFIT 

 **BOSCH**

! T0 uit binnenunit verwijderen
en verplaatsen na KSL

Spoelvul
aan-
sluiting

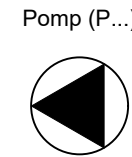
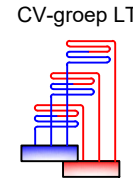
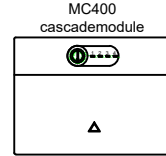
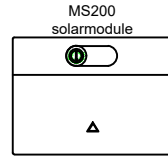
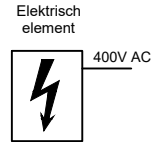
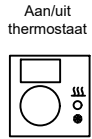
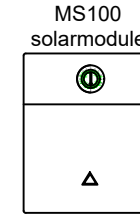
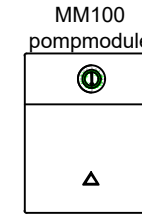
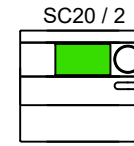
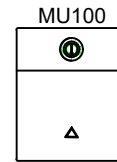
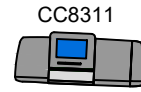
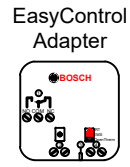
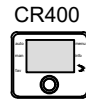
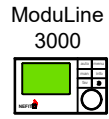
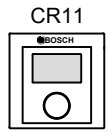
water
voerende
leidingen
(isoleren!)

Ketels
zonne-energie
naregelingen
aansluitschema's

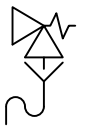
400/230V AC



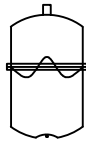
Symbolenlijst systeemwijzer



Overstortventiel



Expansievat



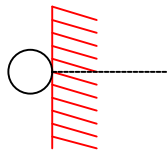
Filter



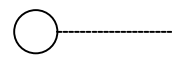
Luchtafscieder



Buitenvoeler



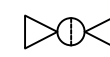
Voeler / Sensor



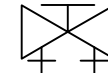
Afsluiter / vulkraan



Afsluiter / filter



Inregelventiel



Keerklep



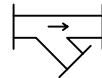
Zoneklep (ZK)



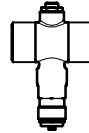
Mengventiel



Filter



Vorstbeveiligingsklep



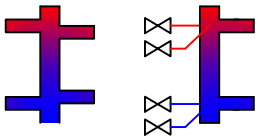
3-wegklep (DWK)



Mengklep (MK)



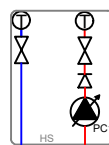
Open verdeler / TwinFit



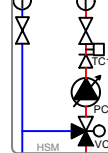
Platenwisselaar (TSA)



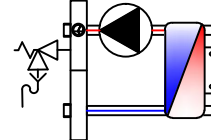
Pomp groep



Pompgroep



Scheidingsunit 70kW



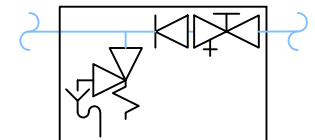
Kortsluitleiding



Storingssignaal op afstand



Inlaatcombinatie



NEFIT 

 **BOSCH**

Nefit HRC-ketel

Nefit Proline NxT (Eco)

Nefit HRC-ketel i.c.m. houtkachel

Nefit 9700i HR-ketel

Bosch Condens 7000WP

Nefit 9700i HR-ketel 25/35kW met indirect gestookte boiler

Nefit 9700i HR-ketel 50kW met indirect gestookte boiler

Nefit 9700i HR-ketels 2 in cascade

Bosch Condens 7000WP HR-ketels 2 in cascade

Nefit 9700i HR-ketels 2 in cascade met indirect gestookte boiler

Bosch Condens 7000WP 2 in cascade met indirect gestookte boiler

Bosch Condens 7000WP met indirect gestookte boiler

Nefit HRC-ketel met zonneboiler

Nefit HR-ketel met hottop zonneboiler

Nefit 9700i met indirect gestookte boiler en zonneboiler

Nefit HRC-ketel met hottop zonneboiler t.b.v. tapwater en CV-ondersteuning

2 tot 4 cv-groepen i.c.m. Nefit Bosch HRC-ketel of HR-ketels in cascade

Boilergroep en tot 3 cv-groepen i.c.m. Nefit Bosch HRC ketel of HR ketels in cascade

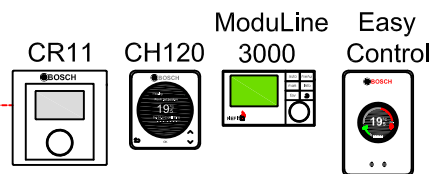
Twee indirect gestookte boilers volgens Tichelmann principe



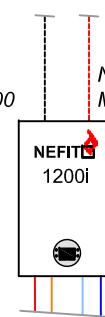
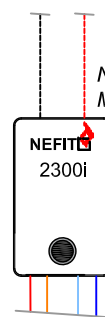
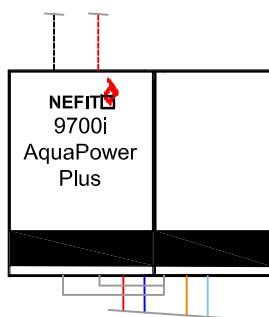
Nefit HRC-ketel

Optie bij CH120 & ModuLine 3000

Buitenvoeler

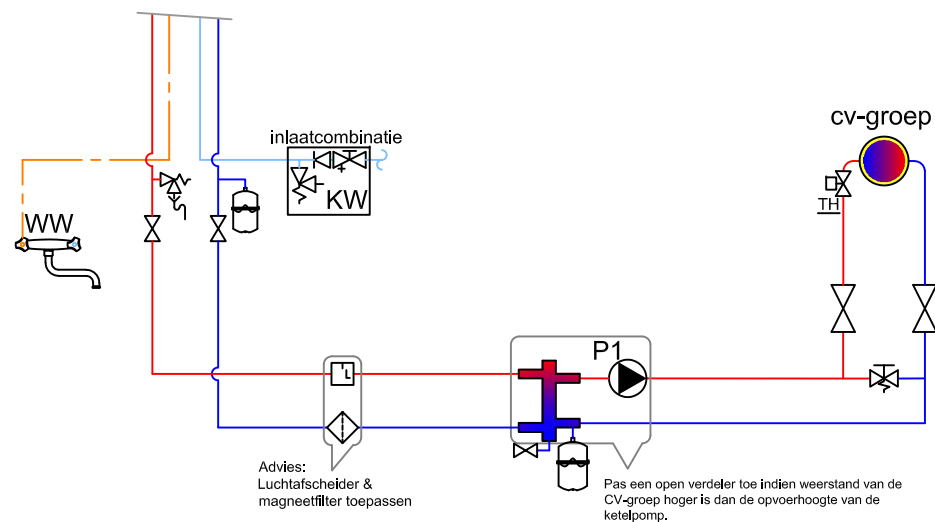


Alleen toepasbaar i.c.m. CR11, CH120, CR400 & Bosch EasyControl



Niet i.c.m. ModuLine 3000

Niet i.c.m. ModuLine 3000



Advies: Luchtafscheider & magneetfilter toepassen

Pas een open verdeter toe indien weerstand van de CV-groep hoger is dan de opvoerhoogte van de ketelpomp.

Omschrijving

Bij ruimteregeling stuurt de ModuLine / Easycontrol thermostaat de ketel modulerend aan op basis van de Ingestelde ruimtetemperatuur.

Bij een weersafhankelijke regeling wordt de CV-ketel modulerend aangestuurd op basis van de buitentemperatuur. Afhankelijk van de buitentemperatuur en de stooklijn wordt er een aanvoertemperatuur bepaald.

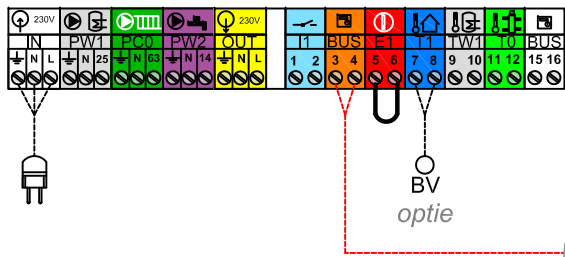
Aandachtspunten

- Bij weersafhankelijk regelen thermostatische radiatorafsluiters (TH) toepassen.
- Indien 9700i AquaPower Plus toegepast wordt:
 - overstort standaard in de ketel.

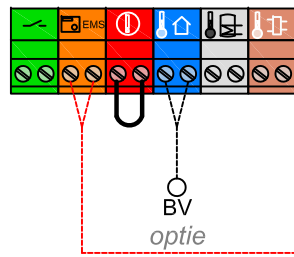
Dit is een prinseschema, geen werktekening. Productwijzigingen voorbehouden.

U dient zelf te controleren of het geselecteerde systeem voldoet aan de eisen die voor uw project van toepassing zijn. Hierin accepteert Nefit-Bosch geen verantwoordelijkheid.

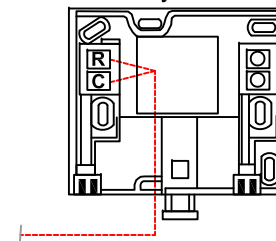
9700i AquaPower Plus



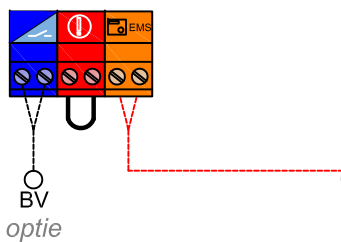
TrendLine (AquaPower Plus) II



CR11,
CH120, ModuLine 3000 of
EasyControl



2300i / 1200i

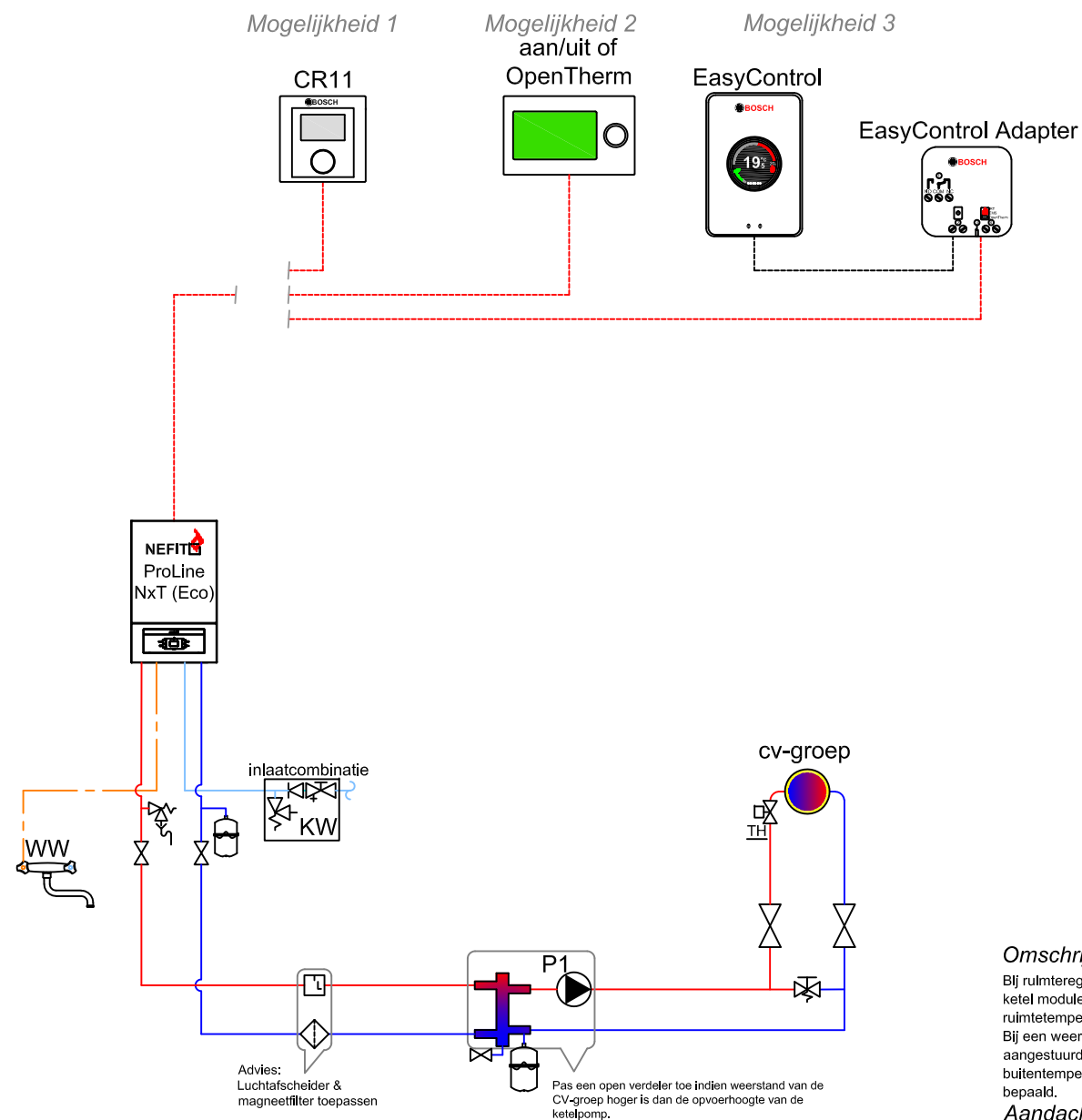


230 Volt



P1
Indien
noodzakelijk

-----BUS interface



Omschrijving

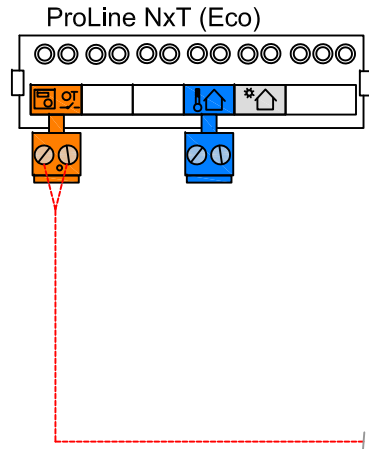
Bij ruimteregeling stuurt de ModuLine / Easycontrol thermostaat de ketel modulerend aan op basis van de ingestelde ruimtemtemperatuur.

Bij een weersafhankelijke regeling wordt de CV-ketel modulerend aangestuurd op basis van de buitentemperatuur. Afhankelijk van de buitentemperatuur en de stooklijn wordt er een aanvoertemperatuur bepaald.

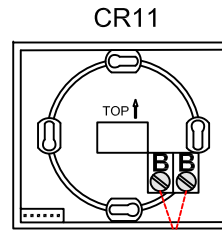
Aandachtspunten

- Bij weersafhankelijk regelen thermostatische radiatorafsluiters (TH) toepassen.

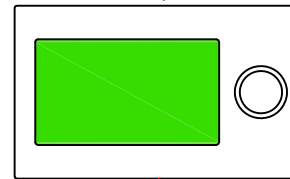
Nefit ProLine NxT (Eco)



Mogelijkheid 1

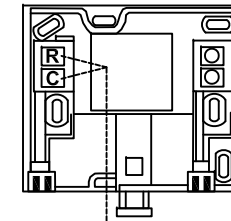


Mogelijkheid 2
Aan/uit of OpenTherm

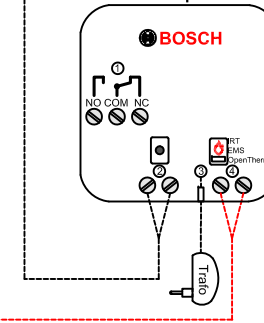


Mogelijkheid 3

EasyControl

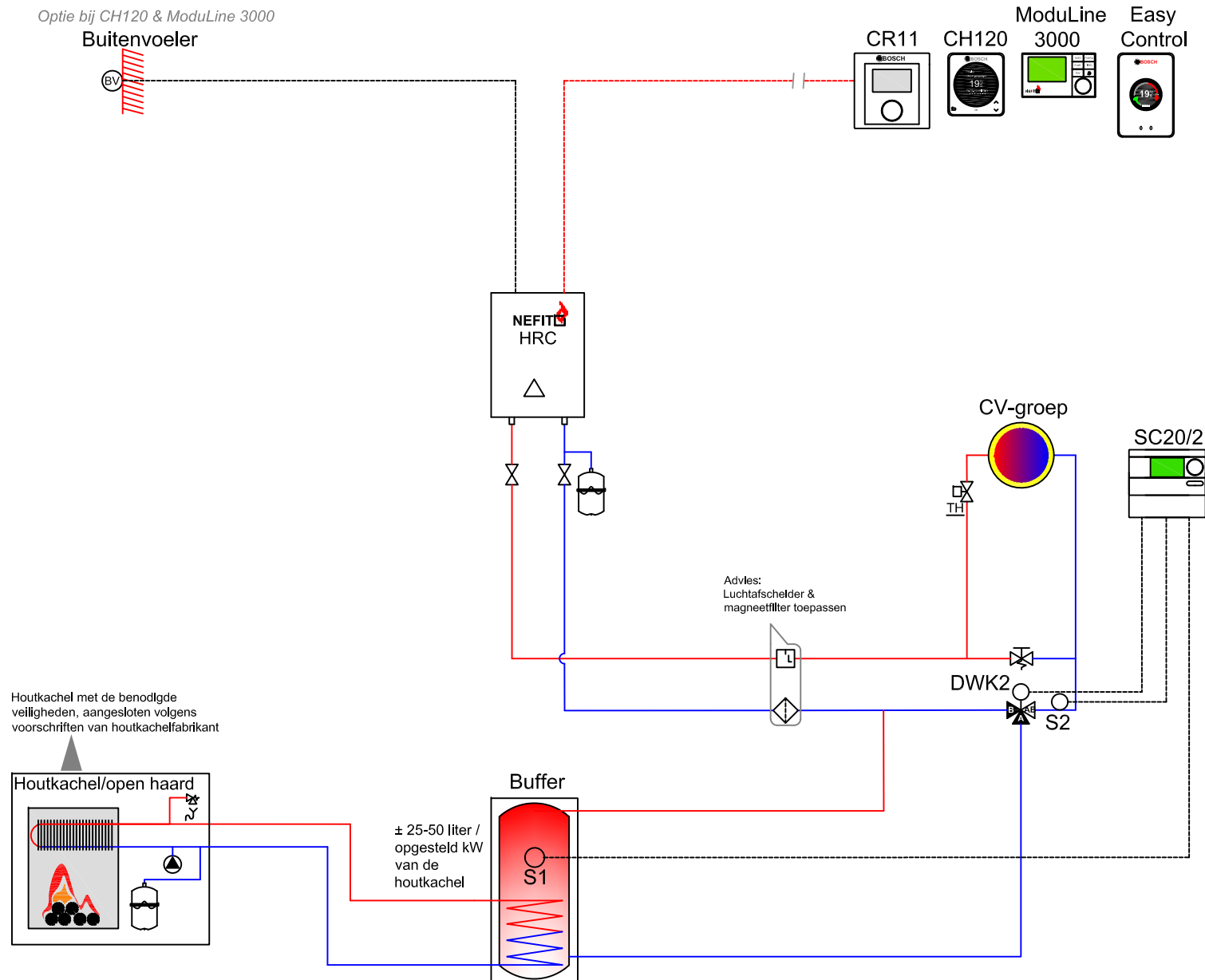


EasyControl
Adapter



-----BUS interface

Nefit HRC-ketel i.c.m. houtkachel



Omschrijving

Bij ruimteregeling stuurt de ModuLine / Easycontrol thermostaat de ketel modulerend aan op basis van de ingestelde ruimtemtemperatuur.

Bij een weersafhankelijke regeling wordt de CV-ketel modulerend aangestuurd op basis van de buitentemperatuur. Afhankelijk van de buitentemperatuur en de stooklijn wordt er een aanvoertemperatuur bepaald.

Indien de temperatuur in het buffervat (S1) hoger is dan de retourtemperatuur (S2) van de CV-installatie, zal de 3-wegklep (DWK2) naar het buffervat bekrachtigd worden door de SC20/2. Hierdoor wordt het retourwater naar de CV-ketel voorverwarmd.

Aandachtspunten

- Inschakeltemperatuurverschil (ΔT) tussen buffer en retour cv-installatie in SC20/2 invoeren.
- Bij weersafhankelijke regelen thermostatische radiatorafsluiters (TH) toepassen.

Weersafhankelijk regelen alleen mogelijk met:

Indien ProLine NxT toegepast wordt:

- Bij EasyControl een EasyControl adapter toepassen
- De ModuLine 3000 (WA) niet toepasbaar i.c.m. ProLine NxT.

Indien 9700i toegepast wordt:

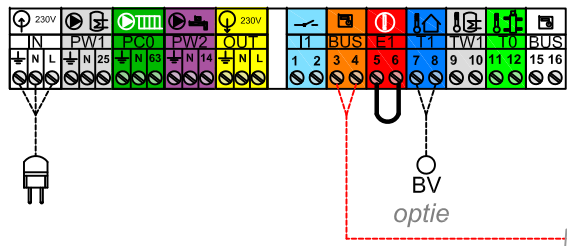
- Overstort standaard in de ketel.

Dit is een prinseschema, geen werktekening. Productwijzigingen voorbehouden.

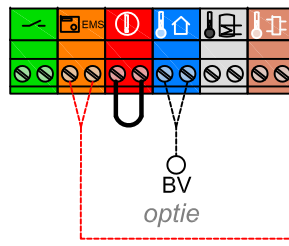
U dient zelf te controleren of het geselecteerde systeem voldoet aan de eisen die voor uw project van toepassing zijn. Hierin accepteert Nefit-Bosch geen verantwoordelijkheid.

	Hydraulisch schema
	Pagina: 1 van 2
	Datum: Juli '24
	Tek. Nr.: 6721854802

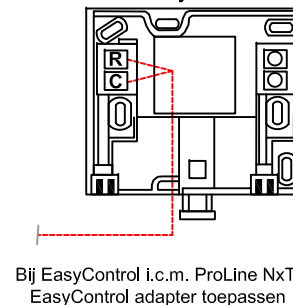
9700i (AquaPower Plus)



TrendLine HRC II

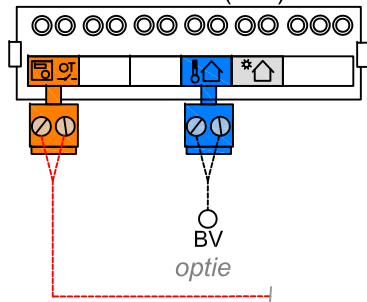


CR11,
CH120, ModuLine 3000 of
EasyControl

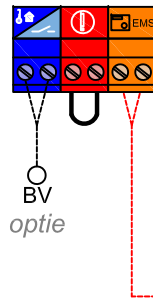


Bij EasyControl i.c.m. ProLine NxT,
EasyControl adapter toepassen

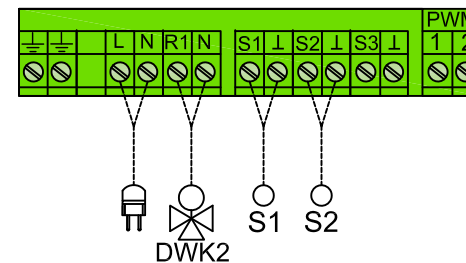
ProLine NxT (Eco)



2300i / 1200i



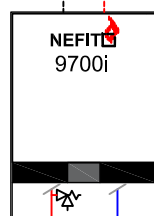
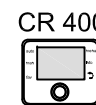
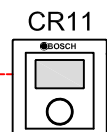
SC20/2



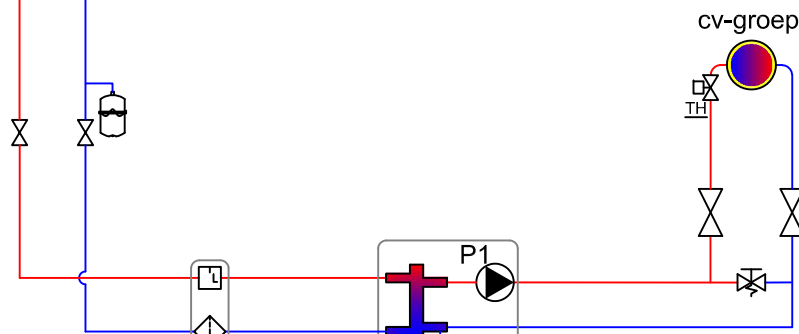
-----BUS interface

Optie bij CH120 & ModuLine 3000

Buitenvoeler



KS



Advies:
Luchtscheider &
magneetfilter toepassen

Pas een open verdeler toe indien weerstand van de CV-groep hoger is dan de opvoerhoogte van de ketelpomp.

Omschrijving

Bij ruimteregeling stuurt de ModuLine / Easycontrol thermostaat de ketel modulerend aan op basis van de ingestelde ruimtetemperatuur.
Bij een weersafhankelijke regeling wordt de CV-ketel modulerend aangestuurd op basis van de buitentemperatuur. Afhankelijk van de buitentemperatuur en de stooklijn wordt er een aanvoertemperatuur bepaald. Als optie kan de CR400 als ruimtcompensatie worden toegepast. Voor meerdere cv-groepen zie schema nummer 6721854818 of 6721854819.

Aandachtspunten

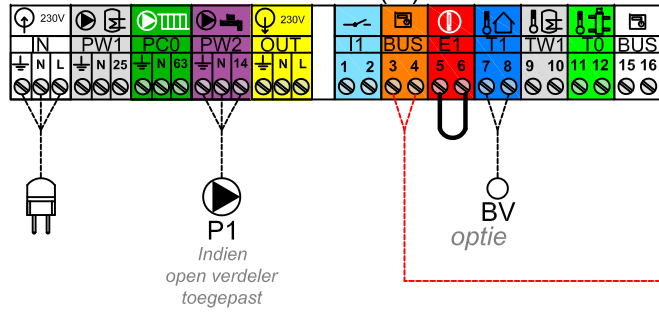
- Bij weersafhankelijke regelen thermostatische radiatorafsluiters (TH) toepassen.
- Indien 9700i toegepast wordt:
 - Overstort standaard in de ketel.

Dit is een prinseschema, geen werktekening. Productwijzigingen voorbehouden.

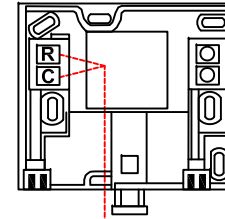
U dient zelf te controleren of het geselecteerde systeem voldoet aan de eisen die voor uw project van toepassing zijn. Hierin accepteert Nefit-Bosch geen verantwoordelijkheid.

	Hydraulisch schema
	Pagina: 1 van 2
	Datum: Juli '24
	Tek. Nr.: 6721854803

9700i HR(C)



CR11, CH120,
CR400 of EasyControl



-----BUS interface

230 Volt

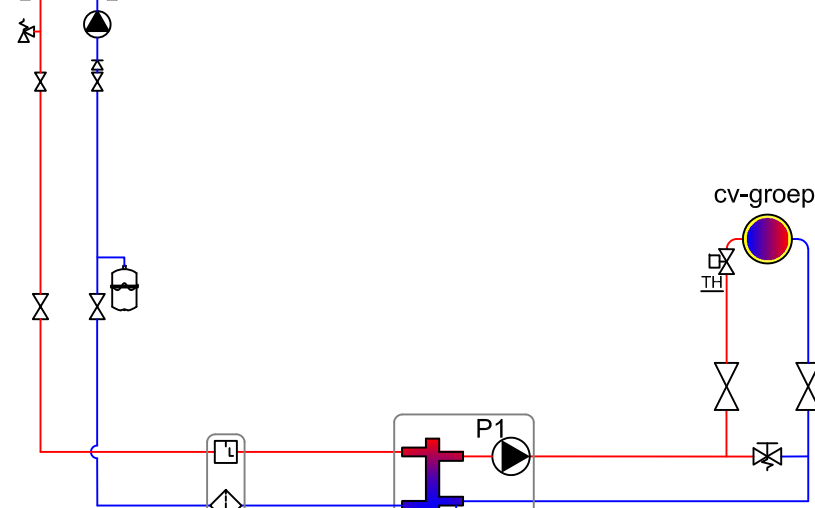
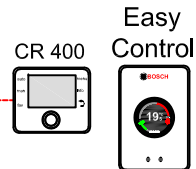


P1
Indien
noodzakelijk



BOSCH

Optie bij CR400
Buitenvoeler



Advies:
Luchtafscieder &
magneetfilter toepassen

Pas een open verdeler toe indien weerstand van de CV-groep hoger is dan de opvoerhoogte van de ketelpomp.

Omschrijving

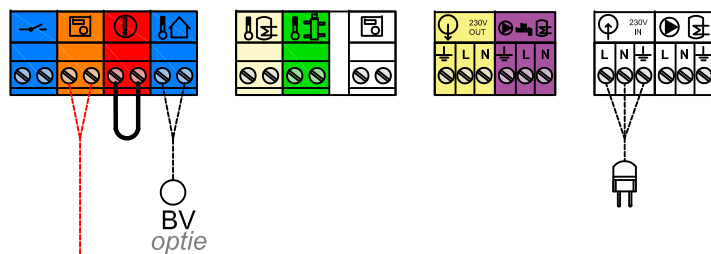
Bij ruimteregeling stuurt de Easycontrol / CR 400 thermostaat de ketel modulerend aan op basis van de ingestelde ruimtetemperatuur. Bij een weersafhankelijke regeling wordt de CV-ketel modulerend aangestuurd op basis van de buitentemperatuur. Afhankelijk van de buitentemperatuur en de stooklijn wordt er een aanvoertemperatuur bepaald. Als optie kan de CR 400 als ruimtcompensatie worden toegepast. Voor meerdere cv-groepen zie schema nummer 6721854818 of 6721854819.

Aandachtspunten

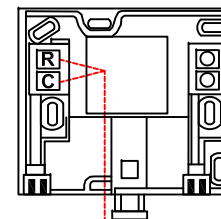
- Bij weersafhankelijke regelen thermostatische radiatorafsluiters (TH) toepassen.

Dit is een principeschema, geen werktekening. Productwijzigingen voorbehouden.
U dient zelf te controleren of het geselecteerde systeem voldoet aan de eisen die voor uw project van toepassing zijn. Hierin accepteert Nefit-Bosch geen verantwoordelijkheid.

Condens 7000 WP



EasyControl of CR400



-----BUS interface

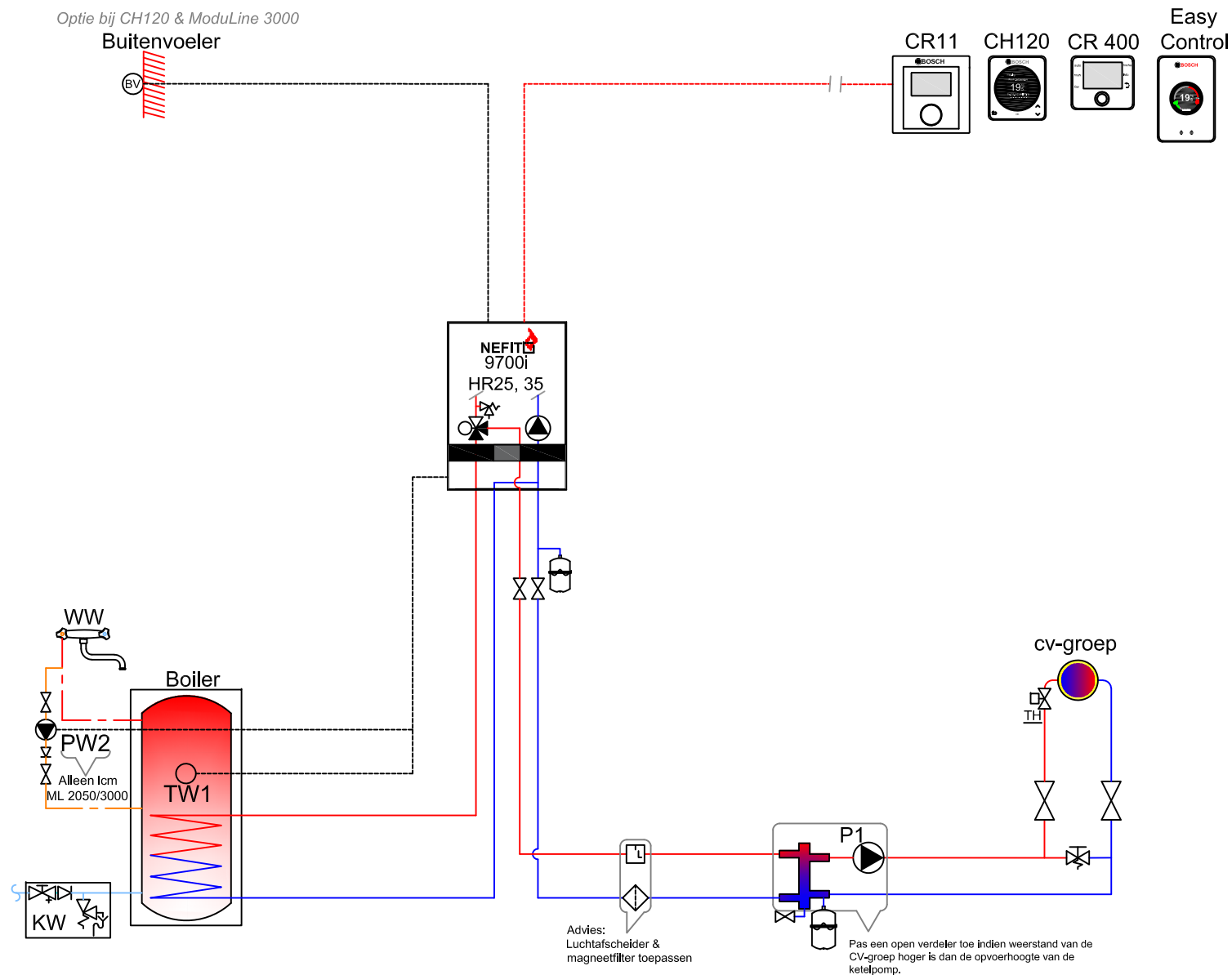
230 Volt



P1

Indien
noodzakelijk

Nefit 9700i HR-ketel 25/35kW met indirect gestookte boiler



Omschrijving

Bij ruimteregeling stuurt de ketel modulerend aan op basis van de ingestelde ruimtetemperatuur.

Bij een weersafhankelijke regeling wordt de CV-ketel modulerend aangestuurd op basis van de buitentemperatuur. Afhankelijk van de buitentemperatuur en de stooklijn wordt er een aanvoertemperatuur bepaald.

Als optie kan de CR400 als ruimtcompensatie worden toegepast. Bij warmtevraag voor warm tapwater wordt 3-wegklep (standaard in HR25 en HR35) bekrachtigd. Warmtevraag voor warm tapwater gaat voor warmtevraag van de CV-installatie. Boilertemperatuur is eventueel te verhogen in 9700i HR ketel. Warmwater circulatie pomp PW2 is via de CR400 in te stellen. Voor meerdere cv-groepen zie schema nummer 6721854818.

Aandachtspunten

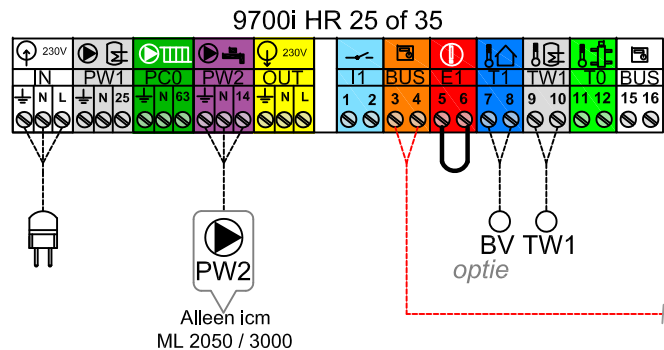
- Bij weersafhankelijke regelen thermostatische radiatorafsluiters (TH) toepassen.
- Overstort standaard in de ketel.

Dit is een prinseschema, geen werktekening. Productwijzigingen voorbehouden.

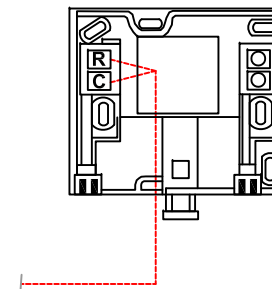
U dient zelf te controleren of het geselecteerde systeem voldoet aan de eisen die voor uw project van toepassing zijn. Hierin accepteert Nefit-Bosch geen verantwoordelijkheid.

	Hydraulisch schema
	Pagina: 1 van 2
	Datum: Juli '24
	Tek. Nr.: 6721854805

Nefit 9700i HR-ketel 25/35kW met indirect gestookte boiler



CR11, CH120,
CR400 of EasyControl



230 Volt



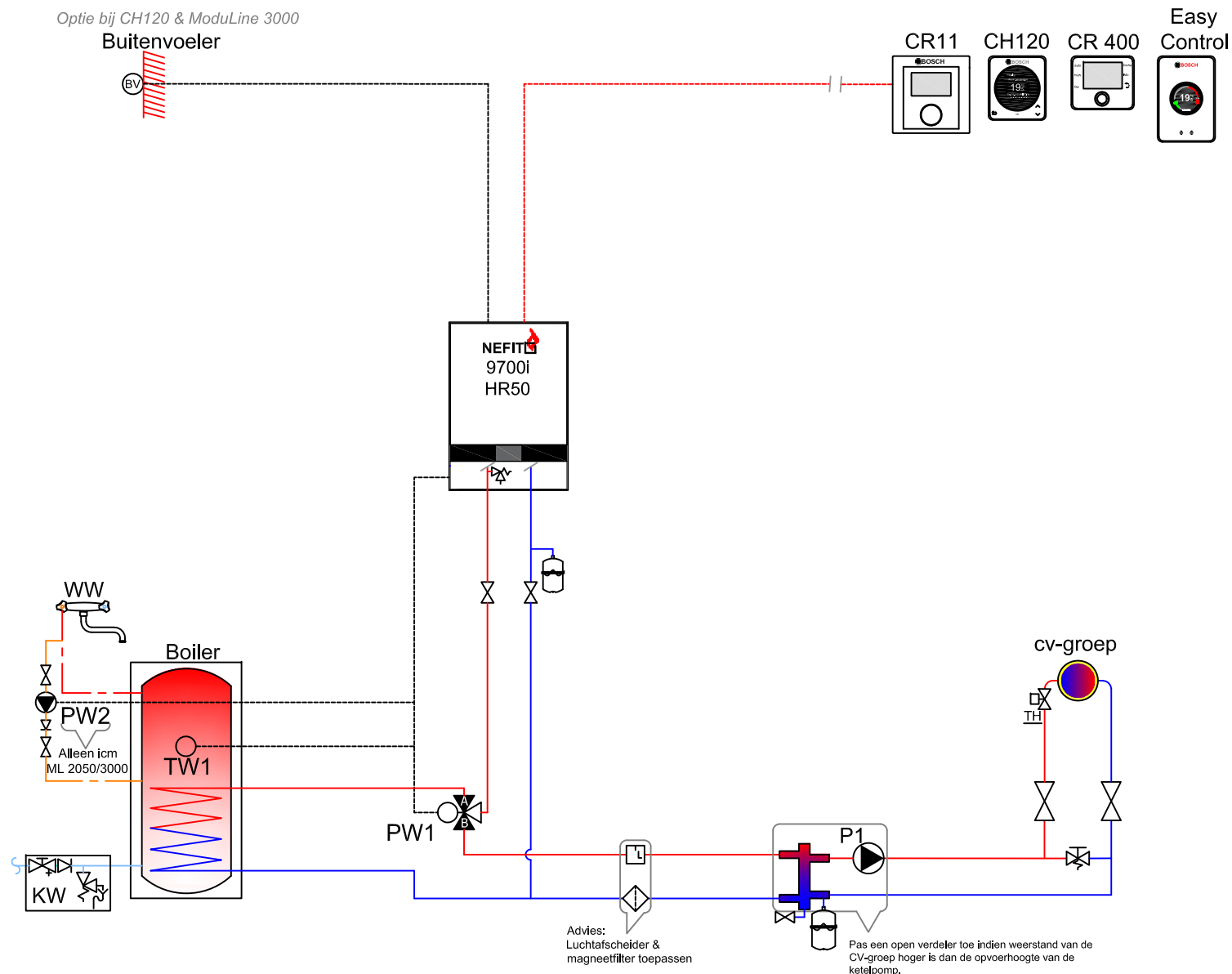
P1

*Indien
noodzakelijk*

Indien pomp rechtstreeks op 230V
aangesloten, bij instellingen aangeven
geen open verdeler aanwezig in
installatie.

-----BUS interface

Nefit 9700i HR-ketel 50kW met indirect gestookte boiler



Omschrijving

Bij ruimteregeling stuurt de ketel modulerend aan op basis van de ingestelde ruimtetemperatuur.

Bij een weersafhankelijke regeling wordt de CV-ketel modulerend aangestuurd op basis van de buitentemperatuur. Afhankelijk van de buitentemperatuur en de stooklijn wordt er een aanvoertemperatuur bepaald. Als optie kan de ModuLine 3000 als ruimtcompensatie worden toegepast. Bij het aansluiten van een boilertemperatuursensor wordt het maximale cv-vermogen in cv-bedrijf verlaagd van 50 kW naar 45 kW. Het vermogen op warm water blijft 50 kW. Bij warmtevraag voor warm tapwater wordt 3-wegklep (PW1) bekrachtigd. Warmtevraag voor warm tapwater gaat voor warmtevraag cv. Boilertemperatuur is te verhogen in 9700i HR ketel menu. Warmwatercirculatie pomp PW2 is via de CR400 in te stellen. Voor meerdere cv-groepen zie schema nummer 6721854818.

Aandachtspunten

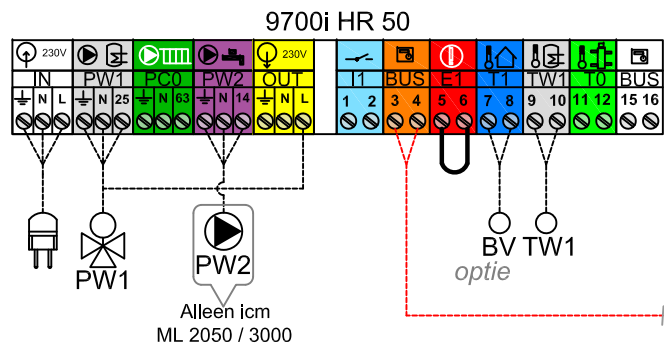
- Bij weersafhankelijke regelen thermostatische radiatorafsluiters (TH) toepassen.

Dit is een prinseschema, geen werktekening. Productwijzigingen voorbehouden.

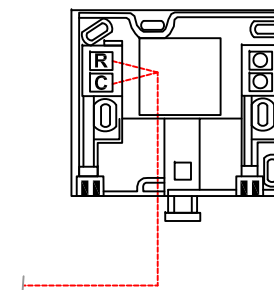
U dient zelf te controleren of het geselecteerde systeem voldoet aan de eisen die voor uw project van toepassing zijn. Hierin accepteert Nefit-Bosch geen verantwoordelijkheid.

	Hydraulisch schema
	Pagina: 1 van 2
	Datum: Juli '24
	Tek. Nr.: 6721854806

Nefit 9700i HR-ketel 50kW met indirect gestookte boiler



CR11, CH120,
CR400 of EasyControl



230 Volt



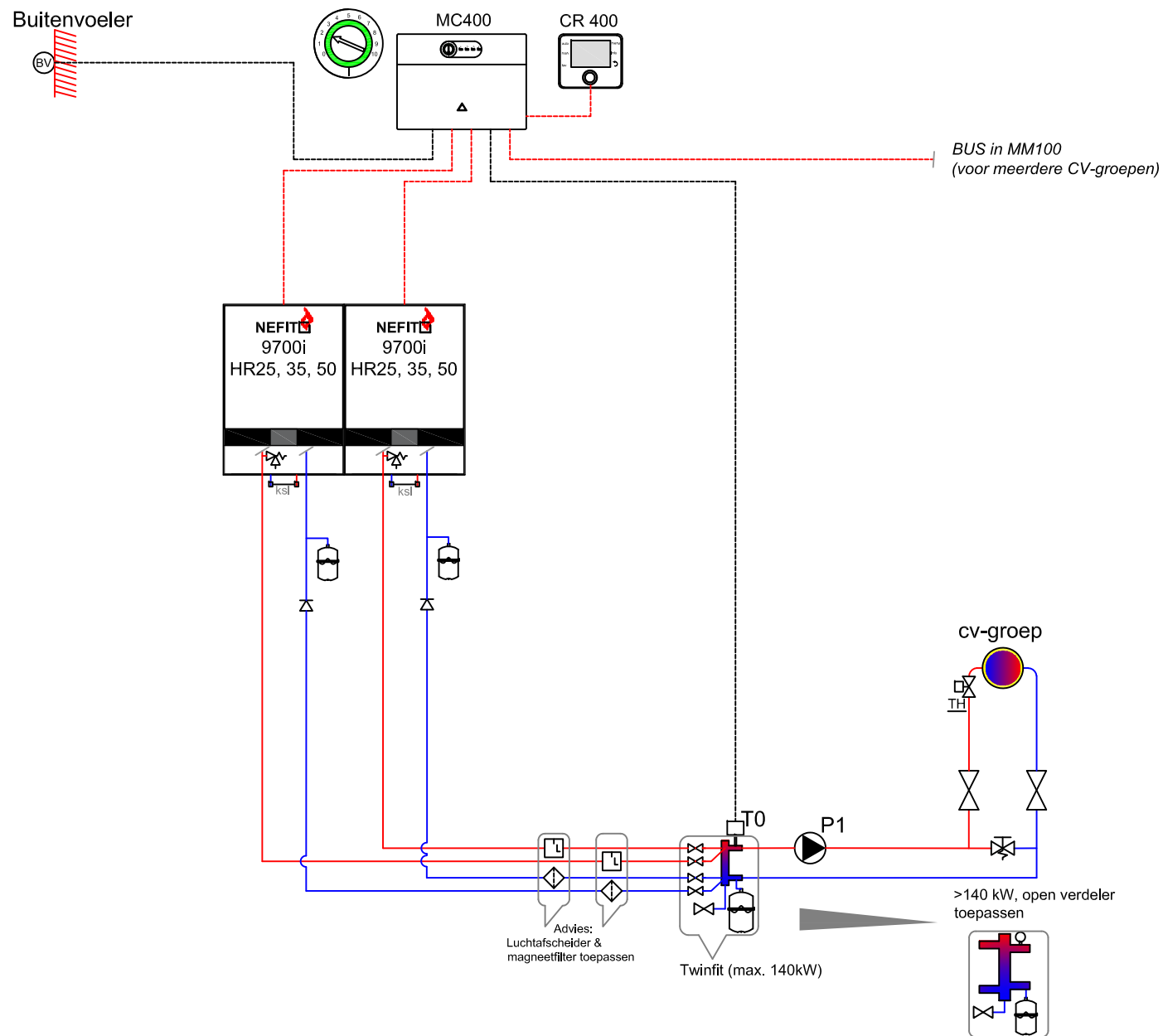
P1

Indien
noodzakelijk

Indien pomp rechtstreeks op 230V
aangesloten, bij instellingen aangeven
geen open verdeler aanwezig in
installatie.

-----BUS interface

Nefit 9700i HR-ketels 2 in cascade



Omschrijving

In de CR400 worden de schakeltijden en stooklijnen van alle CV-groepen apart ingesteld. De HR-ketels worden in cascade door de MC400 modulerend aangestuurd. Op basis van de buitentemperatuur en de stooklijn van de hoogst vragende cv-groep wordt er een aanvoertemperatuur (T0) bepaald. Voor meerdere cv-groepen zie schema nummer 6721854820 of 6721854821.

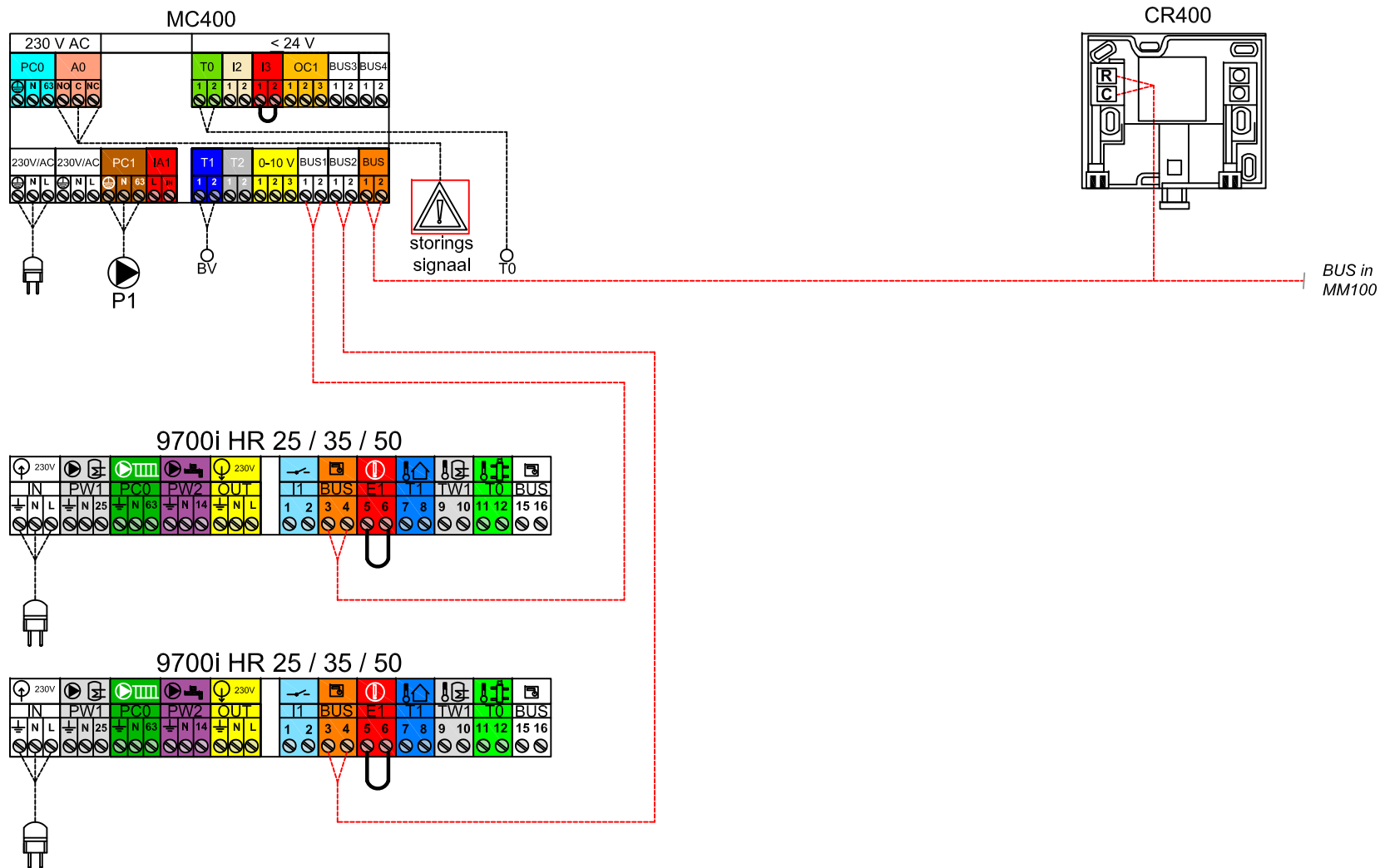
Aandachtspunten

- Potmeter MC400 instellen op 2 (optimaal)
- Indien Nefit 9700i HR25 / 35:
 - Overstort standaard in de ketel.
- Indien opstelvermogen < 140 kW
 - TwinFit open verdeler (8718600545)
- Indien opstelvermogen < 175 kW
 - 2" Open verdeler (75854)
- Indien opstelvermogen < 260 kW
 - 2 1/2" Open verdeler (75855)

Dit is een prinseschema, geen werktekening. Productwijzigingen voorbehouden.

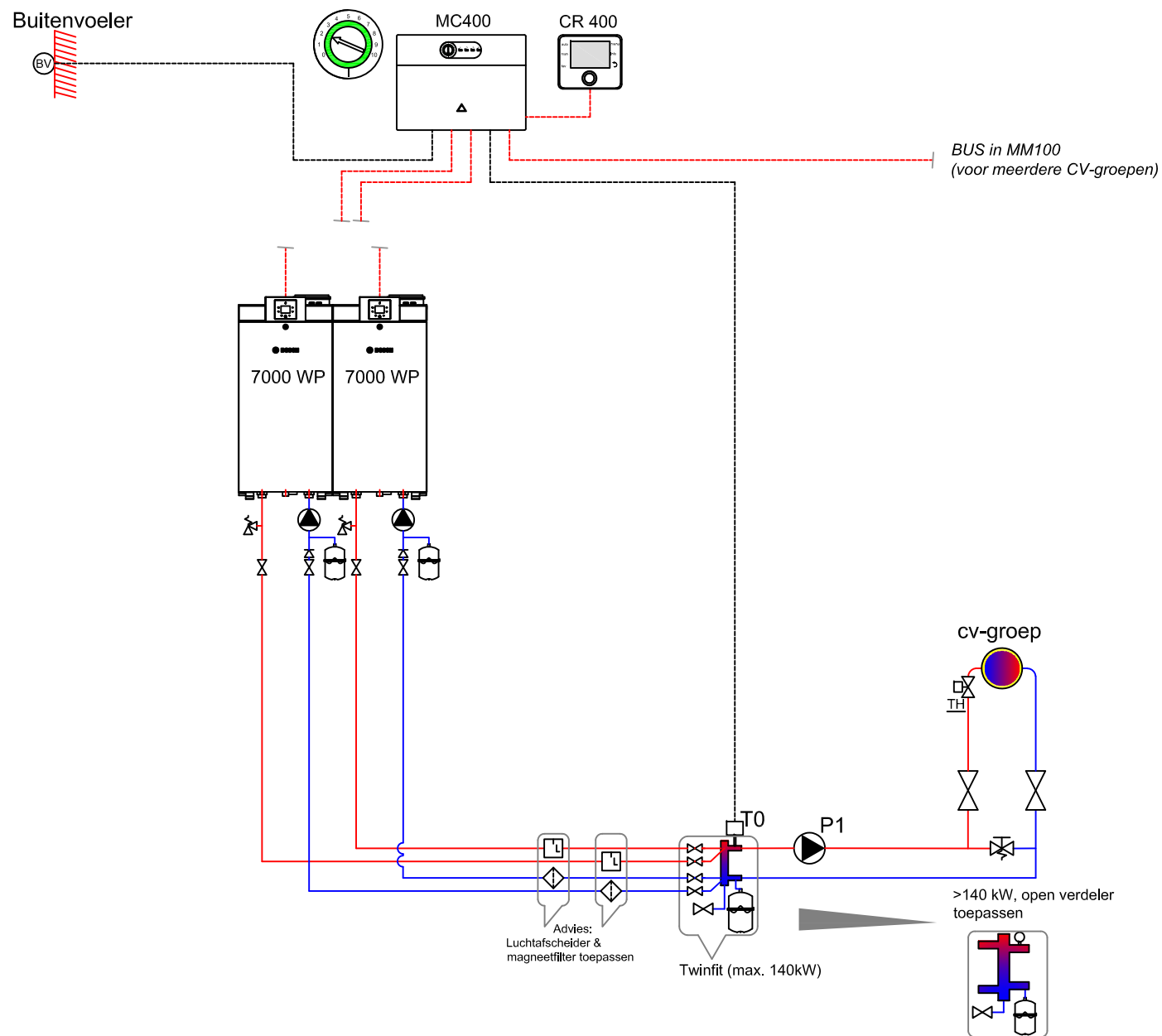
U dient zelf te controleren of het geselecteerde systeem voldoet aan de eisen die voor uw project van toepassing zijn. Hierin accepteert Nefit-Bosch geen verantwoordelijkheid.

Nefit 9700i HR-ketels 2 in cascade



-----BUS interface

Bosch Condens 7000WP HR-ketels 2 in cascade

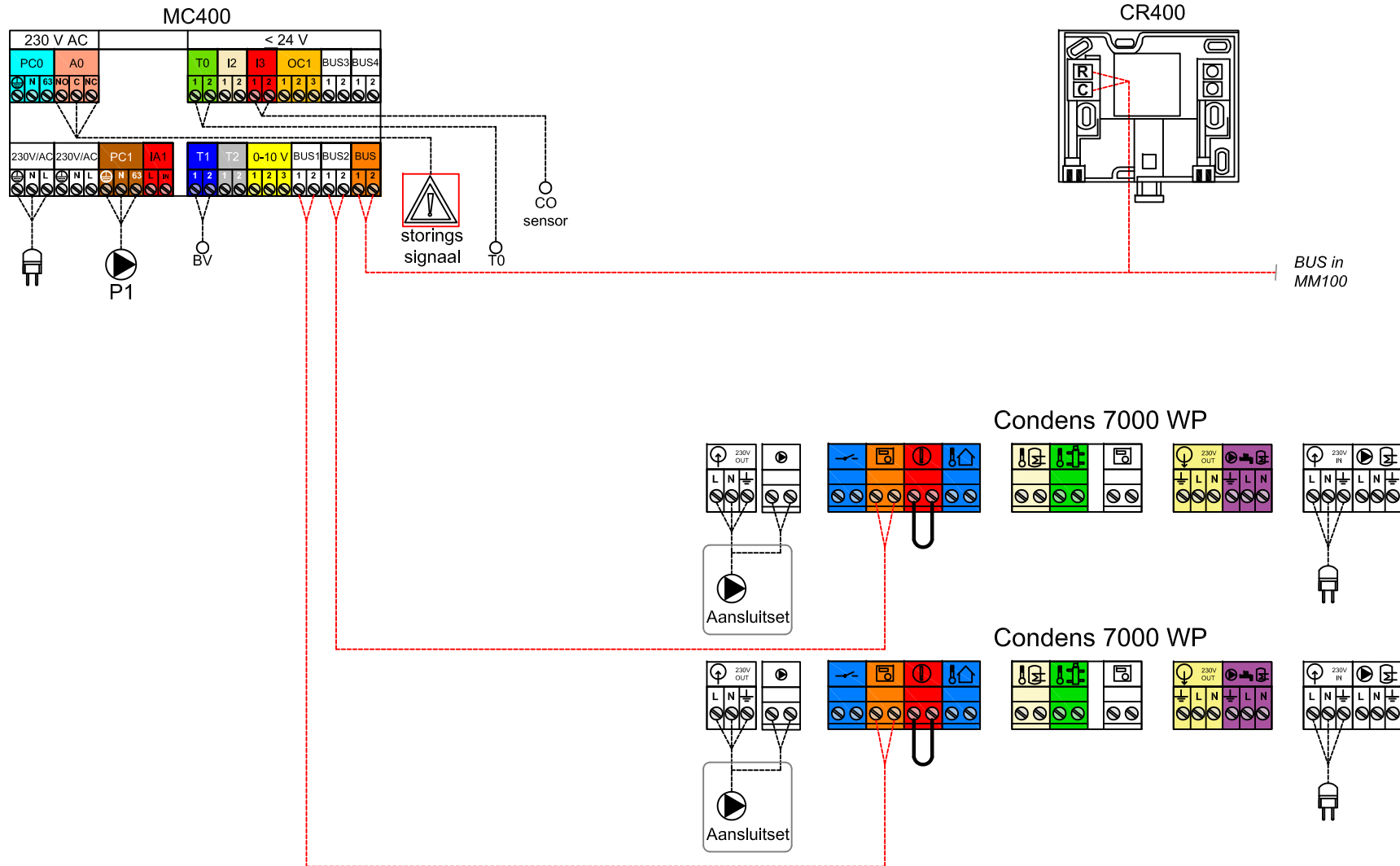


Omschrijving
 In de Bosch CR 400 worden de schakeltijden en stooklijnen van alle CV-groepen apart ingesteld. De HR-ketels worden in cascade door de MC400 modulerend aangestuurd. Op basis van de buitentemperatuur en de stooklijn van de hoogst vragende cv-groep wordt er een aanvoertemperatuur (T0) bepaald. Voor meerdere cv-groepen zie schema nummer 6721854818 of 6721854819.

- Aandachtspunten**
- Potmeter MC400 instellen op 2 (optimaal)
 - Indien opstelvermogen < 140 kW
 - TwinFit open verdeler (8718600545)
 - Indien opstelvermogen < 175 kW
 - 2" Open verdeler (75854)
 - Indien opstelvermogen < 260 kW
 - 2 1/2" Open verdeler (75855)

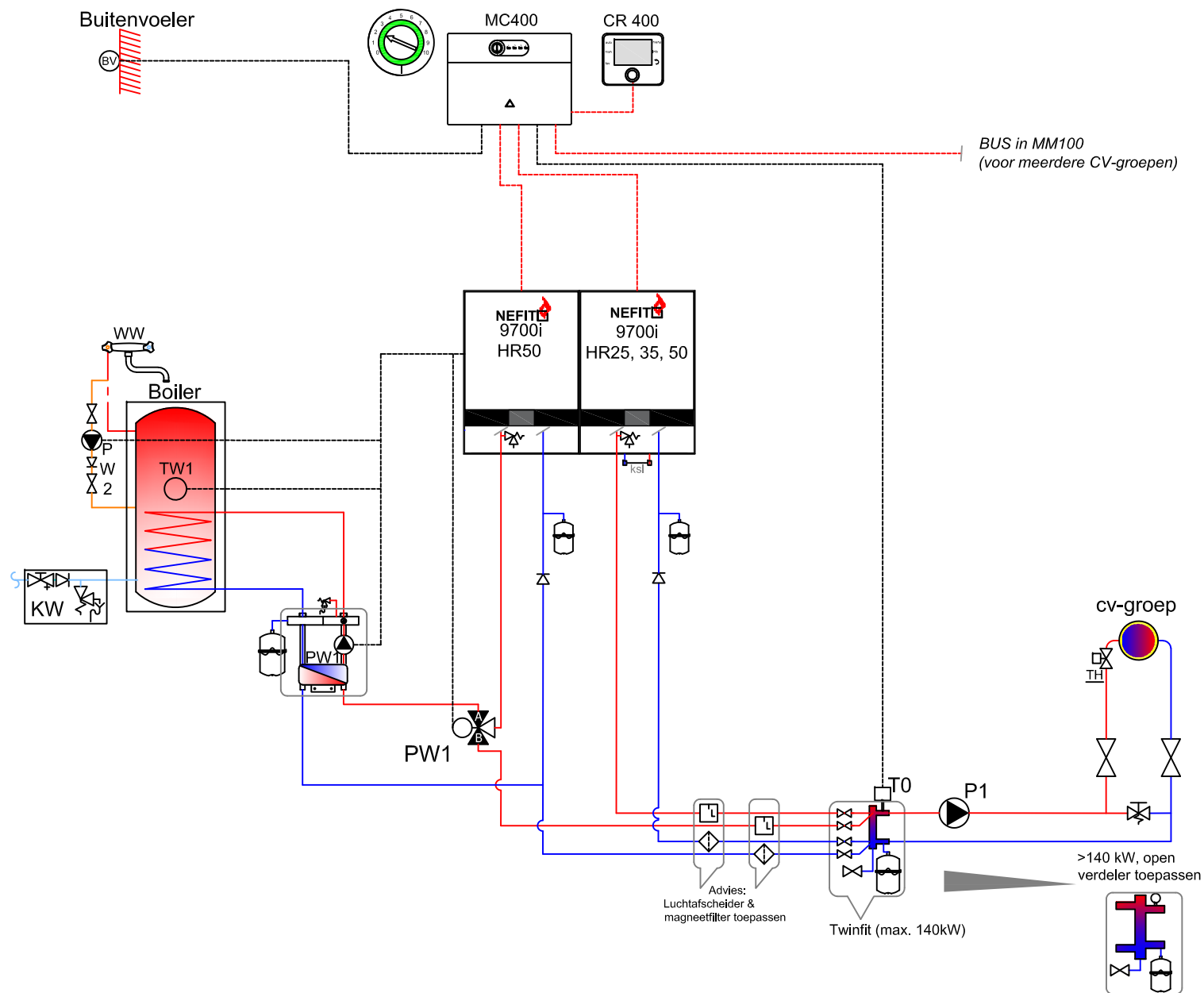
Dit is een prinseschema, geen werktekening. Productwijzigingen voorbehouden.
 U dient zelf te controleren of het geselecteerde systeem voldoet aan de eisen die voor uw project van toepassing zijn. Hierin accepteert Nefit-Bosch geen verantwoordelijkheid.

Bosch Condens 7000WP HR-ketels 2 in cascade



-----BUS interface

Nefit 9700i HR-ketels 2 in cascade met indirect gestookte boiler



Omschrijving

In de CR400 worden de schakeltijden en stooklijnen van alle CV-groepen apart ingesteld. De HR-ketels worden in cascade door de MC400 modulerend aangestuurd. Op basis van de buitentemperatuur en de stooklijn van de hoogst vragende cv-groep wordt er een aanvoertemperatuur (T0) bepaald. Bij warmtevraag voor warm tapwater wordt 3-wegklep bekrachtigd. Warmtevraag voor warm tapwater gaat voor warmtevraag cv. Boilertemperatuur is te verhogen in 9700i HR ketel menu. Warmwatercirculatie pomp PW2 is via de CR400 in te stellen. Voor meerdere cv-groepen zie schema nummer 6721854818.

Aandachtspunten

- Potmeter MC400 instellen op 2 (optimaal)
- Warmwater programma activeren in menu (Nefit 9700i)
- Indien Nefit 9700i HR25 / 35:
 - Overstort standaard in de ketel.
 - Indien opstelvermogen < 140 kW
 - TwinFit open verdeler (8718600545)
 - Indien opstelvermogen < 175 kW
 - 2" Open verdeler (75854)
 - Indien opstelvermogen < 260 kW
 - 2 1/2" Open verdeler (75855)

Advies:
Luchtscheider & magneetfilter toepassen

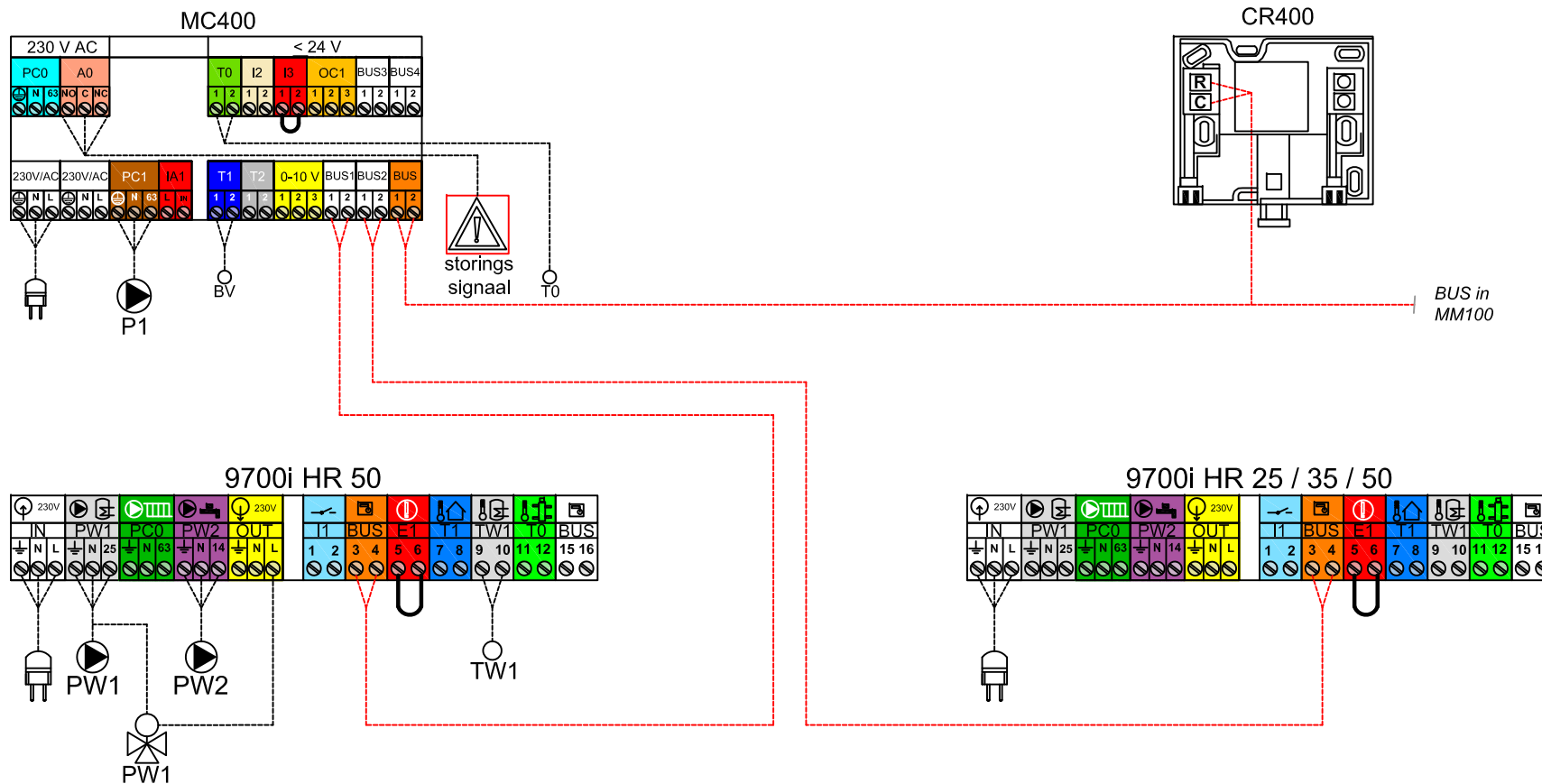
Twinfit (max. 140kW)

>140 kW, open verdeler toepassen

Dit is een prinseschema, geen werktekening. Productwijzigingen voorbehouden.

U dient zelf te controleren of het geselecteerde systeem voldoet aan de eisen die voor uw project van toepassing zijn. Hierin accepteert Nefit-Bosch geen verantwoordelijkheid.

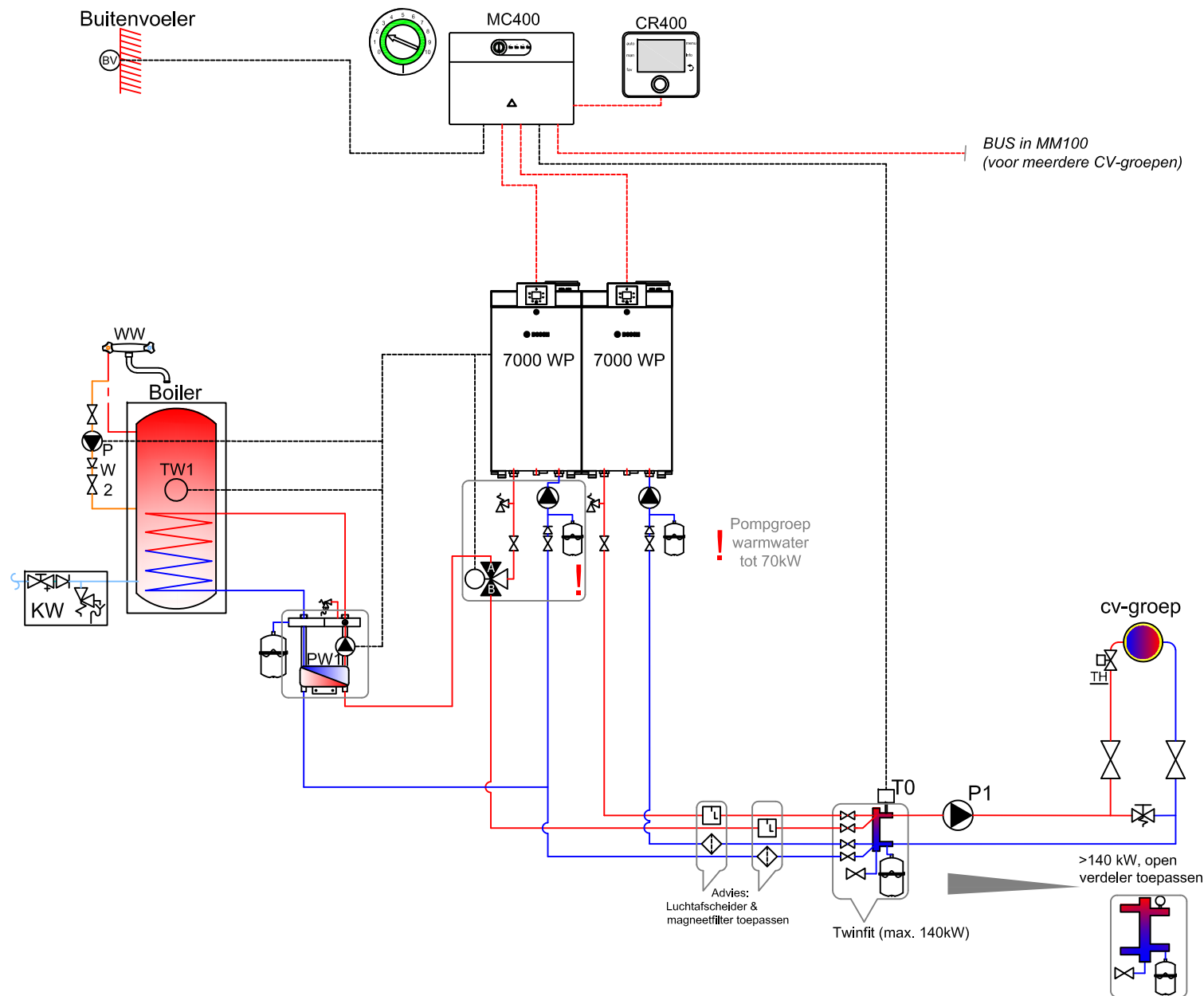
Nefit 9700i HR-ketels 2 in cascade met indirect gestookte boiler



! Let op: Maximaal schakelvermogen PW1 is 250W.
Boven de 250W hulprelais gebruiken!

-----BUS interface

Bosch Condens 7000WP 2 in cascade met indirect gestookte boiler



Omschrijving

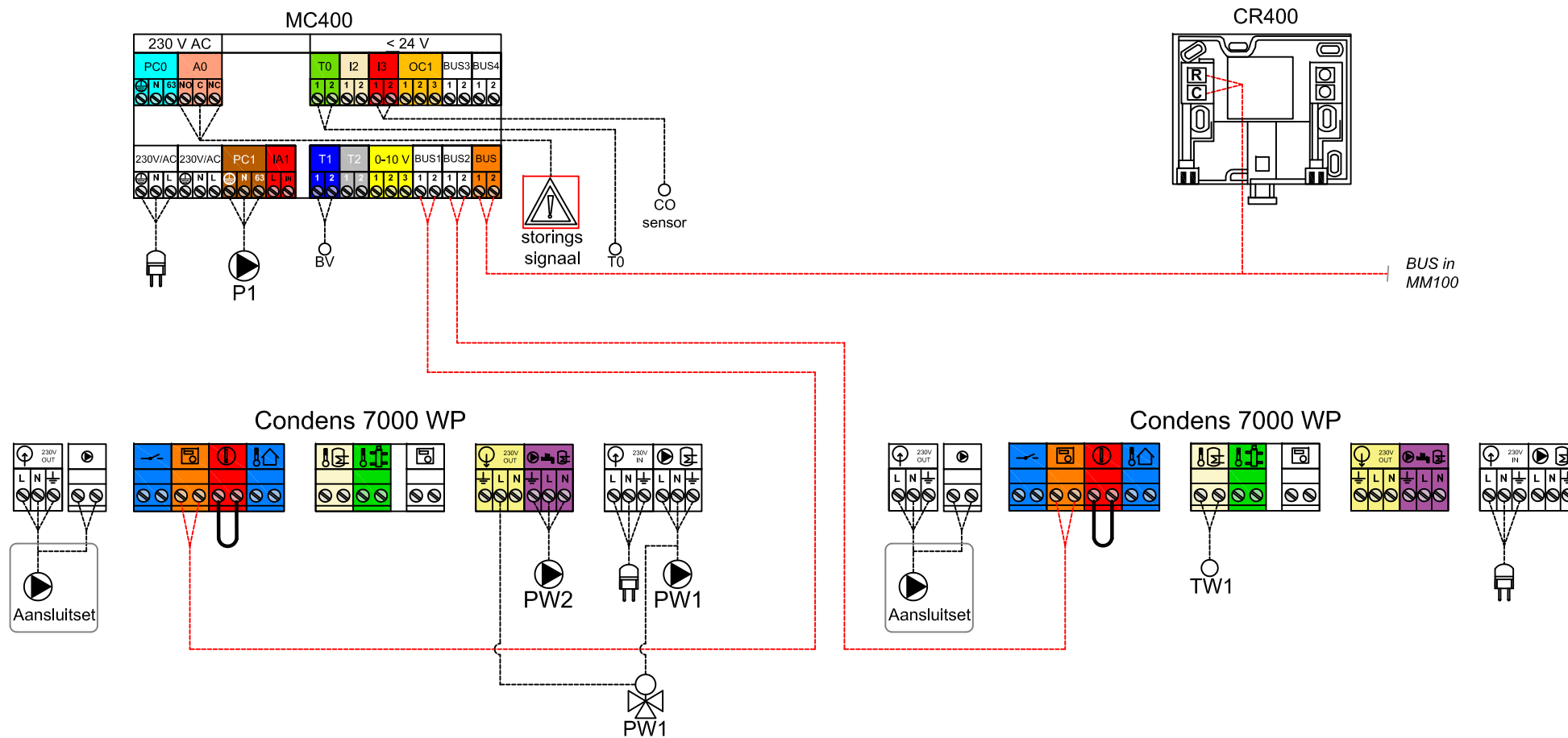
In de CR400 worden de schakeltijden en stooklijnen van alle CV-groepen apart ingesteld. De HR-ketels worden in cascade door de MC400 modulerend aangestuurd. Op basis van de buitentemperatuur en de stooklijn van de hoogst vragende cv-groep wordt er een aanvoertemperatuur (T0) bepaald. Bij warmtevraag voor warm tapwater wordt 3-wegklep bekrachtigd. Warmtevraag voor warm tapwater gaat voor warmtevraag cv. Boiler temperatuur is te verhogen in Condens 7000WP HR ketel menu. Warmwatercirculatie pomp PW2 is via de CR400 in te stellen. Voor meerdere cv-groepen zie schema nummer 6721854818.

Aandachtspunten

- Potmeter MC400 instellen op 2 (optimaal)
- Warmwater programma activeren in menu
- Indien opstelvermogen < 140 kW
- TwinFit open verdeler (8718600545)
- Indien opstelvermogen < 175 kW
- 2" Open verdeler (75854)
- Indien opstelvermogen < 260 kW
- 2 1/2" Open verdeler (75855)

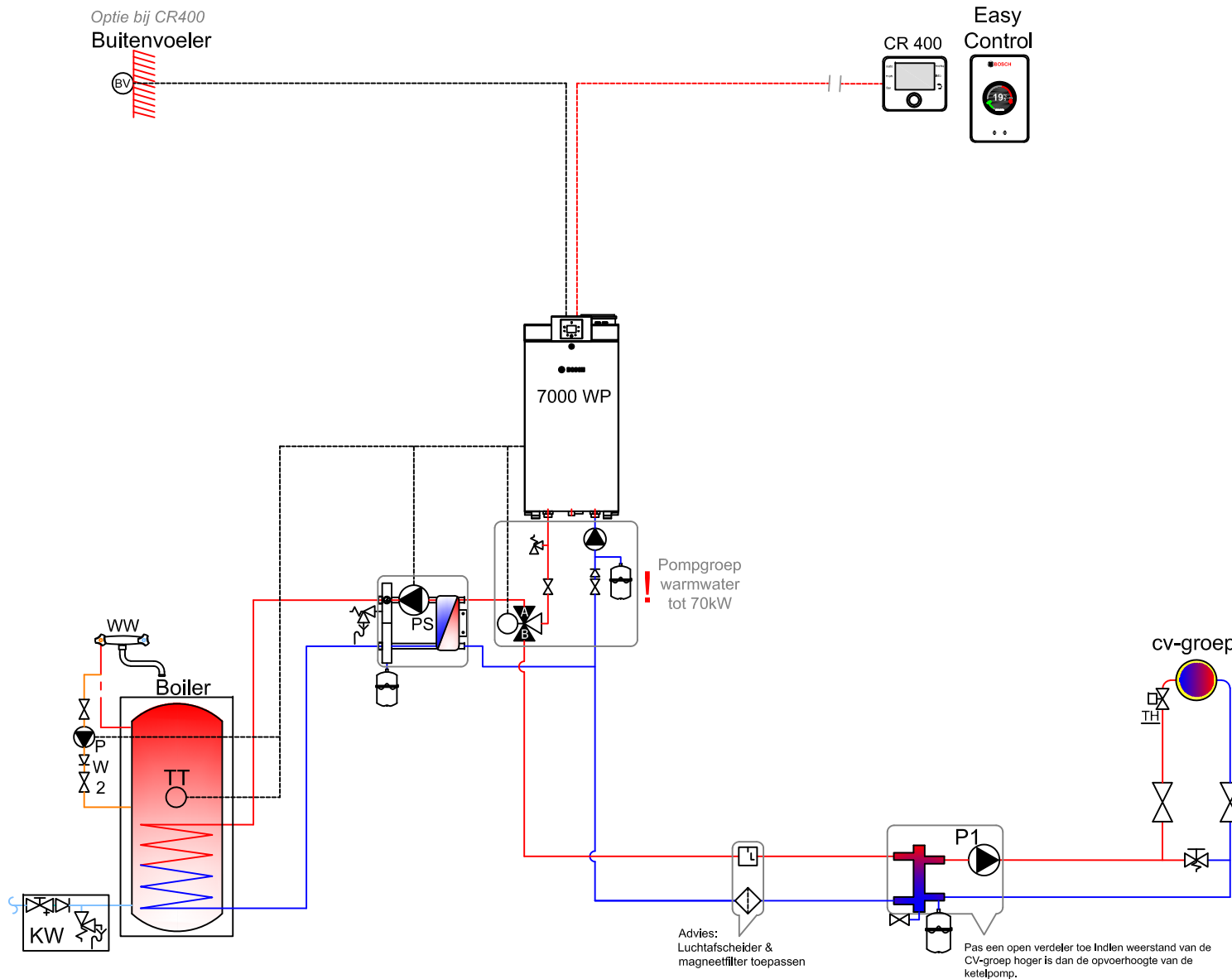
Dit is een prinseschema, geen werktekening. Productwijzigingen voorbehouden. U dient zelf te controleren of het geselecteerde systeem voldoet aan de eisen die voor uw project van toepassing zijn. Hierin accepteert Nefit-Bosch geen verantwoordelijkheid.

Bosch Condens 7000WP 2 in cascade met indirect gestookte boiler



----- BUS interface

Bosch Condens 7000WP met indirect gestookte boiler



Omschrijving:

Bij ruimteregeling stuurt de thermostaat de ketel modulerend aan op basis van de ingestelde ruimtetemperatuur.
 Bij een weersafhankelijke regelling wordt de CV-ketel modulerend aangestuurd op basis van de buitentemperatuur. Afhankelijk van de buitentemperatuur en de stooklijn wordt er een aanvoertemperatuur bepaald. Bij warmtevraag voor warm tapwater worden de 3-wegklep en de boilerpomp (PS) bekrachtigd. Warmtevraag voor warm tapwater gaat voor warmtevraag CV.
 Boilertemperatuur is te verhogen in Condens 7000WP HR ketel menu.
 Voor meerdere cv-groepen zie schema nummer 6721854818.

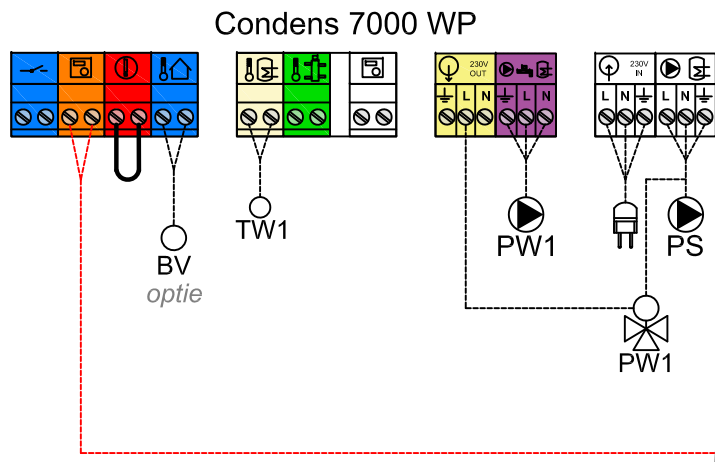
Aandachtspunten

Dit is een prinseschema, geen werktekening. Productwijzigingen voorbehouden.

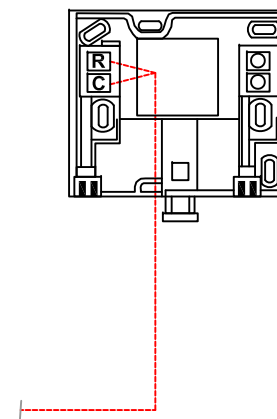
U dient zelf te controleren of het geselecteerde systeem voldoet aan de eisen die voor uw project van toepassing zijn. Hierin accepteert Nefit-Bosch geen verantwoordelijkheid.

	Hydraulisch schema
	Pagina: 1 van 2
	Datum: Juli '24
	Tek. Nr.: 6721854811

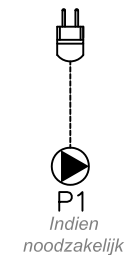
Bosch Condens 7000WP met indirect gestookte boiler



EasyControl of CR400



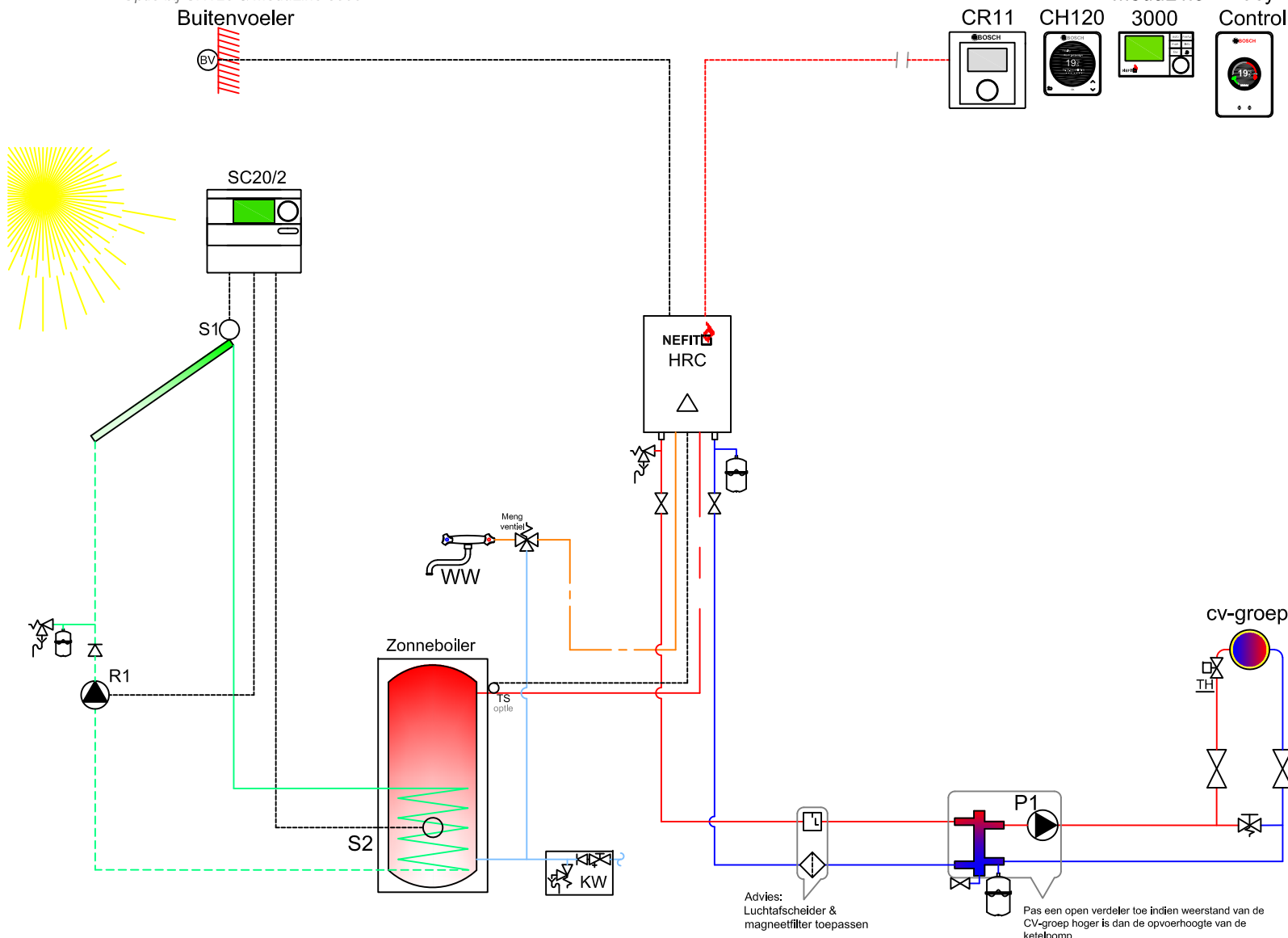
230 Volt



-----BUS interface

Nefit HRC-ketel met zonneboiler

Optie bij CH120 & ModuLine 3000



Omschrijving

Bij ruimteregeling stuurt de ModuLine thermostaat de ketel modulerend aan op basis van de ingestelde ruimtetemperatuur. Bij een weersafhankelijke regeling wordt de CV-ketel modulerend aangestuurd op basis van de buitentemperatuur. Afhankelijk van de buitentemperatuur en de stooklijn wordt er een aanvoertemperatuur gemaakt. De SC20/2 stuurt pomp R1 aan wanneer het ingestelde temperatuurverschil tussen S1 en S2 wordt overschreden. Voor meerdere cv-groepen zie schema nummer 6721854818.

Aandachtspunten

- Inschakeltemperatuurverschil (ΔT) tussen zonneboiler en collectorveld in SC20/2 invoeren.
- Solarsensor TS op CV-ketel aansluiten. Dit zorgt ervoor dat de cv-ketel niet onnodig in warmwaterbedrijf komt zodra de zonneboiler op temperatuur is.
 - Bij weersafhankelijke regelen thermostatische radiatorafsluiters (TH) toepassen.
- Indien ProLine NxT toegepast wordt:
- Bij EasyControl een EasyControl Adapter toepassen
 - De ModuLine 3000 niet toepasbaar i.c.m. ProLine NxT.
- Indien 9000i toegepast wordt:
- Overstort standaard in de ketel
 - Thermostatisch mengventiel toepassen

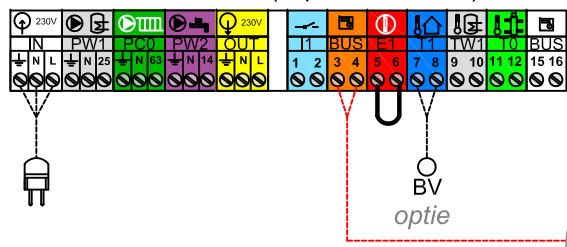
Advies:
Luchtafscieder & magneetfilter toepassen

Pas een open verdeler toe indien weerstand van de CV-groep hoger is dan de opvoerhoogte van de ketelpomp.

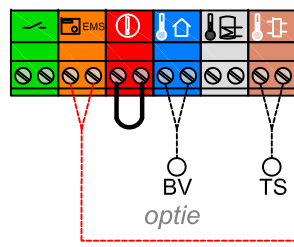
Dit is een principeschema, geen werktekening. Productwijzigingen voorbehouden.
U dient zelf te controleren of het geselecteerde systeem voldoet aan de eisen die voor uw project van toepassing zijn. Hierin accepteert Nefit-Bosch geen verantwoordelijkheid.

Nefit HRC-ketel met zonneboiler

9700i (AquaPower Plus)

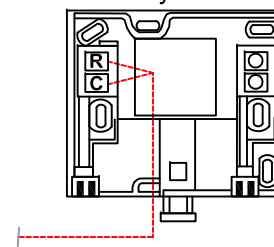


TrendLine HRC II



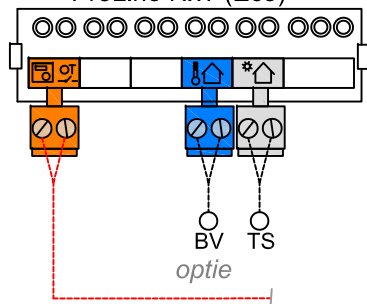
Geen TS
bij CW6

CR11,
CH120, ModuLine 3000 of
EasyControl

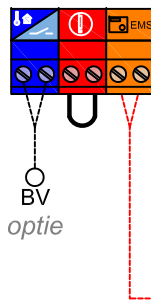


Moduline 3000 niet i.c.m. ProLine NxT.
Bij EasyControl i.c.m. ProLine NxT,
EasyControl adapter toepassen.

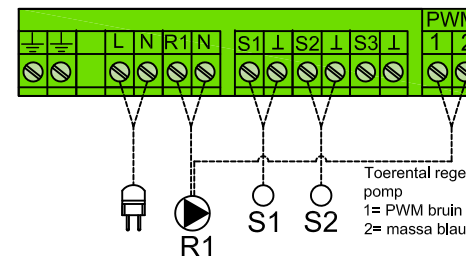
ProLine NxT (Eco)



2300i / 1200i



SC20/2

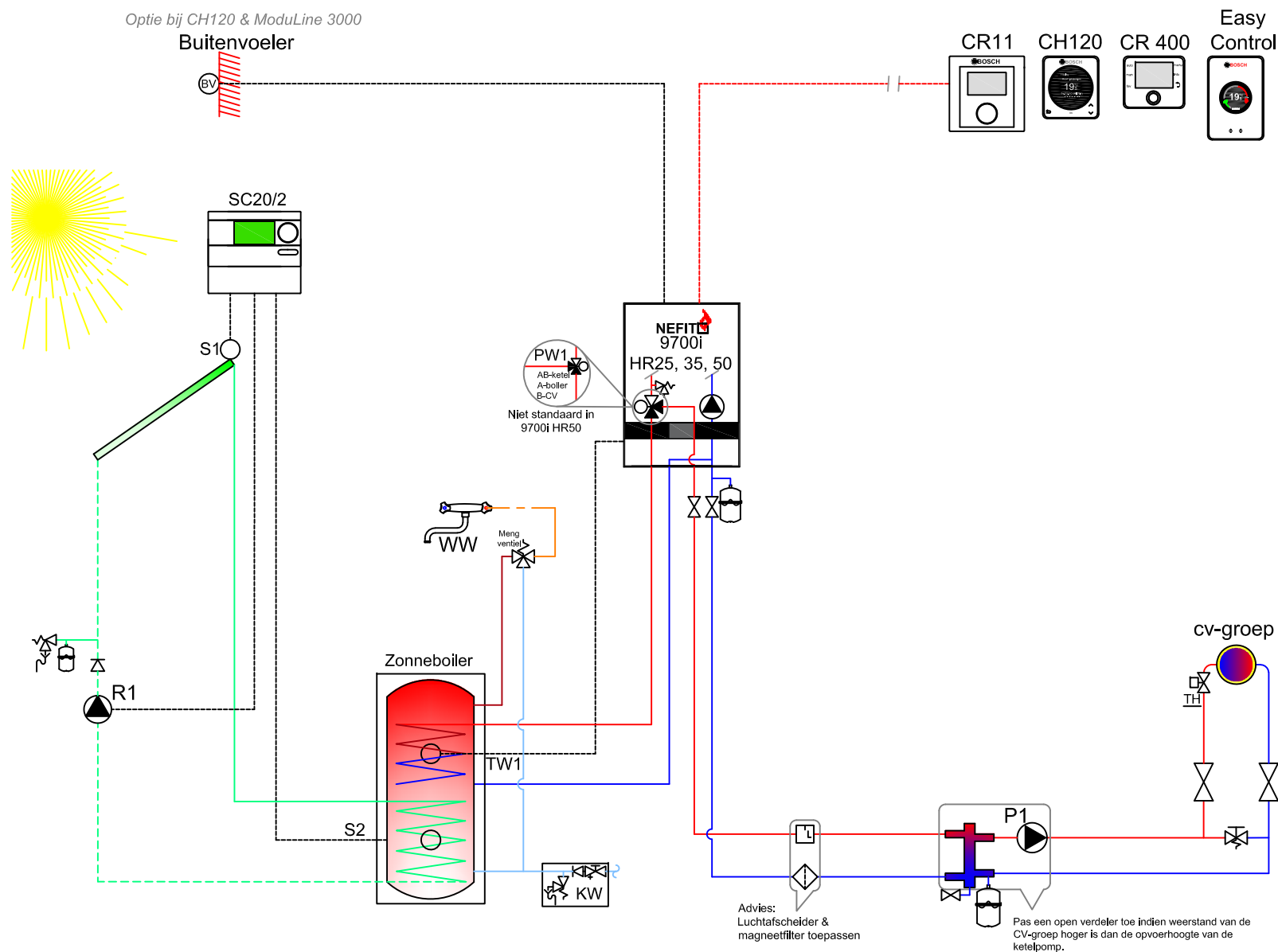


Toerental regelling
pomp
1= PWM bruin
2= massa blauw

-----BUS interface

Nefit HR-ketel met hottop zonneboiler

Optie bij CH120 & ModuLine 3000



Omschrijving

Bij ruimteregeling stuurt de ModuLine thermostaat de ketel modulerend aan op basis van de ingestelde ruimtetemperatuur. Bij een weersafhankelijke regeling wordt de CV-ketel modulerend aangestuurd op basis van de buitentemperatuur. Afhankelijk van de buitentemperatuur en de stooklijn wordt er een aanvoertemperatuur gemaakt. De bovenste spiraal in de HotTop boiler wordt verwarmd door de Nefit 9700i HR-ketel en dient als naverwarmer. De onderste spiraal wordt door de zonnecollector(en) verwarmd. De SC20/2 stuurt pomp R1 aan wanneer het ingestelde temperatuurverschil tussen S1 en S2 wordt overschreden. Bij het aansluiten van een boilertemperatuursensor wordt het maximale cv-vermogen in cv-bedrijf verlaagd van 50 kW naar 45 kW. Vermogen warm water blijft 50kW. Bij warmtevraag voor warm tapwater wordt 3-wegklep bekrachtigd. Warmtevraag voor warm tapwater gaat voor warmtevraag cv. Boiler temperatuur is te verhogen in 9700i HR ketel menu. Voor meerdere cv-groepen zie schema nummer 6721854818.

Aandachtspunten

- Inschakeltemperatuurverschil (ΔT) tussen zonneboiler en collectorveld in SC20/2 invoeren.
 - Warmwater programma activeren in menu.
 - Bij weersafhankelijke regelen thermostatische radiatorafsluiters (TH) toepassen.
- Indien Nefit 9700i HR25 / 35 wordt toegepast
- Overstort standaard in de ketel.
 - Thermostatisch mengventiel toepassen

Advies:
Luchtafscheider & magneetfilter toepassen

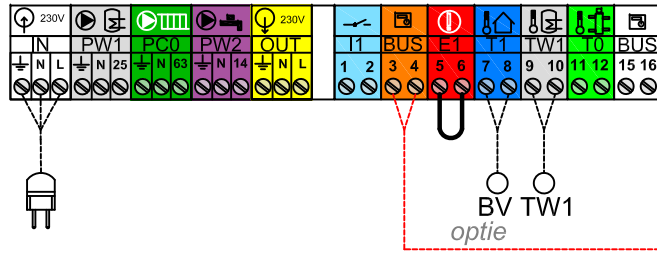
Pas een open verdeler toe indien weerstand van de CV-groep hoger is dan de opvoerhoogte van de ketelpomp.

Dit is een prinseschema, geen werktekening. Productwijzigingen voorbehouden.

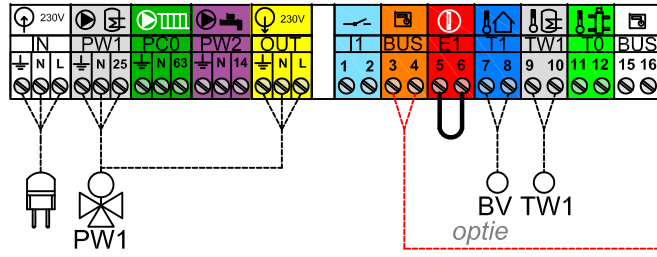
U dient zelf te controleren of het geselecteerde systeem voldoet aan de eisen die voor uw project van toepassing zijn. Hierin accepteert Nefit-Bosch geen verantwoordelijkheid.

Nefit HR-ketel met hottop zonneboiler

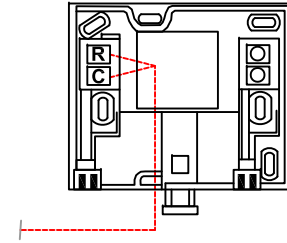
9700i HR 25 of 35



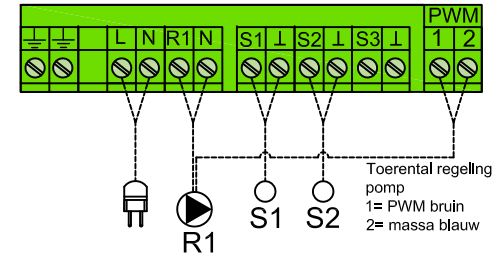
9700i HR 50



CR11, CH120,
CR400 of EasyControl



SC20/2

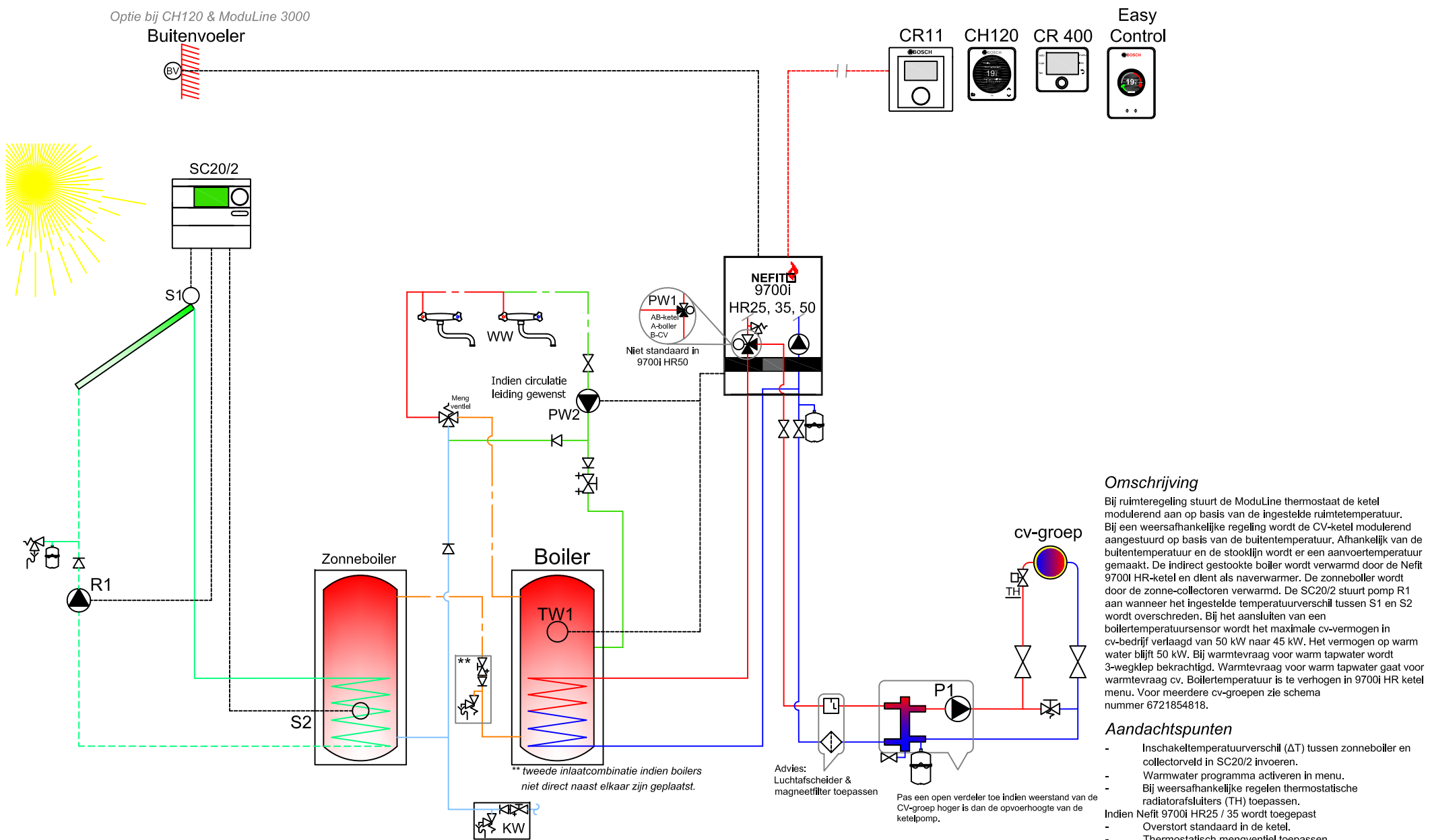


-----BUS interface

Nefit 9700i met indirect gestookte boiler en zonneboiler

Optie bij CH120 & ModuLine 3000

Buitenvoeler



Omschrijving

Bij ruimteregeling stuurt de ModuLine thermostaat de ketel modulerend aan op basis van de ingestelde ruimtetemperatuur. Bij een weersafhankelijke regeling wordt de CV-ketel modulerend aangestuurd op basis van de buitentemperatuur. Afhankelijk van de buitentemperatuur en de stooklijn wordt er een aanvoertemperatuur gemaakt. De indirect gestookte boiler wordt verwarmd door de Nefit 9700i HR-ketel en dient als naverwarmer. De zonneboiler wordt door de zonne-collectoren verwarmd. De SC20/2 stuurt pomp R1 aan wanneer het ingestelde temperatuurverschil tussen S1 en S2 wordt overschreden. Bij het aansluiten van een boiler temperatuursensor wordt het maximale cv-vermogen in cv-bedrijf verlaagd van 50 kW naar 45 kW. Het vermogen op warm water blijft 50 kW. Bij warmtevraag voor warm tapwater wordt 3-wegklep bekrachtigd. Warmtevraag voor warm tapwater gaat voor warmtevraag cv. Boiler temperatuur is te verhogen in 9700i HR ketel menu. Voor meerdere cv-groepen zie schema nummer 6721854818.

Aandachtspunten

- Inschakeltemperatuurverschil (ΔT) tussen zonneboiler en collectorveld in SC20/2 invoeren.
 - Warmwater programma activeren in menu.
 - Bij weersafhankelijke regelen thermostatische radiatorafsluiters (TH) toepassen.
- Indien Nefit 9700i HR25 / 35 wordt toegepast
- Overstort standaard in de ketel.
 - Thermostatisch mengventiel toepassen

Advies:
Luchtafseparator & magnetiefilter toepassen

Pas een open verdeler toe indien weerstand van de CV-groep hoger is dan de opvoerhoogte van de ketelpomp.

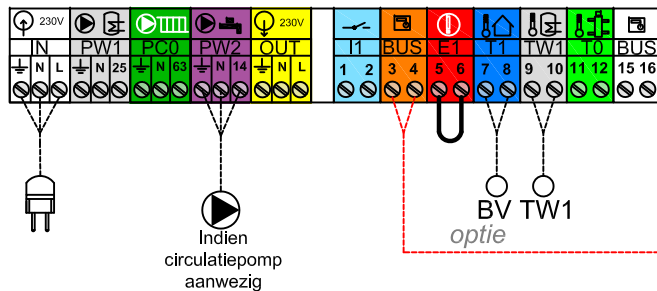
Dit is een prinseschema, geen werktekening. Productwijzigingen voorbehouden.

U dient zelf te controleren of het geselecteerde systeem voldoet aan de eisen die voor uw project van toepassing zijn. Hierin accepteert Nefit-Bosch geen verantwoordelijkheid.

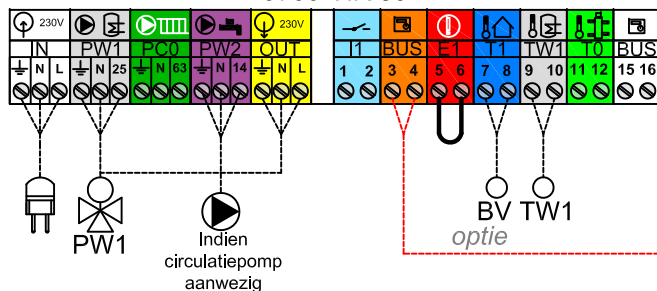
	Hydraulisch schema
	Pagha: 1 van 2
	Datum: Juli '24
	Tek. Nr.: 6721854814

Nefit 9700i met indirect gestookte boiler en zonneboiler

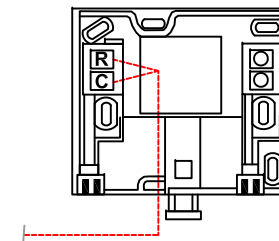
9700i HR 25 of 35



9700i HR 50

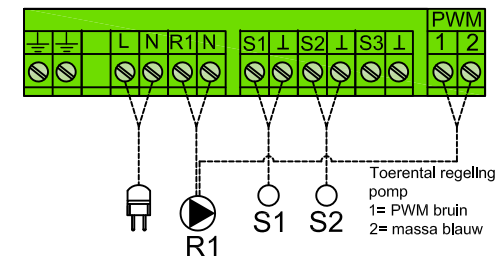


CR11, CH120
CR400 of EasyControl

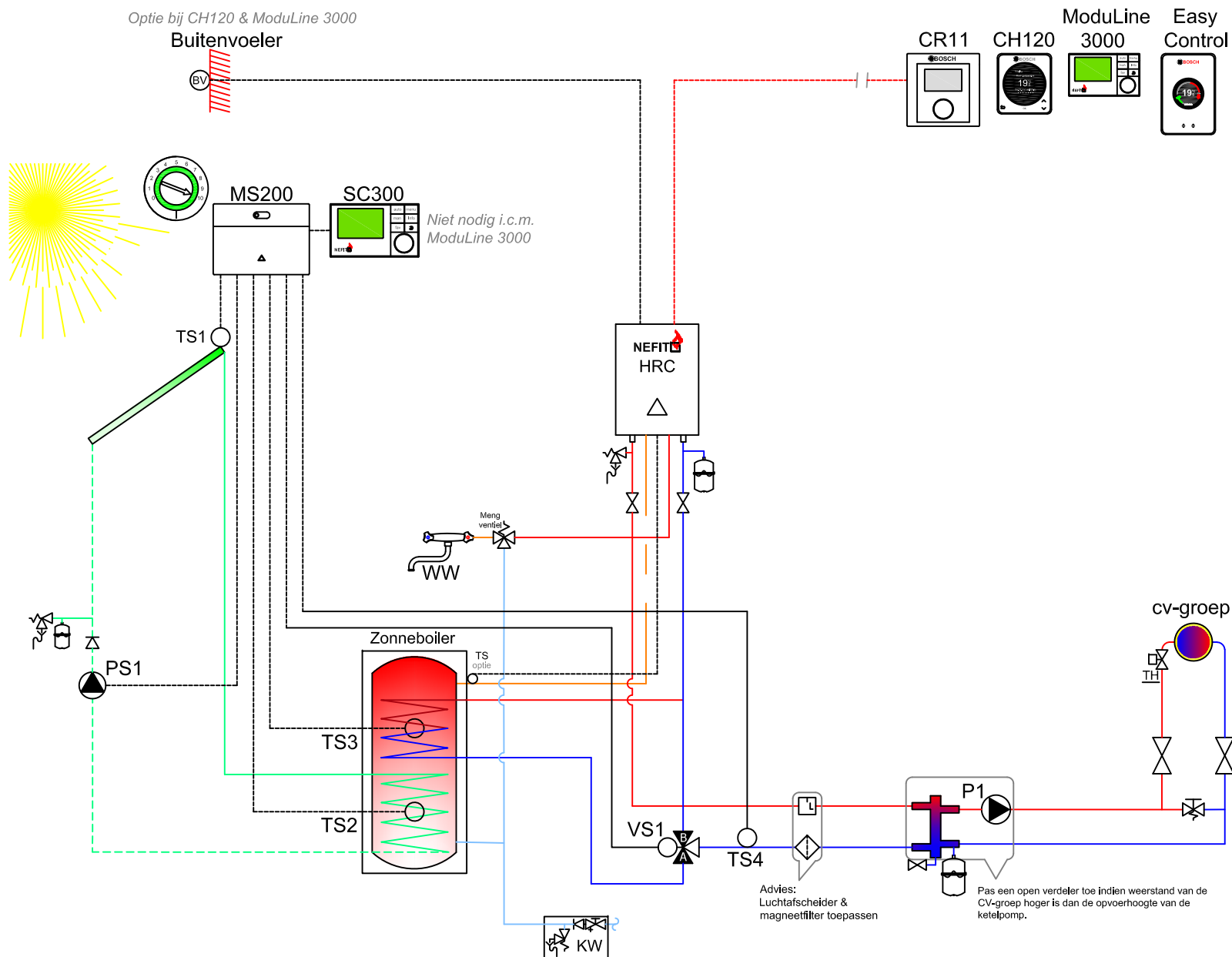


-----BUS interface

SC20/2



Nefit HRC-ketel met hottop zonneboiler t.b.v. tapwater en CV-ondersteuning



Omschrijving

Bij ruimteregeling stuurt de ModuLine thermostaat de ketel modulerend aan op basis van de ingestelde ruimtemtemperatuur. Bij een weersafhankelijke regeling wordt de CV-ketel modulerend aangestuurd op basis van de buitentemperatuur. Afhankelijk van de buitentemperatuur en de stooklijn wordt er een aanvoertemperatuur gemaakt. De MS200 stuurt pomp PS1 aan wanneer het ingestelde temperatuurverschil in de SC300 tussen TS1 en TS2 wordt overschreden. Indien boilertemperatuur (TS3) hoger is dan retourtemperatuur (TS4) stuurt de MS200 de 3-wegklep VS1 open naar de hottop boiler om zo het retourwater naar de HRC-ketel voor te verwarmen. De HRC-ketel dient als naverwarmer voor het warme tapwater. Voor meerdere cv-groepen zie schema nummer 6721854818.

Aandachtspunten

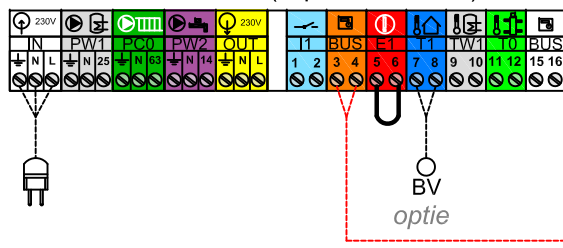
- Inschakeltemperatuurverschil (ΔT) tussen zonneboiler (TS2) en collectorveld (TS1) en retour (TS4) en zonneboiler (TS3) in SC300 invoeren.
 - Bij weersafhankelijke regelen thermostatische radiatorafsluiters (TH) toepassen.
- Indien ProLine NxT toegepast wordt:
- Bij EasyControl een EasyControl Adapter toepassen
 - De ModuLine 3000 niet toepasbaar i.c.m. ProLine NxT.
- Indien 9700i toegepast wordt:
- Overstort standaard in de ketel.
 - Thermostatisch mengventiel toepassen

Dit is een prinseschema, geen werktekening. Productwijzigingen voorbehouden.

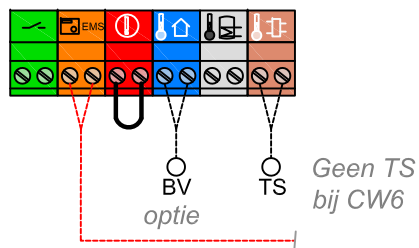
U dient zelf te controleren of het geselecteerde systeem voldoet aan de eisen die voor uw project van toepassing zijn. Hierin accepteert Nefit-Bosch geen verantwoordelijkheid.

Nefit HRC-ketel met hottop zonneboiler t.b.v. tapwater en CV-ondersteuning

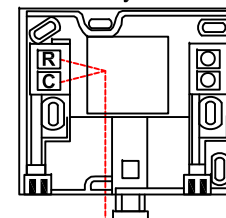
9700i (AquaPower Plus)



TrendLine HRC II

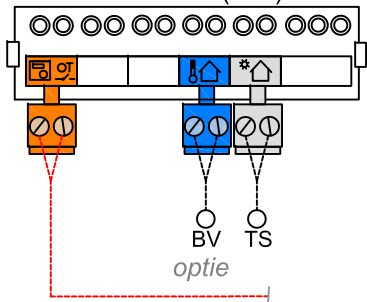


CR11,
CH120, ModuLine 3000 of
EasyControl

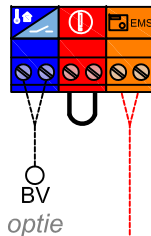


Bij EasyControl i.c.m. ProLine NxT,
EasyControl adapter toepassen

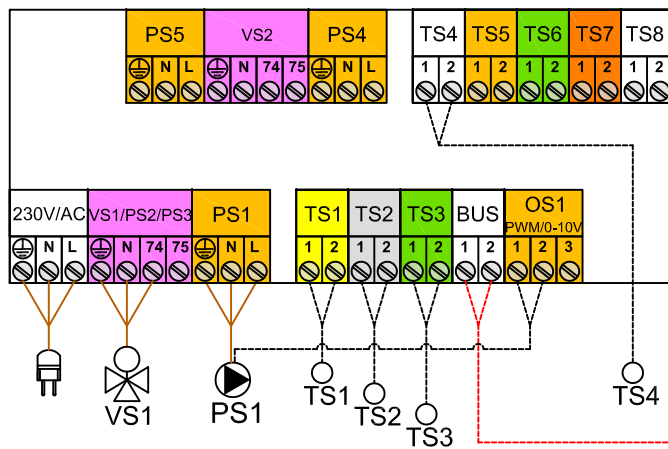
ProLine NxT (Eco)



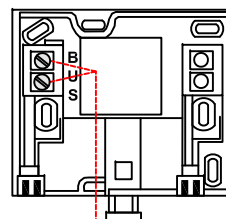
2300i / 1200i



MS200

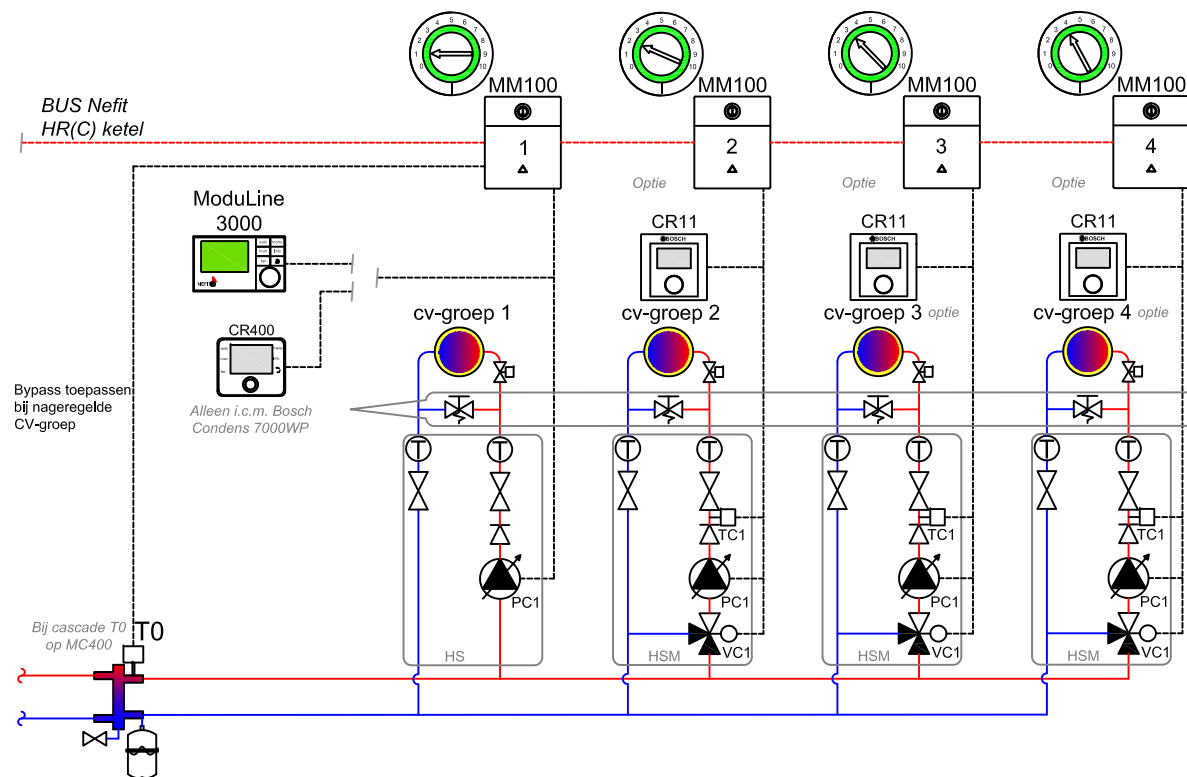


SC300



-----BUS interface

2 tot 4 cv-groepen i.c.m. Nefit Bosch HR(C) ketel of HR ketels in cascade



Omschrijving

In de ModuLine 3000 of de CR400 worden de schakeltijden en stooklijnen van alle CV-groepen apart ingesteld. De HR(C)-ketel(s) wordt door de ModuLine 3000 of de CR400 modulerend aangestuurd. Op basis van de buitentemperatuur en de stooklijn van de hoogst vragende cv-groep wordt er een aanvoertemperatuur gemaakt. Zonekleppen i.c.m. ruimtethermostaat en/of thermostaatknoppen zorgen voor de nageregeling. De ModuLine 3000 of de CR400 en ModuLine1010 zijn te gebruiken als ruimteopnemer.

Aandachtspunten

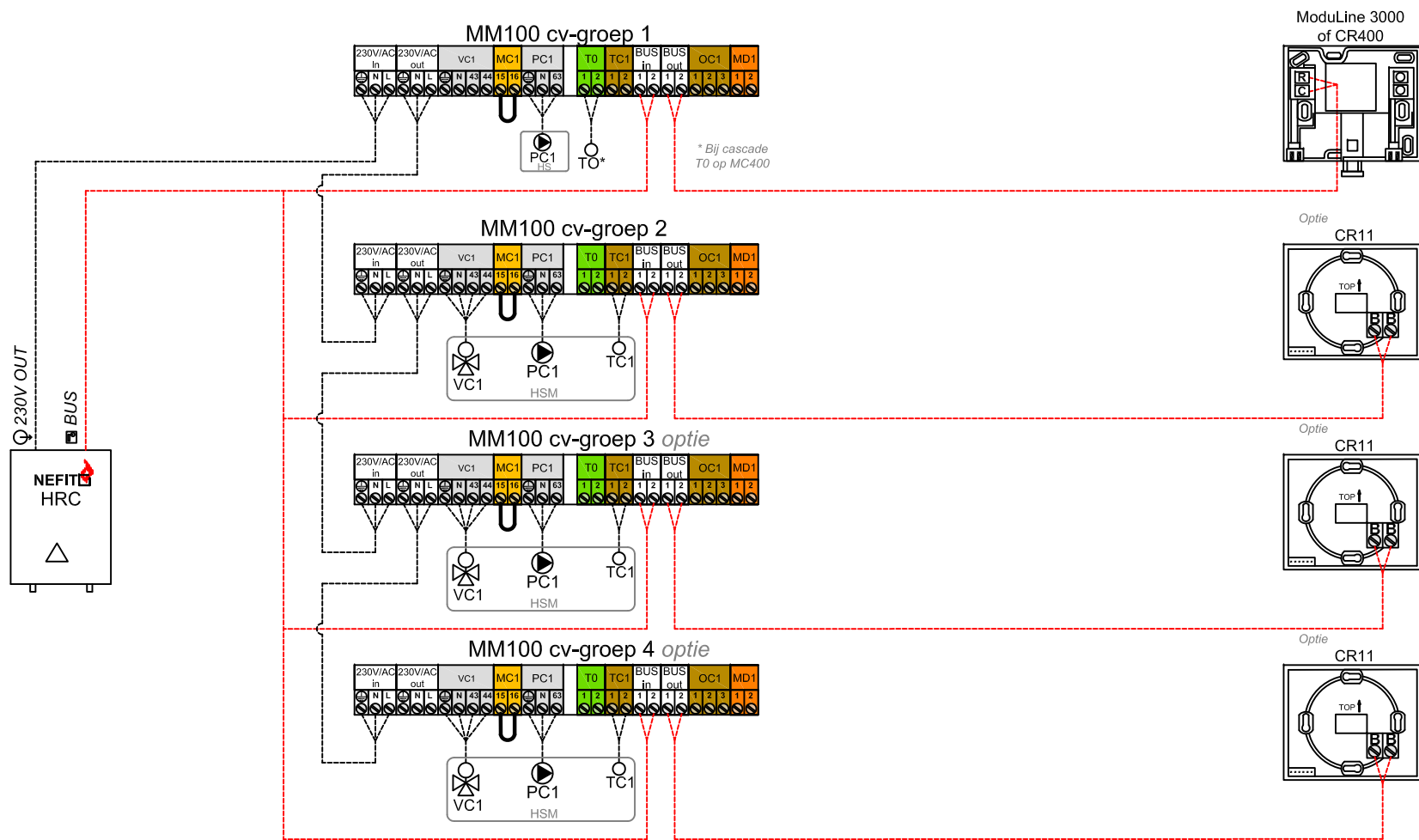
- Potmeter MM100 instellen op CV-groep. CV-groep 1 op 1, CV-groep 2 op 2 enz..
- Omlooptijd mengklep configureren in ModuLine 3000.

Dit is een prinseschema, geen werktekening. Productwijzigingen voorbehouden.

U dient zelf te controleren of het geselecteerde systeem voldoet aan de eisen die voor uw project van toepassing zijn. Hierin accepteert Nefit-Bosch geen verantwoordelijkheid.

 	Hydraulisch schema	
	Pagina:	1 van 2
	Datum:	Juli '24
	Tek. Nr.:	6721854818

2 tot 4 cv-groepen i.c.m. Nefit Bosch HR(C) ketel of HR ketels in cascade

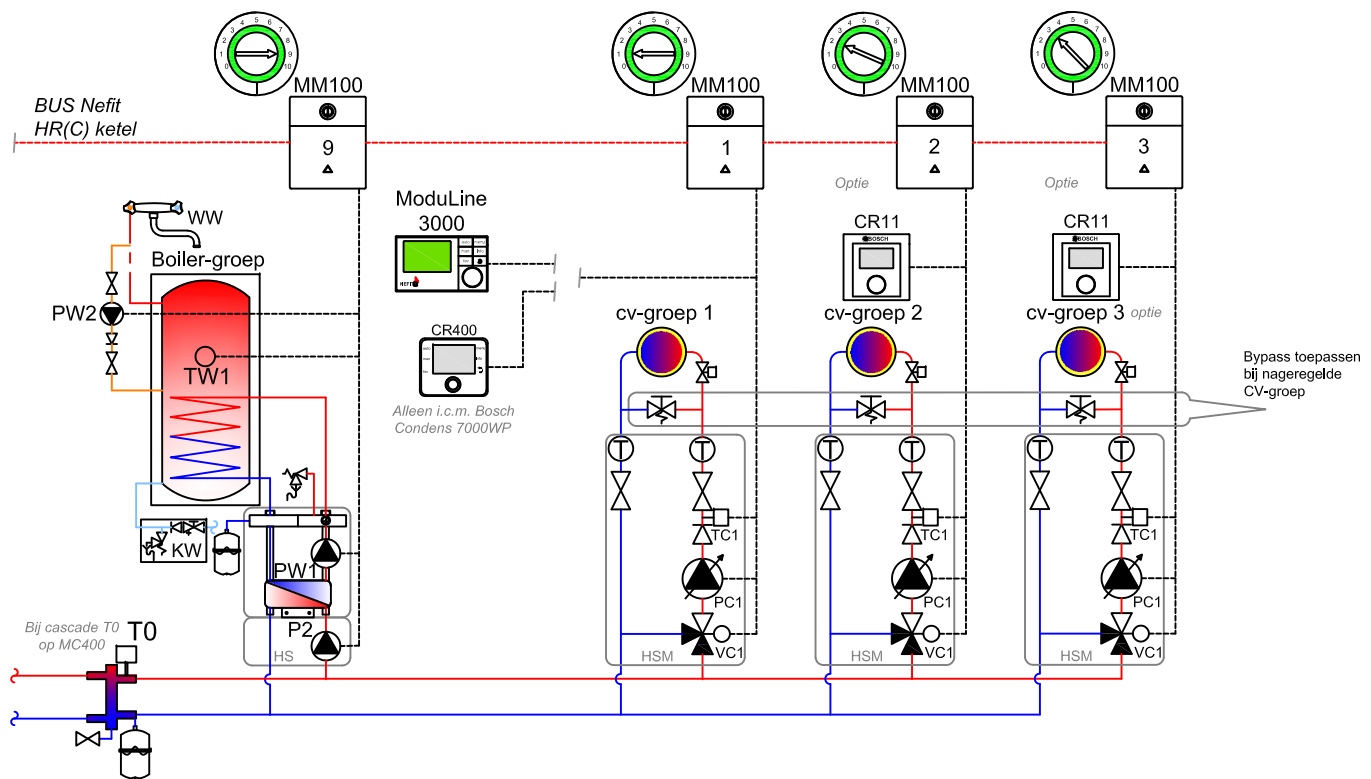


* Bij cascade TO op MC400

- Voeding MM100 (230V/AC in) ook mogelijk met rechtstreekse voeding [-E-]

----- BUS interface

Boilergroep en tot 3 cv-groepen i.c.m. Nefit Bosch HR(C) ketel of HR ketels in cascade



Omschrijving

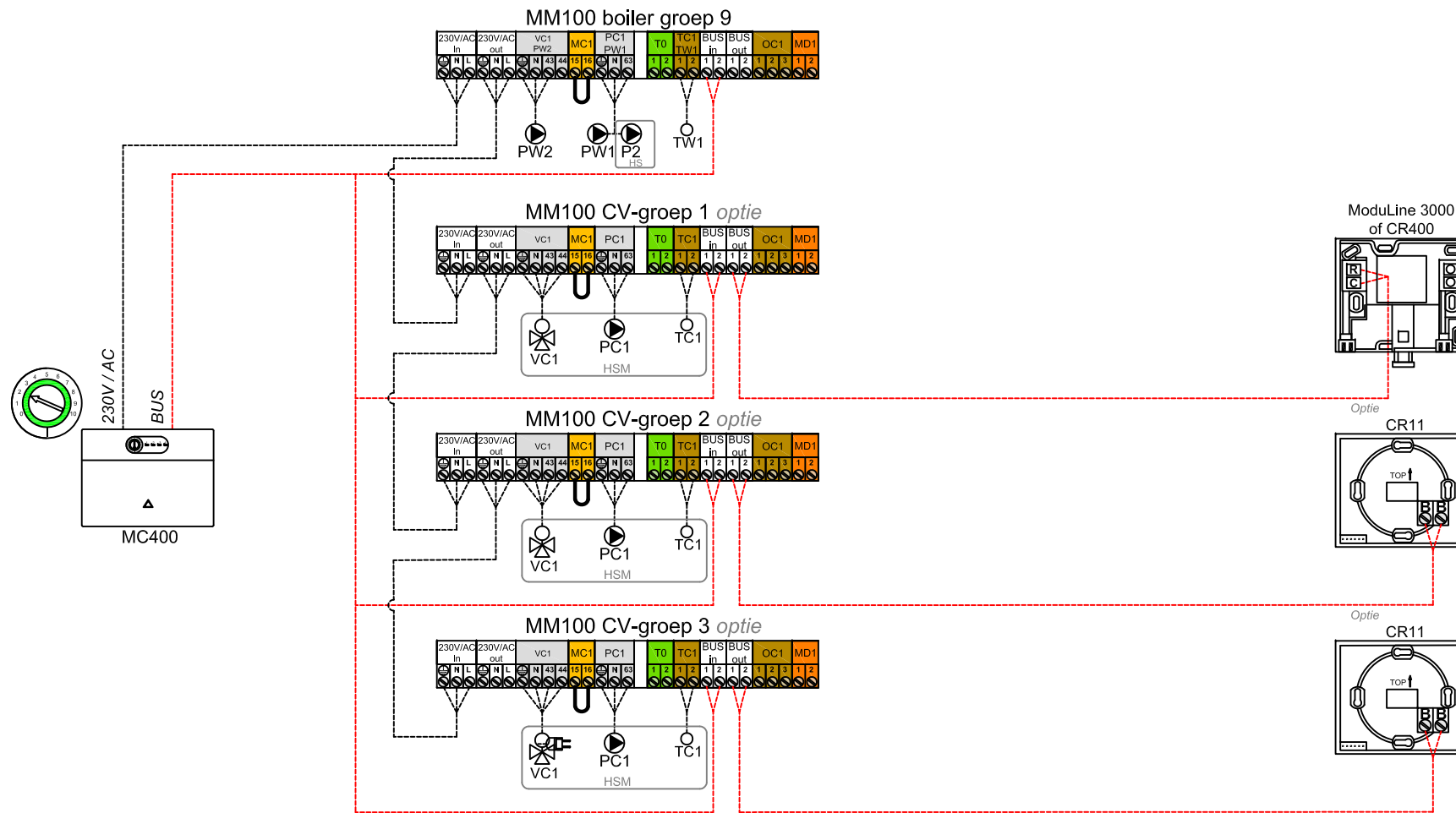
In de ModuLine 3000 worden de schakeltijden en stooklijnen van alle groepen apart ingesteld. De HR(C)-ketel(s) wordt door de MC400 modulerend aangestuurd. Op basis van de stooklijn van de hoogst vragende groep of op basis van boilervraag wordt de benodigde aanvoertemperatuur (T0) gemaakt. Zonekleppen i.c.m. ruimtethermostaat en/of thermostaatknoppen zorgen voor de naregeling. Bij warmtevraag voor warm tapwater worden pompen PW1 en P2 bekrachtigd. Boilergroep en CV-groepen kunnen tegelijk gevoed worden. Boiler temperatuur is via ModuLine 3000 te verhogen. Warmwatercirculatie pomp PW2 is via ModuLine 3000 te stellen.

Aandachtspunten

- Potmeter MM100 Instellen op CV-groep. CV-groep 1 op 1, CV-groep 2 op 2 enz..
- Omlooptijd mengklep configureren in ModuLine 3000.

Dit is een prinseschema, geen werktekening. Productwijzigingen voorbehouden.
 U dient zelf te controleren of het geselecteerde systeem voldoet aan de eisen die voor uw project van toepassing zijn. Hierin accepteert Nefit-Bosch geen verantwoordelijkheid.

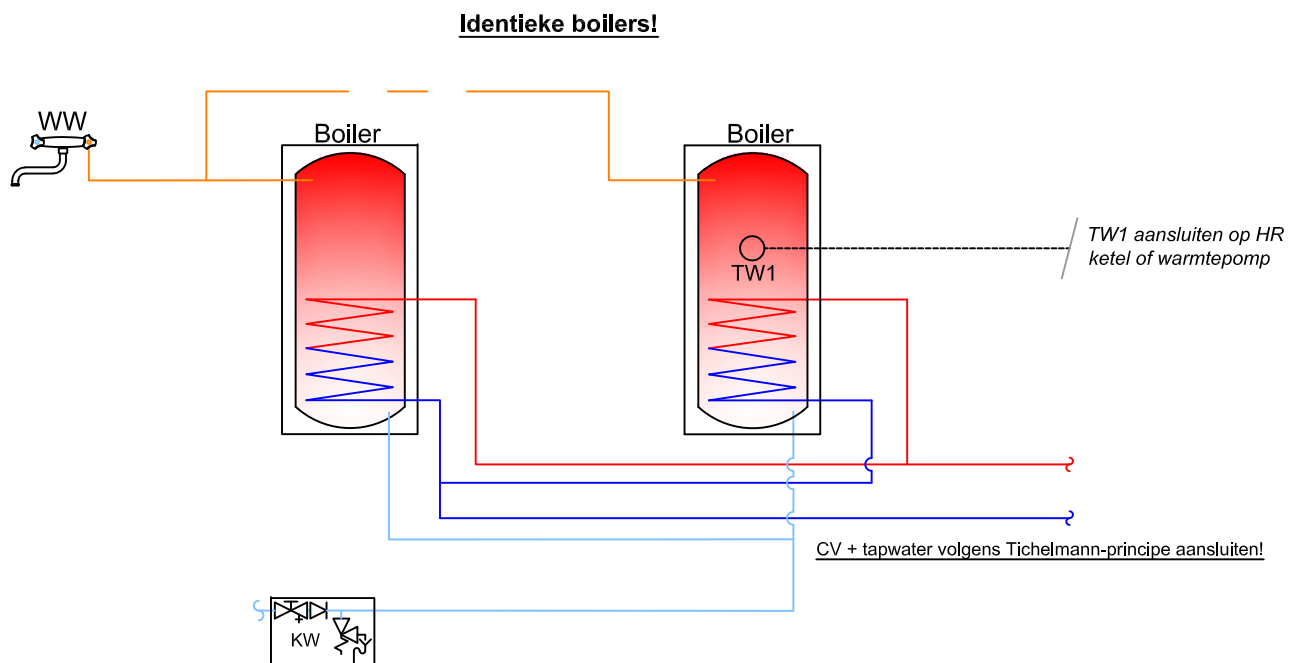
Boilergroep en tot 3 cv-groepen i.c.m. Nefit Bosch HR(C) ketel of HR ketels in cascade



- Voeding MM100 (230V/AC in) ook mogelijk met rechtstreekse voeding [-E-]

----- BUS interface

Twee indirect gestookte boilers volgens Tichelmann principe



Omschrijving

Het Tichelmann principe gaat uit van gelijke weestand in toestel en leidingen. De totaal lengte en diameter vanaf de warmtepomp of ketel naar boiler 1 moet gelijk zijn als naar boiler 2. Op deze manier wordt voorkomen dat de boilers ongelijk verwarmd of leeggetapt worden. Let er op dat de boilers van gelijk volume moeten zijn.

Aandachtspunten

- De boilers moeten identiek zijn!

Dit is een principeschema, geen werktekening. Productwijzigingen voorbehouden.

U dient zelf te controleren of het geselecteerde systeem voldoet aan de eisen die voor uw project van toepassing zijn. Hierin accepteert Nefit-Bosch geen verantwoordelijkheid.

NEFIT 	 BOSCH	Hydraulisch schema	
		Pagina:	1 van 2
		Datum:	Juli '24
		Tek. Nr.:	6721854820

6721882024-07/2024