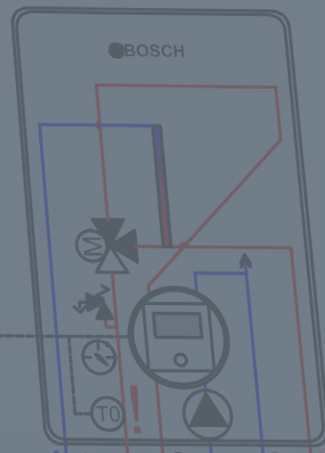


Hybride
Binnenunit



! T0 uit binnenunit verwijderen
en verplaatsen na KSL

Spoelvat
aan-
sluiting

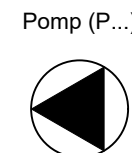
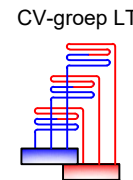
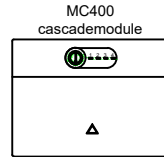
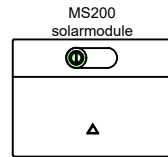
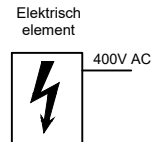
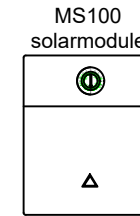
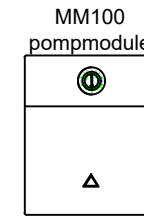
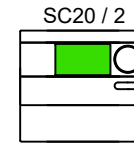
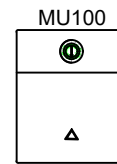
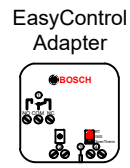
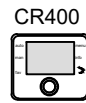
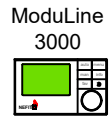
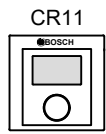
water
voerende
leidingen
(isoleren!)

Nefit EnviLine Split aansluitschema's

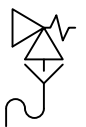
400/230V AC



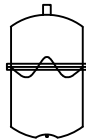
Symbolenlijst systeemwijzer



Overstortventiel



Expansievat



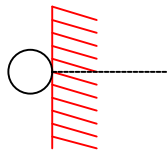
Filter



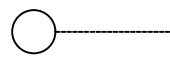
Luchtafscieder



Buitenvoeler



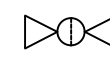
Voeler / Sensor



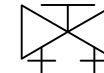
Afsluiter / vulkraan



Afsluiter / filter



Inregelventiel



Keerklep



Zoneklep (ZK)



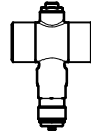
Mengventiel



Filter



Vorstbeveiligingsklep



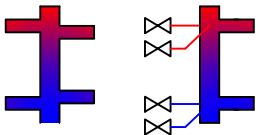
3-wegklep (DWK)



Mengklep (MK)



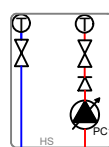
Open verdeler / TwinFit



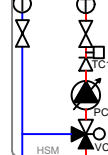
Platenwisselaar (TSA)



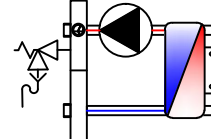
Pomp groep



Pompgroep



Scheidingsunit 70kW



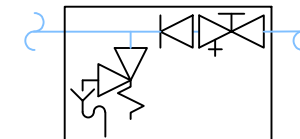
Kortsluitleiding



Storingssignaal op afstand



Inlaatcombinatie



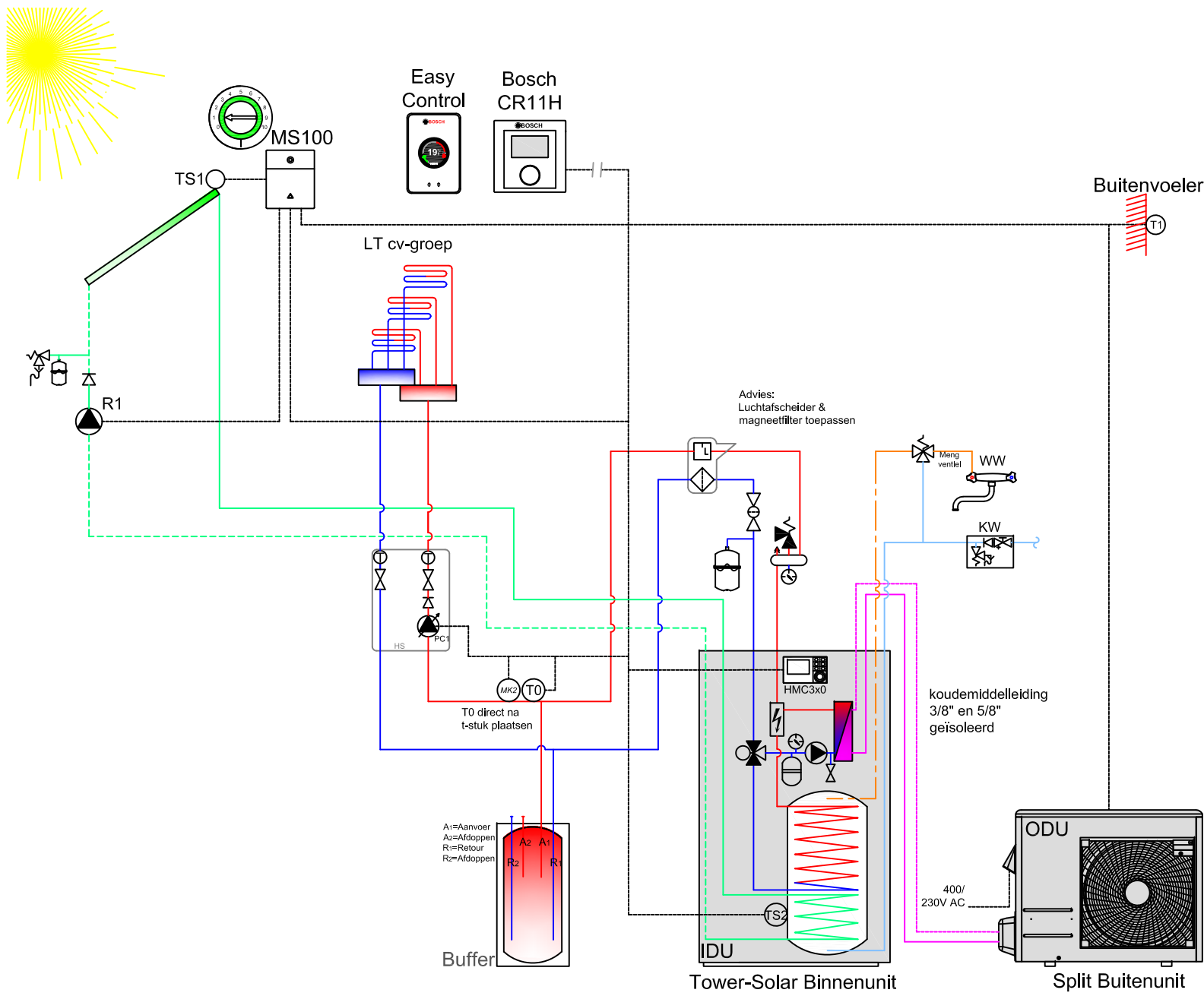
NEFIT 

 **BOSCH**

Nefit EnviLine Split AE Tower-Solar
Nefit EnviLine Split AE Tower
Nefit EnviLine Split AE Tower met losse zonneboiler
Nefit EnviLine Split AE Tower, zonder buffervat
Nefit EnviLine Split AE Tower, met kortsluitleiding
Nefit EnviLine Split AE Tower, met naregelingen
Nefit EnviLine Split AE met losse boiler
Nefit EnviLine Split AE met losse boiler, 2 cv-groepen
Nefit EnviLine Split AE met losse boiler en zonneboiler
Nefit EnviLine Split AE met losse boiler, zonder buffervat
Nefit EnviLine Split AE met losse boiler, met kortsluitleiding
Nefit EnviLine Split AE met losse boiler, met naregelingen
Nefit EnviLine Split hybride tm 7.0 B-S
Nefit EnviLine Split hybride vanaf 9.0 B-S
Nefit EnviLine Split hybride tm 7.0 B-S, HT - LT cv-groep
Nefit EnviLine Split hybride vanaf 9.0 B-S, HT - LT cv-groep
Nefit EnviLine Split hybride tm 7.0 B-S, zonder buffervat
Nefit EnviLine Split hybride vanaf 9.0 B-S, zonder buffervat
Nefit EnviLine Split hybride tm 7.0 B-S, met kortsluitleiding
Nefit EnviLine Split hybride vanaf 9.0 B-S, met kortsluitleiding
Nefit EnviLine Split hybride tm 7.0 B-S, met naregelingen
Nefit EnviLine Split hybride vanaf 9.0 B-S, met naregelingen
Nefit EnviLine Split hybride tm 7.0 B-S met HR boiler
Nefit EnviLine Split hybride tm 7.0 B-S met HR boiler, met kortsluitleiding
Nefit EnviLine Split AE, zonder boiler
Nefit EnviLine Split AE, zonder boiler en buffervat



Nefit EnviLine Split AE Tower-Solar



Omschrijving

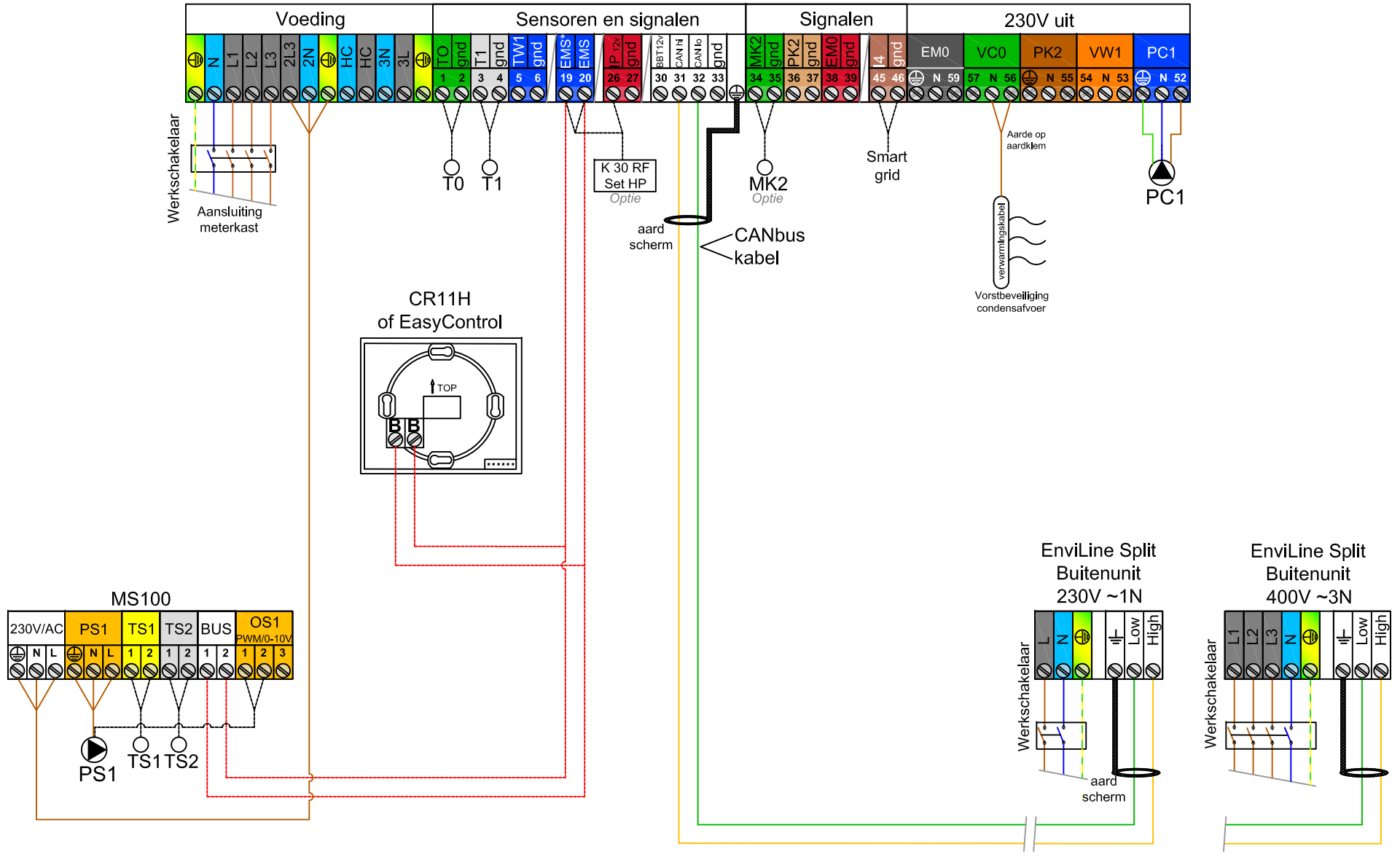
De Nefit-Bosch AE Split Tower-Solar heeft een geïntegreerde 184l boiler welke ondersteuning krijgt van zonne-energie (maximaal 2 collectoren) op tapwater. Indien de warmtepomp niet voldoende vermogen kan leveren wordt er door middel van het elektrisch element naverwarmd. De warmtepomp is modulerend en regelt altijd weersafhankelijk. De MS100 is de regeling voor het zonne-energie systeem. Waterzijdig inregelen en ontluchten is essentieel voor het goed functioneren van de verwarmingsinstallatie.

Aandachtspunten

- Expansievat heeft beperkte inhoud. Afhankelijk van afgiftesysteem tweede expansievat toepassen.
 - Indien de voeding van de buitenunit uit de binnenunit komt, moet het vermogen van het elektrisch element beperkt tot 6kW i.p.v. 9kW in de instellingen
- Bij toepassing Easycontrol:
- CV-circuit selecteren op Easycontrol
 - Configuratie-assistent starten op HMC3x0
- Indien koeling van toepassing:
- Primaire circuit dampdicht isoleren (aanbevolen)
 - CR11H verplicht
 - Dauwpuntsensor MK2 aanbevolen

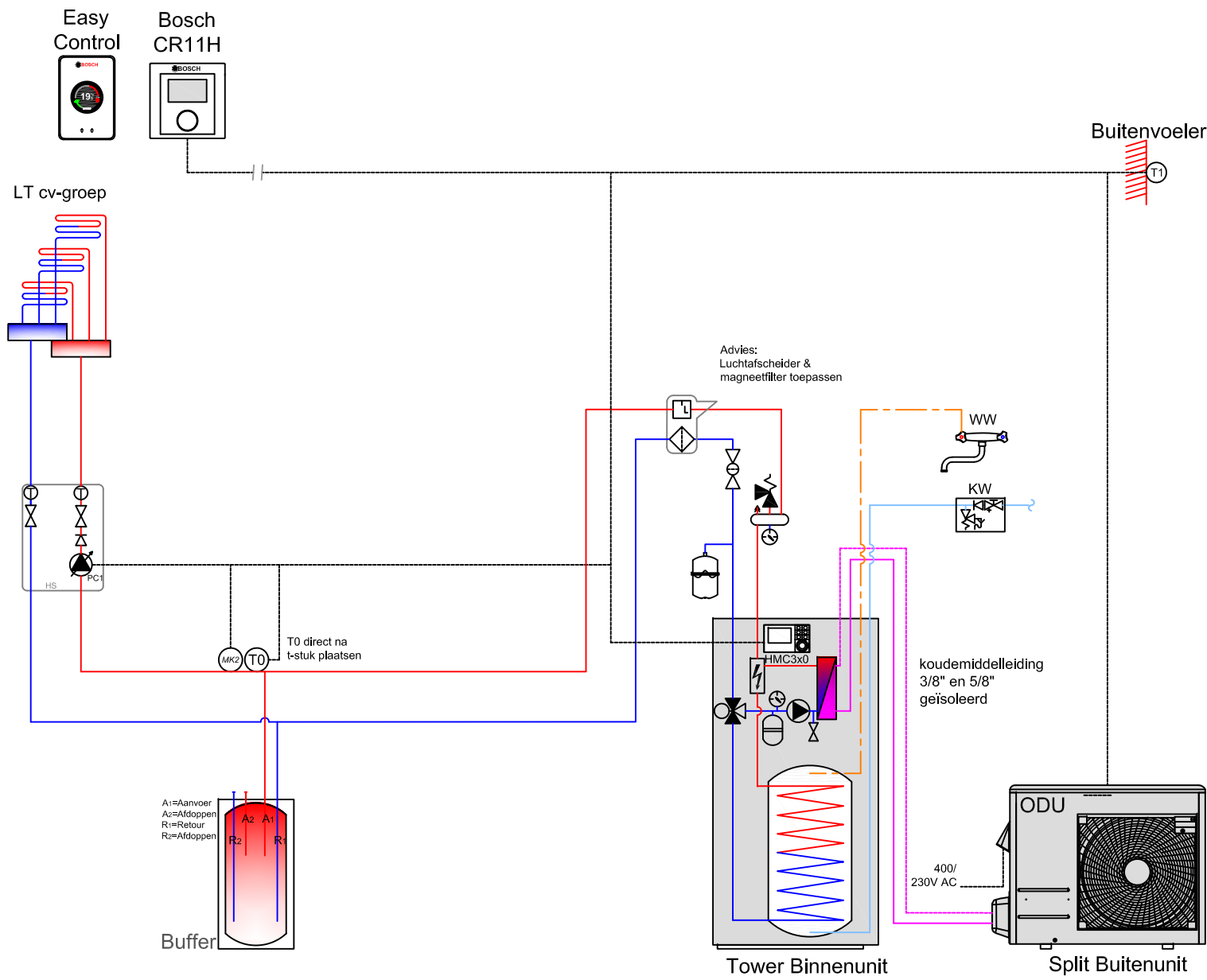
Dit is een prinseschema, geen werktekening. Productwijzigingen voorbehouden.
 U dient zelf te controleren of het geselecteerde systeem voldoet aan de eisen die voor uw project van toepassing zijn. Hierin accepteert Nefit-Bosch geen verantwoordelijkheid.

HMC 3x0



----- BUS interface

Nefit EnviLine Split AE Tower



Omschrijving

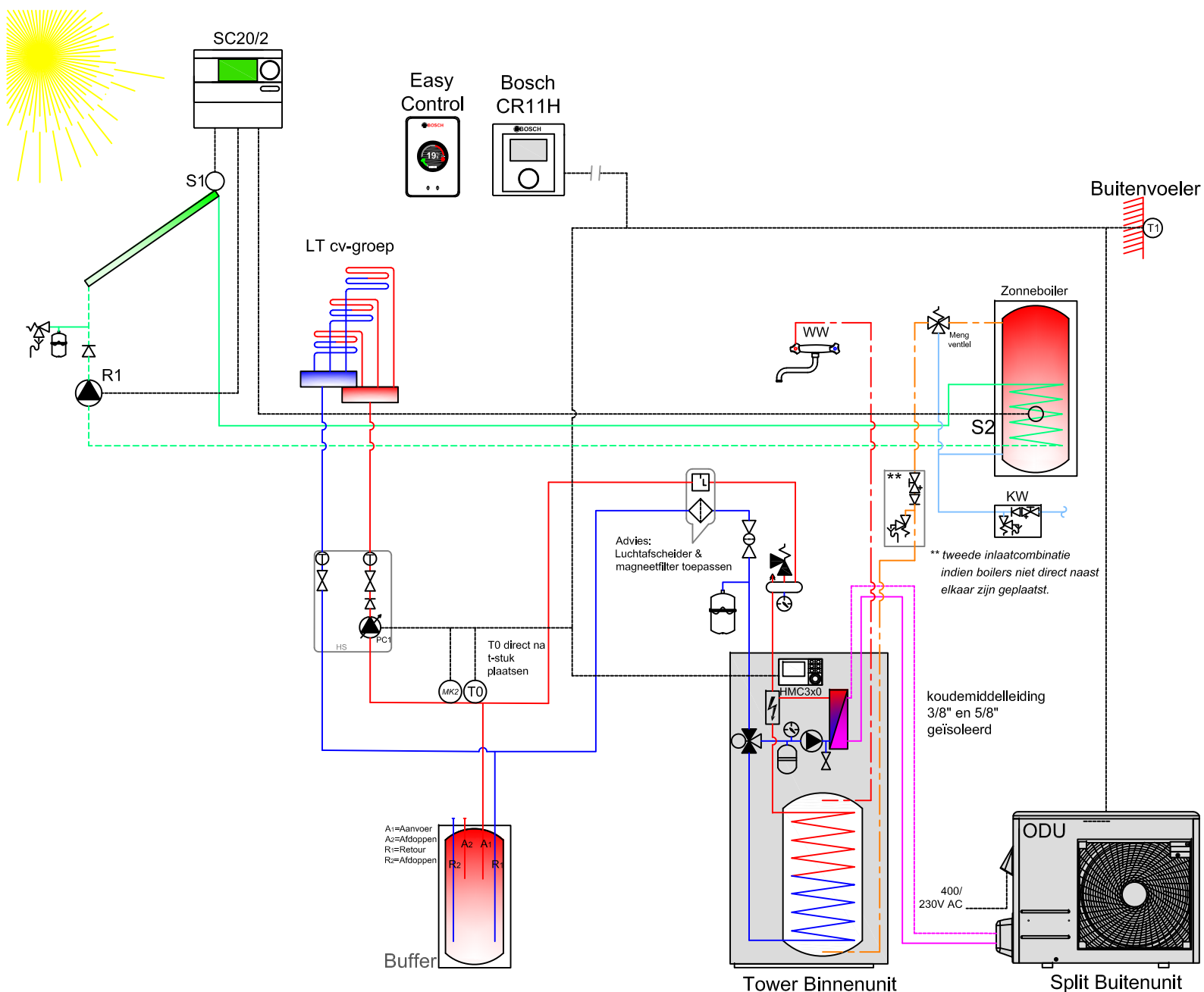
De Nefit-Bosch AE Split Tower heeft een geïntegreerde 190l boiler. Indien de warmtepomp niet voldoende vermogen kan leveren wordt er door middel van het elektrisch element naverwarmd. De warmtepomp is modulerend en regelt altijd weersafhankelijk. Waterzijdig inregelen en ontluften is essentieel voor het goed functioneren van de verwarmingsinstallatie.

Aandachtspunten

- Expansievat toestel heeft beperkte Inhoud. Afhankelijk van afgiftesysteem tweede expansievat toepassen.
 - Indien de voeding van de buitenunit uit de binnenunit komt, moet het vermogen van het elektrisch element beperkt tot 6kW i.p.v. 9kW in de instellingen
- Bij toepassing Easycontrol:
- CV-circuit selecteren op Easycontrol
 - Configuratie-assistent starten op HMC3x0
- Indien koeling van toepassing:
- Primaire circuit dampdicht isoleren (aanbevolen)
 - CR11H verplicht
 - Dauwpuntsensor MK2 aanbevolen

Dit is een prinseschema, geen werktekening. Productwijzigingen voorbehouden.
U dient zelf te controleren of het geselecteerde systeem voldoet aan de eisen die voor uw project van toepassing zijn. Hierin accepteert Nefit-Bosch geen verantwoordelijkheid.

Nefit EnviLine Split AE Tower met losse zonneboiler



Omschrijving

De Nefit-Bosch AE Split Tower heeft een geïntegreerde 190l boiler. Indien de warmtepomp niet voldoende vermogen kan leveren wordt er door middel van het elektrisch element naverwarmd. De warmtepomp is modulerend en regelt altijd weersafhankelijk. De zonnecollectoren worden met de pompunit op de zonneboiler aangesloten en geregeld door de zonneboilerregeling SC20/2. Het warmtapwater wordt door de EnviLine warmtepomp naverwarmd. Waterzijdig inregelen en ontluchten is essentieel voor het goed functioneren van de verwarmingsinstallatie.

Aandachtspunten

- Expansievat toestel heeft beperkte inhoud. Afhankelijk van afgiftesysteem tweede expansievat toepassen.
- Indien de voeding van de buitenunit uit de binnenunit komt, moet het vermogen van het elektrisch element beperkt tot 6kW i.p.v. 9kW in de instellingen

Bij toepassing Easycontrol:

- CV-circuit selecteren op Easycontrol
- Configuratie-assistent starten op HMC3x0

Indien koeling van toepassing:

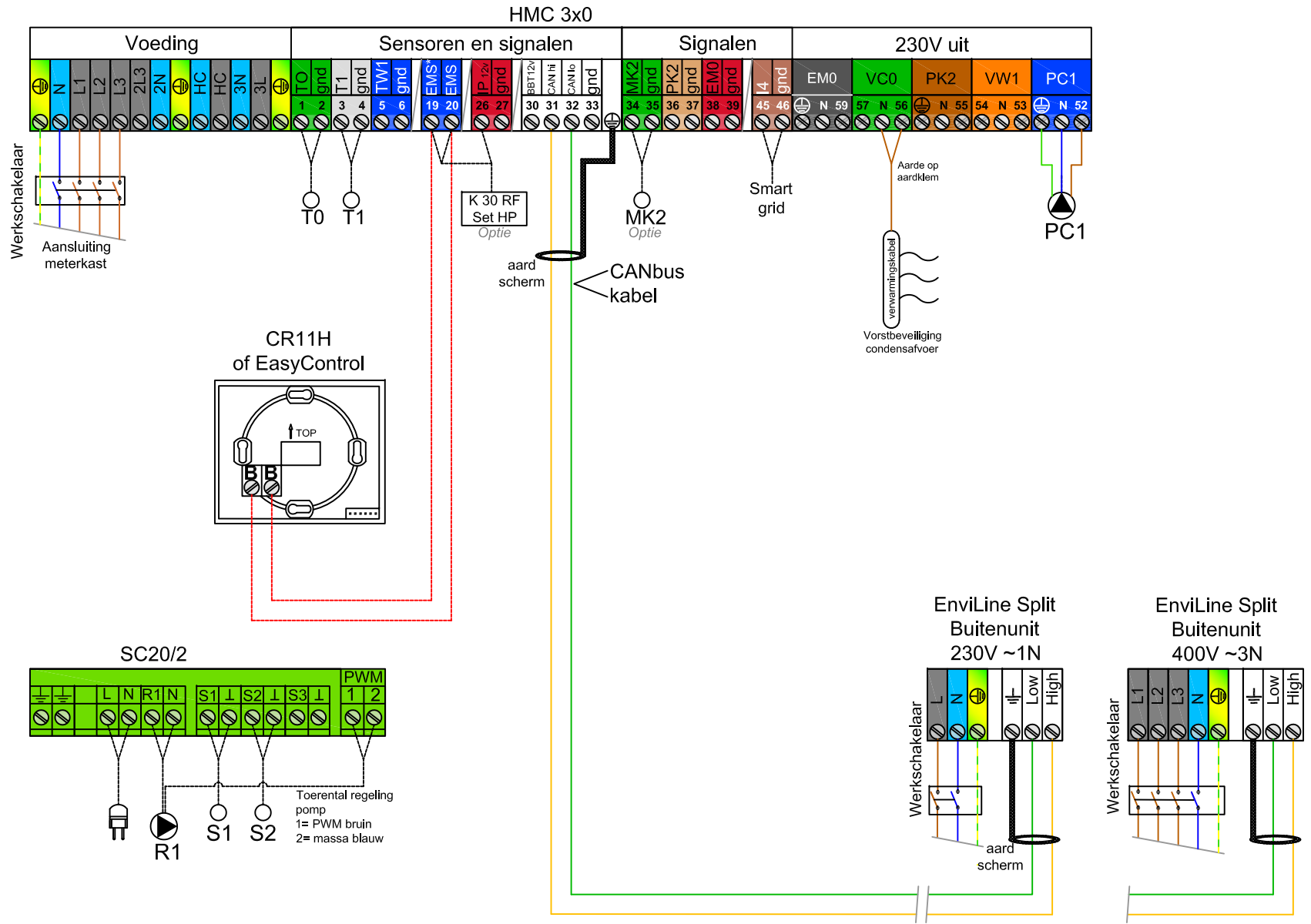
- Primaire circuit dampdicht isoleren (aanbevolen)
- CR11H verplicht
- Dauwpuntsensor MK2 aanbevolen

Dit is een prinseschema, geen werktekening. Productwijzigingen voorbehouden.

U dient zelf te controleren of het geselecteerde systeem voldoet aan de eisen die voor uw project van toepassing zijn. Hierin accepteert Nefit-Bosch geen verantwoordelijkheid.

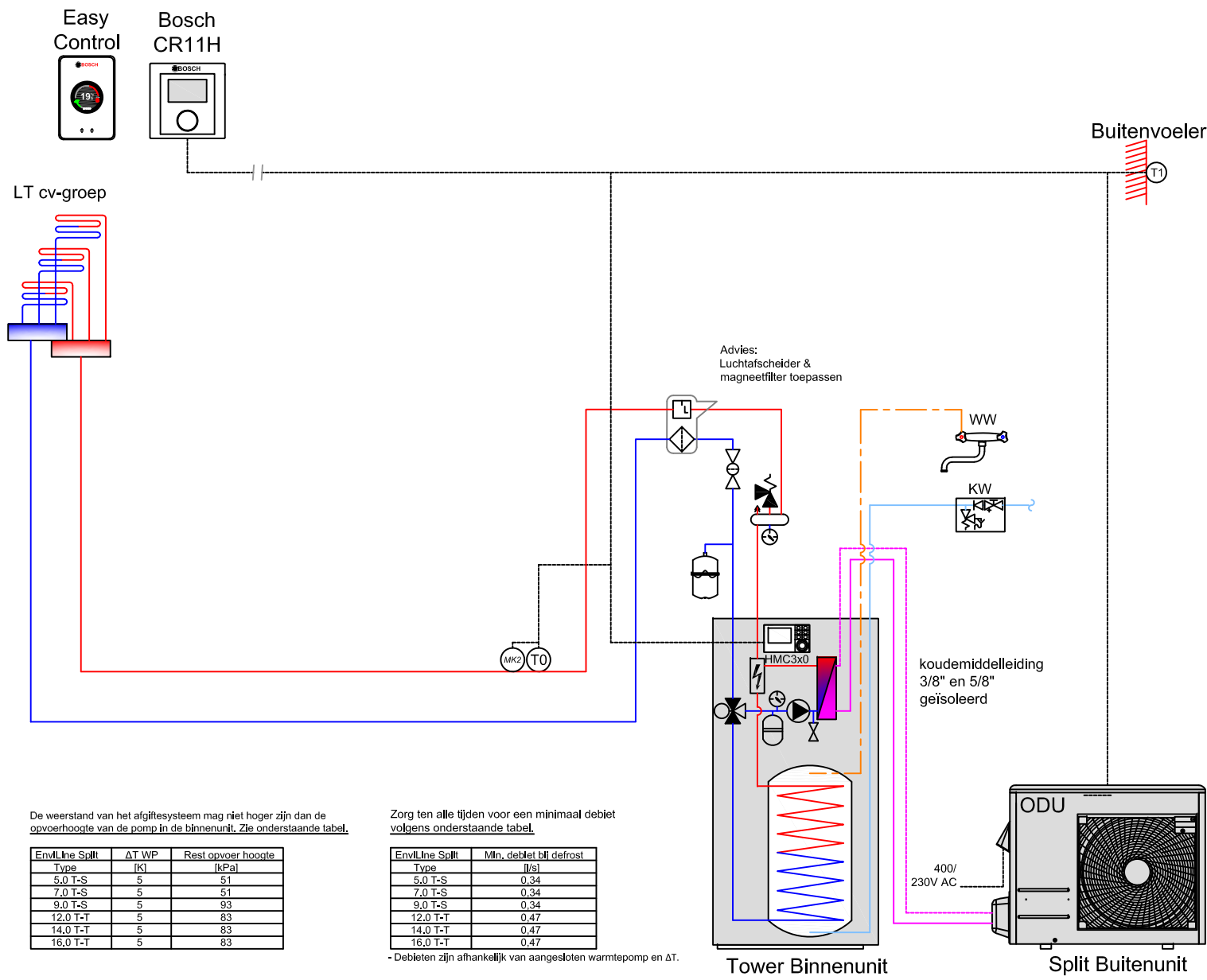
	Hydraulisch schema
	Pagha: 1 van 2
	Datum: Januari '24
	Tek. Nr.: 6721854823

Nefit EnviLine Split AE Tower met losse zonneboiler



----- BUS interface

Nefit EnviLine Split AE Tower, zonder buffervat



De weerstand van het afgiftesysteem mag niet hoger zijn dan de opvoerhoogte van de pomp in de binnenunit. Zie onderstaande tabel.

EnvLine Split Type	ΔT WP [K]	Rest opvoer hoogte [kPa]
5,0 T-S	5	51
7,0 T-S	5	51
9,0 T-S	5	93
12,0 T-T	5	83
14,0 T-T	5	83
16,0 T-T	5	83

Zorg ten alle tijden voor een minimaal debiet volgens onderstaande tabel.

EnvLine Split Type	Mn. debiet bij defrost [l/s]
5,0 T-S	0,34
7,0 T-S	0,34
9,0 T-S	0,34
12,0 T-T	0,47
14,0 T-T	0,47
16,0 T-T	0,47

- Debieten zijn afhankelijk van aangesloten warmtepomp en ΔT.

Omschrijving

De Nefit-Bosch AE Split Tower heeft een geïntegreerde 190l boiler. Indien de warmtepomp niet voldoende vermogen kan leveren wordt er door middel van het elektrisch element naverwarmd. De warmtepomp is modulerend en regelt altijd weersafhankelijk. Waterzijdig inregelen en ontluchten is essentieel voor het goed functioneren van de verwarmingsinstallatie.

Aandachtspunten

- Expansievat toestel heeft beperkte inhoud. Afhankelijk van afgiftesysteem tweede expansievat toepassen.
- Indien de voeding van de buitenunit uit de binnenunit komt, moet het vermogen van het elektrisch element beperkt tot 6kW i.p.v. 9kW in de instellingen.
- Er moet aan de voorwaarden voldaan worden! (zie tabellen hiervoor in het schema).
- Koeling mogelijk indien instelling "bedrijfsmodus primair cv-pomp" op aan gezet wordt.

Bij toepassing Easycontrol:

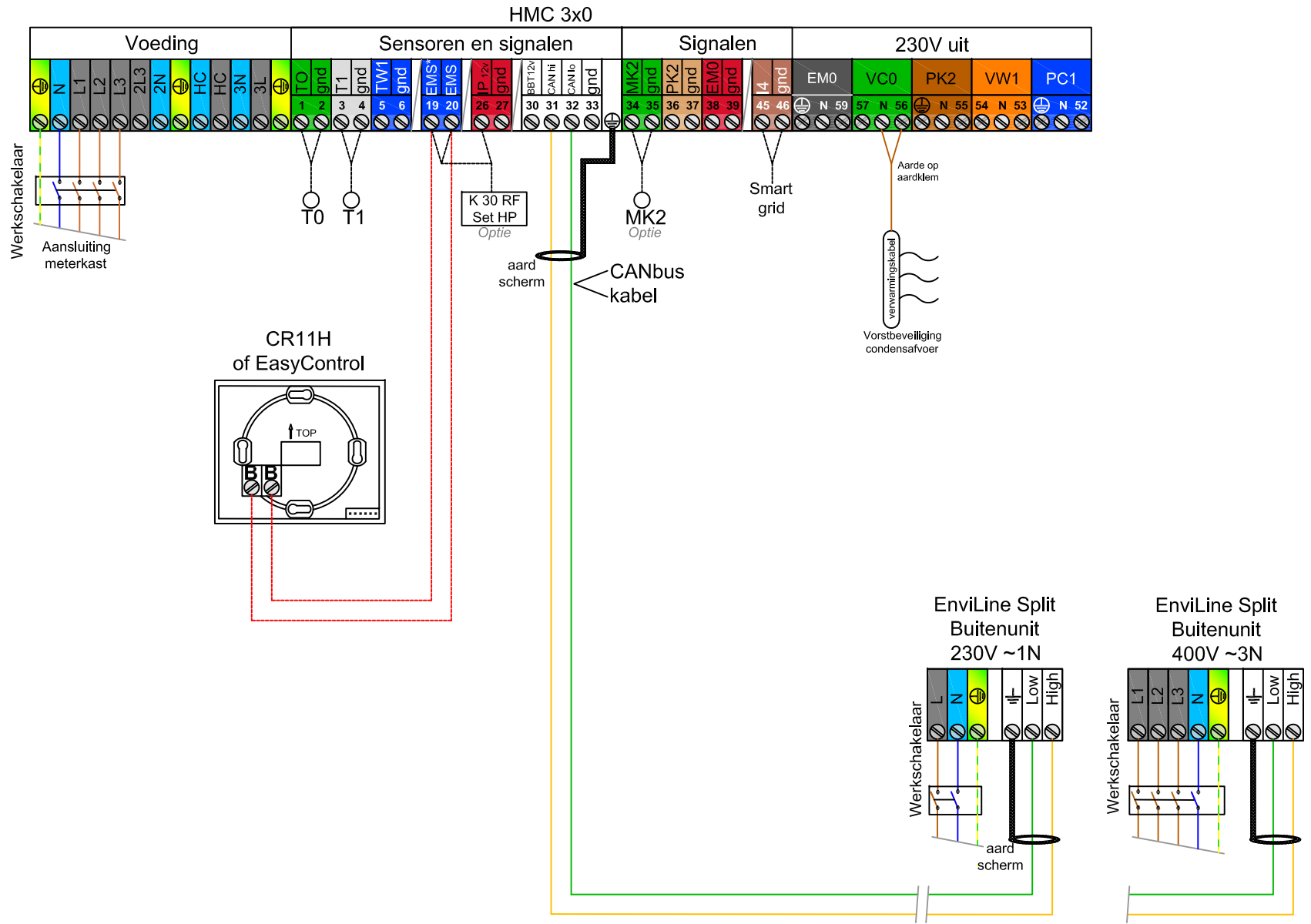
- CV-circuit selecteren op Easycontrol
- Configuratie-assistent starten op HMC3x0

Indien koeling van toepassing:

- Primaire circuit dampdicht isoleren (aanbevolen)
- CR11H verplicht
- Dauwpuntsensor MK2 aanbevolen

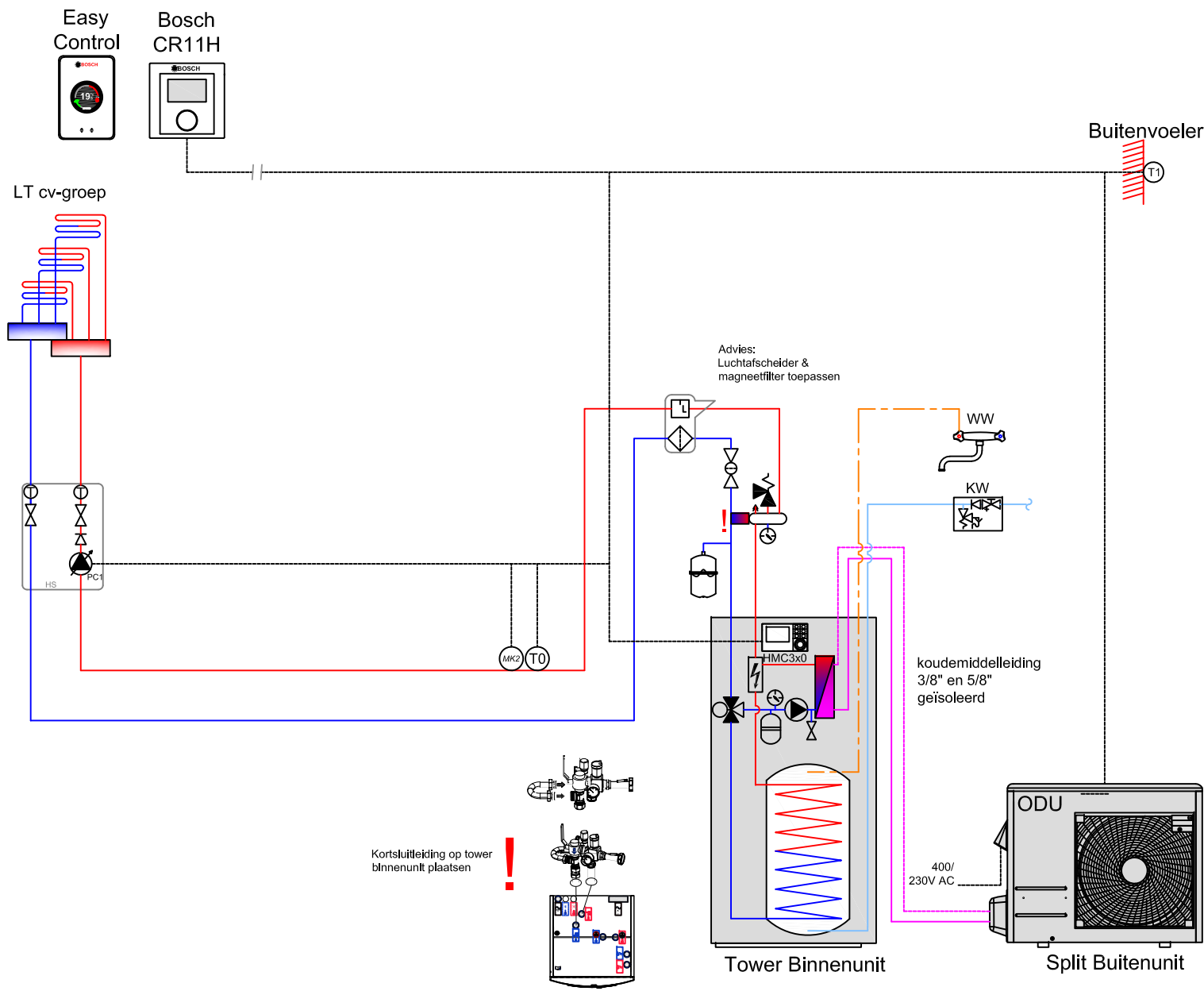
Dit is een principeschema, geen werktekening. Productwijzigingen voorbehouden.

U dient zelf te controleren of het geselecteerde systeem voldoet aan de eisen die voor uw project van toepassing zijn. Hierin accepteert Nefit-Bosch geen verantwoordelijkheid.



----- BUS interface EMS

Nefit EnviLine Split AE Tower, met kortsluitleiding



Omschrijving

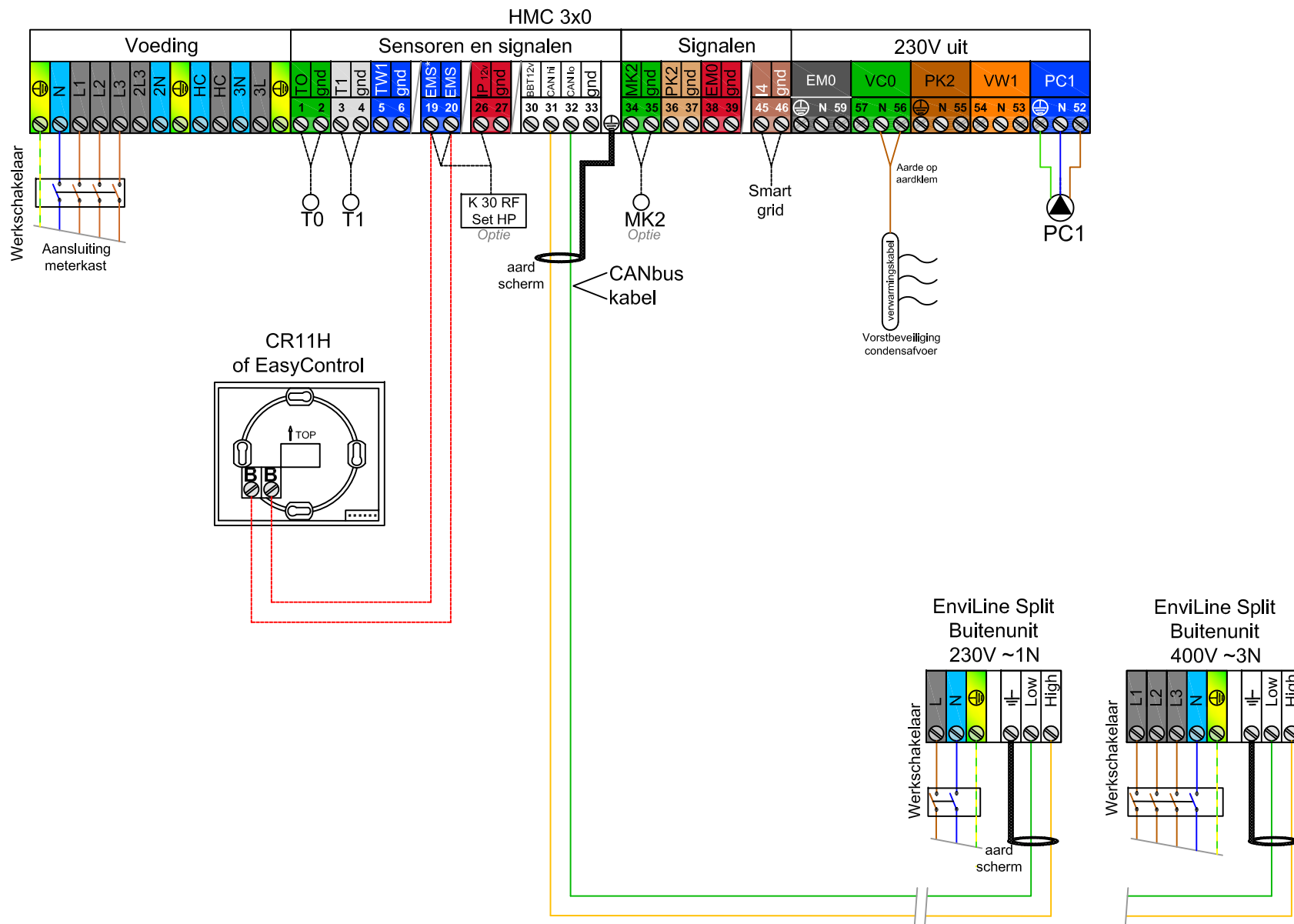
De Nefit-Bosch AE Split Tower heeft een geïntegreerde 190l boiler. Indien de warmtepomp niet voldoende vermogen kan leveren wordt er door middel van het elektrisch element naverwarmd. De warmtepomp is modulerend en regelt altijd weersafhankelijk. Waterzijdig inregelen en ontluchten is essentieel voor het goed functioneren van de verwarmingsinstallatie.

Aandachtspunten

- Expansievat toestel heeft beperkte inhoud. Afhankelijk van afgiftesysteem tweede expansievat toepassen.
 - Indien de voeding van de buitenunit uit de binnenunit komt, moet het vermogen van het elektrisch element beperkt tot 6kW i.p.v. 9kW in de instellingen
- Bij toepassing Easycontrol:
- CV-circuit selecteren op Easycontrol
 - Configuratie-assistent starten op HMC3x0
- Indien koeling van toepassing:
- Primaire circuit dampdicht isoleren (aanbevolen)
 - CR11H verplicht
 - Dauwpuntsensor MK2 aanbevolen
 - Er moet aan de voorwaarden voldaan worden! (zie tabellen hiervoor in het schema).

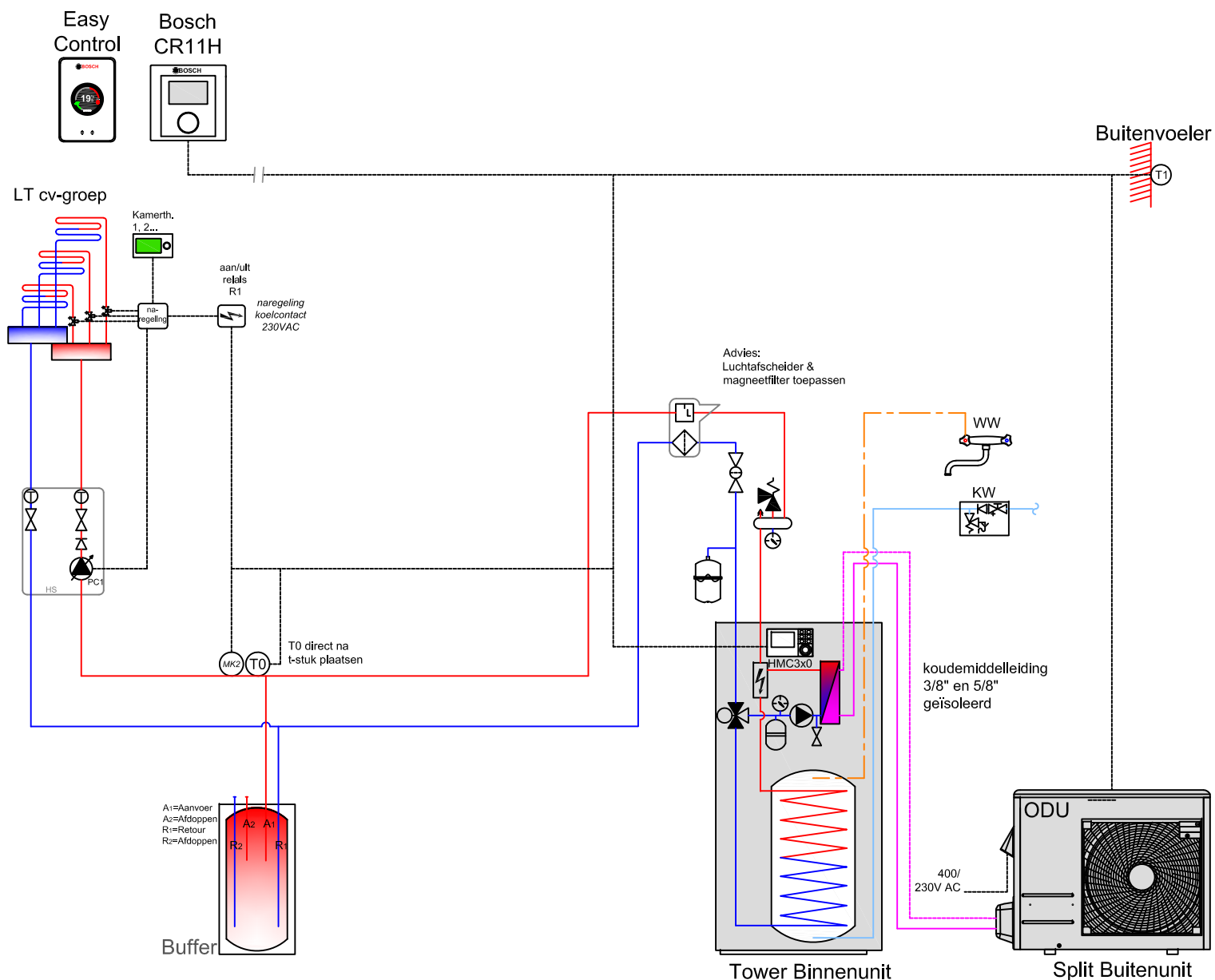
Dit is een prinseschema, geen werktekening. Productwijzigingen voorbehouden.
 U dient zelf te controleren of het geselecteerde systeem voldoet aan de eisen die voor uw project van toepassing zijn. Hierin accepteert Nefit-Bosch geen verantwoordelijkheid.

Nefit EnviLine Split AE Tower, met kortsluitleiding



----- BUS interface EMS

Nefit EnviLine Split AE Tower, met naregelingen



Omschrijving

De Nefit-Bosch AE Split Tower heeft een geïntegreerde 190l boiler. Indien de warmtepomp niet voldoende vermogen kan leveren wordt er door middel van het elektrisch element naverwarmd. De warmtepomp is modulerend en regelt altijd weersafhankelijk. Waterzijdig inregelen en ontluchten is essentieel voor het goed functioneren van de verwarmingsinstallatie.

Aandachtspunten

- Expansievat toestel heeft beperkte inhoud. Afhankelijk van afgiftesysteem tweede expansievat toepassen.
- Indien de voeding van de buitenunit uit de binnenunit komt, moet het vermogen van het elektrisch element beperkt tot 6kW i.p.v. 9kW in de instellingen

Bij toepassing Easycontrol:

- CV-circuit selecteren op Easycontrol
- Configuratie-assistent starten op HMC3x0

Indien koeling van toepassing:

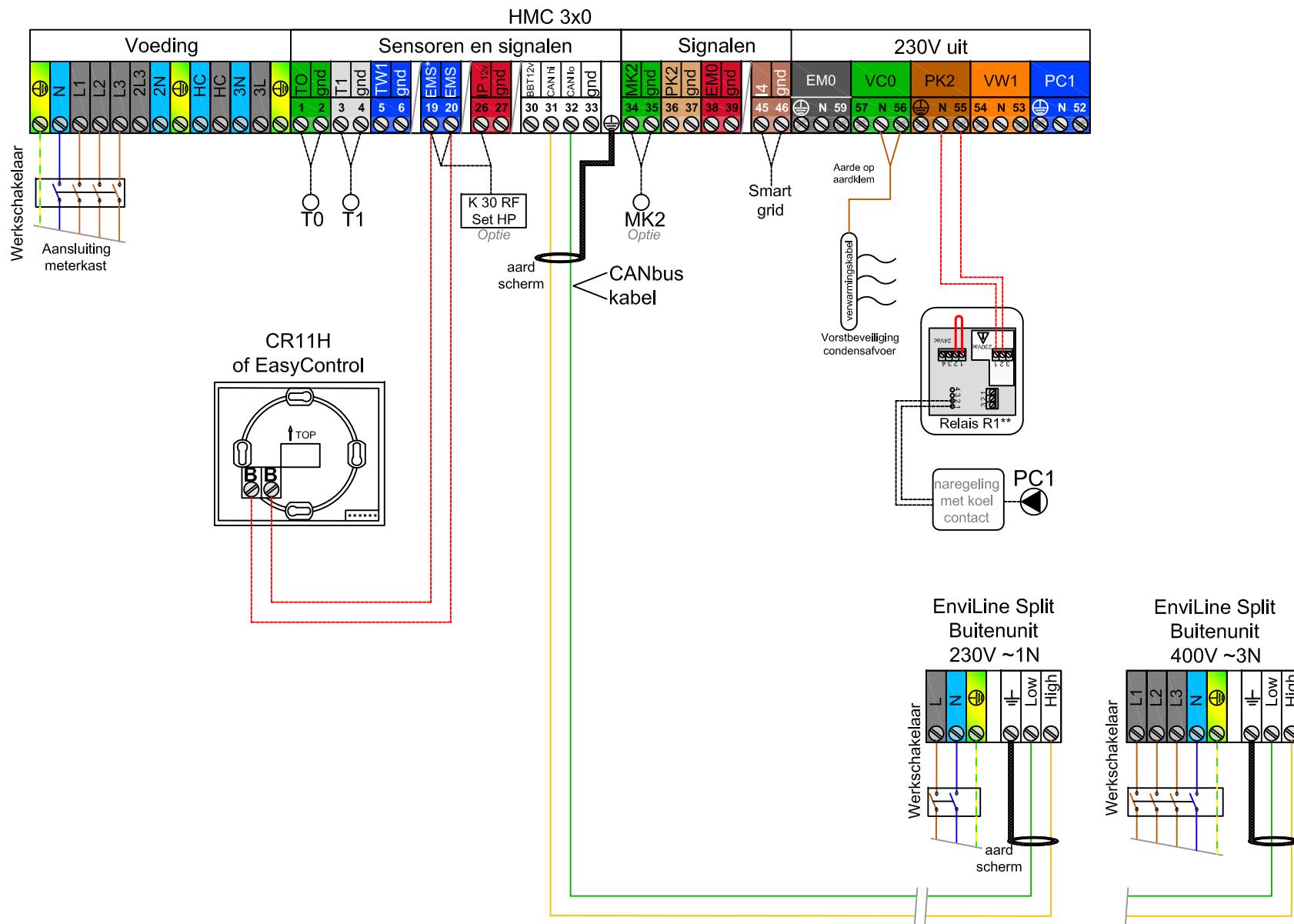
- Primaire circuit dampdicht isoleren (aanbevolen)
- CR11H verplicht
- Dauwpuntsensor MK2 aanbevolen

Dit is een prinseschema, geen werktekening. Productwijzigingen voorbehouden.

U dient zelf te controleren of het geselecteerde systeem voldoet aan de eisen die voor uw project van toepassing zijn. Hierin accepteert Nefit-Bosch geen verantwoordelijkheid.

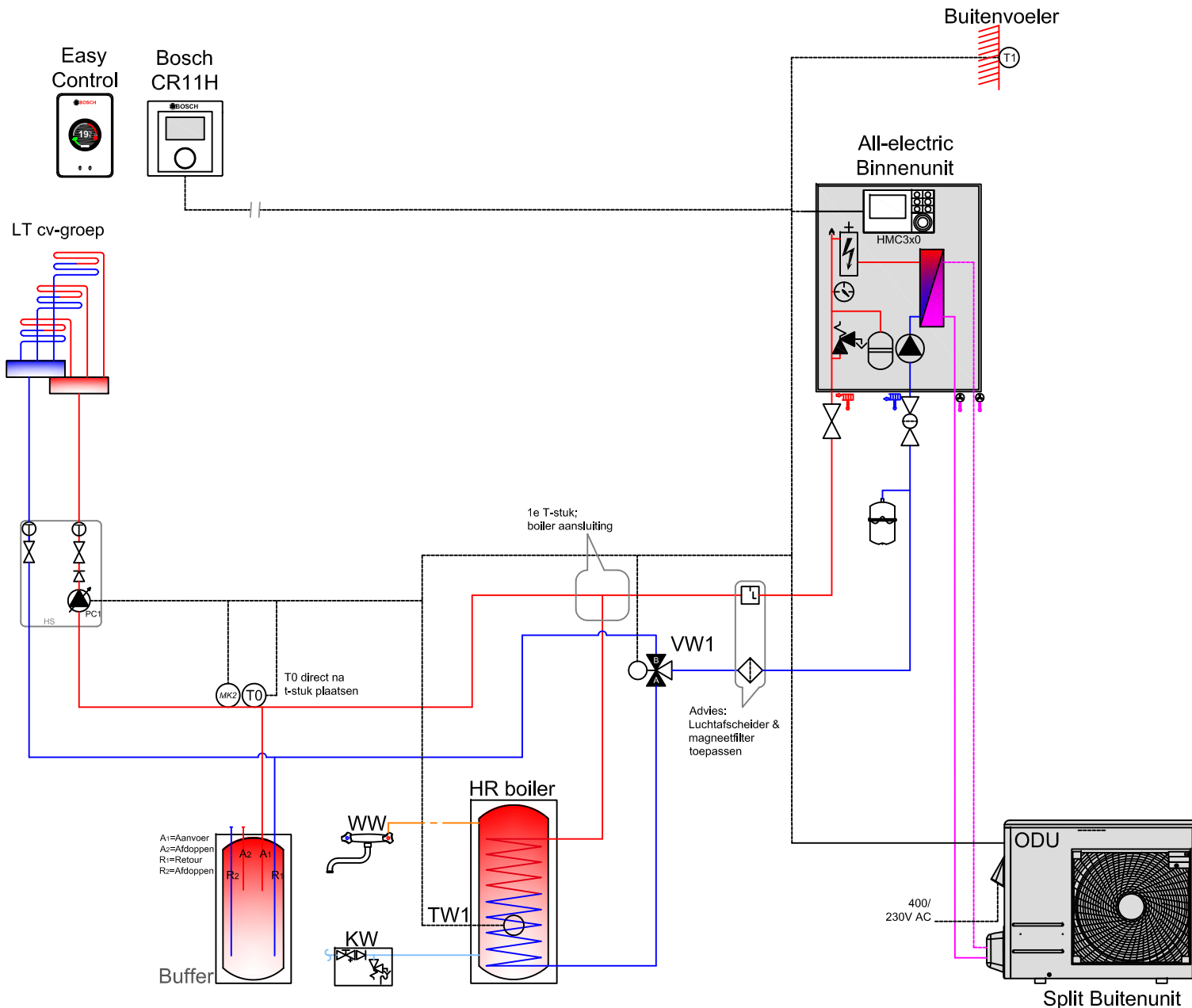
	Hydraulisch schema
	Pagha: 1 van 2
	Datum: Januari '24
	Tek. Nr.: 6721854826

Nefit EnviLine Split AE Tower, met naregelingen



----- BUS interface EMS

Nefit EnviLine Split AE met losse boiler



Omschrijving

Bij de Nefit-Bosch AE Split E wordt een losse HR warmtepomp boiler bijgeplaatst. Indien de warmtepomp niet voldoende vermogen kan leveren wordt er door middel van het elektrisch element naverwarmd. De warmtepomp is modulerend en regelt altijd weersafhankelijk. Waterzijdig inregelen en ontluchten is essentieel voor het goed functioneren van de verwarmingsinstallatie.

Aandachtspunten

- Expansievat toestel heeft beperkte inhoud. Afhankelijk van afgiftesysteem tweede expansievat toepassen.
- Indien de voeding van de buitenunit uit de binnenunit komt, moet het vermogen van het elektrisch element beperkt tot 6kW i.p.v. 9kW in de Instellingen

Bij toepassing Easycontrol:

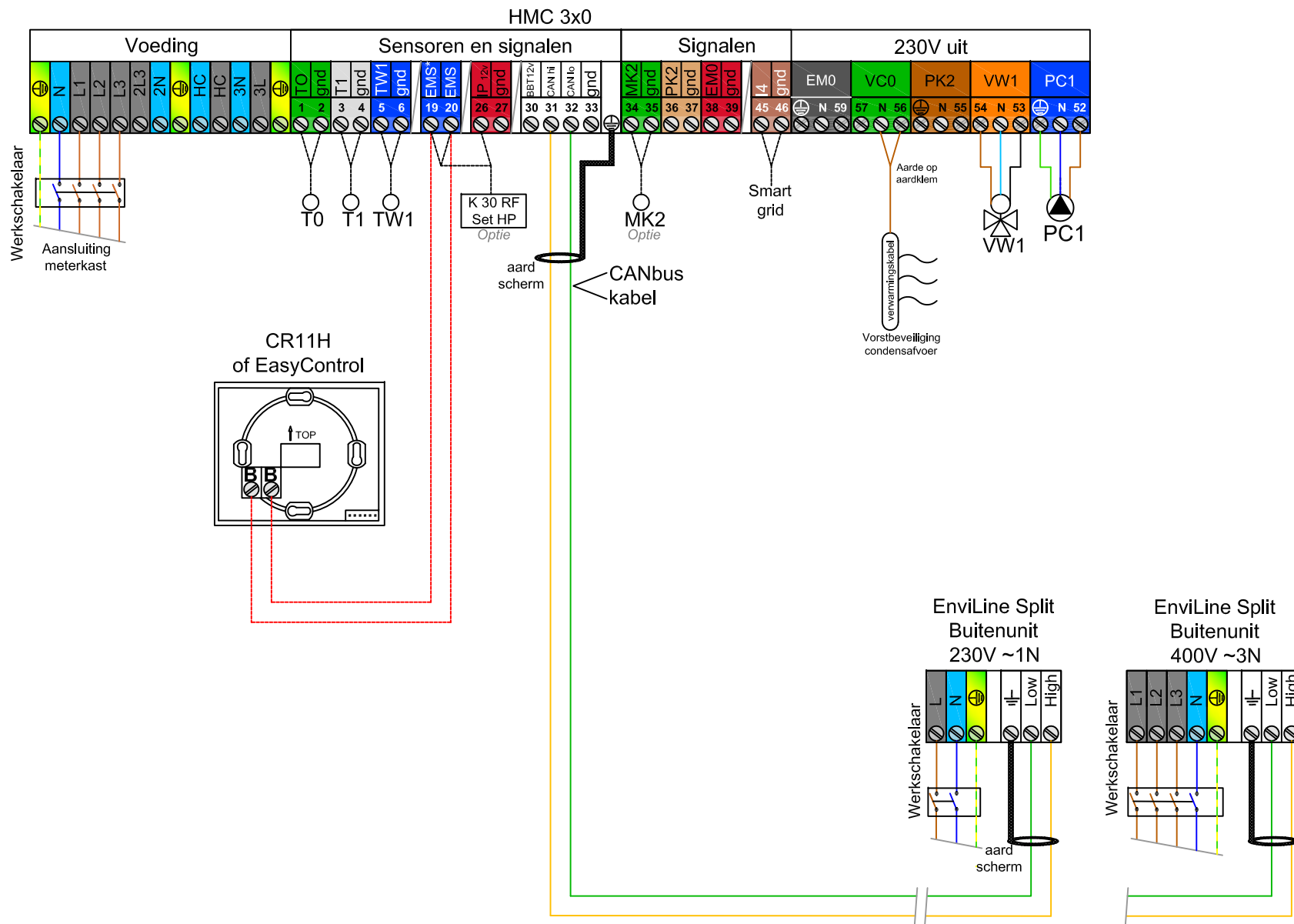
- CV-circuit selecteren op Easycontrol
- Configuratie-assistent starten op HMC3x0

Indien koeling van toepassing:

- Primaire circuit dampdicht isoleren (aanbevolen)
- CR11H verplicht
- Dauwpuntsensor MK2 aanbevolen

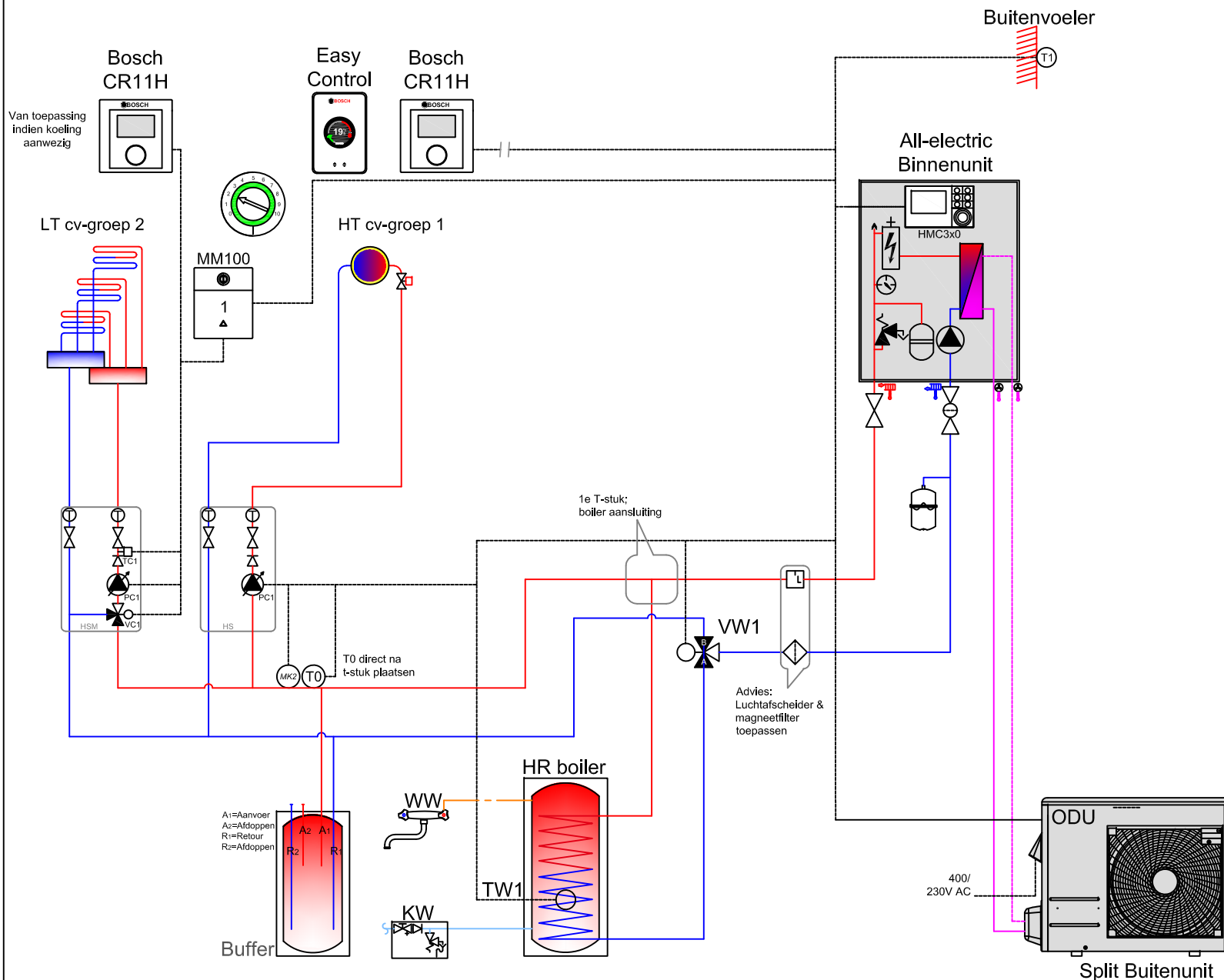
Dit is een prinseschema, geen werktekening. Productwijzigingen voorbehouden.

U dient zelf te controleren of het geselecteerde systeem voldoet aan de eisen die voor uw project van toepassing zijn. Hierin accepteert Nefit-Bosch geen verantwoordelijkheid.



----- BUS interface

Nefit EnviLine Split AE met losse boiler, 2 cv-groepen



Omschrijving

Bij de Nefit-Bosch AE Split E wordt een losse HR warmtepomp boiler bijgeplaatst. Indien de warmtepomp niet voldoende vermogen kan leveren wordt er door middel van het elektrisch element naverwarmd. De MM100 module regelt de tweede cv-groep. De warmtepomp is modulerend en regelt altijd weersafhankelijk. Waterzijdig inregelen en ontluchten is essentieel voor het goed functioneren van de verwarmingsinstallatie.

Aandachtspunten

- Expansievat toestel heeft beperkte inhoud. Afhankelijk van afgiftesysteem tweede expansievat toepassen.
- Indien de voeding van de buitenunit uit de binnenunit komt, moet het vermogen van het elektrisch element beperkt tot 6kW i.p.v. 9kW in de instellingen

Bij toepassing Easycontrol:

- CV-circuit selecteren op Easycontrol
- Configuratie-assistent starten op HMC3x0

Indien koeling van toepassing:

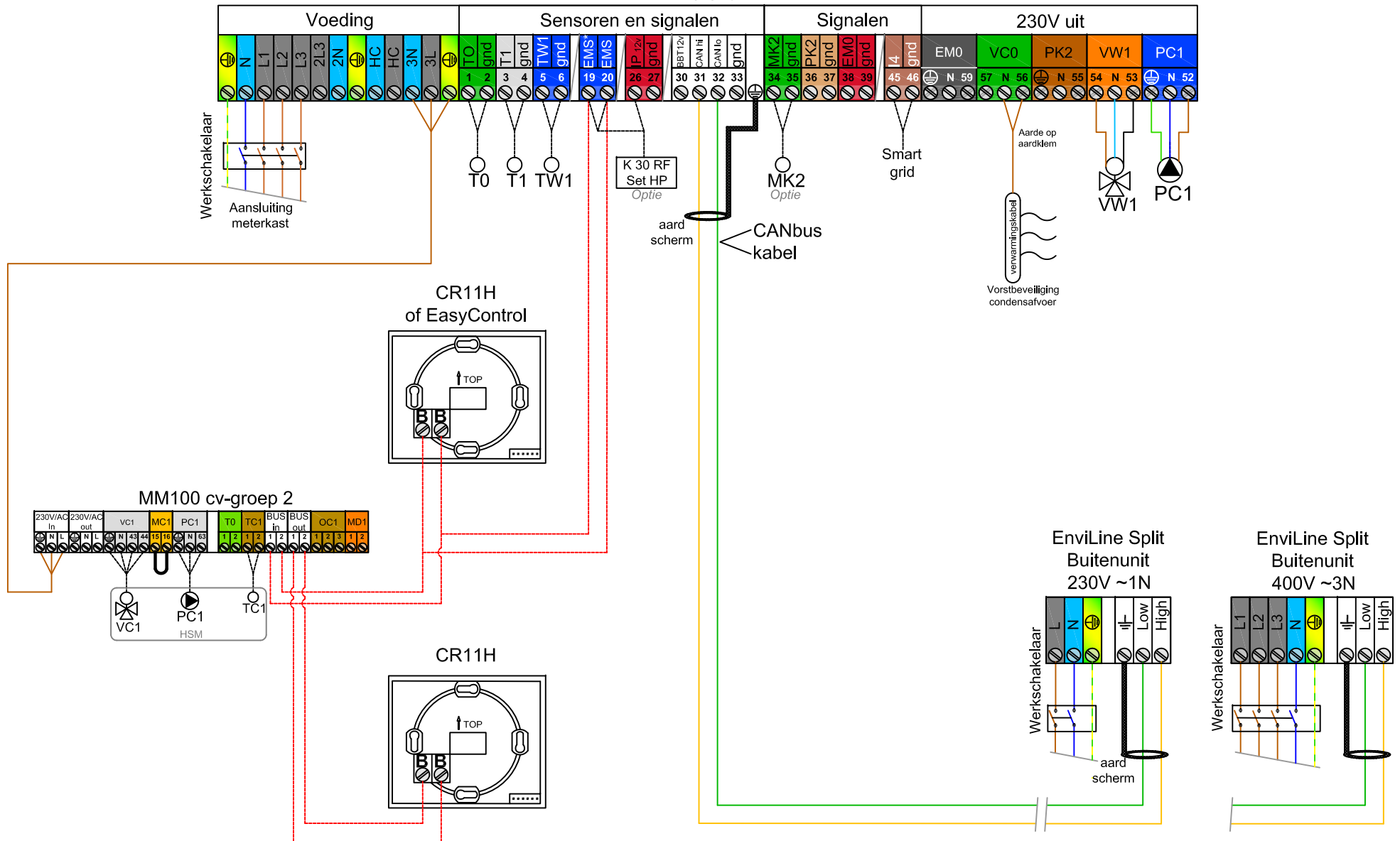
- Primaire circuit dampdicht isoleren (aanbevolen)
- CR11H verplicht
- Dauwpuntsensor MK2 aanbevolen

Dit is een prinseschema, geen werktekening. Productwijzigingen voorbehouden.

U dient zelf te controleren of het geselecteerde systeem voldoet aan de eisen die voor uw project van toepassing zijn. Hierin accepteert Nefit-Bosch geen verantwoordelijkheid.

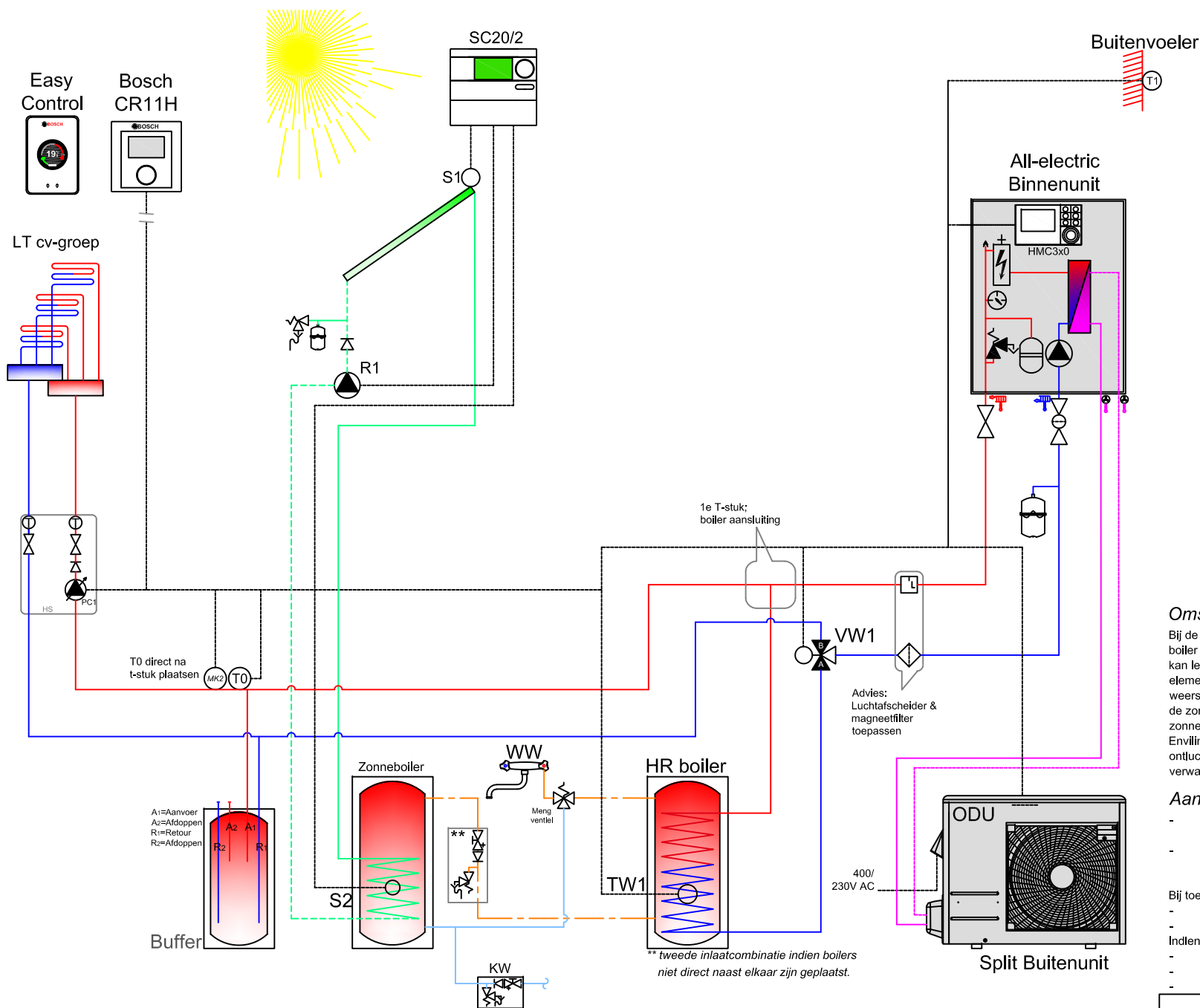
Nefit EnviLine Split AE met losse boiler, 2 cv-groepen

HMC 3x0



----- BUS interface

Nefit EnviLine Split AE met losse boiler en zonneboiler



Omschrijving

Bij de Nefit-Bosch AE Split E wordt een losse HR warmtepomp boiler bijgeplaatst. Indien de warmtepomp niet voldoende vermogen kan leveren wordt er door middel van het elektrisch element naverwarmd. De warmtepomp is modulerend en regelt altijd weersafhankelijk. De zonnecollectoren worden met de pompunit op de zonneboilerregeling SC20/2. Het warmtapwater wordt door de EnviLine warmtepomp naverwarmd. Waterzijdig inregelen en ontfluchten is essentieel voor het goed functioneren van de verwarmingsinstallatie.

Aandachtspunten

- Expansievat toestel heeft beperkte inhoud. Afhankelijk van afgiftesysteem tweede expansievat toepassen.
- Indien de voeding van de buitenunit uit de binnenunit komt, moet het vermogen van het elektrisch element beperkt tot 6kW i.p.v. 9kW in de instellingen

Bij toepassing Easycontrol:

- CV-circuit selecteren op Easycontrol
- Configuratie-assistent starten op HMC3x0

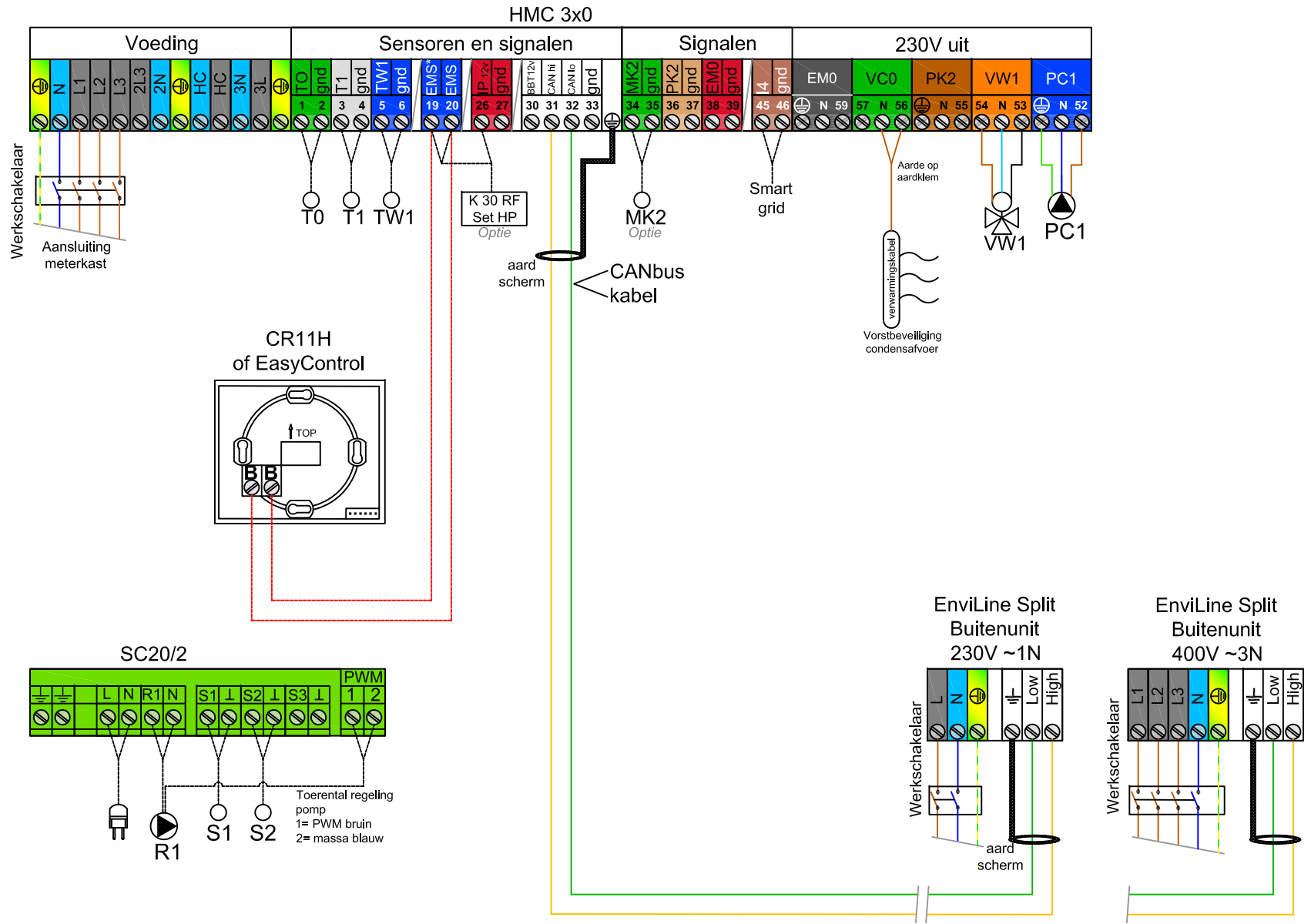
Indien koeling van toepassing:

- Primaire circuit dampdicht isoleren (aanbevolen)
- CR11H verplicht
- Dauwpuntsensor MK2 aanbevolen

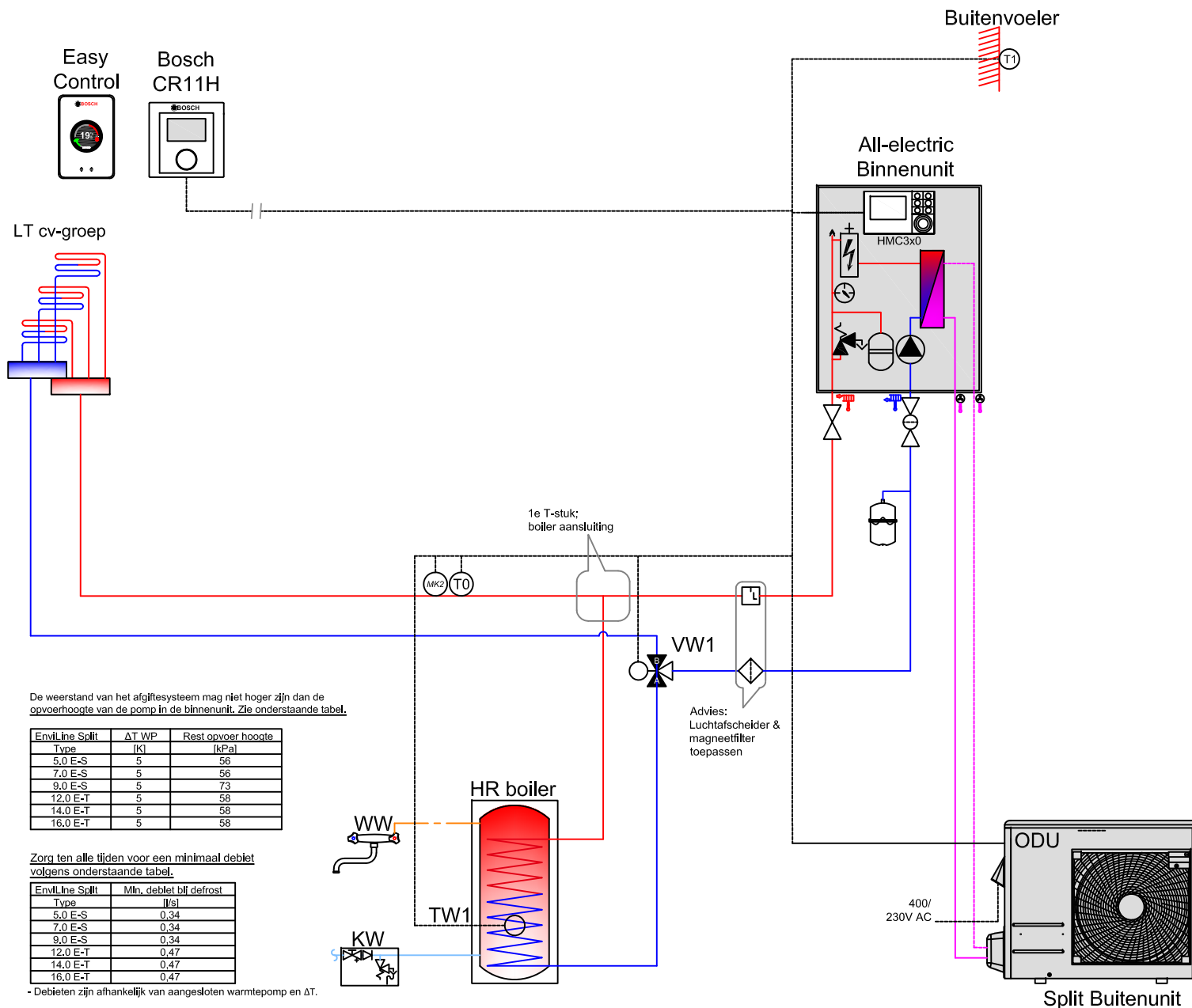
Dit is een prinseschema, geen werktekening. Productwijzigingen voorbehouden.

U dient zelf te controleren of het geselecteerde systeem voldoet aan de eisen die voor uw project van toepassing zijn. Hierin accepteert Nefit-Bosch geen verantwoordelijkheid.

Nefit EnviLine Split AE met losse boiler en zonneboiler



Nefit EnviLine Split AE met losse boiler, zonder buffervat



De weerstand van het afgiftesysteem mag niet hoger zijn dan de opvoerhoogte van de pomp in de binnenunit. Zie onderstaande tabel.

EnviLine Split Type	ΔT WP [K]	Rest opvoer hoogte [kPa]
5,0 E-S	5	56
7,0 E-S	5	56
9,0 E-S	5	73
12,0 E-T	5	58
14,0 E-T	5	58
16,0 E-T	5	58

Zorg ten alle tijden voor een minimaal debiet volgens onderstaande tabel.

EnviLine Split Type	Min. debiet bij defrost [l/s]
5,0 E-S	0,34
7,0 E-S	0,34
9,0 E-S	0,34
12,0 E-T	0,47
14,0 E-T	0,47
16,0 E-T	0,47

- Debieten zijn afhankelijk van aangesloten warmtepomp en ΔT .

Omschrijving

Bij de Nefit-Bosch AE Split E wordt een losse HR warmtepomp boiler bijgeplaatst. Indien de warmtepomp niet voldoende vermogen kan leveren wordt er door middel van het elektrisch element naverwarmd. De warmtepomp is modulerend en regelt altijd weersafhankelijk. Waterzijdig inregelen en ontluchten is essentieel voor het goed functioneren van de verwarmingsinstallatie.

Aandachtspunten

- Expansievat toestel heeft beperkte inhoud. Afhankelijk van afgiftesysteem tweede expansievat toepassen.
- Indien de voeding van de buitenunit uit de binnenunit komt, moet het vermogen van het elektrisch element beperkt tot 6kW i.p.v. 9kW in de instellingen
- Er moet aan de voorwaarden voldaan worden! (zie tabellen hiervoor in het schema).
- Koeling mogelijk indien instelling "bedrijfsmodus primair cv-pomp" op aan gezet wordt.

Bij toepassing Easycontrol:

- CV-circuit selecteren op Easycontrol
- Configuratie-assistent starten op HMC3x0

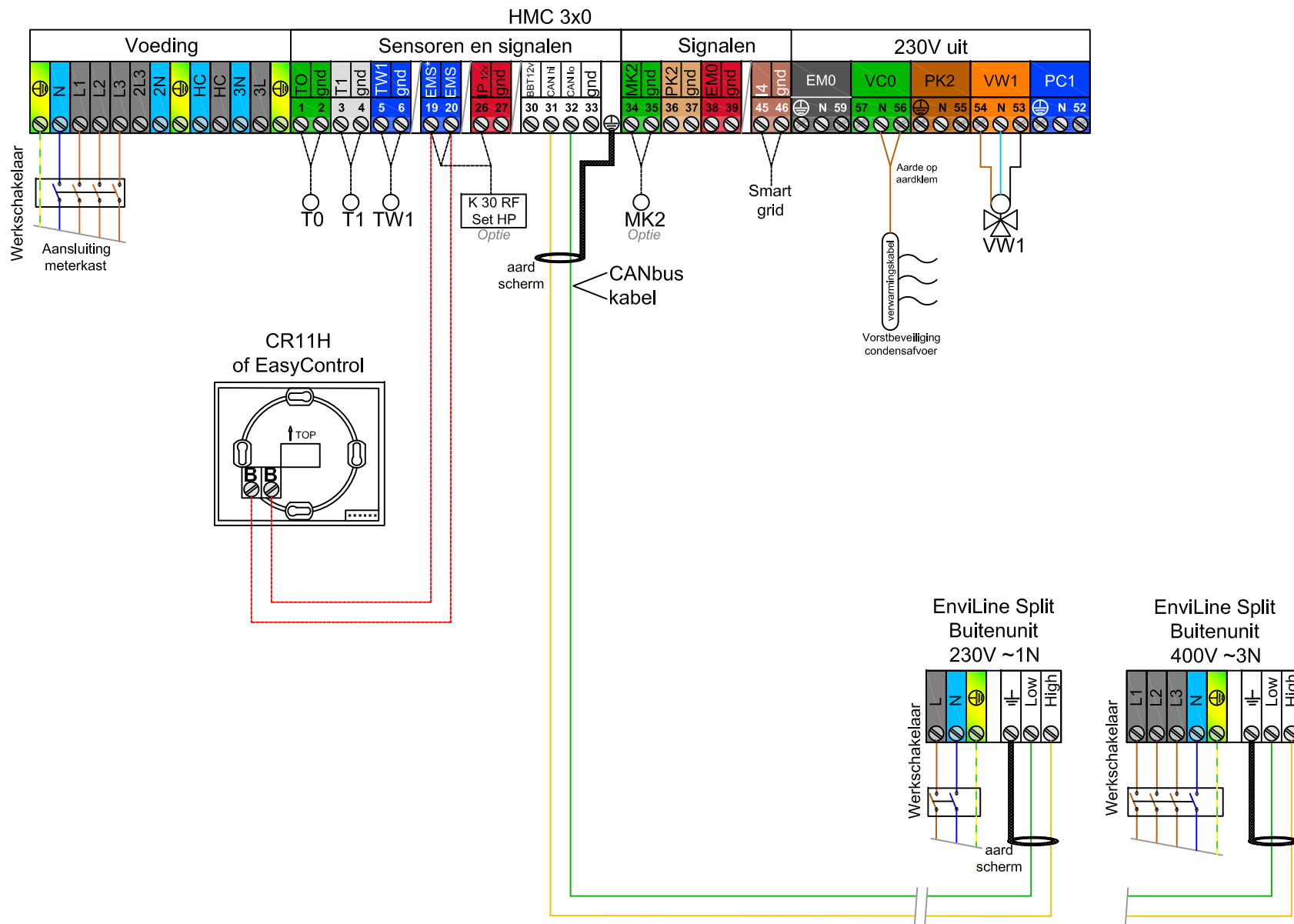
Indien koeling van toepassing:

- Primaire circuit dampdicht isoleren (aanbevolen)
- CR11H verplicht
- Dauwpuntsensor MK2 aanbevelen

Dit is een principeschema, geen werktekening. Productwijzigingen voorbehouden.

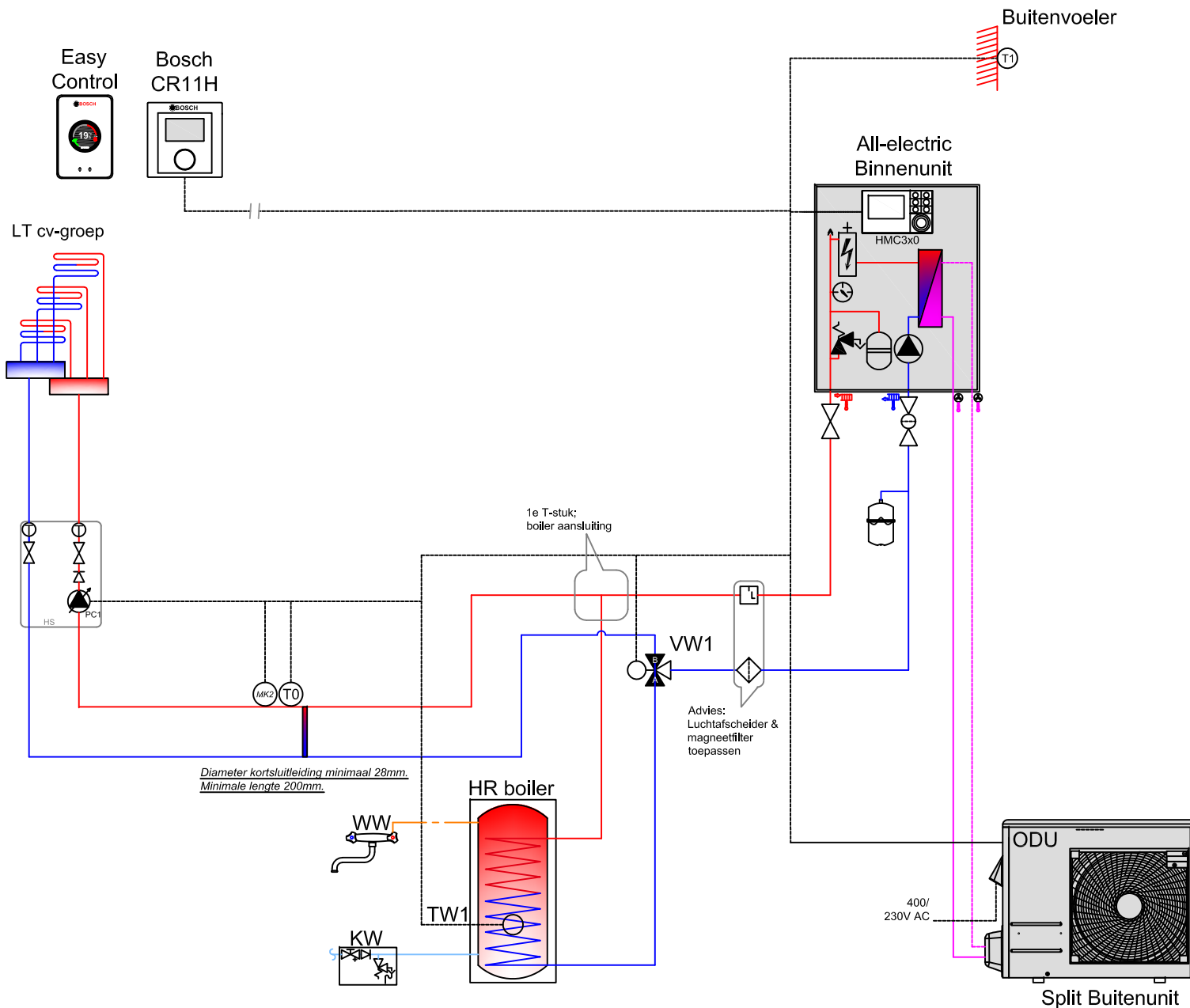
U dient zelf te controleren of het geselecteerde systeem voldoet aan de eisen die voor uw project van toepassing zijn. Hierin accepteert Nefit-Bosch geen verantwoordelijkheid.

Nefit EnviLine Split AE met losse boiler, zonder buffervat



----- BUS interface EMS

Nefit EnviLine Split AE met losse boiler, met kortsluitleiding



Omschrijving

Bij de Nefit-Bosch AE Split E wordt een losse HR warmtepomp boiler bijgeplaatst. Indien de warmtepomp niet voldoende vermogen kan leveren wordt er door middel van het elektrisch element naverwarmd. De warmtepomp is modulerend en regelt altijd weersafhankelijk. Waterzijdig inregelen en ontluften is essentieel voor het goed functioneren van de verwarmingsinstallatie.

Aandachtspunten

- Expansievat toestel heeft beperkte inhoud. Afhankelijk van afgiftesysteem tweede expansievat toepassen.
- Indien de voeding van de buitenunit uit de binnenunit komt, moet het vermogen van het elektrisch element beperkt tot 6kW i.p.v. 9kW in de instellingen

Bij toepassing Easycontrol:

- CV-circuit selecteren op Easycontrol
- Configuratie-assistent starten op HMC3x0

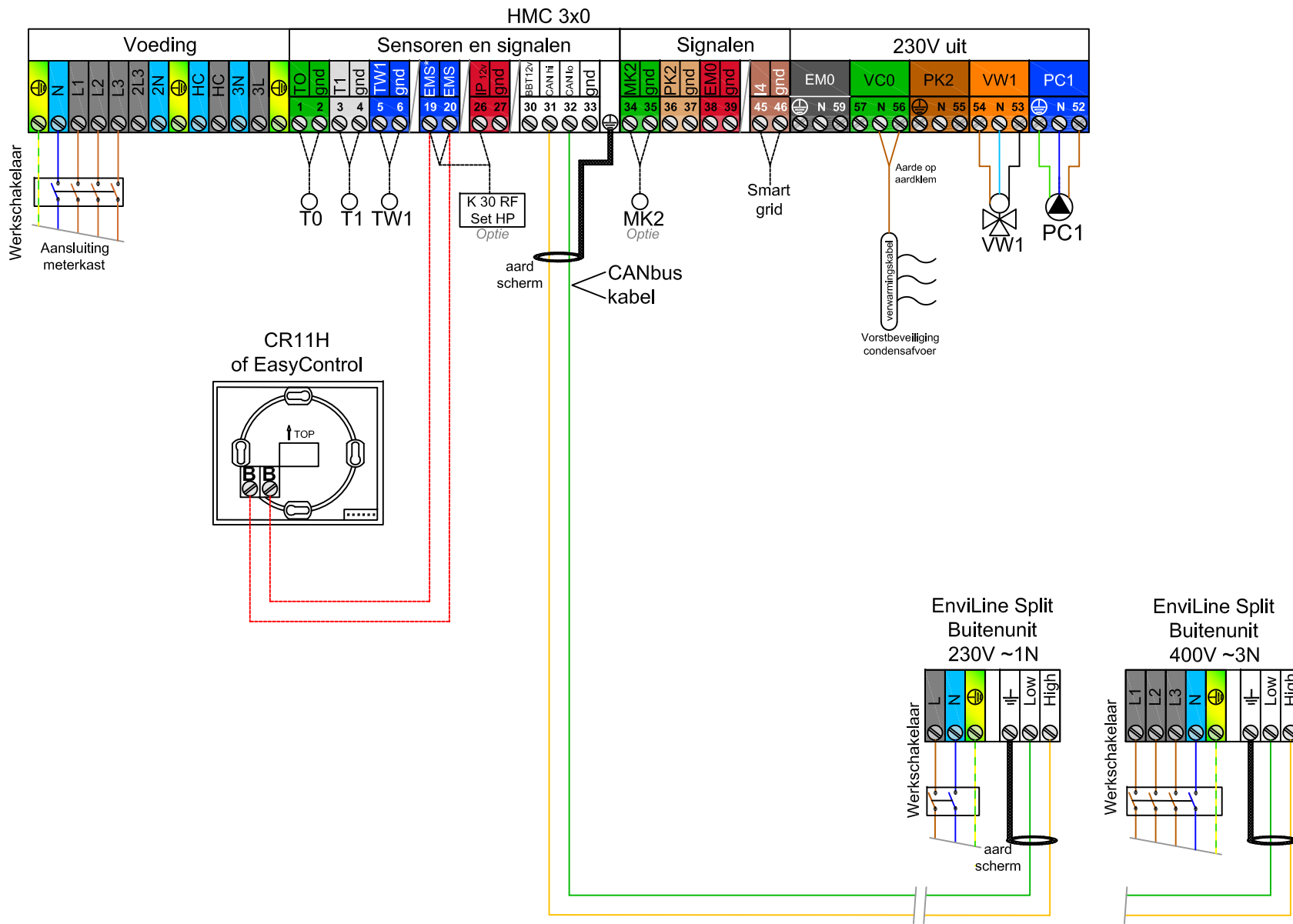
Indien koeling van toepassing:

- Primaire circuit dampdicht isoleren (aanbevolen)
- CR11H verplicht
- Dauwpuntsensor MK2 aanbevelen
- Er moet aan de voorwaarden voldaan worden! (zie tabellen hiervoor in het schema).

Dit is een prinseschema, geen werktekening. Productwijzigingen voorbehouden.

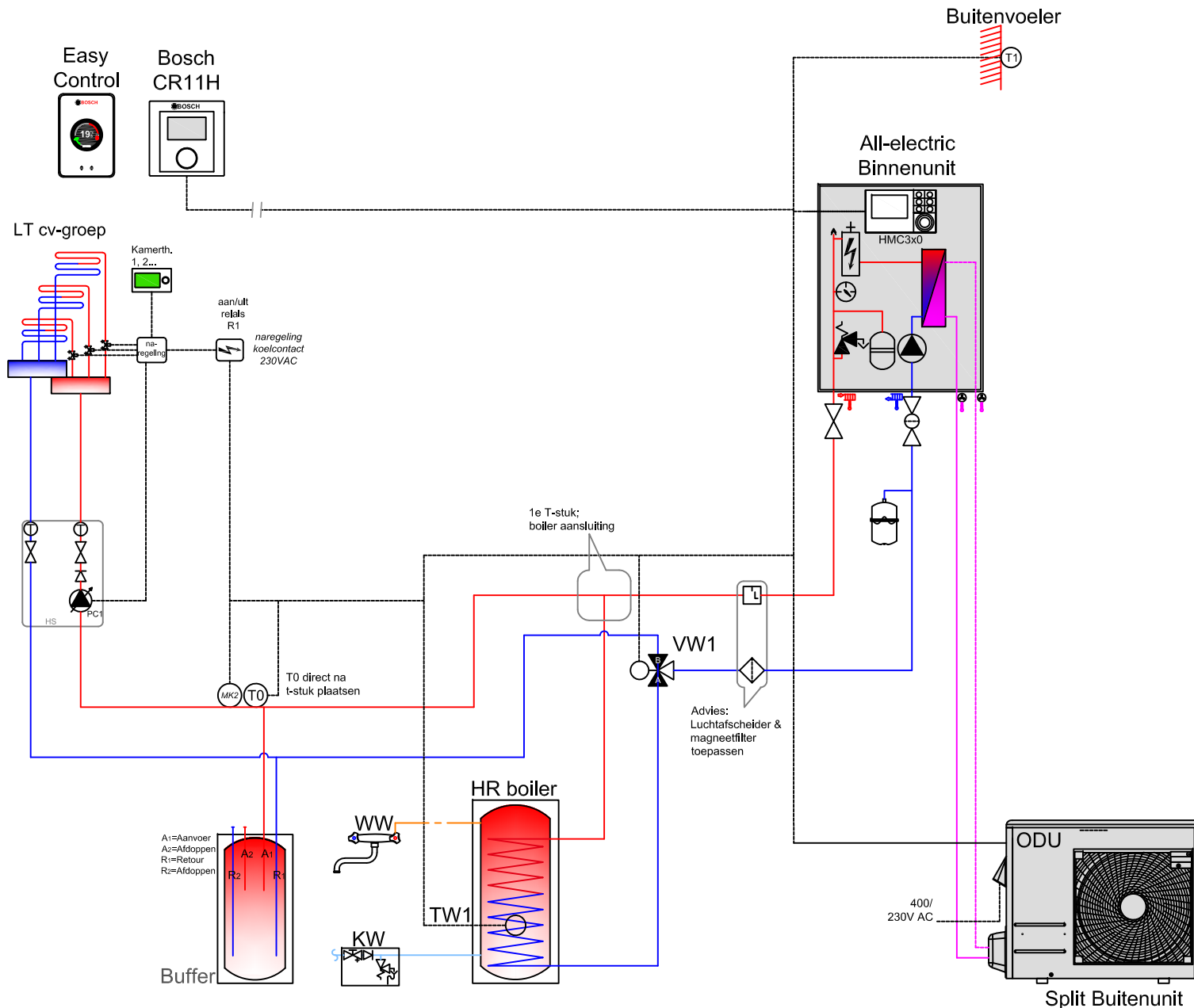
U dient zelf te controleren of het geselecteerde systeem voldoet aan de eisen die voor uw project van toepassing zijn. Hierin accepteert Nefit-Bosch geen verantwoordelijkheid.

Nefit EnviLine Split AE met losse boiler, met kortsluitleiding



----- BUS interface EMS

Nefit EnviLine Split AE met losse boiler, met naregelingen



Omschrijving

Bij de Nefit-Bosch AE Split E wordt een losse HR warmtepomp boiler bijgeplaatst. Indien de warmtepomp niet voldoende vermogen kan leveren wordt er door middel van het elektrisch element naverwarmd. De warmtepomp is modulerend en regelt altijd weersafhankelijk. Waterzijdig inregelen en ontluchten is essentieel voor het goed functioneren van de verwarmingsinstallatie.

Aandachtspunten

- Expansievat toestel heeft beperkte inhoud. Afhankelijk van afgiftesysteem tweede expansievat toepassen.
- Indien de voeding van de buitenunit uit de binnenunit komt, moet het vermogen van het elektrisch element beperkt tot 6kW i.p.v. 9kW in de Instellingen

Bij toepassing Easycontrol:

- CV-circuit selecteren op Easycontrol
- Configuratie-assistent starten op HMC3x0

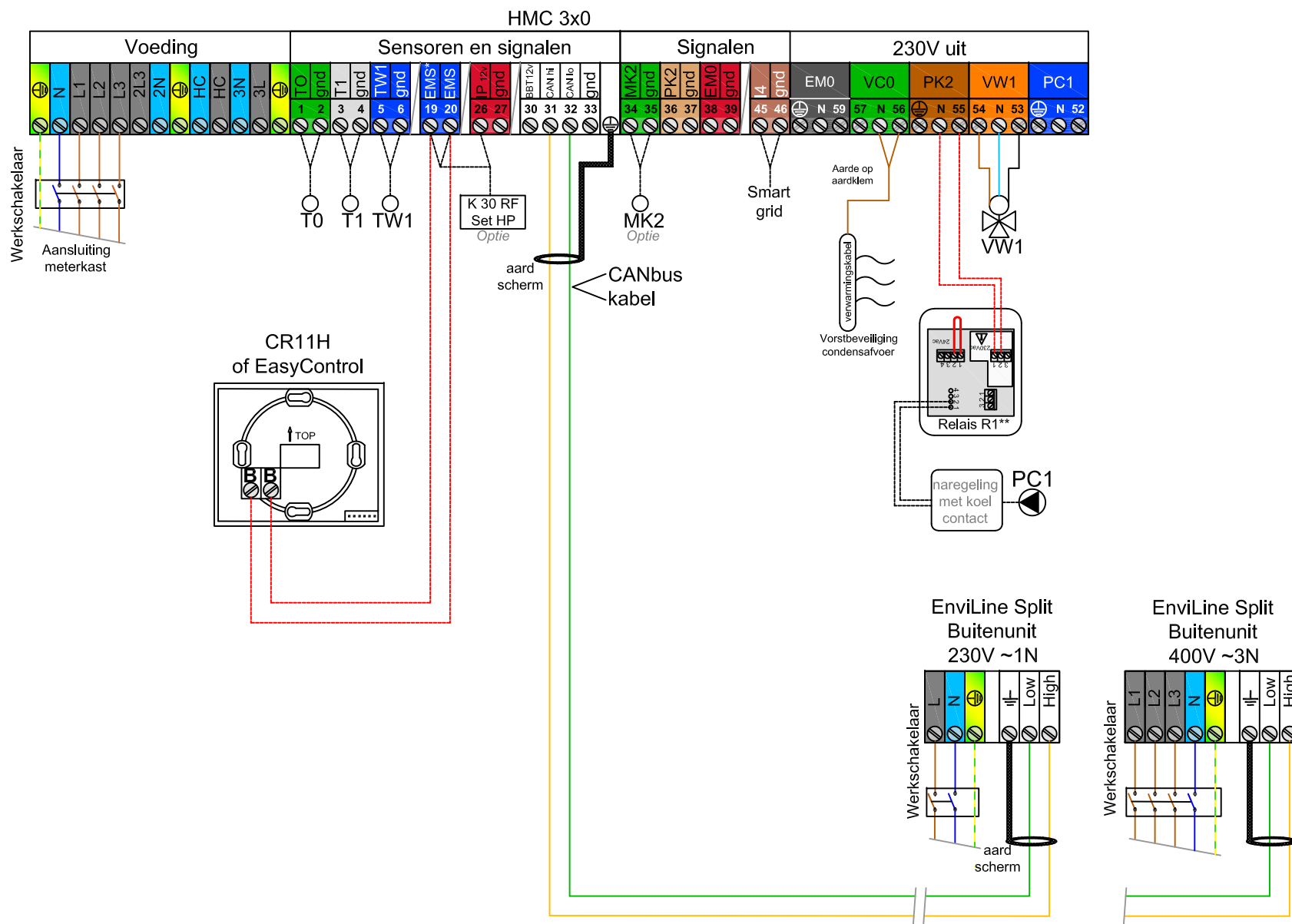
Indien koeling van toepassing:

- Primaire circuit dampdicht isoleren (aanbevolen)
- CR11H verplicht
- Dauwpuntsensor MK2 aanbevelen

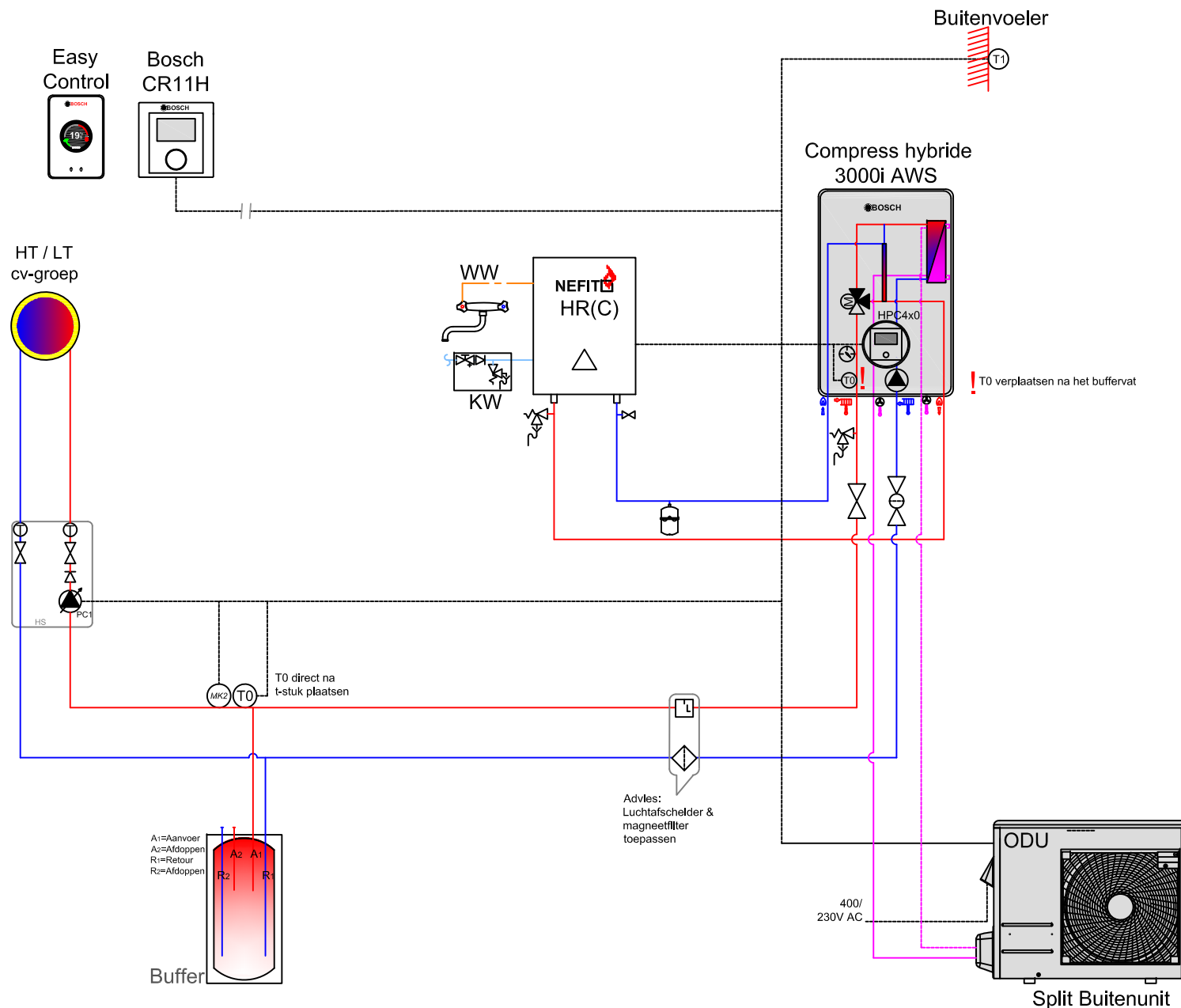
Dit is een prinseschema, geen werktekening. Productwijzigingen voorbehouden.

U dient zelf te controleren of het geselecteerde systeem voldoet aan de eisen die voor uw project van toepassing zijn. Hierin accepteert Nefit-Bosch geen verantwoordelijkheid.

Nefit EnviLine Split AE met losse boiler, met naregelingen



----- BUS interface EMS



Omschrijving

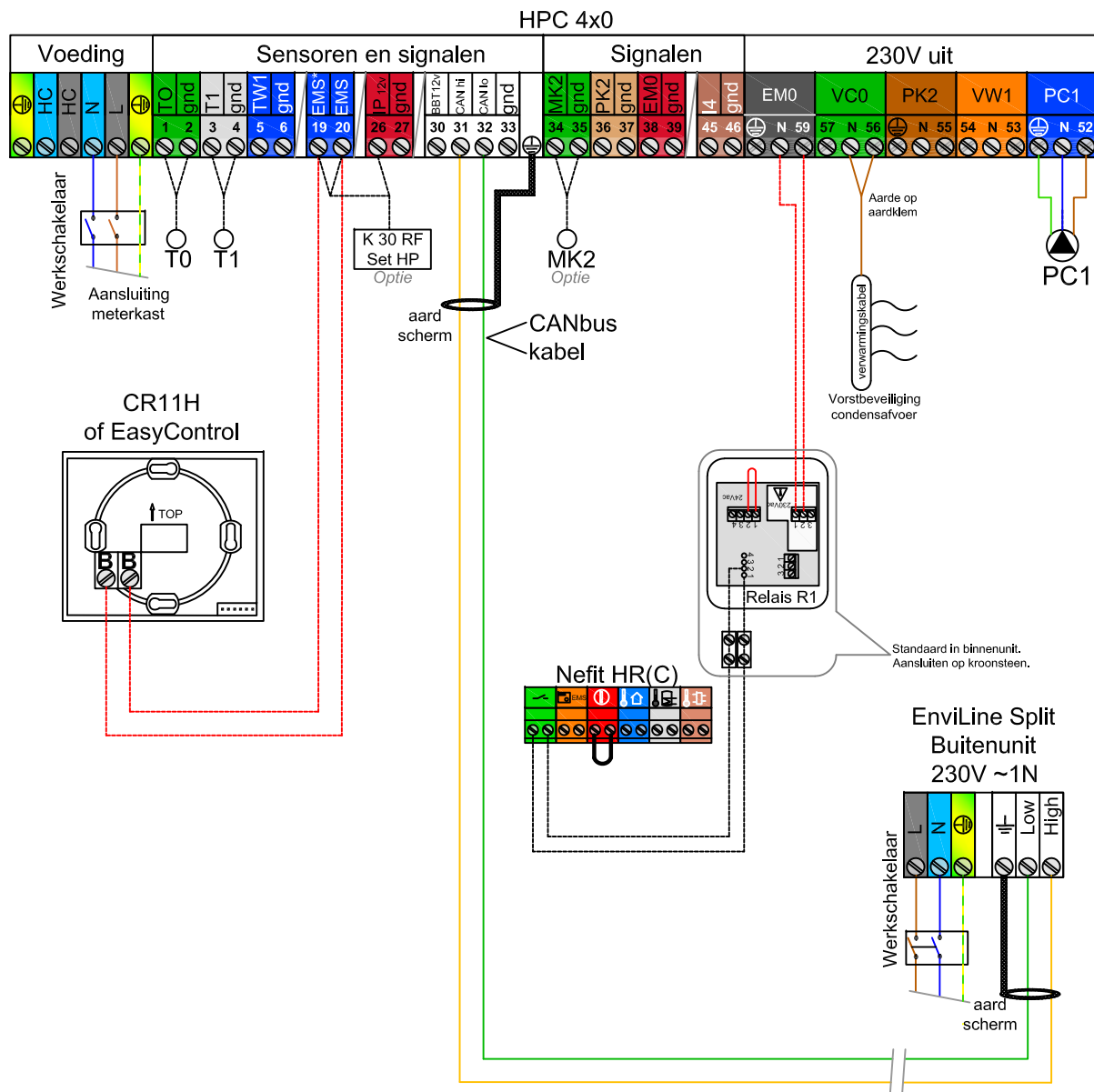
De Nefit-Bosch hybride Split heeft als bijverwarming een HR(C)-ketel welke aangesloten wordt op de binnenunit. Indien de warmtepomp niet voldoende vermogen kan leveren wordt er door middel van de HR(C)-ketel naverwamd. Tevens zorgt de HR(C)-ketel voor het tapwater. De warmtepomp is modulerend en regelt altijd weersafhankelijk. Waterzijdig inregelen en ontluchten is essentieel voor het goed functioneren van de verwarmingsinstallatie.

Aandachtspunten

- Expansievat toestel heeft beperkte inhoud. Afhankelijk van afgiftesysteem tweede expansievat toepassen.
 - Maximaal vermogen 32kW (met bijverwarming).
- Bij toepassing Easycontrol:
- CV-circuit selecteren op Easycontrol
 - Configuratie-assistent starten op HPC4x0
- Indien koeling van toepassing:
- Aanvoertemperatuur boven dauwpunt instellen
 - Primaire circuit dampdicht isoleren (aanbevolen)
 - CR11H verplicht
 - Dauwpuntsensor MK2 aanbevelen

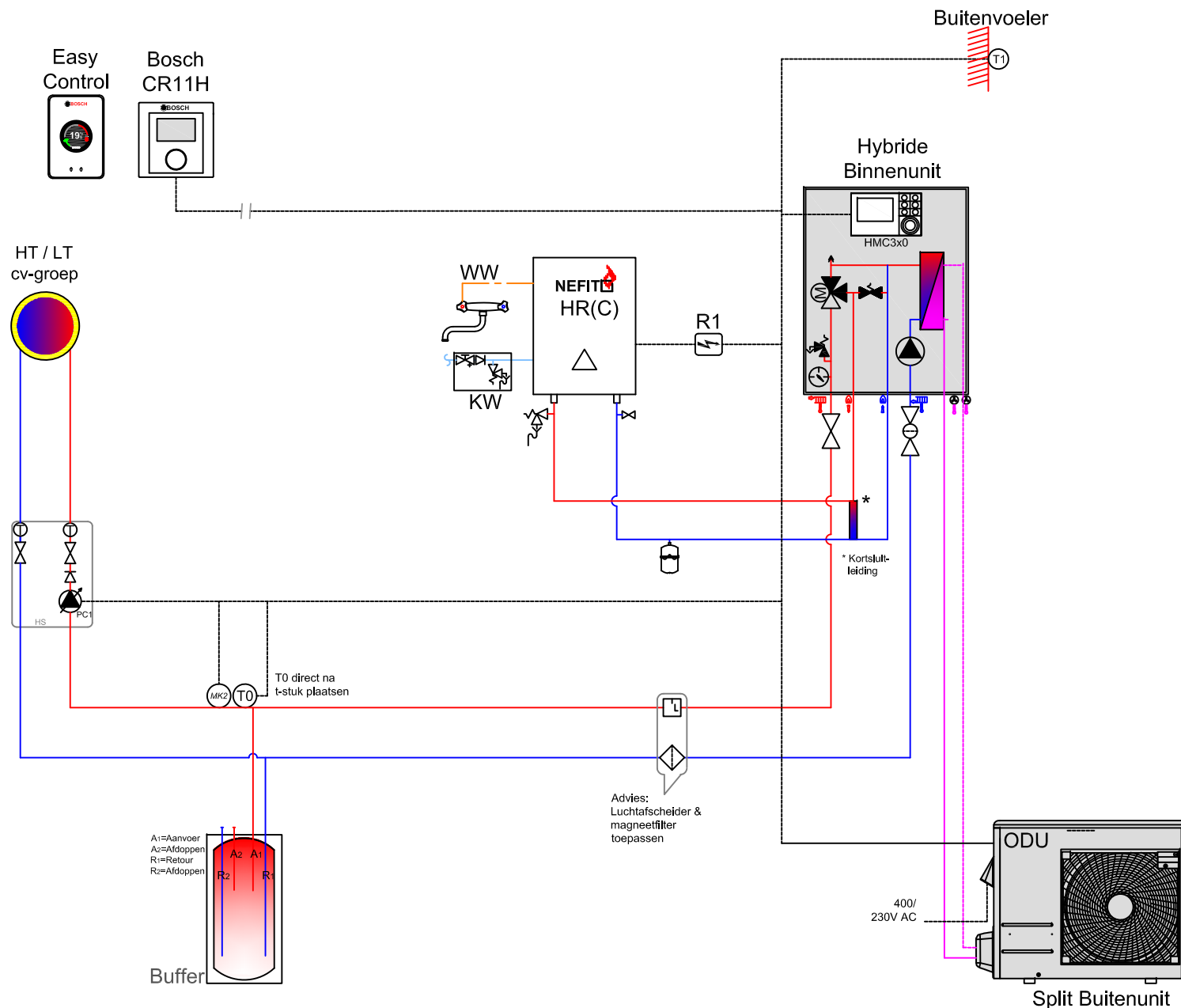
Dit is een prinseschema, geen werktekening. Productwijzigingen voorbehouden.

U dient zelf te controleren of het geselecteerde systeem voldoet aan de eisen die voor uw project van toepassing zijn. Hierin accepteert Nefit-Bosch geen verantwoordelijkheid.



----- BUS interface

Nefit EnviLine Split hybride vanaf 9.0 B-S



Omschrijving

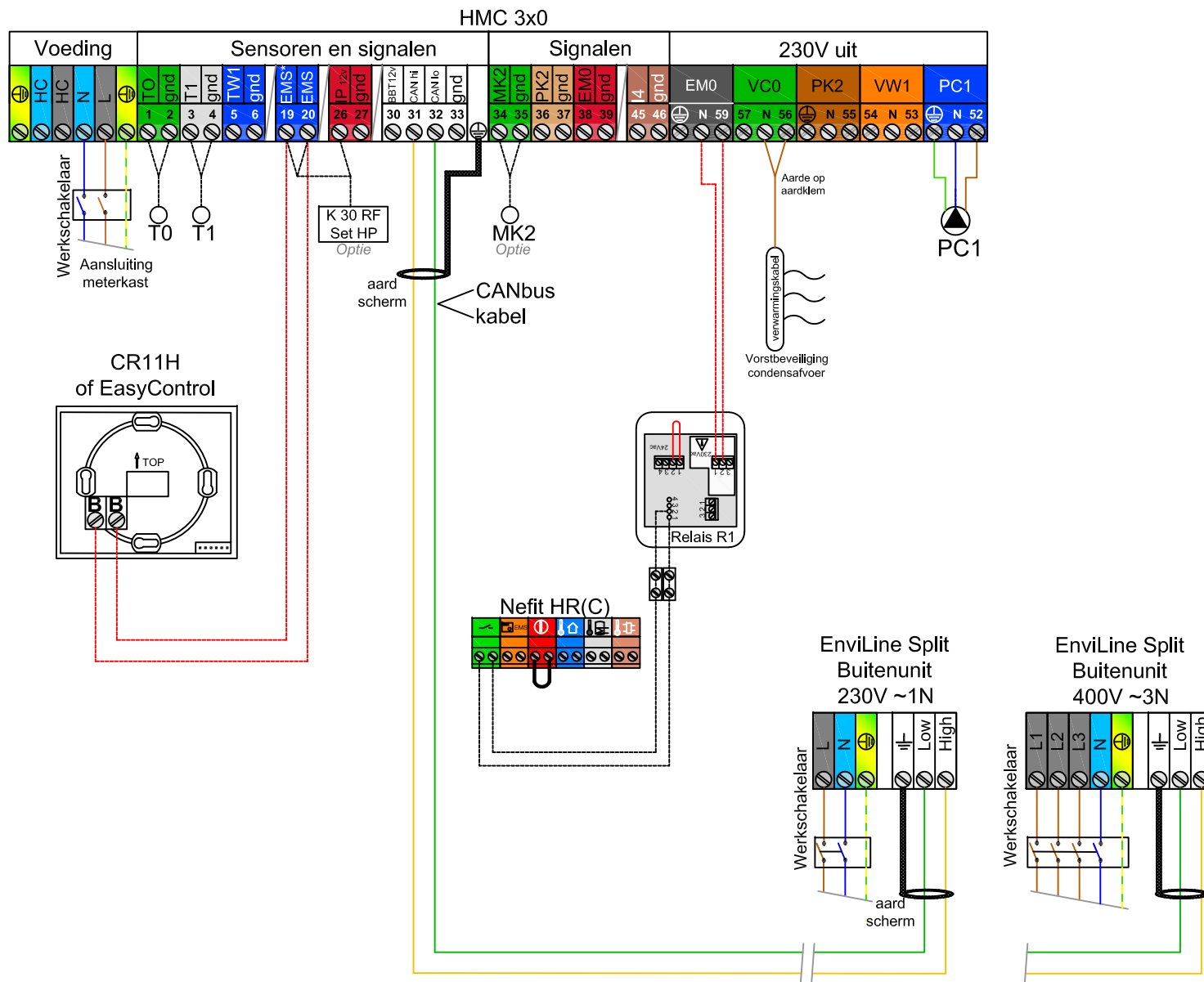
De Nefit-Bosch hybride Split heeft als bijverwarming een HR(C)-ketel welke aangesloten wordt op de binnenunit. Indien de warmtepomp niet voldoende vermogen kan leveren wordt er door middel van de HR(C)-ketel naverwamd. Tevens zorgt de HR(C)-ketel voor het tapwater. De warmtepomp is modulerend en regelt altijd weersafhankelijk. Waterzijdig inregelen en ontluchten is essentieel voor het goed functioneren van de verwarmingsinstallatie.

Aandachtspunten

- Expansievat toestel heeft beperkte inhoud. Afhankelijk van afgiftesysteem tweede expansievat toepassen.
 - Maximaal vermogen 28kW (met bijverwarming).
- Bij toepassing Easycontrol:
- CV-circuit selecteren op Easycontrol
 - Configuratie-assistent starten op HMC3x0
- Indien koeling van toepassing:
- Aanvoertemperatuur boven dauwpunt instellen
 - Primaire circuit dampdicht isoleren (aanbevolen)
 - CR11H verplicht
 - Dauwpuntsensor MK2 aanbevolen

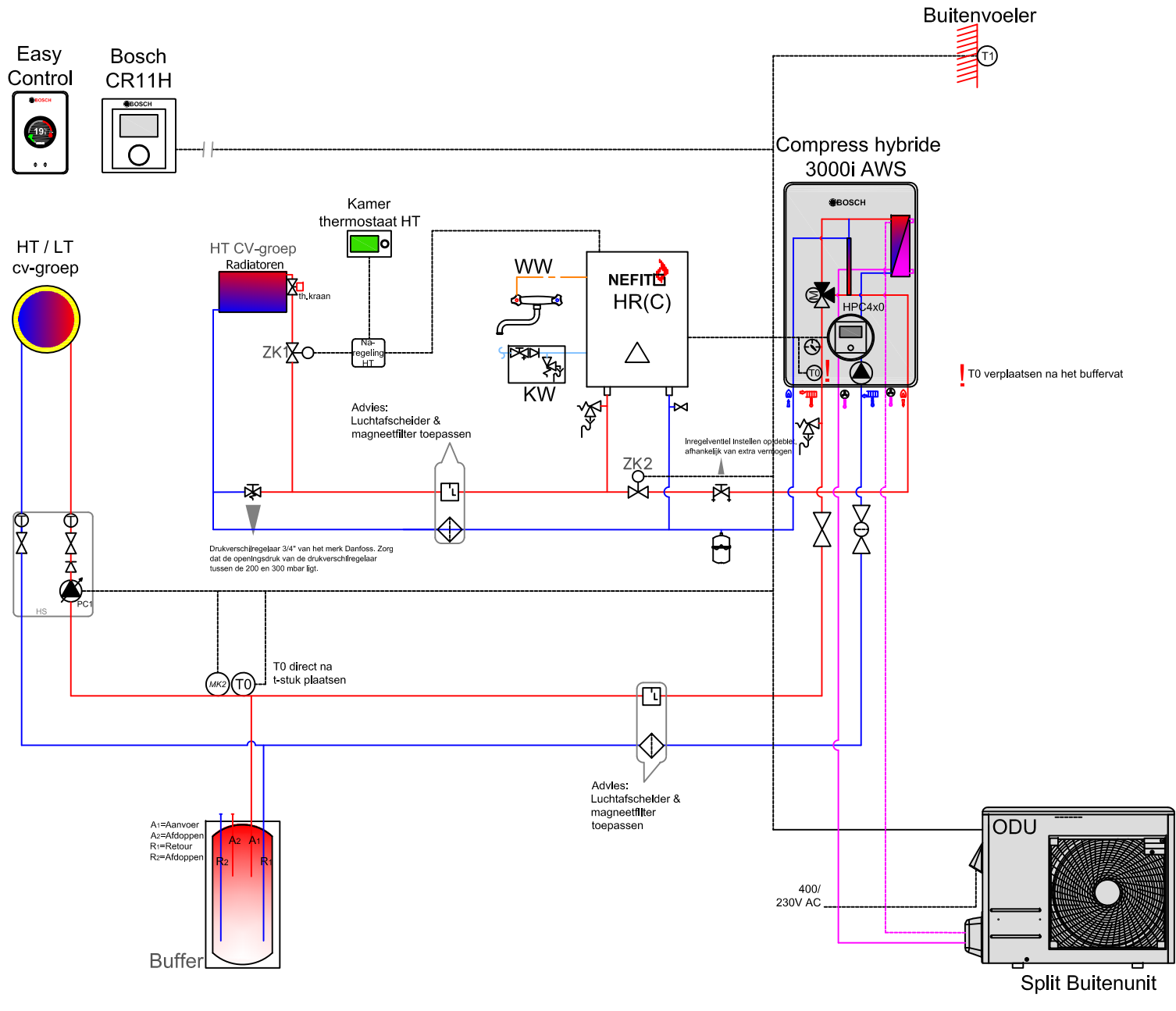
Dit is een prinseschema, geen werktekening. Productwijzigingen voorbehouden.

U dient zelf te controleren of het geselecteerde systeem voldoet aan de eisen die voor uw project van toepassing zijn. Hierin accepteert Nefit-Bosch geen verantwoordelijkheid.



----- BUS interface

Nefit EnviLine Split hybride t/m 7.0 B-S, HT - LT cv-groep



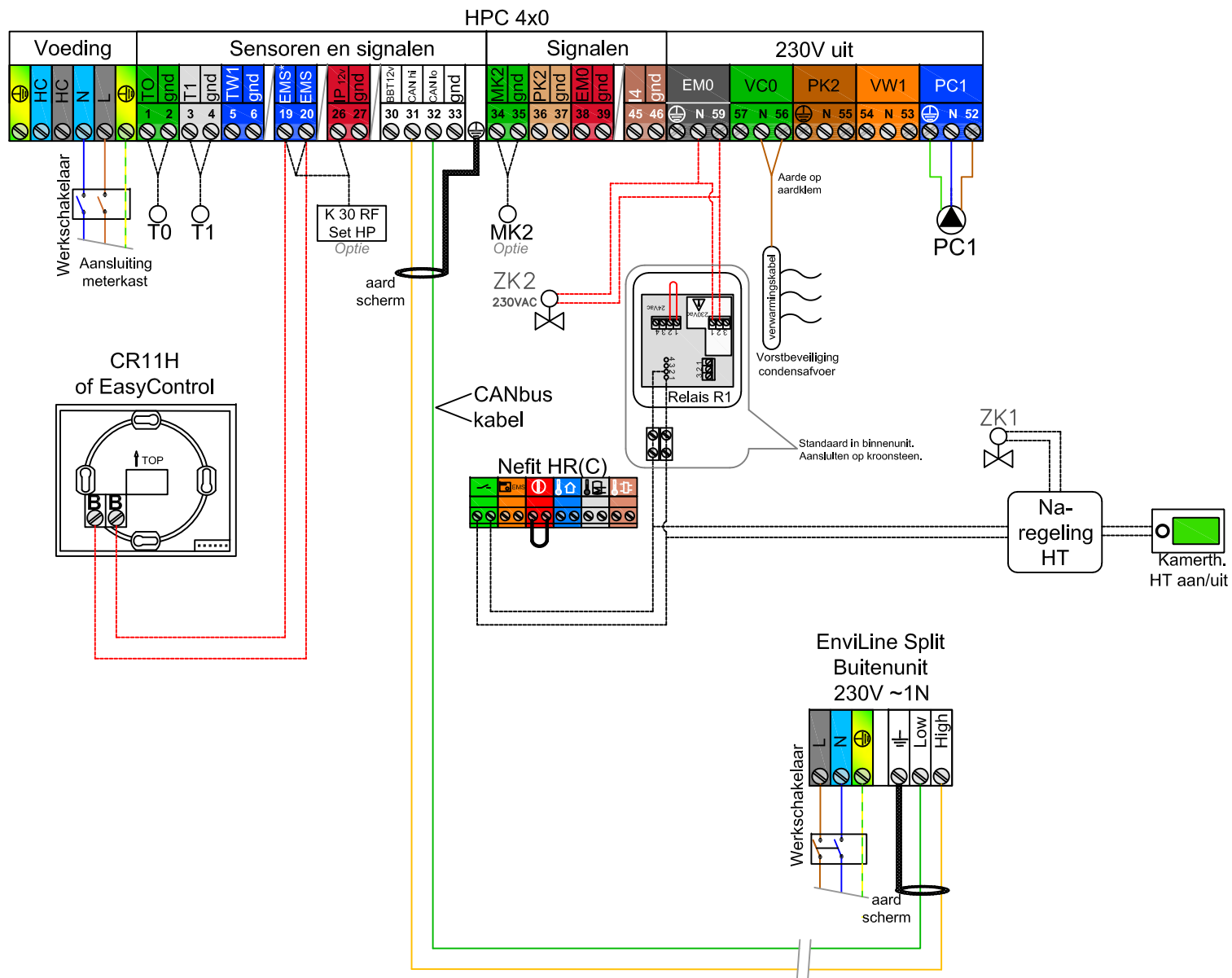
Omschrijving

De Nefit-Bosch hybride Split heeft als bijverwarming een HR(C)-ketel welke aangesloten wordt op de binneneenheid. Indien de warmtepomp niet voldoende vermogen kan leveren wordt er door middel van de HR(C)-ketel naverwarmd. D.m.v. zoneklep ZK1 en een aan/uit thermostaat wordt de hoge temperatuur cv-groep geregeld. Zoneklep ZK2 wordt open gestuurd als de warmtepomp bijverwarming nodig heeft van de ketel. Tevens zorgt de HR(C)-ketel voor het tapwater. De warmtepomp is modulerend en regelt altijd weersafhankelijk. Waterzijdig inregelen en ontluchten is essentieel voor het goed functioneren van de verwarmingsinstallatie.

Aandachtspunten

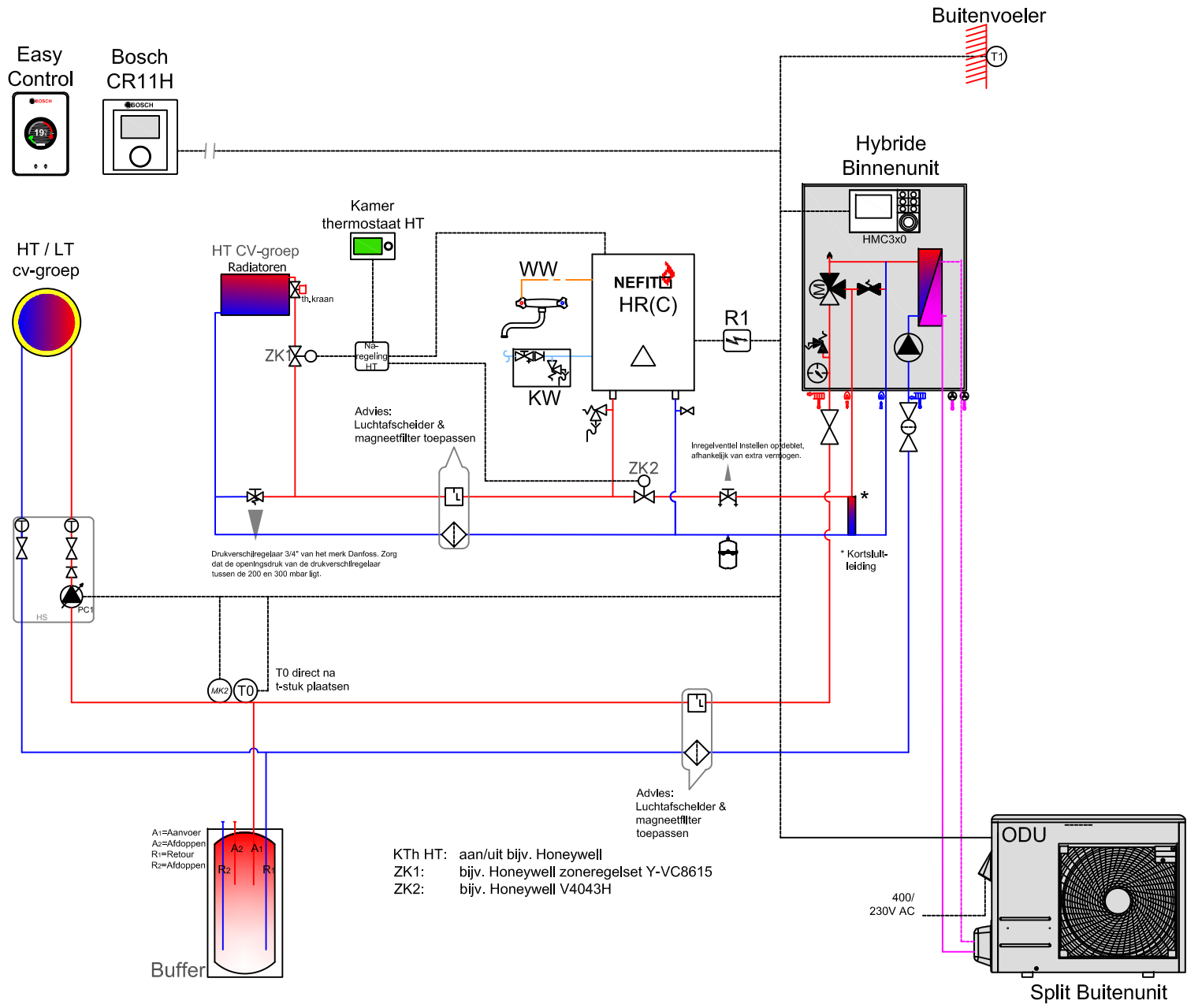
- Expansievat toestel heeft beperkte inhoud. Afhankelijk van afgiftesysteem tweede expansievat toepassen.
 - Kamer thermostaat HT betreft een aan / uit thermostaat
 - ZK1 tweewegklep gestuurd door naregeling HT
 - ZK2 (230V) wordt gestuurd door de warmtepomp
 - Maximaal vermogen 32kW (met bijverwarming).
- Bij toepassing Easycontrol:
- CV-circuit selecteren op Easycontrol
 - Configuratie-assistent starten op HPC4x0
- Indien koeling van toepassing:
- Aanvoertemperatuur boven dauwpunt instellen
 - Primaire circuit dampdicht isoleren (aanbevolen)
 - CR11H verplicht
 - Dauwpuntsensor MK2 aanbevelen

Dit is een prinseschema, geen werktekening. Productwijzigingen voorbehouden.
U dient zelf te controleren of het geselecteerde systeem voldoet aan de eisen die voor uw project van toepassing zijn. Hierin accepteert Nefit-Bosch geen verantwoordelijkheid.



----- BUS interface

Nefit EnviLine Split hybride vanaf 9.0 B-S, HT - LT cv-groep



Omschrijving

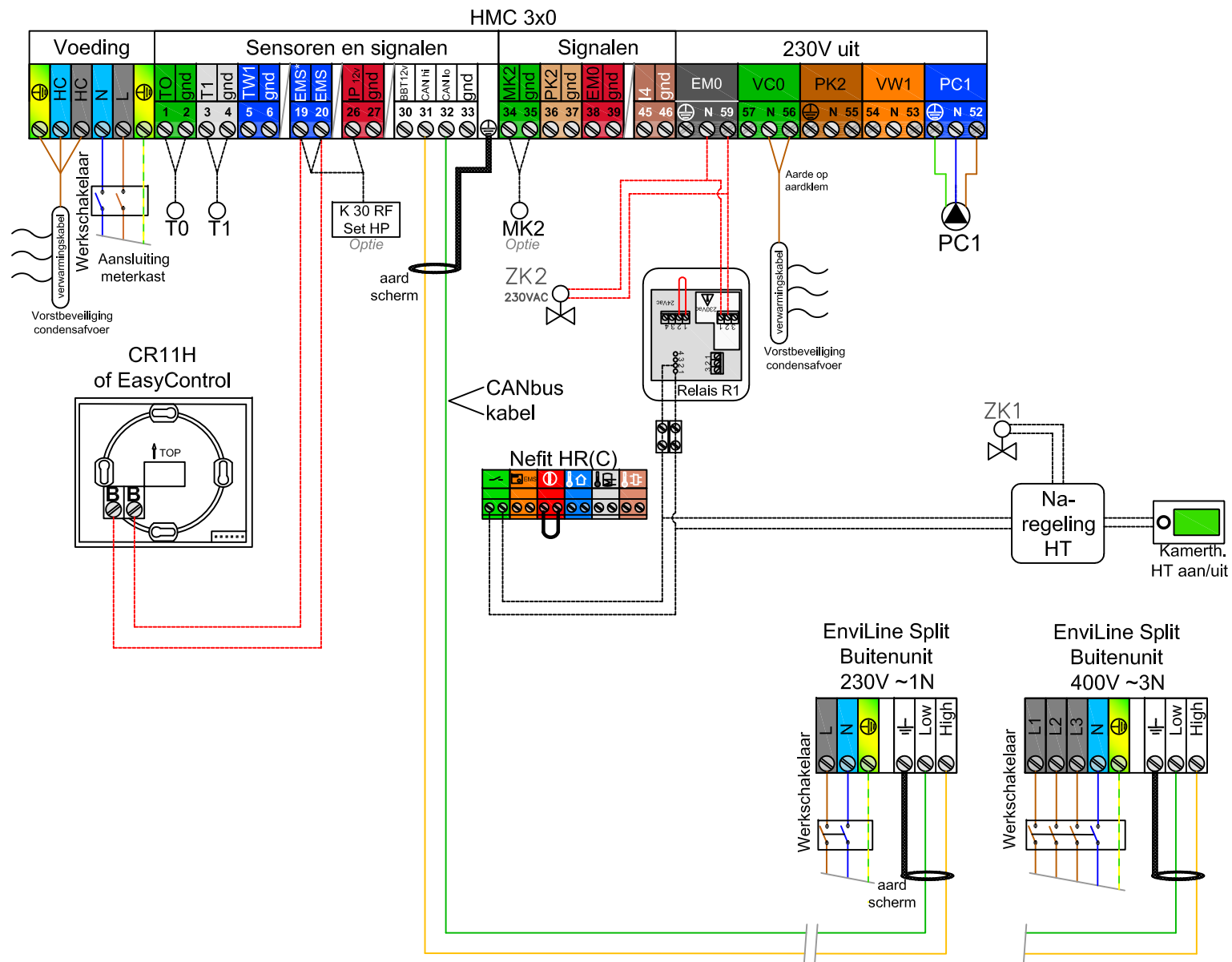
De Nefit-Bosch hybride Split heeft als bijverwarming een HR(C)-ketel welke aangesloten wordt op de binnenunit. Indien de warmtepomp niet voldoende vermogen kan leveren wordt er door middel van de HR(C)-ketel naverwarmd. D.m.v. zoneklep ZK1 en een aan/uit thermostaat wordt de hoge temperatuur cv-groep geregeld. Zoneklep ZK2 wordt open gestuurd als de warmtepomp bijverwarming nodig heeft van de ketel. Tevens zorgt de HR(C)-ketel voor het tapwater. De warmtepomp is modulerend en regelt altijd weersafhankelijk. Waterzijdig inregelen en ontluchten is essentieel voor het goed functioneren van de verwarmingsinstallatie.

Aandachtspunten

- Expansievat toestel heeft beperkte inhoud. Afhankelijk van afgiftesysteem tweede expansievat toepassen.
- Kamer thermostaat HT betreft een aan / uit thermostaat
- ZK1 tweewegklep gestuurd door naregeling HT
- ZK2 (230V) wordt gestuurd door de warmtepomp
- Maximaal vermogen 28kW (met bijverwarming).
- Bij toepassing Easycontrol:
 - CV-circuit selecteren op Easycontrol
 - Configuratie-assistent starten op HMC3x0
- Indien koeling van toepassing:
 - Aanvoertemperatuur boven dauwpunt instellen
 - Primaire circuit dampdicht isoleren (aanbevolen)
 - CR11H verplicht
 - Dauwpuntsensor MK2 aanbevolen

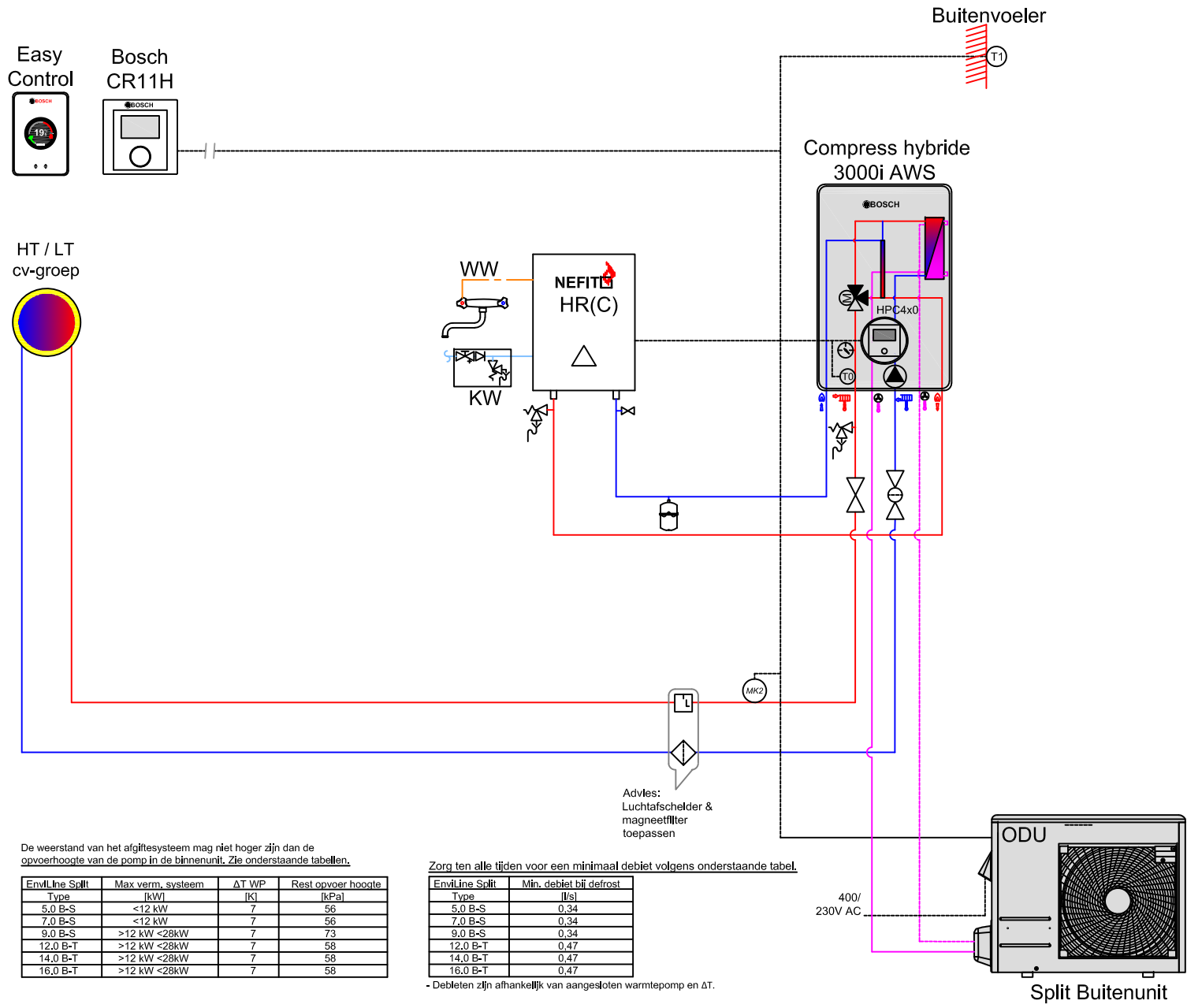
Dit is een principeschema, geen werktekening. Productwijzigingen voorbehouden.
U dient zelf te controleren of het geselecteerde systeem voldoet aan de eisen die voor uw project van toepassing zijn. Hierin accepteert Nefit-Bosch geen verantwoordelijkheid.

Nefit EnviLine Split hybride vanaf 9.0 B-S, HT - LT cv-groep



----- BUS interface

Nefit EnviLine Split hybride t/m 7.0 B-S, zonder buffervat



Advies:
Luchtafscelder &
magneetfilter
toepassen

De weerstand van het afgiftesysteem mag niet hoger zijn dan de opvoerhoogte van de pomp in de binnenunit. Zie onderstaande tabellen.

Enviline Split Type	Max verm. systeem [kW]	ΔT WP [K]	Rest opvoer hoogte [kPa]
5,0 B-S	<12 kW	7	56
7,0 B-S	<12 kW	7	56
9,0 B-S	>12 kW <28kW	7	73
12,0 B-T	>12 kW <28kW	7	58
14,0 B-T	>12 kW <28kW	7	58
16,0 B-T	>12 kW <28kW	7	58

Zorg ten alle tijden voor een minimaal debiet volgens onderstaande tabel.

Enviline Split Type	Min. debiet bij defrost [l/s]
5,0 B-S	0,34
7,0 B-S	0,34
9,0 B-S	0,34
12,0 B-T	0,47
14,0 B-T	0,47
16,0 B-T	0,47

- Debeten zijn afhankelijk van aangesloten warmtepomp en ΔT.

Omschrijving:

De Nefit-Bosch hybride Split heeft als bijverwarming een HR(C)-ketel welke aangesloten wordt op de binnenunit. Indien de warmtepomp niet voldoende vermogen kan leveren wordt er door middel van de HR(C)-ketel naverwarmd. Tevens zorgt de HR(C)-ketel voor het tapwater. De warmtepomp is modulerend en regelt altijd weersafhankelijk. Waterzijdig inregelen en ontluften is essentieel voor het goed functioneren van de verwarmingsinstallatie.

Aandachtspunten

- Expansievat toestel heeft beperkte inhoud. Afhankelijk van afgiftesysteem tweede expansievat toepassen.
- Maximaal vermogen 32kW (met bijverwarming).
- Er moet aan de voorwaarden voldaan worden! (zie tabellen hiervoor in het schema).
- Koeling mogelijk indien instelling "bedrijfsmodus primair cv-pomp" op aan gezet wordt.

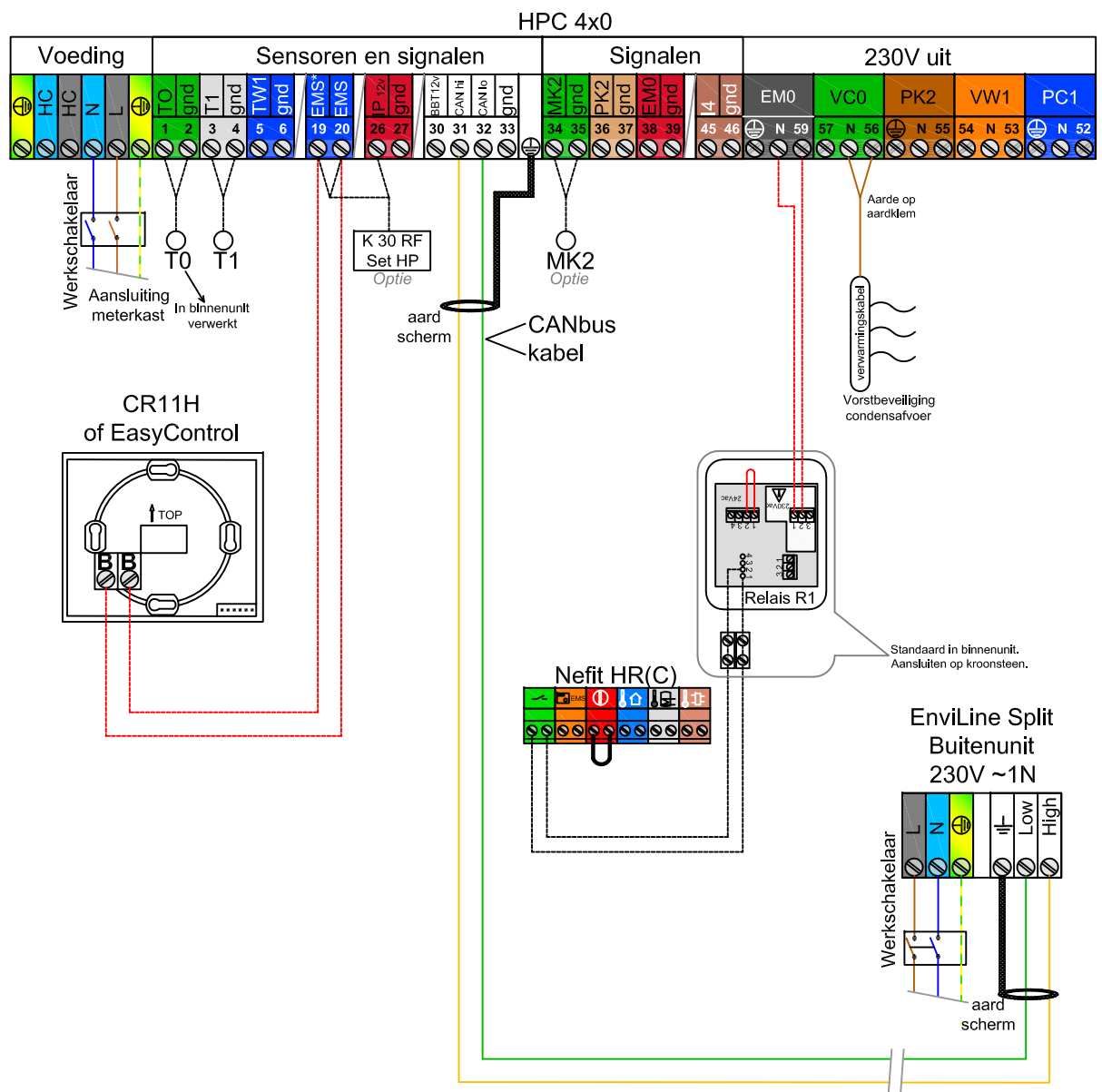
Bij toepassing Easycontrol:

- CV-circuit selecteren op Easycontrol
- Configuratie-assistent starten op HPC4x0

Indien koeling van toepassing:

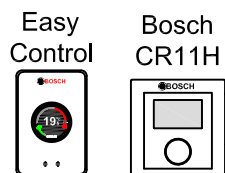
- Aanvoertemperatuur boven dauwpunt Instellen
- Primaire circuit dampdicht isoleren (aanbevolen)
- CR11H verplicht
- Dauwpuntsensor MK2 aanbevolen

Dit is een principeschema, geen werktekening. Productwijzigingen voorbehouden.
U dient zelf te controleren of het geselecteerde systeem voldoet aan de eisen die voor uw project van toepassing zijn. Hierin accepteert Nefit-Bosch geen verantwoordelijkheid.

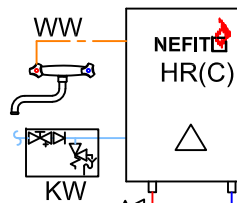


----- BUS interface EMS

Nefit EnviLine Split hybride vanaf 9.0 B-S, zonder buffervat

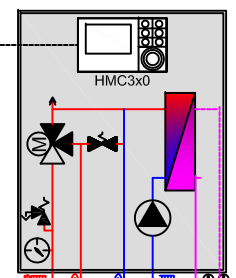


HT / LT
cv-groep



R1

Hybride
Binnenunit

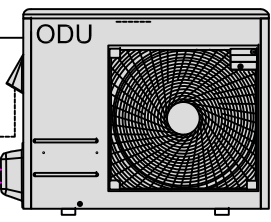


* Kortsluit-
leiding

TO
MK2

Advies:
Luchtafscieder &
magneetfilter
toepassen

400/
230V AC



Split Buitenunit

Buitenvoeler



De weerstand van het afgiftesysteem mag niet hoger zijn dan de opvoerhoogte van de pomp in de binnenunit. Zie onderstaande tabellen.

EnviLine Split Type	Max verm. systeem [kW]	ΔT WP [K]	Rest opvoer hoogte [kPa]
5,0 B-S	<12 kW	7	56
7,0 B-S	<12 kW	7	56
9,0 B-S	>12 kW <28kW	7	73
12,0 B-T	>12 kW <28kW	7	58
14,0 B-T	>12 kW <28kW	7	58
16,0 B-T	>12 kW <28kW	7	58

Zorg ten alle tijden voor een minimaal debiet volgens onderstaande tabel.

EnviLine Split Type	Mn. debiet bij defrost [l/s]
5,0 B-S	0,34
7,0 B-S	0,34
9,0 B-S	0,34
12,0 B-T	0,47
14,0 B-T	0,47
16,0 B-T	0,47

- Debieten zijn afhankelijk van aangesloten warmtepomp en ΔT.

Omschrijving

De Nefit-Bosch hybride Split heeft als bijverwarming een HR(C)-ketel welke aangesloten wordt op de binnenunit. Indien de warmtepomp niet voldoende vermogen kan leveren wordt er door middel van de HR(C)-ketel naverwamd. Tevens zorgt de HR(C)-ketel voor het tapwater. De warmtepomp is modulerend en regelt altijd weersafhankelijk. Waterzijdig inregelen en ontluchten is essentieel voor het goed functioneren van de verwarmingsinstallatie.

Aandachtspunten

- Expansievat toestel heeft beperkte inhoud. Afhankelijk van afgiftesysteem tweede expansievat toepassen.
- Maximaal vermogen 28kW (met bijverwarming).
- Er moet aan de voorwaarden voldaan worden! (zie tabellen hiervoor in het schema).
- Koeling mogelijk indien instelling "bedrijfsmodus primair cv-pomp" op aan gezet wordt.

Bij toepassing Easycontrol:

- CV-circuit selecteren op Easycontrol
- Configuratie-assistent starten op HMC3x0

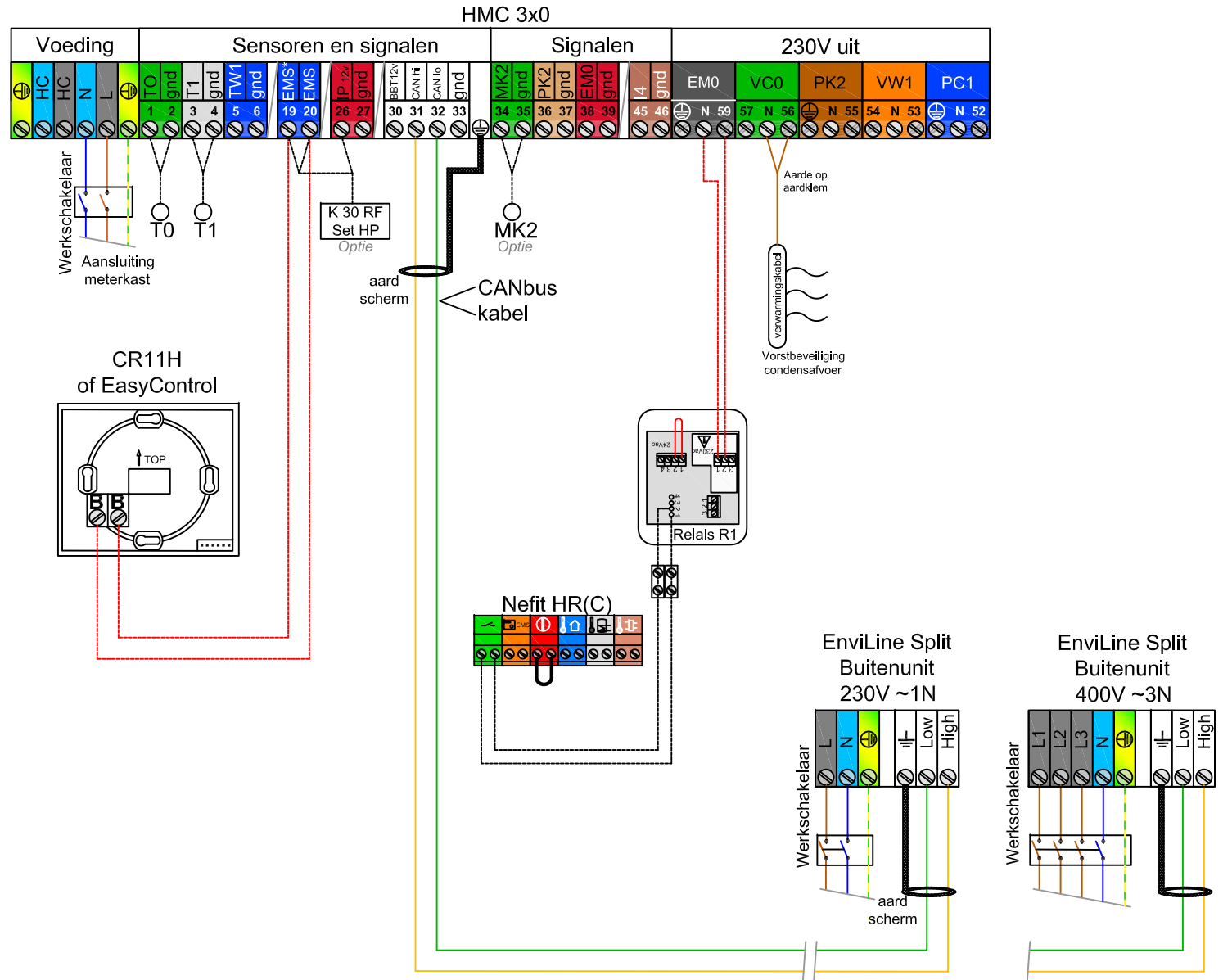
Indien koeling van toepassing:

- Aanvoertemperatuur boven dauwpunt instellen
- Primaire circuit dampdicht isoleren (aanbevolen)
- CR11H verplicht
- Dauwpuntsensor MK2 aanbevolen

Dit is een principeschema, geen werktekening. Productwijzigingen voorbehouden.

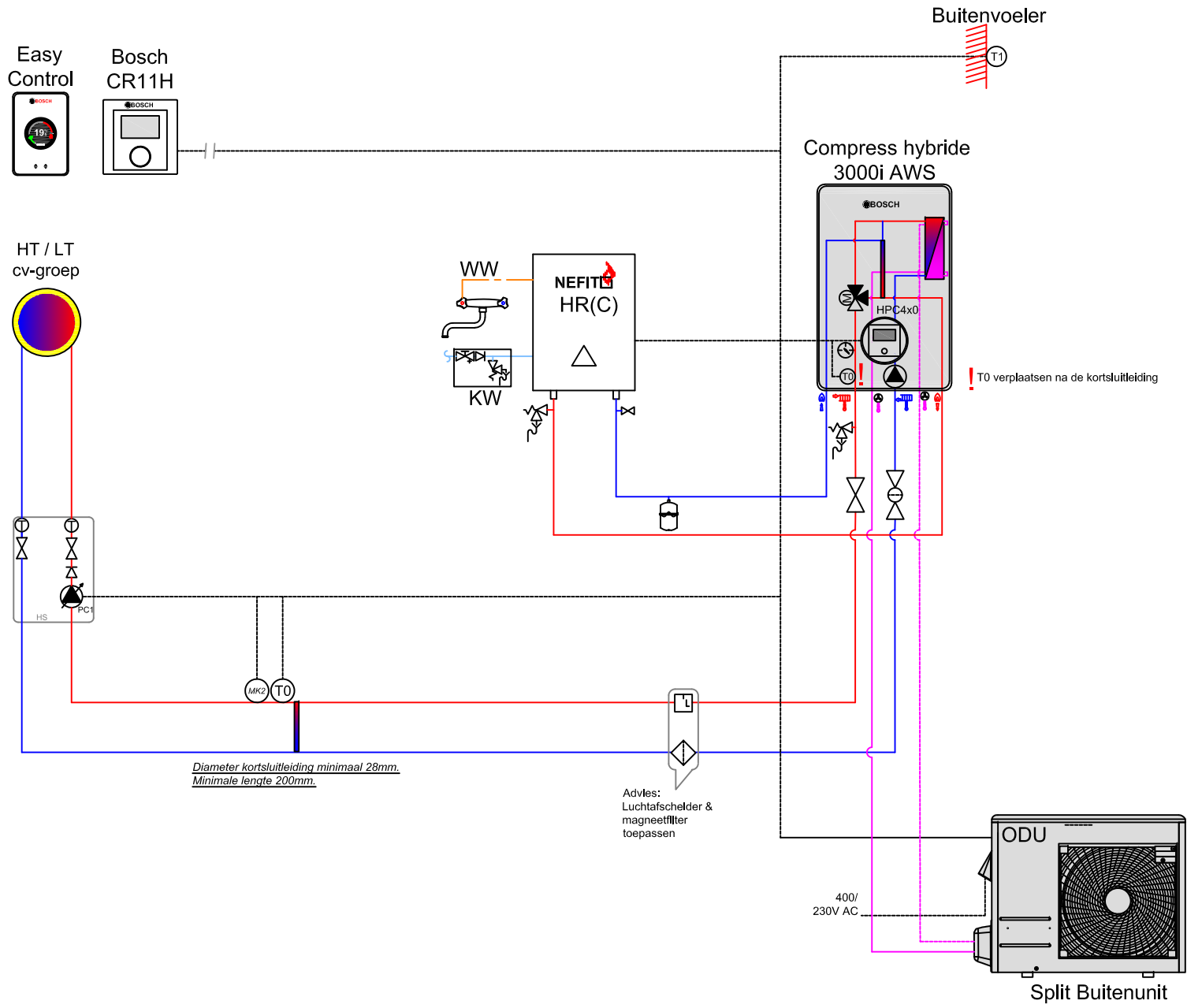
U dient zelf te controleren of het geselecteerde systeem voldoet aan de eisen die voor uw project van toepassing zijn. Hierin accepteert Nefit-Bosch geen verantwoordelijkheid.

Nefit EnviLine Split hybride vanaf 9.0 B-S, zonder buffervat



----- BUS interface EMS

Nefit EnviLine Split hybride t/m 7.0 B-S, met kortsluitleiding



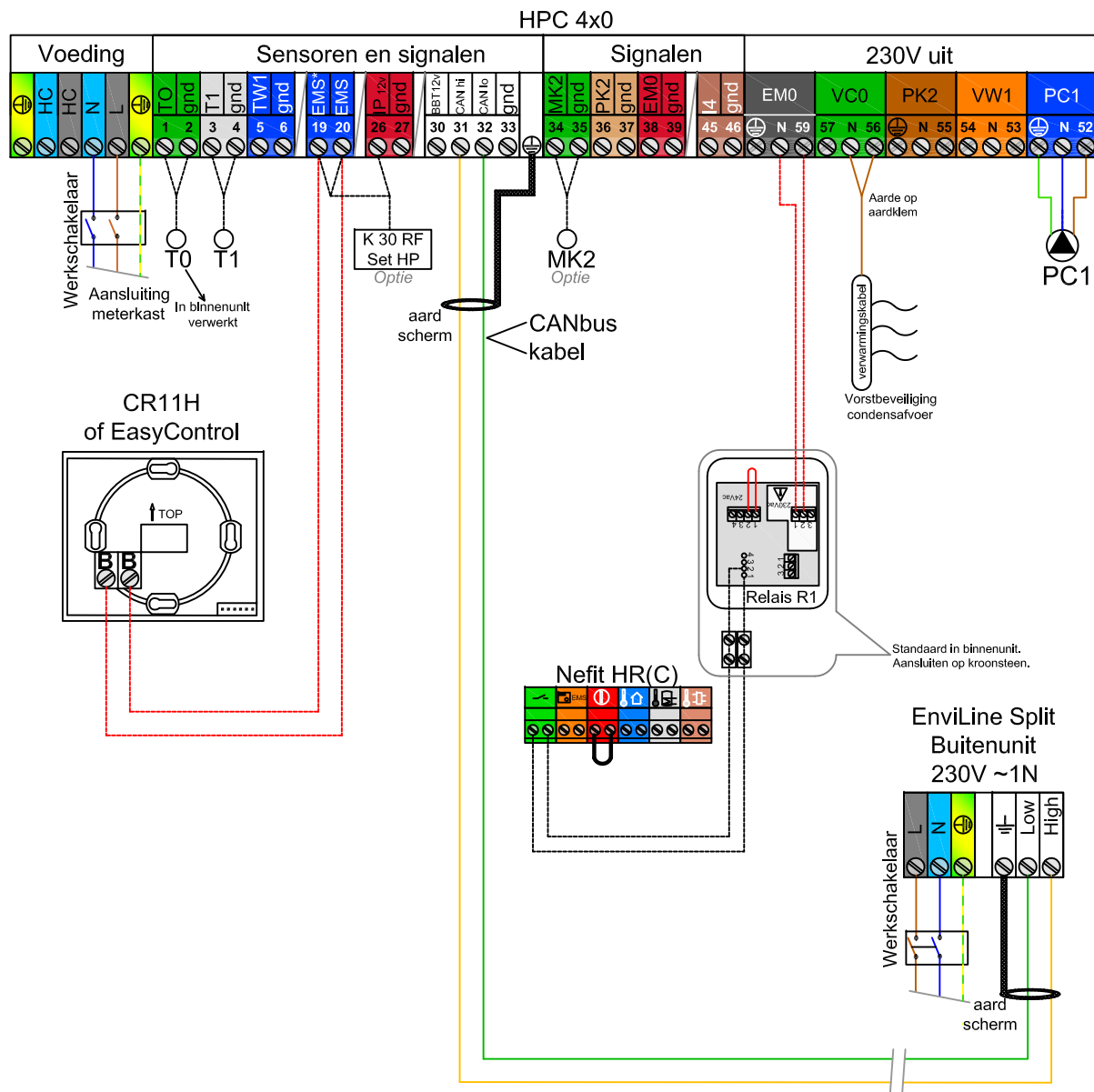
Omschrijving

De Nefit-Bosch hybride Split heeft als bijverwarming een HR(C)-ketel welke aangesloten wordt op de binnenunit. Indien de warmtepomp niet voldoende vermogen kan leveren wordt er door middel van de HR(C)-ketel naverwarmd. Tevens zorgt de HR(C)-ketel voor het tapwater. De warmtepomp is modulerend en regelt altijd weersafhankelijk. Waterzijdig inregelen en ontluchten is essentieel voor het goed functioneren van de verwarmingsinstallatie.

Aandachtspunten

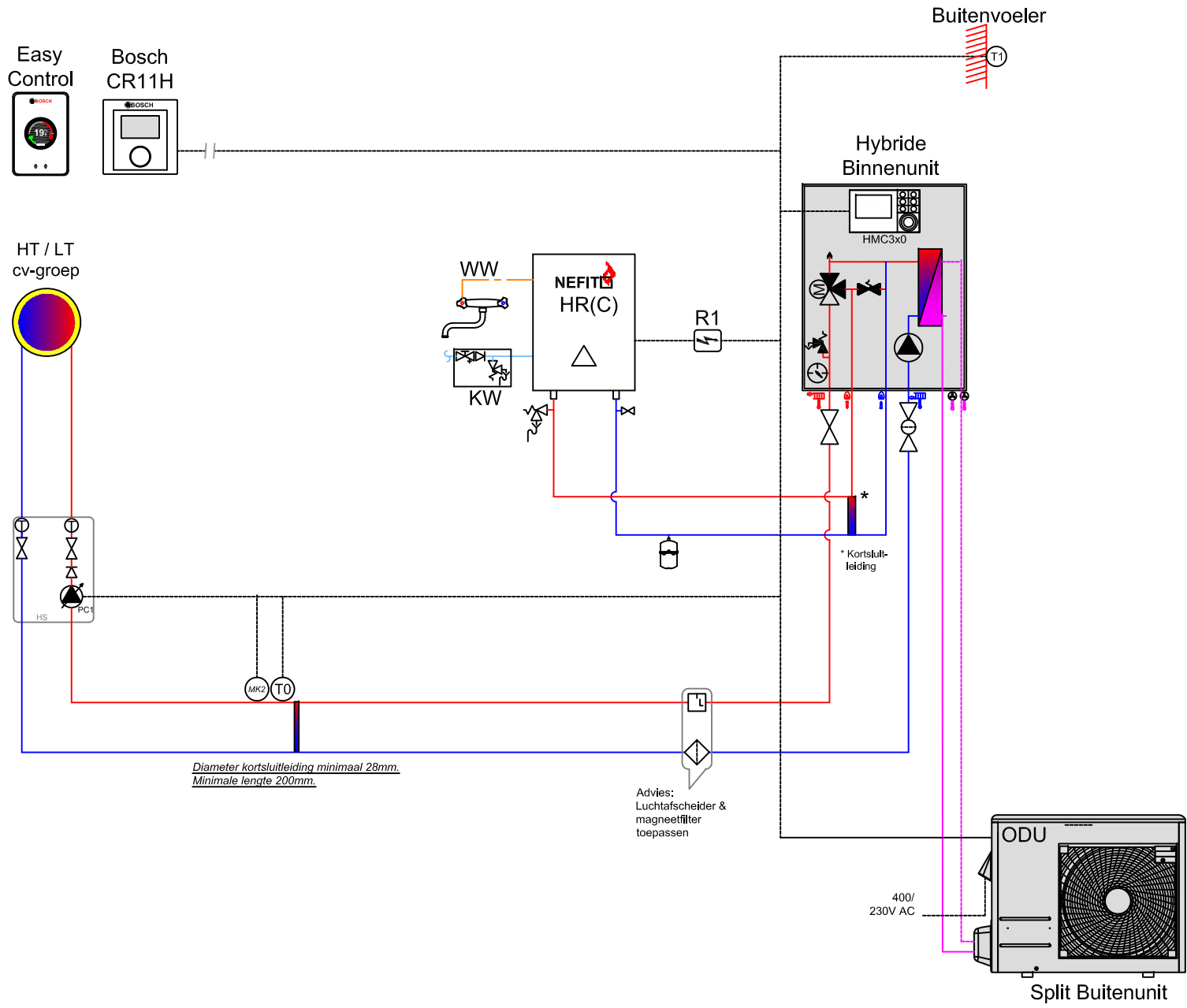
- Expansievat toestel heeft beperkte inhoud. Afhankelijk van afgiftesysteem tweede expansievat toepassen.
 - Maximaal vermogen 32kW (met bijverwarming).
 - Er moet aan de voorwaarden voldaan worden! (zie tabellen hiervoor in het schema).
- Bij toepassing Easycontrol:
- CV-circuit selecteren op Easycontrol
 - Configuratie-assistent starten op HPC4x0
- Indien koeling van toepassing:
- Aanvoertemperatuur boven dauwpunt instellen
 - Primaire circuit dampdicht isoleren (aanbevolen)
 - CR11H verplicht
 - Dauwpuntsensor MK2 aanbevolen

Dit is een prinseschema, geen werktekening. Productwijzigingen voorbehouden.
 U dient zelf te controleren of het geselecteerde systeem voldoet aan de eisen die voor uw project van toepassing zijn. Hierin accepteert Nefit-Bosch geen verantwoordelijkheid.



----- BUS interface EMS

Nefit EnviLine Split hybride vanaf 9.0 B-S, met kortsluitleiding



Diameter kortsluitleiding minimaal 28mm.
Minimale lengte 200mm.

Omschrijving

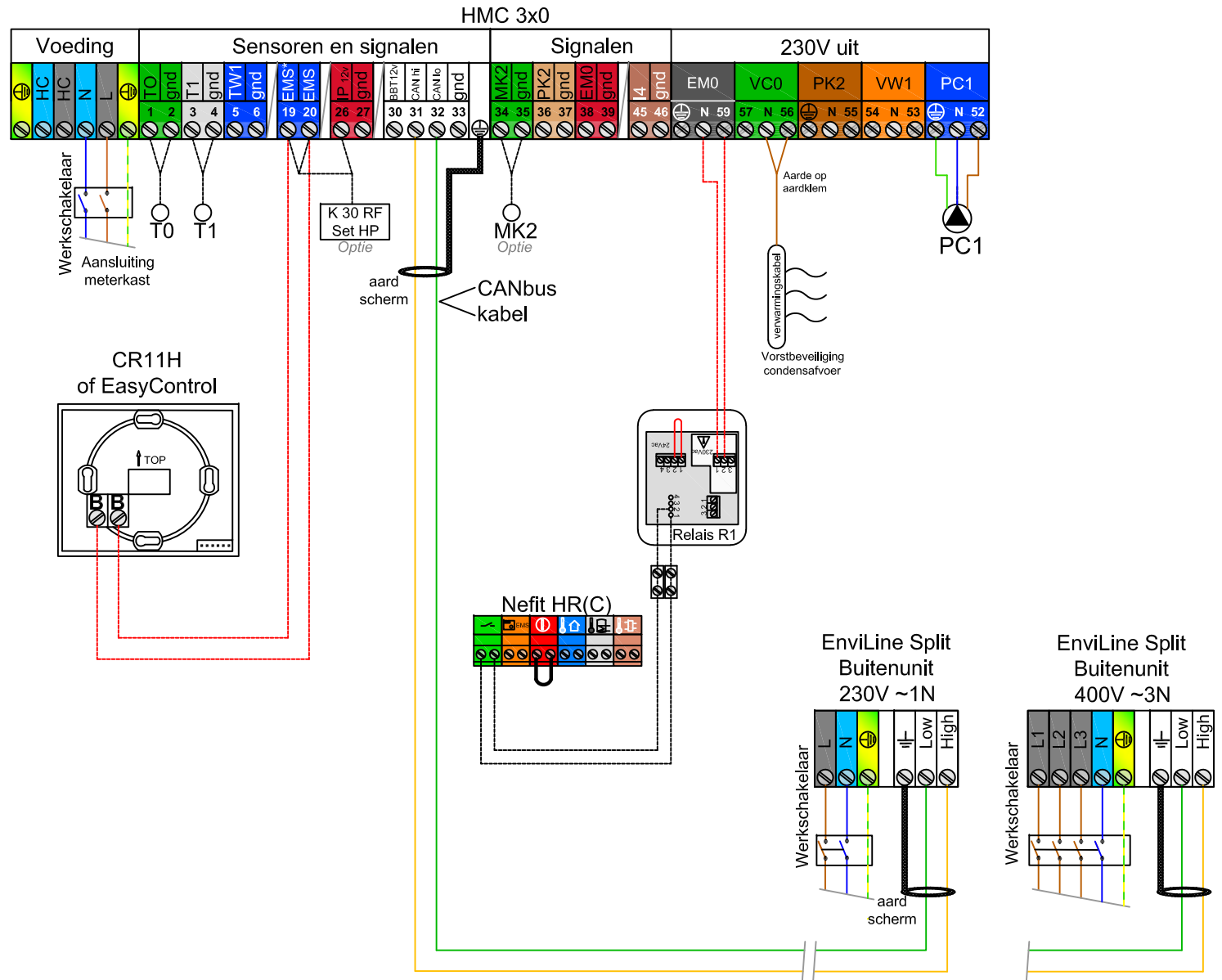
De Nefit-Bosch hybride Split heeft als bijverwarming een HR(C)-ketel welke aangesloten wordt op de binnenunit. Indien de warmtepomp niet voldoende vermogen kan leveren wordt er door middel van de HR(C)-ketel naverwarmd. Tevens zorgt de HR(C)-ketel voor het tapwater. De warmtepomp is modulerend en regelt altijd weersafhankelijk. Waterzijdig inregelen en ontluchten is essentieel voor het goed functioneren van de verwarmingsinstallatie.

Aandachtspunten

- Expansievat toestel heeft beperkte inhoud. Afhankelijk van afgiftesysteem tweede expansievat toepassen.
 - Maximaal vermogen 28kW (met bijverwarming).
 - Er moet aan de voorwaarden voldaan worden! (zie tabellen hiervoor in het schema).
- Bij toepassing Easycontrol:
- CV-circuit selecteren op Easycontrol
 - Configuratie-assistent starten op HMC3x0
- Indien koeling van toepassing:
- Aanvoertemperatuur boven dauwpunt instellen
 - Primaire circuit dampdicht isoleren (aanbevolen)
 - CR11H verplicht
 - Dauwpuntsensor MK2 aanbevolen

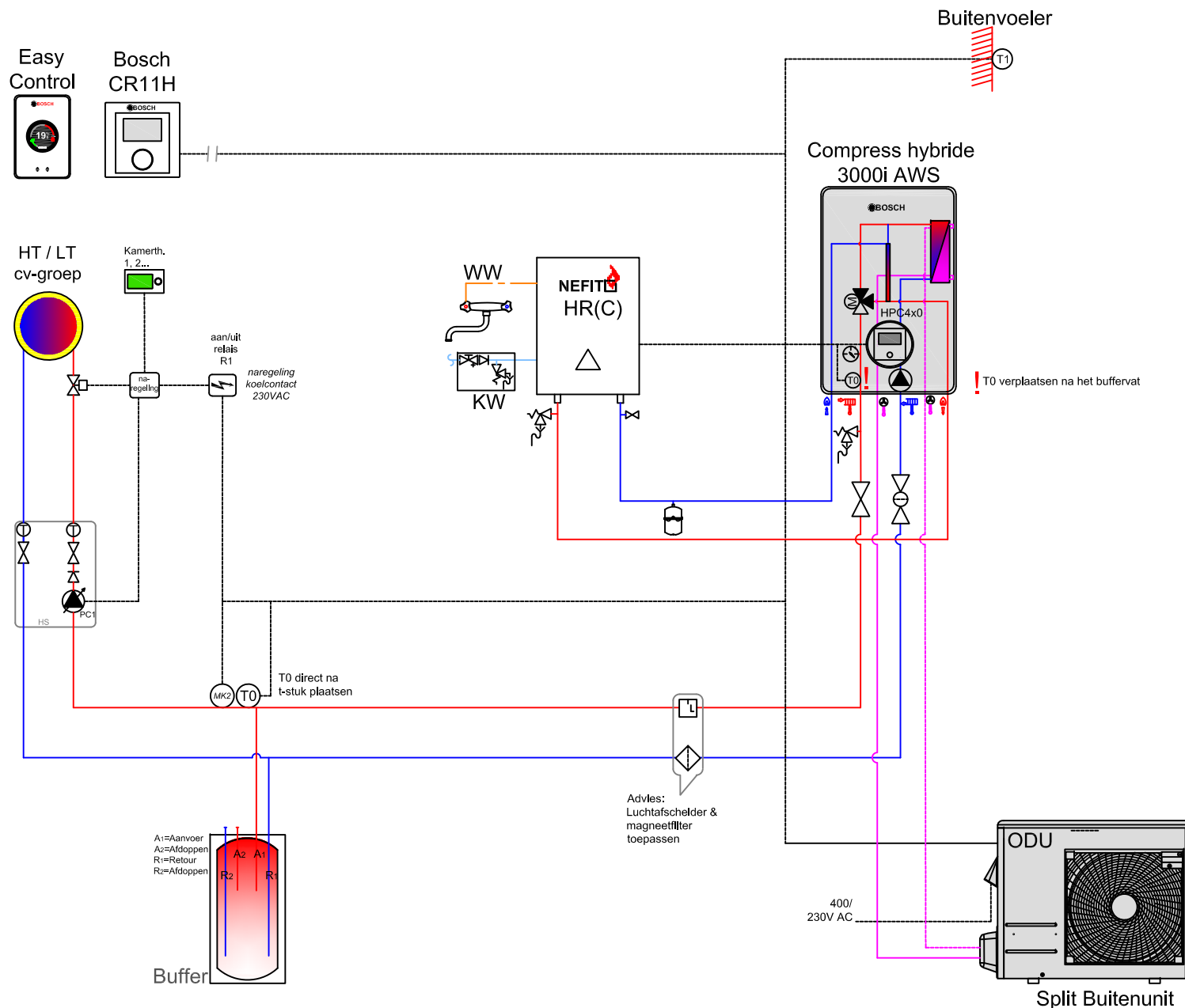
Dit is een prinseschema, geen werktekening. Productwijzigingen voorbehouden.
U dient zelf te controleren of het geselecteerde systeem voldoet aan de eisen die voor uw project van toepassing zijn. Hierin accepteert Nefit-Bosch geen verantwoordelijkheid.

Nefit EnviLine Split hybride vanaf 9.0 B-S, met kortsluitleiding



----- BUS interface EMS

Nefit EnviLine Split hybride t/m 7.0 B-S, met naregelingen



Omschrijving

De Nefit-Bosch hybride Split heeft als bijverwarming een HR(C)-ketel welke aangesloten wordt op de binnenunit. Indien de warmtepomp niet voldoende vermogen kan leveren wordt er door middel van de HR(C)-ketel naverwarmd. Tevens zorgt de HR(C)-ketel voor het tapwater. De warmtepomp is modulerend en regelt altijd weersafhankelijk. Waterzijdig inregelen en ontluften is essentieel voor het goed functioneren van de verwarmingsinstallatie.

Aandachtspunten

- Expansievat toestel heeft beperkte inhoud. Afhankelijk van afgiftesysteem tweede expansievat toepassen.
- Maximaal vermogen 32kW (met bijverwarming).

Bij toepassing Easycontrol:

- CV-circuit selecteren op Easycontrol
- Configuratie-assistent starten op HPC4x0

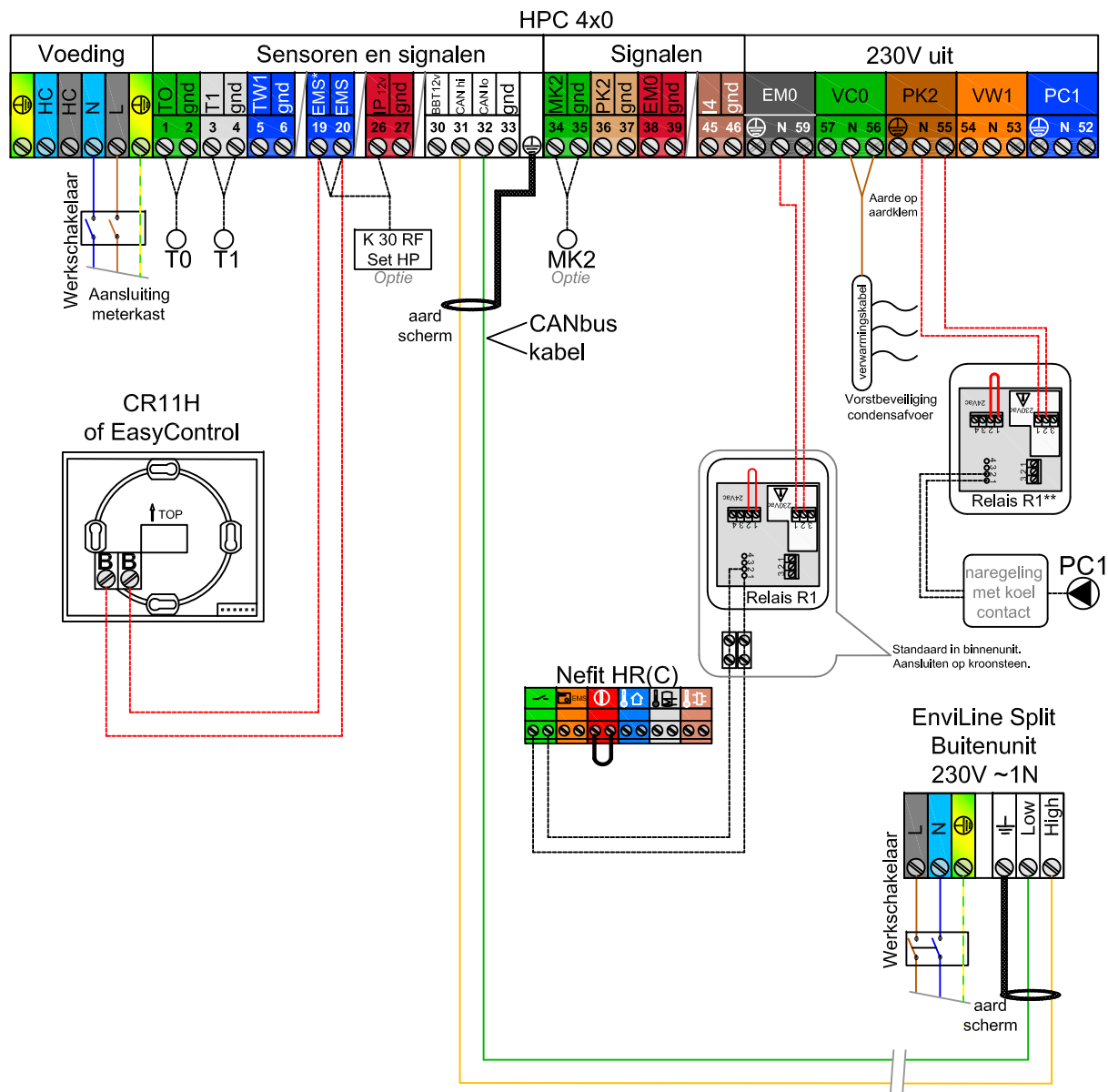
Indien koeling van toepassing:

- Aanvoertemperatuur boven dauwpunt instellen
- Primaire circuit dampdicht isoleren (aanbevolen)
- CR11H verplicht
- Dauwpuntsensor MK2 aanbevelen

Dit is een prinseschema, geen werktekening. Productwijzigingen voorbehouden.

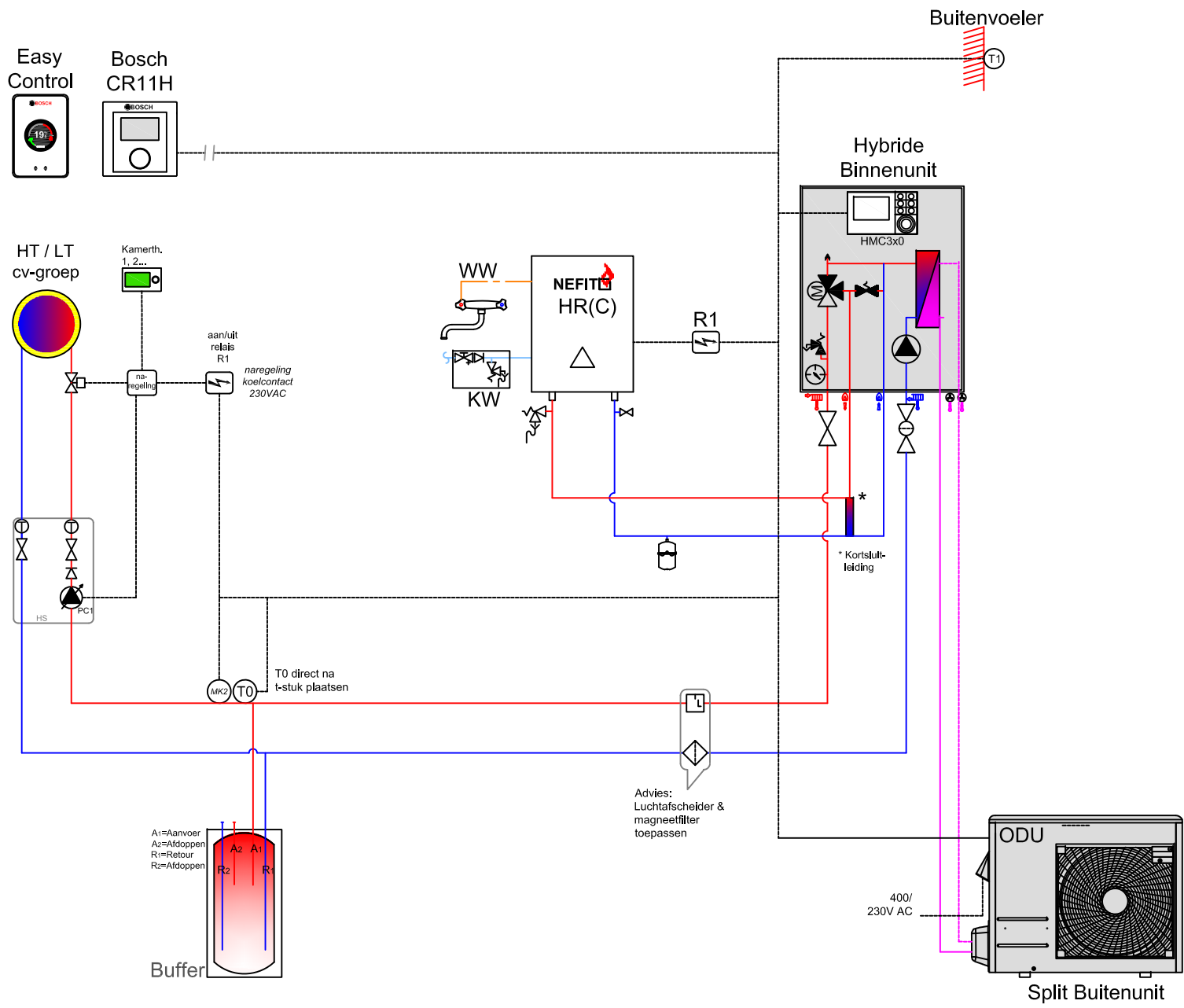
U dient zelf te controleren of het geselecteerde systeem voldoet aan de eisen die voor uw project van toepassing zijn. Hierin accepteert Nefit-Bosch geen verantwoordelijkheid.

Nefit EnviLine Split hybride t/m 7.0 B-S, met naregelingen



----- BUS interface EMS

Nefit EnviLine Split hybride vanaf 9.0 B-S, met naregelingen



Omschrijving

De Nefit-Bosch hybride Split heeft als bijverwarming een HR(C)-ketel welke aangesloten wordt op de binnenunit. Indien de warmtepomp niet voldoende vermogen kan leveren wordt er door middel van de HR(C)-ketel naverwarmd. Tevens zorgt de HR(C)-ketel voor het tapwater. De warmtepomp is modulerend en regelt altijd weersafhankelijk. Waterzijdig inregelen en ontluften is essentieel voor het goed functioneren van de verwarmingsinstallatie.

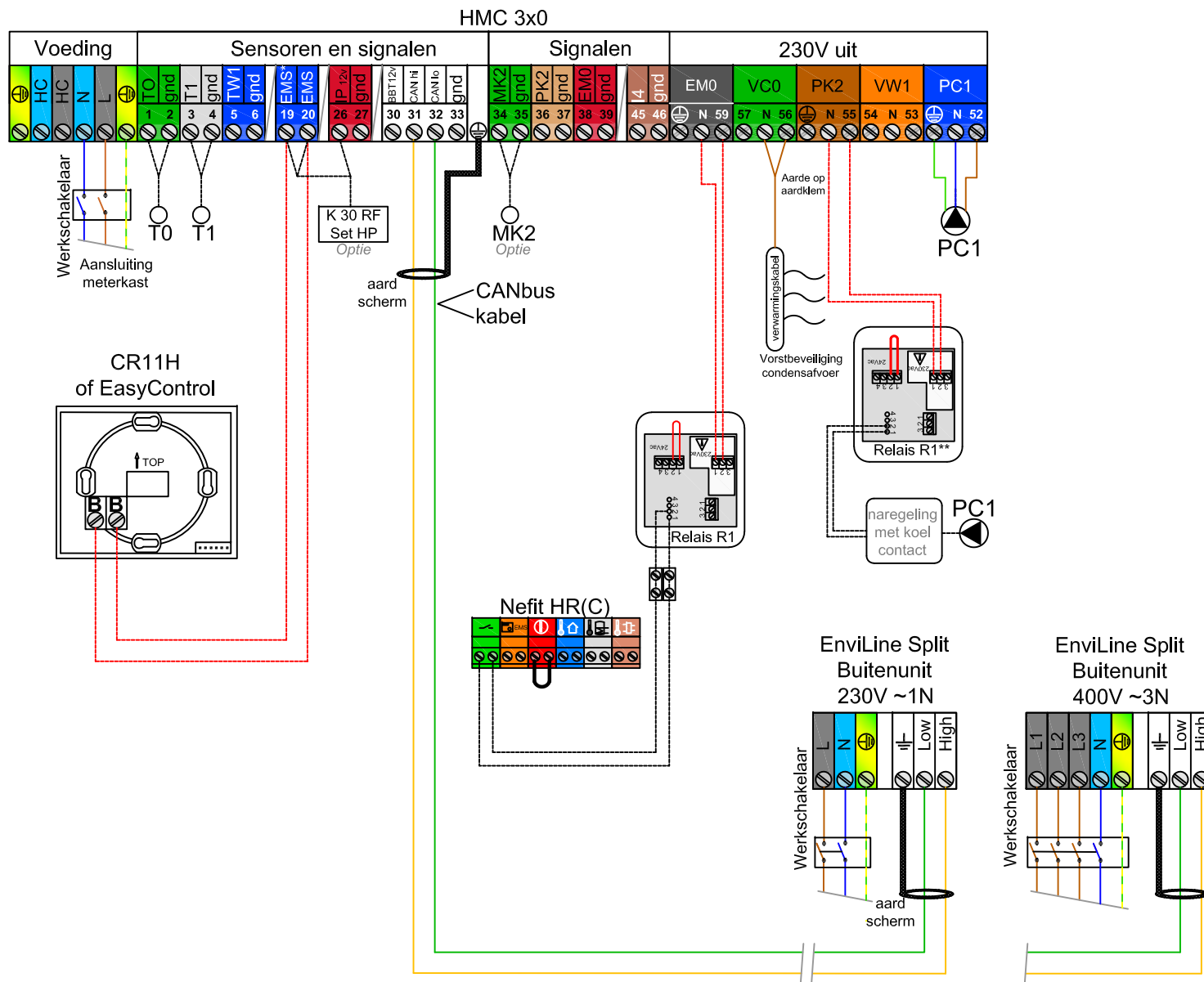
Aandachtspunten

- Expansievat toestel heeft beperkte inhoud. Afhankelijk van afgiftesysteem tweede expansievat toepassen.
 - Maximaal vermogen 28kW (met bijverwarming).
- Bij toepassing Easycontrol:
- CV-circuit selecteren op Easycontrol
 - Configuratie-assistent starten op HMC3x0
- Indien koeling van toepassing:
- Aanvoertemperatuur boven dauwpunt instellen
 - Primaire circuit dampdicht isoleren (aanbevolen)
 - CR11H verplicht
 - Dauwpuntsensor MK2 aanbevolen

Dit is een prinseschema, geen werktekening. Productwijzigingen voorbehouden.

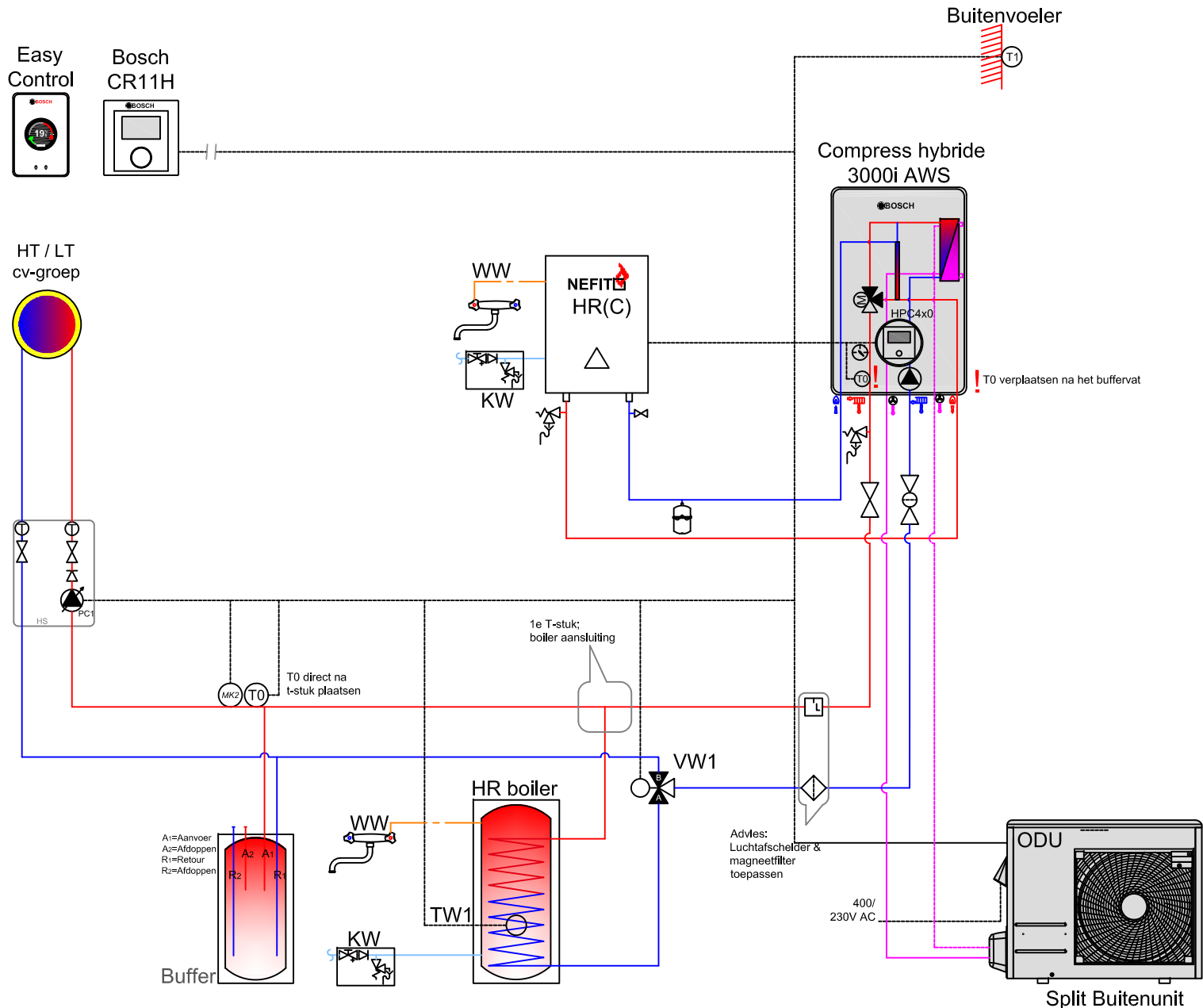
U dient zelf te controleren of het geselecteerde systeem voldoet aan de eisen die voor uw project van toepassing zijn. Hierin accepteert Nefit-Bosch geen verantwoordelijkheid.

Nefit EnviLine Split hybride vanaf 9.0 B-S, met naregelingen



----- BUS interface EMS

Nefit EnviLine Split hybride t/m 7.0 B-S met HR boiler



Omschrijving

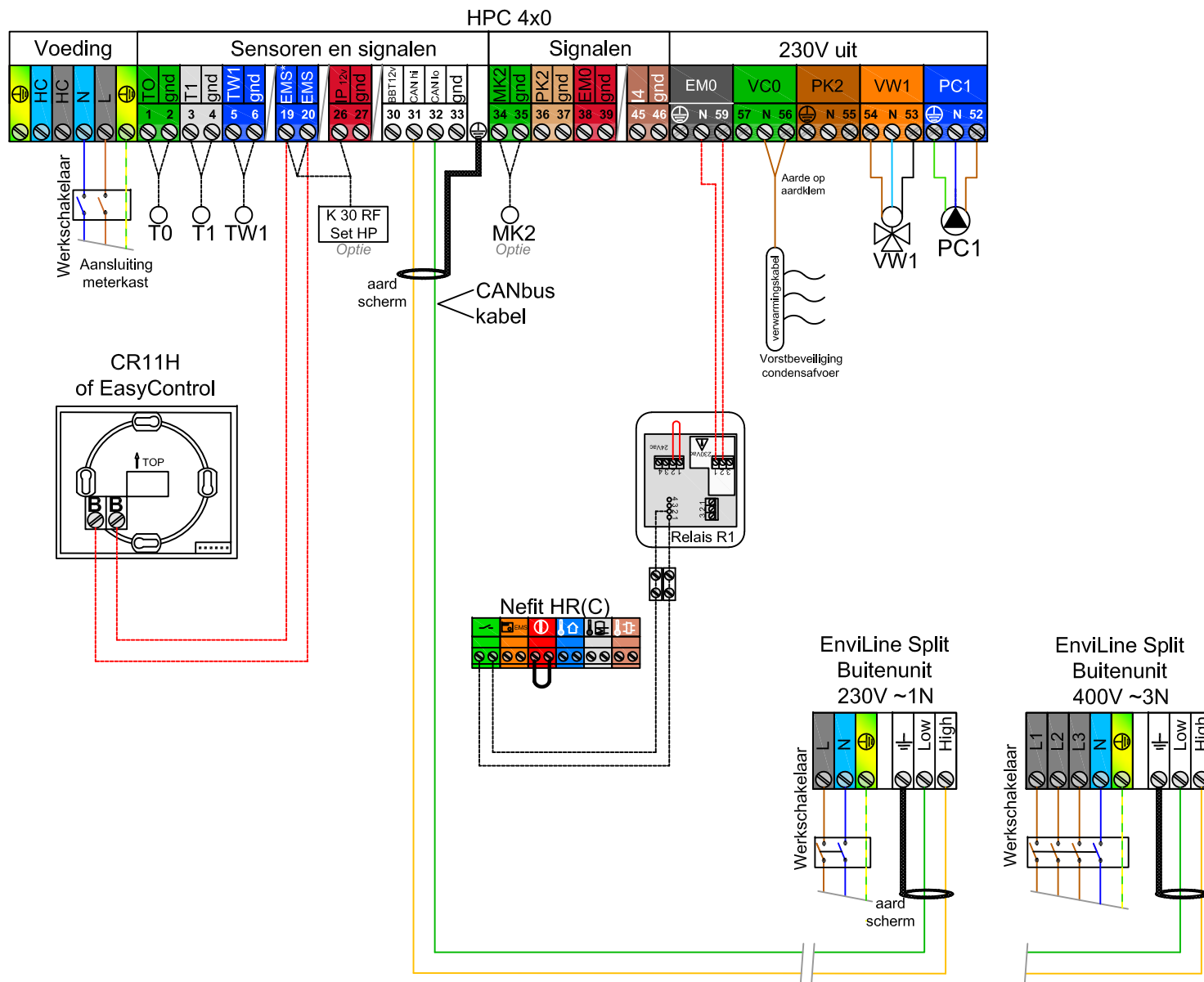
De Nefit-Bosch hybride Split heeft als bijverwarming een HR(C)-ketel welke aangesloten wordt op de binneneenheid. Indien de warmtepomp niet voldoende vermogen kan leveren wordt er door middel van de HR(C)-ketel naverwarmd. Tapwater wordt verzorgd door de HR-boiler welke verwarmd wordt door de warmtepomp. De warmtepomp is modulerend en regelt altijd weersafhankelijk. Waterzijdig inregelen en ontluften is essentieel voor het goed functioneren van de verwarmingsinstallatie.

Aandachtspunten

- Expansievat toestel heeft beperkte inhoud. Afhankelijk van afgiftesysteem tweede expansievat toepassen.
- Maximaal vermogen 32kW (met bijverwarming).
- Bij toepassing Easycontrol:
 - CV-circuit selecteren op Easycontrol
 - Configuratie-assistent starten op HPC4x0
- Indien koeling van toepassing:
 - Aanvoertemperatuur boven dauwpunt instellen
 - Primaire circuit dampdicht isoleren (aanbevolen)
 - CR11H verplicht
 - Dauwpuntsensor MK2 aanbevolen

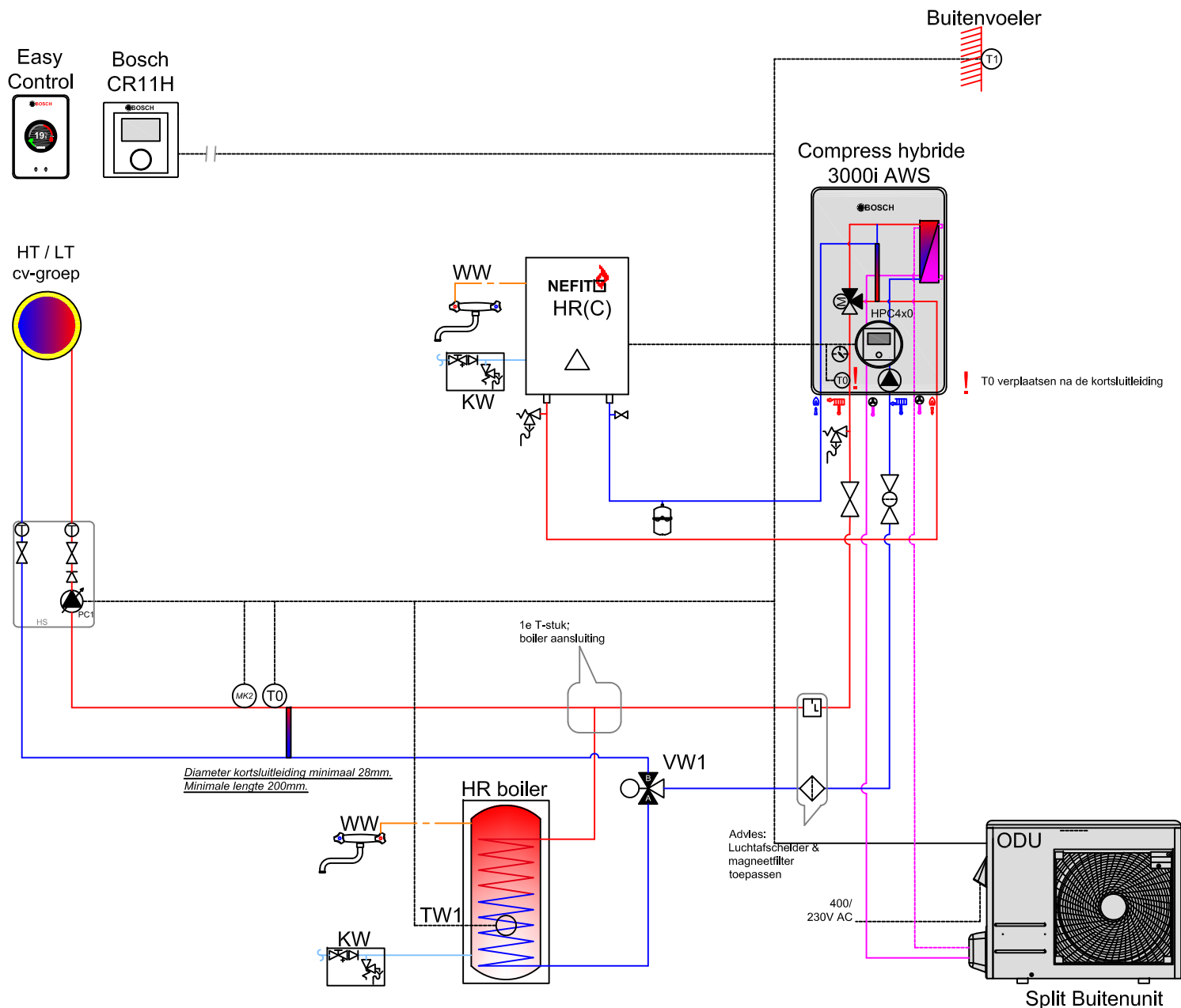
Dit is een prinseschema, geen werktekening. Productwijzigingen voorbehouden.

U dient zelf te controleren of het geselecteerde systeem voldoet aan de eisen die voor uw project van toepassing zijn. Hierin accepteert Nefit-Bosch geen verantwoordelijkheid.



----- BUS interface EMS

Nefit EnviLine Split hybride t/m 7.0 B-S met HR boiler, met kortsluitleiding



Omschrijving

De Nefit-Bosch hybride Split heeft als bijverwarming een HR(C)-ketel welke aangesloten wordt op de binnenunit. Indien de warmtepomp niet voldoende vermogen kan leveren wordt er door middel van de HR(C)-ketel naverwarmd. Tapwater wordt verzorgd door de HR-boiler welke verwarmd wordt door de warmtepomp. De warmtepomp is modulerend en regelt altijd weersafhankelijk. Waterzijdig inregelen en ontluften is essentieel voor het goed functioneren van de verwarmingsinstallatie.

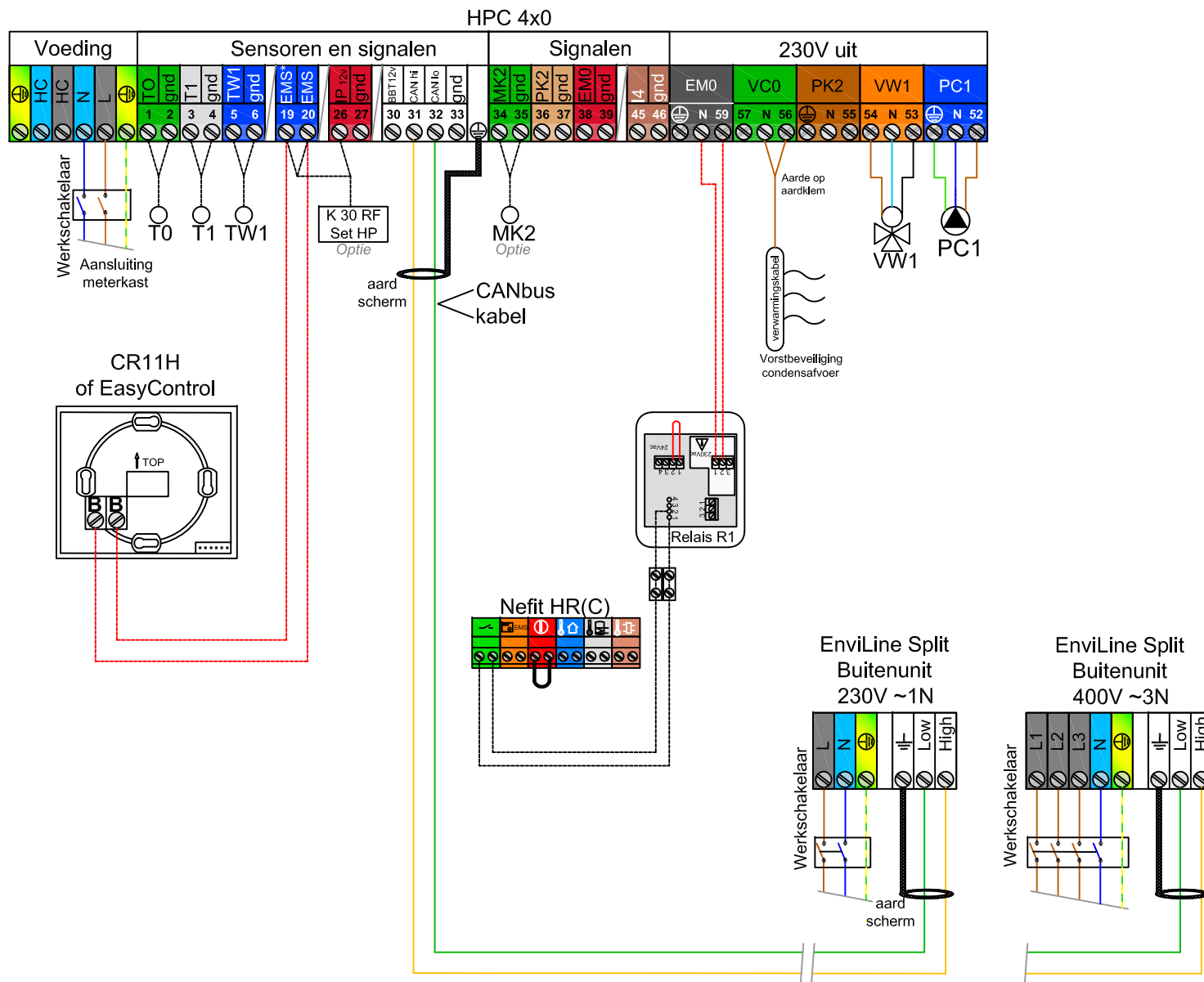
Aandachtspunten

- Expansievat toestel heeft beperkte inhoud. Afhankelijk van afgiftesysteem tweede expansievat toepassen.
 - Maximaal vermogen 32kW (met bijverwarming).
- Bij toepassing Easycontrol:
- CV-circuit selecteren op Easycontrol
 - Configuratie-assistent starten op HPC4x0
- Indien koeling van toepassing:
- Aanvoertemperatuur boven dauwpunt instellen
 - Primaire circuit dampdicht isoleren (aanbevolen)
 - CR11H verplicht
 - Dauwpuntsensor MK2 aanbevolen

Dit is een prinseschema, geen werktekening. Productwijzigingen voorbehouden.

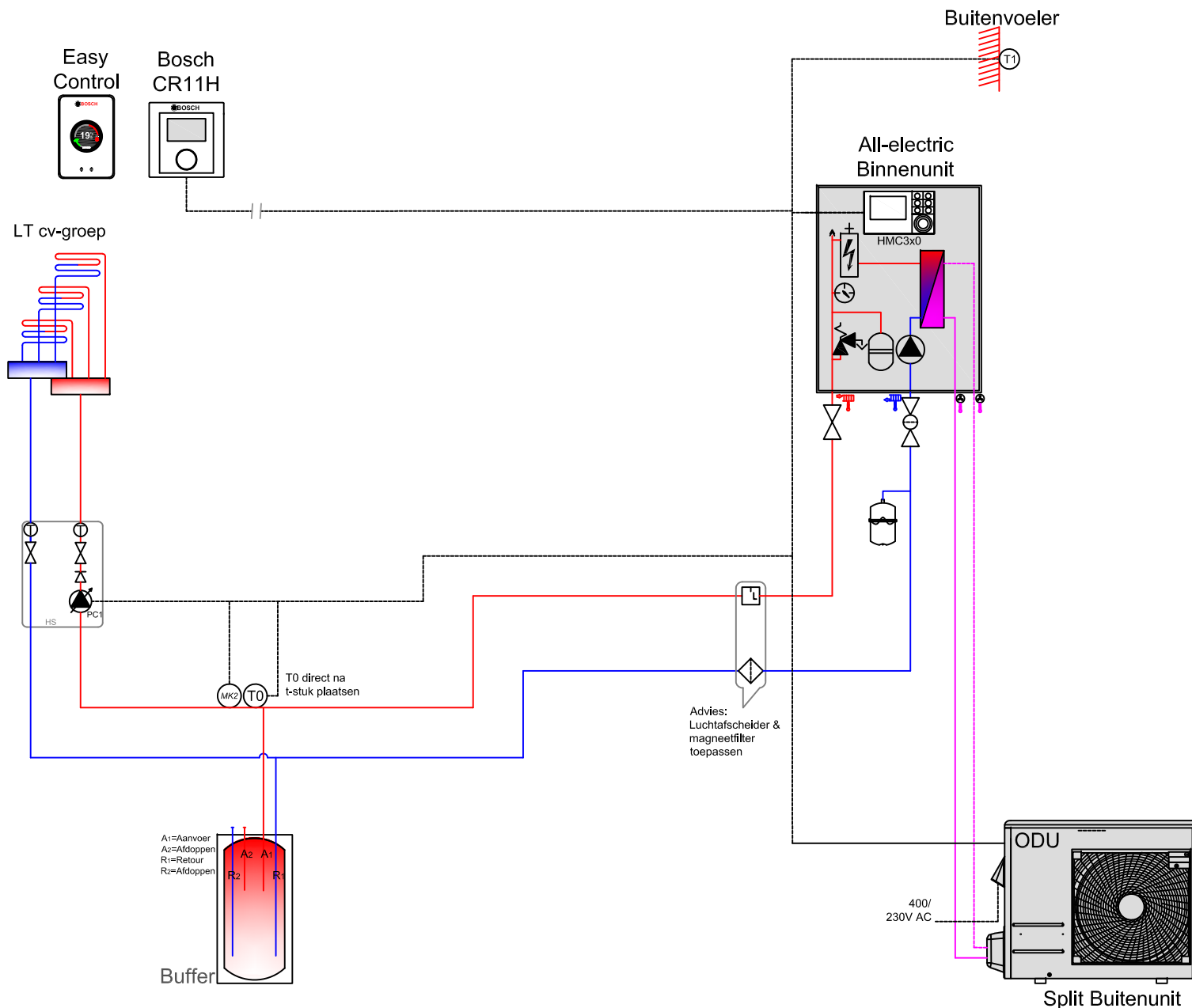
U dient zelf te controleren of het geselecteerde systeem voldoet aan de eisen die voor uw project van toepassing zijn. Hierin accepteert Nefit-Bosch geen verantwoordelijkheid.

Nefit EnviLine Split hybride t/m 7.0 B-S met HR boiler, met kortsluitleiding



----- BUS interface EMS

Nefit EnviLine Split AE, zonder boiler



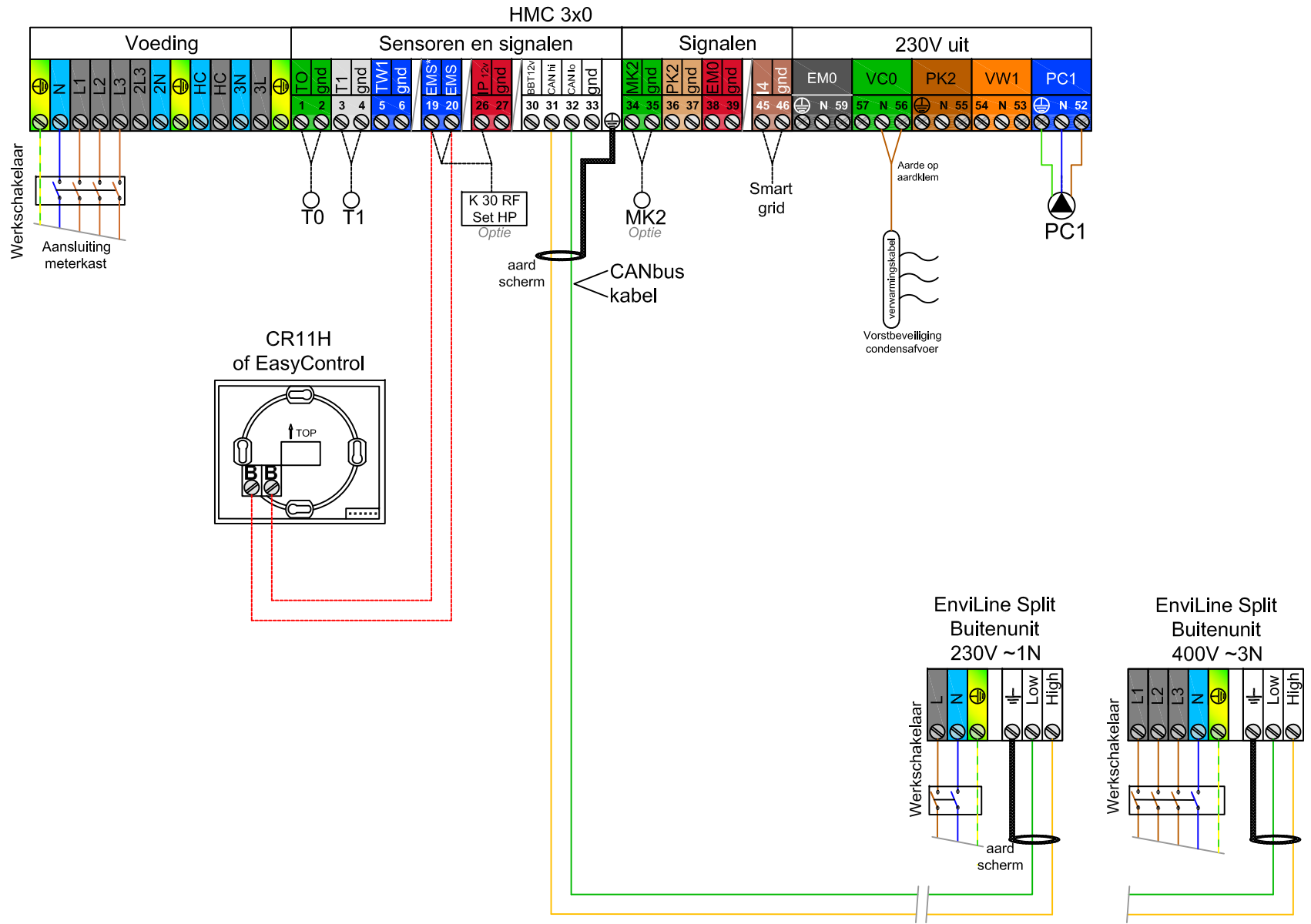
Omschrijving

Nefit-Bosch AE Split E zonde een losse HR warmtepomp boiler. Indien de warmtepomp niet voldoende vermogen kan leveren wordt er door middel van het elektrisch element naverwarmd. De warmtepomp is modulerend en regelt altijd weersafhankelijk. Waterzijdig inregelen en ontluften is essentieel voor het goed functioneren van de verwarmingsinstallatie.

Aandachtspunten

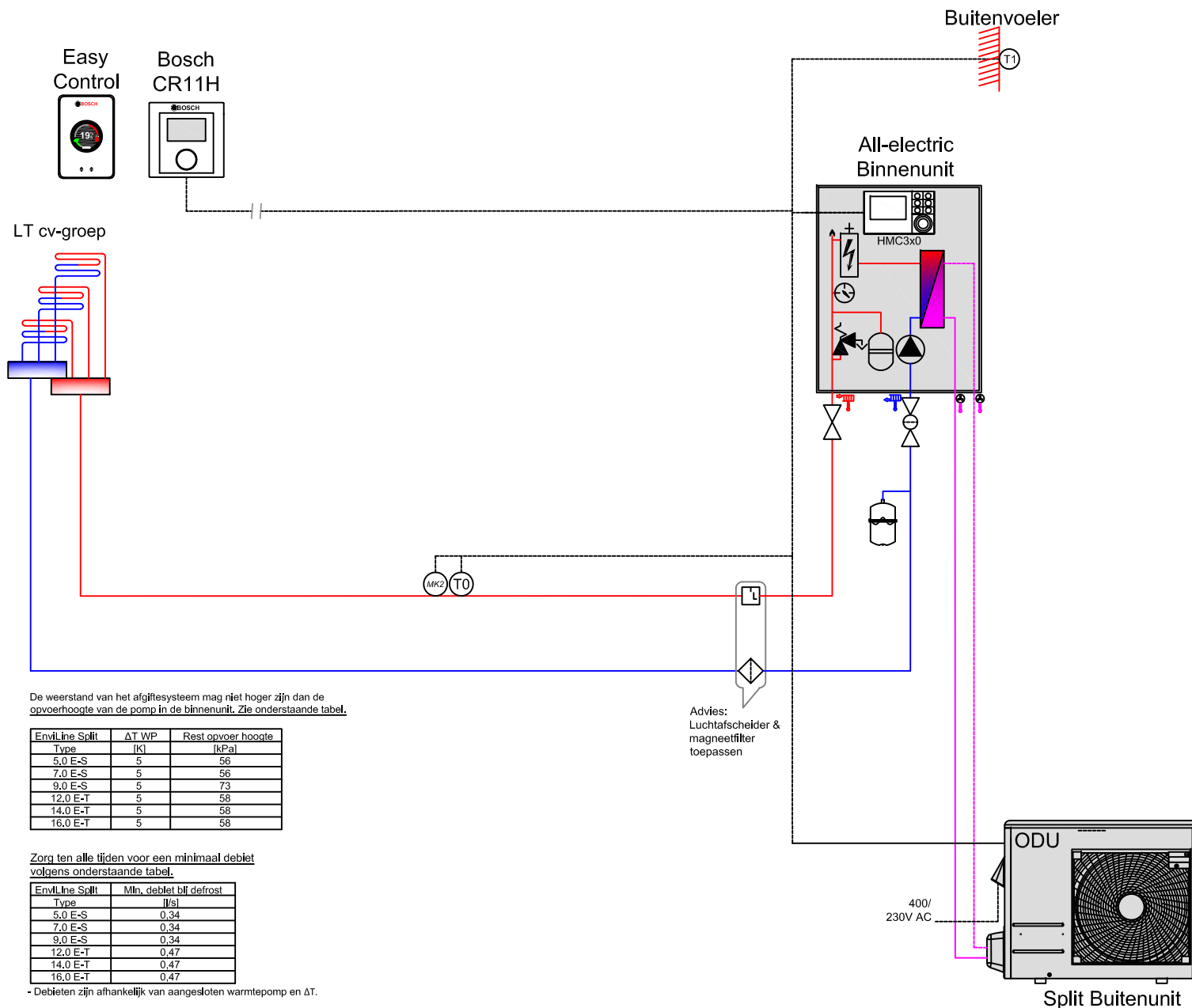
- Expansievat toestel heeft beperkte inhoud. Afhankelijk van afgiftesysteem tweede expansievat toepassen.
- Indien de voeding van de buitenunit uit de binnenunit komt, moet het vermogen van het elektrisch element beperkt tot 6kW i.p.v. 9kW in de Instellingen
- Bij toepassing Easycontrol:
 - CV-circuit selecteren op Easycontrol
 - Configuratie-assistent starten op HMC3x0
- Indien koeling van toepassing:
 - Primaire circuit dampdicht isoleren (aanbevolen)
 - CR11H verplicht
 - Dauwpuntsensor MK2 aanbevolen

Dit is een prinseschema, geen werktekening. Productwijzigingen voorbehouden.
 U dient zelf te controleren of het geselecteerde systeem voldoet aan de eisen die voor uw project van toepassing zijn. Hierin accepteert Nefit-Bosch geen verantwoordelijkheid.



----- BUS interface

Nefit EnviLine Split AE, zonder boiler en buffervat



De weerstand van het afgiftesysteem mag niet hoger zijn dan de opvoerhoogte van de pomp in de binnenunit. Zie onderstaande tabel.

EnviLine Split Type	ΔT WP [K]	Rest opvoer hoogte [kPa]
5,0 E-S	5	56
7,0 E-S	5	56
9,0 E-S	5	73
12,0 E-T	5	58
14,0 E-T	5	58
16,0 E-T	5	58

Zorg ten alle tijden voor een minimaal debiet volgens onderstaande tabel.

EnviLine Split Type	Min. debiet bij defrost [l/s]
5,0 E-S	0,34
7,0 E-S	0,34
9,0 E-S	0,34
12,0 E-T	0,47
14,0 E-T	0,47
16,0 E-T	0,47

- Debieten zijn afhankelijk van aangesloten warmtepomp en ΔT.

Advies:
Luchtafscheider & magneetfilter toepassen

Omschrijving

Nefit-Bosch AE Split E zonder een losse HR warmtepomp boiler bijgeplaatst. Indien de warmtepomp niet voldoende vermogen kan leveren wordt er door middel van het elektrisch element naverwarmd. De warmtepomp is modulerend en regelt altijd weersafhankelijk. Waterzijdig inregelen en ontluchten is essentieel voor het goed functioneren van de verwarmingsinstallatie.

Aandachtspunten

- Expansievat toestel heeft beperkte inhoud. Afhankelijk van afgiftesysteem tweede expansievat toepassen.
- Indien de voeding van de buitenunit uit de binnenunit komt, moet het vermogen van het elektrisch element beperkt tot 6kW i.p.v. 9kW in de instellingen
- Er **moet** aan de voorwaarden voldaan worden! (zie tabellen hiervoor in het schema).
- Koeling mogelijk indien instelling "bedrijfsmodus primair cv-pomp" op **aan** gezet wordt.

Bij toepassing Easycontrol:

- CV-circuit selecteren op Easycontrol
- Configuratie-assistent starten op HMC3x0

Indien koeling van toepassing:

- Primaire circuit dampdicht isoleren (aanbevolen)
- CR11H verplicht
- Dauwpuntsensor MK2 aanbevolen

Dit is een principeschema, geen werktekening. Productwijzigingen voorbehouden.

U dient zelf te controleren of het geselecteerde systeem voldoet aan de eisen die voor uw project van toepassing zijn. Hierin accepteert Nefit-Bosch geen verantwoordelijkheid.

