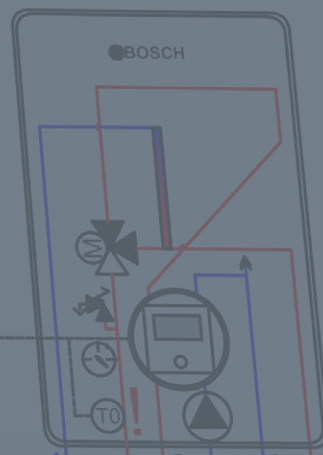
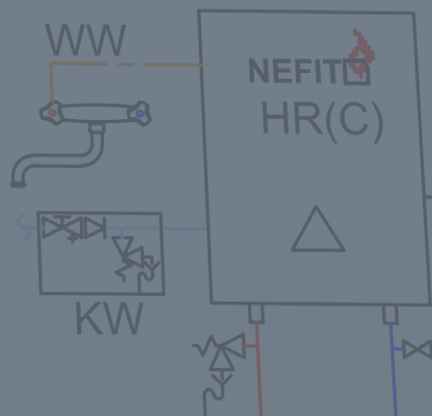


Hybride Binnenunit



! T0 uit binnenunit verwijderen
en verplaatsen na KSL

Spoelvat
aan-
sluiting

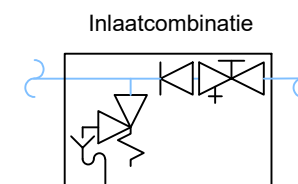
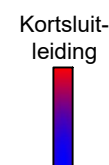
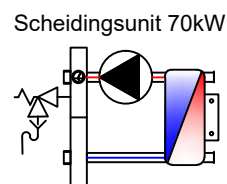
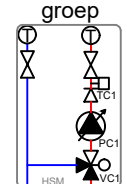
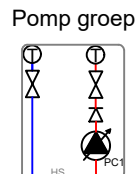
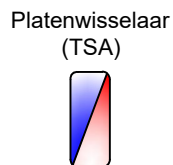
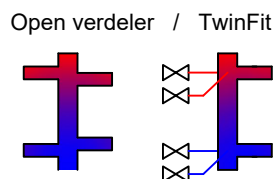
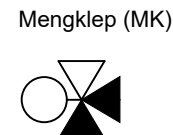
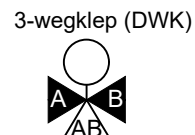
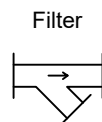
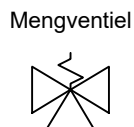
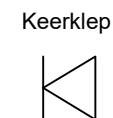
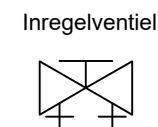
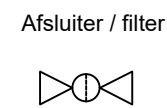
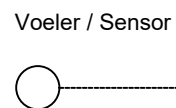
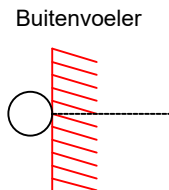
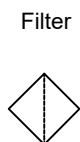
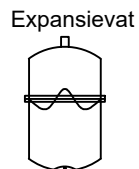
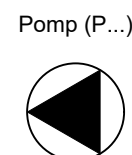
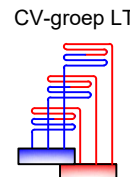
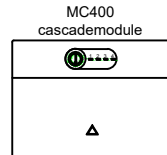
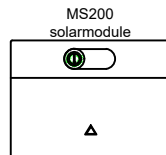
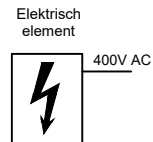
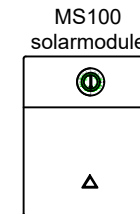
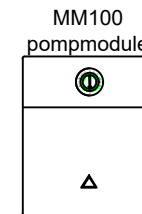
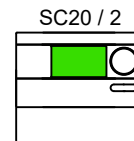
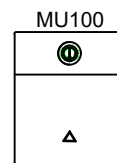
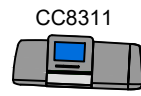
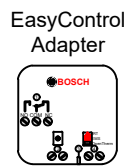
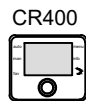
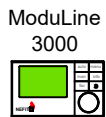
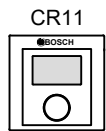
water
voerende
leidingen
(isoleren!)

Bosch Compress 3400i aansluitschema's

400/230V AC



Symbolenlijst systeemwijzer



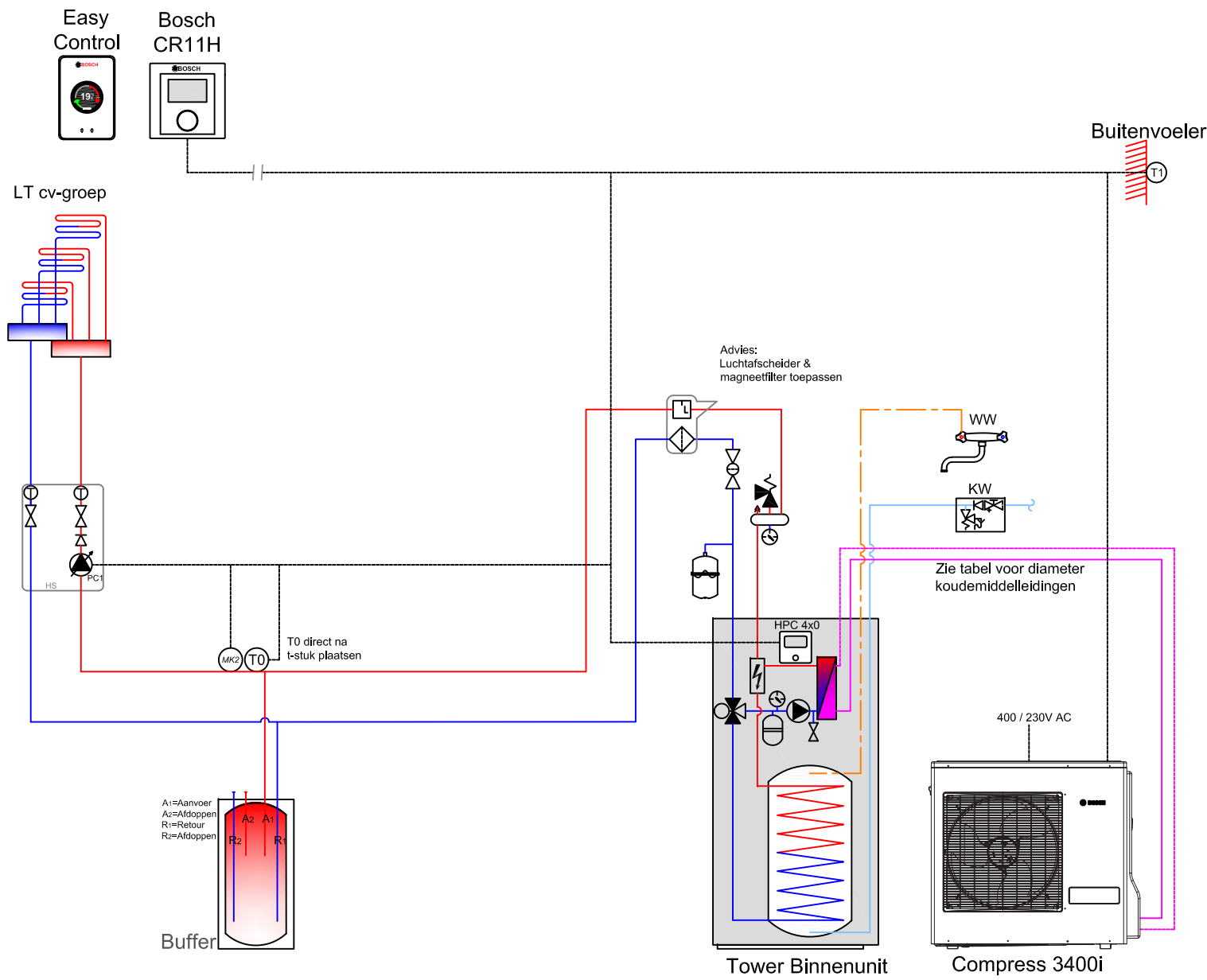
NEFIT 

 **BOSCH**

Bosch Compress 3400i AE Tower
Bosch Compress 3400i AE Tower met losse zonneboiler
Bosch Compress 3400i AE Tower, zonder buffervat
Bosch Compress 3400i AE Tower, met kortsluitleiding
Bosch Compress 3400i AE Tower, met naregelingen
Bosch Compress 3400i AE met losse boiler
Bosch Compress 3400i AE met losse boiler, 2 cv-groepen
Bosch Compress 3400i AE met losse boiler en zonneboiler
Bosch Compress 3400i AE met losse boiler, zonder buffervat
Bosch Compress 3400i AE met losse boiler, met kortsluitleiding
Bosch Compress 3400i AE met losse boiler, met naregelingen
Bosch Compress 3400i hybride t/m 8 OR-S
Bosch Compress 3400i hybride vanaf 10 OR-S
Bosch Compress 3400i hybride t/m 8 OR-S, HT - LT cv-groep
Bosch Compress 3400i hybride vanaf 10 OR-S, HT - LT cv-groep
Bosch Compress 3400i hybride t/m 8 OR-S, zonder buffervat
Bosch Compress 3400i hybride vanaf 10 OR-S, zonder buffervat
Bosch Compress 3400i hybride t/m 8 OR-S, met kortsluitleiding
Bosch Compress 3400i hybride vanaf 10 OR-S, met kortsluitleiding
Bosch Compress 3400i hybride t/m 8 OR-S, met naregelingen
Bosch Compress 3400i hybride vanaf 10 OR-S, met naregelingen
Bosch Compress 3400i hybride t/m 8 OR-S met HR boiler
Bosch Compress 3400i hybride t/m 8 OR-S met HR boiler, met kortsluitleiding
Bosch Compress 3400i AE, zonder boiler
Bosch Compress 3400i AE, zonder boiler en buffervat



Bosch Compress 3400i AE Tower



CS3400i ODU	Koudemiddelleidingen	Koudemiddel
4 OR-S	12,7 (1/2") 6,35 (1/4")	R32
6 OR-S	15,88 (5/8") 6,35 (1/4")	R32
8 OR-S	15,88 (5/8") 6,35 (1/4")	R32
10 OR-S	15,88 (5/8") 6,35 (1/4")	R32
10 OR-T	15,88 (5/8") 9,52 (3/8")	R410A
12 OR-T	15,88 (5/8") 9,52 (3/8")	R410A
14 OR-T	15,88 (5/8") 9,52 (3/8")	R410A

Omschrijving

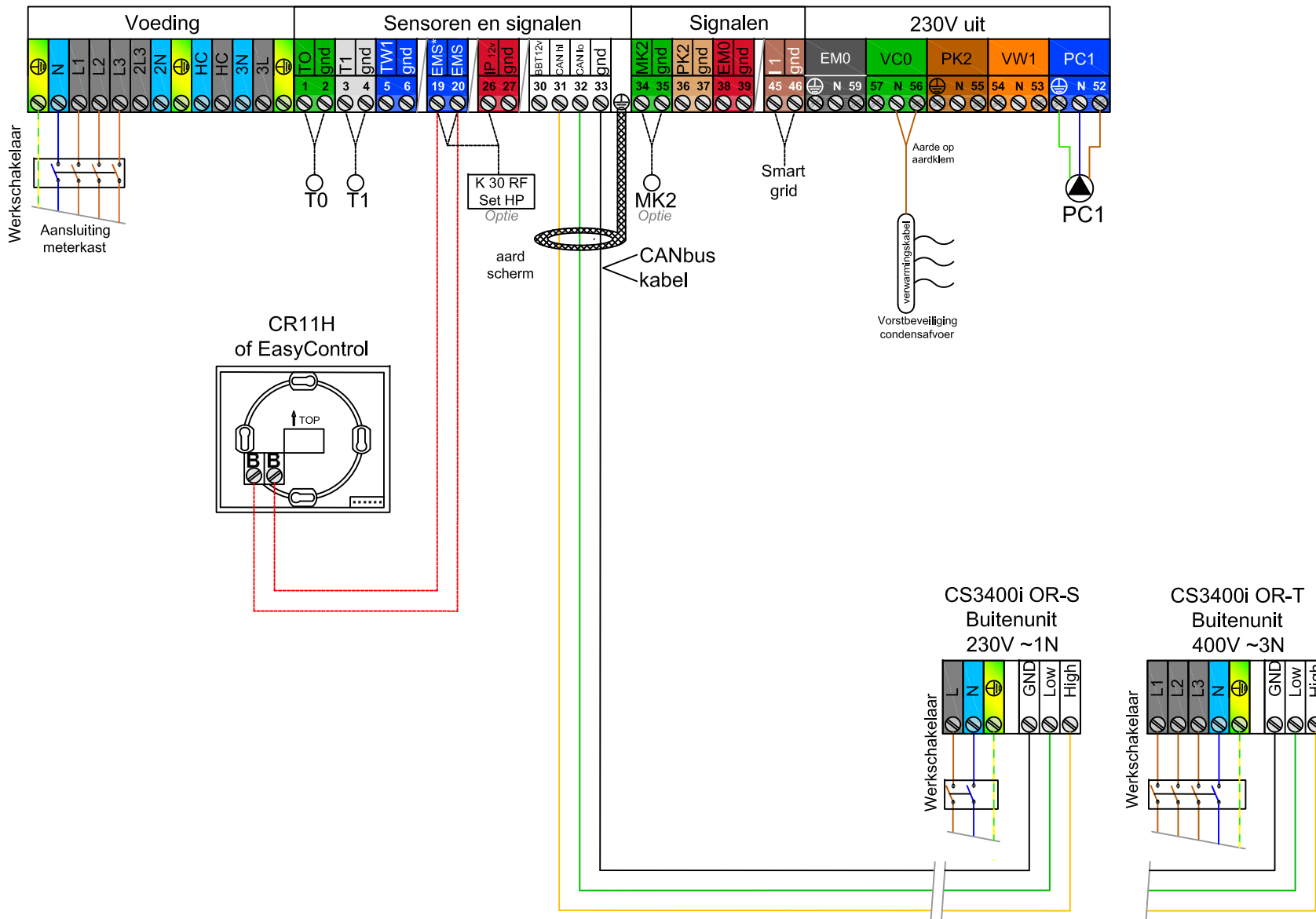
De Bosch Compress 3400i Tower heeft een geïntegreerde 190l boiler. Indien de warmtepomp niet voldoende vermogen kan leveren wordt er door middel van het elektrisch element naverwarmd. De warmtepomp is modulerend en regelt altijd weersafhankelijk. Waterzijdig inregelen en ontluchten is essentieel voor het goed functioneren van de verwarmingsinstallatie.

Aandachtspunten

- Expansievat toestel heeft beperkte inhoud. Afhankelijk van afgiftesysteem tweede expansievat toepassen.
 - Indien de voeding van de buitenunit uit de binnenunit komt, moet het vermogen van het elektrisch element beperkt worden tot:
 - 4 t/m 10 OR-S element beperken tot 3,9kW;
 - 10 t/m 14 OR-T element beperken tot 6kW.
- Bij toepassing Easycontrol:
- CV-circuit selecteren op Easycontrol
 - Configuratie-assistent starten op HPC4x0
- Indien koeling van toepassing:
- Primaire circuit dampdicht isoleren (aanbevolen)
 - CR11H verplicht
 - Dauwpuntsensor MK2 aanbevolen

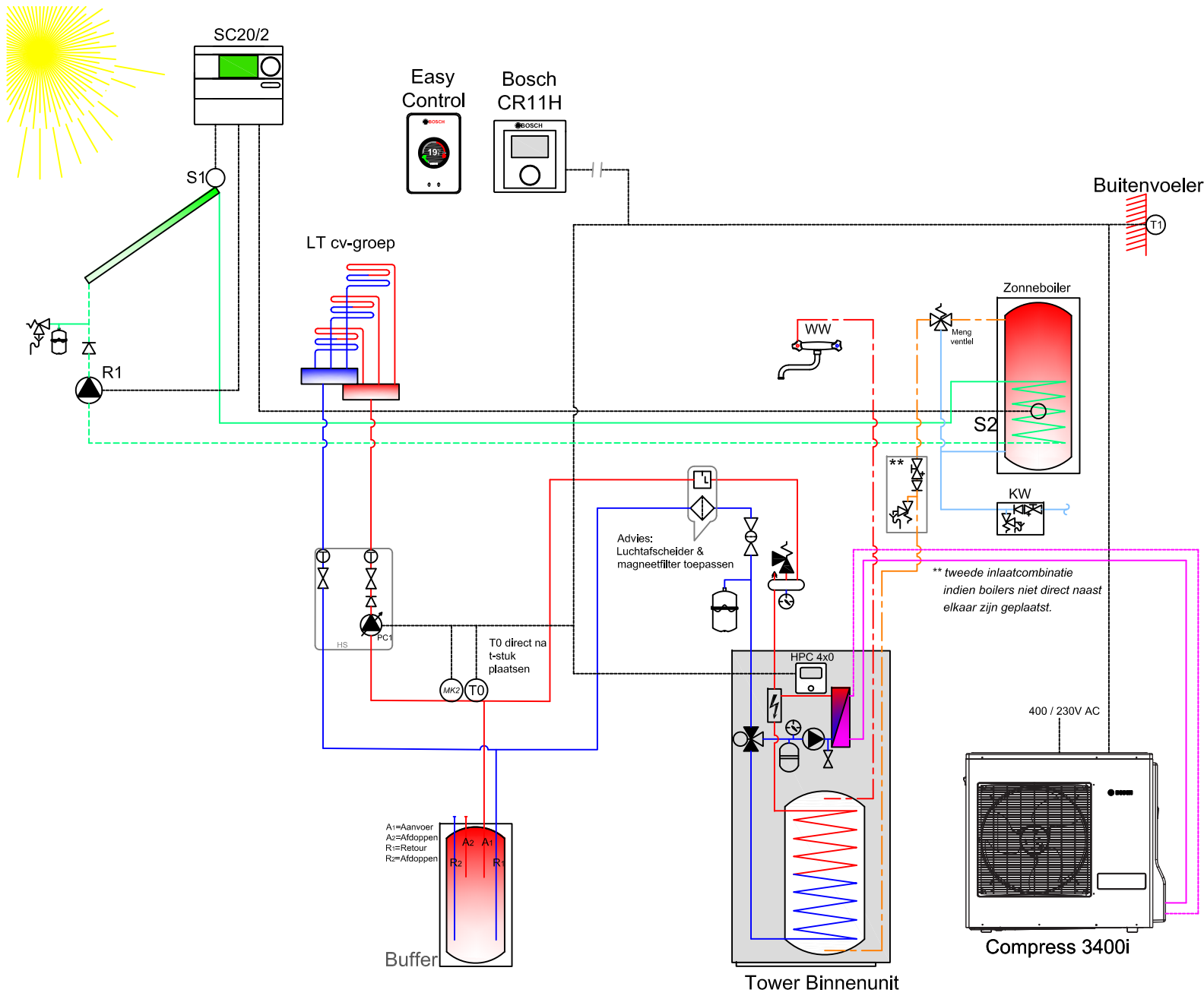
Dit is een prinseschema, geen werktekening. Productwijzigingen voorbehouden.
 U dient zelf te controleren of het geselecteerde systeem voldoet aan de eisen die voor uw project van toepassing zijn. Hierin accepteert Nefit-Bosch geen verantwoordelijkheid.

HPC 4x0



----- BUS interface EMS

Bosch Compress 3400i AE Tower met losse zonneboiler



CS3400i ODU	Koudemiddeldeltingen	Koudemiddel
4 OR-S	12,7 (1/2") 6,35 (1/4")	R32
6 OR-S	15,88 (5/8") 6,35 (1/4")	R32
8 OR-S	15,88 (5/8") 6,35 (1/4")	R32
10 OR-S	15,88 (5/8") 6,35 (1/4")	R32
10 OR-T	15,88 (5/8") 9,52 (3/8")	R410A
12 OR-T	15,88 (5/8") 9,52 (3/8")	R410A
14 OR-T	15,88 (5/8") 9,52 (3/8")	R410A

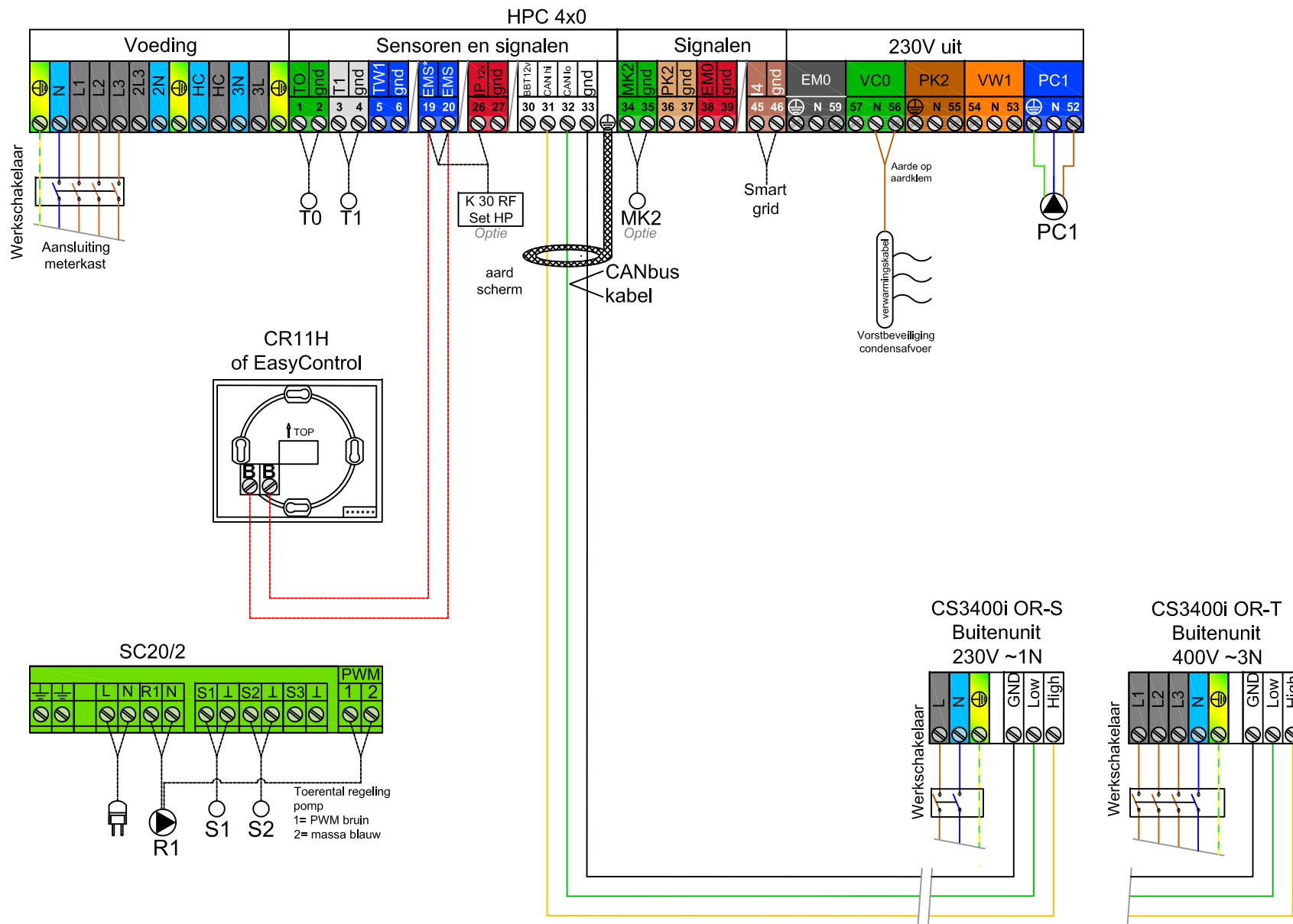
Omschrijving

De Nefit-Bosch AE Split Tower heeft een geïntegreerde 190l boiler. Indien de warmtepomp niet voldoende vermogen kan leveren wordt er door middel van het elektrisch element naverwarmd. De warmtepomp is modulerend en regelt altijd weersafhankelijk. De zonnecollectoren worden met de pompunit op de zonneboiler aangesloten en geregeld door de zonneboilerregeling SC20/2. Het warmtapwater wordt door de Enville warmtepomp naverwarmd. Waterzijdig inregelen en ontluchten is essentieel voor het goed functioneren van de verwarmingsinstallatie.

Aandachtspunten

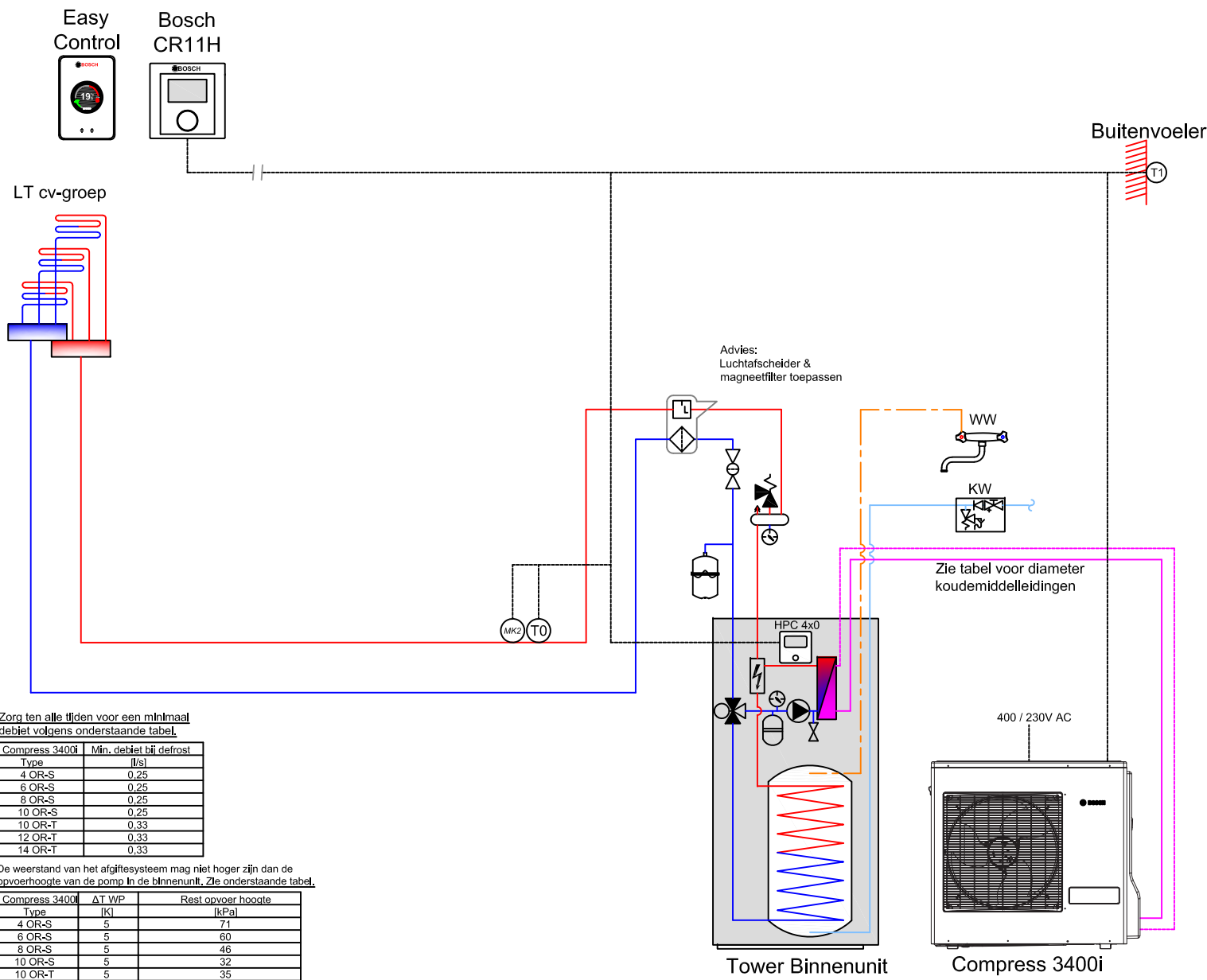
- Expansievat toestel heeft beperkte inhoud. Afhankelijk van afgiftesysteem tweede expansievat toepassen.
- Indien de voeding van de buitenunit uit de binnenunit komt, moet het vermogen van het elektrisch element beperkt worden tot:
 - 4 t/m 10 OR-S element beperken tot 3,9kW;
 - 10 t/m 14 OR-T element beperken tot 6kW.
- Bij toepassing Easycontrol:
 - CV-circuit selecteren op Easycontrol
 - Configuratie-assistent starten op HPC4x0
- Indien koeling van toepassing:
 - Primaire circuit dampdicht isoleren (aanbevolen)
 - CR11H verplicht
 - Dauwpuntsensor MK2 aanbevelen

Dit is een prinseschema, geen werktekening. Productwijzigingen voorbehouden. U dient zelf te controleren of het geselecteerde systeem voldoet aan de eisen die voor uw project van toepassing zijn. Hierin accepteert Nefit-Bosch geen verantwoordelijkheid.



----- BUS interface

Bosch Compress 3400i AE Tower, zonder buffervat



Advies:
Luchtafscheider &
magneetfilter toepassen

Zie tabel voor diameter
koudemiddelleidingen

CS3400i ODU	Koudemiddelleidingen	Koudemiddel
4 OR-S	12,7 (1/2") 6,35 (1/4")	R32
6 OR-S	15,88 (5/8") 6,35 (1/4")	R32
8 OR-S	15,88 (5/8") 6,35 (1/4")	R32
10 OR-S	15,88 (5/8") 6,35 (1/4")	R32
10 OR-T	15,88 (5/8") 9,52 (3/8")	R410A
12 OR-T	15,88 (5/8") 9,52 (3/8")	R410A
14 OR-T	15,88 (5/8") 9,52 (3/8")	R410A

Zorg ten alle tijden voor een minimaal
debiet volgens onderstaande tabel.

Compress 3400i	Min. debiet bij defrost
Type	l/s
4 OR-S	0,25
6 OR-S	0,25
8 OR-S	0,25
10 OR-S	0,25
10 OR-T	0,33
12 OR-T	0,33
14 OR-T	0,33

De weerstand van het afgiftesysteem mag niet hoger zijn dan de
opvoerhoogte van de pomp in de binnenunit. Zie onderstaande tabel.

Compress 3400i	ΔT WP	Rest opvoer hoogte
Type	[K]	[kPa]
4 OR-S	5	71
6 OR-S	5	60
8 OR-S	5	46
10 OR-S	5	32
10 OR-T	5	35
12 OR-T	Niet mogelijk zonder buffervat & pompgroep!	
14 OR-T	Niet mogelijk zonder buffervat & pompgroep!	

Omschrijving

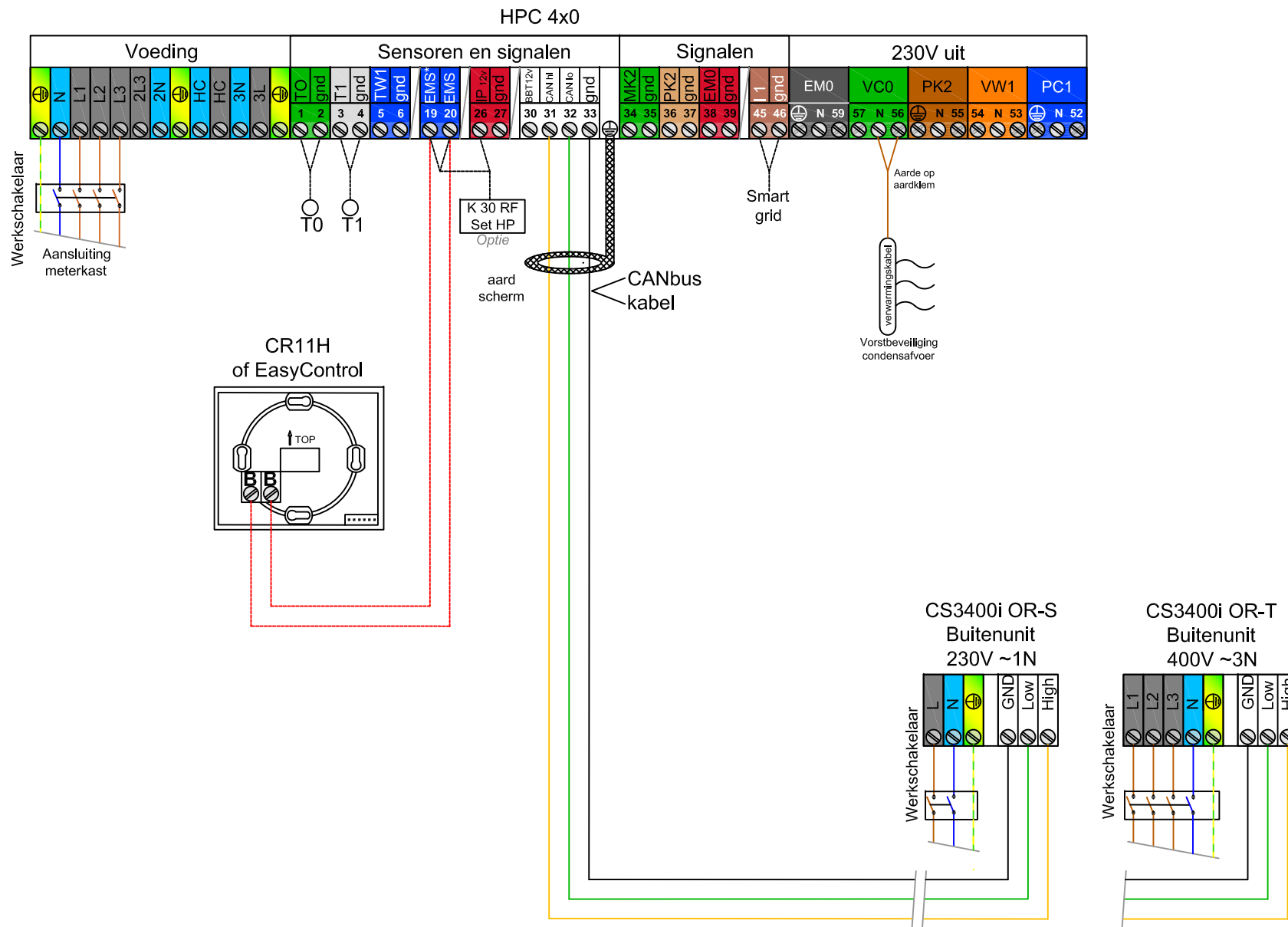
De Bosch Compress 3400i Tower heeft een geïntegreerde 190l boiler. Indien de warmtepomp niet voldoende vermogen kan leveren wordt er door middel van het elektrisch element naverwarmd. De warmtepomp is modulerend en regelt altijd weersafhankelijk. Waterzijdig inregelen en ontluchten is essentieel voor het goed functioneren van de verwarmingsinstallatie.

Aandachtspunten

- Expansievat toestel heeft beperkte inhoud. Afhankelijk van afgiftesysteem tweede expansievat toepassen.
 - Indien de voeding van de buitenunit uit de binnenunit komt, moet het vermogen van het elektrisch element beperkt worden tot:
 - 4 t/m 10 OR-S element beperken tot 3,9kW;
 - 10 t/m 14 OR-T element beperken tot 6kW.
 - Koeling mogelijk indien instelling "bedrijfsmodus primaire cv-pomp" op aan gezet wordt.
- Bij toepassing Easycontrol:
- CV-circuit selecteren op Easycontrol
 - Configuratie-assistent starten op HPC4x0
 - Indien koeling van toepassing:
 - Primaire circuit dampdicht isoleren (aanbevolen)
 - CR11H verplicht
 - Dauwpuntsensor MK2 aanbevolen

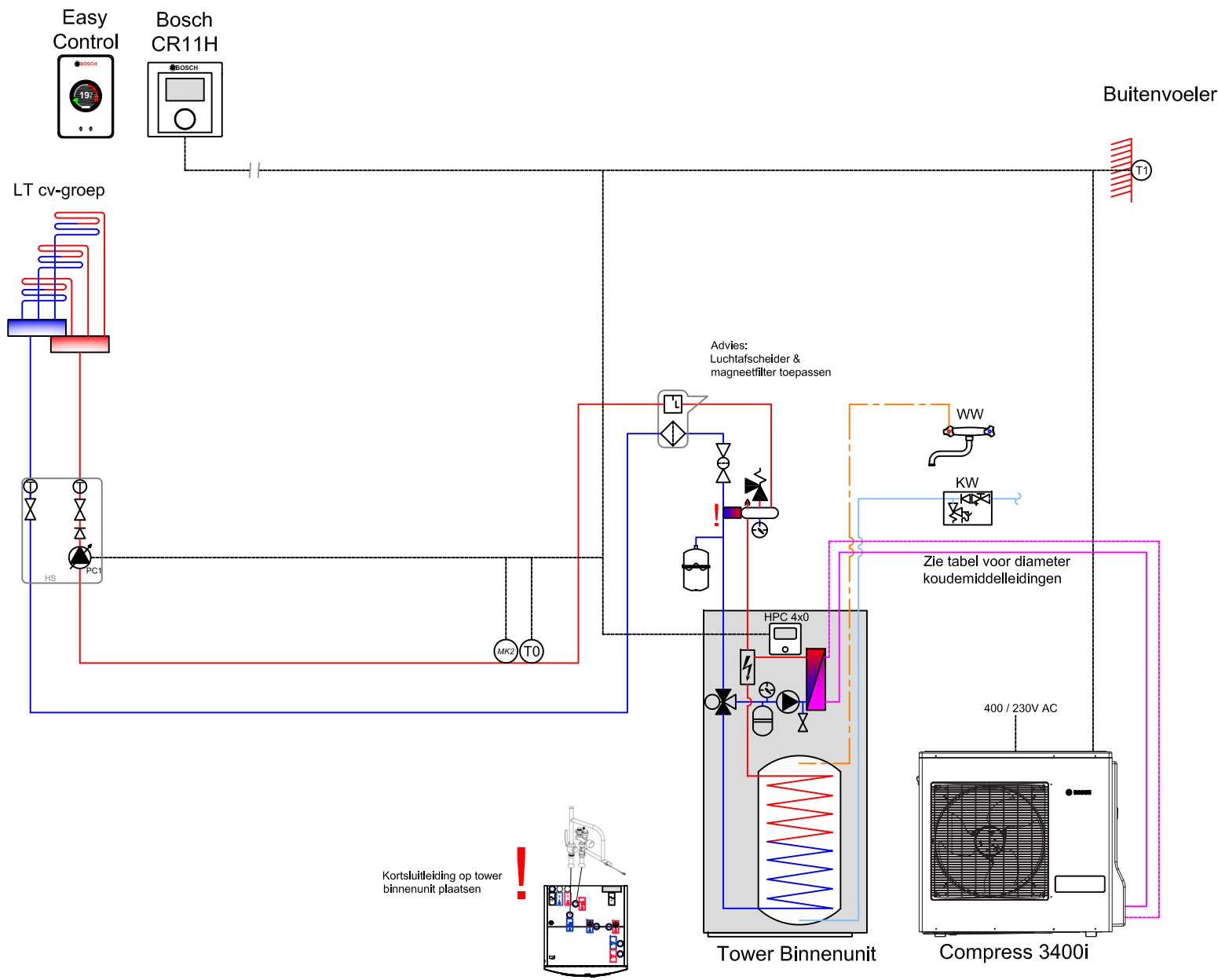
Dit is een prinseschema, geen werktekening. Productwijzigingen voorbehouden.

U dient zelf te controleren of het geselecteerde systeem voldoet aan de eisen die voor uw project van toepassing zijn. Hierin accepteert Nefit-Bosch geen verantwoordelijkheid.



— BUS interface EMS

Bosch Compress 3400i AE Tower, met kortsluitleiding



CS3400i ODU	Koudemiddelleidingen	Koudemiddel
4 OR-S	12,7 (1/2") 6,35 (1/4")	R32
6 OR-S	15,88 (5/8") 6,35 (1/4")	R32
8 OR-S	15,88 (5/8") 6,35 (1/4")	R32
10 OR-S	15,88 (5/8") 6,35 (1/4")	R32
10 OR-T	15,88 (5/8") 9,52 (3/8")	R410A
12 OR-T	15,88 (5/8") 9,52 (3/8")	R410A
14 OR-T	15,88 (5/8") 9,52 (3/8")	R410A

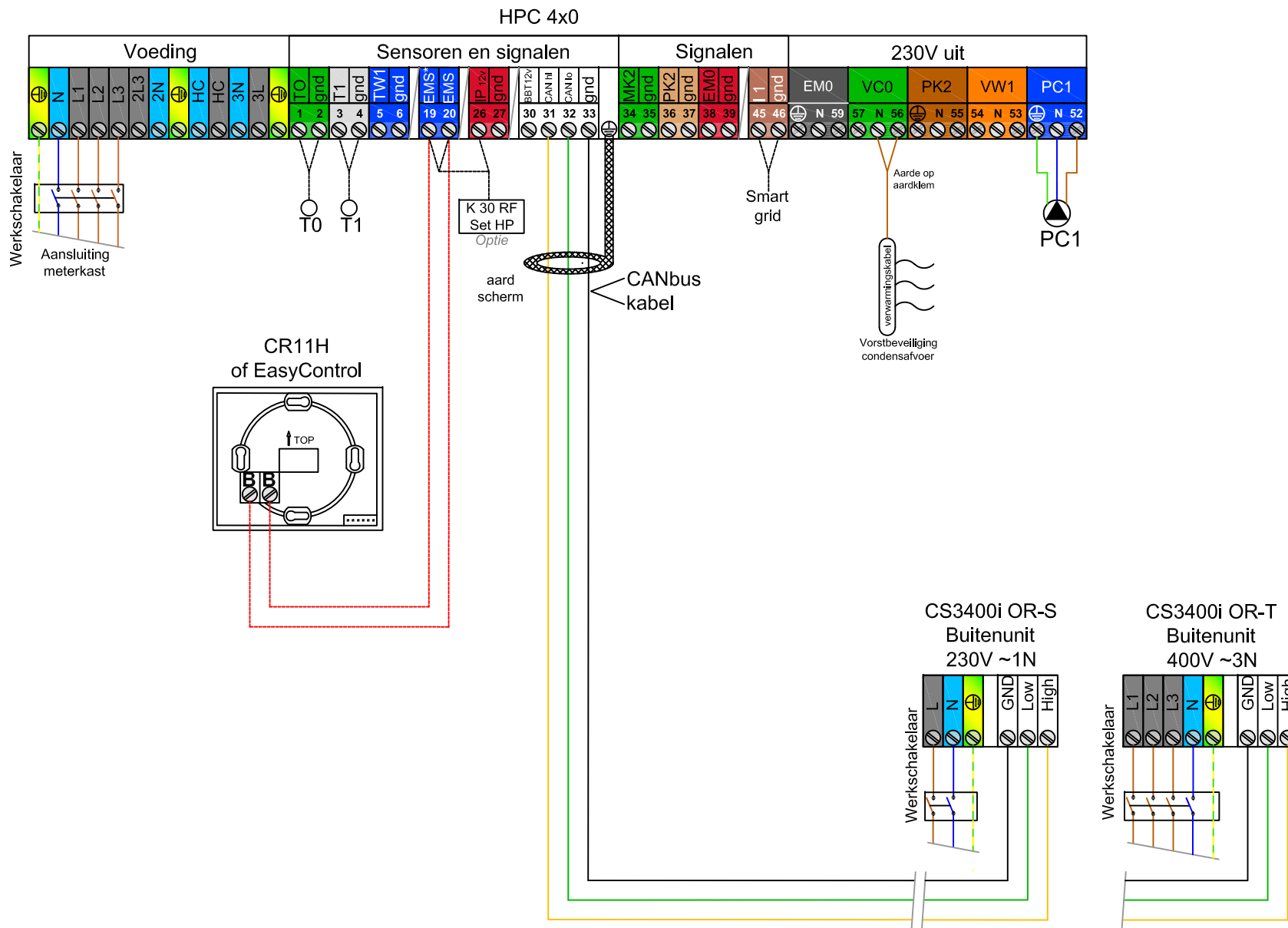
Omschrijving

De Bosch Compress 3400i Tower heeft een geïntegreerde 190l boiler. Indien de warmtepomp niet voldoende vermogen kan leveren wordt er door middel van het elektrisch element naverwarmd. De warmtepomp is modulerend en regelt altijd weersafhankelijk. Waterzijdig inregelen en ontluchten is essentieel voor het goed functioneren van de verwarmingsinstallatie.

Aandachtspunten

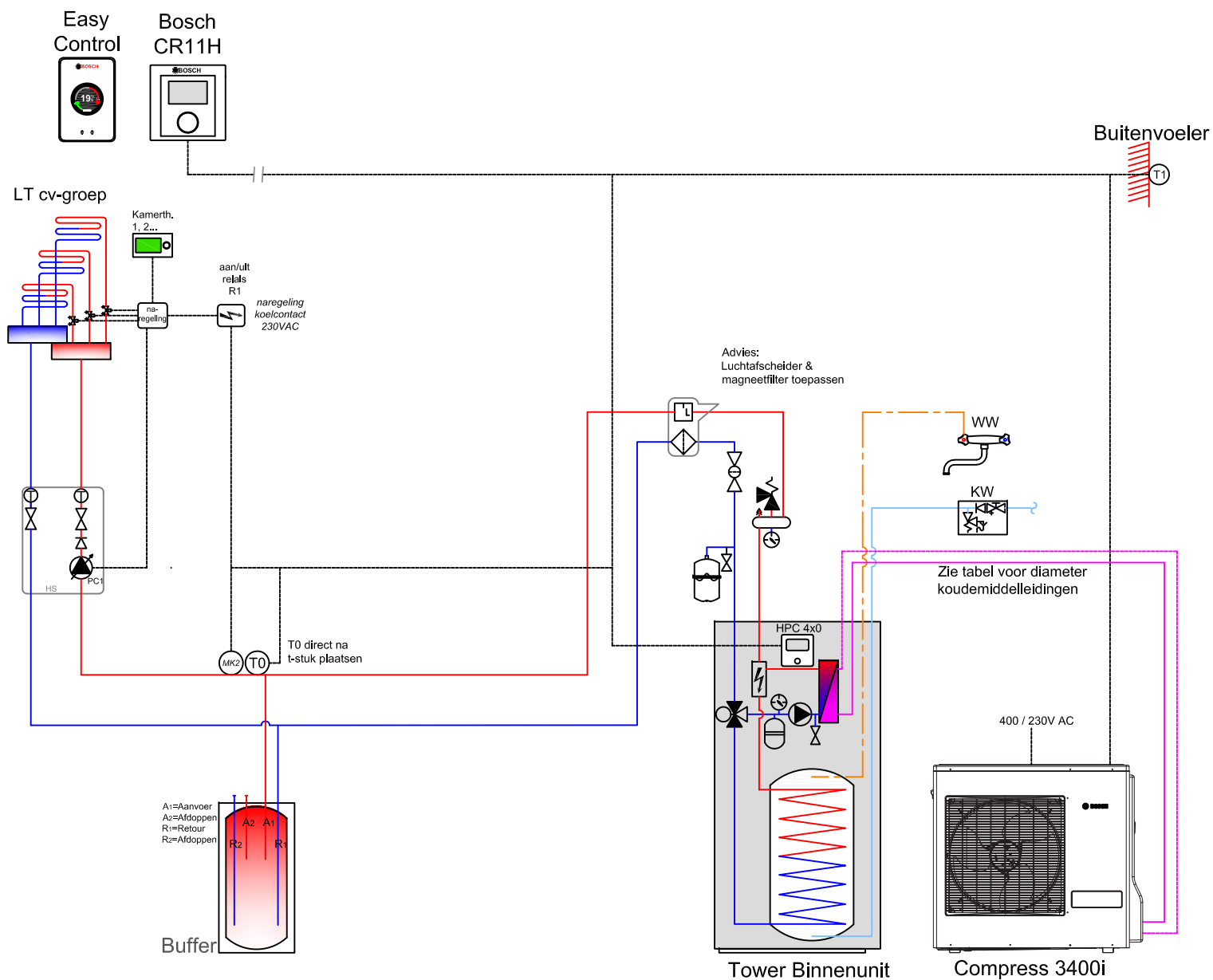
- Expansievat toestel heeft beperkte inhoud. Afhankelijk van afgiftesysteem tweede expansievat toepassen.
 - Indien de voeding van de buitenunit uit de binnenunit komt, moet het vermogen van het elektrisch element beperkt worden tot:
- 4 t/m 10 OR-S element beperken tot 3,9kW;
10 t/m 14 OR-T element beperken tot 6kW.
- Bij toepassing Easycontrol:
- CV-circuit selecteren op Easycontrol
 - Configuratie-assistent starten op HPC4x0
- Indien koeling van toepassing:
- Primaire circuit dampdicht isoleren (aanbevolen)
 - CR11H verplicht
 - Dauwpuntsensor MK2 aanbevelen

Dit is een prinseschema, geen werktekening. Productwijzigingen voorbehouden.
U dient zelf te controleren of het geselecteerde systeem voldoet aan de eisen die voor uw project van toepassing zijn. Hierin accepteert Nefit-Bosch geen verantwoordelijkheid.



----- BUS interface EMS

Bosch Compress 3400i AE Tower, met naregelingen

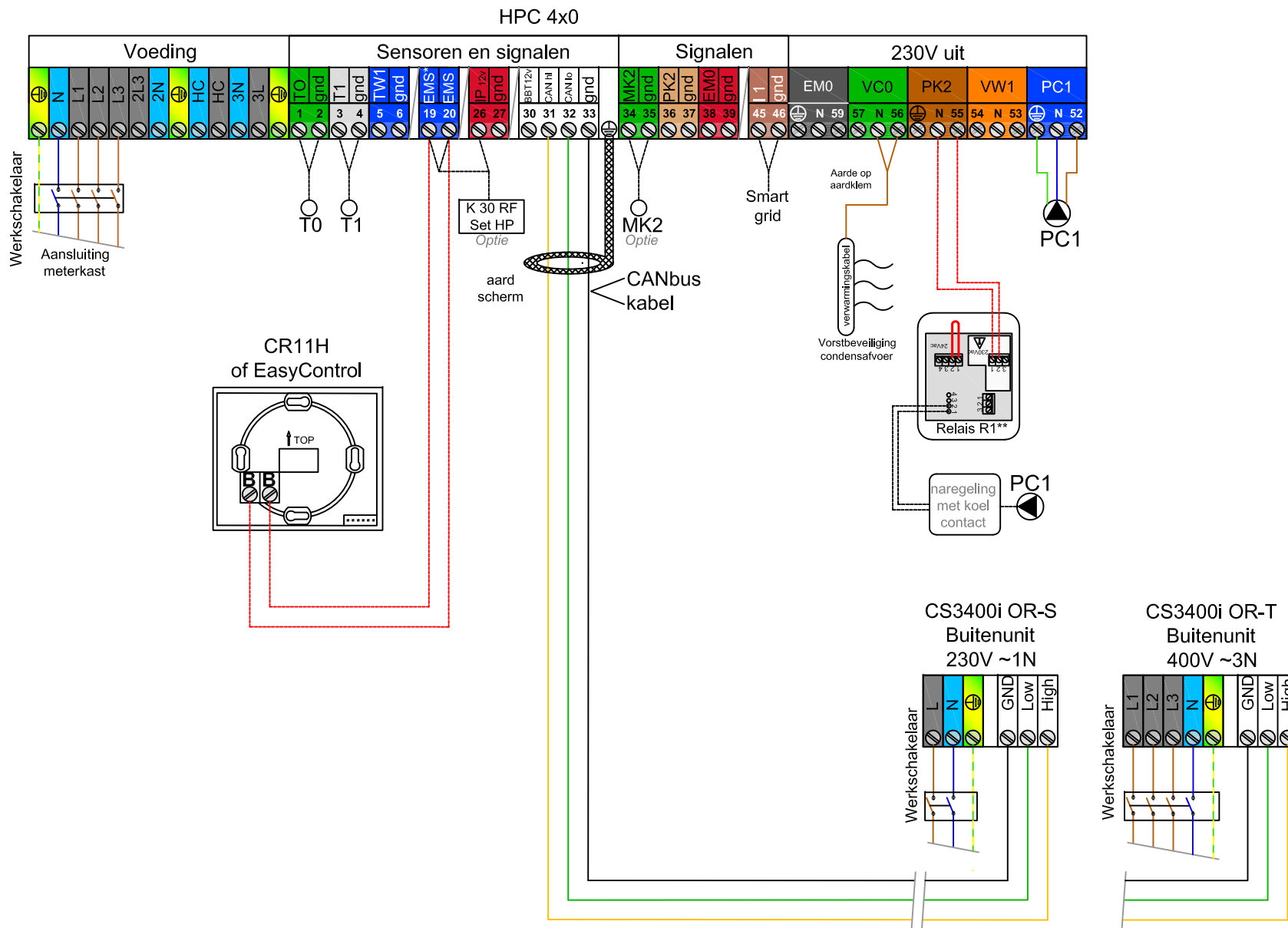


CS3400i ODU	Koudemiddelleidingen	Koudemiddel
4 OR-S	12,7 (1/2") 6,35 (1/4")	R32
6 OR-S	15,88 (5/8") 6,35 (1/4")	R32
8 OR-S	15,88 (5/8") 6,35 (1/4")	R32
10 OR-S	15,88 (5/8") 6,35 (1/4")	R32
10 OR-T	15,88 (5/8") 9,52 (3/8")	R410A
12 OR-T	15,88 (5/8") 9,52 (3/8")	R410A
14 OR-T	15,88 (5/8") 9,52 (3/8")	R410A

Omschrijving
 De Bosch Compress 3400i Tower heeft een geïntegreerde 190l boiler. Indien de warmtepomp niet voldoende vermogen kan leveren wordt er door middel van het elektrisch element naverwarmd. De warmtepomp is modulerend en regelt altijd weersafhankelijk. Waterzijdig inregelen en ontluchten is essentieel voor het goed functioneren van de verwarmingsinstallatie.

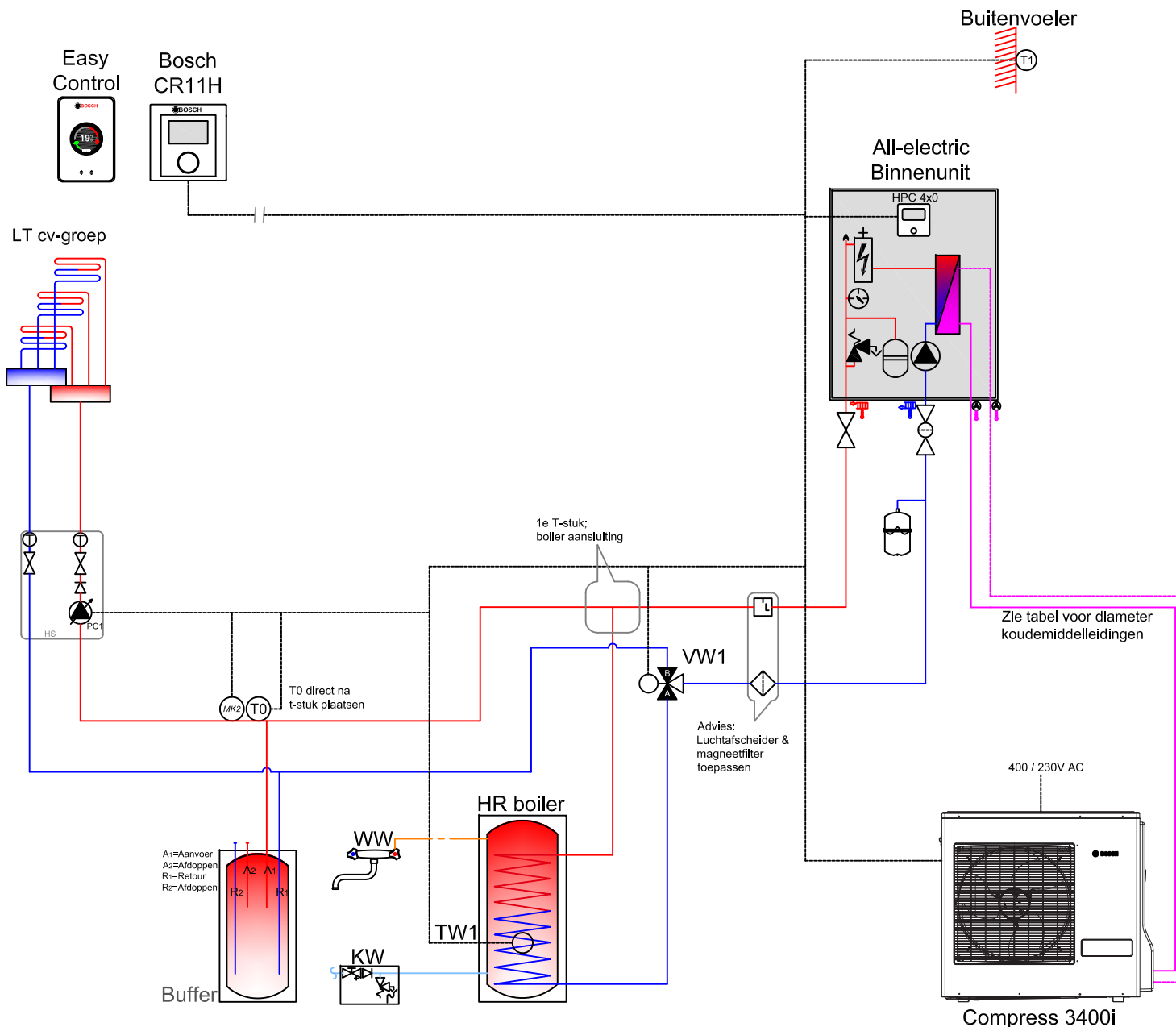
- Aandachtspunten**
- Expansievat toestel heeft beperkte inhoud. Afhankelijk van afgiftesysteem tweede expansievat toepassen.
 - Indien de voeding van de buitenunit uit de binnenunit komt, moet het vermogen van het elektrisch element beperkt worden tot:
- 4 t/m 10 OR-S element beperken tot 3,9kW;
 10 t/m 14 OR-T element beperken tot 6kW.
- Bij toepassing Easycontrol:
- CV-circuit selecteren op Easycontrol
 - Configuratie-assistent starten op HPC4x0
- Indien koeling van toepassing:
- Primaire circuit dampdicht isoleren (aanbevolen)
 - CR11H verplicht
 - Dauwpuntsensor MK2 aanbevolen

Dit is een prinseschema, geen werktekening. Productwijzigingen voorbehouden.
 U dient zelf te controleren of het geselecteerde systeem voldoet aan de eisen die voor uw project van toepassing zijn. Hierin accepteert Nefit-Bosch geen verantwoordelijkheid.



— BUS interface EMS

Bosch Compress 3400i AE met losse boiler



CS3400i ODU	Koudemiddelleidingen	Koudemiddel
4 OR-S	12,7 (1/2") 6,35 (1/4")	R32
6 OR-S	15,88 (5/8") 6,35 (1/4")	R32
8 OR-S	15,88 (5/8") 6,35 (1/4")	R32
10 OR-S	15,88 (5/8") 6,35 (1/4")	R32
10 OR-T	15,88 (5/8") 9,52 (3/8")	R410A
12 OR-T	15,88 (5/8") 9,52 (3/8")	R410A
14 OR-T	15,88 (5/8") 9,52 (3/8")	R410A

Zie tabel voor diameter koudemiddelleidingen

Omschrijving

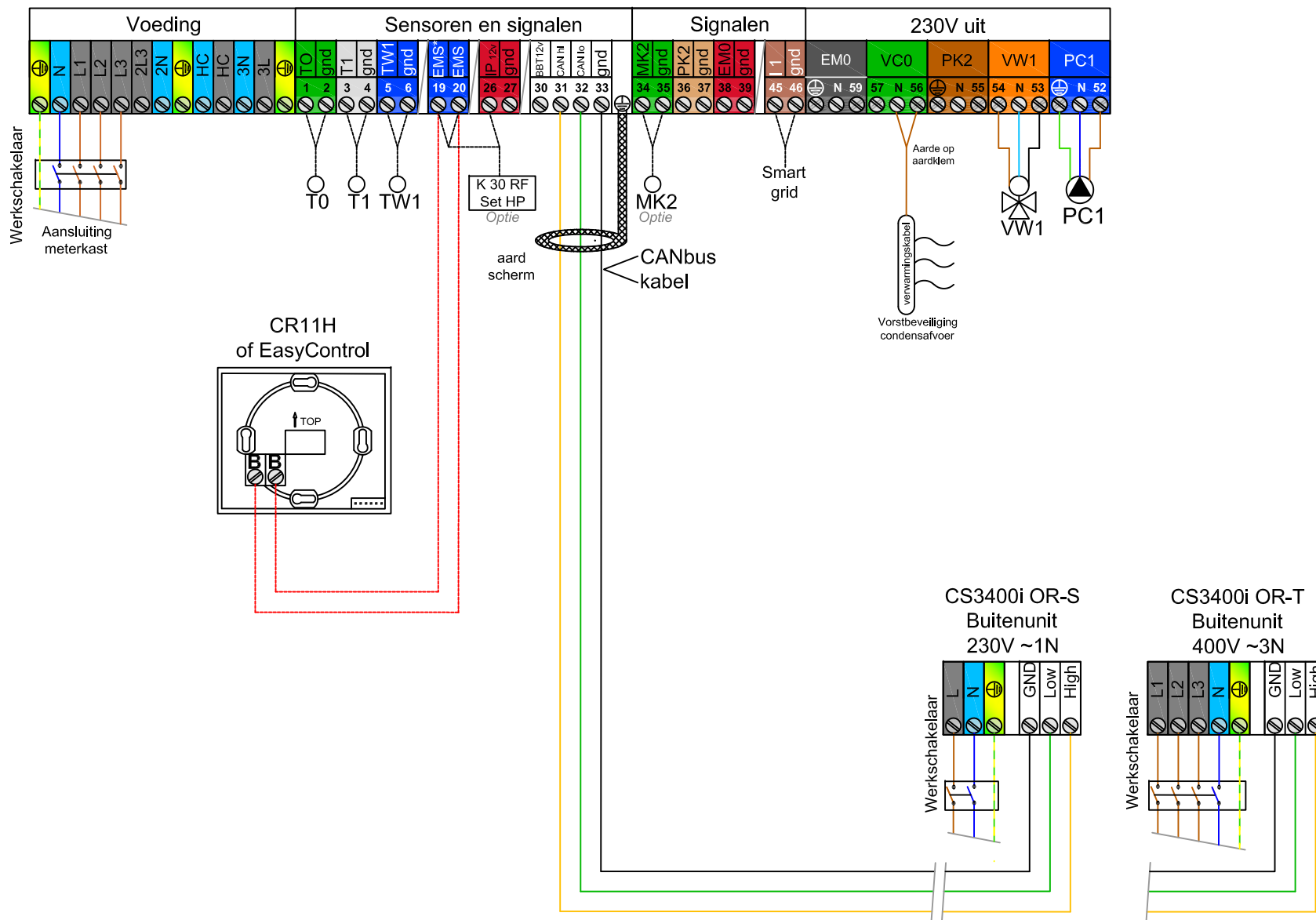
Bij de Bosch Compress 3400i wordt een losse HR warmtepomp boiler bijgeplaatst. Indien de warmtepomp niet voldoende vermogen kan leveren wordt er door middel van het elektrisch element naverwarmd. De warmtepomp is modulerend en regelt altijd weersafhankelijk. Waterzijdig inregelen en ontluften is essentieel voor het goed functioneren van de verwarmingsinstallatie.

Aandachtspunten

- Expansievat toestel heeft beperkte inhoud. Afhankelijk van afgiftesysteem tweede expansievat toepassen.
 - Indien de voeding van de buitenunit uit de binnenunit komt, moet het vermogen van het elektrisch element beperkt worden tot:
 - 4 t/m 10 OR-S element beperken tot 3,9kW;
 - 10 t/m 14 OR-T element beperken tot 6kW.
- Bij toepassing Easycontrol:
- CV-circuit selecteren op Easycontrol
 - Configuratie-assistent starten op HPC4x0
- Indien koeling van toepassing:
- Primaire circuit dampdicht isoleren (aanbevolen)
 - CR11H verplicht
 - Dauwpuntsensor MK2 aanbevelen

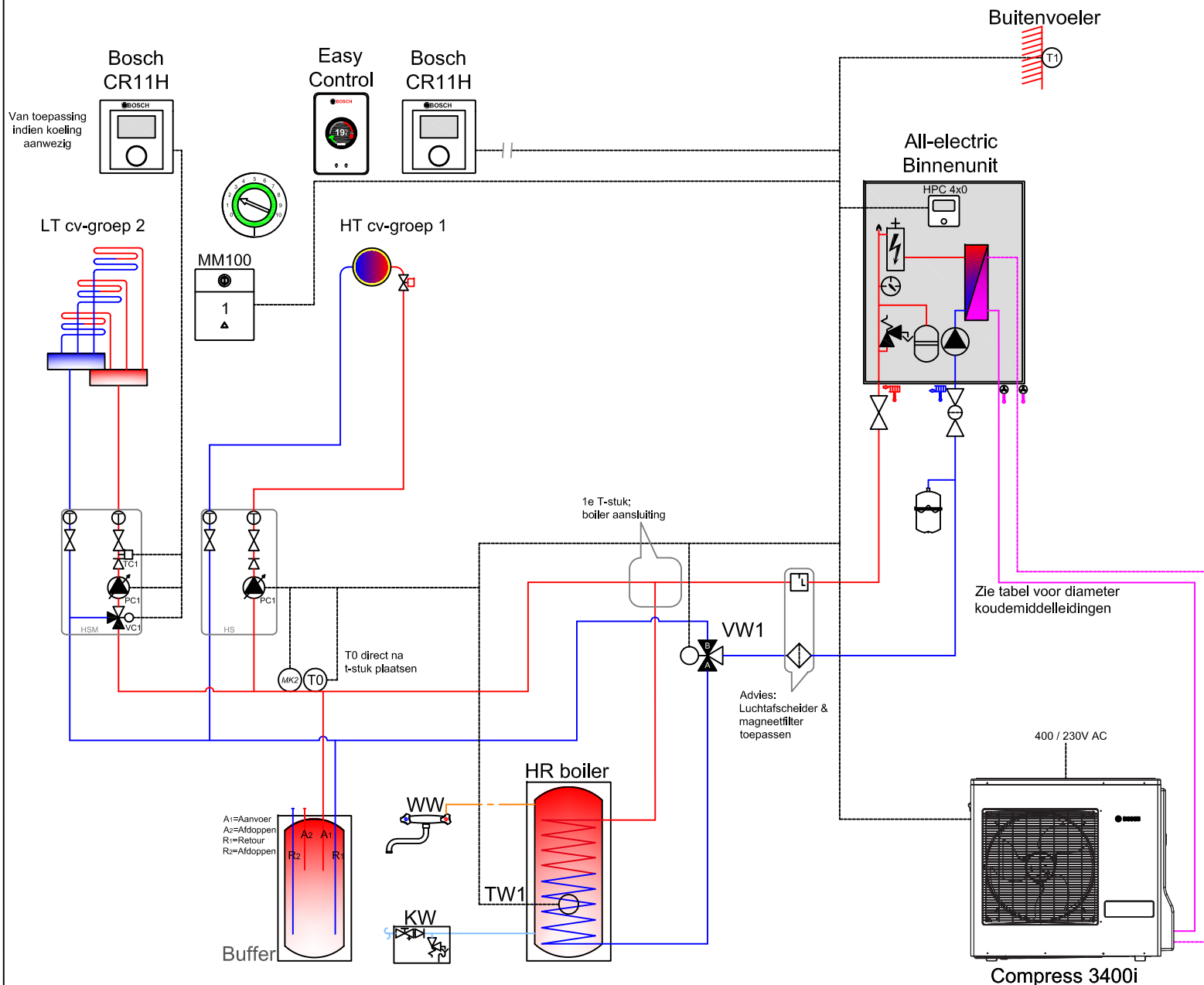
Dit is een prinseschema, geen werktekening. Productwijzigingen voorbehouden.
 U dient zelf te controleren of het geselecteerde systeem voldoet aan de eisen die voor uw project van toepassing zijn. Hierin accepteert Nefit-Bosch geen verantwoordelijkheid.

HPC 4x0



— BUS interface EMS

Bosch Compress 3400i AE met losse boiler, 2 cv-groepen



CS3400i ODU	Koudemiddeldelingen	Koudemiddel
4 OR-S	12.7 (1/2") 6.35 (1/4")	R32
6 OR-S	15.88 (5/8") 6.35 (1/4")	R32
8 OR-S	15.88 (5/8") 6.35 (1/4")	R32
10 OR-S	15.88 (5/8") 6.35 (1/4")	R32
10 OR-T	15.88 (5/8") 9.52 (3/8")	R410A
12 OR-T	15.88 (5/8") 9.52 (3/8")	R410A
14 OR-T	15.88 (5/8") 9.52 (3/8")	R410A

Zie tabel voor diameter koudemiddelleidingen

Omschrijving

Bij de Bosch Compress 3400i wordt een losse HR warmtepomp boiler bijgeplaatst. Indien de warmtepomp niet voldoende vermogen kan leveren wordt er door middel van het elektrisch element naverwarmd. De warmtepomp is modulerend en regelt altijd weersafhankelijk. Waterzijdig inregelen en ontluften is essentieel voor het goed functioneren van de verwarmingsinstallatie.

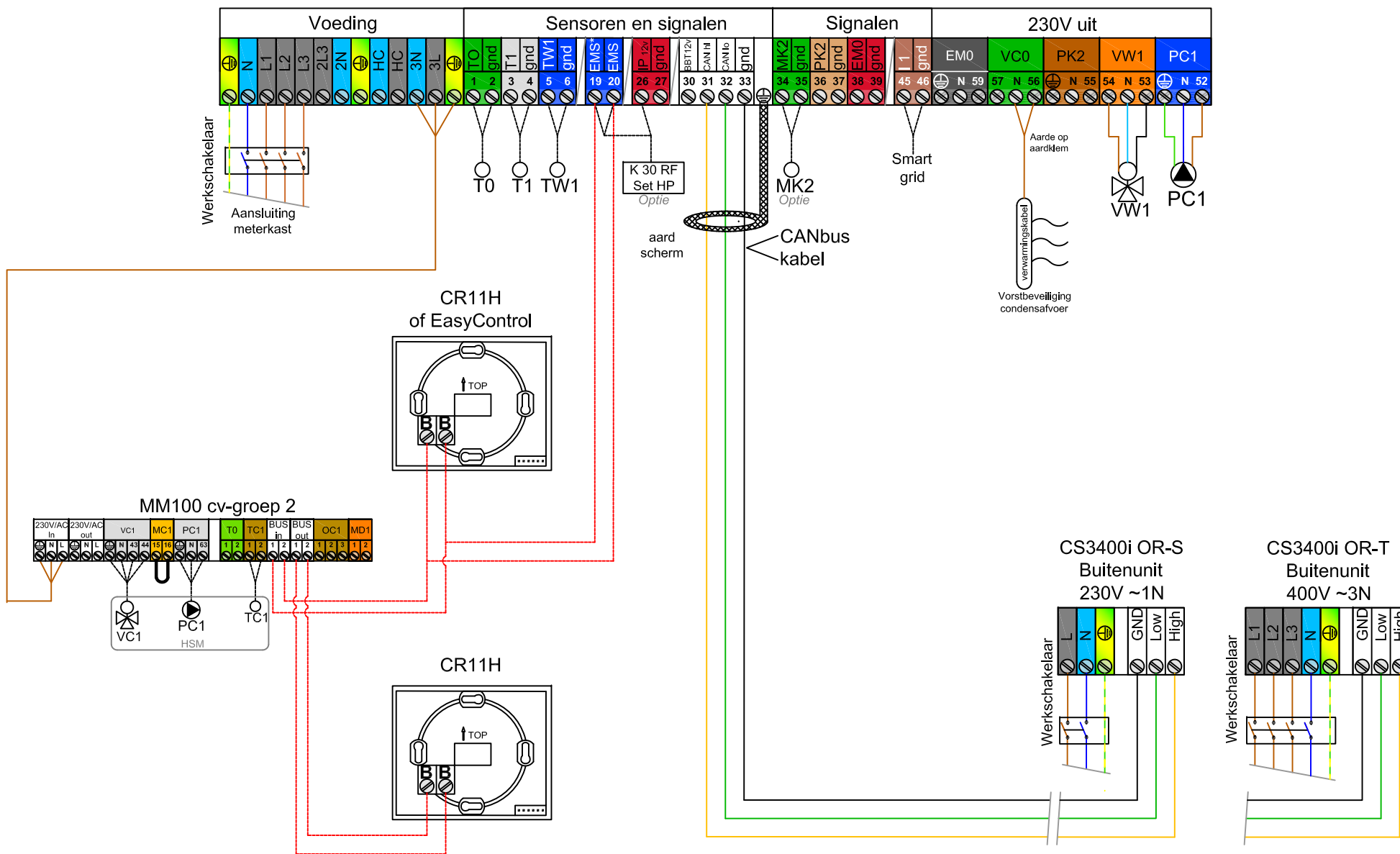
Aandachtspunten

- Expansievat toestel heeft beperkte inhoud. Afhankelijk van afgiftesysteem tweede expansievat toepassen.
 - Indien de voeding van de buitenunit uit de binnenunit komt, moet het vermogen van het elektrisch element beperkt worden tot:
 - 4 t/m 10 OR-S element beperken tot 3,9kW;
 - 10 t/m 14 OR-T element beperken tot 6kW.
- Bij toepassing Easycontrol:
- CV-circuit selecteren op Easycontrol
 - Configuratie-assistent starten op HPC4x0
- Indien koeling van toepassing:
- Primaire circuit dampdicht isoleren (aanbevolen)
 - CR11H verplicht
 - Dauwpuntsensor MK2 aanbevelen

Dit is een prinseschema, geen werktekening. Productwijzigingen voorbehouden.
U dient zelf te controleren of het geselecteerde systeem voldoet aan de eisen die voor uw project van toepassing zijn. Hierin accepteert Nefit-Bosch geen verantwoordelijkheid.

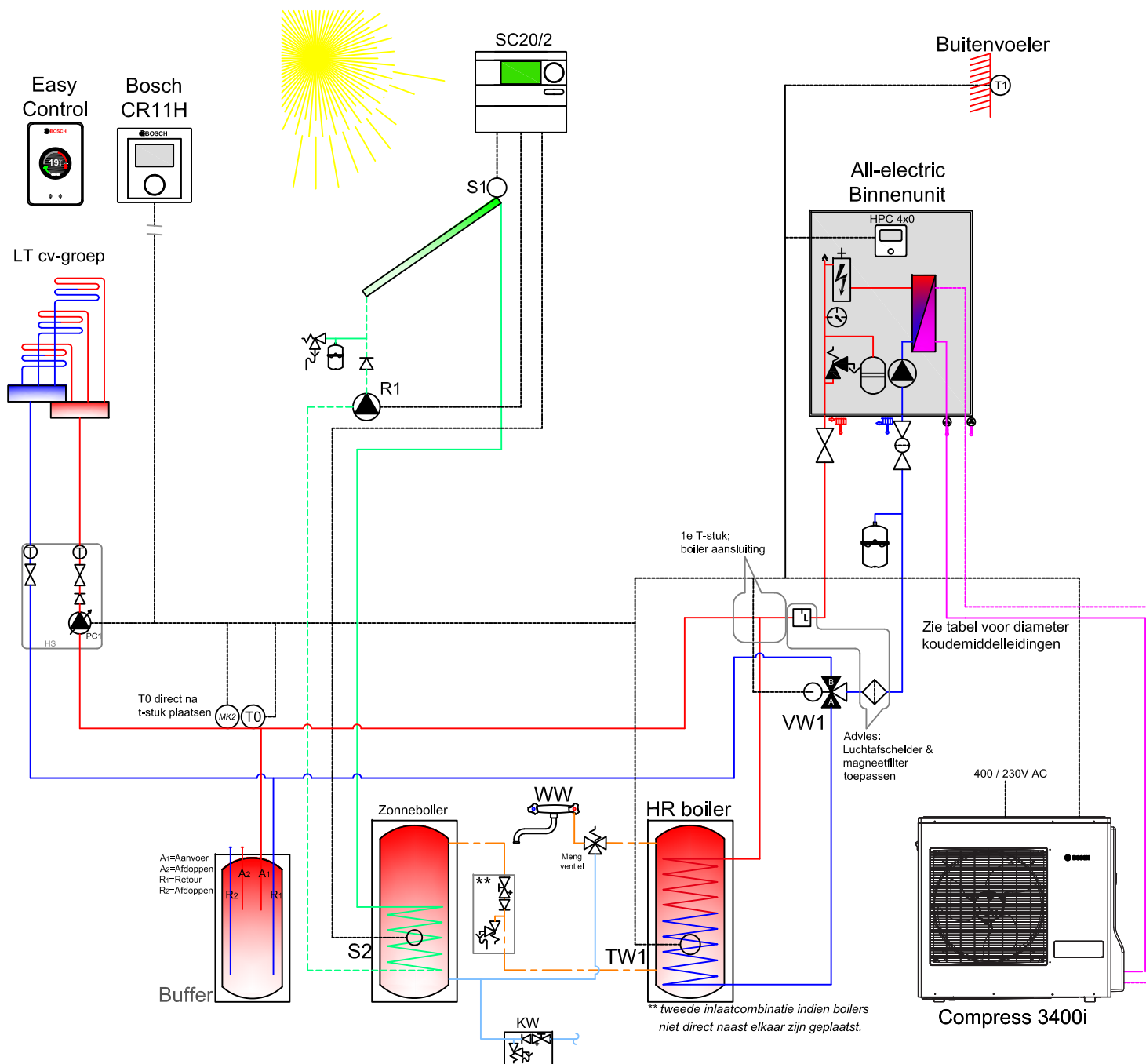
Bosch Compress 3400i AE met losse boiler, 2 cv-groepen

HPC 4x0



— BUS interface EMS

Bosch Compress 3400i AE met losse boiler en zonneboiler



CS3400i ODU	Koudemiddeldelingen	Koudemiddel
4 OR-S	12,7 (1/2") 6,35 (1/4")	R32
6 OR-S	15,88 (5/8") 6,35 (1/4")	R32
8 OR-S	15,88 (5/8") 6,35 (1/4")	R32
10 OR-S	15,88 (5/8") 6,35 (1/4")	R32
10 OR-T	15,88 (5/8") 9,52 (3/8")	R410A
12 OR-T	15,88 (5/8") 9,52 (3/8")	R410A
14 OR-T	15,88 (5/8") 9,52 (3/8")	R410A

Omschrijving

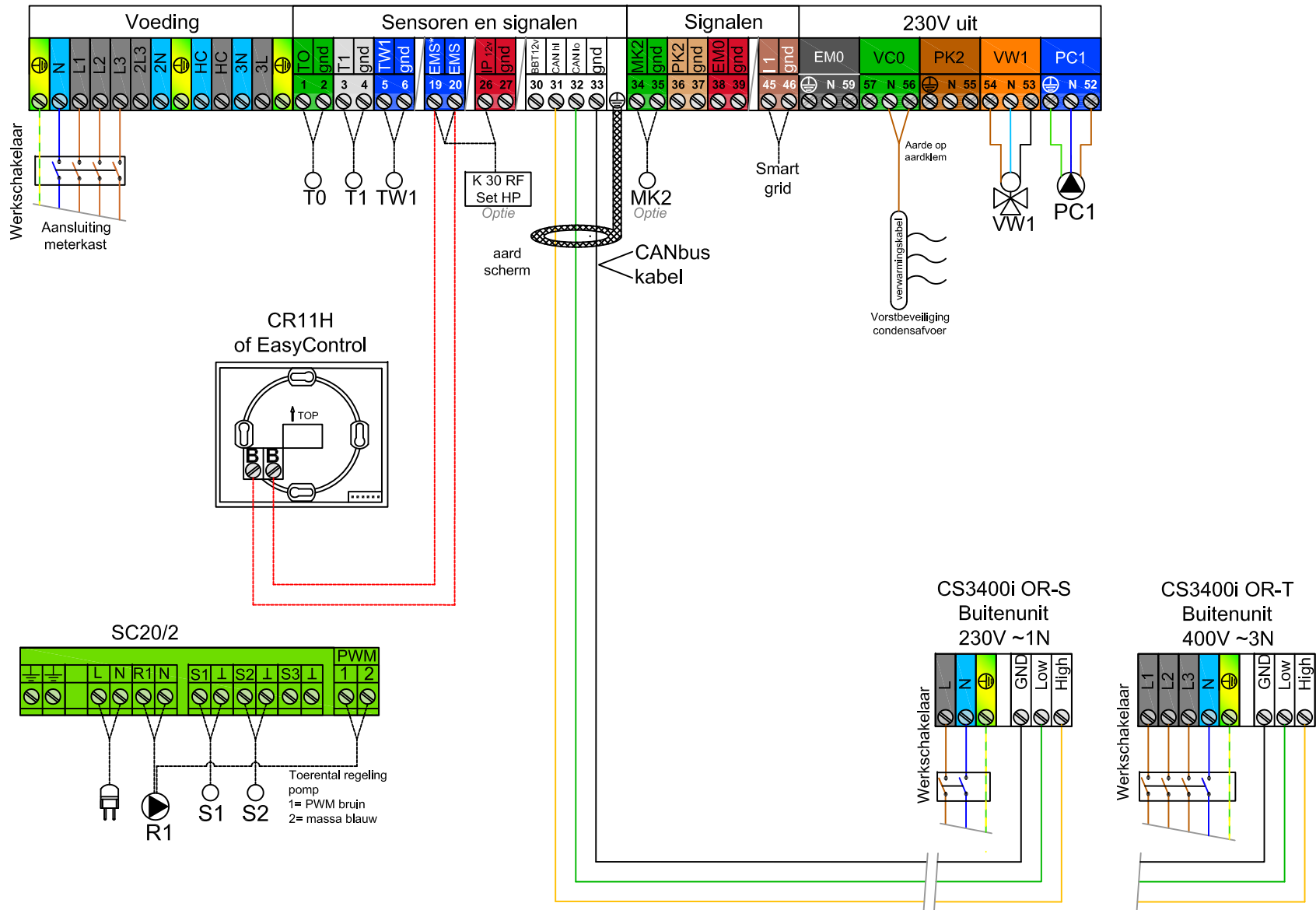
Bij de Bosch Compress 3400i wordt een losse HR warmtepomp boiler bijgeplaatst. Indien de warmtepomp niet voldoende vermogen kan leveren wordt er door middel van het elektrisch element naverwarmd. De warmtepomp is modulerend en regelt altijd weersafhankelijk. Waterzijdig inregelen en ontluften is essentieel voor het goed functioneren van de verwarmingsinstallatie.

Aandachtspunten

- Expansievat toestel heeft beperkte inhoud. Afhankelijk van afgiftesysteem tweede expansievat toepassen.
 - Indien de voeding van de buitenunit uit de binnenunit komt, moet het vermogen van het elektrisch element beperkt worden tot:
 - 4 t/m 10 OR-S element beperken tot 3,9kW;
 - 10 t/m 14 OR-T element beperken tot 6kW.
- Bij toepassing Easycontrol:
- CV-circuit selecteren op Easycontrol
 - Configuratie-assistent starten op HPC4x0
- Indien koeling van toepassing:
- Primaire circuit dampdicht isoleren (aanbevolen)
 - CR11H verplicht
 - Dauwpuntsensor MK2 aanbevelen

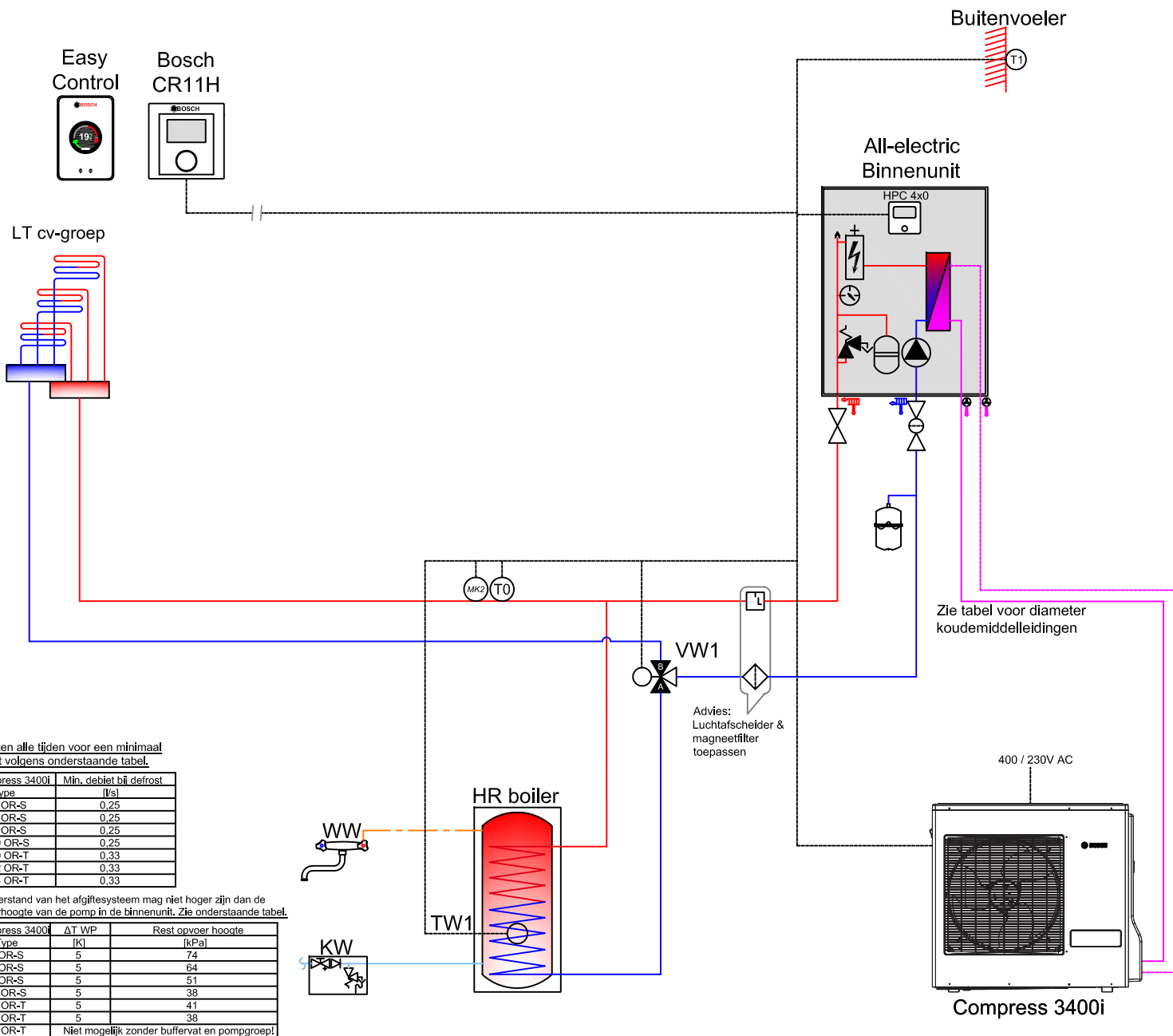
Dit is een prinseschema, geen werktekening. Productwijzigingen voorbehouden.
 U dient zelf te controleren of het geselecteerde systeem voldoet aan de eisen die voor uw project van toepassing zijn. Hierin accepteert Nefit-Bosch geen verantwoordelijkheid.

HPC 4x0



— BUS interface EMS

Bosch Compress 3400i AE met losse boiler, zonder buffervat



Zorg ten alle tijden voor een minimaal debiet volgens onderstaande tabel.

Compress 3400i	Min. debiet bij defrost
Type	l/s
4 OR-S	0,25
6 OR-S	0,25
8 OR-S	0,25
10 OR-S	0,25
10 OR-T	0,33
12 OR-T	0,33
14 OR-T	0,33

De weerstand van het afgiftesysteem mag niet hoger zijn dan de opvoerhoogte van de pomp in de binnenunit. Zie onderstaande tabel.

Compress 3400i	ΔT WP	Rest opvoer hoogte
Type	[K]	[kPa]
4 OR-S	5	74
6 OR-S	5	64
8 OR-S	5	51
10 OR-S	5	38
10 OR-T	5	41
12 OR-T	5	38
14 OR-T	5	Niet mogelijk zonder buffervat en pompgroep!

CS3400i ODU	Koudemiddeldelingen	Koudemiddel
4 OR-S	12,7 (1/2") 6,35 (1/4")	R32
6 OR-S	15,88 (5/8") 6,35 (1/4")	R32
8 OR-S	15,88 (5/8") 6,35 (1/4")	R32
10 OR-S	15,88 (5/8") 6,35 (1/4")	R32
10 OR-T	15,88 (5/8") 9,52 (3/8")	R410A
12 OR-T	15,88 (5/8") 9,52 (3/8")	R410A
14 OR-T	15,88 (5/8") 9,52 (3/8")	R410A

Zie tabel voor diameter koudemiddelleidingen

Advies: Luchtscheider & magnetefilter toepassen

Omschrijving

Bij de Bosch Compress 3400i wordt een losse HR warmtepomp boiler bijgeplaatst. Indien de warmtepomp niet voldoende vermogen kan leveren wordt er door middel van het elektrisch element naverwarmd. De warmtepomp is modulerend en regelt altijd weersafhankelijk. Waterzijdig inregelen en ontluchten is essentieel voor het goed functioneren van de verwarmingsinstallatie.

Aandachtspunten

- Expansievat toestel heeft beperkte inhoud. Afhankelijk van afgiftesysteem tweede expansievat toepassen.
- Indien de voeding van de buitenunit uit de binnenunit komt, moet het vermogen van het elektrisch element beperkt worden tot:
 - 4 t/m 10 OR-S element beperken tot 3,9kW;
 - 10 t/m 14 OR-T element beperken tot 6kW.
- Koeling mogelijk indien instelling "bedrijfsmodus primair cv-pomp" op aan gezet wordt.

Bij toepassing Easycontrol:

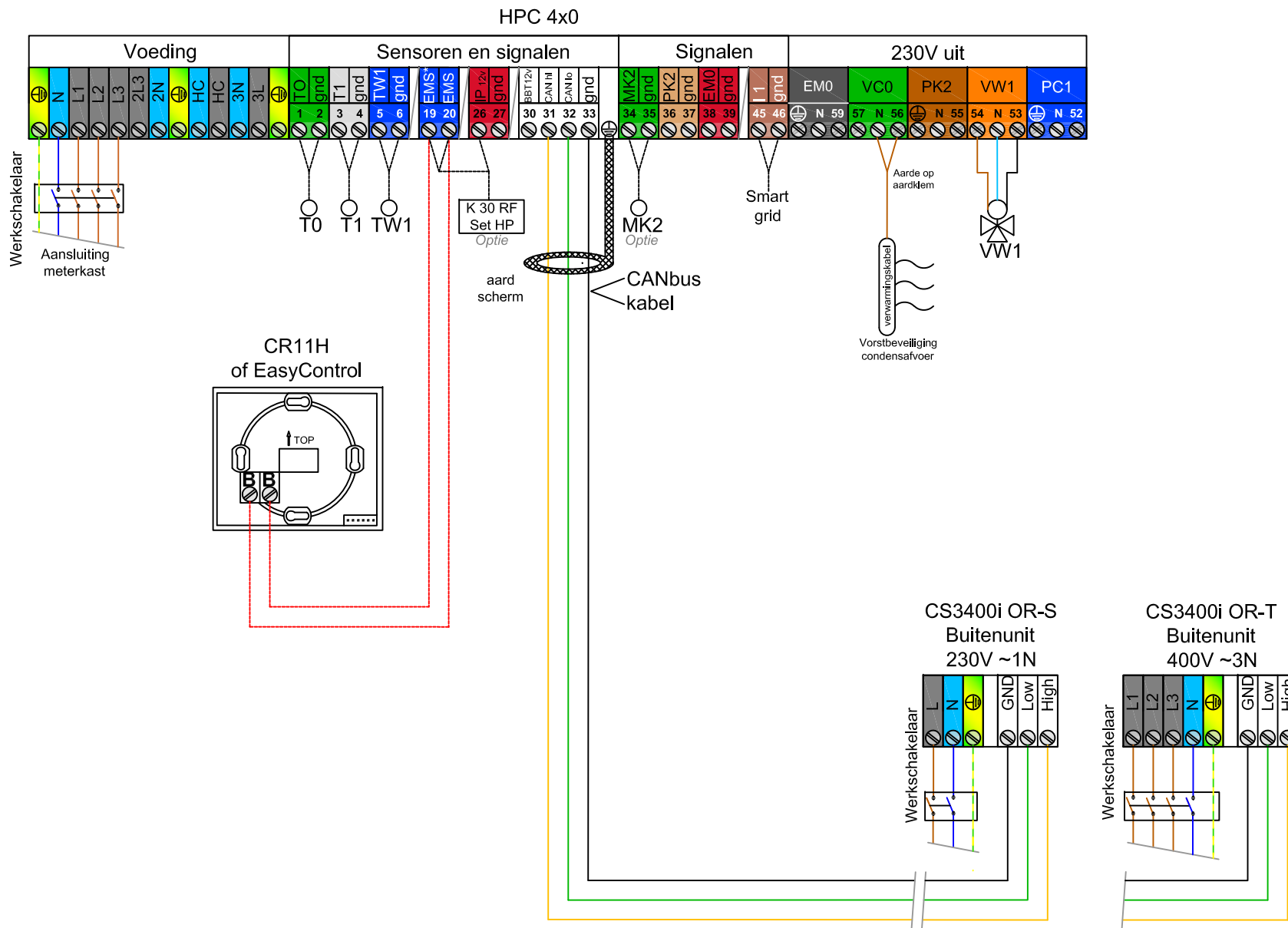
- CV-circuit selecteren op Easycontrol
- Configuratie-assistent starten op HPX4x0

Indien koeling van toepassing:

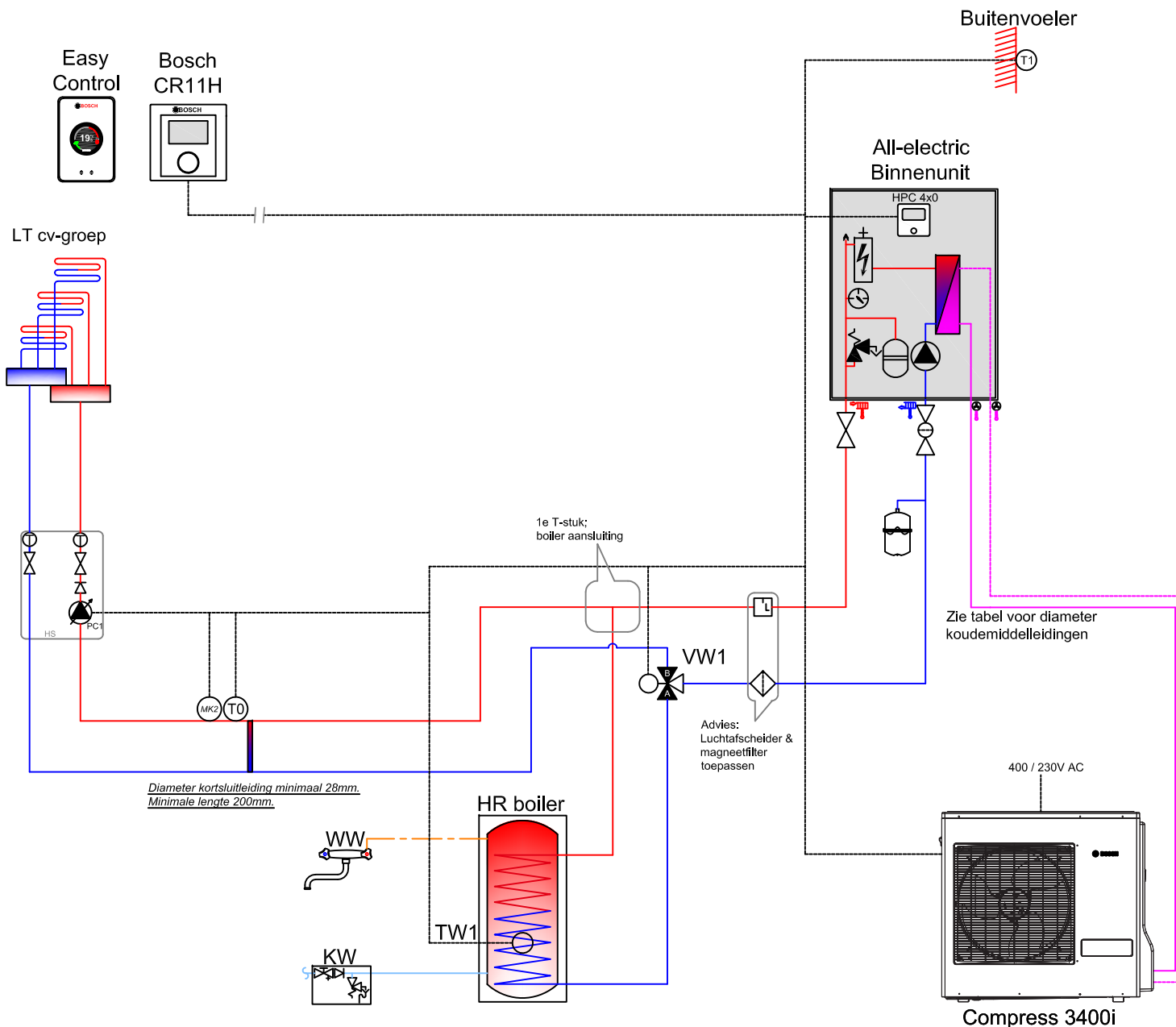
- Primaire circuit dampdicht isoleren (aanbevolen)
- CR11H verplicht
- Dauwpuntsensor MK2 aanbevolen

Dit is een prinseschema, geen werktekening. Productwijzigingen voorbehouden.

U dient zelf te controleren of het geselecteerde systeem voldoet aan de eisen die voor uw project van toepassing zijn. Hierin accepteert Nefit-Bosch geen verantwoordelijkheid.



Bosch Compress 3400i AE met losse boiler, met kortsluitleiding



Diameter kortsluitleiding minimaal 28mm.
Minimale lengte 200mm.

Advies:
Luchtafscheider & magneetfilter
toepassen

Zie tabel voor diameter
koudemiddelleidingen

CS3400i ODU	Koudemiddelleidingen	Koudemiddel
4 OR-S	12,7 (1/2") 6,35 (1/4")	R32
6 OR-S	15,88 (5/8") 6,35 (1/4")	R32
8 OR-S	15,88 (5/8") 6,35 (1/4")	R32
10 OR-S	15,88 (5/8") 6,35 (1/4")	R32
10 OR-T	15,88 (5/8") 9,52 (3/8")	R410A
12 OR-T	15,88 (5/8") 9,52 (3/8")	R410A
14 OR-T	15,88 (5/8") 9,52 (3/8")	R410A

Omschrijving

Bij de Bosch Compress 3400i wordt een losse HR warmtepomp boiler bijgeplaatst. Indien de warmtepomp niet voldoende vermogen kan leveren wordt er door middel van het elektrisch element naverwarmd. De warmtepomp is modulerend en regelt altijd weersafhankelijk. Waterzijdig inregelen en ontluften is essentieel voor het goed functioneren van de verwarmingsinstallatie.

Aandachtspunten

- Expansievat toestel heeft beperkte inhoud. Afhankelijk van afgiftesysteem tweede expansievat toepassen.
- Indien de voeding van de buitenunit uit de binnenunit komt, moet het vermogen van het elektrisch element beperkt worden tot:

4 t/m 10 OR-S element beperken tot 3,9kW;
10 t/m 14 OR-T element beperken tot 6kW.

Bij toepassing Easycontrol:

- CV-circuit selecteren op Easycontrol
- Configuratie-assistent starten op HPC4x0

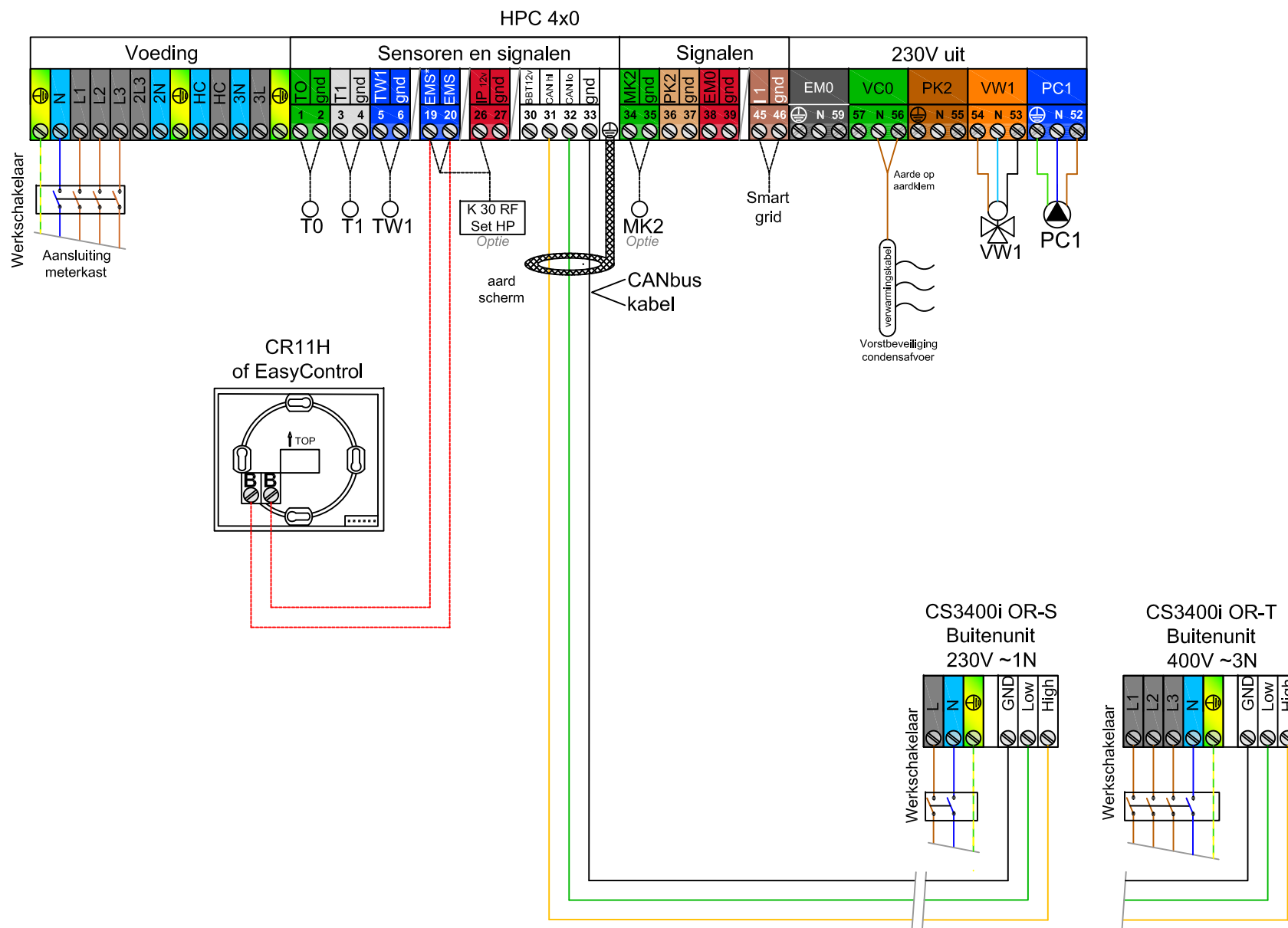
Indien koeling van toepassing:

- Primaire circuit dampdicht isoleren (aanbevolen)
- CR11H verplicht
- Dauwpuntsensor MK2 aanbevelen

Dit is een prinseschema, geen werktekening. Productwijzigingen voorbehouden.

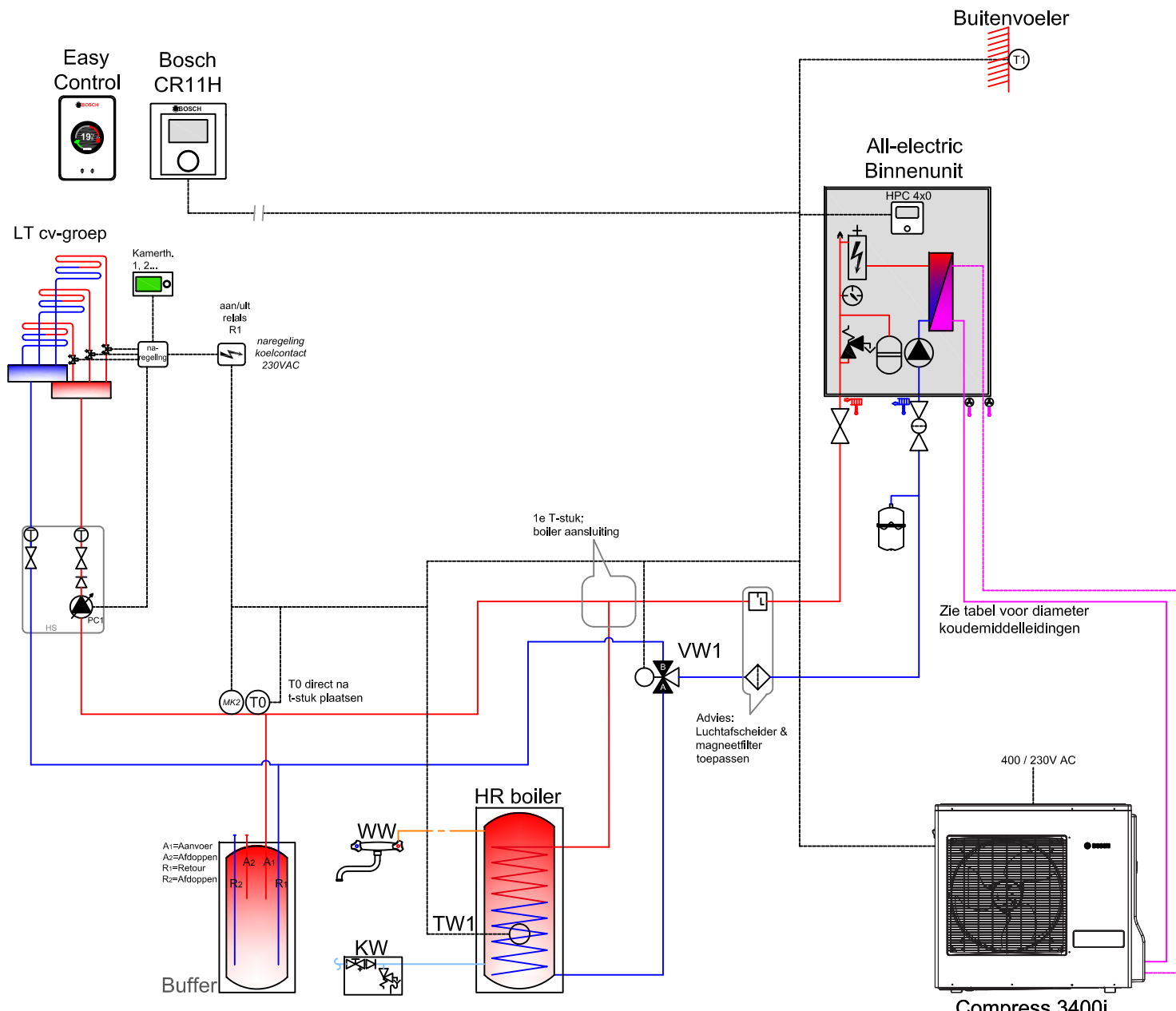
U dient zelf te controleren of het geselecteerde systeem voldoet aan de eisen die voor uw project van toepassing zijn. Hierin accepteert Nefit-Bosch geen verantwoordelijkheid.

Bosch Compress 3400i AE met losse boiler, met kortsluitleiding



— BUS interface EMS

Bosch Compress 3400i AE met losse boiler, met naregelingen



CS3400i ODU	Koudemiddelleidingen	Koudemiddel
4 OR-S	12.7 (1/2") 6.35 (1/4")	R32
6 OR-S	15.88 (5/8") 6.35 (1/4")	R32
8 OR-S	15.88 (5/8") 6.35 (1/4")	R32
10 OR-S	15.88 (5/8") 6.35 (1/4")	R32
10 OR-T	15.88 (5/8") 9.52 (3/8")	R410A
12 OR-T	15.88 (5/8") 9.52 (3/8")	R410A
14 OR-T	15.88 (5/8") 9.52 (3/8")	R410A

Zie tabel voor diameter koudemiddelleidingen

Omschrijving

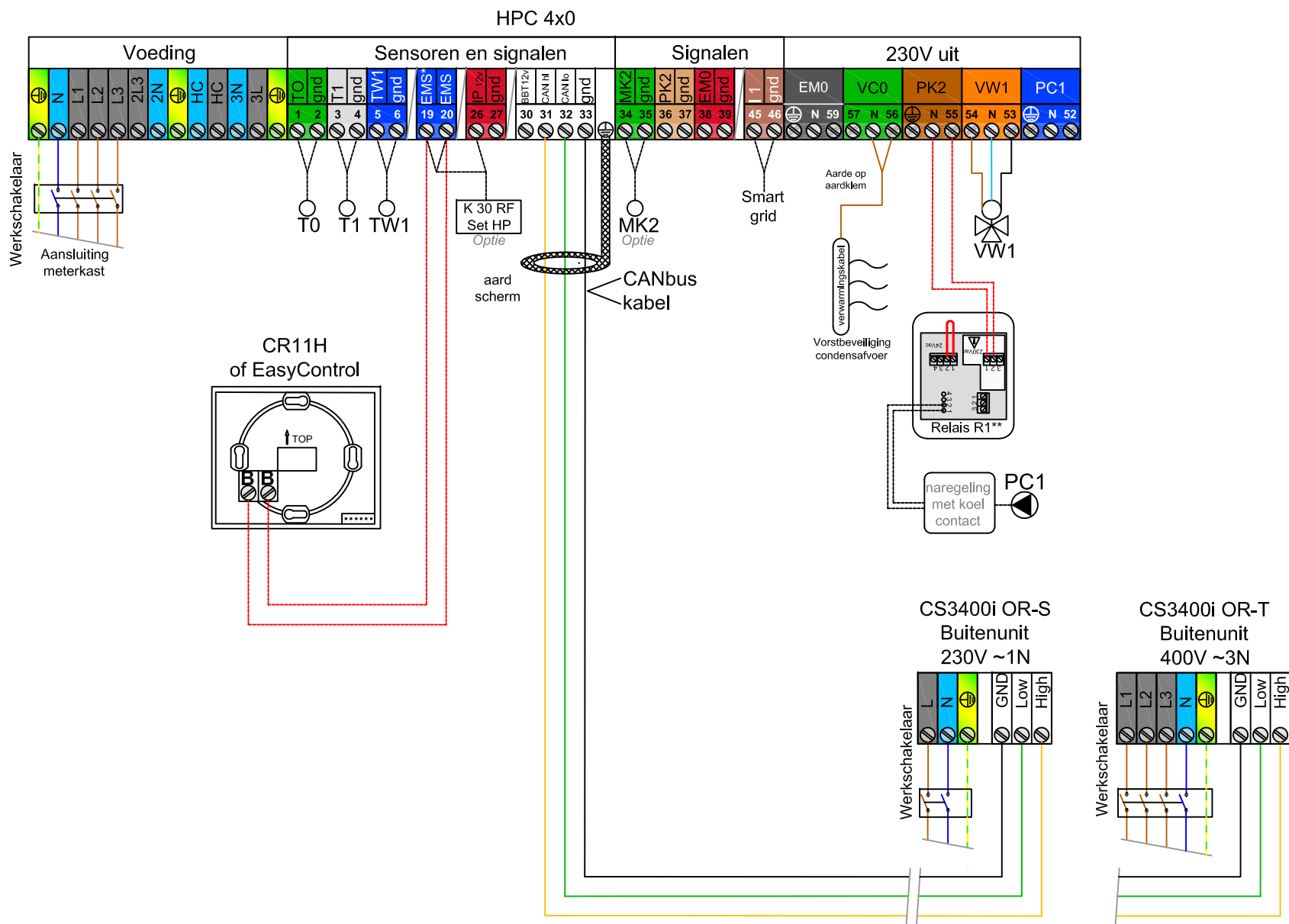
Bij de Bosch Compress 3400i wordt een losse HR warmtepomp boiler bijgeplaatst. Indien de warmtepomp niet voldoende vermogen kan leveren wordt er door middel van het elektrisch element naverwarmd. De warmtepomp is modulerend en regelt altijd weersafhankelijk. Waterzijdig inregelen en ontluften is essentieel voor het goed functioneren van de verwarmingsinstallatie.

Aandachtspunten

- Expansievat toestel heeft beperkte inhoud. Afhankelijk van afgiftesysteem tweede expansievat toepassen.
 - Indien de voeding van de buitenunit uit de binnenunit komt, moet het vermogen van het elektrisch element beperkt worden tot:
- 4 t/m 10 OR-S element beperken tot 3,9kW;
 10 t/m 14 OR-T element beperken tot 6kW.
- Bij toepassing Easycontrol:
- CV-circuit selecteren op Easycontrol
 - Configuratie-assistent starten op HPC4x0
- Indien koeling van toepassing:
- Primaire circuit dampdicht isoleren (aanbevolen)
 - CR11H verplicht
 - Dauwpuntsensor MK2 aanbevelen

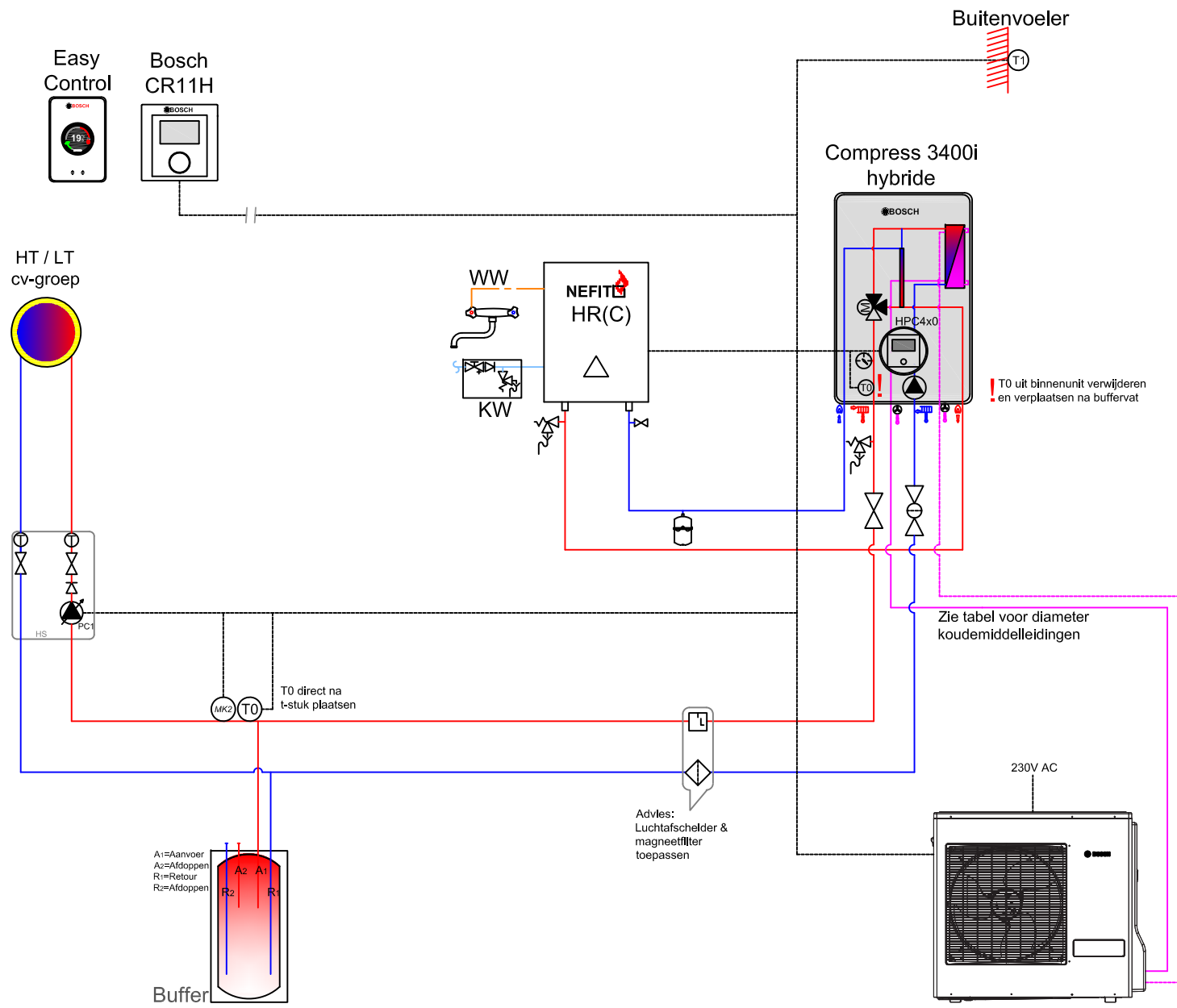
Dit is een prinseschema, geen werktekening. Productwijzigingen voorbehouden.
 U dient zelf te controleren of het geselecteerde systeem voldoet aan de eisen die voor uw project van toepassing zijn. Hierin accepteert Nefit-Bosch geen verantwoordelijkheid.

Bosch Compress 3400i AE met losse boiler, met naregelingen



— BUS interface EMS

Bosch Compress 3400i hybride t/m 8 OR-S



CS3400i ODU	Koudemiddelleidingen	Koudemiddel
4 OR-S	12,7 (1/2") 6,35 (1/4")	R32
6 OR-S	15,88 (5/8") 6,35 (1/4")	R32
8 OR-S	15,88 (5/8") 6,35 (1/4")	R32

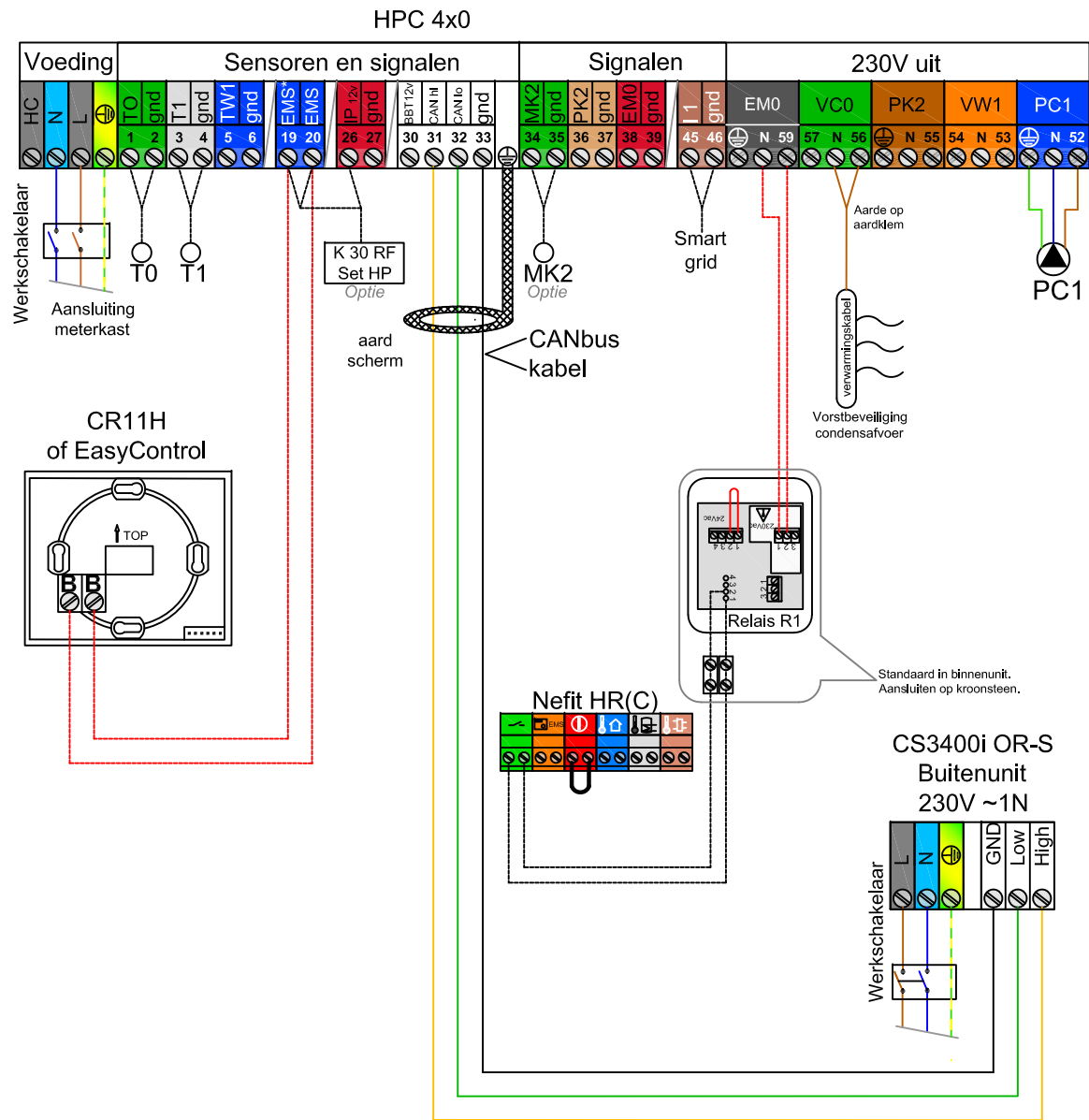
Omschrijving

De Bosch Compress 3400i Split heeft als bijverwarming een HR(C)-ketel welke aangesloten wordt op de binnenunit. Indien de warmtepomp niet voldoende vermogen kan leveren wordt er door middel van de HR(C)-ketel naverwarmd. Tevens zorgt de HR(C)-ketel voor het tapwater. De warmtepomp is modulerend en regelt altijd weersafhankelijk. Waterzijdig inregelen en ontluchten is essentieel voor het goed functioneren van de verwarmingsinstallatie.

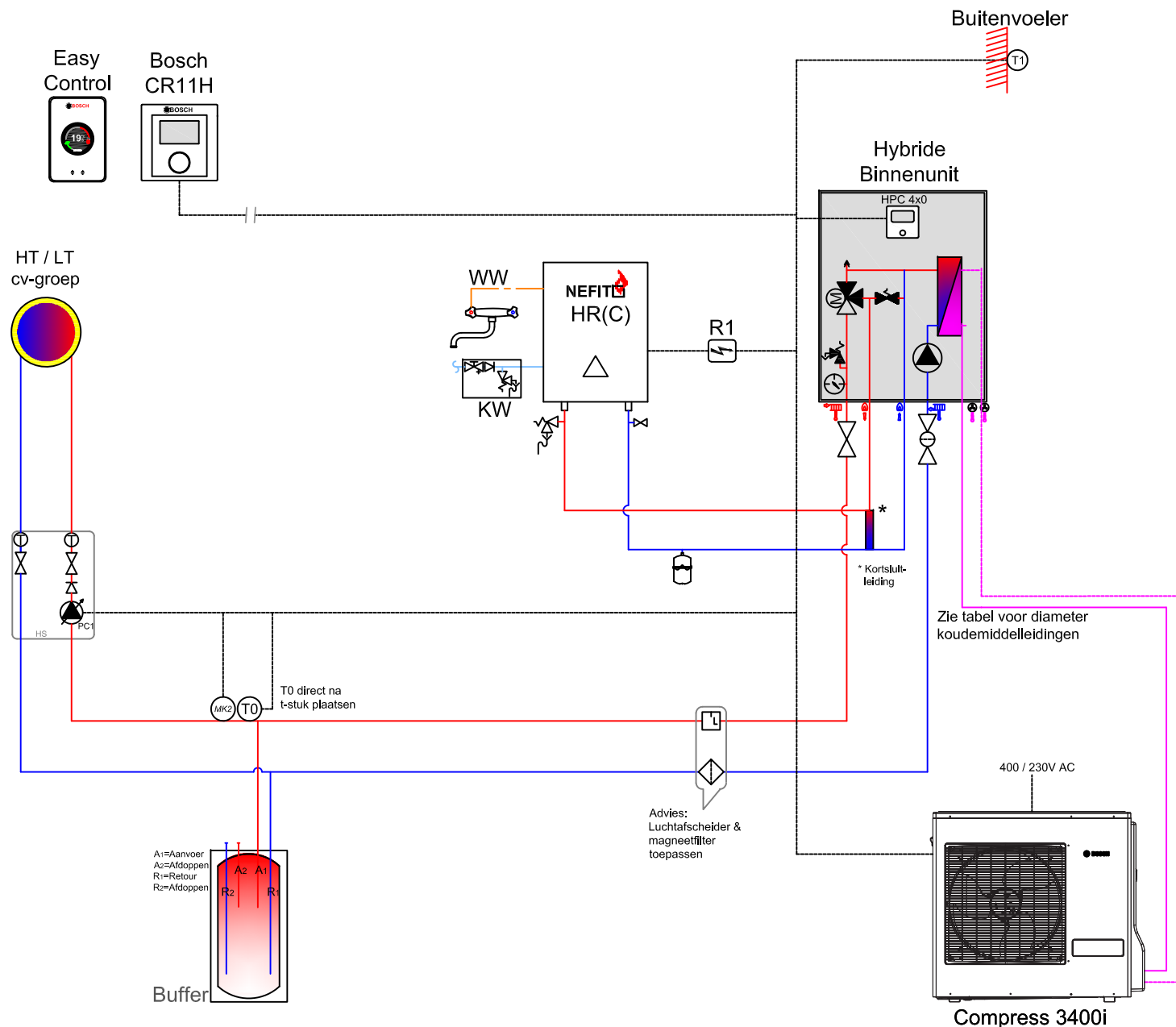
Aandachtspunten

- Expansievat toestel heeft beperkte inhoud. Afhankelijk van afgiftesysteem tweede expansievat toepassen.
- Maximaal vermogen 32kW (met bijverwarming).
- Bij toepassing Easycontrol:
 - CV-circuit selecteren op Easycontrol
 - Configuratie-assistent starten op HPC4x0
- Indien koeling van toepassing:
 - Aanvoertemperatuur boven dauwpunt instellen
 - Primaire circuit dampdicht isoleren (aanbevolen)
 - CR11H verplicht
 - Dauwpuntsensor MK2 aanbevelen

Dit is een prinseschema, geen werktekening. Productwijzigingen voorbehouden.
 U dient zelf te controleren of het geselecteerde systeem voldoet aan de eisen die voor uw project van toepassing zijn. Hierin accepteert Nefit-Bosch geen verantwoordelijkheid.



Bosch Compress 3400i hybride vanaf 10 OR-S



CS3400i ODU	Koudemiddelleidingen	Koudemiddel
10 OR-S	15,88 (5/8") 6,35 (1/4")	R32
10 OR-T	15,88 (5/8") 9,52 (3/8")	R410A
12 OR-T	15,88 (5/8") 9,52 (3/8")	R410A
14 OR-T	15,88 (5/8") 9,52 (3/8")	R410A

Zie tabel voor diameter koudemiddelleidingen

Omschrijving

De Bosch Compress 3400i Split heeft als bijverwarming een HR(C)-ketel welke aangesloten wordt op de binnenunit. Indien de warmtepomp niet voldoende vermogen kan leveren wordt er door middel van de HR(C)-ketel naverwarmd. Tevens zorgt de HR(C)-ketel voor het tapwater. De warmtepomp is modulerend en regelt altijd weersafhankelijk. Waterzijdig inregelen en ontluchten is essentieel voor het goed functioneren van de verwarmingsinstallatie.

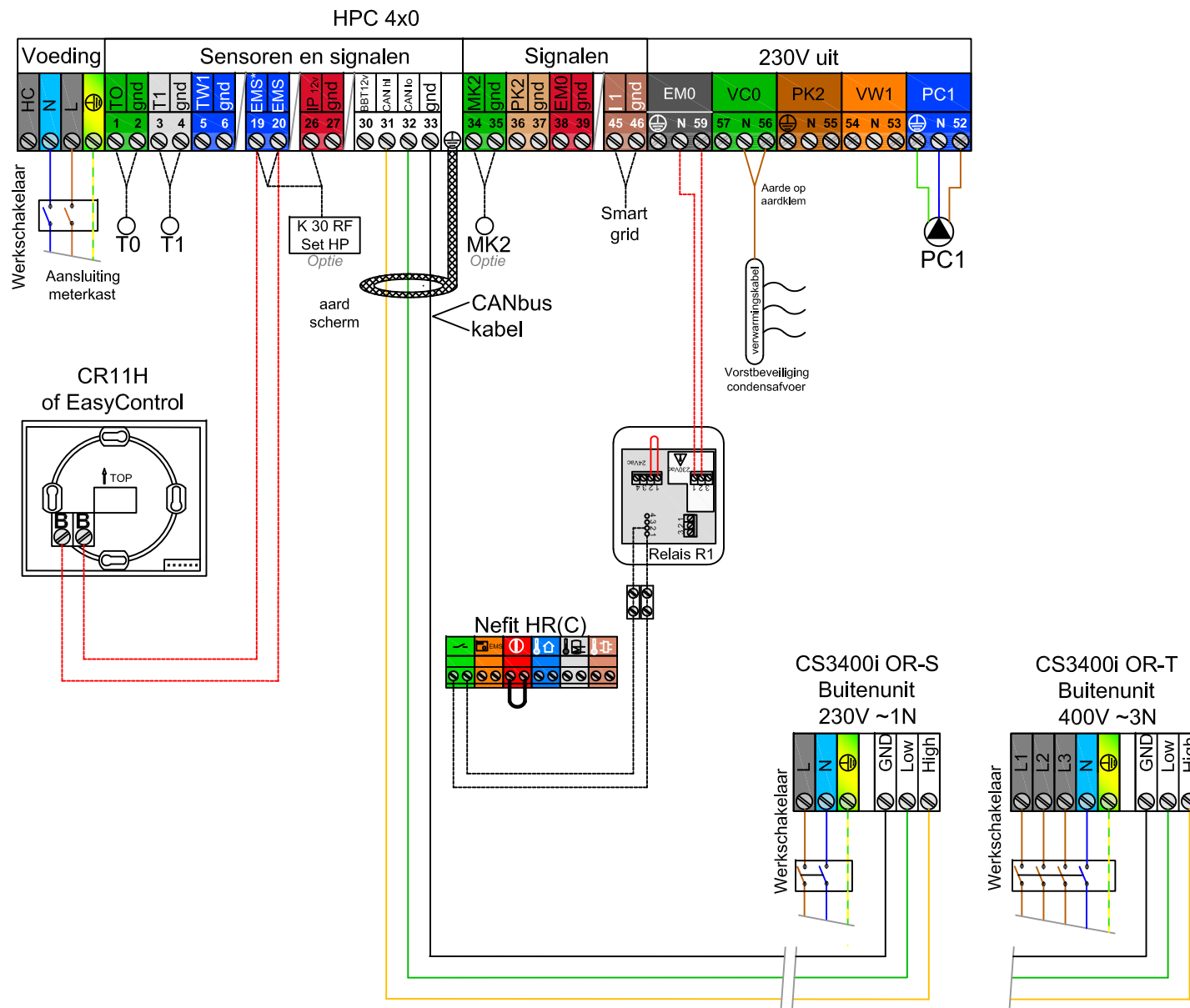
Aandachtspunten

- Expansievat toestel heeft beperkte inhoud. Afhankelijk van afgiftesysteem tweede expansievat toepassen.
- Maximaal vermogen 28kW (met bijverwarming).
- Bij toepassing Easycontrol:
 - CV-circuit selecteren op Easycontrol
 - Configuratie-assistent starten op HPC4x0
- Indien koeling van toepassing:
 - Aanvoertemperatuur boven dauwpunt instellen
 - Primaire circuit dampdicht isoleren (aanbevolen)
 - CR11H verplicht
 - Dauwpuntsensor MK2 aanbevolen

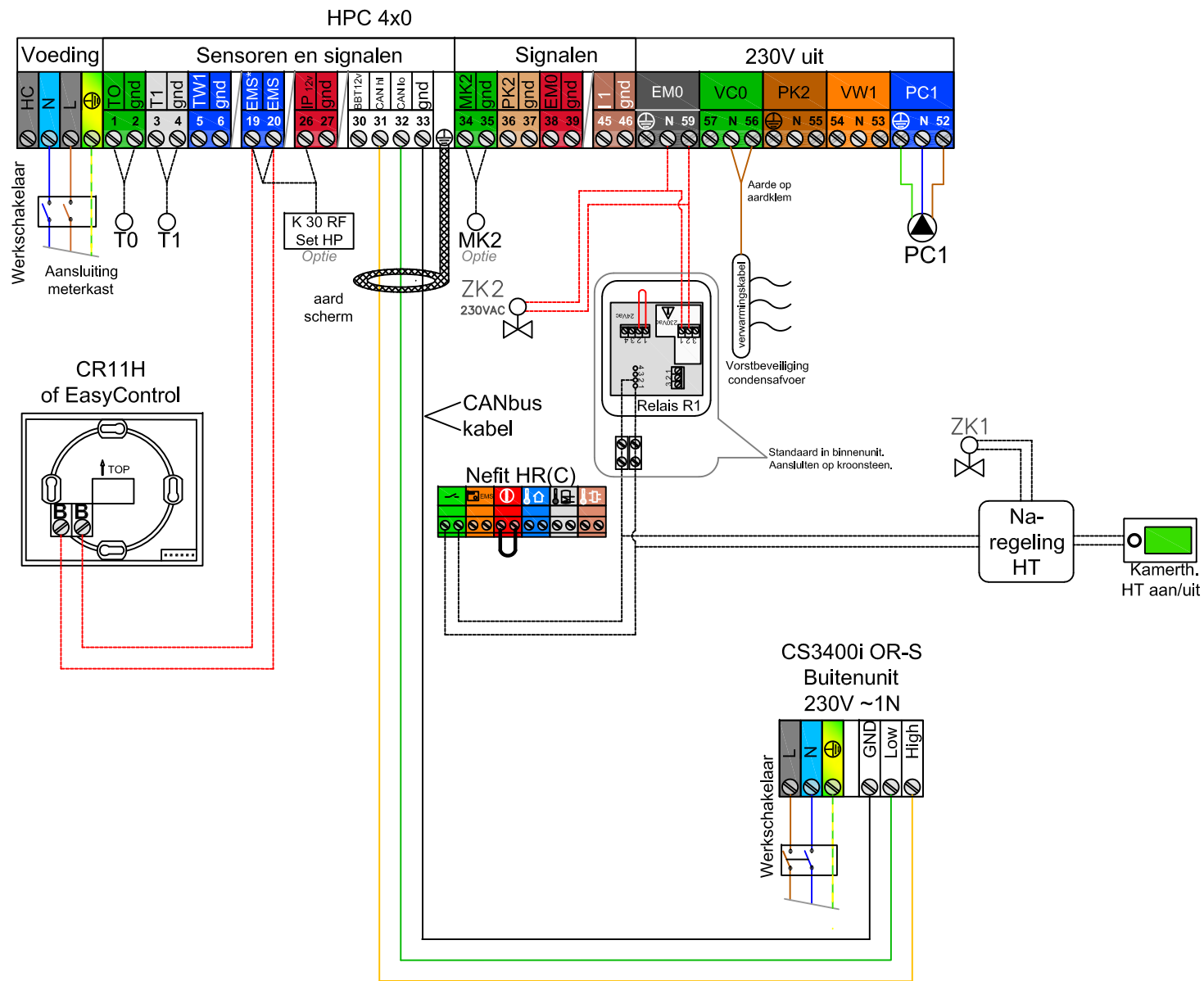
Advies: Luchtafscneider & magneetfilter toepassen

A1=Aanvoer
A2=Afdoppen
R1=Retour
R2=Afdoppen

Dit is een prinseschema, geen werktekening. Productwijzigingen voorbehouden.
U dient zelf te controleren of het geselecteerde systeem voldoet aan de eisen die voor uw project van toepassing zijn. Hierin accepteert Nefit-Bosch geen verantwoordelijkheid.

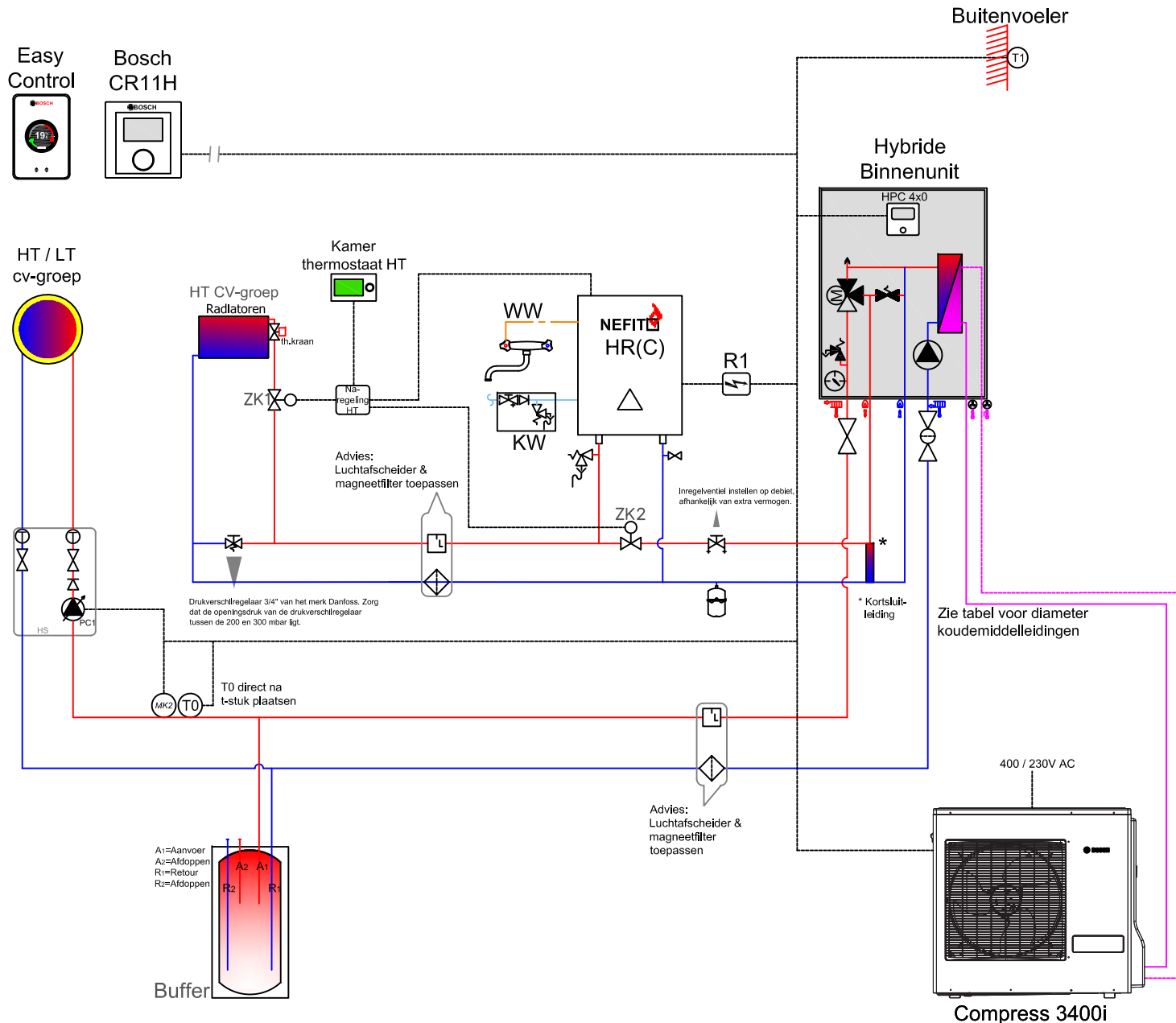


— BUS interface EMS



— BUS interface EMS

Bosch Compress 3400i hybride vanaf 10 OR-S, HT - LT cv-groep

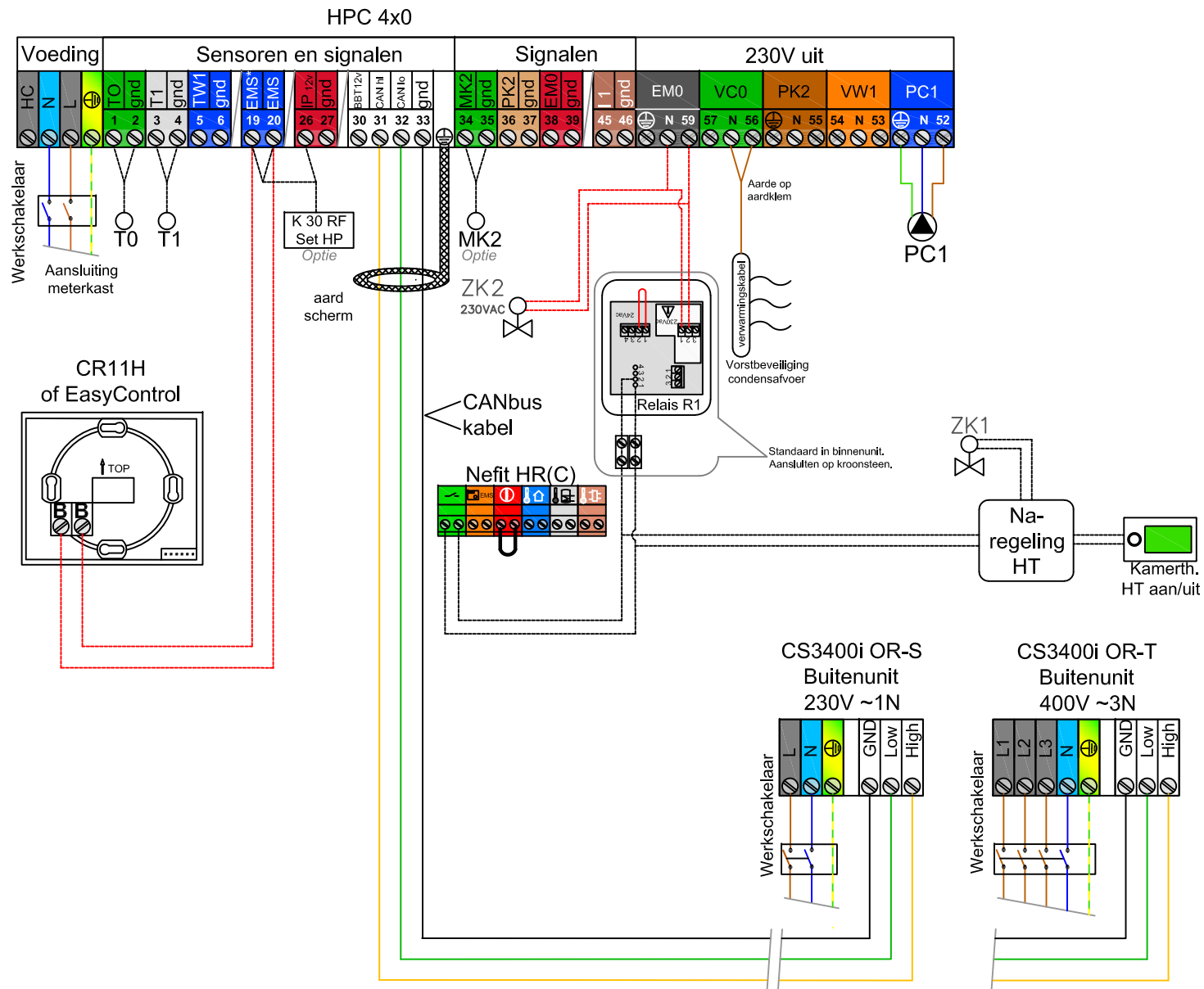


CS3400i ODU	Koudemiddelleidingen	Koudemiddel
10 OR-S	15,88 (5/8") 6,35 (1/4")	R32
10 OR-T	15,88 (5/8") 9,52 (3/8")	R410A
12 OR-T	15,88 (5/8") 9,52 (3/8")	R410A
14 OR-T	15,88 (5/8") 9,52 (3/8")	R410A

Omschrijving
 De Bosch Compress 3400i Split heeft als bijverwarming een HR(C)-ketel welke aangesloten wordt op de binnenunit. Indien de warmtepomp niet voldoende vermogen kan leveren wordt er door middel van de HR(C)-ketel naverwarmd. Tevens zorgt de HR(C)-ketel voor het tapwater. De warmtepomp is modulerend en regelt altijd weersafhankelijk. Waterzijdig inregelen en ontluchten is essentieel voor het goed functioneren van de verwarmingsinstallatie.

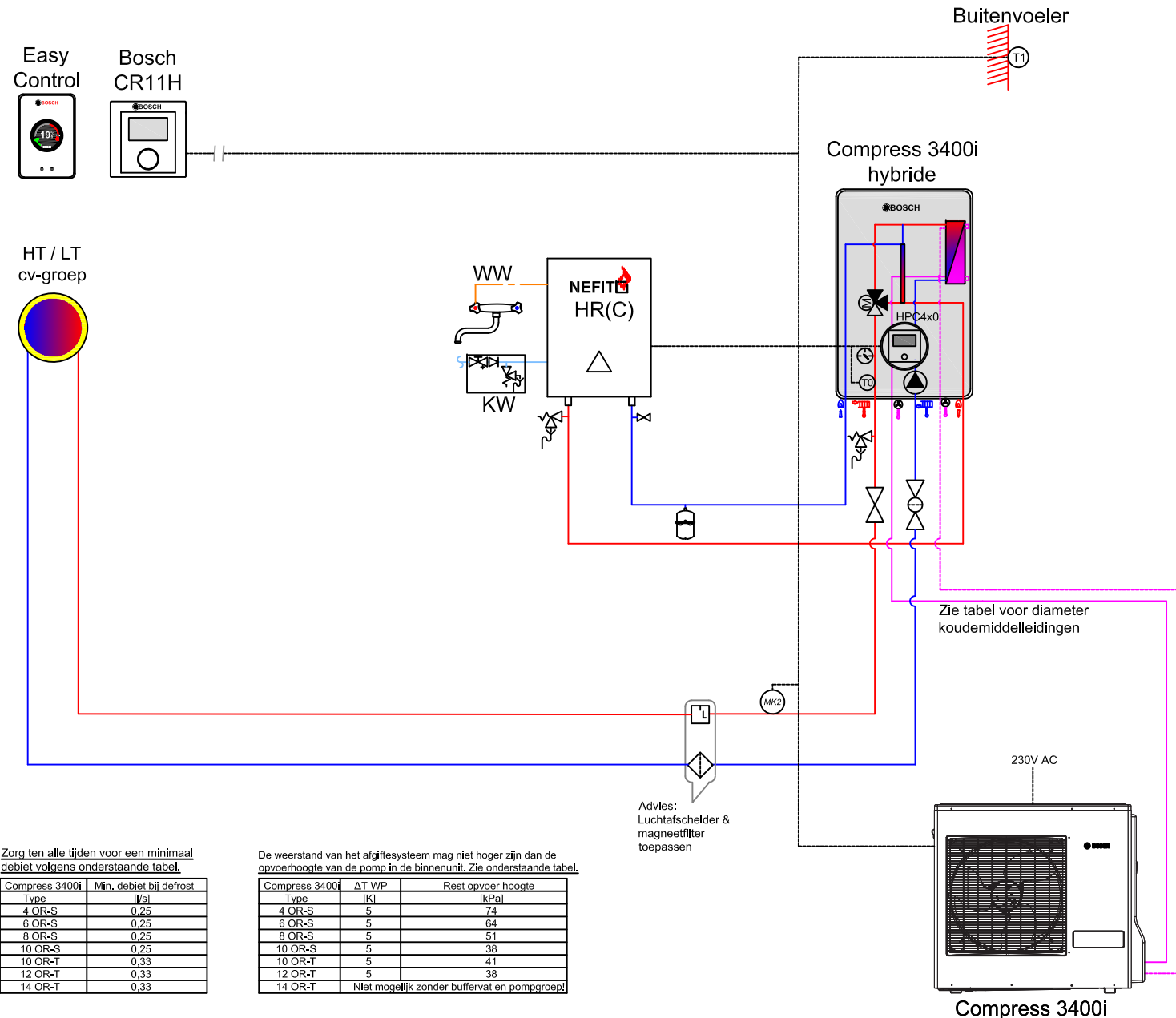
- Aandachtspunten**
- Expansievat toestel heeft beperkte inhoud. Afhankelijk van afgiftesysteem tweede expansievat toepassen.
 - Kamer thermostaat HT betreft een aan / uit thermostaat
 - ZK1 tweewegklep gestuurd door naregeling HT
 - ZK2 wordt gestuurd door de warmtepomp
 - Maximaal vermogen 28kW (met bijverwarming).
- Bij toepassing Easycontrol:
- CV-circuit selecteren op Easycontrol
 - Configuratie-assistent starten op HPC4x0
- Indien koeling van toepassing:
- Aanvoertemperatuur boven dauwpunt instellen
 - Primaire circuit dampdicht isoleren (aanbevolen)
 - CR11H verplicht
 - Dauwpuntsensor MK2 aanbevolen

Dit is een prinseschema, geen werktekening. Productwijzigingen voorbehouden.
 U dient zelf te controleren of het geselecteerde systeem voldoet aan de eisen die voor uw project van toepassing zijn. Hierin accepteert Nefit-Bosch geen verantwoordelijkheid.



— BUS interface EMS

Bosch Compress 3400i hybride t/m 8 OR-S, zonder buffervat



Zorg ten alle tijden voor een minimaal debiet volgens onderstaande tabel.

Compress 3400i Type	Min. debiet bij defrost [l/s]
4 OR-S	0,25
6 OR-S	0,25
8 OR-S	0,25
10 OR-S	0,25
10 OR-T	0,33
12 OR-T	0,33
14 OR-T	0,33

De weerstand van het afgiftesysteem mag niet hoger zijn dan de opvoerhoogte van de pomp in de binnenunit. Zie onderstaande tabel.

Compress 3400i Type	ΔT WP [K]	Rest opvoer hoogte [kPa]
4 OR-S	5	74
6 OR-S	5	64
8 OR-S	5	51
10 OR-S	5	38
10 OR-T	5	41
12 OR-T	5	38
14 OR-T	Niet mogelijk zonder buffervat en pompgroep!	

Advies:
Luchtafschelder & magneetfilter toepassen

CS3400i ODU	Koudemiddelleidingen	Koudemiddel
4 OR-S	12,7 (1/2") 6,35 (1/4")	R32
6 OR-S	15,88 (5/8") 6,35 (1/4")	R32
8 OR-S	15,88 (5/8") 6,35 (1/4")	R32

Zie tabel voor diameter koudemiddelleidingen

Omschrijving

De Bosch Compress 3400i Split heeft als bijverwarming een HR(C)-ketel welke aangesloten wordt op de binnenunit. Indien de warmtepomp niet voldoende vermogen kan leveren wordt er door middel van de HR(C)-ketel naverwarmd. Tevens zorgt de HR(C)-ketel voor het tapwater. De warmtepomp is modulerend en regelt altijd weersafhankelijk. Waterzijdig inregelen en ontluften is essentieel voor het goed functioneren van de verwarmingsinstallatie.

Aandachtspunten

- Expansievat toestel heeft beperkte inhoud. Afhankelijk van afgiftesysteem tweede expansievat toepassen.
- Maximaal vermogen 32kW (met bijverwarming).
- Koeling mogelijk indien instelling "bedrijfsmodus primair cv-pomp" op aan gezet wordt.

Bij toepassing Easycontrol:

- CV-circuit selecteren op Easycontrol
- Configuratie-assistent starten op HPC4x0

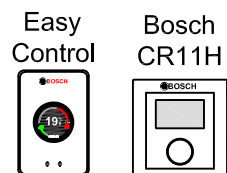
Indien koeling van toepassing:

- Aanvoertemperatuur boven dauwpunt instellen
- Primaire circuit dampdicht isoleren (aanbevolen)
- CR11H verplicht
- Dauwpuntsensor MK2 aanbevolen

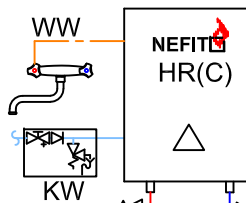
Dit is een principeschema, geen werktekening. Productwijzigingen voorbehouden.

U dient zelf te controleren of het geselecteerde systeem voldoet aan de eisen die voor uw project van toepassing zijn. Hierin accepteert Nefit-Bosch geen verantwoordelijkheid.

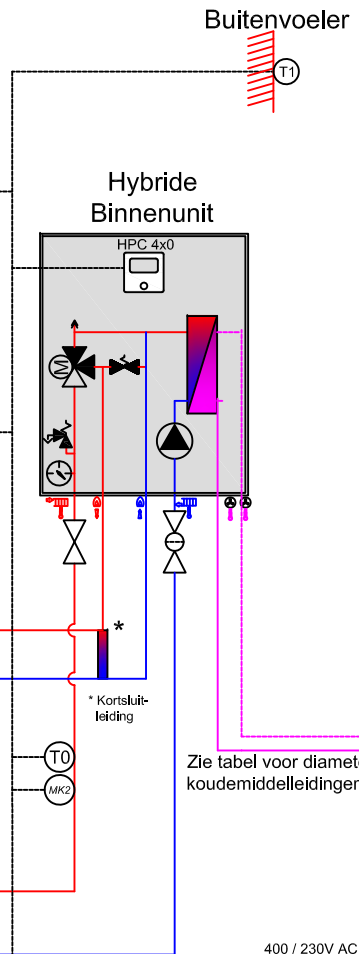
Bosch Compress 3400i hybride vanaf 10 OR-S, zonder buffervat



HT / LT
cv-groep

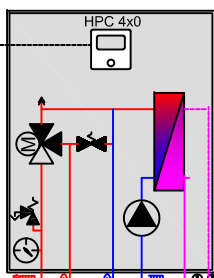


R1



Buitenvoeler
T1

Hybride
Binnenunit

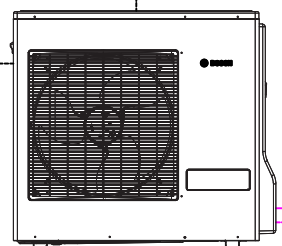


* Kortsluit-
leiding

Zie tabel voor diameter
koudemiddelleidingen

Advies:
Luchtafseparator &
magneetfilter
toepassen

400 / 230V AC



Compress 3400i

CS3400i ODU	Koudemiddelleidingen	Koudemiddel
10 OR-S	15,88 (5/8") 6,35 (1/4")	R32
10 OR-T	15,88 (5/8") 9,52 (3/8")	R410A
12 OR-T	15,88 (5/8") 9,52 (3/8")	R410A
14 OR-T	15,88 (5/8") 9,52 (3/8")	R410A

Zorg ten alle tijden voor een minimaal
debiet volgens onderstaande tabel.

Compress 3400i	Min. debiet bij defrost
Type	[l/s]
4 OR-S	0,25
6 OR-S	0,25
8 OR-S	0,25
10 OR-S	0,25
10 OR-T	0,33
12 OR-T	0,33
14 OR-T	0,33

De weerstand van het afgiftesysteem mag niet hoger zijn dan de
opvoerhoogte van de pomp in de binnenunit. Zie onderstaande tabel.

Compress 3400i	ΔT WP	Rest opvoer hoogte
Type	[K]	[kPa]
4 OR-S	5	74
6 OR-S	5	64
8 OR-S	5	51
10 OR-S	5	38
10 OR-T	5	41
12 OR-T	5	38
14 OR-T	Niet mogelijk zonder buffervat en pompgroep!	

Omschrijving

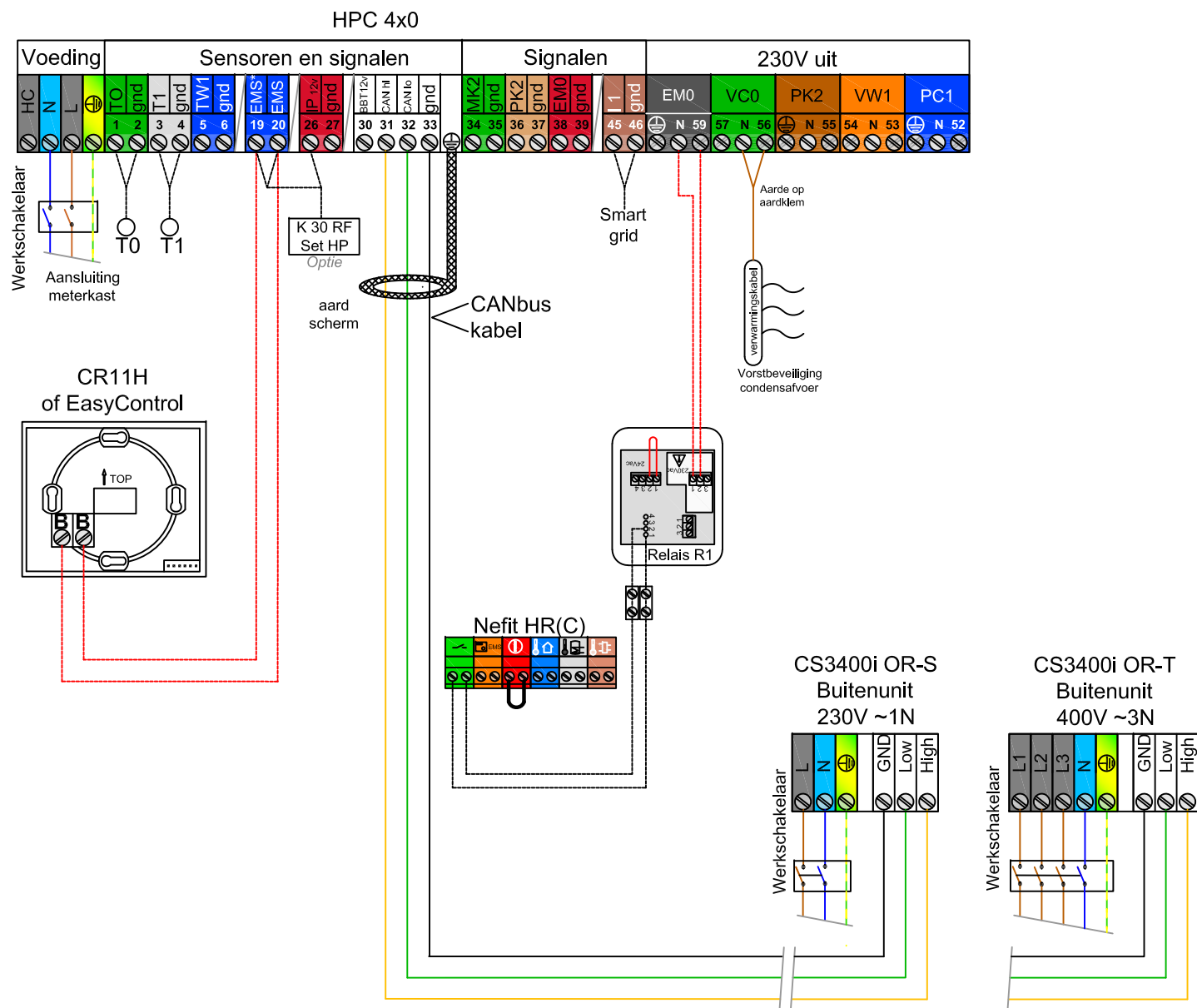
De Bosch Compress 3400i Split heeft als bijverwarming een HR(C)-ketel welke aangesloten wordt op de binnenunit. Indien de warmtepomp niet voldoende vermogen kan leveren wordt er door middel van de HR(C)-ketel naverwarmd. Tevens zorgt de HR(C)-ketel voor het tapwater. De warmtepomp is modulerend en regelt altijd weersafhankelijk. Waterzijdig inregelen en ontluften is essentieel voor het goed functioneren van de verwarmingsinstallatie.

Aandachtspunten

- Expansievat toestel heeft beperkte inhoud. Afhankelijk van afgiftesysteem tweede expansievat toepassen.
 - Maximaal vermogen 28kW (met bijverwarming).
 - Koeling mogelijk indien instelling "bedrijfsmodus primair cv-pomp" op aan gezet wordt.
- Bij toepassing Easycontrol:
- CV-circuit selecteren op Easycontrol
 - Configuratie-assistent starten op HPC4x0
- Indien koeling van toepassing:
- Aanvoertemperatuur boven dauwpunt instellen
 - Primaire circuit dampdicht isoleren (aanbevolen)
 - CR11H verplicht
 - Dauwpuntsensor MK2 aanbevolen

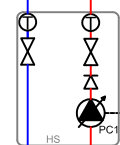
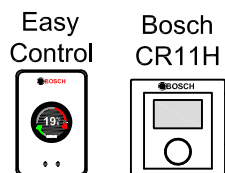
Dit is een principeschema, geen werktekening. Productwijzigingen voorbehouden.

U dient zelf te controleren of het geselecteerde systeem voldoet aan de eisen die voor uw project van toepassing zijn. Hierin accepteert Nefit-Bosch geen verantwoordelijkheid.



— BUS interface EMS

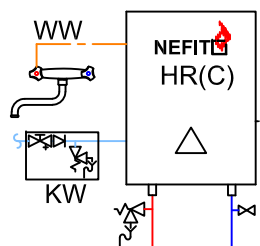
Bosch Compress 3400i hybride t/m 8 OR-S, met kortsluitleiding



Zie de specificatie kortsluitleiding onderstaande pagina

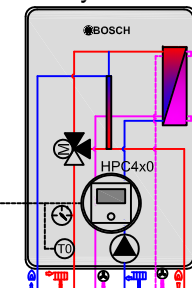
Zorg ten alle tijden voor een minimaal debiet volgens onderstaande tabel.

Compress 3400i	Type	Min. debiet bij defrost [l/s]
	4 OR-S	0,25
	6 OR-S	0,25
	8 OR-S	0,25
	10 OR-S	0,25
	10 OR-T	0,33
	12 OR-T	0,33
	14 OR-T	0,33



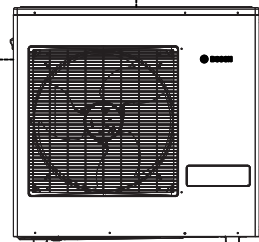
Advies: Luchtafscelder & magneetfilter toepassen

Compress 3400i hybride

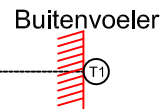


! T0 uit binnenunit verwijderen en verplaatsen na KSL

Zie tabel voor diameter koudemiddelleidingen



Compress 3400i



CS3400i ODU	Koudemiddelleidingen	Koudemiddel
4 OR-S	12,7 (1/2") 6,35 (1/4")	R32
6 OR-S	15,88 (5/8") 6,35 (1/4")	R32
8 OR-S	15,88 (5/8") 6,35 (1/4")	R32

Omschrijving

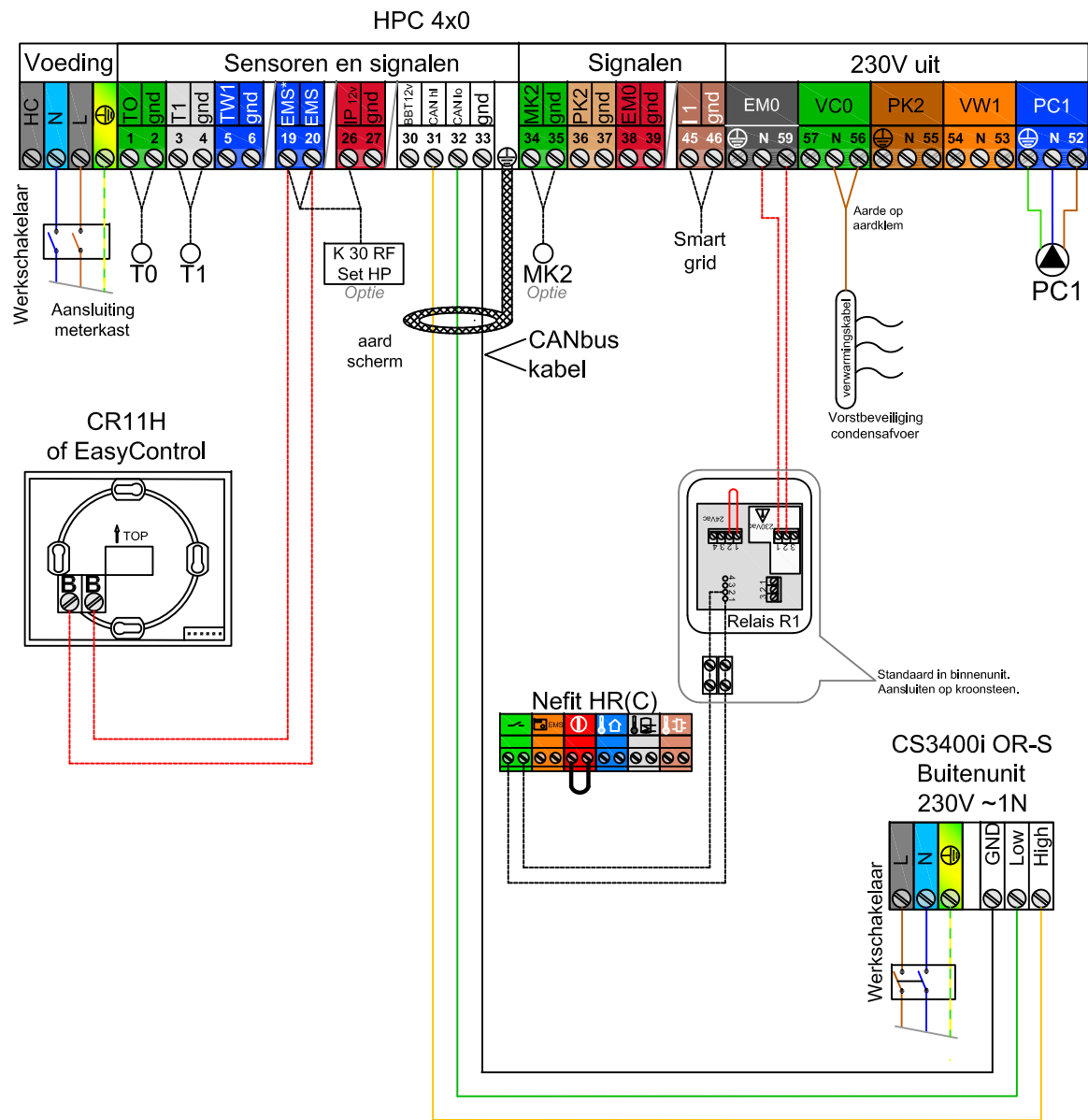
De Bosch Compress 3400i Split heeft als bijverwarming een HR(C)-ketel welke aangesloten wordt op de binnenunit. Indien de warmtepomp niet voldoende vermogen kan leveren wordt er door middel van de HR(C)-ketel naverwarmd. Tevens zorgt de HR(C)-ketel voor het tapwater. De warmtepomp is modulerend en regelt altijd weersafhankelijk. Waterzijdig inregelen en ontluchten is essentieel voor het goed functioneren van de verwarmingsinstallatie.

Aandachtspunten

- Expansievat toestel heeft beperkte inhoud. Afhankelijk van afgiftesysteem tweede expansievat toepassen.
 - Maximaal vermogen 32kW (met bijverwarming).
- Bij toepassing Easycontrol:
- CV-circuit selecteren op Easycontrol
 - Configuratie-assistent starten op HPC4x0
- Indien koeling van toepassing:
- Aanvoertemperatuur boven dauwpunt instellen
 - Primaire circuit dampdicht isoleren (aanbevolen)
 - CR11H verplicht
 - Dauwpuntsensor MK2 aanbevelen

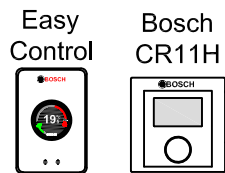
Dit is een prinseschema, geen werktekening. Productwijzigingen voorbehouden.

U dient zelf te controleren of het geselecteerde systeem voldoet aan de eisen die voor uw project van toepassing zijn. Hierin accepteert Nefit-Bosch geen verantwoordelijkheid.

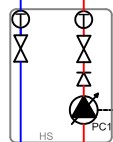


— BUS interface EMS

Bosch Compress 3400i hybride vanaf 10 OR-S, met kortsluitleiding



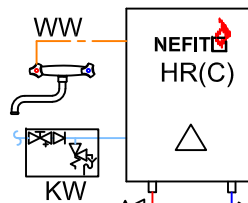
HT / LT
cv-groep



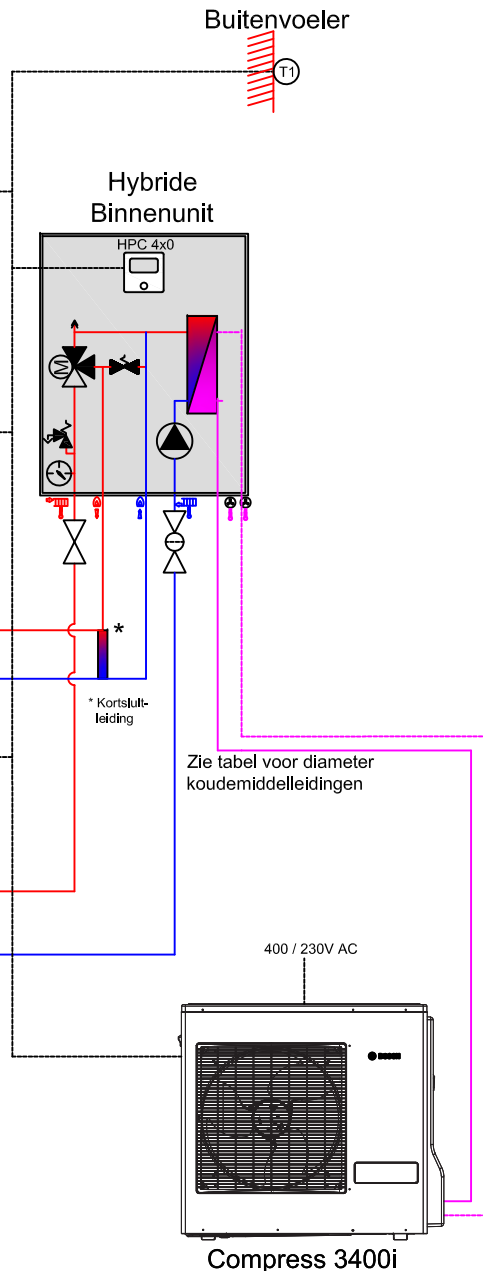
Zie de specificatie kortsluitleiding onderstaande pagina

Zorg ten alle tijden voor een minimaal debiet volgens onderstaande tabel.

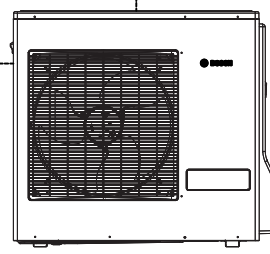
Compress 3400i	Min. debiet bij defrost
Type	l/s
4 OR-S	0,25
6 OR-S	0,25
8 OR-S	0,25
10 OR-S	0,25
10 OR-T	0,33
12 OR-T	0,33
14 OR-T	0,33



Advies:
Luchtafscieder & magneetfilter toepassen



400 / 230V AC



Compress 3400i

Zie tabel voor diameter koudemiddelleidingen

CS3400i ODU	Koudemiddelleidingen	Koudemiddel
10 OR-S	15,88 (5/8") 6,35 (1/4")	R32
10 OR-T	15,88 (5/8") 9,52 (3/8")	R410A
12 OR-T	15,88 (5/8") 9,52 (3/8")	R410A
14 OR-T	15,88 (5/8") 9,52 (3/8")	R410A

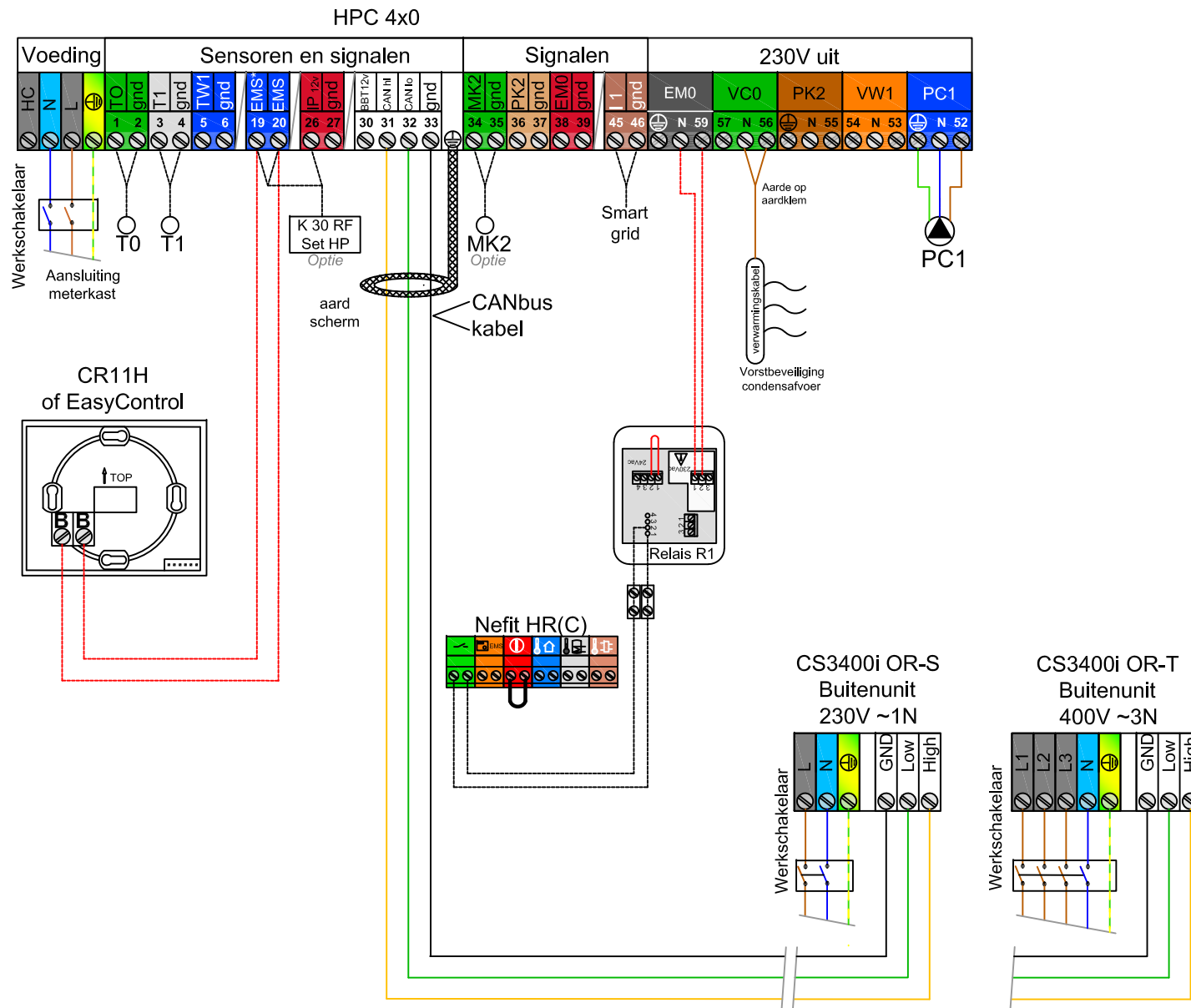
Omschrijving

De Bosch Compress 3400i Split heeft als bijverwarming een HR(C)-ketel welke aangesloten wordt op de binnenunit. Indien de warmtepomp niet voldoende vermogen kan leveren wordt er door middel van de HR(C)-ketel naverwarmd. Tevens zorgt de HR(C)-ketel voor het tapwater. De warmtepomp is modulerend en regelt altijd weersafhankelijk. Waterzijdig inregelen en ontluften is essentieel voor het goed functioneren van de verwarmingsinstallatie.

Aandachtspunten

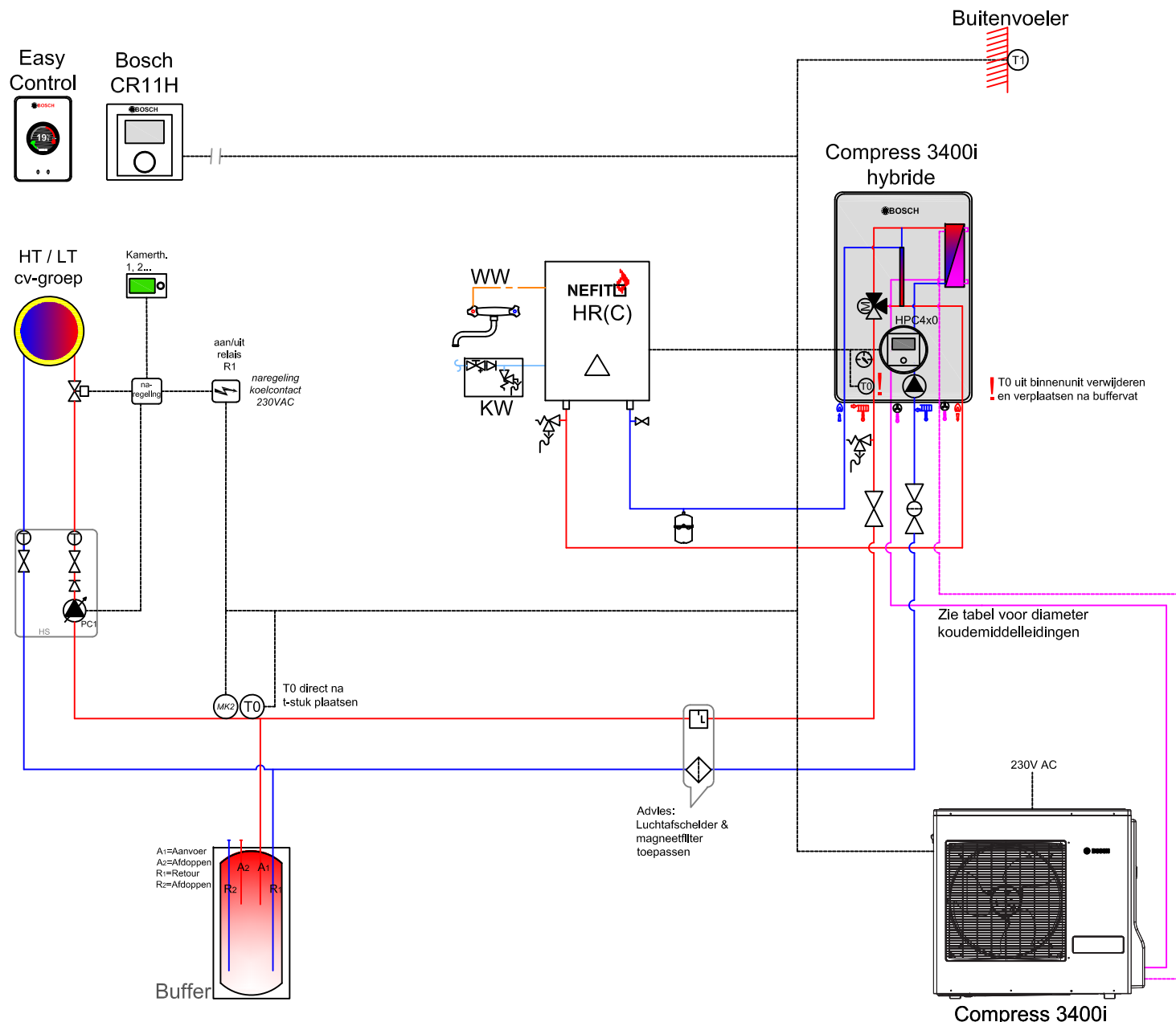
- Expansievat toestel heeft beperkte inhoud. Afhankelijk van afgiftesysteem tweede expansievat toepassen.
- Maximaal vermogen 28kW (met bijverwarming).
- Bij toepassing Easycontrol:
 - CV-circuit selecteren op Easycontrol
 - Configuratie-assistent starten op HPC4x0
- Indien koeling van toepassing:
 - Aanvoertemperatuur boven dauwpunt instellen
 - Primaire circuit dampsdicht isoleren (aanbevolen)
 - CR11H verplicht
 - Dauwpuntsensor MK2 aanbevelen

Dit is een principeschema, geen werktekening. Productwijzigingen voorbehouden.
U dient zelf te controleren of het geselecteerde systeem voldoet aan de eisen die voor uw project van toepassing zijn. Hierin accepteert Nefit-Bosch geen verantwoordelijkheid.



— BUS interface EMS

Bosch Compress 3400i hybride t/m 8 OR-S, met naregelingen



CS3400i ODU	Koudemiddelleidingen	Koudemiddel
4 OR-S	12,7 (1/2") 6,35 (1/4")	R32
6 OR-S	15,88 (5/8") 6,35 (1/4")	R32
8 OR-S	15,88 (5/8") 6,35 (1/4")	R32

Omschrijving

De Bosch Compress 3400i Split heeft als bijverwarming een HR(C)-ketel welke aangesloten wordt op de binnenunit. Indien de warmtepomp niet voldoende vermogen kan leveren wordt er door middel van de HR(C)-ketel naverwarmd. Tevens zorgt de HR(C)-ketel voor het tapwater. De warmtepomp is modulerend en regelt altijd weersafhankelijk. Waterzijdig inregelen en ontluften is essentieel voor het goed functioneren van de verwarmingsinstallatie.

Aandachtspunten

- Expansievat toestel heeft beperkte inhoud. Afhankelijk van afgiftesysteem tweede expansievat toepassen.
- Maximaal vermogen 32kW (met bijverwarming).

Bij toepassing Easycontrol:

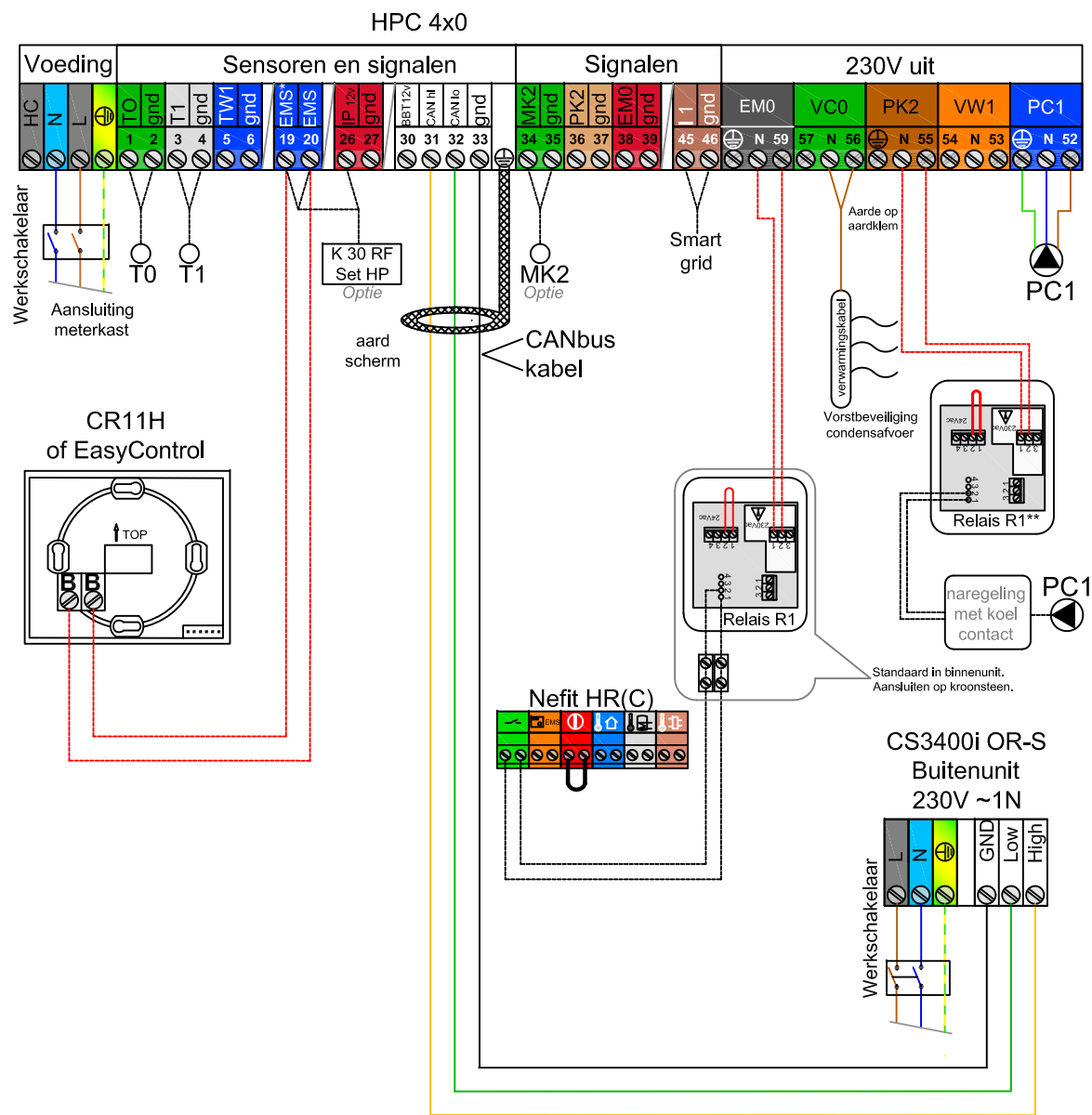
- CV-circuit selecteren op Easycontrol
- Configuratie-assistent starten op HPC4x0

Indien koeling van toepassing:

- Aanvoertemperatuur boven dauwpunt instellen
- Primaire circuit dampdicht isoleren (aanbevolen)
- CR11H verplicht
- Dauwpuntsensor MK2 aanbevelen

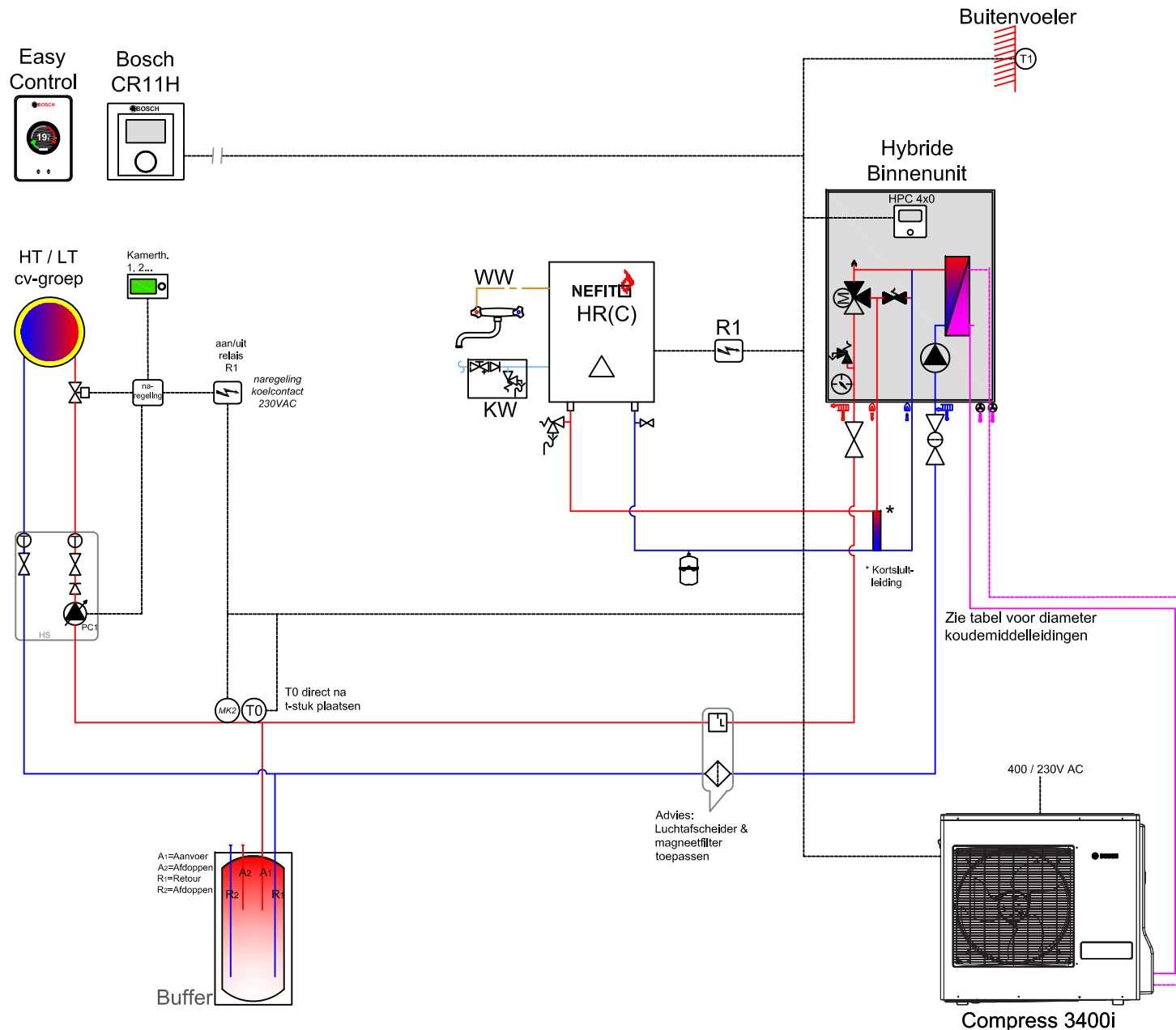
Dit is een prinseschema, geen werktekening. Productwijzigingen voorbehouden.

U dient zelf te controleren of het geselecteerde systeem voldoet aan de eisen die voor uw project van toepassing zijn. Hierin accepteert Nefit-Bosch geen verantwoordelijkheid.



— BUS interface EMS

Bosch Compress 3400i hybride vanaf 10 OR-S, met naregelingen



CS3400i ODU	Koudemiddelleidingen	Koudemiddel
10 OR-S	15,88 (5/8") 6,35 (1/4")	R32
10 OR-T	15,88 (5/8") 9,52 (3/8")	R410A
12 OR-T	15,88 (5/8") 9,52 (3/8")	R410A
14 OR-T	15,88 (5/8") 9,52 (3/8")	R410A

Zie tabel voor diameter koudemiddelleidingen

Omschrijving

De Bosch Compress 3400i Split heeft als bijverwarming een HR(C)-ketel welke aangesloten wordt op de binnenunit. Indien de warmtepomp niet voldoende vermogen kan leveren wordt er door middel van de HR(C)-ketel naverwarmd. Tevens zorgt de HR(C)-ketel voor het tapwater. De warmtepomp is modulerend en regelt altijd weersafhankelijk. Waterzijdig inregelen en ontluchten is essentieel voor het goed functioneren van de verwarmingsinstallatie.

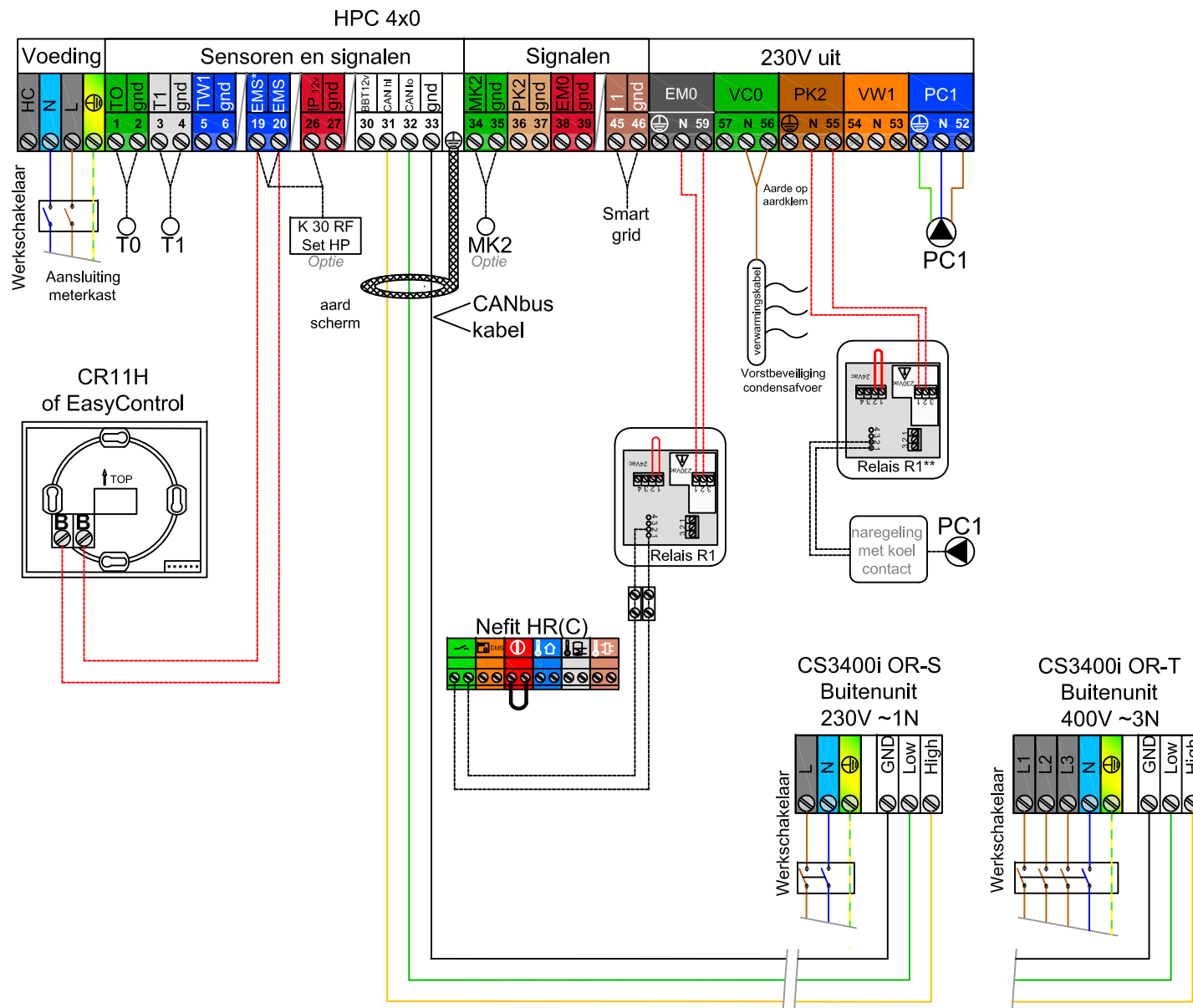
Aandachtspunten

- Expansietoestel heeft beperkte inhoud. Afhankelijk van afgiftesysteem tweede expansievat toepassen.
 - Maximaal vermogen 28kW (met bijverwarming).
- Bij toepassing Easycontrol:
- CV-circuit selecteren op Easycontrol
 - Configuratie-assistent starten op HPC4x0
- Indien koeling van toepassing:
- Aanvoertemperatuur boven dauwpunt instellen
 - Primaire circuit dampdicht isoleren (aanbevolen)
 - CR11H verplicht
 - Dauwpuntsensor MK2 aanbevolen

Dit is een prinseschema, geen werktekening. Productwijzigingen voorbehouden.

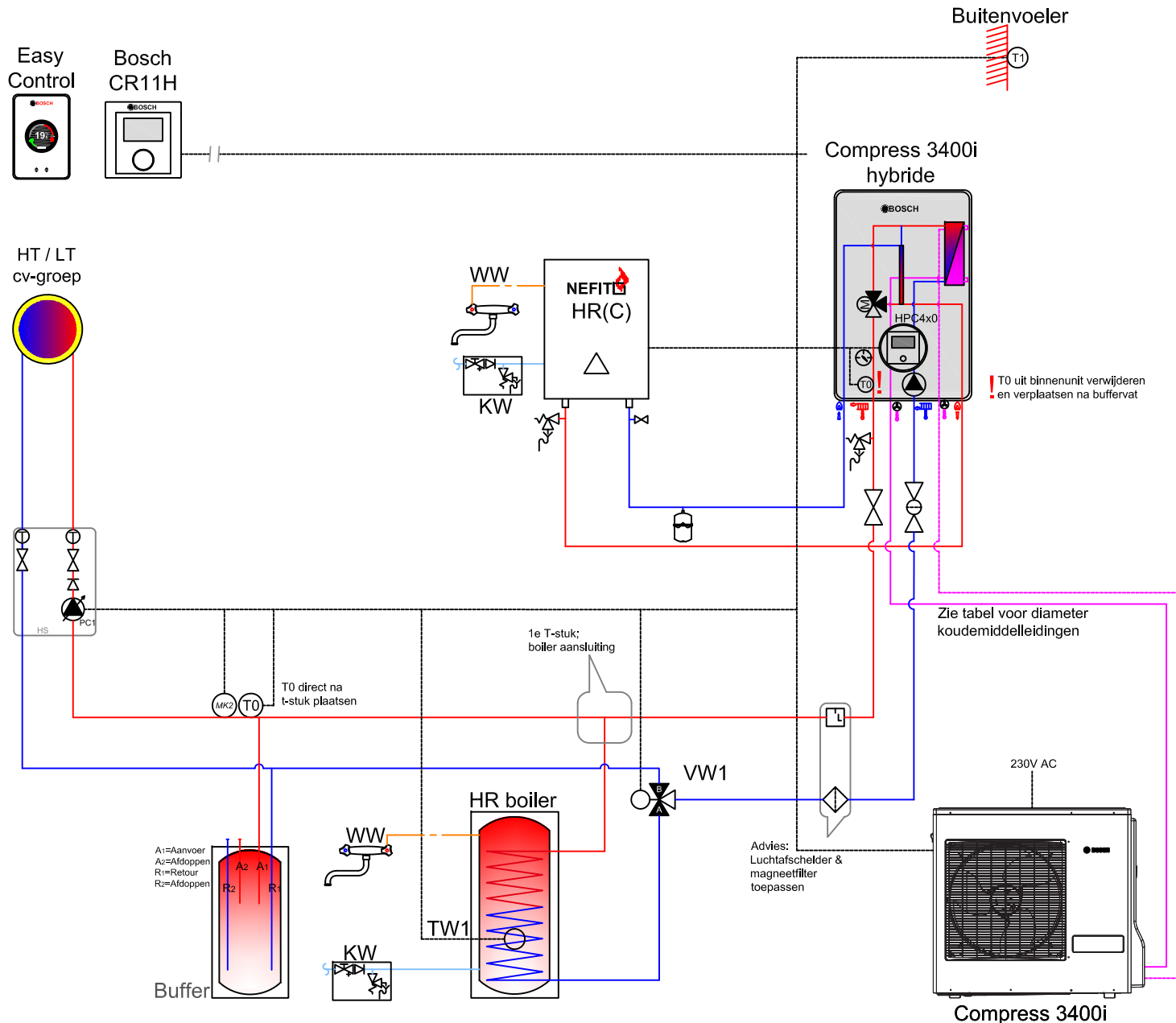
U dient zelf te controleren of het geselecteerde systeem voldoet aan de eisen die voor uw project van toepassing zijn. Hierin accepteert Nefit-Bosch geen verantwoordelijkheid.

Bosch Compress 3400i hybride vanaf 10 OR-S, met naregelingen



— BUS interface EMS

Bosch Compress 3400i hybride t/m 8 OR-S met HR boiler



CS3400i ODU	Koudemiddelleidingen	Koudemiddel
4 OR-S	12,7 (1/2") 6,35 (1/4")	R32
6 OR-S	15,88 (5/8") 6,35 (1/4")	R32
8 OR-S	15,88 (5/8") 6,35 (1/4")	R32

Zie tabel voor diameter koudemiddelleidingen

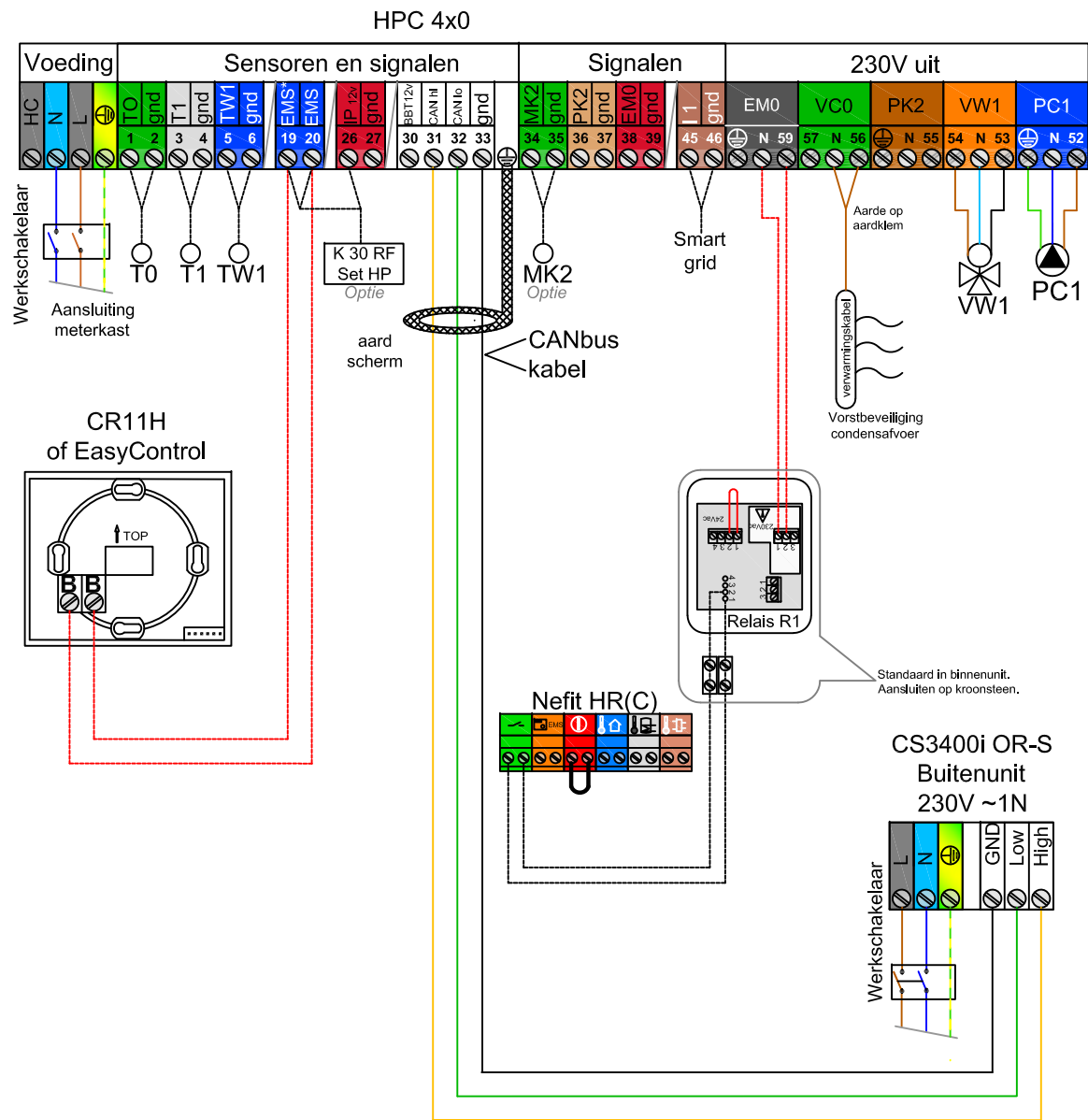
Omschrijving

De Bosch Compress 3400i Split heeft als bijverwarming een HR(C)-ketel welke aangesloten wordt op de binnenunit. Indien de warmtepomp niet voldoende vermogen kan leveren wordt er door middel van de HR(C)-ketel naverwarmd. Tapwater wordt verzorgd door de HR-boiler welke verwarmd wordt door de warmtepomp. De warmtepomp is modulerend en regelt altijd weersafhankelijk. Waterzijdig inregelen en ontluften is essentieel voor het goed functioneren van de verwarmingsinstallatie.

Aandachtspunten

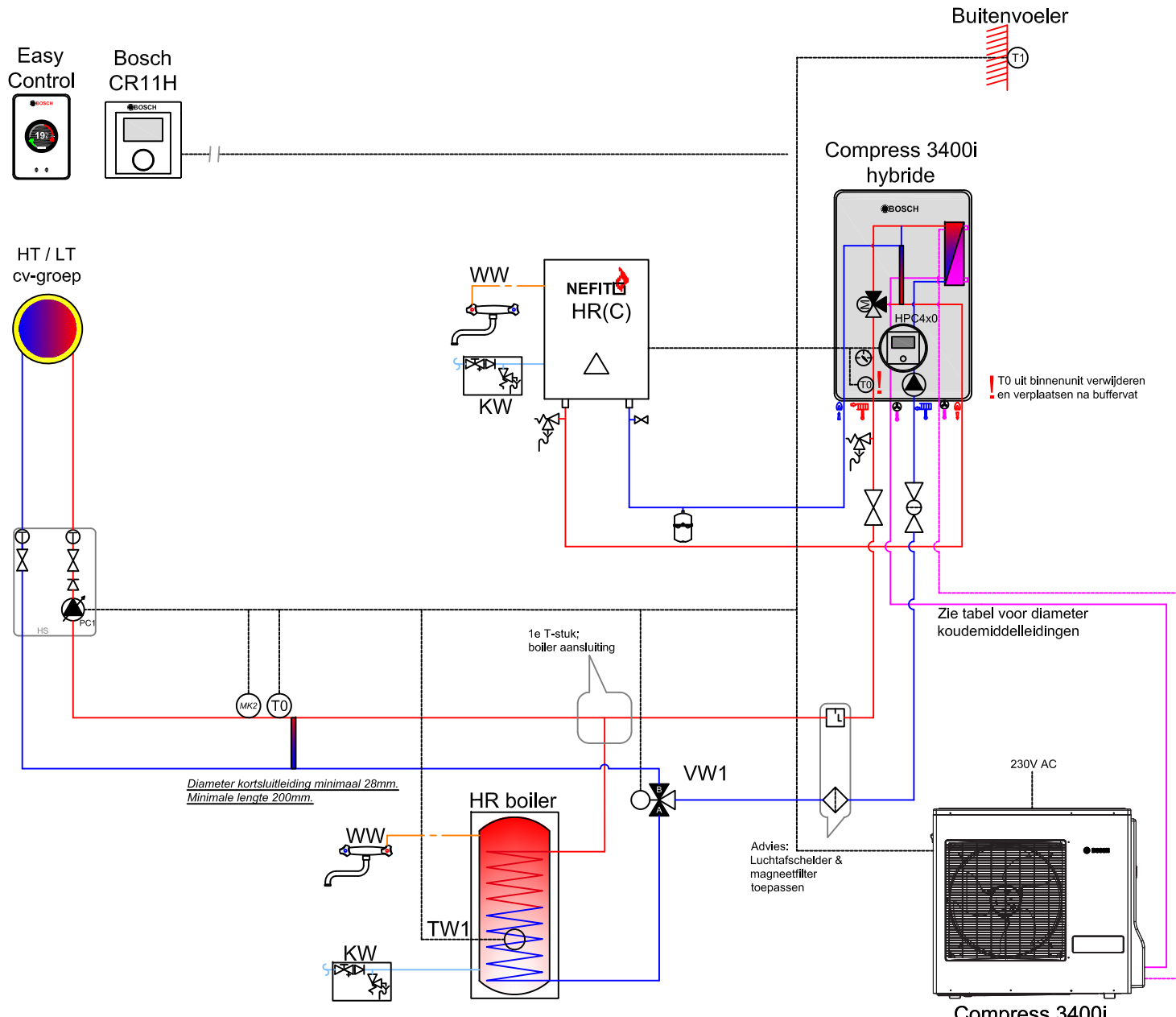
- Expansievat toestel heeft beperkte inhoud. Afhankelijk van afgiftesysteem tweede expansievat toepassen.
- Maximaal vermogen 32kW (met bijverwarming).
- Bij toepassing Easycontrol:
 - CV-circuit selecteren op Easycontrol
 - Configuratie-assistent starten op HPC4x0
- Indien koeling van toepassing:
 - Aanvoertemperatuur boven dauwpunt instellen
 - Primaire circuit dampdicht isoleren (aanbevolen)
 - CR11H verplicht
 - Dauwpuntsensor MK2 aanbevolen

Dit is een prinseschema, geen werktekening. Productwijzigingen voorbehouden.
 U dient zelf te controleren of het geselecteerde systeem voldoet aan de eisen die voor uw project van toepassing zijn. Hierin accepteert Nefit-Bosch geen verantwoordelijkheid.



----- BUS interface EMS

Bosch Compress 3400i hybride t/m 8 OR-S met HR boiler, met kortsluitleiding



CS3400i ODU	Koudemiddelleidingen	Koudemiddel
4 OR-S	12,7 (1/2") 6,35 (1/4")	R32
6 OR-S	15,88 (5/8") 6,35 (1/4")	R32
8 OR-S	15,88 (5/8") 6,35 (1/4")	R32

Zie tabel voor diameter koudemiddelleidingen

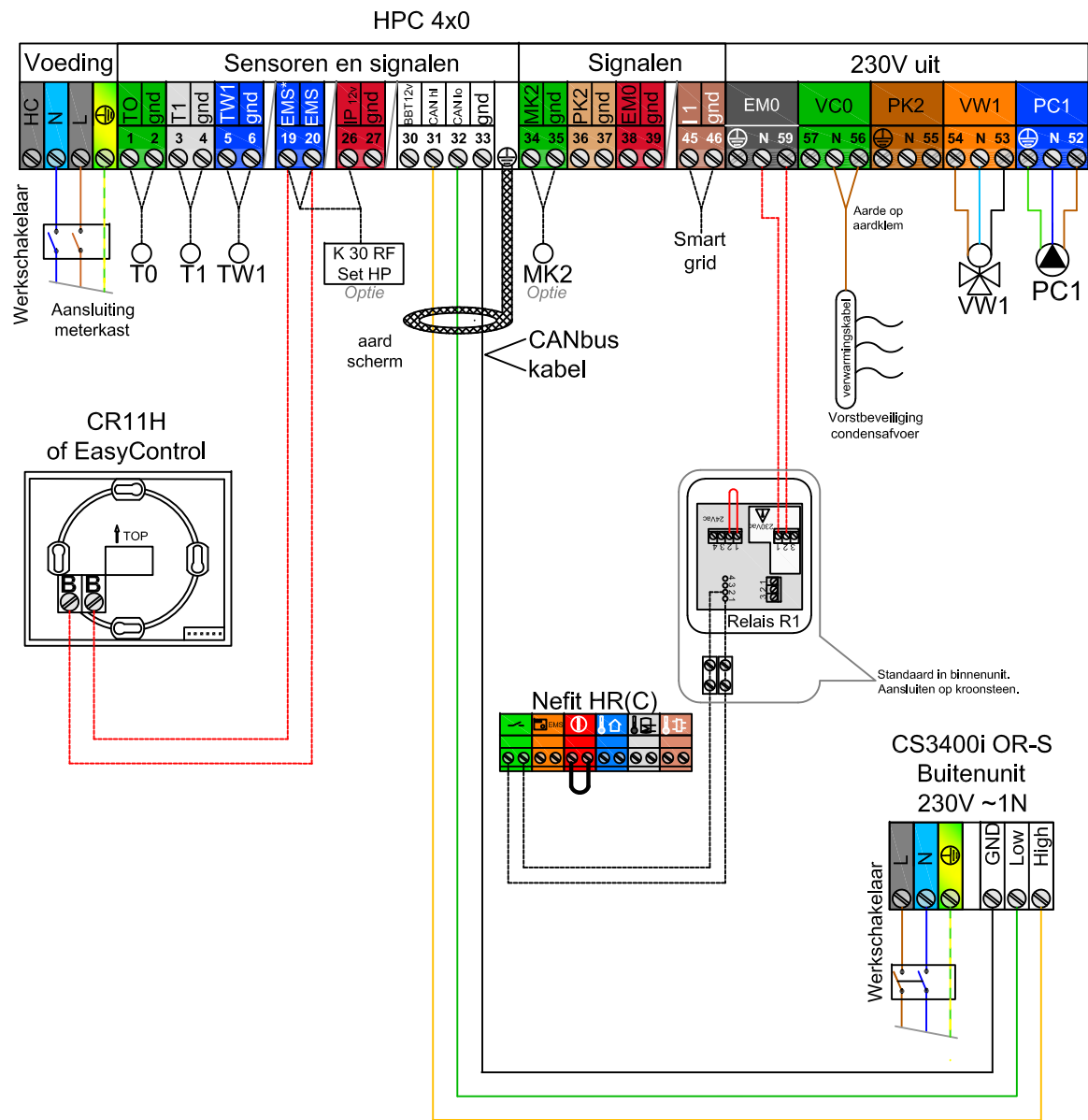
Omschrijving

De Bosch Compress 3400i Split heeft als bijverwarming een HR(C)-ketel welke aangesloten wordt op de binnenunit. Indien de warmtepomp niet voldoende vermogen kan leveren wordt er door middel van de HR(C)-ketel naverwarmd. Tapwater wordt verzorgd door de HR-boiler welke verwarmd wordt door de warmtepomp. De warmtepomp is modulerend en regelt altijd weersafhankelijk. Waterzijdig inregelen en ontluften is essentieel voor het goed functioneren van de verwarmingsinstallatie.

Aandachtspunten

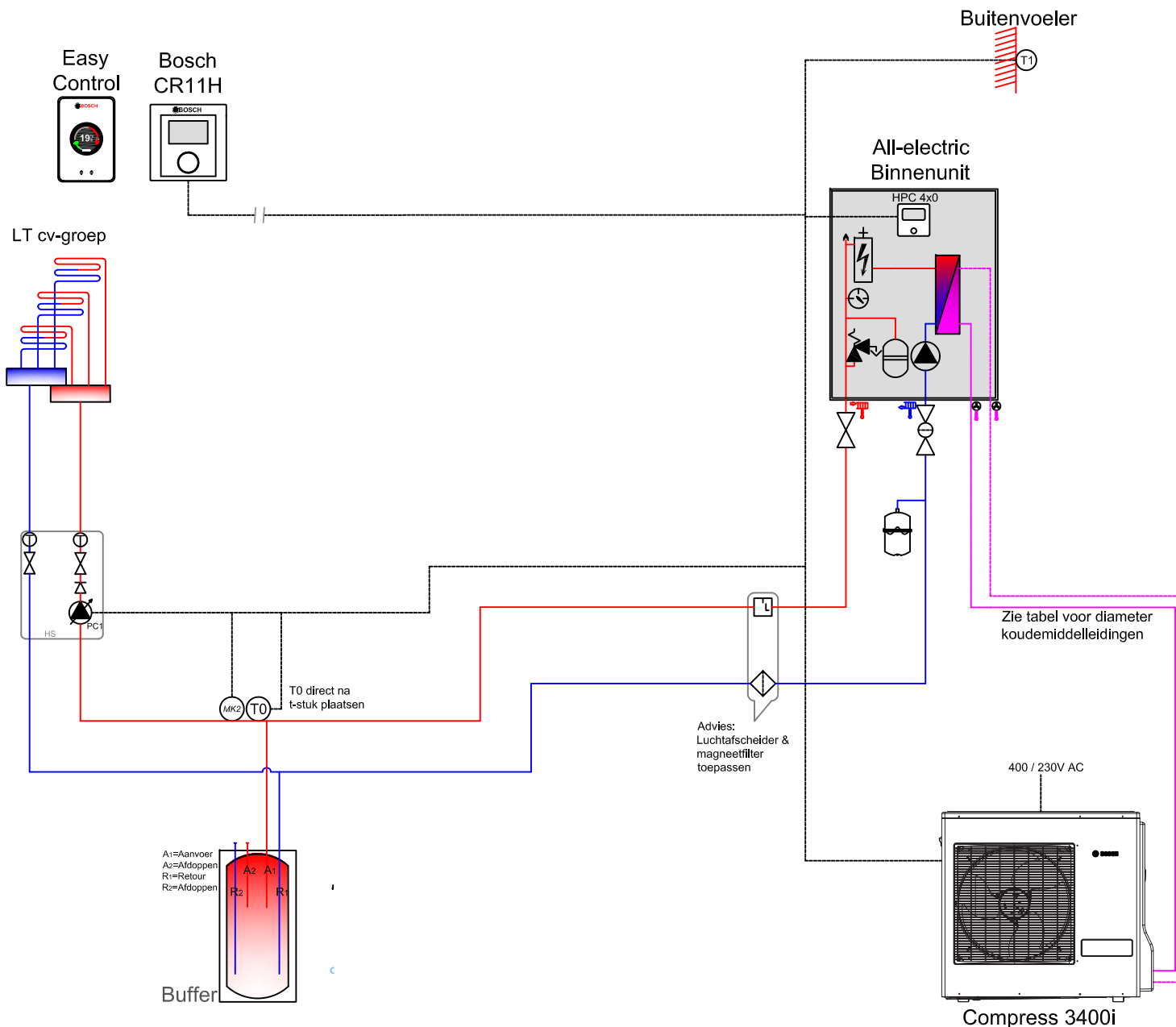
- Expansievat toestel heeft beperkte inhoud. Afhankelijk van afgiftesysteem tweede expansievat toepassen.
 - Maximaal vermogen 32kW (met bijverwarming).
- Bij toepassing Easycontrol:
- CV-circuit selecteren op Easycontrol
 - Configuratie-assistent starten op HPC4x0
- Indien koeling van toepassing:
- Aanvoertemperatuur boven dauwpunt instellen
 - Primaire circuit dampdicht isoleren (aanbevolen)
 - CR11H verplicht
 - Dauwpuntsensor MK2 aanbevelen

Dit is een prinseschema, geen werktekening. Productwijzigingen voorbehouden.
 U dient zelf te controleren of het geselecteerde systeem voldoet aan de eisen die voor uw project van toepassing zijn. Hierin accepteert Nefit-Bosch geen verantwoordelijkheid.



— BUS interface EMS

Bosch Compress 3400i AE, zonder boiler



CS3400i ODU	Koudemiddelleidingen	Koudemiddel
4 OR-S	12,7 (1/2") 6,35 (1/4")	R32
6 OR-S	15,88 (5/8") 6,35 (1/4")	R32
8 OR-S	15,88 (5/8") 6,35 (1/4")	R32
10 OR-S	15,88 (5/8") 6,35 (1/4")	R32
10 OR-T	15,88 (5/8") 9,52 (3/8")	R410A
12 OR-T	15,88 (5/8") 9,52 (3/8")	R410A
14 OR-T	15,88 (5/8") 9,52 (3/8")	R410A

Omschrijving

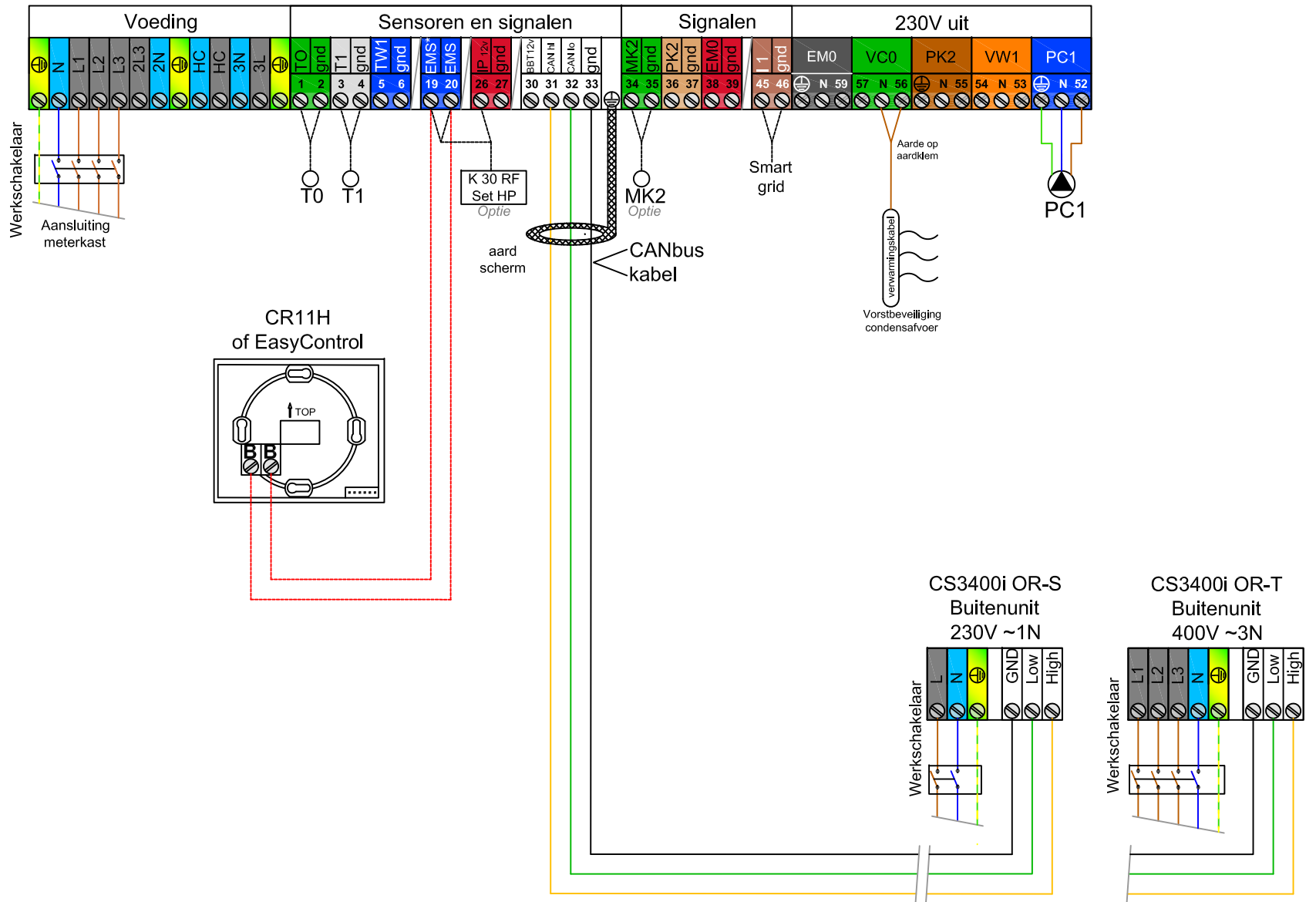
Bosch Compress 3400i zonder een losse HR warmtepomp boiler. Indien de warmtepomp niet voldoende vermogen kan leveren wordt er door middel van het elektrisch element naverwarmd. De warmtepomp is modulerend en regelt altijd weersafhankelijk. Waterzijdig inregelen en ontluchten is essentieel voor het goed functioneren van de verwarmingsinstallatie.

Aandachtspunten

- Expansievat toestel heeft beperkte inhoud. Afhankelijk van afgiftesysteem tweede expansievat toepassen.
 - Indien de voeding van de buitenunit uit de binnenunit komt, moet het vermogen van het elektrisch element beperkt worden tot:
 - 4 t/m 10 OR-S element beperken tot 3,9kW;
 - 10 t/m 14 OR-T element beperken tot 6kW.
- Bij toepassing Easycontrol:
- CV-circuit selecteren op Easycontrol
 - Configuratie-assistent starten op HPC4x0
- Indien koeling van toepassing:
- Primaire circuit dampdicht isoleren (aanbevolen)
 - CR11H verplicht
 - Dauwpuntsensor MK2 aanbevelen

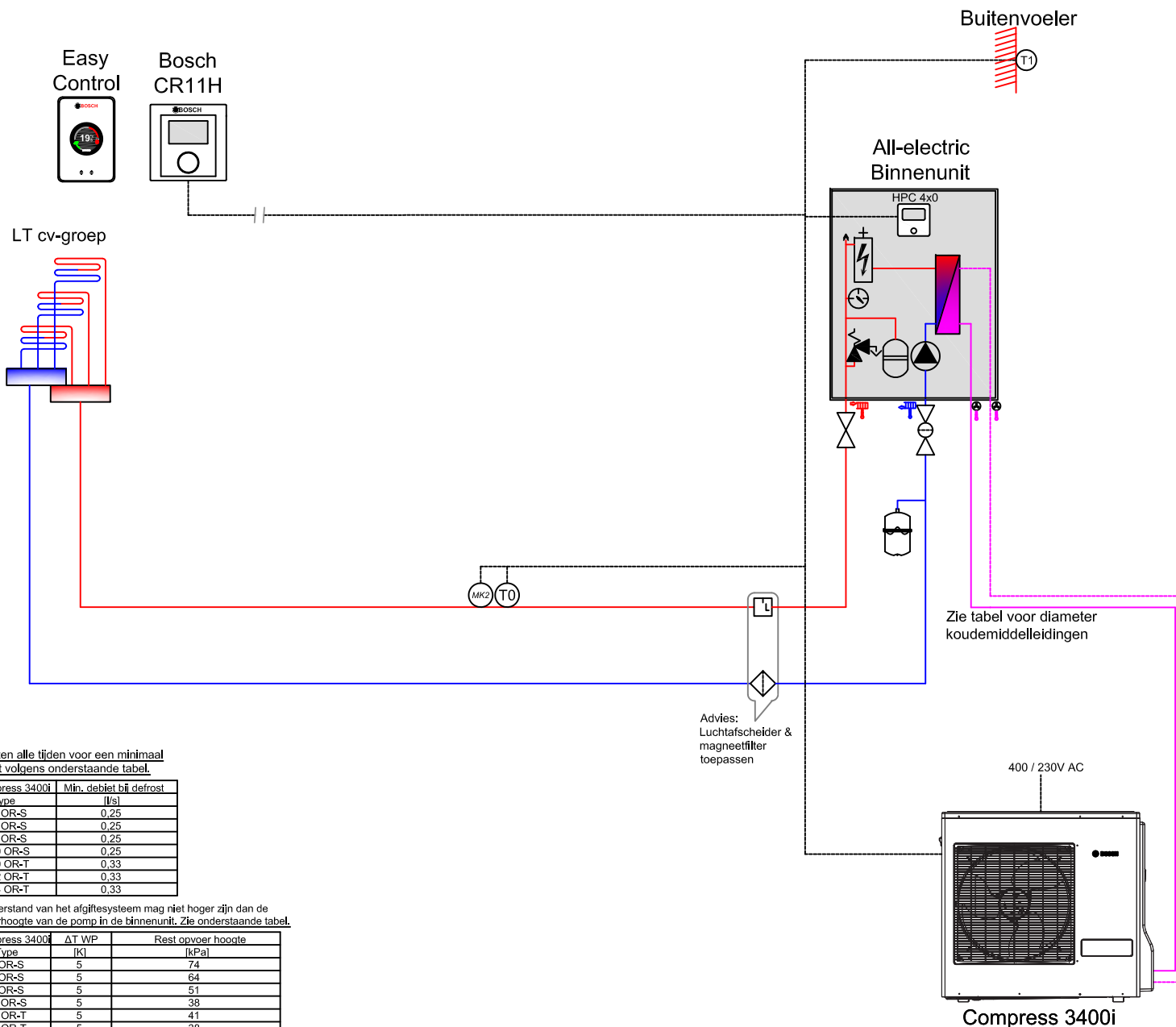
Dit is een prinseschema, geen werktekening. Productwijzigingen voorbehouden.
U dient zelf te controleren of het geselecteerde systeem voldoet aan de eisen die voor uw project van toepassing zijn. Hierin accepteert Nefit-Bosch geen verantwoordelijkheid.

HPC 4x0



----- BUS interface EMS

Bosch Compress 3400i AE, zonder boiler en buffervat



Zorg ten alle tijden voor een minimaal debiet volgens onderstaande tabel.

Compress 3400i	Type	Min. debiet bij defrost [l/s]
	4 OR-S	0,25
	6 OR-S	0,25
	8 OR-S	0,25
	10 OR-S	0,25
	10 OR-T	0,33
	12 OR-T	0,33
	14 OR-T	0,33

De weerstand van het afgiftesysteem mag niet hoger zijn dan de opvoerhoogte van de pomp in de binnenunit. Zie onderstaande tabel.

Compress 3400i	Type	ΔT W/P [K]	Rest opvoer hoogte [kPa]
	4 OR-S	5	74
	6 OR-S	5	64
	8 OR-S	5	51
	10 OR-S	5	38
	10 OR-T	5	41
	12 OR-T	5	38
	14 OR-T	Niet mogelijk zonder buffervat en pompgroep!	

Advies: Luchtscheider & magnetiefilter toepassen

Zie tabel voor diameter koudemiddelleidingen

CS3400i ODU	Koudemiddelleidingen	Koudemiddel
4 OR-S	12,7 (1/2") 6,35 (1/4")	R32
6 OR-S	15,88 (5/8") 6,35 (1/4")	R32
8 OR-S	15,88 (5/8") 6,35 (1/4")	R32
10 OR-S	15,88 (5/8") 6,35 (1/4")	R32
10 OR-T	15,88 (5/8") 9,52 (3/8")	R410A
12 OR-T	15,88 (5/8") 9,52 (3/8")	R410A
14 OR-T	15,88 (5/8") 9,52 (3/8")	R410A

Omschrijving

Bosch Compress 3400i zonder een losse HR warmtepomp boiler. Indien de warmtepomp niet voldoende vermogen kan leveren wordt er door middel van het elektrisch element naverwarmd. De warmtepomp is modulerend en regelt altijd weersafhankelijk. Waterzijdig inregelen en ontluchten is essentieel voor het goed functioneren van de verwarmingsinstallatie.

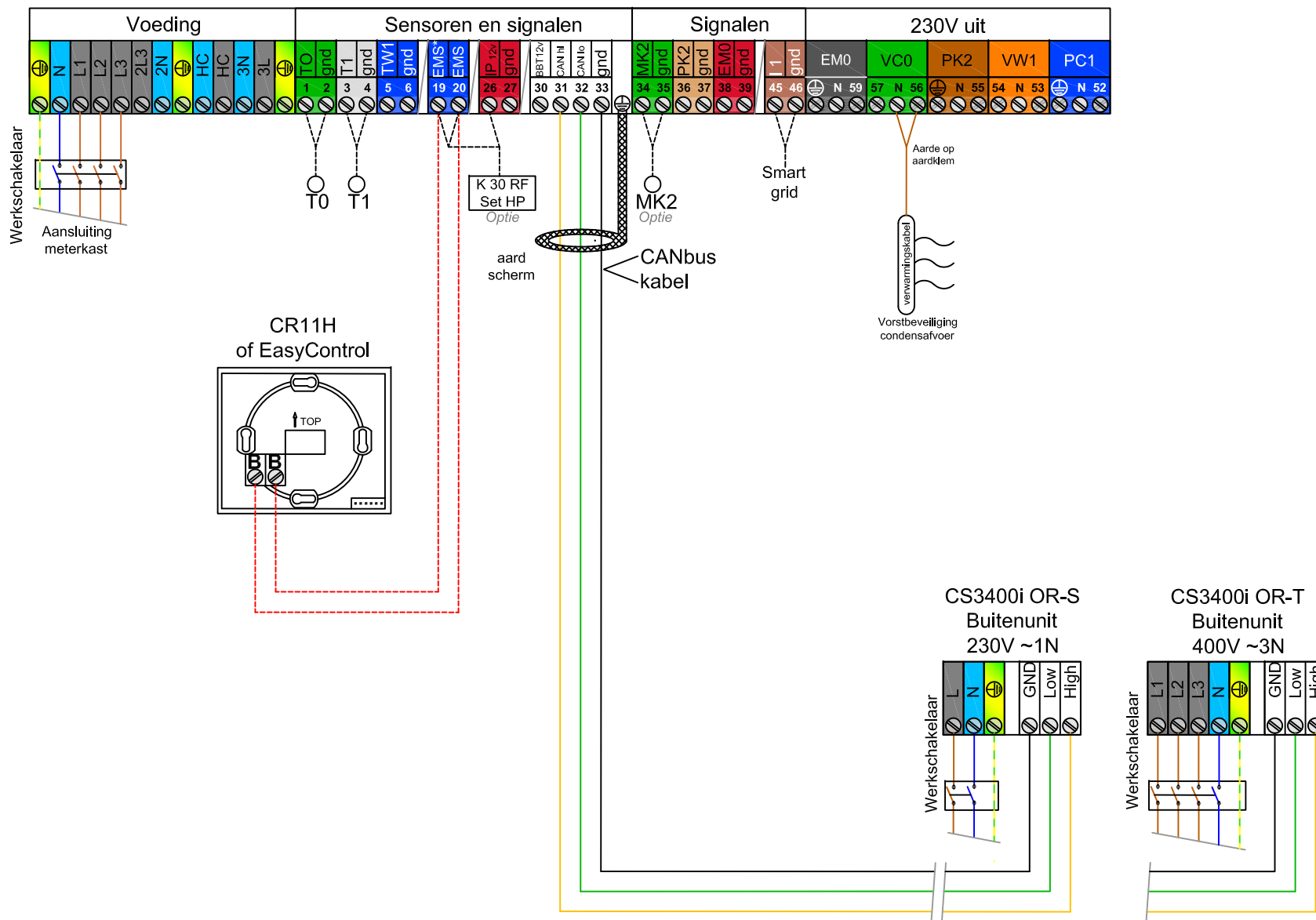
Aandachtspunten

- Expansievat toestel heeft beperkte inhoud. Afhankelijk van afgiftesysteem tweede expansievat toepassen.
 - Indien de voeding van de buitenunit uit de binnenunit komt, moet het vermogen van het elektrisch element beperkt worden tot:
 - 4 t/m 10 OR-S element beperken tot 3,9kW;
 - 10 t/m 14 OR-T element beperken tot 6kW.
 - Koeling mogelijk indien instelling "bedrijfsmodus primair cv-pomp" op aan gezet wordt.
- Bij toepassing Easycontrol:
- CV-circuit selecteren op Easycontrol
 - Configuratie-assistent starten op HPX4x0
- Indien koeling van toepassing:
- Primaire circuit dampdicht isoleren (aanbevolen)
 - CR11H verplicht
 - Dauwpuntsensor MK2 aanbevolen

Dit is een prinseschema, geen werktekening. Productwijzigingen voorbehouden.

U dient zelf te controleren of het geselecteerde systeem voldoet aan de eisen die voor uw project van toepassing zijn. Hierin accepteert Nefit-Bosch geen verantwoordelijkheid.

HPC 4x0



----- BUS interface EMS