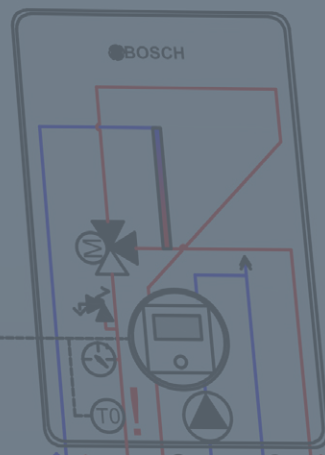


Hybride
Binnenunit



NEFIT 

 **BOSCH**

Nefit EnviLine Monoblock aansluitschema's

! T0 uit binnenunit verwijderen
en verplaatsen na KSL

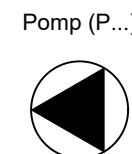
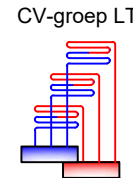
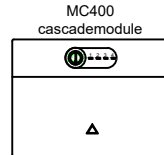
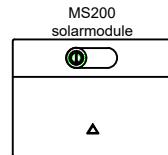
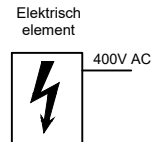
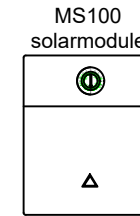
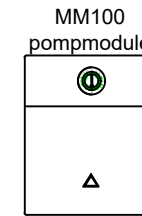
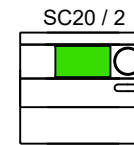
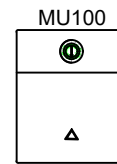
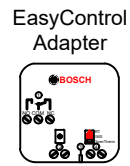
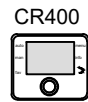
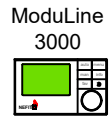
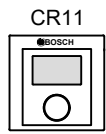
Spoelvat
aan-
sluiting

water
voerende
leidingen
(isoleren!)

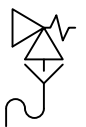
400/230V AC



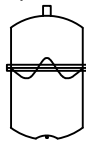
Symbolenlijst systeemwijzer



Overstortventiel



Expansievat



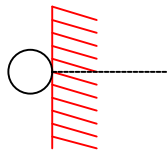
Filter



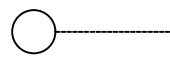
Luchtafscieder



Buitenvoeler



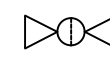
Voeler / Sensor



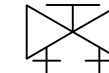
Afsluiter / vulkraan



Afsluiter / filter



Inregelventiel



Keerklep



Zoneklep (ZK)



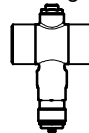
Mengventiel



Filter



Vorstbeveiligingsklep



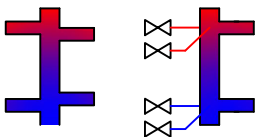
3-wegklep (DWK)



Mengklep (MK)



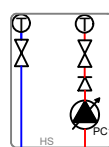
Open verdeler / TwinFit



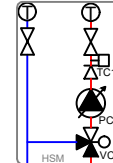
Platenwisselaar (TSA)



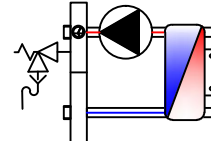
Pomp groep



Pompgroep



Scheidingsunit 70kW



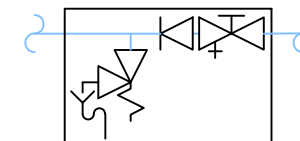
Kortsluitleiding



Storingssignaal op afstand



Inlaatcombinatie

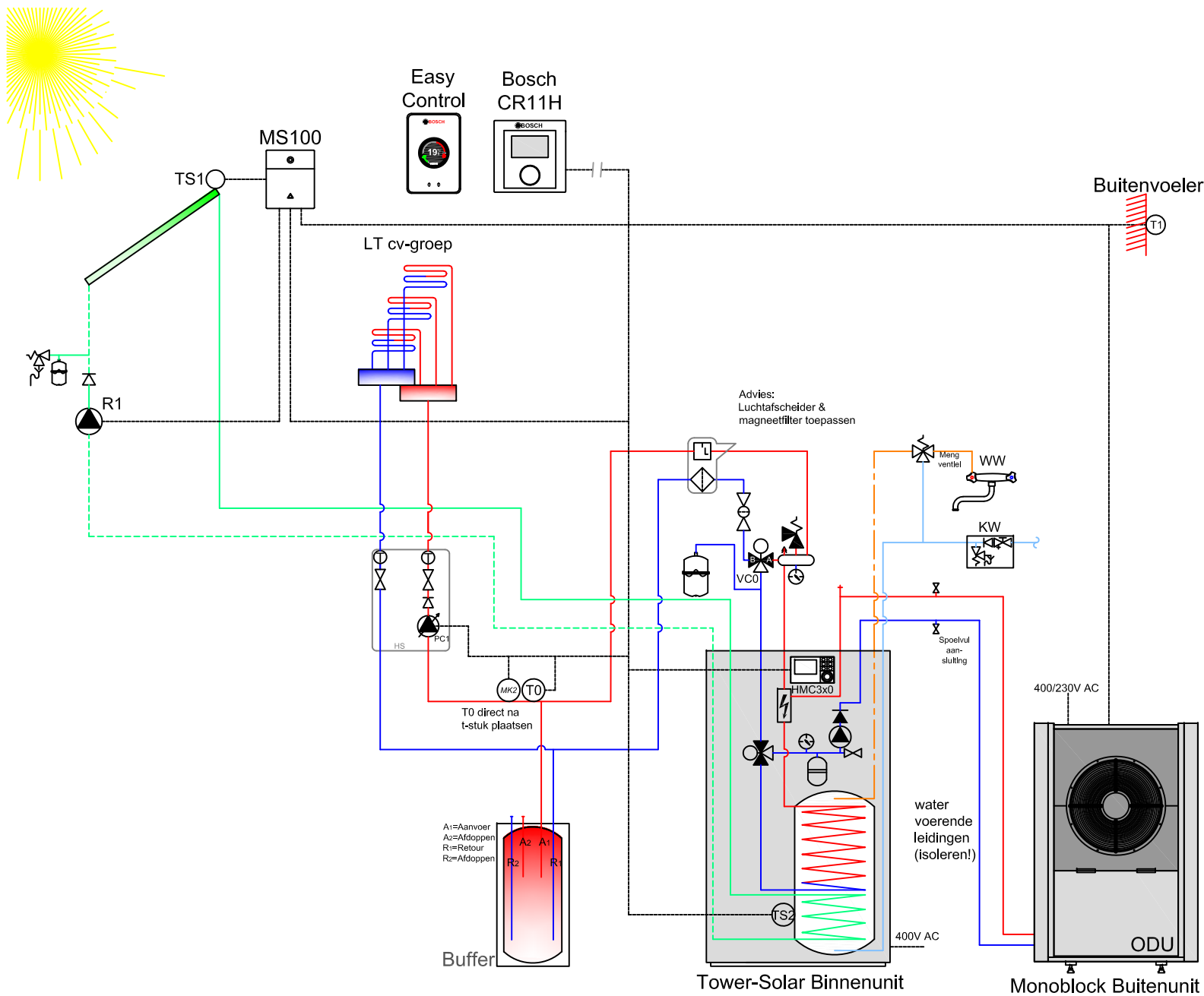




Nefit EnviLine Monoblock AE Tower-Solar
Nefit EnviLine Monoblock AE Tower
Nefit EnviLine Monoblock AE Tower met losse zonneboiler
Nefit EnviLine Monoblock AE Tower, zonder buffervat
Nefit EnviLine Monoblock AE Tower, met kortsluitleiding
Nefit EnviLine Monoblock AE Tower, met naregelingen
Nefit EnviLine Monoblock AE met losse boiler
Nefit EnviLine Monoblock AE met losse boiler, 2 cv-groepen
Nefit EnviLine Monoblock AE met losse boiler en zonneboiler
Nefit EnviLine Monoblock AE met losse boiler, zonder buffervat
Nefit EnviLine Monoblock AE met losse boiler, met kortsluitleiding
Nefit EnviLine Monoblock AE met losse boiler, met naregelingen
Nefit EnviLine Monoblock Hybride t/m 9.0 B-S
Nefit EnviLine Monoblock Hybride vanaf 13.0 B-T
Nefit EnviLine Monoblock Hybride t/m 9.0 B-S, HT - LT cv-groep
Nefit EnviLine Monoblock Hybride vanaf 13.0 B-T, HT - LT cv-groep
Nefit EnviLine Monoblock Hybride t/m 9.0 B-S, zonder buffervat
Nefit EnviLine Monoblock Hybride vanaf 13.0 B-T, zonder buffervat
Nefit EnviLine Monoblock Hybride t/m 9.0 B-S, met kortsluitleiding
Nefit EnviLine Monoblock Hybride vanaf 13.0 B-T, met kortsluitleiding
Nefit EnviLine Monoblock Hybride t/m 9.0 B-S, met naregelingen
Nefit EnviLine Monoblock Hybride vanaf 13.0 B-T, met naregelingen
Nefit EnviLine Monoblock Hybride t/m 9.0 B-S met HR boiler
Nefit EnviLine Monoblock Hybride t/m 9.0 B-S met HR boiler, met kortsluitleiding
Nefit EnviLine Monoblock AE, zonder boiler
Nefit EnviLine Monoblock AE, zonder boiler en buffervat



Nefit EnviLine Monoblock AE Tower-Solar



Omschrijving

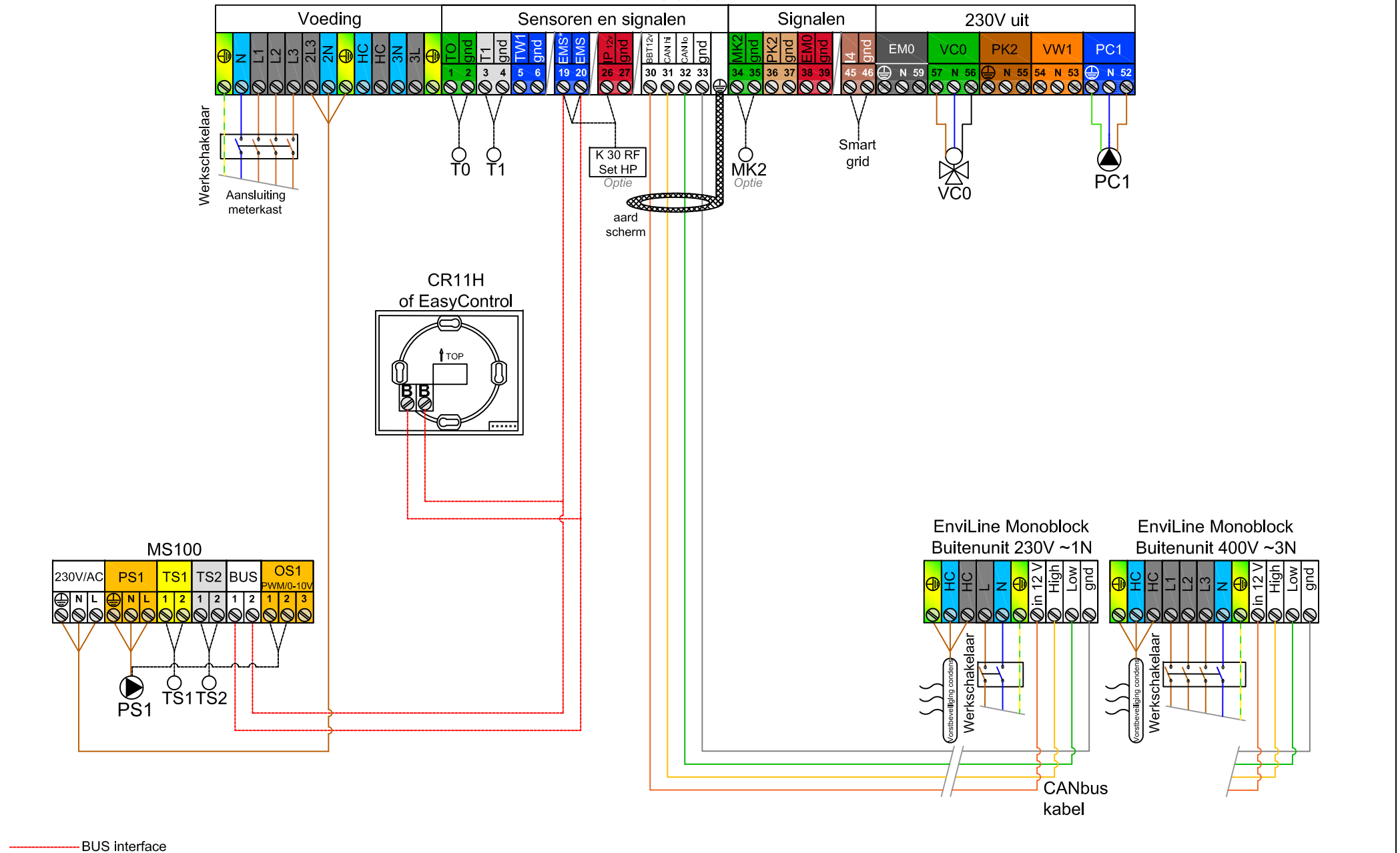
De Nefit-Bosch AE Monoblock Tower-Solar heeft een geïntegreerde 184l boiler welke ondersteuning krijgt van zonne-energie (maximaal 2 collectoren) op tapwater. Indien de warmtepomp niet voldoende vermogen kan leveren wordt dit door middel van het elektrisch element naverwarmd. De warmtepomp is modulerend en regelt altijd weersafhankelijk. De 3-wegklep VCO zorgt ervoor dat bij opwarming van de boiler het traject tussen binnen en buitendeel een hogere temperatuur heeft dan de boiler temperatuur. Als dit traject op temperatuur is, wordt de boiler opgewarmd. De MS100 is de regeling voor het zonne-energie systeem. Waterzijdig inregelen en ontluken is essentieel voor het goed functioneren van de verwarmingsinstallatie.

Aandachtspunten

- Expansievat toestel heeft beperkte inhoud. Afhankelijk van afgiftesysteem tweede expansievat toepassen.
 - Indien de voeding van de buitenunit uit de binnenunit komt, moet het vermogen van het elektrisch element beperkt tot 6kW i.p.v. 9kW in de instellingen
- Bij toepassing Easycontrol:
- CV-circuit selecteren op Easycontrol
 - Configuratie-assistent starten op HMC3x0
- Indien koeling van toepassing:
- Primaire circuit dampdicht isoleren (aanbevolen)
 - CR11H verplicht
 - Dauwpuntsensor MK2 aanbevelen

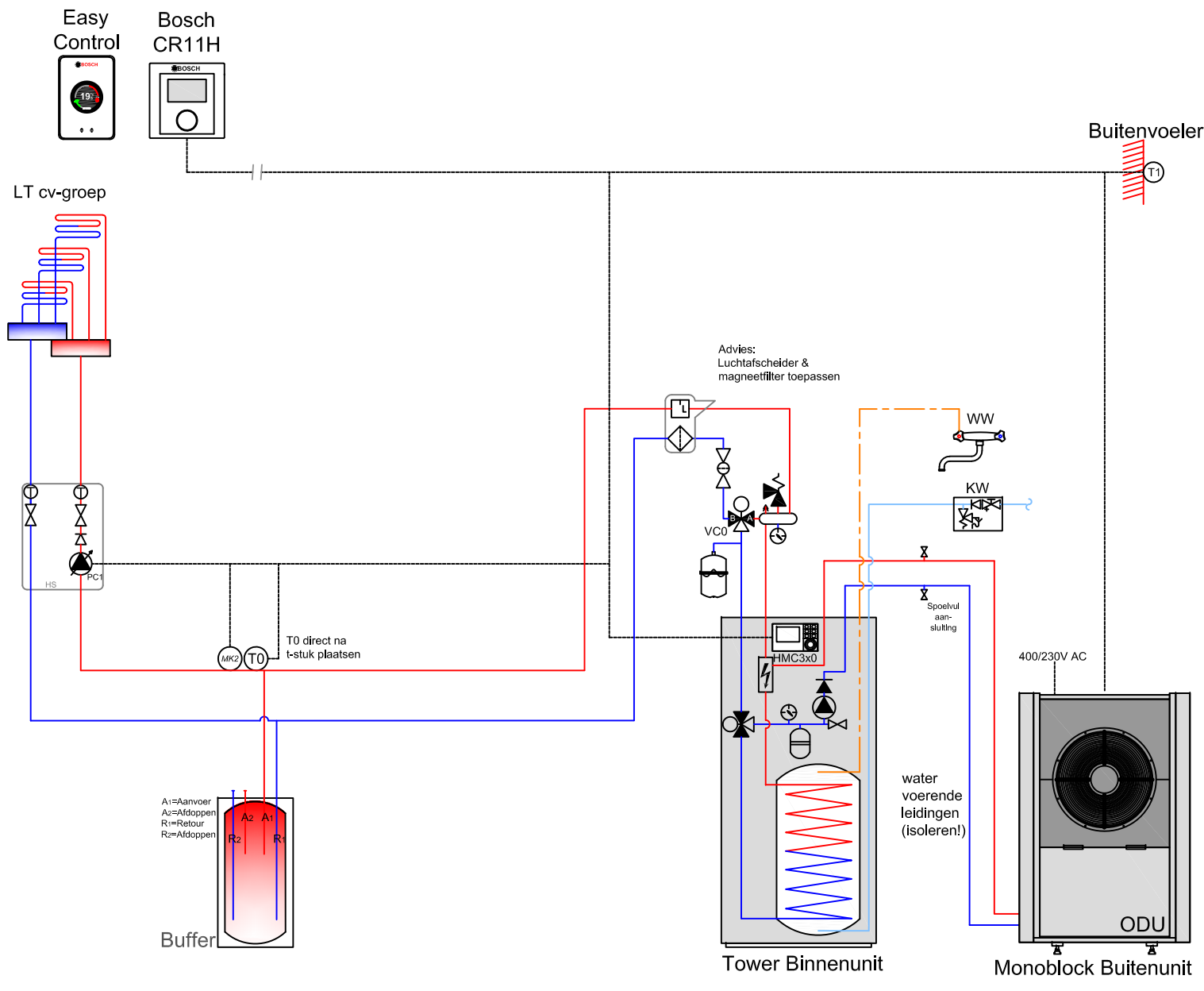
Dit is een prinseschema, geen werktekening. Productwijzigingen voorbehouden.
U dient zelf te controleren of het geselecteerde systeem voldoet aan de eisen die voor uw project van toepassing zijn. Hierin accepteert Nefit-Bosch geen verantwoordelijkheid.

HMC 3x0



----- BUS interface

Nefit EnviLine Monoblock AE Tower



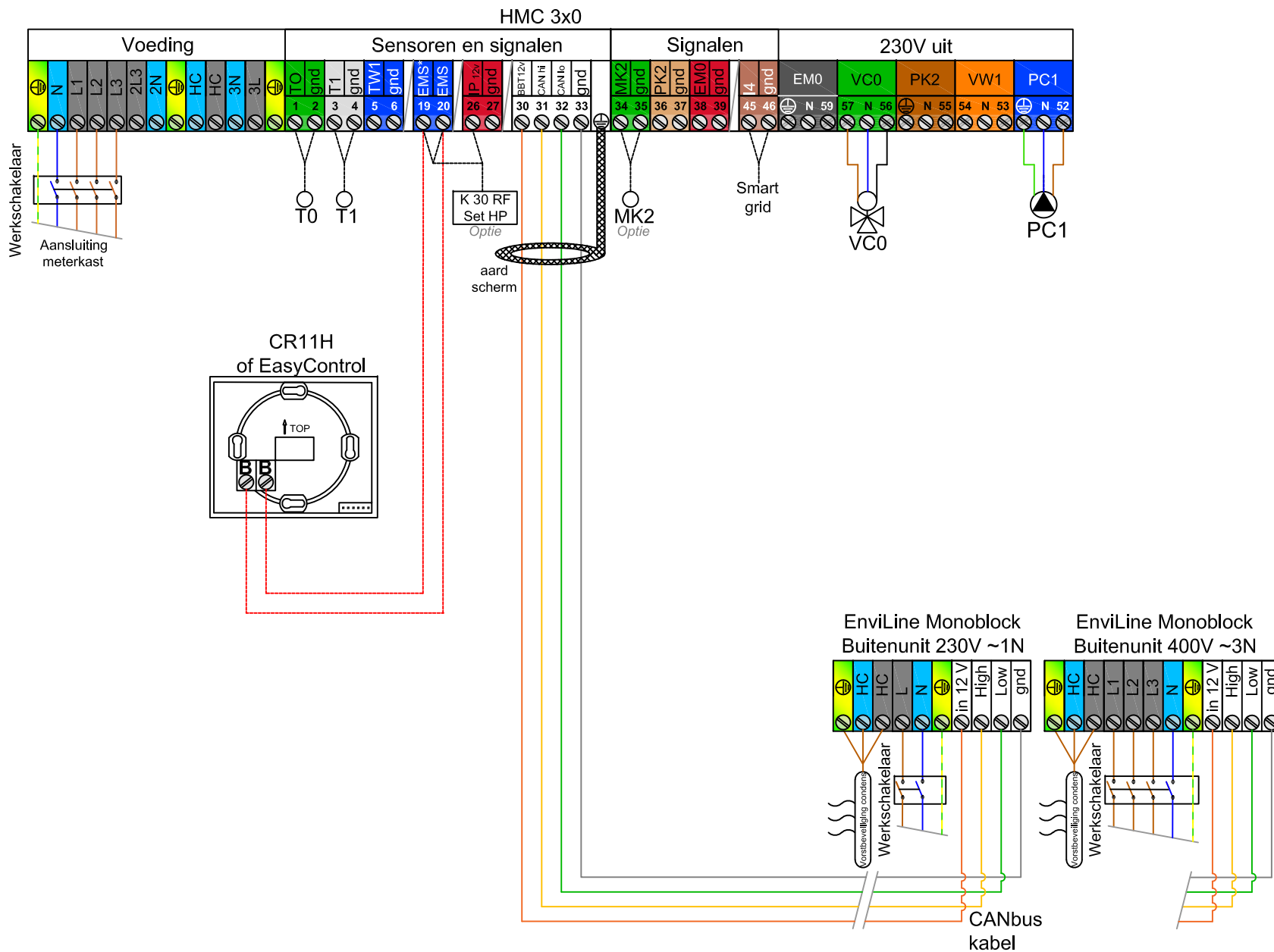
Omschrijving

De Nefit-Bosch AE Monoblock Tower heeft een geïntegreerde 190l boiler. Indien de warmtepomp niet voldoende vermogen kan leveren wordt dit door middel van het elektrisch element naverwarmd. De warmtepomp is modulerend en regelt altijd weersafhankelijk. De 3-wegklep VC0 zorgt ervoor dat bij opwarming van de boiler het traject tussen binnen en buitendeel een hogere temperatuur heeft dan de boiler temperatuur. Als dit traject op temperatuur is, wordt de boiler opgewarmd. Waterzijdig Inregelen en ontluften is essentieel voor het goed functioneren van de verwarmingsinstallatie.

Aandachtspunten

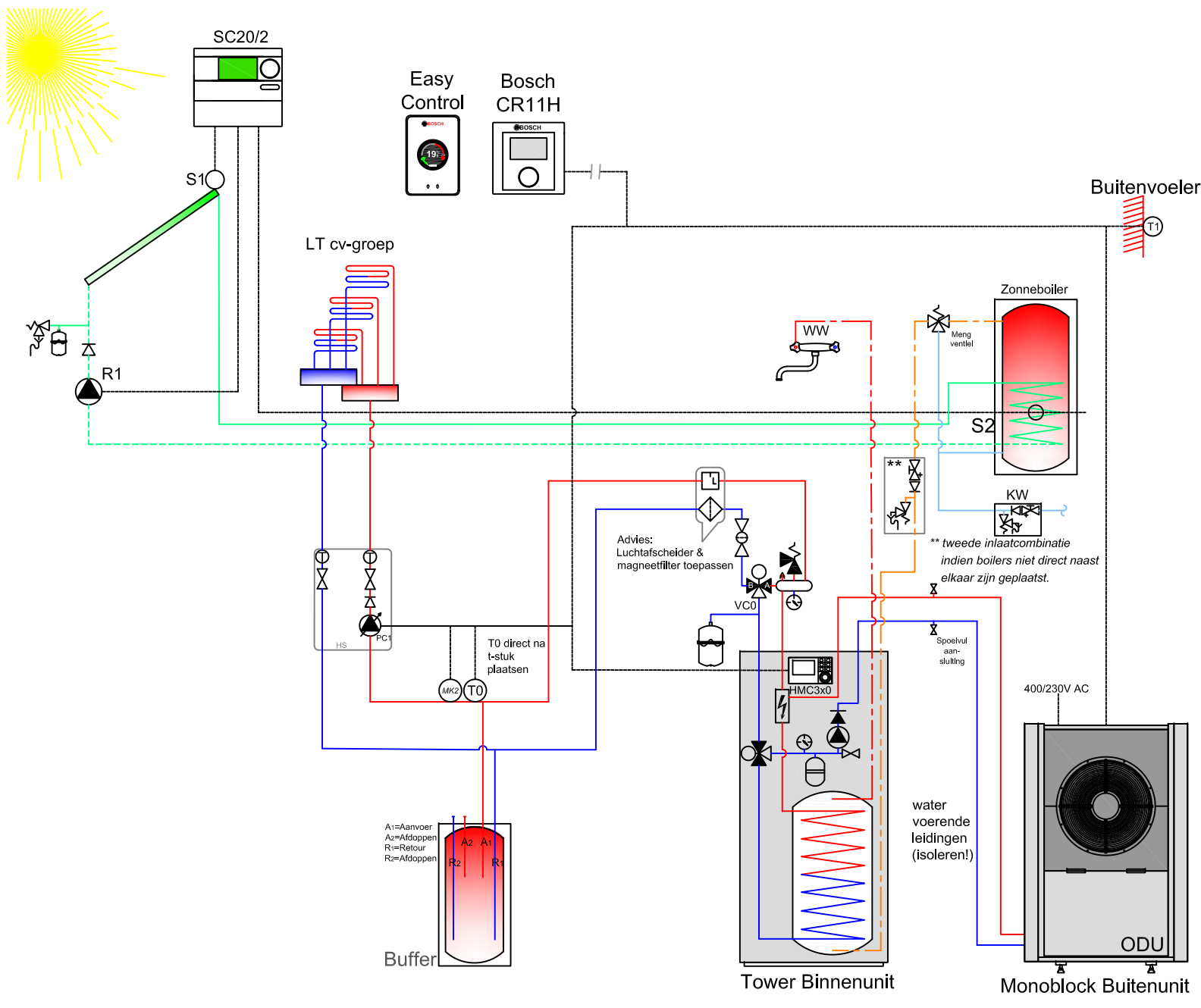
- Expansievat toestel heeft beperkte inhoud. Afhankelijk van afgiftesysteem tweede expansievat toepassen.
 - Indien de voeding van de buitenunit uit de binnenunit komt, moet het vermogen van het elektrisch element beperkt tot 6kW i.p.v. 9kW in de instellingen
- Bij toepassing Easycontrol:
- CV-circuit selecteren op Easycontrol
 - Configuratie-assistent starten op HMC3x0
- Indien koeling van toepassing:
- Primaire circuit dampdicht Isoleren (aanbevolen)
 - CR11H verplicht
 - Dauwpuntsensor MK2 aanbevelen

Dit is een prinseschema, geen werktekening. Productwijzigingen voorbehouden.
U dient zelf te controleren of het geselecteerde systeem voldoet aan de eisen die voor uw project van toepassing zijn. Hierin accepteert Nefit-Bosch geen verantwoordelijkheid.



----- BUS interface

Nefit EnviLine Monoblock AE Tower met losse zonneboiler



Omschrijving

De Nefit-Bosch AE Monoblock Tower heeft een geïntegreerde 190l boiler. Indien de warmtepomp niet voldoende vermogen kan leveren wordt dit door middel van het elektrisch element naverwarmd. De warmtepomp is modulerend en regelt altijd weersafhankelijk. De 3-wegklep VC0 zorgt ervoor dat bij opwarming van de boiler het traject tussen binnen en buitendeel een hogere temperatuur heeft dan de boiler temperatuur. Als dit traject op temperatuur is, wordt de boiler opgewarmd. De zonnecollectoren worden met de pompunit op de zonneboiler aangesloten en geregeld door de zonneboilerregeling SC20/2. Het warmtapwater wordt door de EnviLine warmtepomp naverwarmd. Waterzijdig inregelen en ontluichten is essentieel voor het goed functioneren van de verwarmingsinstallatie.

Aandachtspunten

- Expansievat toestel heeft beperkte inhoud. Afhankelijk van afgiftesysteem tweede expansievat toepassen.
- Indien de voeding van de buitenunit uit de binnenunit komt, moet het vermogen van het elektrisch element beperkt tot 6kW i.p.v. 9kW in de instellingen

Bij toepassing Easycontrol:

- CV-circuit selecteren op Easycontrol
- Configuratie-assistent starten op HMC3x0

Indien koeling van toepassing:

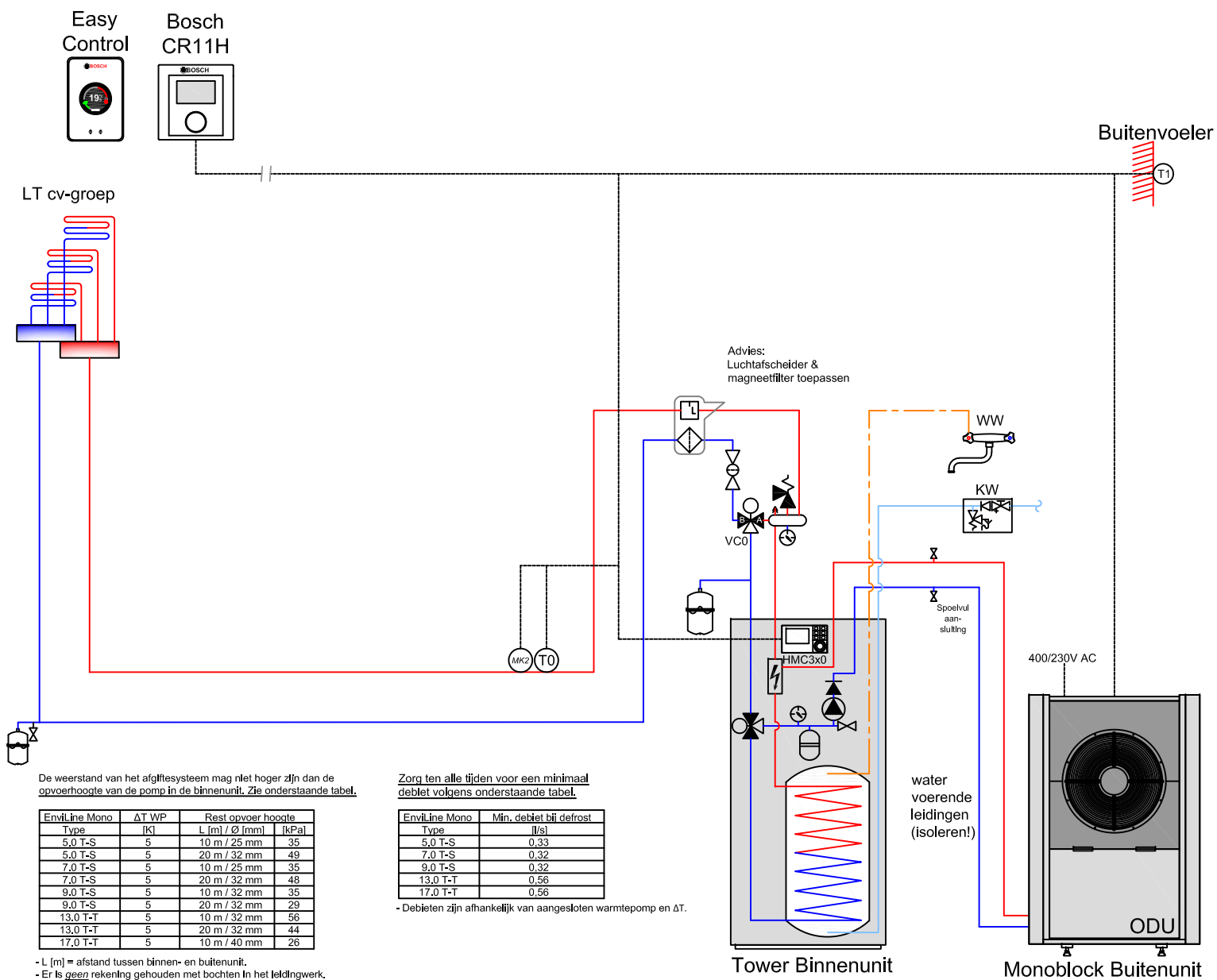
- Primaire circuit dampdicht isoleren (aanbevolen)
- CR11H verplicht
- Dauwpuntsensor MK2 aanbevelen

Dit is een prinseschema, geen werktekening. Productwijzigingen voorbehouden.

U dient zelf te controleren of het geselecteerde systeem voldoet aan de eisen die voor uw project van toepassing zijn. Hierin accepteert Nefit-Bosch geen verantwoordelijkheid.

	Hydraulisch schema
	Pagha: 1 van 2
	Datum: Januari '24
	Tek. Nr.: 6721854870

Nefit EnviLine Monoblock AE Tower, zonder buffervat



Omschrijving

De Nefit-Bosch AE Monoblock Tower heeft een geïntegreerde 190l boiler. Indien de warmtepomp niet voldoende vermogen kan leveren wordt dit door middel van het elektrisch element naverwarmd. De warmtepomp is modulerend en regelt altijd weersafhankelijk. De 3-wegklep VC0 zorgt ervoor dat bij opwarming van de boiler het traject tussen binnen en buitendeel een hogere temperatuur heeft dan de boiler temperatuur. Als dit traject op temperatuur is, wordt de boiler opgewarmd. Waterzijdig inregelen en ontluften is essentieel voor het goed functioneren van de verwarmingsinstallatie.

Aandachtspunten

- Expansievat toestel heeft beperkte inhoud. Afhankelijk van afgiftesysteem tweede expansievat toepassen.
- Indien de voeding van de buitenunit uit de binnenunit komt, moet het vermogen van het elektrisch element beperkt tot 6kW i.p.v. 9kW in de Instellingen
- Er **moet** aan de voorwaarden voldaan worden! (zie tabellen hiervoor in het schema).
- Koeling mogelijk indien instelling "bedrijfsmodus primair cv-pomp" op **aan** gezet wordt.

Bij toepassing Easycontrol:

- CV-circuit selecteren op Easycontrol
- Configuratie-assistent starten op HMC3x0

Indien koeling van toepassing:

- Primaire circuit dampdicht isoleren (aanbevolen)
- CR11H verplicht
- Dauwpuntsensor MK2 aanbevolen

De weerstand van het afgiftesysteem mag niet hoger zijn dan de opvoerhoogte van de pomp in de binnenunit. Zie onderstaande tabel.

EnviLine Mono Type	ΔT WP [K]	Rest opvoer hoogte L [m] / Ø [mm]	lkPa
5,0 T-S	5	10 m / 25 mm	35
5,0 T-S	5	20 m / 32 mm	49
7,0 T-S	5	10 m / 25 mm	35
7,0 T-S	5	20 m / 32 mm	48
9,0 T-S	5	10 m / 32 mm	35
9,0 T-S	5	20 m / 32 mm	29
13,0 T-T	5	10 m / 32 mm	56
13,0 T-T	5	20 m / 32 mm	44
17,0 T-T	5	10 m / 40 mm	26

- L [m] = afstand tussen binnen- en buitenunit.
- Er is **geen** rekening gehouden met bochten in het leidingwerk.

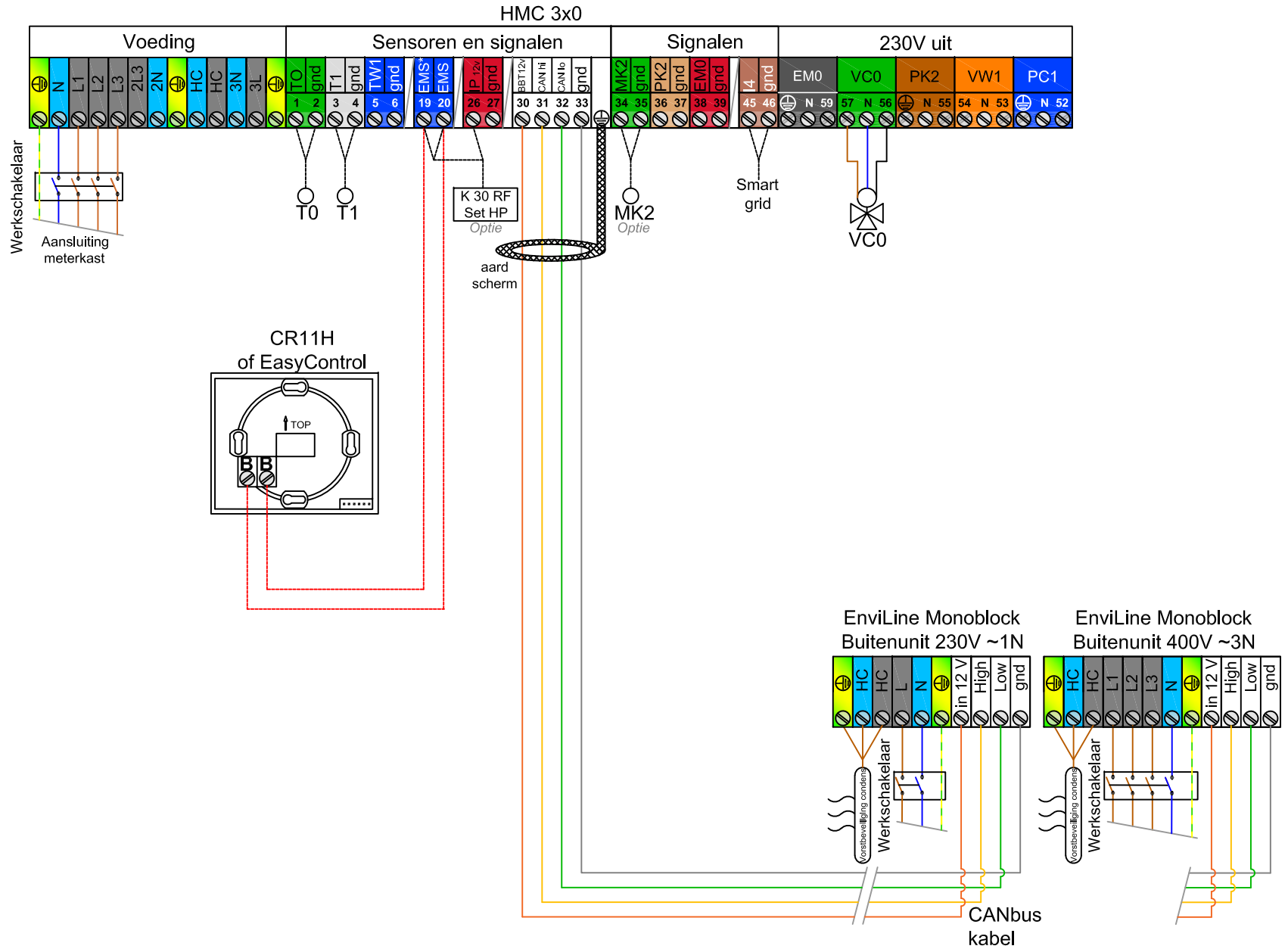
Zorg ten alle tijden voor een minimaal debiet volgens onderstaande tabel.

EnviLine Mono Type	Min. debiet bij defrost l/s
5,0 T-S	0,33
7,0 T-S	0,32
9,0 T-S	0,32
13,0 T-T	0,56
17,0 T-T	0,56

- Debieten zijn afhankelijk van aangesloten warmtepomp en ΔT.

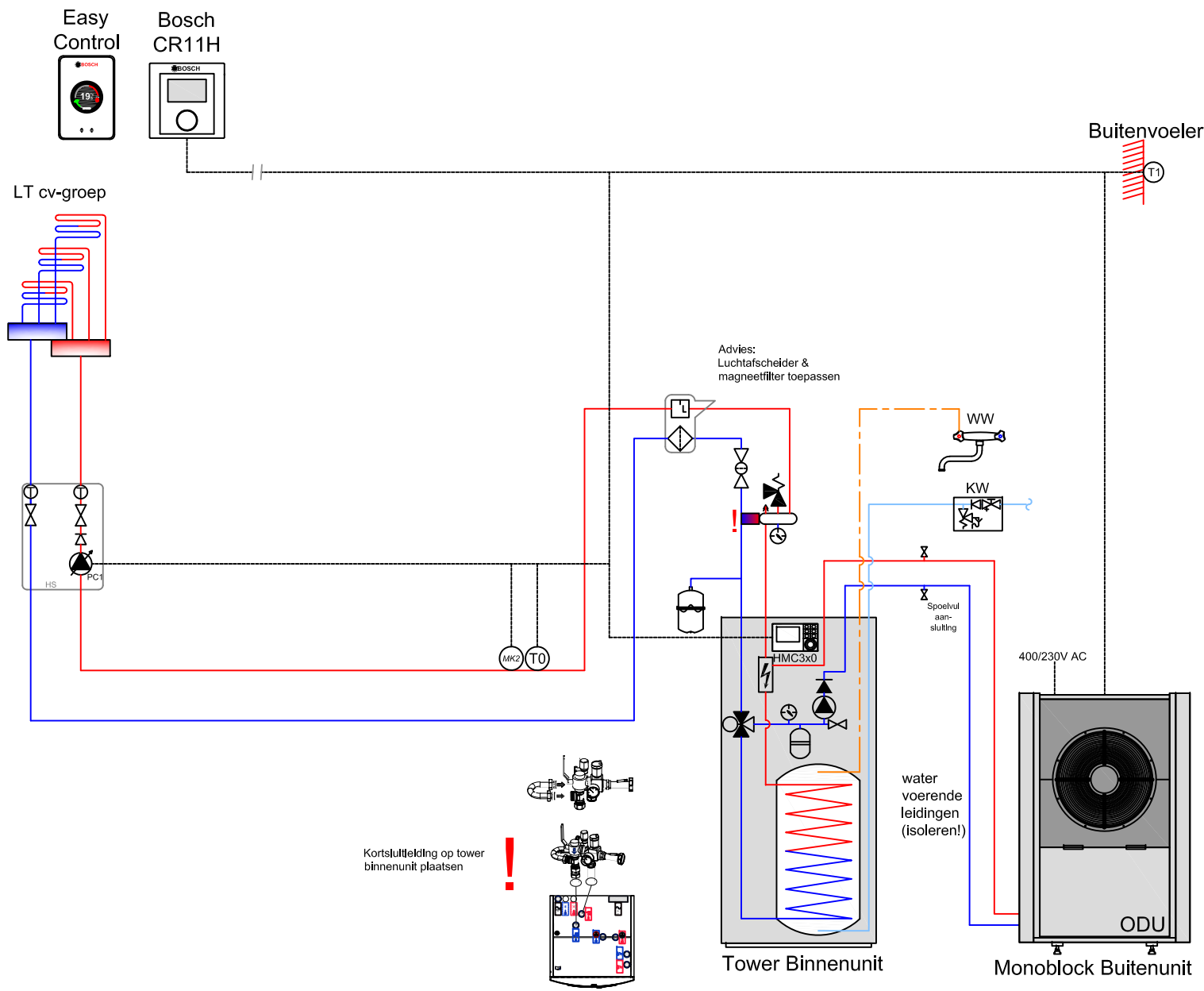
Dit is een prinseschema, geen werktekening. Productwijzigingen voorbehouden.

U dient zelf te controleren of het geselecteerde systeem voldoet aan de eisen die voor uw project van toepassing zijn. Hierin accepteert Nefit-Bosch geen verantwoordelijkheid.



— BUS interface EMS

Nefit EnviLine Monoblock AE Tower, met kortsluitleiding



Omschrijving

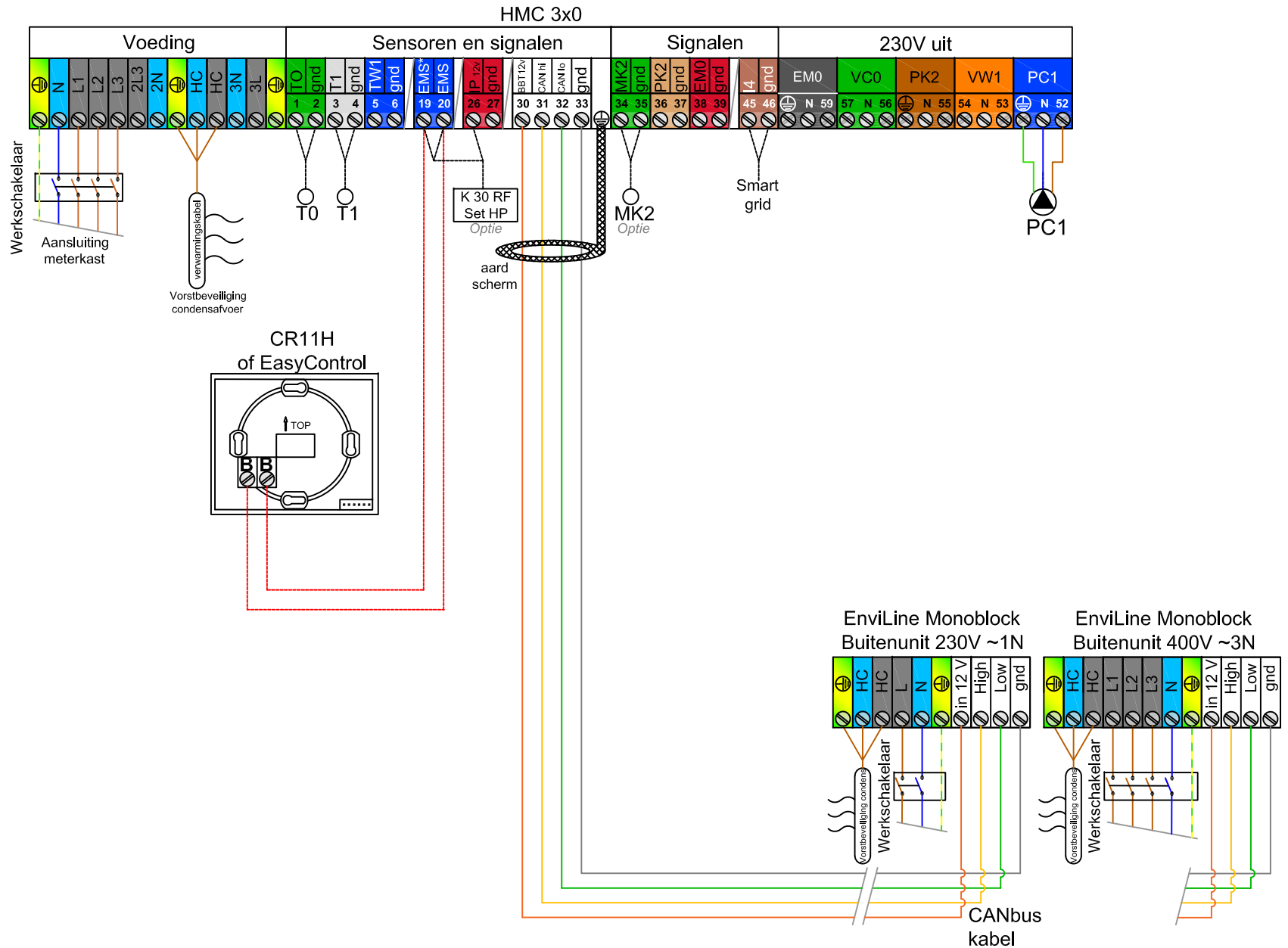
De Nefit-Bosch AE Monoblock Tower heeft een geïntegreerde 190l boiler. Indien de warmtepomp niet voldoende vermogen kan leveren wordt dit door middel van het elektrisch element naverwarmd. De warmtepomp is modulerend en regelt altijd weersafhankelijk. De kortsluitleiding zorgt ervoor dat bij opwarming van de boiler het traject tussen binnen en buitendeel een hogere temperatuur heeft dan de boiler temperatuur. Als dit traject op temperatuur is, wordt de boiler opgewarmd. Waterzijdig inregelen en ontluften is essentieel voor het goed functioneren van de verwarmingsinstallatie.

Aandachtspunten

- Expansievat toestel heeft beperkte inhoud. Afhankelijk van afgiftesysteem tweede expansievat toepassen.
 - Indien de voeding van de buitenunit uit de binnenunit komt, moet het vermogen van het elektrisch element beperkt tot 6kW i.p.v. 9kW in de instellingen
- Bij toepassing Easycontrol:
- CV-circuit selecteren op Easycontrol
 - Configuratie-assistent starten op HMC3x0
- Indien koeling van toepassing:
- Primaire circuit dampdicht isoleren (aanbevolen)
 - CR11H verplicht
 - Dauwpuntsensor MK2 aanbevolen
 - Er moet aan de voorwaarden voldaan worden! (zie tabellen hiervoor In het schema).

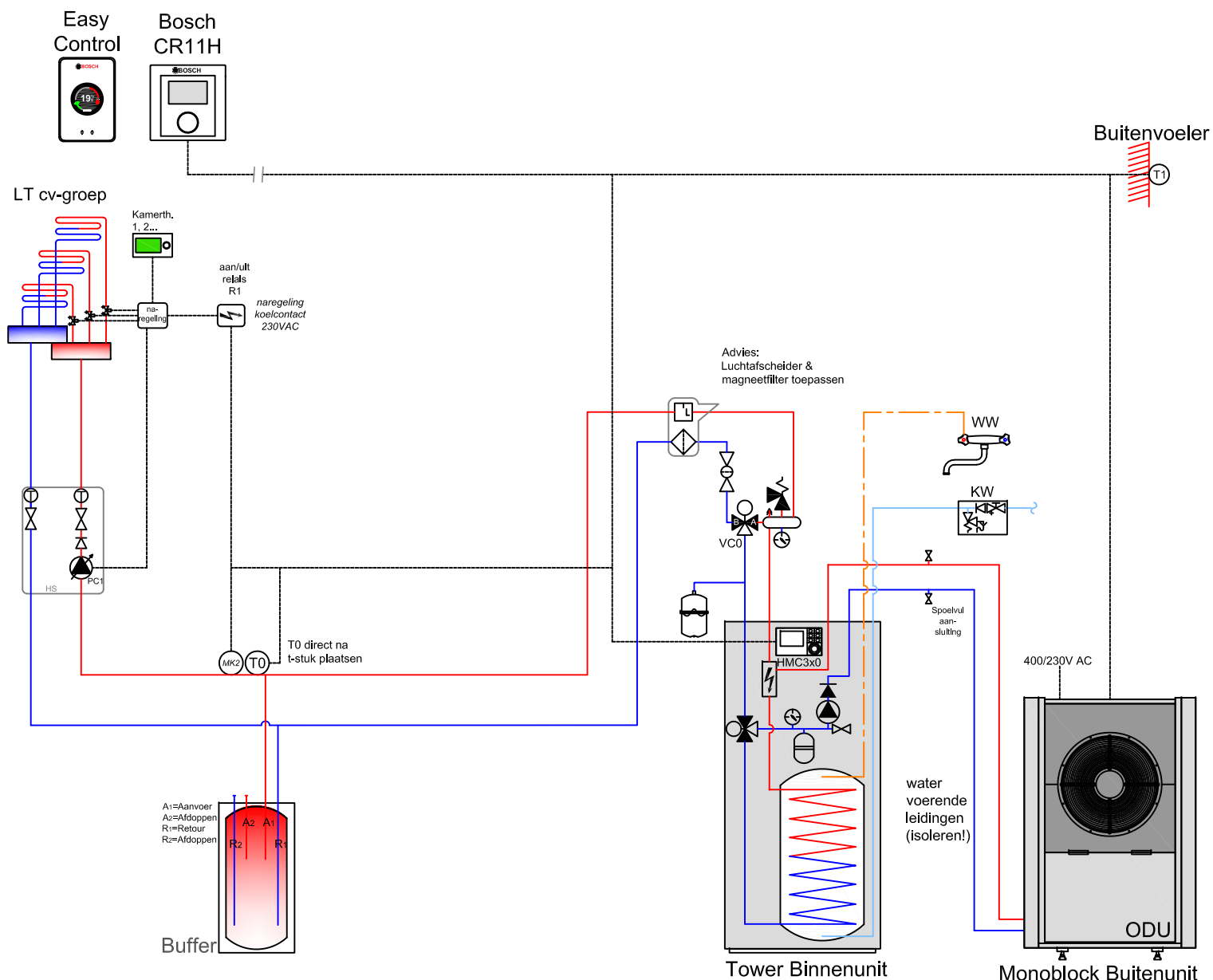
Dit is een prinseschema, geen werktekening. Productwijzigingen voorbehouden.
 U dient zelf te controleren of het geselecteerde systeem voldoet aan de eisen die voor uw project van toepassing zijn. Hierin accepteert Nefit-Bosch geen verantwoordelijkheid.

Nefit EnviLine Monoblock AE Tower, met kortsluitleiding



----- BUS interface EMS

Nefit EnviLine Monoblock AE Tower, met naregelingen



Omschrijving

De Nefit-Bosch AE Monoblock Tower heeft een geïntegreerde 190l boiler. Indien de warmtepomp niet voldoende vermogen kan leveren wordt dit door middel van het elektrisch element naverwarmd. De warmtepomp is modulerend en regelt altijd weersafhankelijk. De 3-wegklep VC0 zorgt ervoor dat bij opwarming van de boiler het traject tussen binnen en buitendeel een hogere temperatuur heeft dan de boiler temperatuur. Als dit traject op temperatuur is, wordt de boiler opgewarmd. Waterzijdig inregelen en ontluchten is essentieel voor het goed functioneren van de verwarmingsinstallatie.

Aandachtspunten

- Expansievat toestel heeft beperkte inhoud. Afhankelijk van afgiftesysteem tweede expansievat toepassen.
- Indien de voeding van de buitenunit uit de binnenunit komt, moet het vermogen van het elektrisch element beperkt tot 6kW i.p.v. 9kW in de instellingen

Bij toepassing Easycontrol:

- CV-circuit selecteren op Easycontrol
- Configuratie-assistent starten op HMC3x0

Indien koeling van toepassing:

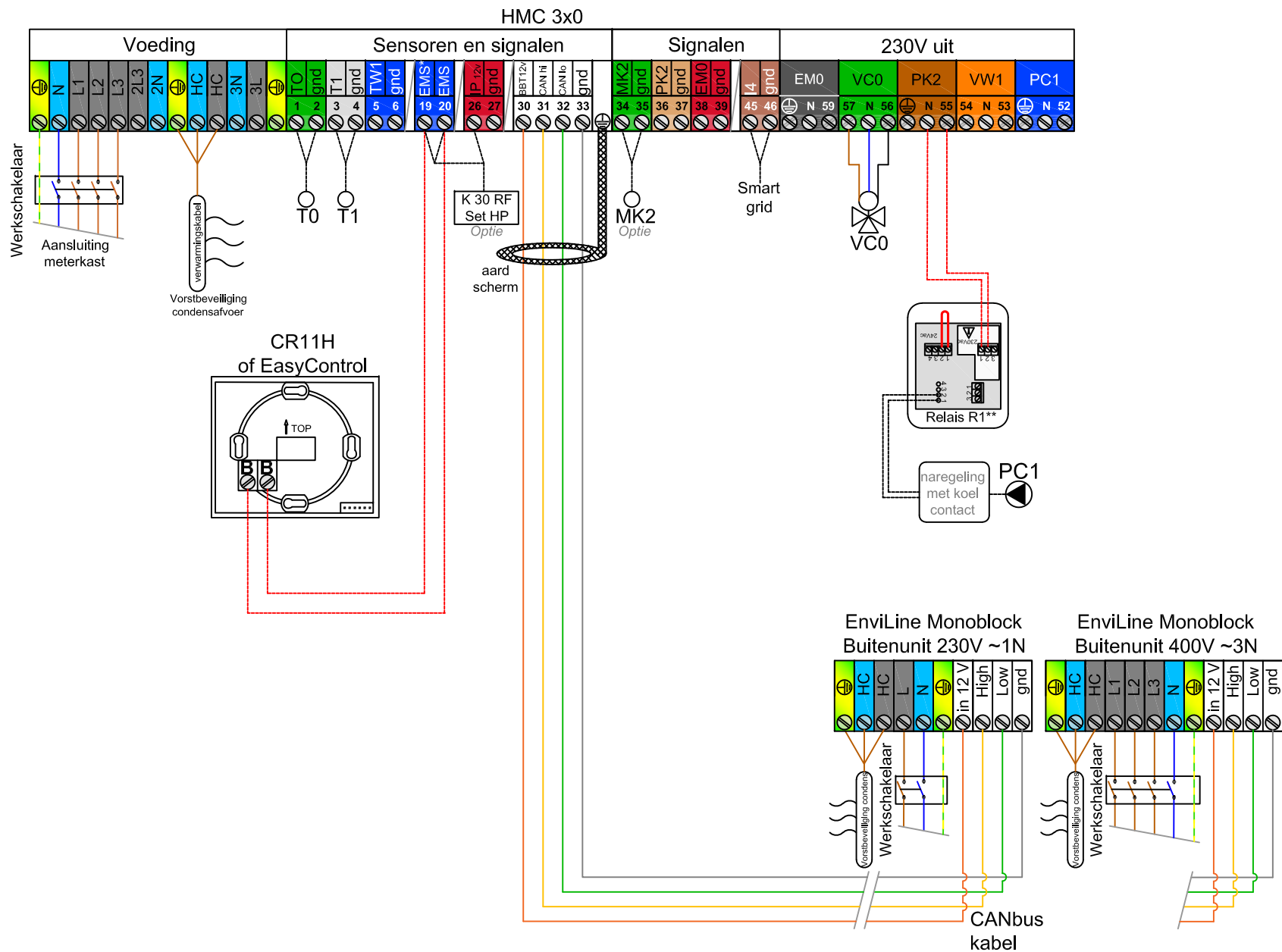
- Primaire circuit dampdicht isoleren (aanbevolen)
- CR11H verplicht
- Dauwpuntsensor MK2 aanbevelen

Dit is een prinseschema, geen werktekening. Productwijzigingen voorbehouden.

U dient zelf te controleren of het geselecteerde systeem voldoet aan de eisen die voor uw project van toepassing zijn. Hierin accepteert Nefit-Bosch geen verantwoordelijkheid.

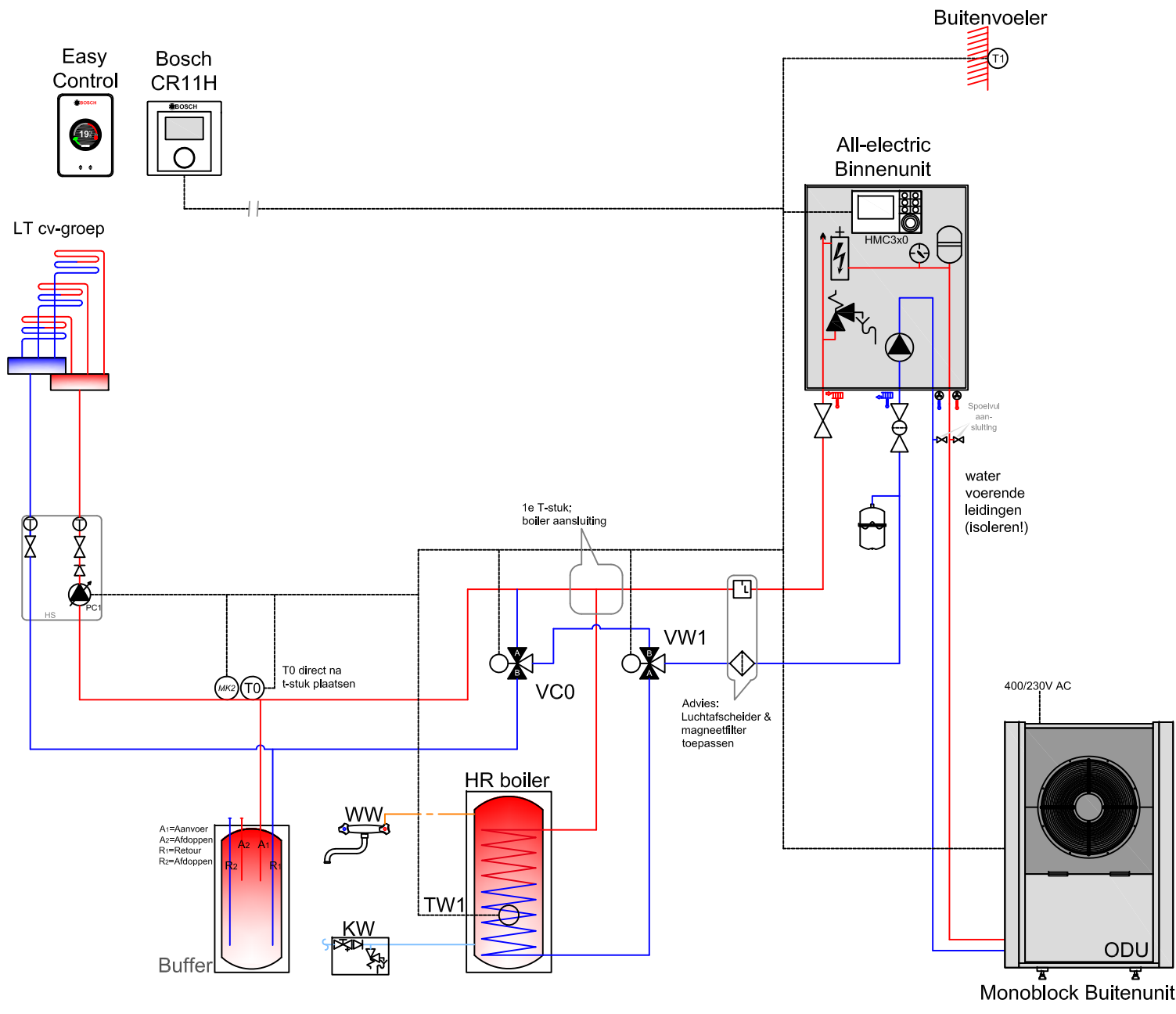
	Hydraulisch schema
	Pagha: 1 van 2
	Datum: Januari '24
	Tek. Nr.: 6721854873

Nefit EnviLine Monoblock AE Tower, met naregelingen



— BUS interface EMS

Nefit EnviLine Monoblock AE met losse boiler



Omschrijving

Bij de Nefit-Bosch AE Monoblock E wordt een losse HR warmtepomp boiler bijgeplaatst. Indien de warmtepomp niet voldoende vermogen kan leveren wordt er door middel van het elektrisch element naverwarmd. De warmtepomp is modulerend en regelt altijd weersafhankelijk. De 3-wegklep VC0 zorgt ervoor dat bij opwarming van de boiler het traject tussen binnen en buitendeel een hogere temperatuur heeft dan de boiler temperatuur. Als dit traject op temperatuur is, wordt de boiler opgewarmd. Waterzijdig inregelen en ontluften is essentieel voor het goed functioneren van de verwarmingsinstallatie.

Aandachtspunten

- Expansievat toestel heeft beperkte inhoud. Afhankelijk van afgiftesysteem tweede expansievat toepassen.
- Indien de voeding van de buitenunit uit de binnenunit komt, moet het vermogen van het elektrisch element beperkt tot 6kW i.p.v. 9kW in de Instellingen

Bij toepassing Easycontrol:

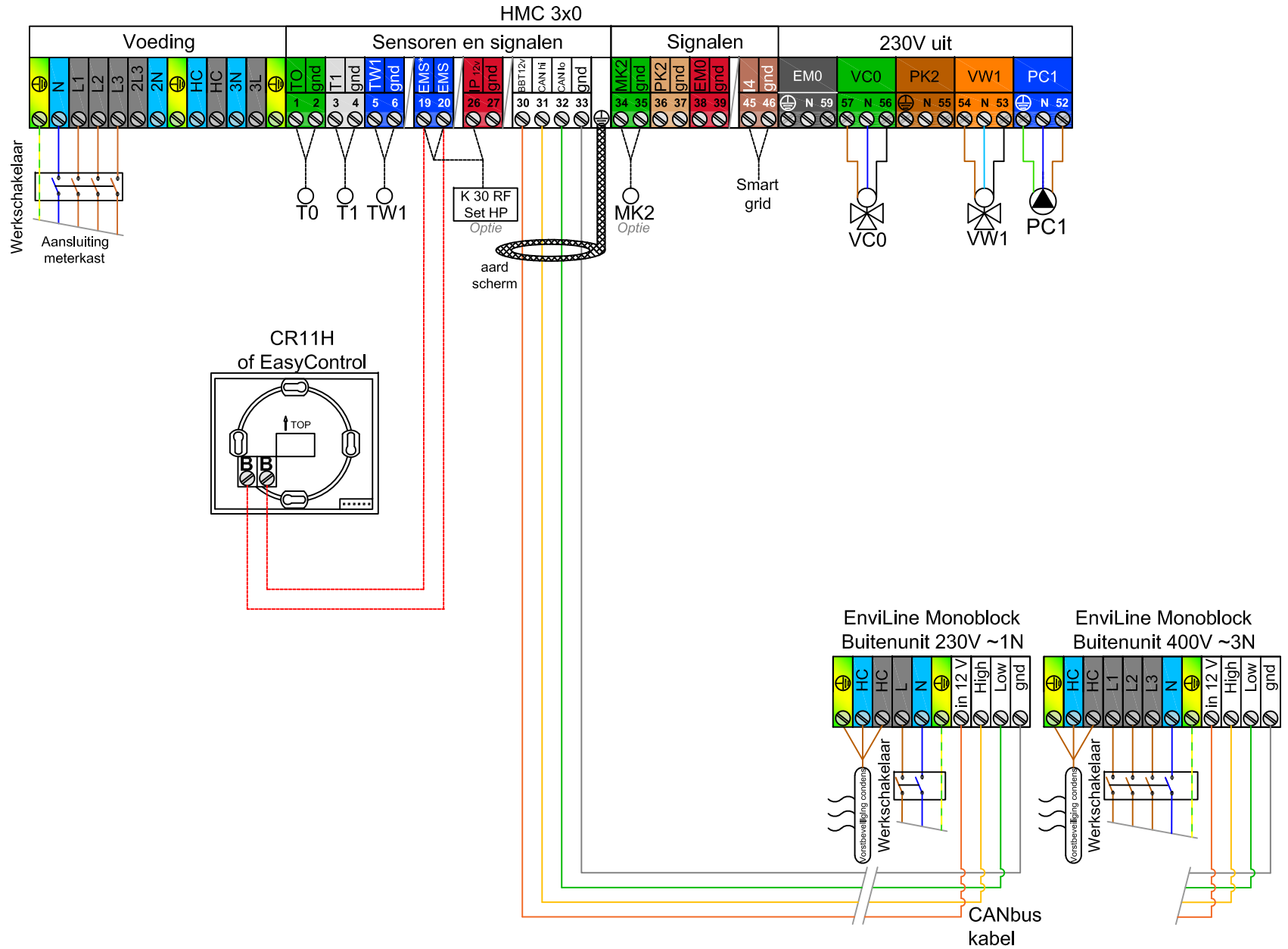
- CV-circuit selecteren op Easycontrol
- Configuratie-assistent starten op HMC3x0

Indien koeling van toepassing:

- Primaire circuit dampdicht Isoleren (aanbevolen)
- CR11H verplicht
- Dauwpuntsensor MK2 aanbevolen

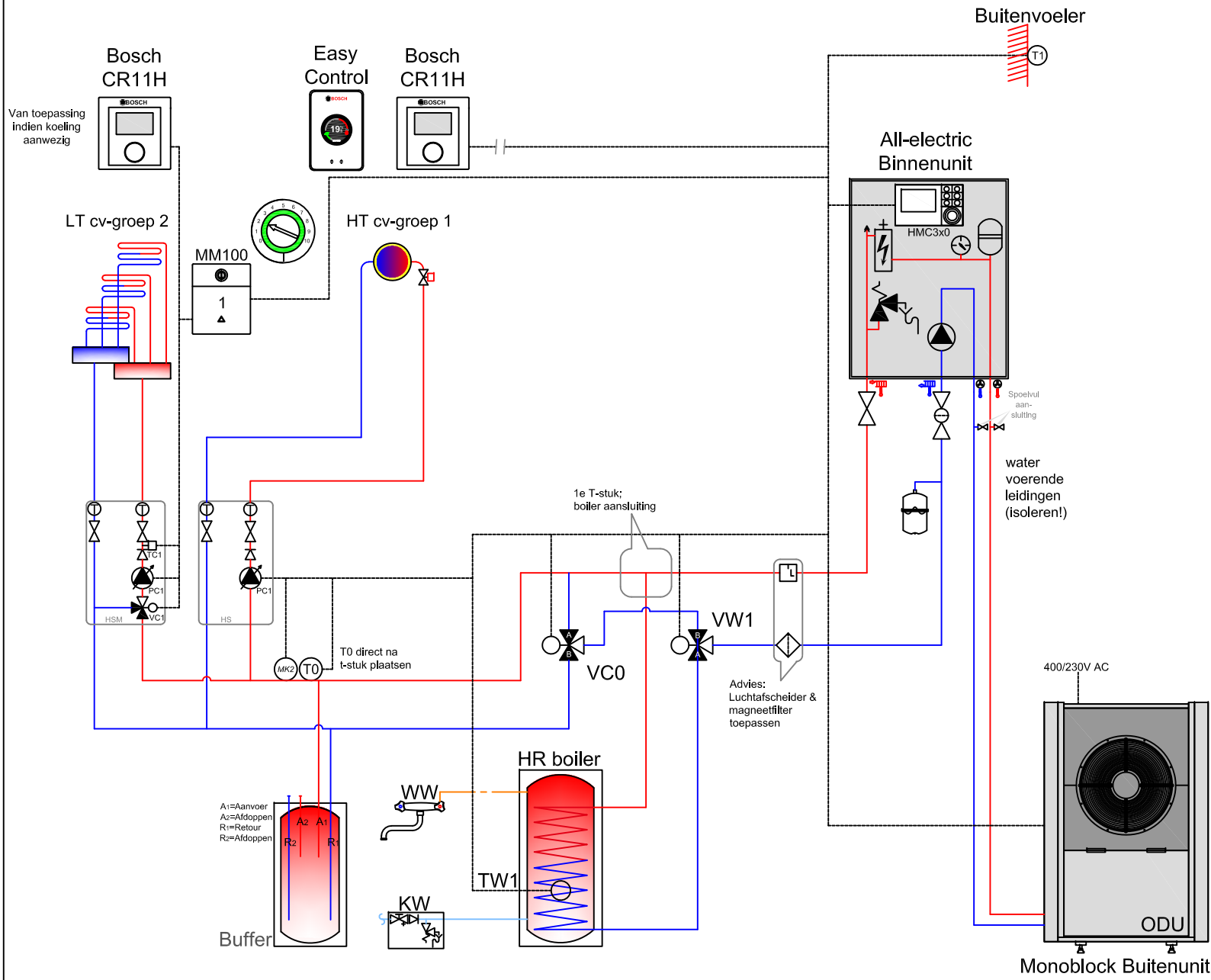
Dit is een prinseschema, geen werktekening. Productwijzigingen voorbehouden.

U dient zelf te controleren of het geselecteerde systeem voldoet aan de eisen die voor uw project van toepassing zijn. Hierin accepteert Nefit-Bosch geen verantwoordelijkheid.



----- BUS interface

Nefit EnviLine Monoblock AE met losse boiler, 2 cv-groepen



Omschrijving

Bij de Nefit-Bosch AE Monoblock E wordt een losse HR warmtepomp boiler bijgeplaatst. Indien de warmtepomp niet voldoende vermogen kan leveren wordt er door middel van het elektrisch element naverwarmd. De MM100 module regelt de tweede cv-groep. De warmtepomp is modulerend en regelt altijd weersafhankelijk. De 3-wegklep VC0 zorgt ervoor dat bij opwarming van de boiler het traject tussen binnen en buitendeel een hogere temperatuur heeft dan de boiler temperatuur. Als dit traject op temperatuur is, wordt de boiler opgewarmd. Waterzijdig inregelen en ontluchten is essentieel voor het goed functioneren van de verwarmingsinstallatie.

Aandachtspunten

- Expansievat toestel heeft beperkte inhoud. Afhankelijk van afgiftesysteem tweede expansievat toepassen.
- Indien de voeding van de buitenunit uit de binnenunit komt, moet het vermogen van het elektrisch element beperkt tot 6kW i.p.v. 9kW in de instellingen

Bij toepassing Easycontrol:

- CV-circuit selecteren op Easycontrol
- Configuratie-assistent starten op HMC3x0

Indien koeling van toepassing:

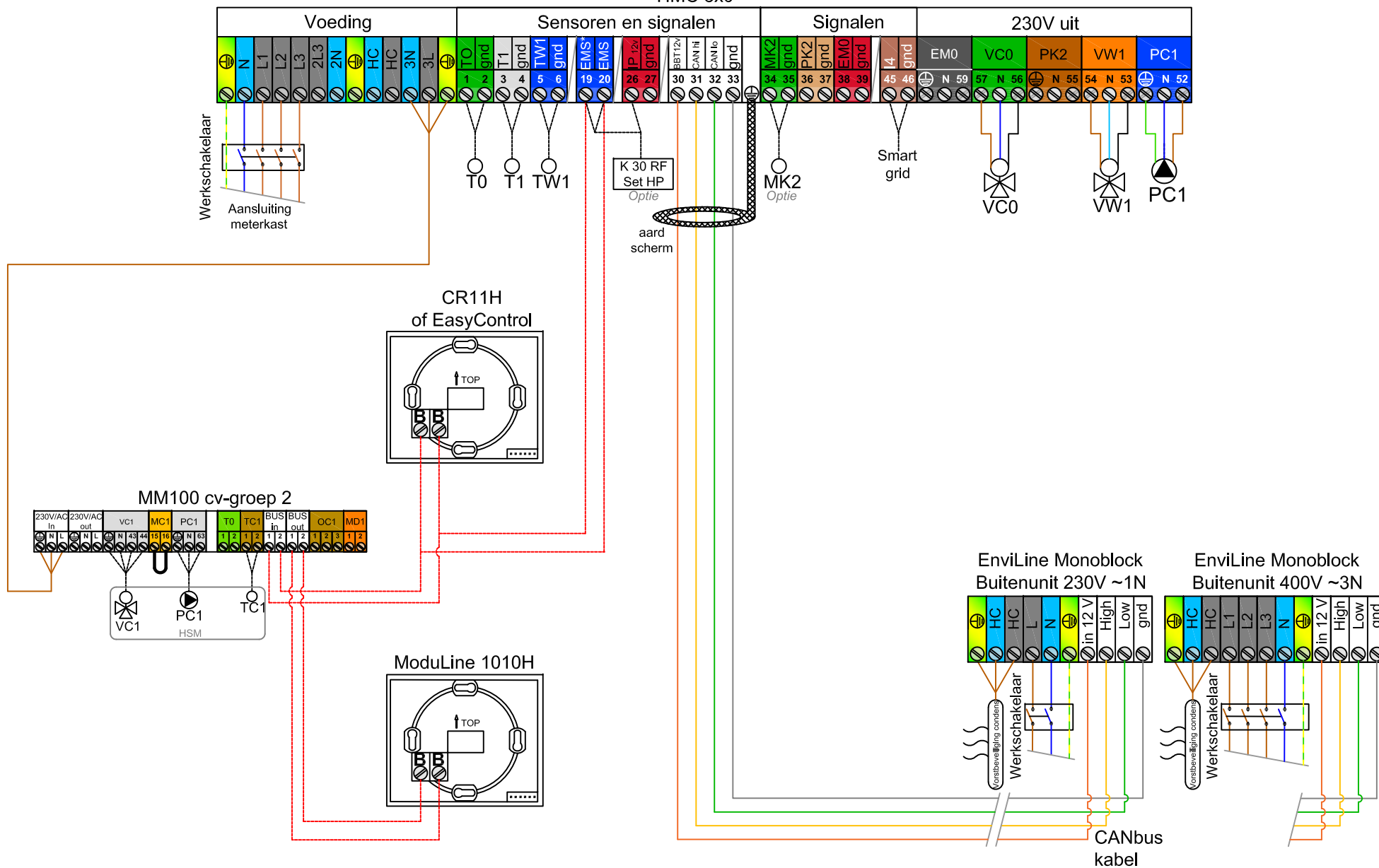
- Primaire circuit dampdicht isoleren (aanbevolen)
- CR11H verplicht
- Dauwpuntsensor MK2 aanbevolen

Dit is een prinseschema, geen werktekening. Productwijzigingen voorbehouden.

U dient zelf te controleren of het geselecteerde systeem voldoet aan de eisen die voor uw project van toepassing zijn. Hierin accepteert Nefit-Bosch geen verantwoordelijkheid.

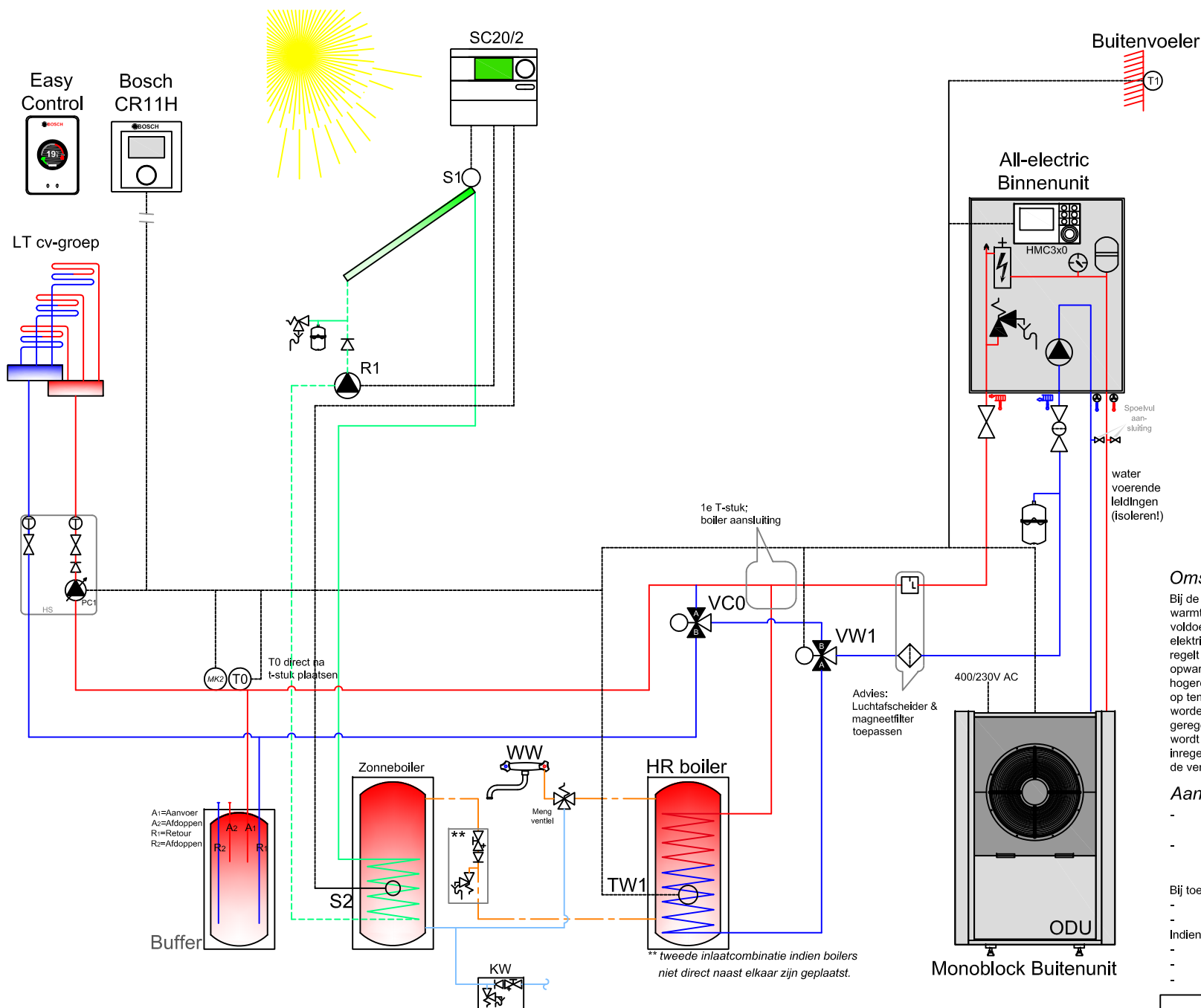
Nefit EnviLine Monoblock AE met losse boiler, 2 cv-groepen

HMC 3x0



----- BUS interface

Nefit EnviLine Monoblock AE met losse boiler en zonneboiler



Omschrijving

Bij de Nefit-Bosch AE Monoblock E wordt een losse HR warmtepomp boiler bijgeplaatst. Indien de warmtepomp niet voldoende vermogen kan leveren wordt er door middel van het elektrisch element naverwarmd. De warmtepomp is modulerend en regelt altijd weersafhankelijk. De 3-wegklep VC0 zorgt ervoor dat bij opwarming van de boiler het traject tussen binnen en buitendeel een hogere temperatuur heeft dan de bollertemperatuur. Als dit traject op temperatuur is, wordt de boiler opgewarmd. De zonnecollectoren worden met de pompunit op de zonneboiler aangesloten en geregeld door de zonneboilerregeling SC20/2. Het warmtapwater wordt door de EnviLine warmtepomp naverwarmd. Waterzijdig inregelen en ontluchten is essentieel voor het goed functioneren van de verwarmingsinstallatie.

Aandachtspunten

- Expansievat toestel heeft beperkte inhoud. Afhankelijk van afgiftesysteem tweede expansievat toepassen.
- Indien de voeding van de buitenunit uit de binnenunit komt, moet het vermogen van het elektrisch element beperkt tot 6kW i.p.v. 9kW in de instellingen

Bij toepassing Easycontrol:

- CV-circuit selecteren op Easycontrol
- Configuratie-assistent starten op HMC3x0

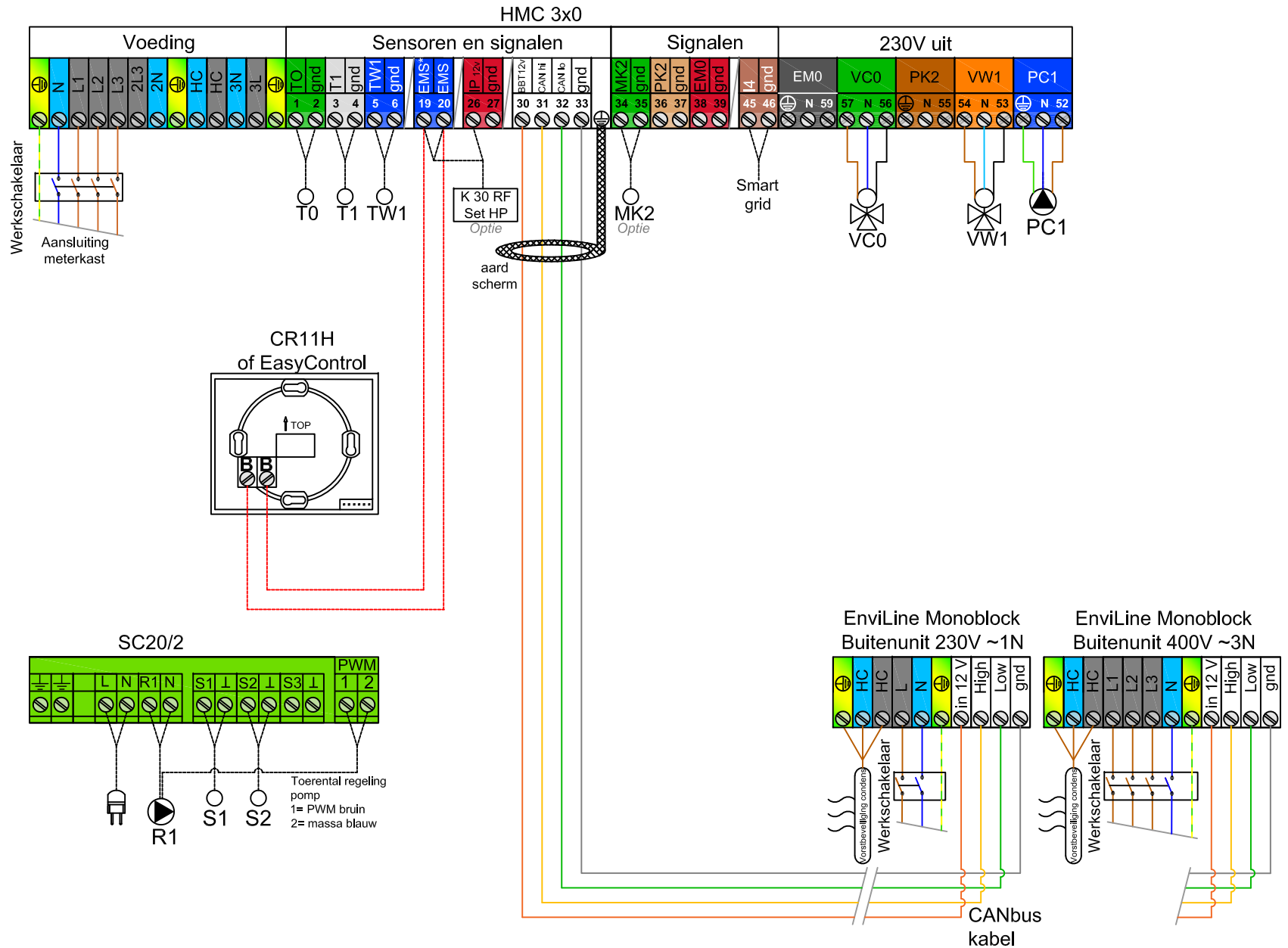
Indien koeling van toepassing:

- Primaire circuit dampdicht isoleren (aanbevolen)
- CR11H verplicht
- Dauwpuntsensor MK2 aanbevolen

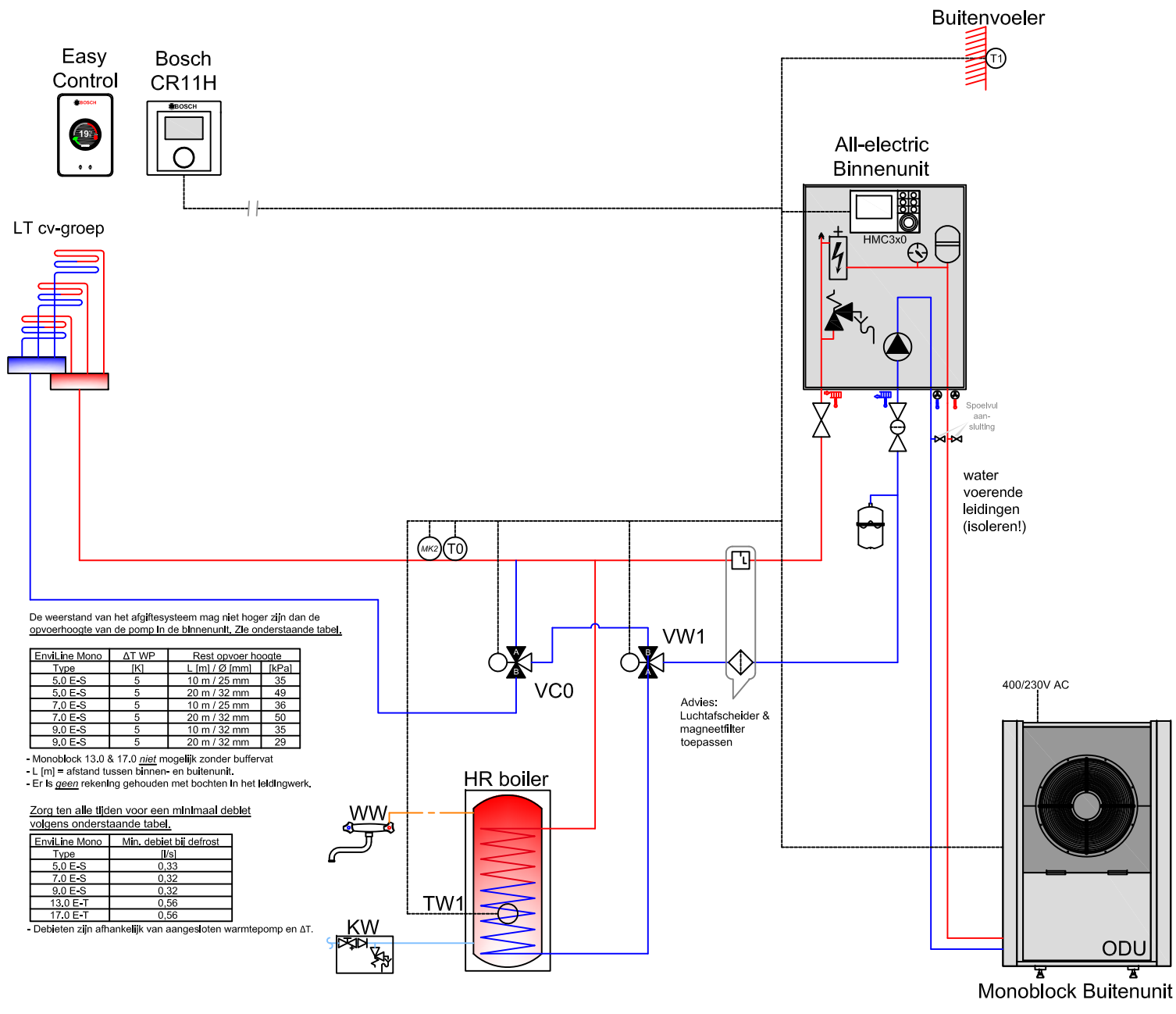
Dit is een prinseschema, geen werktekening. Productwijzigingen voorbehouden.

U dient zelf te controleren of het geselecteerde systeem voldoet aan de eisen die voor uw project van toepassing zijn. Hierin accepteert Nefit-Bosch geen verantwoordelijkheid.

Nefit EnviLine Monoblock AE met losse boiler en zonneboiler



Nefit EnviLine Monoblock AE met losse boiler, zonder buffervat



De weerstand van het afgiftesysteem mag niet hoger zijn dan de opvoerhoogte van de pomp in de binnenunit. Zie onderstaande tabel.

EnviLine Mono Type	ΔT WP [K]	Rest opvoer hoogte L [m] / Ø [mm]	fkPa
5,0 E-S	5	10 m / 25 mm	35
5,0 E-S	5	20 m / 32 mm	49
7,0 E-S	5	10 m / 25 mm	36
7,0 E-S	5	20 m / 32 mm	50
9,0 E-S	5	10 m / 32 mm	35
9,0 E-S	5	20 m / 32 mm	29

- Monoblock 13.0 & 17.0 niet mogelijk zonder buffervat
- L [m] = afstand tussen binnen- en buitenunit.
- Er is geen rekening gehouden met bochten in het leidingwerk.

Zorg ten alle tijden voor een minimaal debiet volgens onderstaande tabel.

EnviLine Mono Type	Min. debiet bij defrost [l/s]
5,0 E-S	0,33
7,0 E-S	0,32
9,0 E-S	0,32
13,0 E-T	0,56
17,0 E-T	0,56

- Debieten zijn afhankelijk van aangesloten warmtepomp en ΔT.

Omschrijving

Bij de Nefit-Bosch AE Monoblock E wordt een losse HR warmtepomp boiler bijgeplaatst. Indien de warmtepomp niet voldoende vermogen kan leveren wordt er door middel van het elektrisch element naverwarmd. De warmtepomp is modulerend en regelt altijd weersafhankelijk. De 3-wegklep VC0 zorgt ervoor dat bij opwarming van de boiler het traject tussen binnen en buitendeel een hogere temperatuur heeft dan de boiler temperatuur. Als dit traject op temperatuur is, wordt de boiler opgewarmd. Waterzijdig inregelen en ontluchten is essentieel voor het goed functioneren van de verwarmingsinstallatie.

Aandachtspunten

- Expansievat toestel heeft beperkte inhoud. Afhankelijk van afgiftesysteem tweede expansievat toepassen.
- Indien de voeding van de buitenunit uit de binnenunit komt, moet het vermogen van het elektrisch element beperkt tot 6kW i.p.v. 9kW in de instellingen
- Er moet aan de voorwaarden voldaan worden! (zie tabellen hiervoor in het schema).
- Koeling mogelijk indien instelling "bedrijfsmodus primair cv-pomp" op aan gezet wordt.

Bij toepassing Easycontrol:

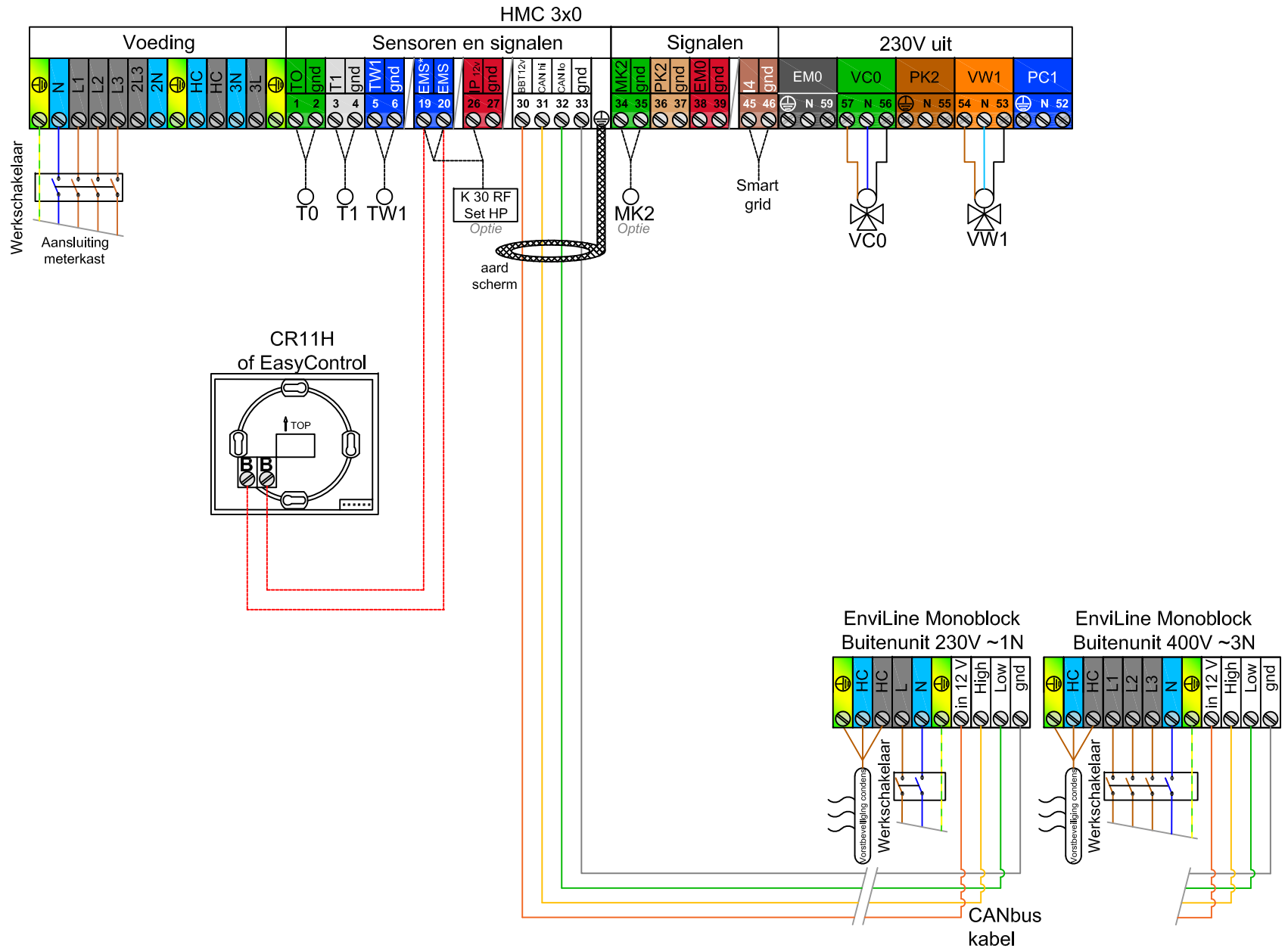
- CV-circuit selecteren op Easycontrol
- Configuratie-assistent starten op HMC3x0

Indien koeling van toepassing:

- Primaire circuit dampdicht isoleren (aanbevolen)
- CR11H verplicht
- Dauwpuntsensor MK2 aanbevolen

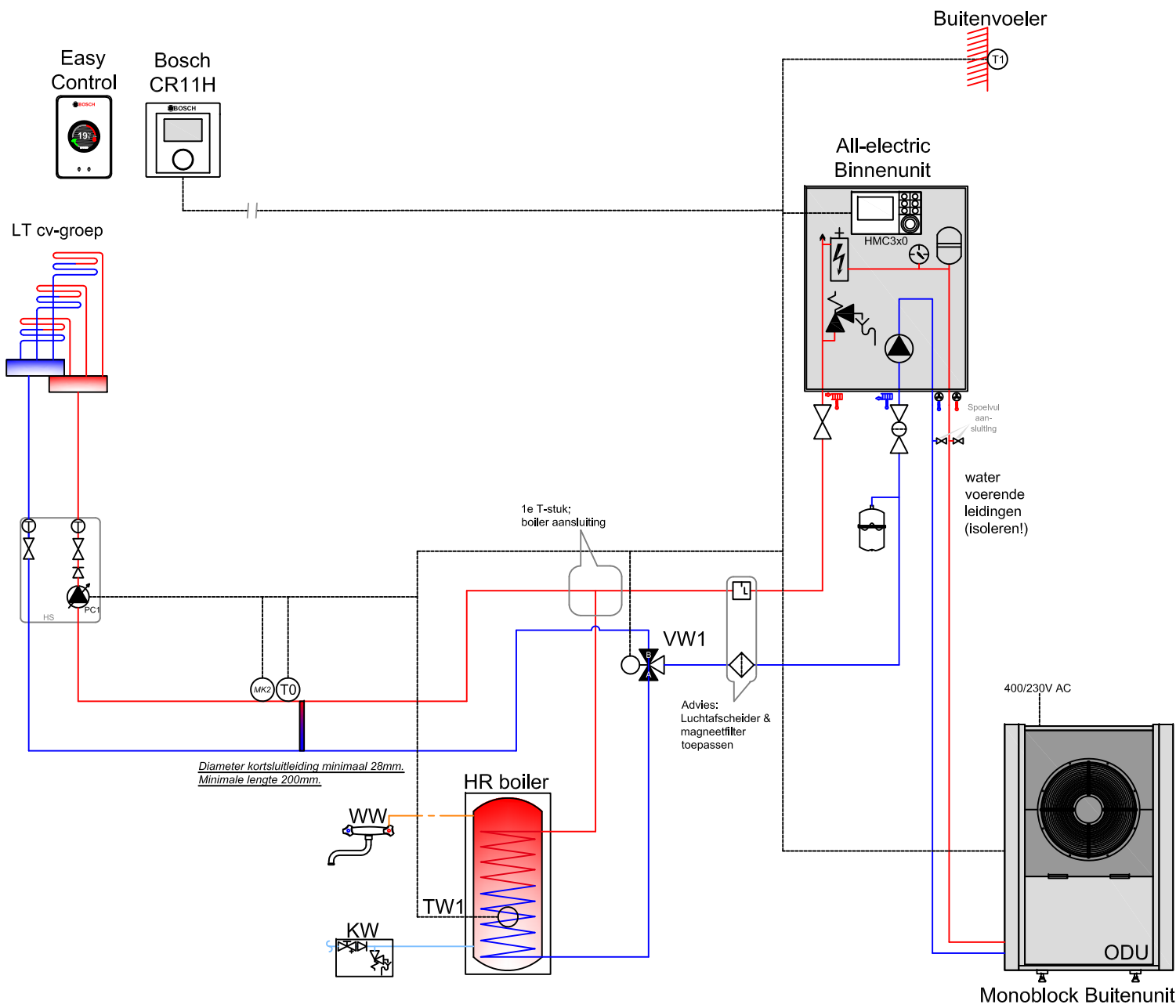
Dit is een principeschema, geen werktekening. Productwijzigingen voorbehouden. U dient zelf te controleren of het geselecteerde systeem voldoet aan de eisen die voor uw project van toepassing zijn. Hierin accepteert Nefit-Bosch geen verantwoordelijkheid.

Nefit EnviLine Monoblock AE met losse boiler, zonder buffervat



— BUS interface EMS

Nefit EnviLine Monoblock AE met losse boiler, met kortsluitleiding



Omschrijving

Bij de Nefit-Bosch AE Monoblock E wordt een losse HR warmtepomp boiler bijgeplaatst. Indien de warmtepomp niet voldoende vermogen kan leveren wordt er door middel van het elektrisch element naverwarmd. De warmtepomp is modulerend en regelt altijd weersafhankelijk. Waterzijdig inregelen en ontluften is essentieel voor het goed functioneren van de verwarmingsinstallatie.

Aandachtspunten

- Expansievat toestel heeft beperkte inhoud. Afhankelijk van afgiftesysteem tweede expansievat toepassen.
- Indien de voeding van de buitenunit uit de binnenunit komt, moet het vermogen van het elektrisch element beperkt tot 6kW i.p.v. 9kW in de instellingen

Bij toepassing Easycontrol:

- CV-circuit selecteren op Easycontrol
- Configuratie-assistent starten op HMC3x0

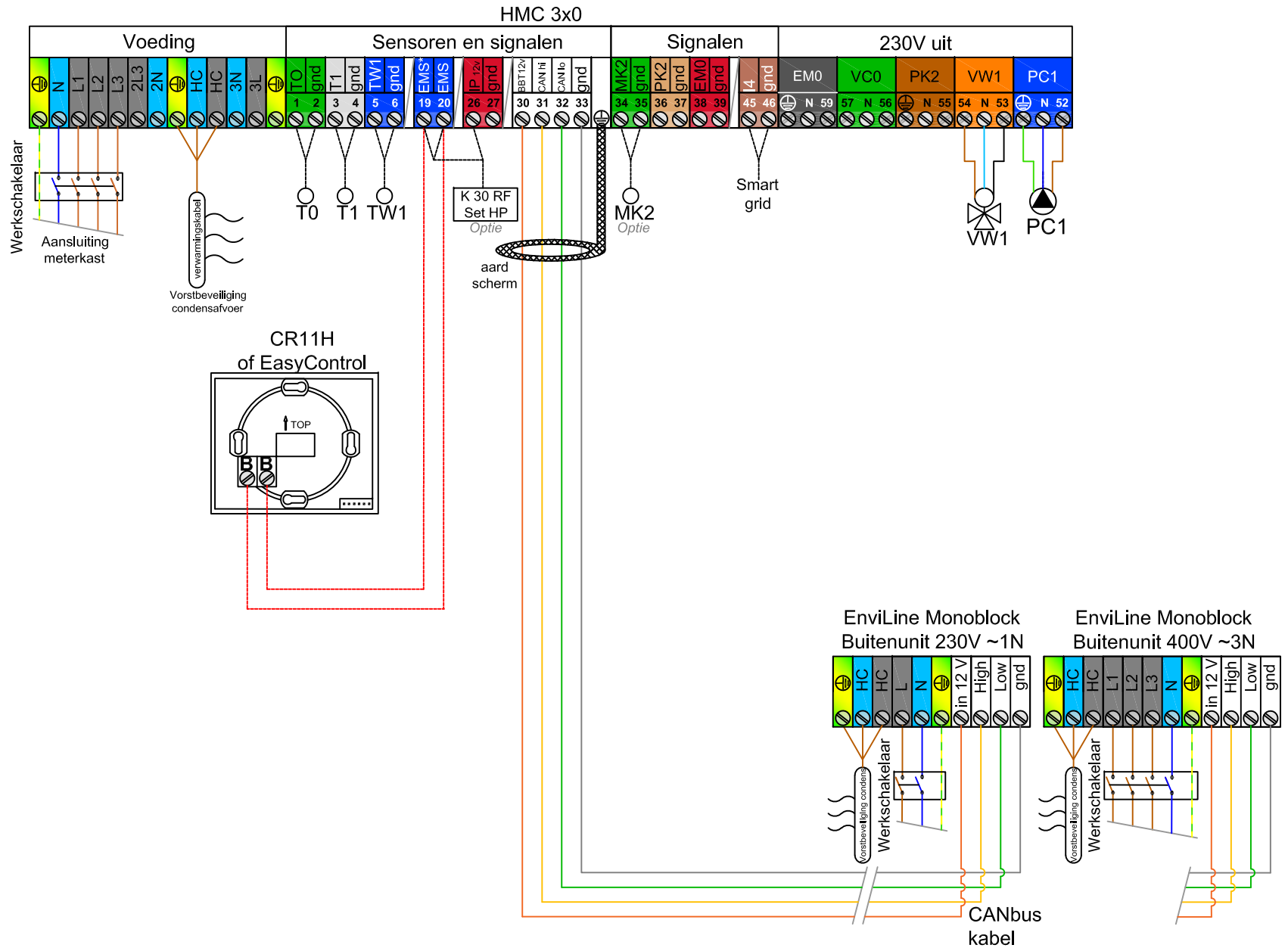
Indien koeling van toepassing:

- Primaire circuit dampdicht isoleren (aanbevolen)
- CR11H verplicht
- Dauwpuntsensor MK2 aanbevolen
- Er moet aan de voorwaarden voldaan worden! (zie tabellen hiervoor in het schema).

Dit is een prinseschema, geen werktekening. Productwijzigingen voorbehouden.

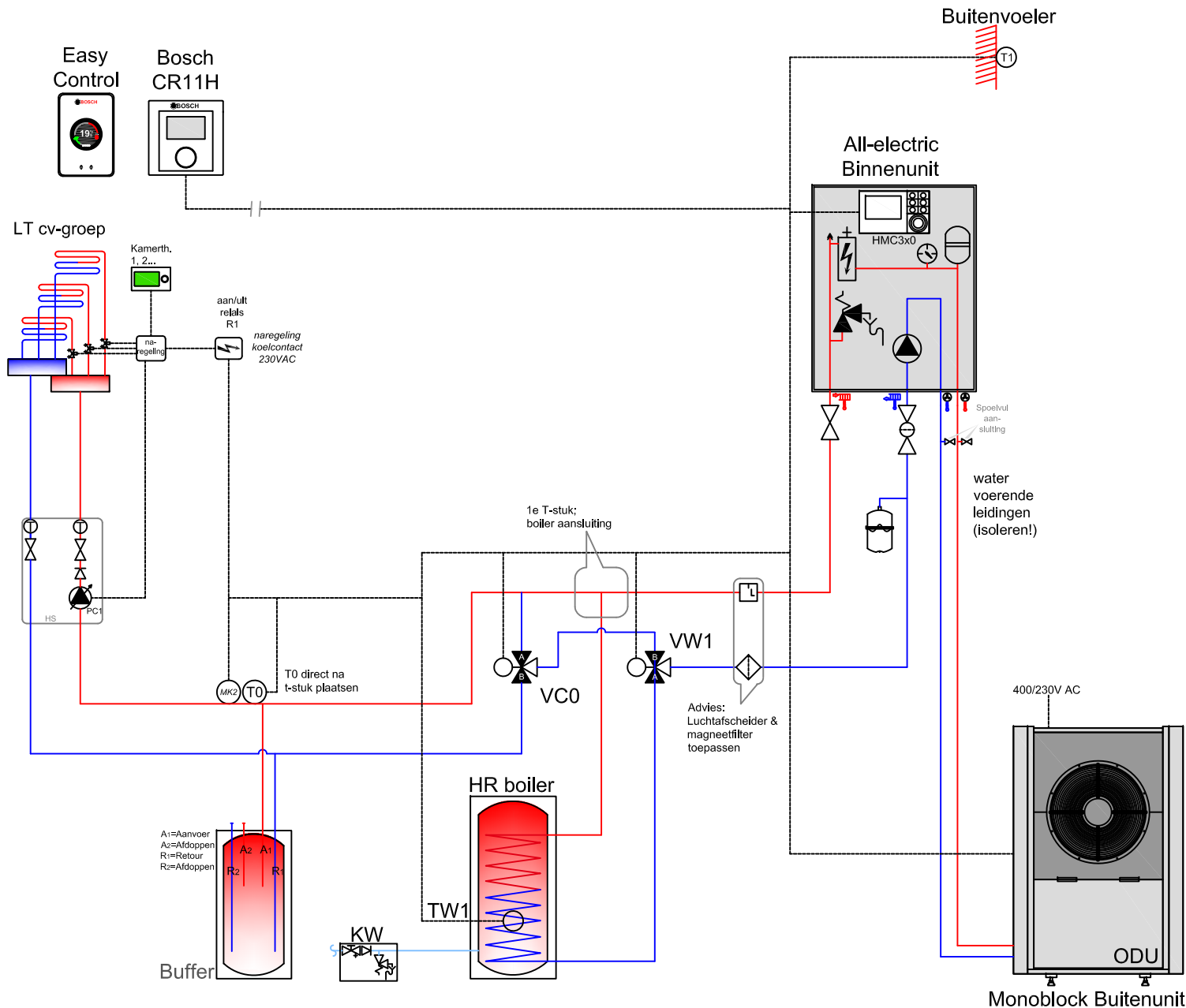
U dient zelf te controleren of het geselecteerde systeem voldoet aan de eisen die voor uw project van toepassing zijn. Hierin accepteert Nefit-Bosch geen verantwoordelijkheid.

Nefit EnviLine Monoblock AE met losse boiler, met kortsluitleiding



----- BUS interface EMS

Nefit EnviLine Monoblock AE met losse boiler, met naregelingen



Omschrijving

Bij de Nefit-Bosch AE Monoblock E wordt een losse HR warmtepomp boiler bijgeplaatst. Indien de warmtepomp niet voldoende vermogen kan leveren wordt er door middel van het elektrisch element naverwarmd. De warmtepomp is modulerend en regelt altijd weersafhankelijk. De 3-wegklep VC0 zorgt ervoor dat bij opwarming van de boiler het traject tussen binnen en buitendeel een hogere temperatuur heeft dan de boiler temperatuur. Als dit traject op temperatuur is, wordt de boiler opgewarmd. Waterzijdig inregelen en ontluften is essentieel voor het goed functioneren van de verwarmingsinstallatie.

Aandachtspunten

- Expansievat teestel heeft beperkte inhoud. Afhankelijk van afgiftesysteem tweede expansievat toepassen.
- Indien de voeding van de buitenunit uit de binnenunit komt, moet het vermogen van het elektrisch element beperkt tot 6kW i.p.v. 9kW in de Instellingen

Bij toepassing Easycontrol:

- CV-circuit selecteren op Easycontrol
- Configuratie-assistent starten op HMC3x0

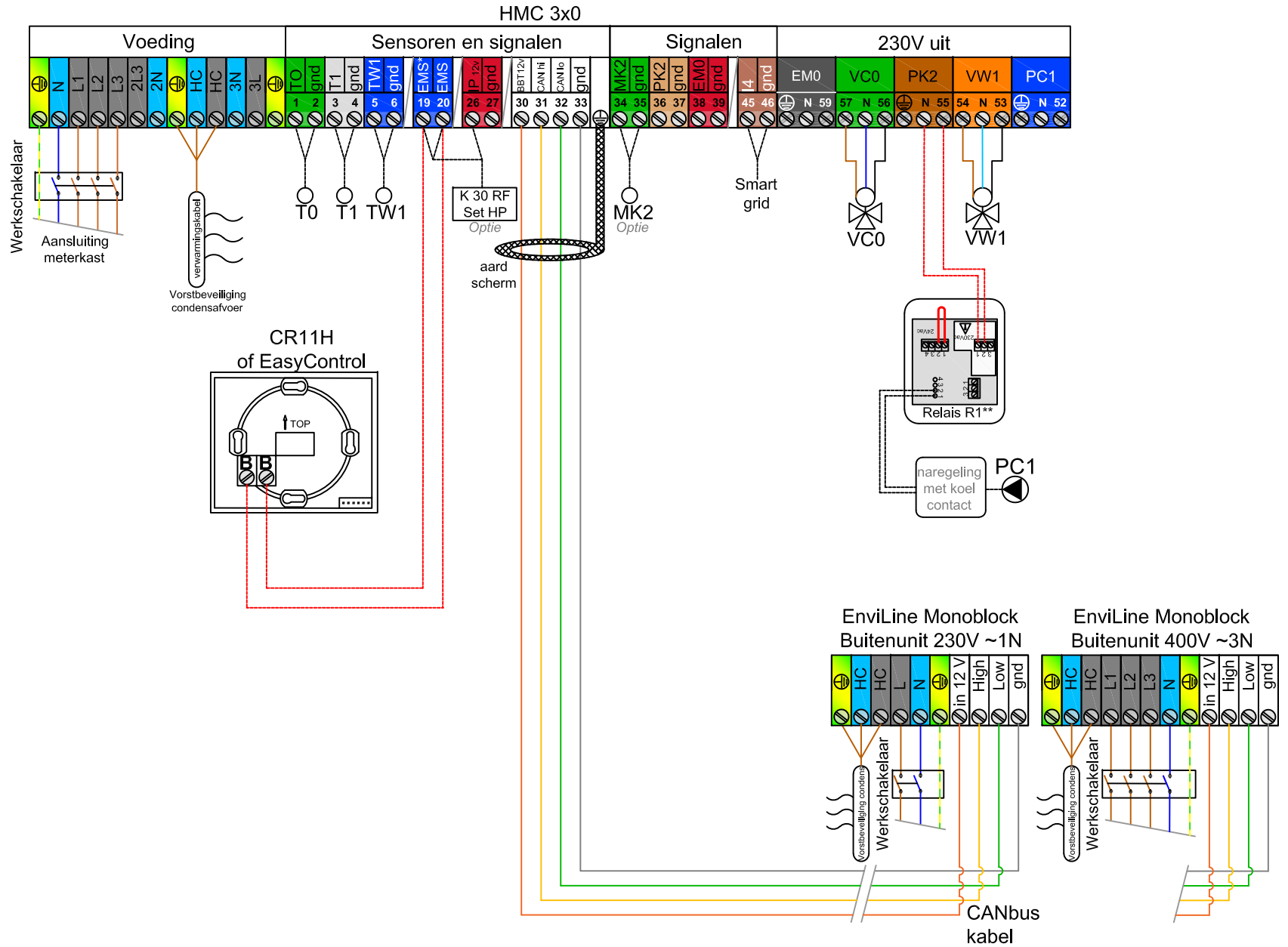
Indien koeling van toepassing:

- Primaire circuit dampdicht isoleren (aanbevelen)
- CR11H verplicht
- Dauwpuntsensor MK2 aanbevelen

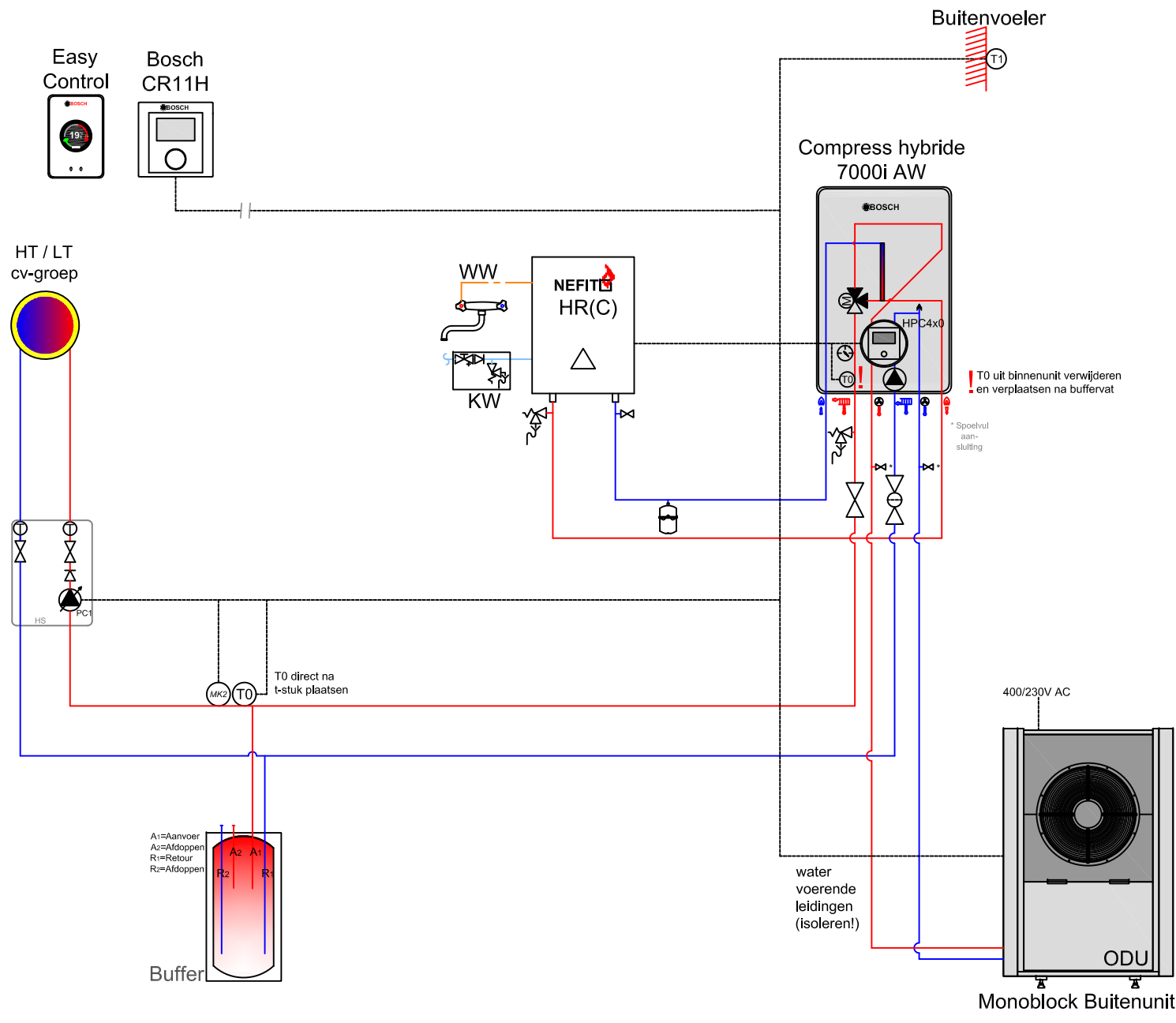
Dit is een prinseschema, geen werktekening. Productwijzigingen voorbehouden.

U dient zelf te controleren of het geselecteerde systeem voldoet aan de eisen die voor uw project van toepassing zijn. Hierin accepteert Nefit-Bosch geen verantwoordelijkheid.

Nefit EnviLine Monoblock AE met losse boiler, met naregelingen



----- BUS interface EMS



Omschrijving

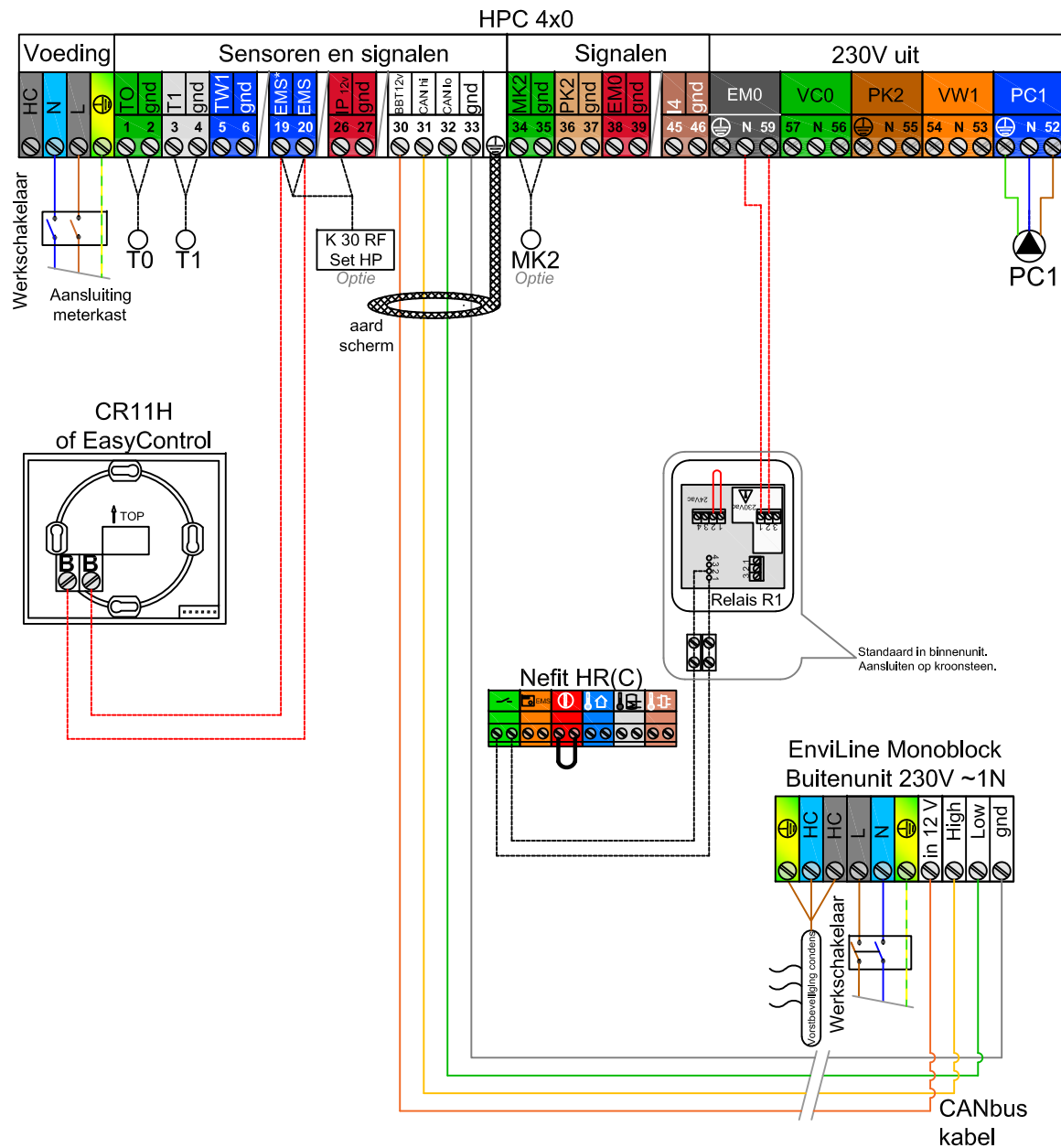
De Nefit-Bosch hybride Monoblock heeft als bijverwarming een HR(C)-ketel welke aangesloten wordt op de binnenunit. Indien de warmtepomp niet voldoende vermogen kan leveren wordt er door middel van de HR(C)-ketel naverwamd. Tevens zorgt de HR(C)-ketel voor het tapwater. De warmtepomp is modulerend en regelt altijd weersafhankelijk. Waterzijdig inregelen en ontluchten is essentieel voor het goed functioneren van de verwarmingsinstallatie.

Aandachtspunten

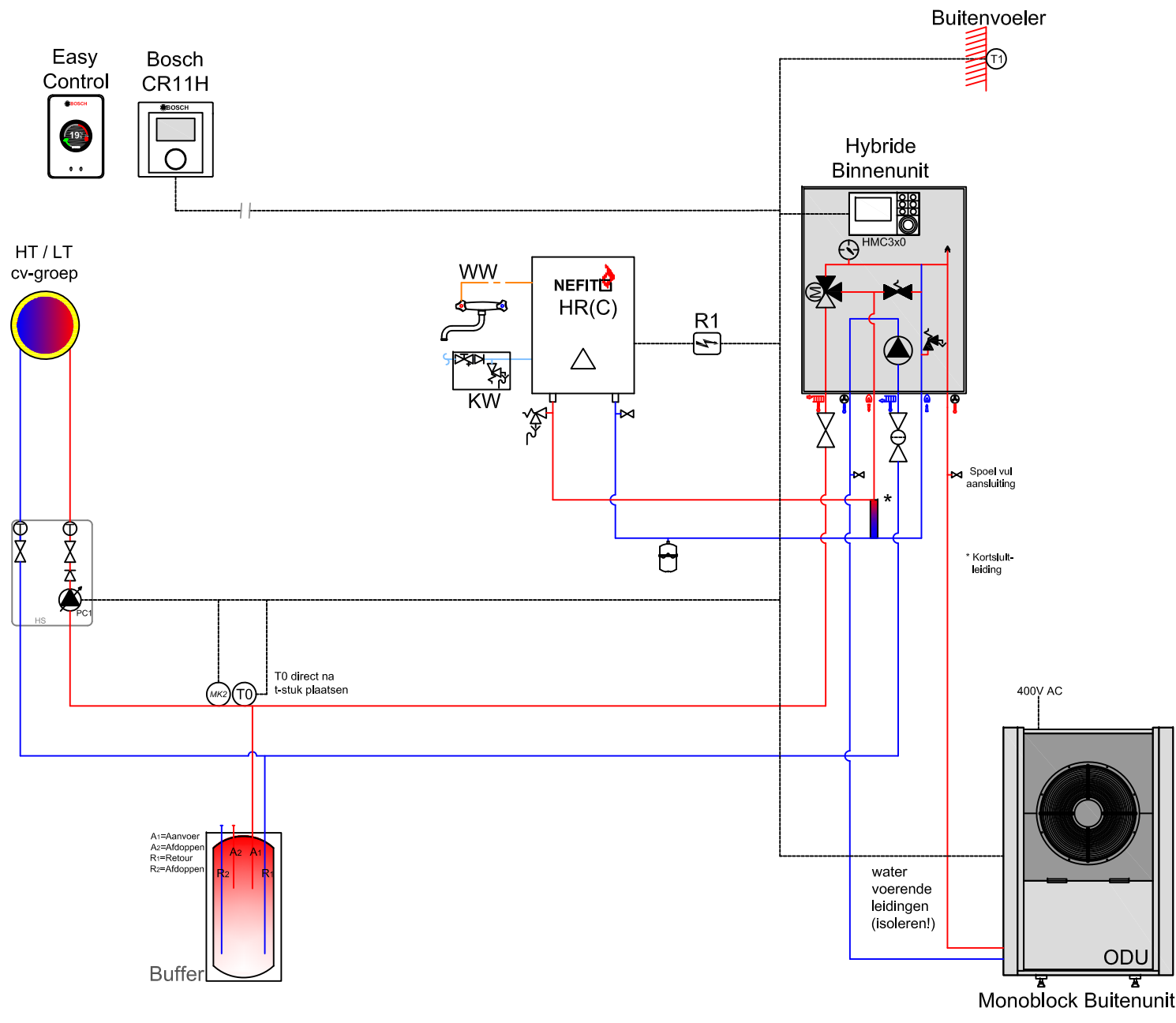
- Expansievat toestel heeft beperkte inhoud. Afhankelijk van afgiftesysteem tweede expansievat toepassen.
 - Maximaal vermogen 32kW (met bijverwarming).
- Bij toepassing Easycontrol:
- CV-circuit selecteren op Easycontrol
 - Configuratie-assistent starten op HMC3x0
- Indien koeling van toepassing:
- Aanvoertemperatuur boven dauwpunt instellen
 - Primaire circuit dampdicht isoleren (aanbevolen)
 - CR11H verplicht
 - Dauwpuntsensor MK2 aanbevolen

Dit is een prinseschema, geen werktekening. Productwijzigingen voorbehouden.

U dient zelf te controleren of het geselecteerde systeem voldoet aan de eisen die voor uw project van toepassing zijn. Hierin accepteert Nefit-Bosch geen verantwoordelijkheid.



----- BUS interface



Omschrijving

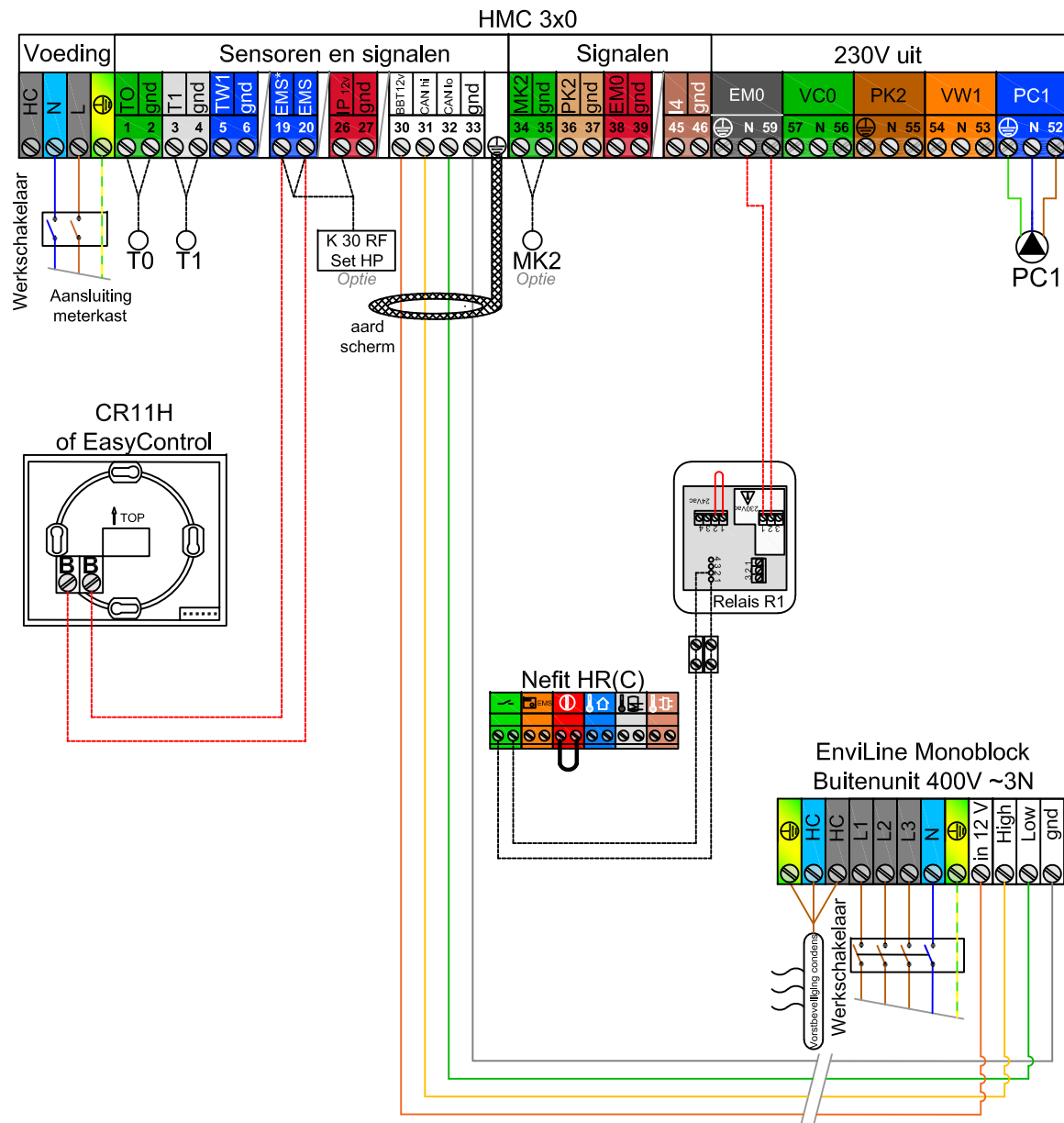
De Nefit-Bosch hybride Monoblock heeft als bijverwarming een HR(C)-ketel welke aangesloten wordt op de binnenunit. Indien de warmtepomp niet voldoende vermogen kan leveren wordt er door middel van de HR(C)-ketel naverwarmd. Tevens zorgt de HR(C)-ketel voor het tapwater. De warmtepomp is modulerend en regelt altijd weersafhankelijk. Waterzijdig inregelen en ontluchten is essentieel voor het goed functioneren van de verwarmingsinstallatie.

Aandachtspunten

- Expansievat toestel heeft beperkte inhoud. Afhankelijk van afgiftesysteem tweede expansievat toepassen.
- Maximaal vermogen 28kW (met bijverwarming).
- Bij toepassing Easycontrol:
 - CV-circuit selecteren op Easycontrol
 - Configuratie-assistent starten op HMC3x0
- Indien koeling van toepassing:
 - Aanvoertemperatuur boven dauwpunt instellen
 - Primaire circuit dampdicht isoleren (aanbevolen)
 - CR11H verplicht
 - Dauwpuntsensor MK2 aanbevelen

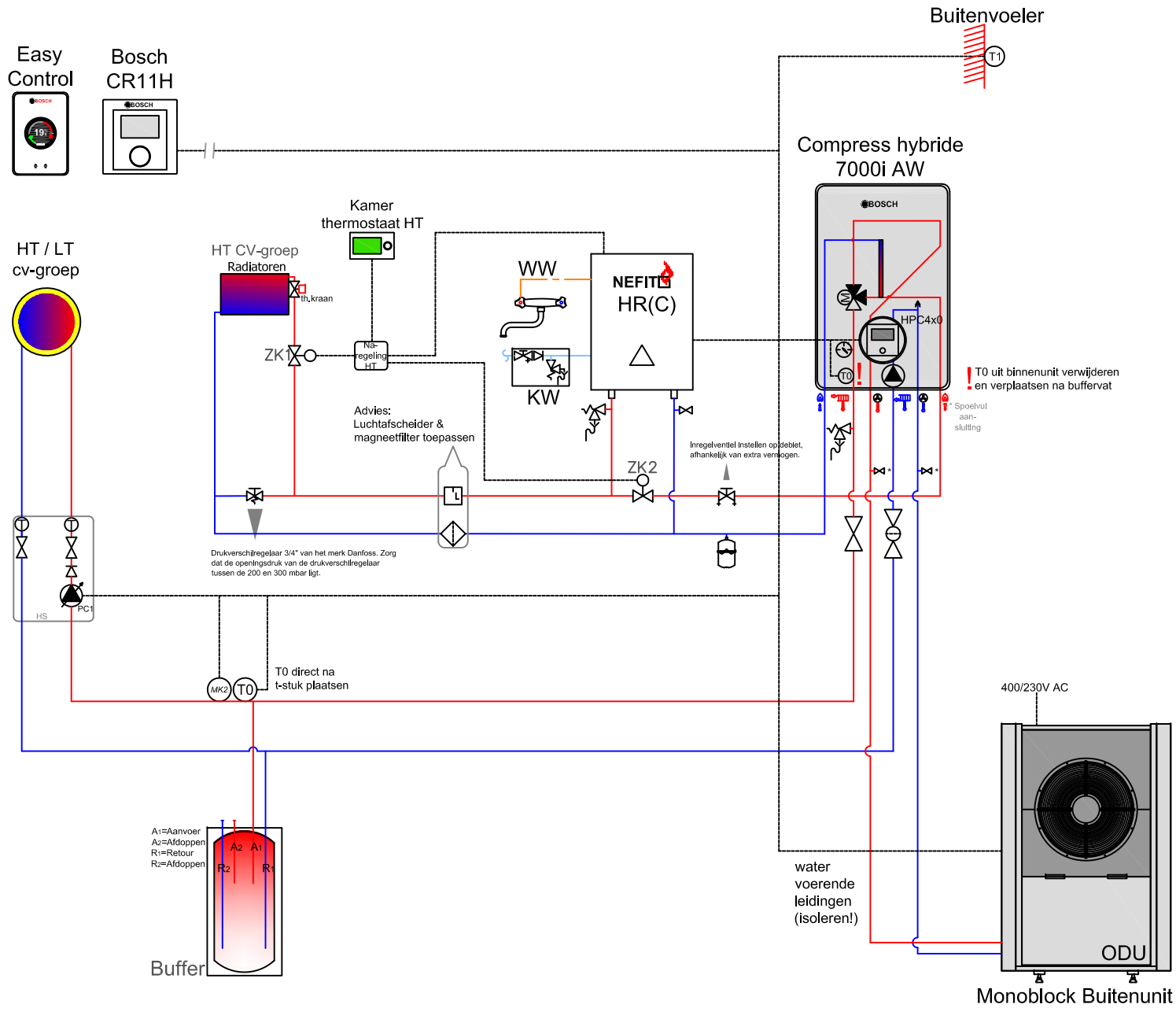
Dit is een prinseschema, geen werktekening. Productwijzigingen voorbehouden.

U dient zelf te controleren of het geselecteerde systeem voldoet aan de eisen die voor uw project van toepassing zijn. Hierin accepteert Nefit-Bosch geen verantwoordelijkheid.



----- BUS interface

Nefit EnviLine Monoblock Hybride t/m 9.0 B-S, HT - LT cv-groep



Omschrijving

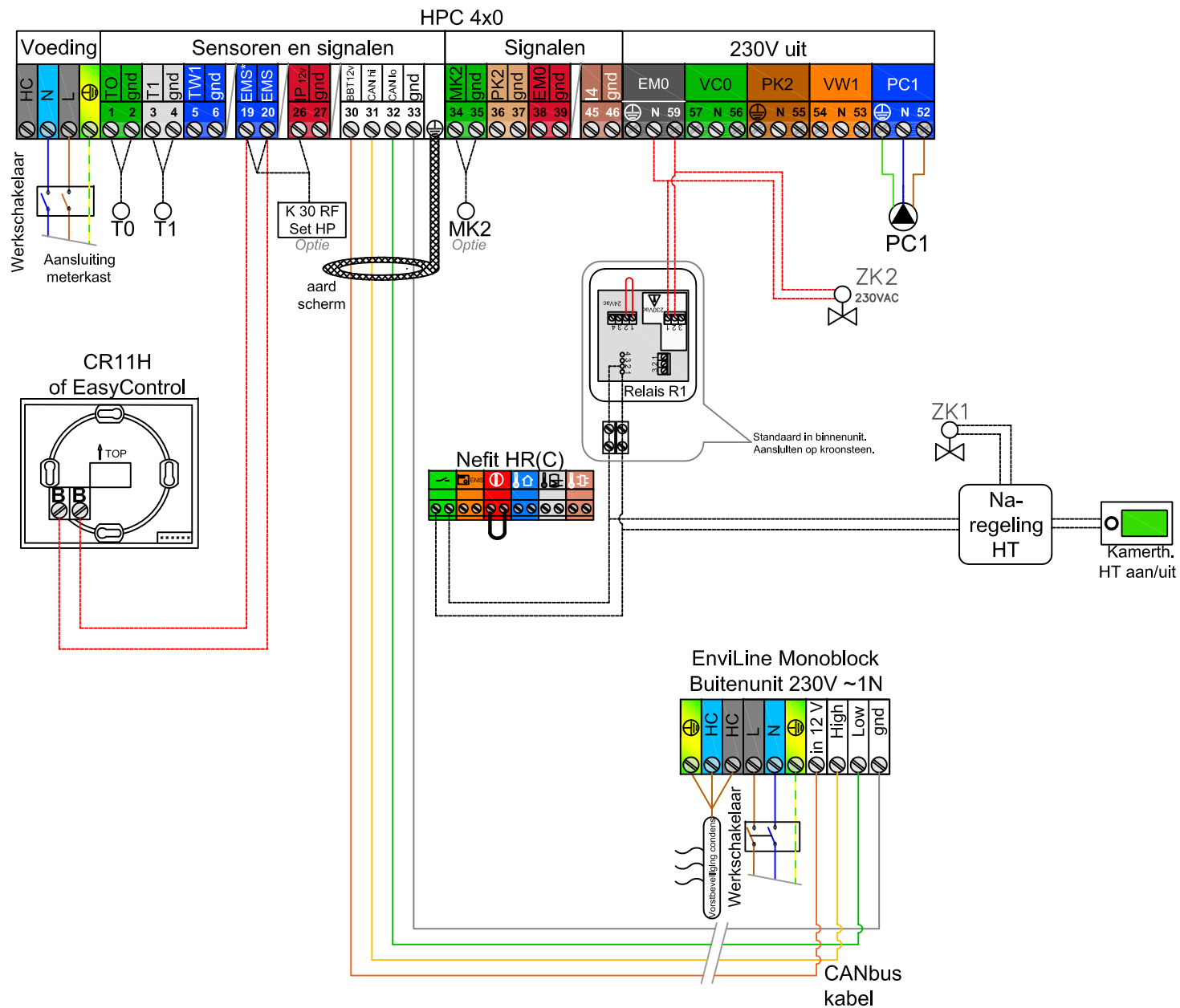
De Nefit-Bosch hybride Monoblock heeft als bijverwarming een HR(C)-ketel welke aangesloten wordt op de binnenunit. Indien de warmtepomp niet voldoende vermogen kan leveren wordt er door middel van de HR(C)-ketel naverwarmd. D.m.v. zoneklep ZK1 en een aan/uit thermostaat HT betreft een aan / uit thermostaat geregeld. Zoneklep ZK2 wordt open gestuurd als de warmtepomp bijverwarming nodig heeft van de ketel. Tevens zorgt de HR(C)-ketel voor het tapwater. De warmtepomp is modulerend en regelt altijd weersafhankelijk. Waterzijdig inregelen en ontluchten is essentieel voor het goed functioneren van de verwarmingsinstallatie.

Aandachtspunten

- Expansievat toestel heeft beperkte inhoud. Afhankelijk van afgiftesysteem tweede expansievat toepassen.
 - Kamer thermostaat HT betreft een aan / uit thermostaat
 - ZK1 tweewegklep gestuurd door naregeling HT
 - ZK2 wordt gestuurd door de warmtepomp
 - Maximaal vermogen 32kW (met bijverwarming).
- Bij toepassing Easycontrol:**
- CV-circuit selecteren op Easycontrol
 - Configuratie-assistent starten op HMC3x0
- Indien koeling van toepassing:**
- Aanvoertemperatuur boven dauwpunt instellen
 - Primaire circuit dampdicht isoleren (aanbevolen)
 - CR11H verplicht
 - Dauwpuntsensor MK2 aanbevolen

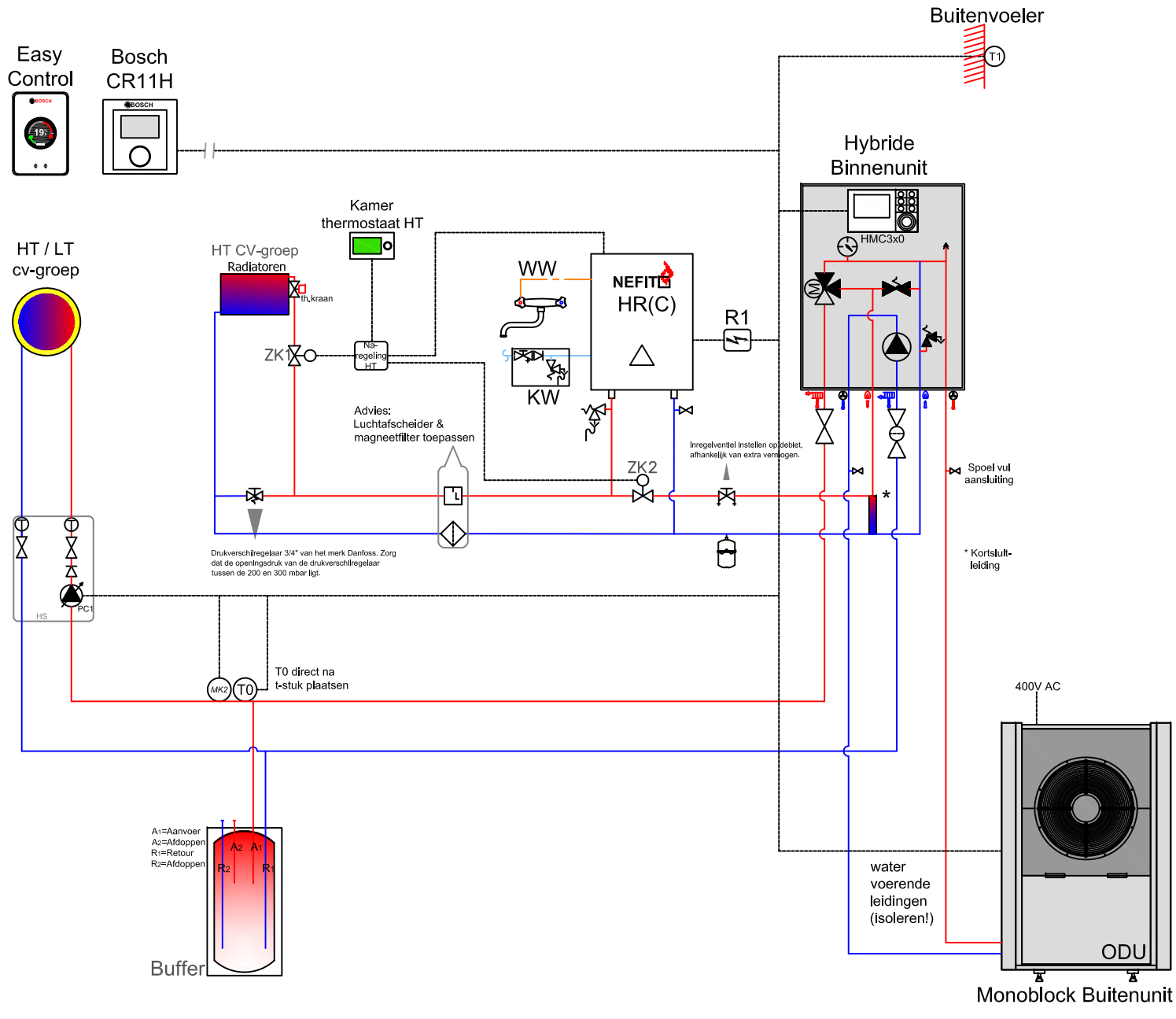
Dit is een principeschema, geen werktekening. Productwijzigingen voorbehouden.

U dient zelf te controleren of het geselecteerde systeem voldoet aan de eisen die voor uw project van toepassing zijn. Hierin accepteert Nefit-Bosch geen verantwoordelijkheid.



----- BUS interface

Nefit EnviLine Monoblock Hybride vanaf 13.0 B-T, HT - LT cv-groep



Omschrijving

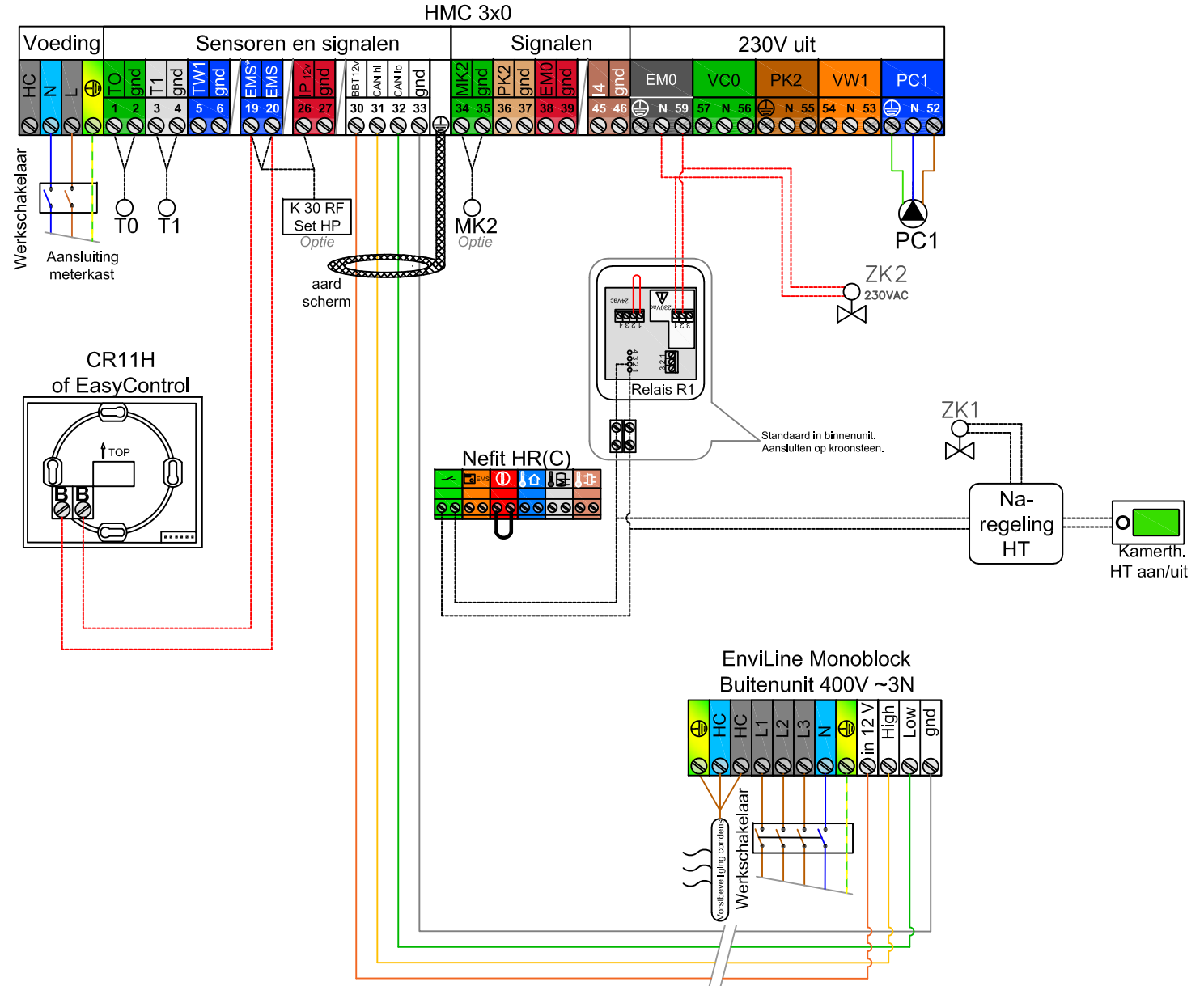
De Nefit-Bosch hybride Monoblock heeft als bijverwarming een HR(C)-ketel welke aangesloten wordt op de binnenunit. Indien de warmtepomp niet voldoende vermogen kan leveren wordt er door middel van de HR(C)-ketel naverwarmd. D.m.v. zoneklep ZK1 en een aan/uit thermostaat wordt de hoge temperatuur cv-groep geregeld. Zoneklep ZK2 wordt open gestuurd als de warmtepomp bijverwarming nodig heeft van de ketel. Tevens zorgt de HR(C)-ketel voor het tapwater. De warmtepomp is modulerend en regelt altijd weersafhankelijk. Waterzijdig inregelen en ontluchten is essentieel voor het goed functioneren van de verwarmingsinstallatie.

Aandachtspunten

- Expansievat toestel heeft beperkte inhoud. Afhankelijk van afgiftesysteem tweede expansievat toepassen.
 - Kamer thermostaat HT betreft een aan / uit thermostaat
 - ZK1 tweewegklep gestuurd door naregeling HT
 - ZK2 wordt gestuurd door de warmtepomp
 - Maximaal vermogen 28kW (met bijverwarming).
- Bij toepassing Easycontrol:
- CV-circuit selecteren op Easycontrol
 - Configuratie-assistent starten op HMC3x0
- Indien koeling van toepassing:
- Aanvoertemperatuur boven dauwpunt instellen
 - Primaire circuit dampdicht isoleren (aanbevolen)
 - CR11H verplicht
 - Dauwpuntsensor MK2 aanbevolen

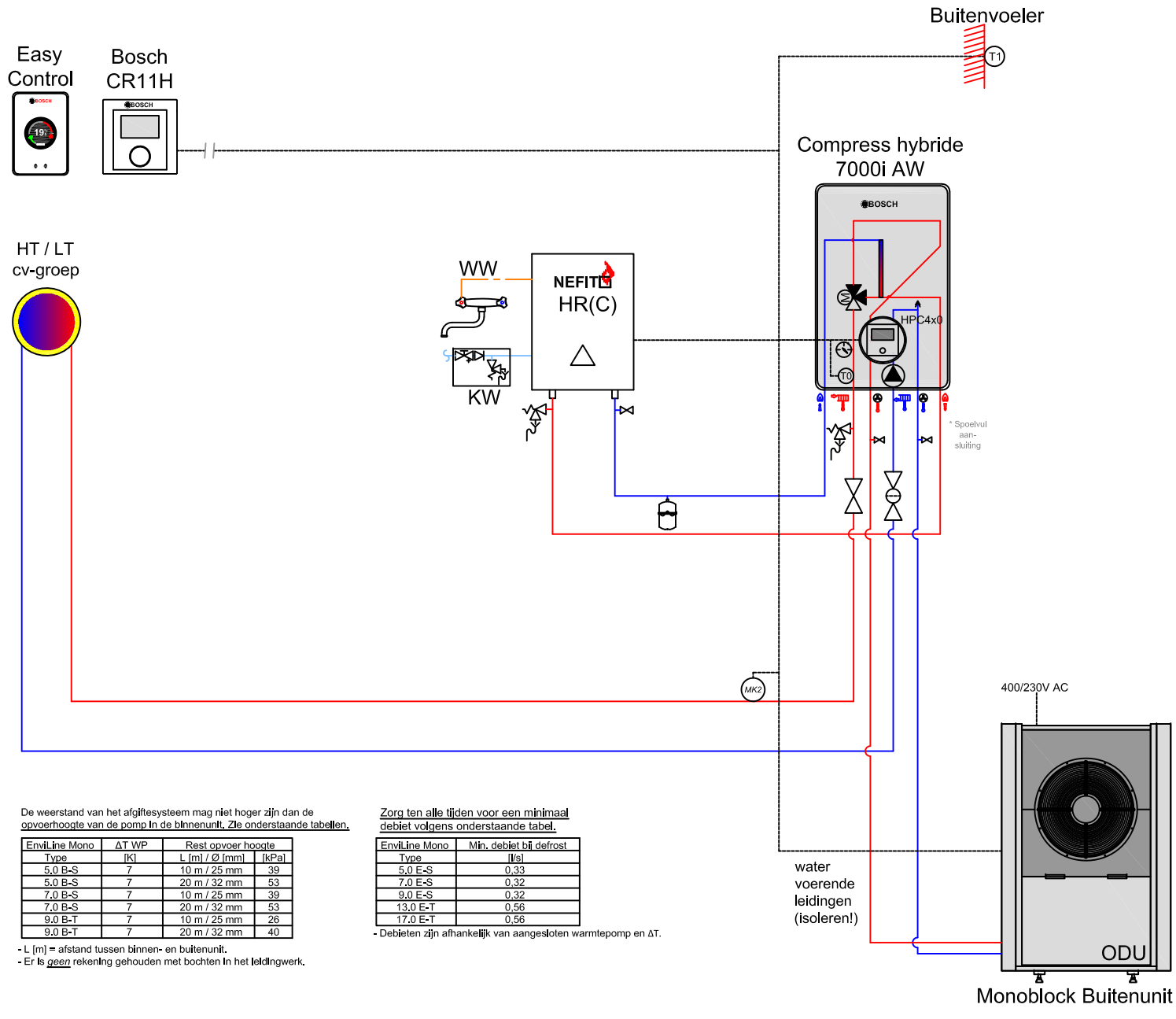
Dit is een prinseschema, geen werktekening. Productwijzigingen voorbehouden.

U dient zelf te controleren of het geselecteerde systeem voldoet aan de eisen die voor uw project van toepassing zijn. Hierin accepteert Nefit-Bosch geen verantwoordelijkheid.



----- BUS interface

Nefit EnviLine Monoblock Hybride t/m 9.0 B-S, zonder buffervat



Omschrijving

De Nefit-Bosch hybride Monoblock heeft als bijverwarming een HR(C)-ketel welke aangesloten wordt op de binnenunit. Indien de warmtepomp niet voldoende vermogen kan leveren wordt er door middel van de HR(C)-ketel naverwamd. Tevens zorgt de HR(C)-ketel voor het tapwater. De warmtepomp is modulerend en regelt altijd weersafhankelijk. Waterzijdig inregelen en ontluften is essentieel voor het goed functioneren van de verwarmingsinstallatie.

Aandachtspunten

- Expansievat toestel heeft beperkte inhoud. Afhankelijk van afgiftesysteem tweede expansievat toepassen.
- Maximaal vermogen 32kW (met bijverwarming).
- Er moet aan de voorwaarden voldaan worden! (zie tabellen hiervoor in het schema).
- Koeling mogelijk indien instelling "bedrijfsmodus primair cv-pomp" op **aan** gezet wordt.

Bij toepassing Easycontrol:

- CV-circuit selecteren op Easycontrol
 - Configuratie-assistent starten op HMC3x0
- Indien koeling van toepassing:
- Aanvoertemperatuur boven dauwpunt instellen
 - Primaire circuit dampdicht isoleren (aanbevolen)
 - CR11H verplicht
 - Dauwpuntsensor MK2 aanbevolen

De weerstand van het afgiftesysteem mag niet hoger zijn dan de opvoerhoogte van de pomp in de binnenunit. Zie onderstaande tabellen.

EnviLine Mono Type	ΔT WP [K]	Rest opvoer hoogte	
		L [m] / Ø [mm]	fkPa
5,0 B-S	7	10 m / 25 mm	39
5,0 B-S	7	20 m / 32 mm	53
7,0 B-S	7	10 m / 25 mm	39
7,0 B-S	7	20 m / 32 mm	53
9,0 B-T	7	10 m / 25 mm	26
9,0 B-T	7	20 m / 32 mm	40

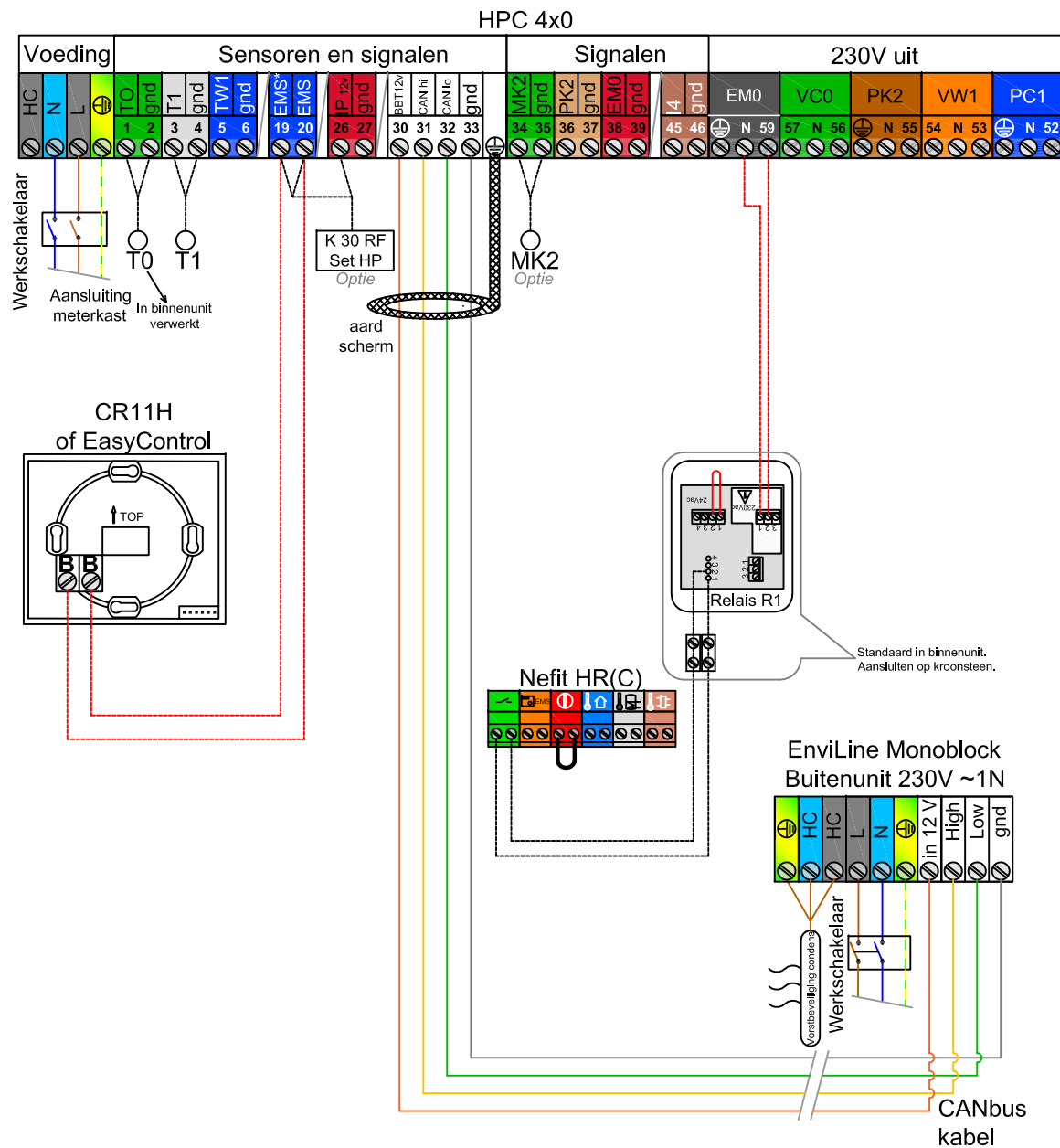
- L [m] = afstand tussen binnen- en buitenunit.
- Er is geen rekening gehouden met bochten in het leidingwerk.

Zorg ten alle tijden voor een minimaal debiet volgens onderstaande tabel.

EnviLine Mono Type	Min. debiet bij defrost [l/s]
5,0 E-S	0,33
7,0 E-S	0,32
9,0 E-S	0,32
13,0 E-T	0,56
17,0 E-T	0,56

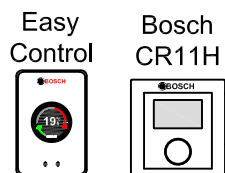
- Debieten zijn afhankelijk van aangesloten warmtepomp en ΔT.

Dit is een principeschema, geen werktekening. Productwijzigingen voorbehouden.
U dient zelf te controleren of het geselecteerde systeem voldoet aan de eisen die voor uw project van toepassing zijn. Hierin accepteert Nefit-Bosch geen verantwoordelijkheid.

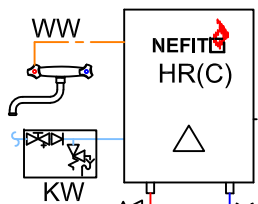


----- BUS interface EMS

Nefit EnviLine Monoblock Hybride vanaf 13.0 B-T, zonder buffervat



HT / LT
cv-groep

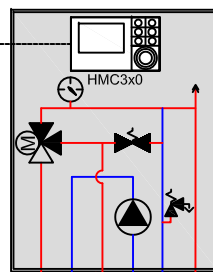


R1

Buitenvoeler



Hybride
Binnenunit



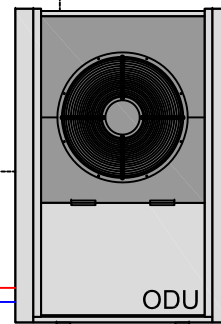
Spoel vul aansluiting

* Kortsluit-
leiding

T0

MK2

400V AC



Monoblock Buitenunit

water
voerende
leidingen
(isoleren!)

De weerstand van het afgiftesysteem mag niet hoger zijn dan de opvoerhoogte van de pomp in de binnenunit. Zie onderstaande tabellen.

EnviLine Mono Type	ΔT WP [K]	Rest opvoer hoogte L [m] / Ø [mm]	lkPa
13,0 B-T	7	10 m / 32 mm	34
13,0 B-T	7	20 m / 40 mm	38
17,0 B-T	7	10 m / 32 mm	44
17,0 B-T	7	20 m / 40 mm	48

- L [m] = afstand tussen binnen- en buitenunit.
- Er is geen rekening gehouden met bochten in het leidingwerk.

Zorg ten alle tijden voor een minimaal debiet volgens onderstaande tabel.

EnviLine Mono Type	Min. debiet bij defrost [l/s]
5,0 E-S	0,33
7,0 E-S	0,32
9,0 E-S	0,32
13,0 E-T	0,56
17,0 E-T	0,56

- Debieten zijn afhankelijk van aangesloten warmtepomp en ΔT.

Omschrijving

De Nefit-Bosch hybride Monoblock heeft als bijverwarming een HR(C)-ketel welke aangesloten wordt op de binnenunit. Indien de warmtepomp niet voldoende vermogen kan leveren wordt er door middel van de HR(C)-ketel naverwarmd. Tevens zorgt de HR(C)-ketel voor het tapwater. De warmtepomp is modulerend en regelt altijd weersafhankelijk. Waterzijdig inregelen en ontluchten is essentieel voor het goed functioneren van de verwarmingsinstallatie.

Aandachtspunten

- Expansievat toestel heeft beperkte inhoud. Afhankelijk van afgiftesysteem tweede expansievat toepassen.
- Maximaal vermogen 28kW (met bijverwarming).
- Er moet aan de voorwaarden voldaan worden! (zie tabellen hiervoor in het schema).
- Koeling mogelijk indien instelling "bedrijfsmodus primair cv-pomp" op aan gezet wordt.

Bij toepassing Easycontrol:

- CV-circuit selecteren op Easycontrol
- Configuratie-assistent starten op HMC3x0

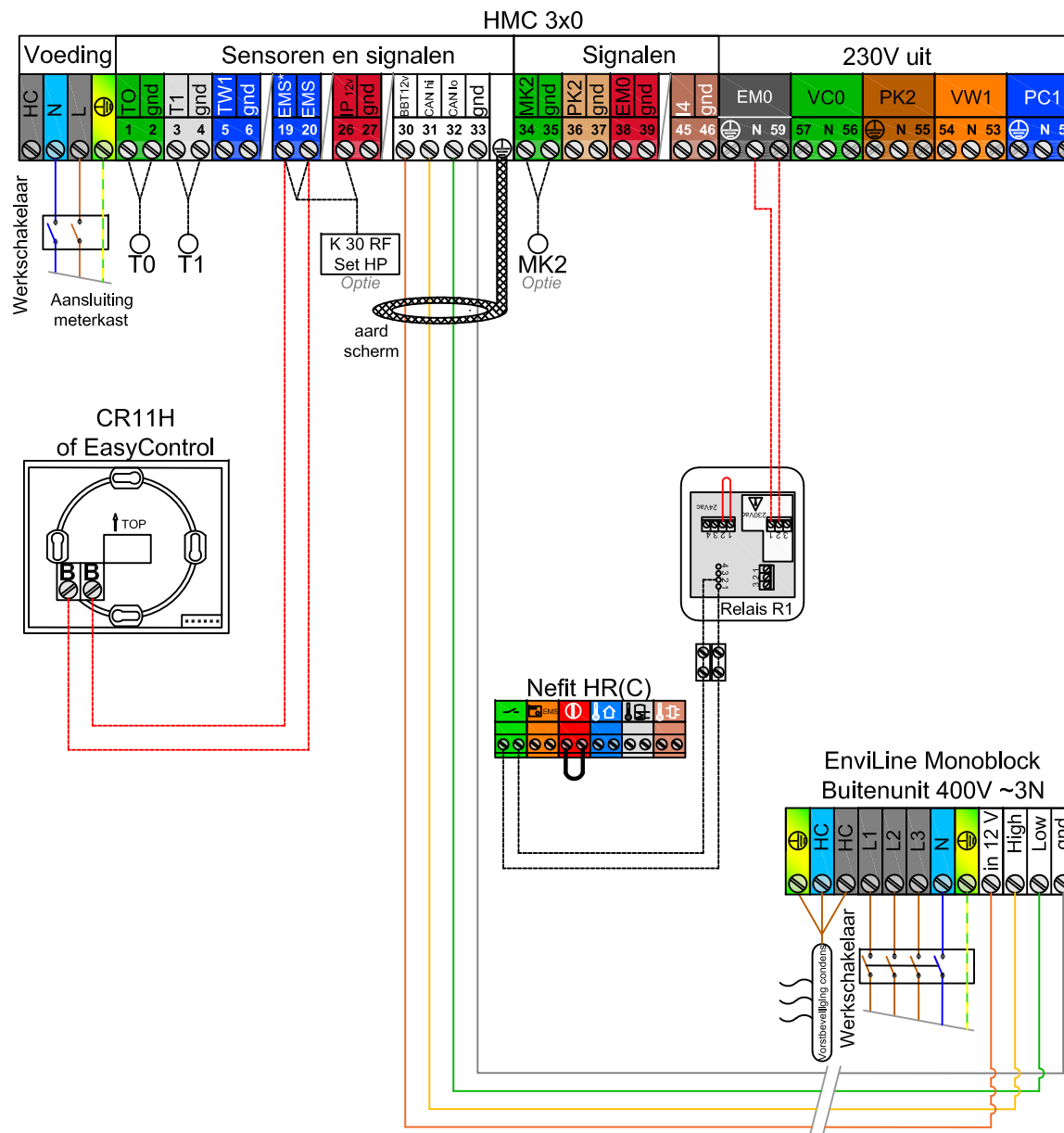
Indien koeling van toepassing:

- Aanvoertemperatuur boven dauwpunt instellen
- Primaire circuit dampdicht isoleren (aanbevolen)
- CR11H verplicht
- Dauwpuntsensor MK2 aanbevelen

Dit is een principeschema, geen werktekening. Productwijzigingen voorbehouden.

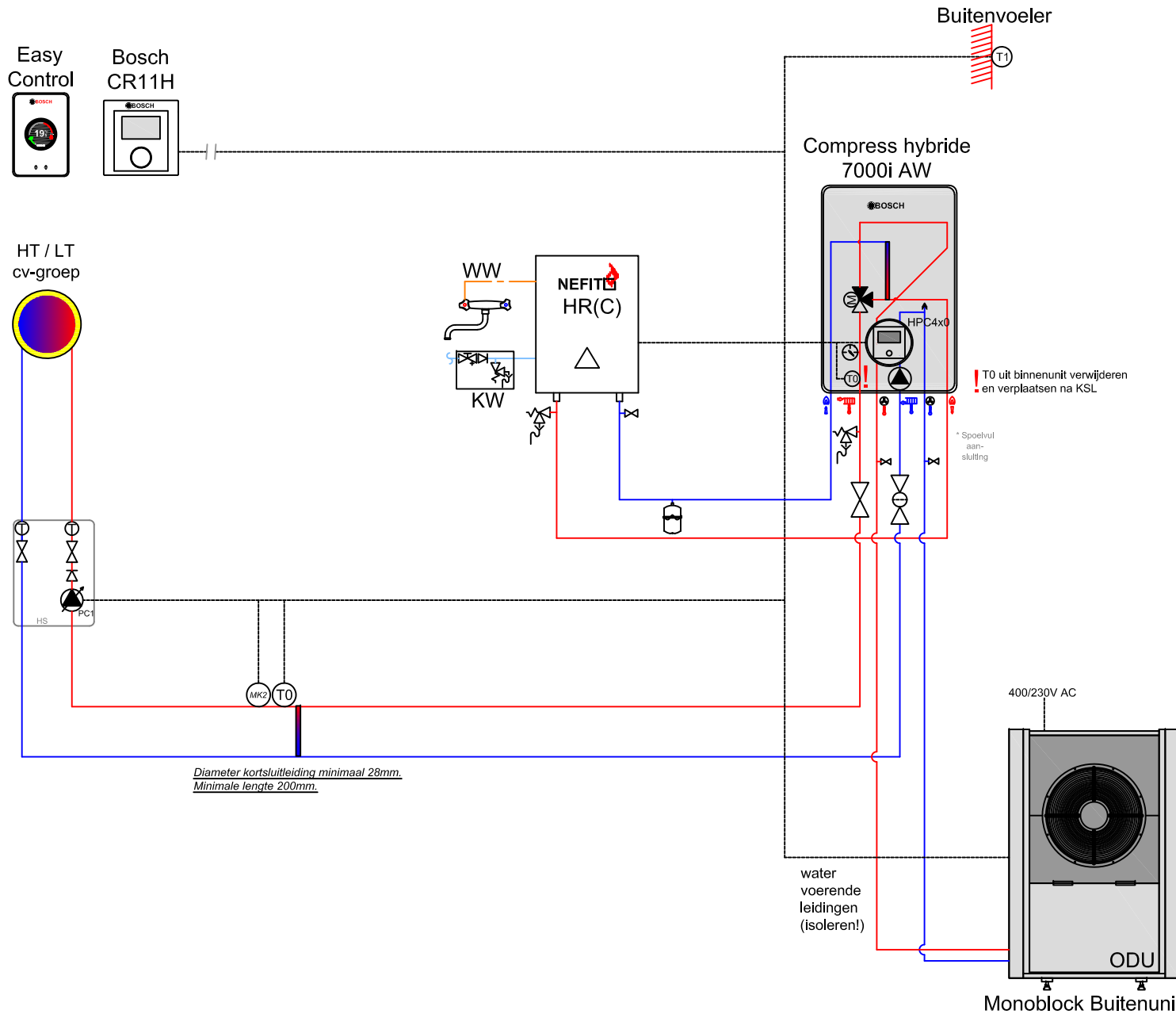
U dient zelf te controleren of het geselecteerde systeem voldoet aan de eisen die voor uw project van toepassing zijn. Hierin accepteert Nefit-Bosch geen verantwoordelijkheid.

Nefit EnviLine Monoblock Hybride vanaf 13.0 B-T, zonder buffervat



— BUS interface EMS

Nefit EnviLine Monoblock Hybride t/m 9.0 B-S, met kortsluitleiding



Diameter kortsluitleiding minimaal 28mm.
Minimale lengte 200mm.

Omschrijving

De Nefit-Bosch hybride Monoblock heeft als bijverwarming een HR(C)-ketel welke aangesloten wordt op de binnenunit. Indien de warmtepomp niet voldoende vermogen kan leveren wordt er door middel van de HR(C)-ketel naverwamd. Tevens zorgt de HR(C)-ketel voor het tapwater. De warmtepomp is modulerend en regelt altijd weersafhankelijk. Waterzijdig inregelen en ontluchten is essentieel voor het goed functioneren van de verwarmingsinstallatie.

Aandachtspunten

- Expansievat toestel heeft beperkte inhoud. Afhankelijk van afgiftesysteem tweede expansievat toepassen.
- Maximaal vermogen 32kW (met bijverwarming).
- Er moet aan de voorwaarden voldaan worden! (zie tabellen hiervoor in het schema).

Bij toepassing Easycontrol:

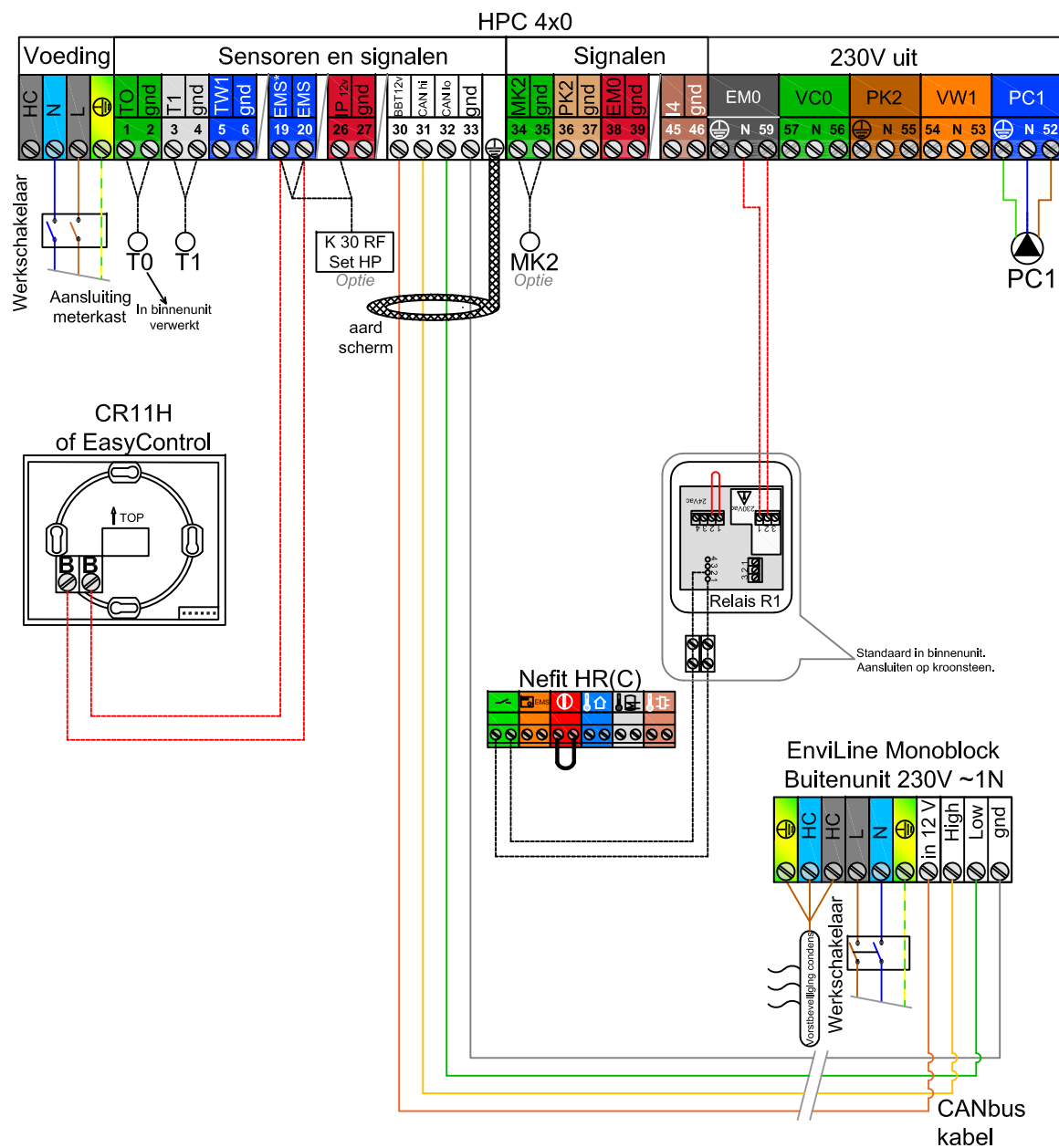
- CV-circuit selecteren op Easycontrol
- Configuratie-assistent starten op HMC3x0

Indien koeling van toepassing:

- Aanvoertemperatuur boven dauwpunt instellen
- Primaire circuit dampdicht Isoleren (aanbevolen)
- CR11H verplicht
- Dauwpuntsensor MK2 aanbevolen

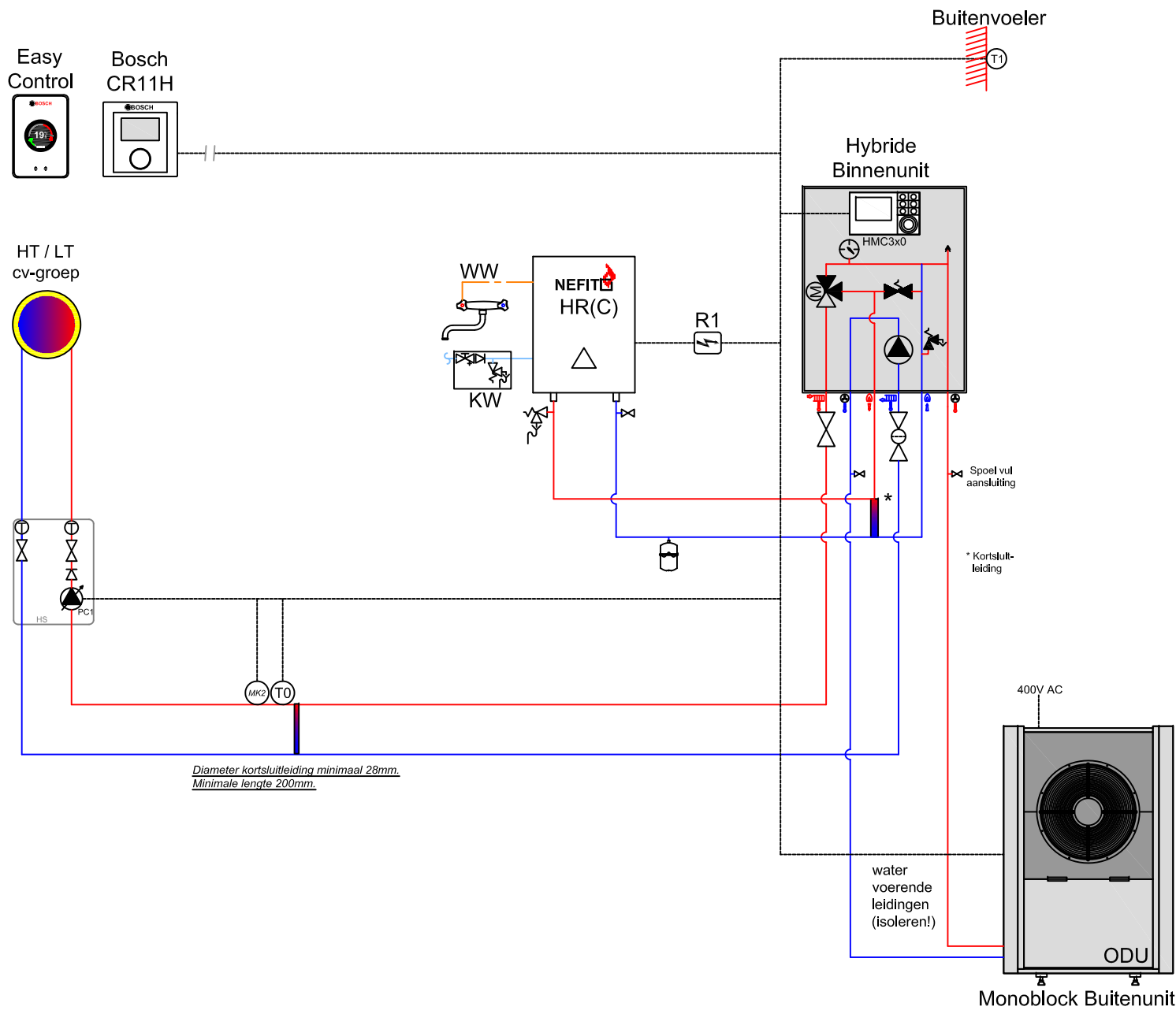
Dit is een prinseschema, geen werktekening. Productwijzigingen voorbehouden.

U dient zelf te controleren of het geselecteerde systeem voldoet aan de eisen die voor uw project van toepassing zijn. Hierin accepteert Nefit-Bosch geen verantwoordelijkheid.



----- BUS interface EMS

Nefit EnviLine Monoblock Hybride vanaf 13.0 B-T, met kortsluitleiding



Diameter kortsluitleiding minimaal 28mm.
Minimale lengte 200mm.

Omschrijving

De Nefit-Bosch hybride Monoblock heeft als bijverwarming een HR(C)-ketel welke aangesloten wordt op de binnenunit. Indien de warmtepomp niet voldoende vermogen kan leveren wordt er door middel van de HR(C)-ketel naverwarmd. Tevens zorgt de HR(C)-ketel voor het tapwater. De warmtepomp is modulerend en regelt altijd weersafhankelijk. Waterzijdig inregelen en ontluften is essentieel voor het goed functioneren van de verwarmingsinstallatie.

Aandachtspunten

- Expansievat toestel heeft beperkte inhoud. Afhankelijk van afgiftesysteem tweede expansievat toepassen.
- Maximaal vermogen 28kW (met bijverwarming).
- Er moet aan de voorwaarden voldaan worden! (zie tabellen hiervoor in het schema).

Bij toepassing Easycontrol:

- CV-circuit selecteren op Easycontrol
- Configuratie-assistent starten op HMC3x0

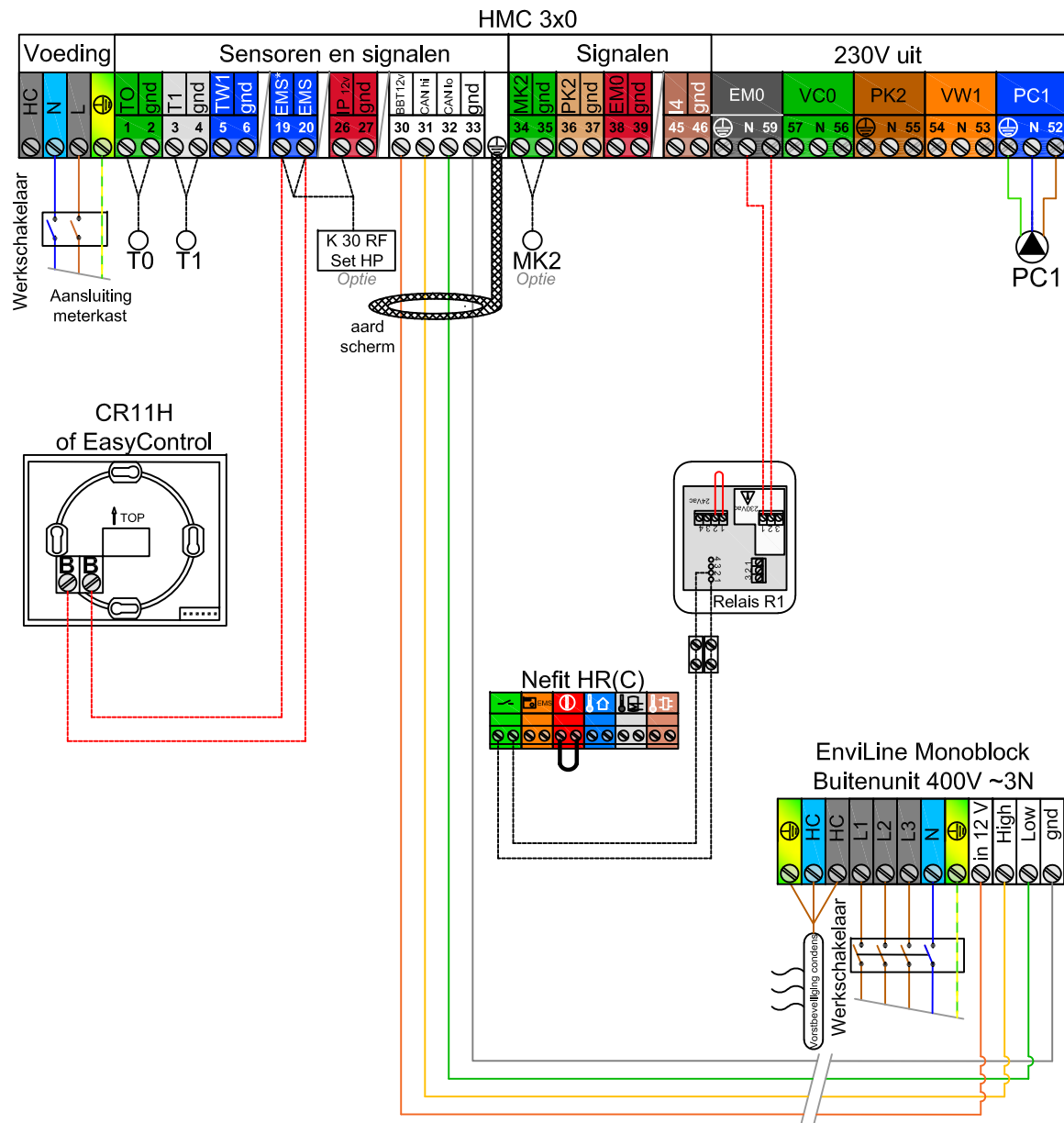
Indien koeling van toepassing:

- Aanvoertemperatuur boven dauwpunt instellen
- Primaire circuit dampdicht isoleren (aanbevolen)
- CR11H verplicht
- Dauwpuntsensor MK2 aanbevolen

Dit is een prinseschema, geen werktekening. Productwijzigingen voorbehouden.

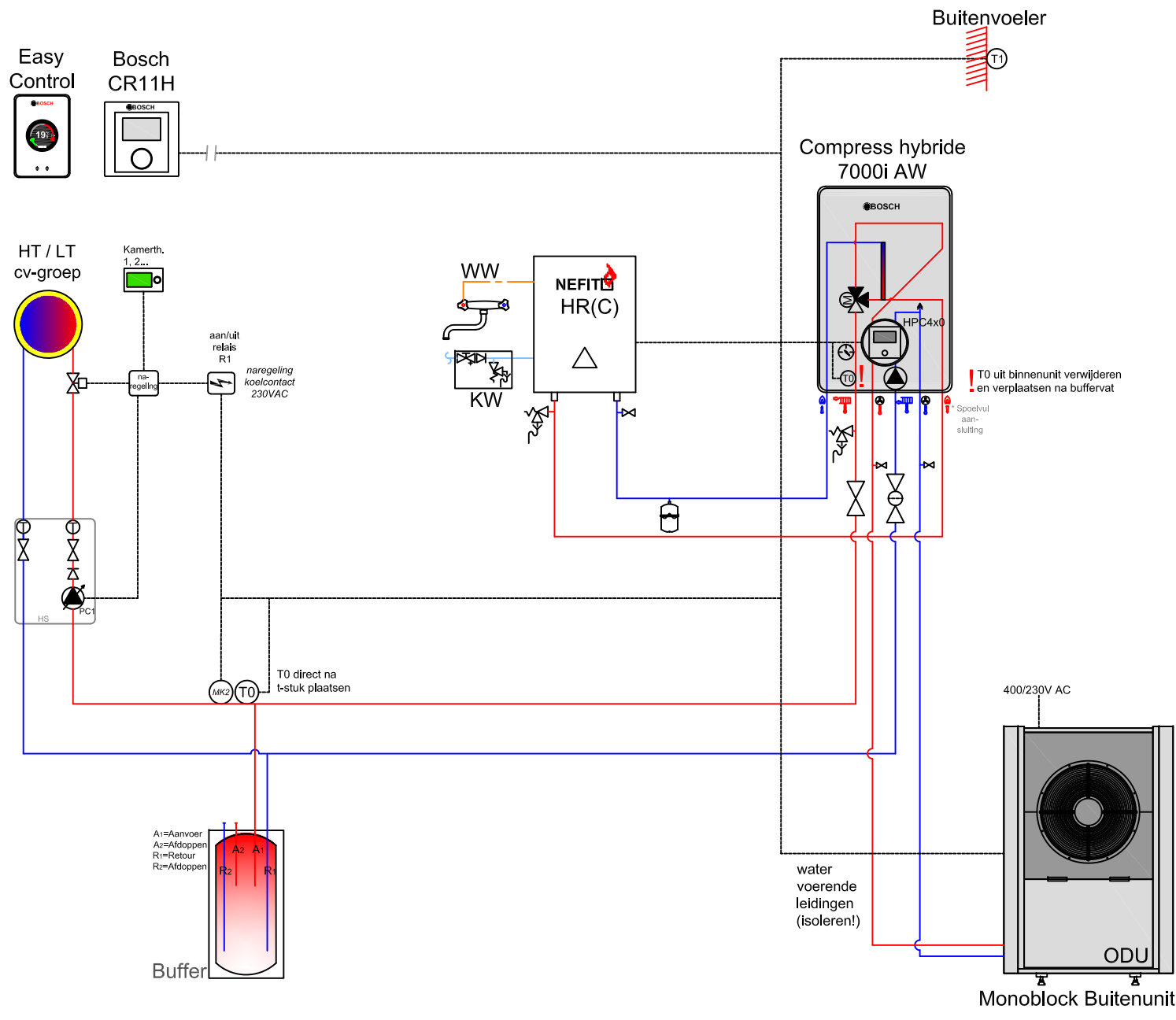
U dient zelf te controleren of het geselecteerde systeem voldoet aan de eisen die voor uw project van toepassing zijn. Hierin accepteert Nefit-Bosch geen verantwoordelijkheid.

Nefit EnviLine Monoblock Hybride vanaf 13.0 B-T, met kortsluitleiding



----- BUS interface EMS

Nefit EnviLine Monoblock Hybride t/m 9.0 B-S, met naregelingen



Omschrijving

De Nefit-Bosch hybride Monoblock heeft als bijverwarming een HR(C)-ketel welke aangesloten wordt op de binnenunit. Indien de warmtepomp niet voldoende vermogen kan leveren wordt er door middel van de HR(C)-ketel naverwarmd. Tevens zorgt de HR(C)-ketel voor het tapwater. De warmtepomp is modulerend en regelt altijd weersafhankelijk. Waterzijdig Inregelen en ontluften is essentieel voor het goed functioneren van de verwarmingsinstallatie.

Aandachtspunten

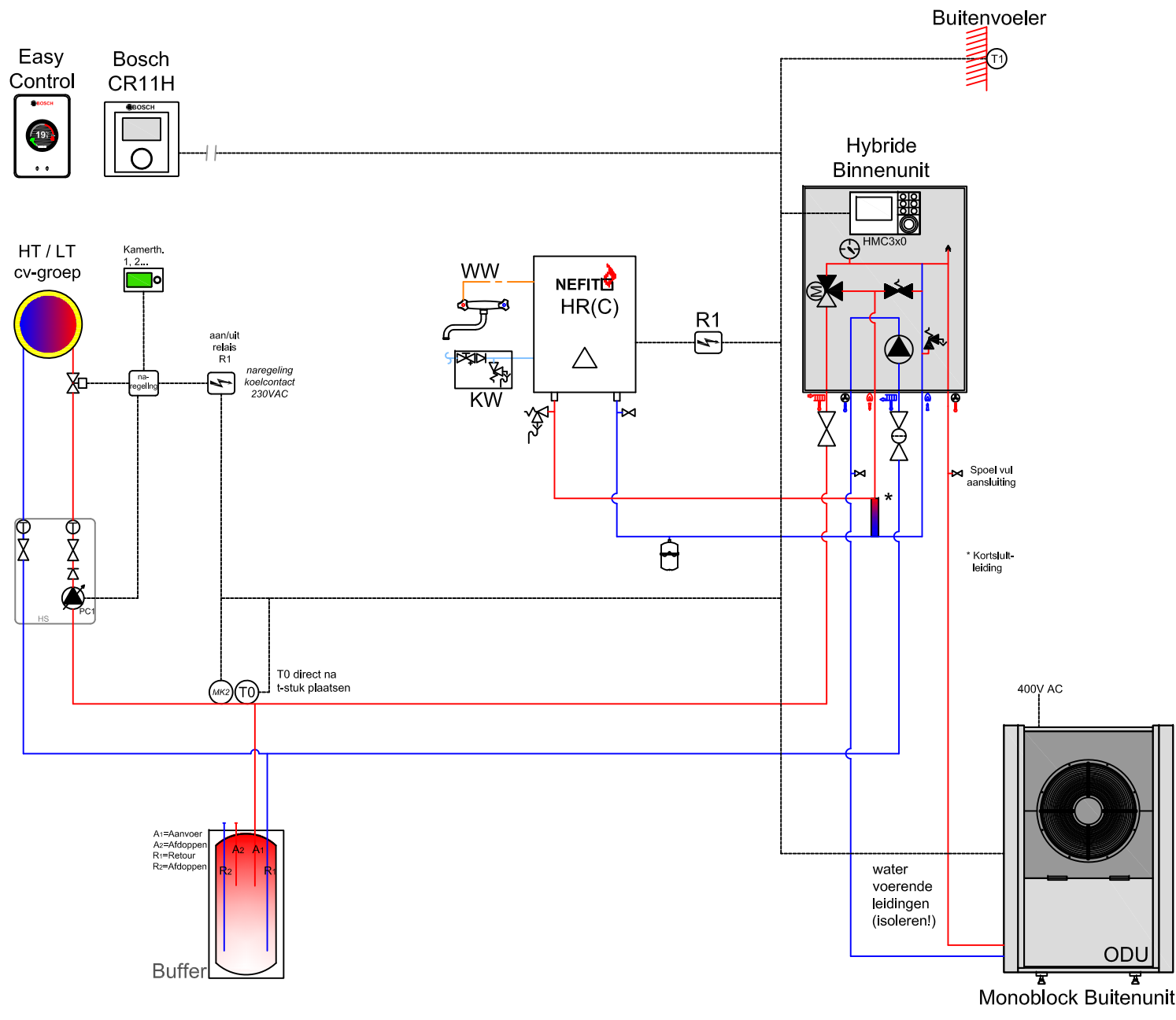
- Expansievat toestel heeft beperkte inhoud. Afhankelijk van afgiftesysteem tweede expansievat toepassen.
 - Maximaal vermogen 32kW (met bijverwarming).
- Bij toepassing Easycontrol:
- CV-circuit selecteren op Easycontrol
 - Configuratie-assistent starten op HMC3x0
- Indien koeling van toepassing:
- Aanvoertemperatuur boven dauwpunt instellen
 - Primaire circuit dampdicht isoleren (aanbevolen)
 - CR11H verplicht
 - Dauwpuntsensor MK2 aanbevelen

Dit is een principeschema, geen werktekening. Productwijzigingen voorbehouden.

U dient zelf te controleren of het geselecteerde systeem voldoet aan de eisen die voor uw project van toepassing zijn. Hierin accepteert Nefit-Bosch geen verantwoordelijkheid.

	Hydraulisch schema
	Pagina: 1 van 2
	Datum: Januari '24
	Tek. Nr.: 6721854888

Nefit EnviLine Monoblock Hybride vanaf 13.0 B-T, met naregelingen



Omschrijving

De Nefit-Bosch hybride Monoblock heeft als bijverwarming een HR(C)-ketel welke aangesloten wordt op de binnenunit. Indien de warmtepomp niet voldoende vermogen kan leveren wordt er door middel van de HR(C)-ketel naverwarmd. Tevens zorgt de HR(C)-ketel voor het tapwater. De warmtepomp is modulerend en regelt altijd weersafhankelijk. Waterzijdig inregelen en ontluften is essentieel voor het goed functioneren van de verwarmingsinstallatie.

Aandachtspunten

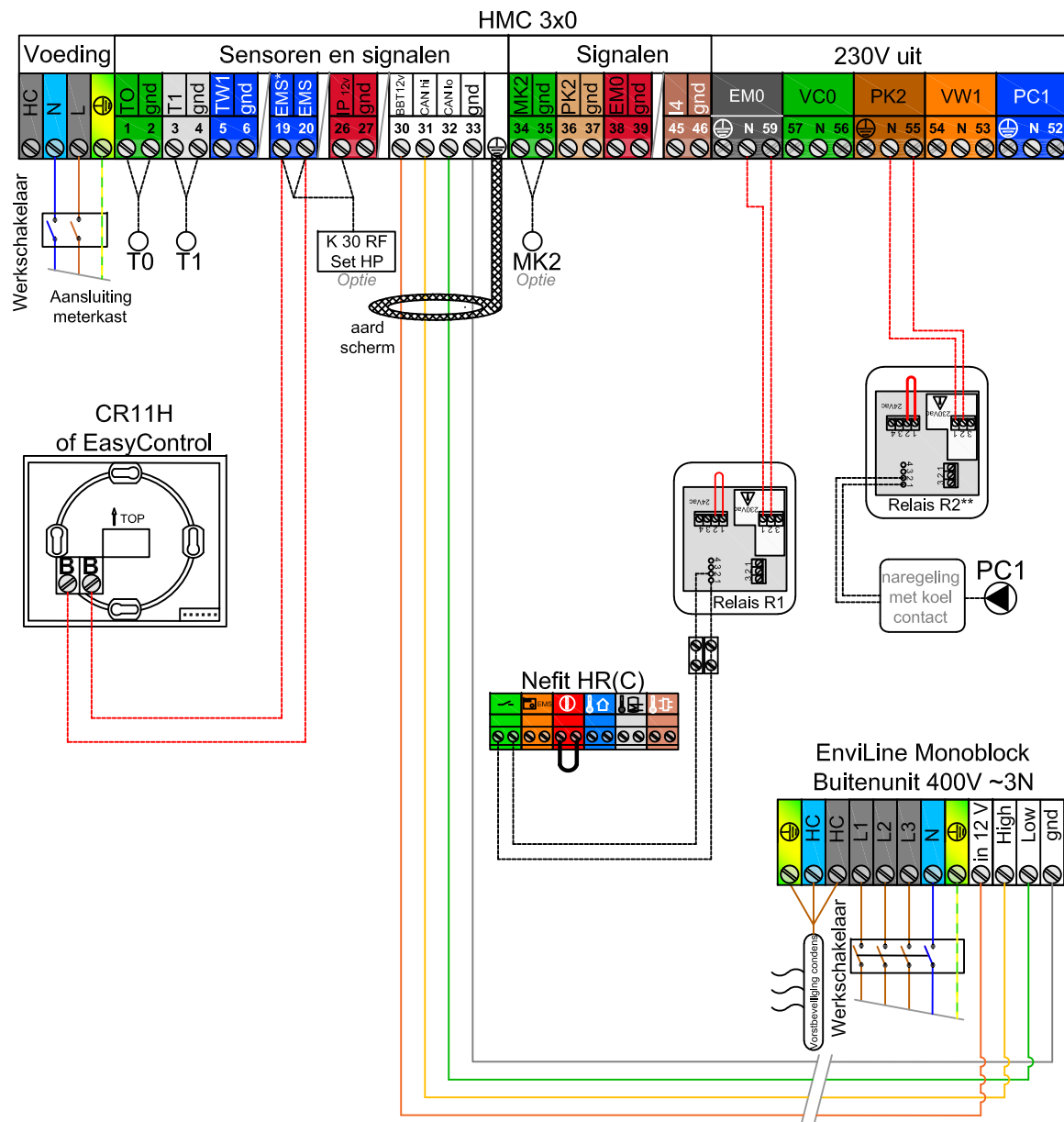
- Expansievat toestel heeft beperkte inhoud. Afhankelijk van afgiftesysteem tweede expansievat toepassen.
- Maximaal vermogen 28kW (met bijverwarming).
- Bij toepassing Easycontrol:
 - CV-circuit selecteren op Easycontrol
 - Configuratie-assistent starten op HMC3x0
- Indien koeling van toepassing:
 - Aanvoertemperatuur boven dauwpunt instellen
 - Primaire circuit dampdicht isoleren (aanbevolen)
 - CR11H verplicht
 - Dauwpuntsensor MK2 aanbevelen

Dit is een prinseschema, geen werktekening. Productwijzigingen voorbehouden.

U dient zelf te controleren of het geselecteerde systeem voldoet aan de eisen die voor uw project van toepassing zijn. Hierin accepteert Nefit-Bosch geen verantwoordelijkheid.

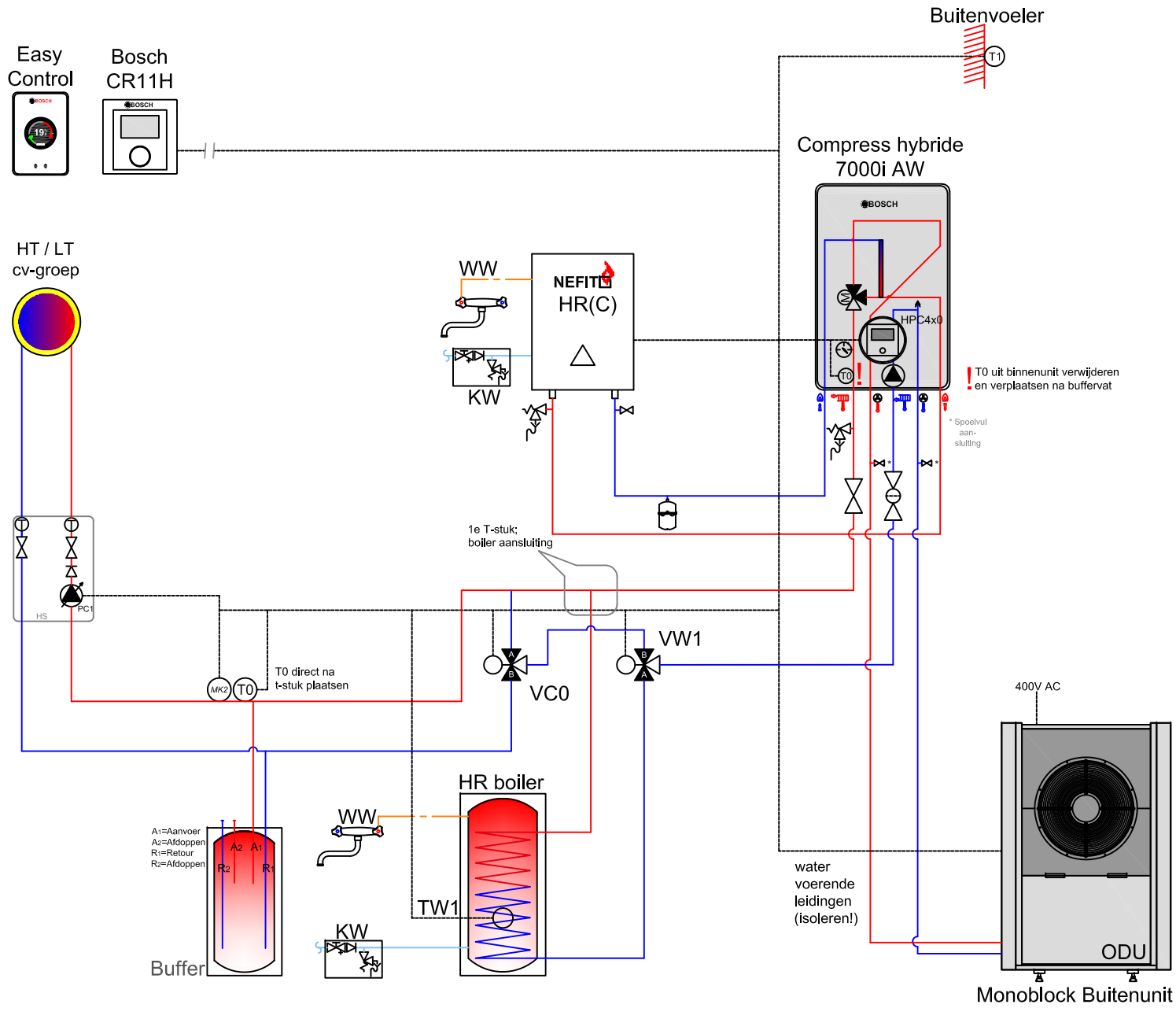
	Hydraulisch schema
	Pagha: 1 van 2
	Datum: Januari '24
	Tek. Nr.: 6721854889

Nefit EnviLine Monoblock Hybride vanaf 13.0 B-T, met naregelingen



----- BUS interface EMS

Nefit EnviLine Monoblock Hybride t/m 9.0 B-S met HR boiler



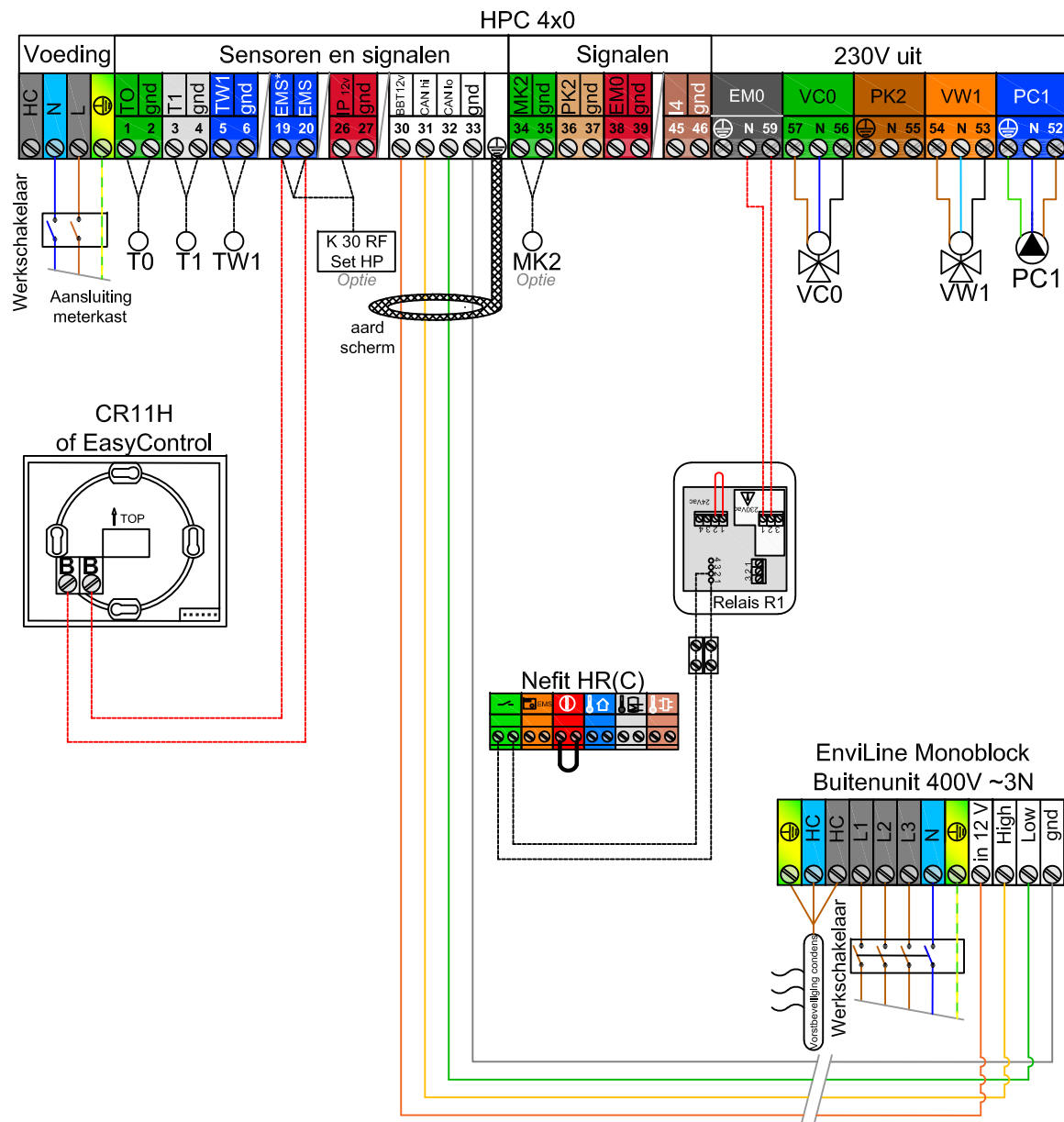
Omschrijving

De Nefit-Bosch hybride Monoblock heeft als bijverwarming een HR(C)-ketel welke aangesloten wordt op de binnenunit. Indien de warmtepomp niet voldoende vermogen kan leveren wordt er door middel van de HR(C)-ketel naverwamd. Tapwater wordt verzorgd door de HR-boiler welke verwarmd wordt door de warmtepomp. De warmtepomp is modulerend en regelt altijd weersafhankelijk. Waterzijdig Inregelen en ontluchten is essentieel voor het goed functioneren van de verwarmingsinstallatie.

Aandachtspunten

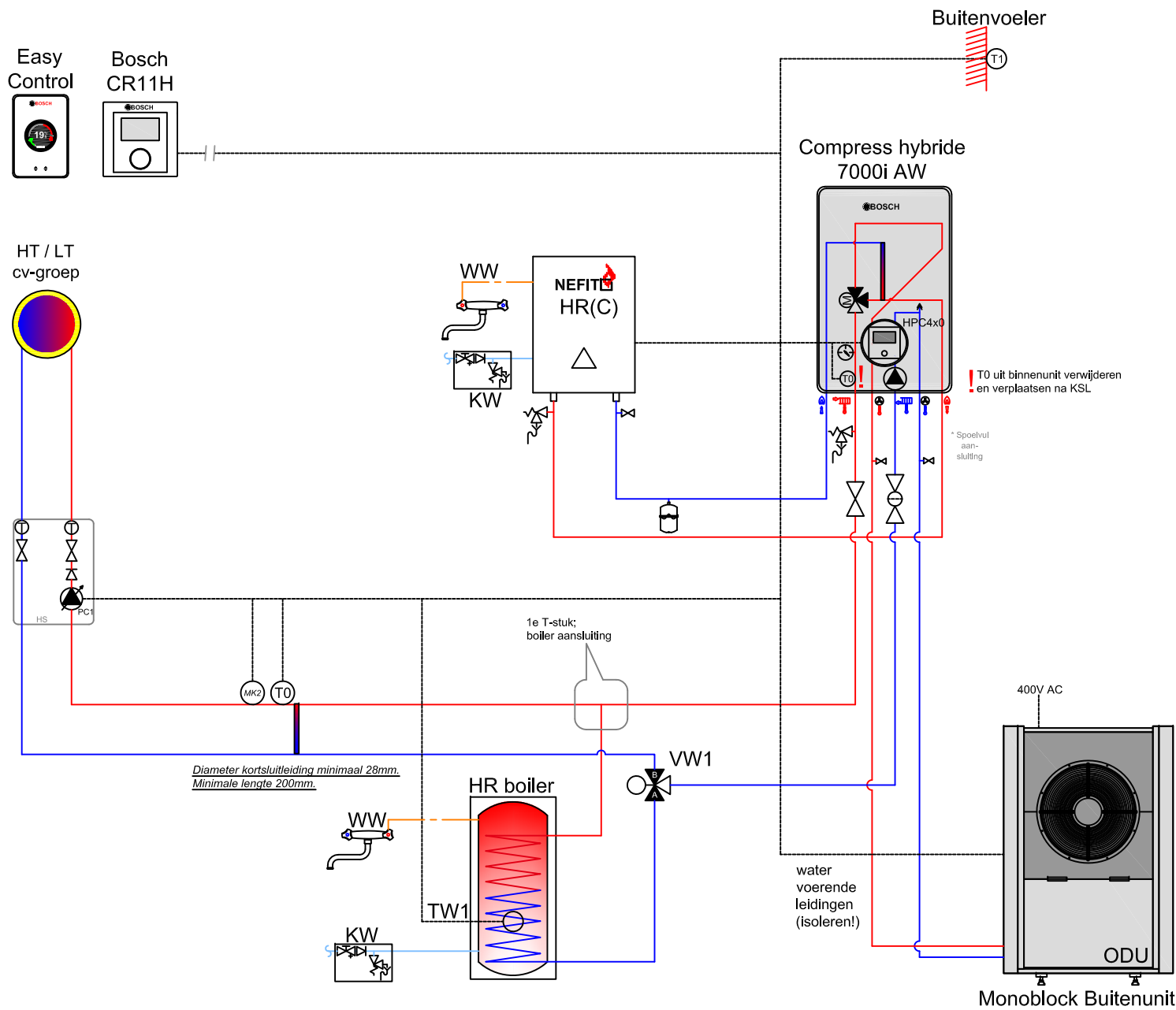
- Expansievat toestel heeft beperkte inhoud. Afhankelijk van afgiftesysteem tweede expansievat toepassen.
- Maximaal vermogen 32kW (met bijverwarming).
- Bij toepassing Easycontrol:
 - CV-circuit selecteren op Easycontrol
 - Configuratie-assistent starten op HMC3x0
- Indien koeling van toepassing:
 - Aanvoertemperatuur boven dauwpunt instellen
 - Primaire circuit dampdicht Isoleren (aanbevolen)
 - CR11H verplicht
 - Dauwpuntsensor MK2 aanbevolen

Dit is een prinseschema, geen werktekening. Productwijzigingen voorbehouden.
 U dient zelf te controleren of het geselecteerde systeem voldoet aan de eisen die voor uw project van toepassing zijn. Hierin accepteert Nefit-Bosch geen verantwoordelijkheid.



----- BUS interface EMS

Nefit EnviLine Monoblock Hybride t/m 9.0 B-S met HR boiler, met kortsluitleiding



Omschrijving

De Nefit-Bosch hybride Monoblock heeft als bijverwarming een HR(C)-ketel welke aangesloten wordt op de binnenunit. Indien de warmtepomp niet voldoende vermogen kan leveren wordt er door middel van de HR(C)-ketel naverwamd. Tapwater wordt verzorgd door de HR-boiler welke verwarmd wordt door de warmtepomp. De warmtepomp is modulerend en regelt altijd weersafhankelijk. Waterzijdig inregelen en ontluften is essentieel voor het goed functioneren van de verwarmingsinstallatie.

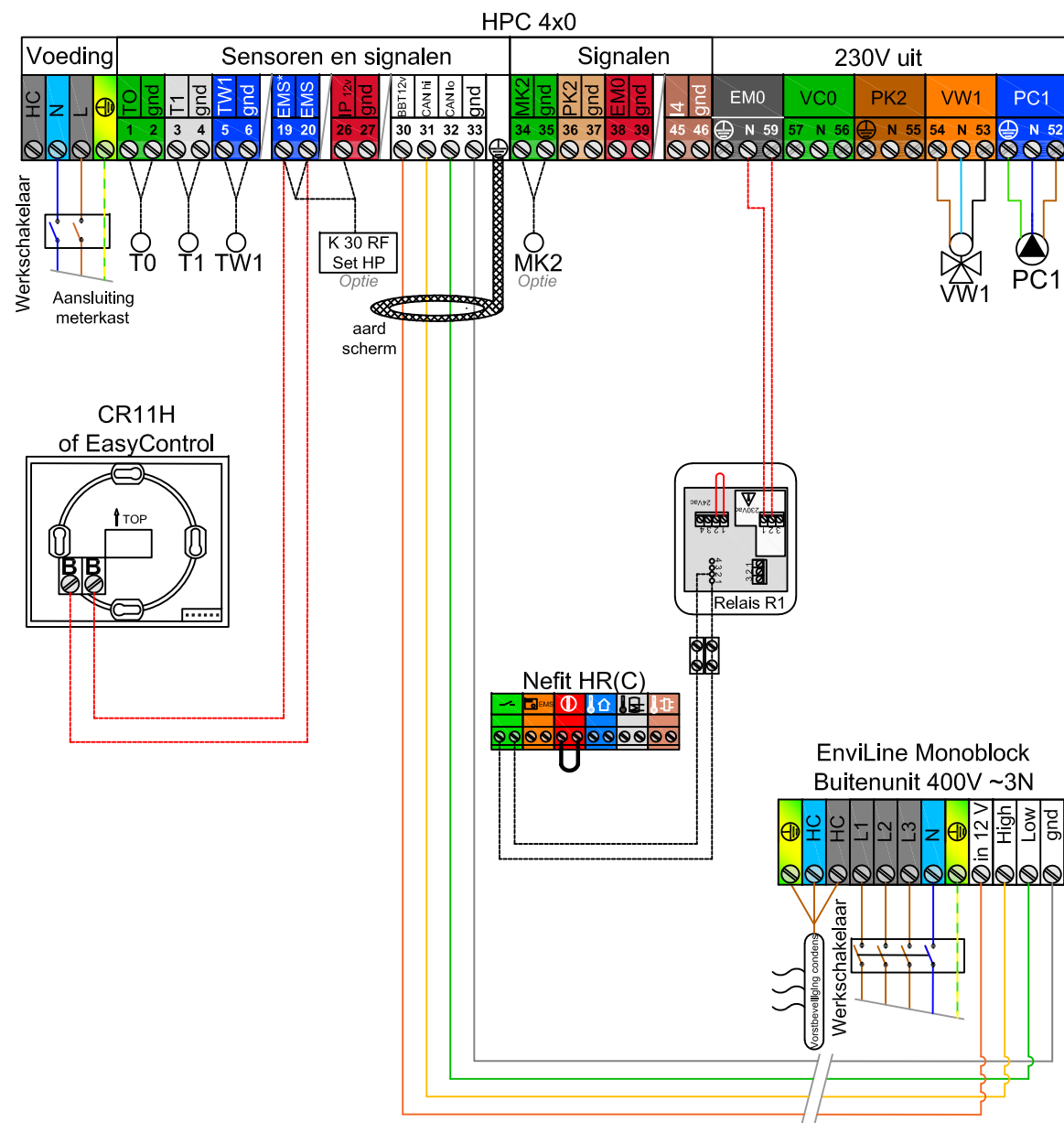
Aandachtspunten

- Expansievat toestel heeft beperkte inhoud. Afhankelijk van afgiftesysteem tweede expansievat toepassen.
 - Maximaal vermogen 32kW (met bijverwarming).
- Bij toepassing Easycontrol:
- CV-circuit selecteren op Easycontrol
 - Configuratie-assistent starten op HMC3x0
- Indien koeling van toepassing:
- Aanvoertemperatuur boven dauwpunt instellen
 - Primaire circuit dampdicht isoleren (aanbevolen)
 - CR11H verplicht
 - Dauwpuntsensor MK2 aanbevolen

Dit is een prinseschema, geen werktekening. Productwijzigingen voorbehouden.

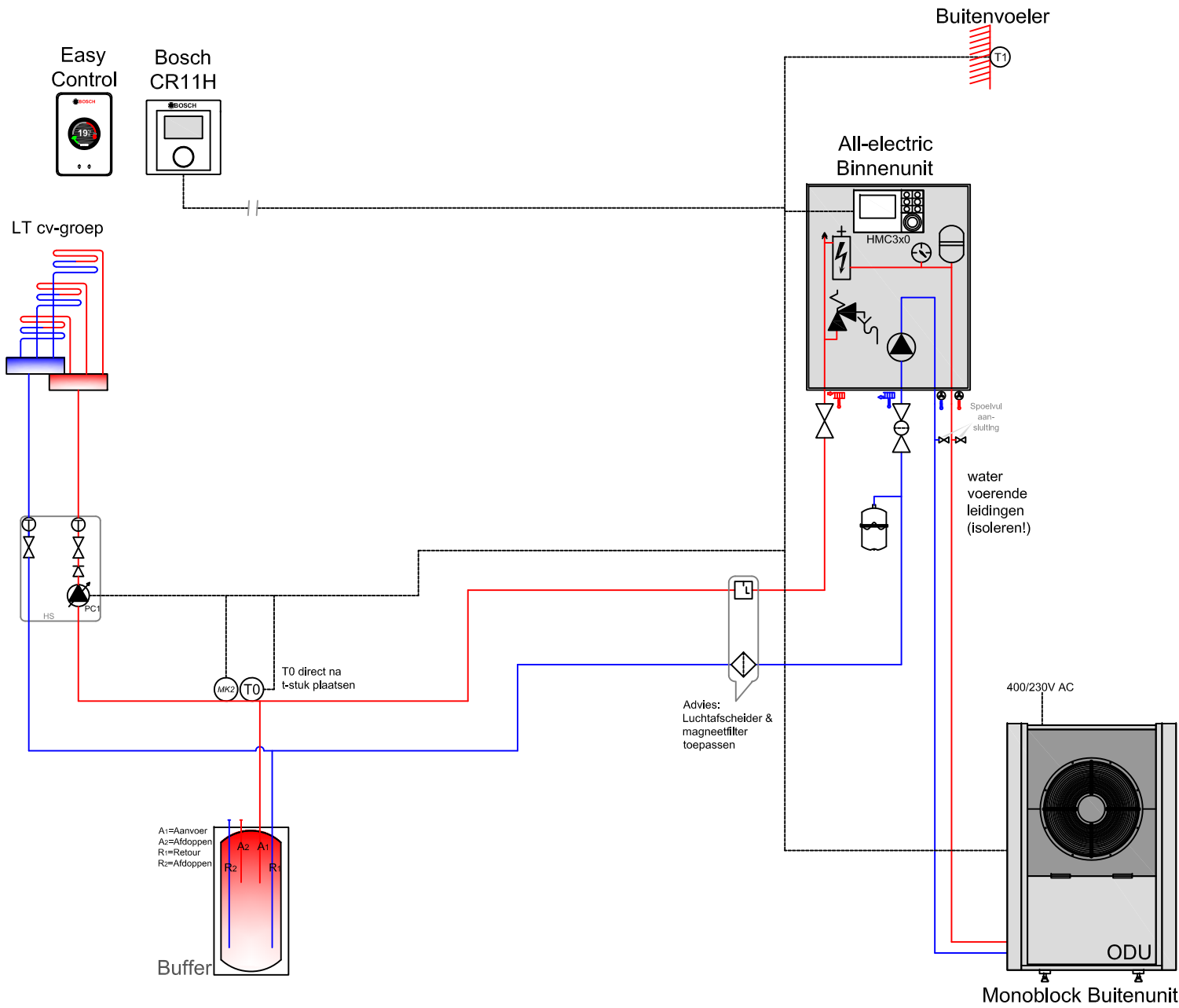
U dient zelf te controleren of het geselecteerde systeem voldoet aan de eisen die voor uw project van toepassing zijn. Hierin accepteert Nefit-Bosch geen verantwoordelijkheid.

Nefit EnviLine Monoblock Hybride t/m 9.0 B-S met HR boiler, met kortsluitleiding



----- BUS interface EMS

Nefit EnviLine Monoblock AE zonder boiler



Omschrijving

Nefit-Bosch AE Monoblock E zonder een losse HR warmtepomp boiler. Indien de warmtepomp niet voldoende vermogen kan leveren wordt er door middel van het elektrisch element naverwarmd. De warmtepomp is modulerend en regelt altijd weersafhankelijk. Waterzijdig inregelen en ontluchten is essentieel voor het goed functioneren van de verwarmingsinstallatie.

Aandachtspunten

- Expansievat toestel heeft beperkte inhoud. Afhankelijk van afgiftesysteem tweede expansievat toepassen.
- Indien de voeding van de buitenunit uit de binnenunit komt, moet het vermogen van het elektrisch element beperkt tot 6kW i.p.v. 9kW in de instellingen

Bij toepassing Easycontrol:

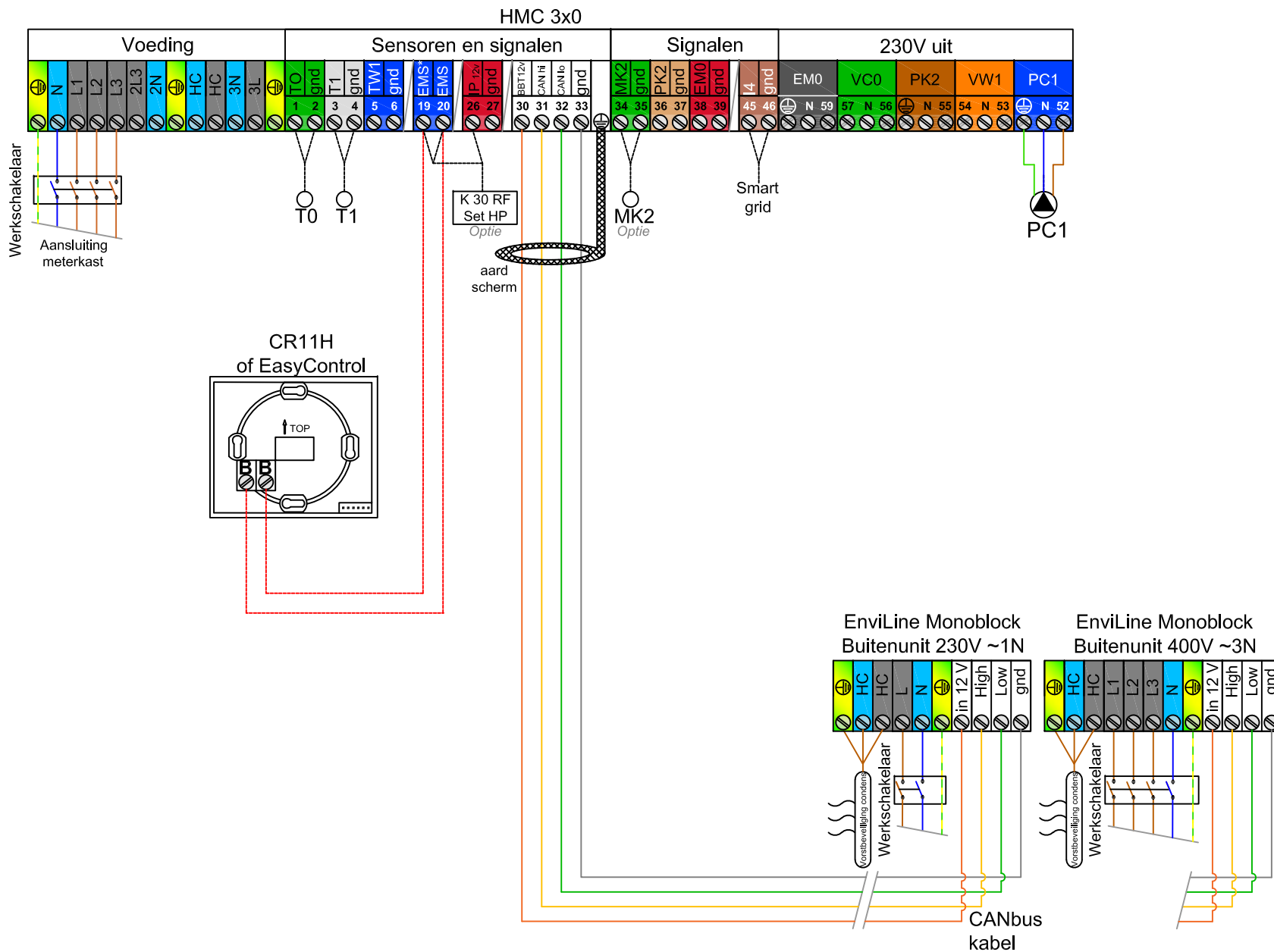
- CV-circuit selecteren op Easycontrol
- Configuratie-assistent starten op HMC3x0

Indien koeling van toepassing:

- Primaire circuit dampdicht isoleren (aanbevolen)
- CR11H verplicht
- Dauwpuntsensor MK2 aanbevolen

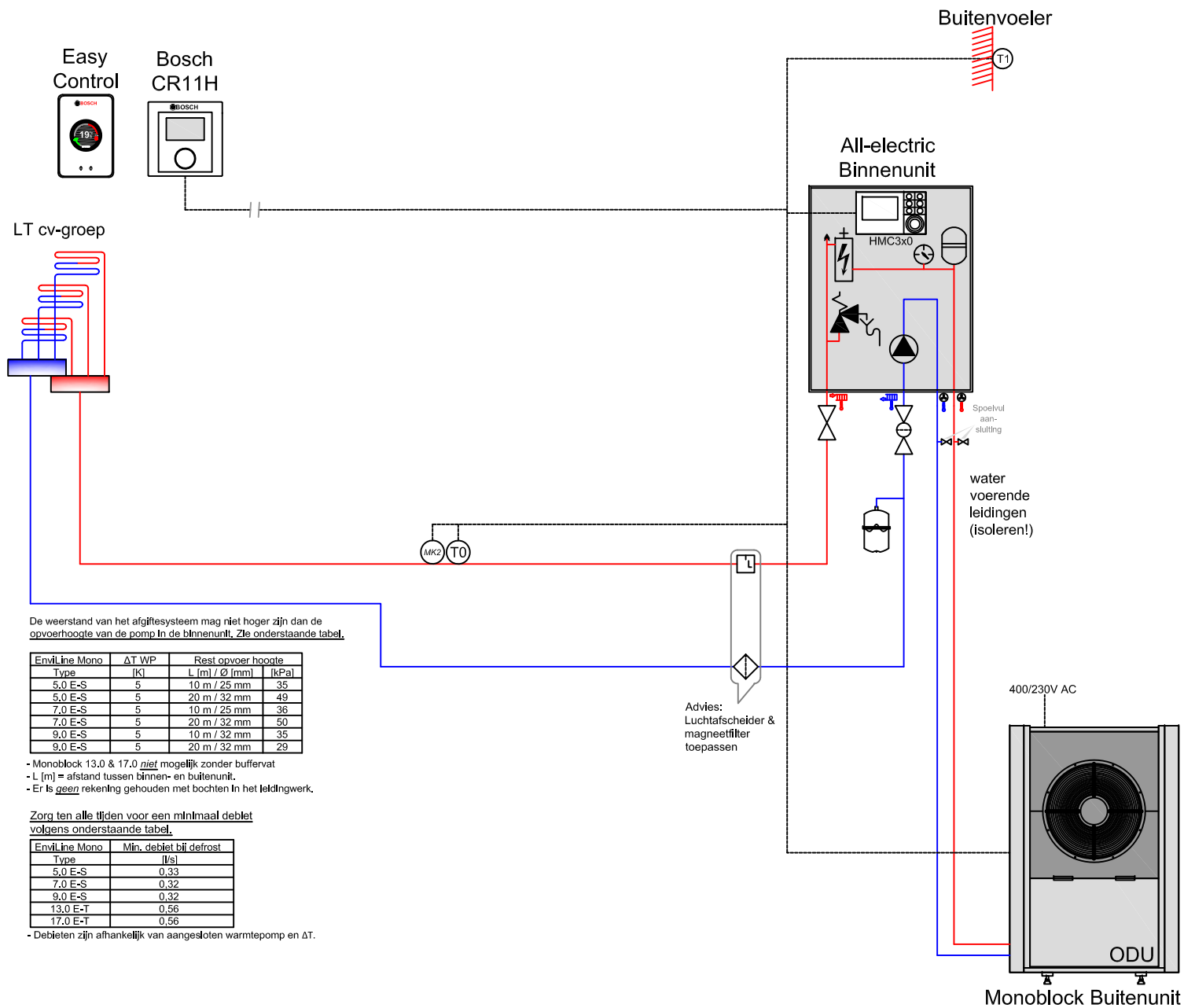
Dit is een prinseschema, geen werktekening. Productwijzigingen voorbehouden.

U dient zelf te controleren of het geselecteerde systeem voldoet aan de eisen die voor uw project van toepassing zijn. Hierin accepteert Nefit-Bosch geen verantwoordelijkheid.



----- BUS interface

Nefit EnviLine Monoblock AE zonder boiler en buffervat



De weerstand van het afgiftesysteem mag niet hoger zijn dan de opvoerhoogte van de pomp in de binnenunit. Zie onderstaande tabel.

EnviLine Mono Type	ΔT WP [K]	Rest opvoer hoogte L [m] / Ø [mm]	fkPa
5,0 E-S	5	10 m / 25 mm	35
5,0 E-S	5	20 m / 32 mm	49
7,0 E-S	5	10 m / 25 mm	36
7,0 E-S	5	20 m / 32 mm	50
9,0 E-S	5	10 m / 32 mm	35
9,0 E-S	5	20 m / 32 mm	29

- Monoblock 13.0 & 17.0 niet mogelijk zonder buffervat
- L [m] = afstand tussen binnen- en buitenunit.
- Er is geen rekening gehouden met bochten in het leidingwerk.

Zorg ten alle tijden voor een minimaal debiet volgens onderstaande tabel.

EnviLine Mono Type	Min. debiet bij defrost [l/s]
5,0 E-S	0,33
7,0 E-S	0,32
9,0 E-S	0,32
13,0 E-T	0,56
17,0 E-T	0,56

- Debieten zijn afhankelijk van aangesloten warmtepomp en ΔT.

Advies: Luchtafscieder & magneetfilter toepassen

Omschrijving

Nefit-Bosch AE Monoblock E zonder een losse HR warmtepomp boiler. Indien de warmtepomp niet voldoende vermogen kan leveren wordt er door middel van het elektrisch element naverwarmd. De warmtepomp is modulerend en regelt altijd weersafhankelijk. De 3-wegklep VC0 zorgt ervoor dat bij opwarming van de boiler het traject tussen binnen en buitendeel een hogere temperatuur heeft dan de boiler temperatuur. Als dit traject op temperatuur is, wordt de boiler opgewarmd. Waterzijdig inregelen en ontluften is essentieel voor het goed functioneren van de verwarmingsinstallatie.

Aandachtspunten

- Expansievat toestel heeft beperkte inhoud. Afhankelijk van afgiftesysteem tweede expansievat toepassen.
- Indien de voeding van de buitenunit uit de binnenunit komt, moet het vermogen van het elektrisch element beperkt tot 6kW i.p.v. 9kW in de instellingen
- Er moet aan de voorwaarden voldaan worden! (zie tabellen hiervoor in het schema).
- Koeling mogelijk indien instelling "bedrijfsmodus primair cv-pomp" op aan gezet wordt.

Bij toepassing Easycontrol:

- CV-circuit selecteren op Easycontrol
- Configuratie-assistent starten op HMC3x0

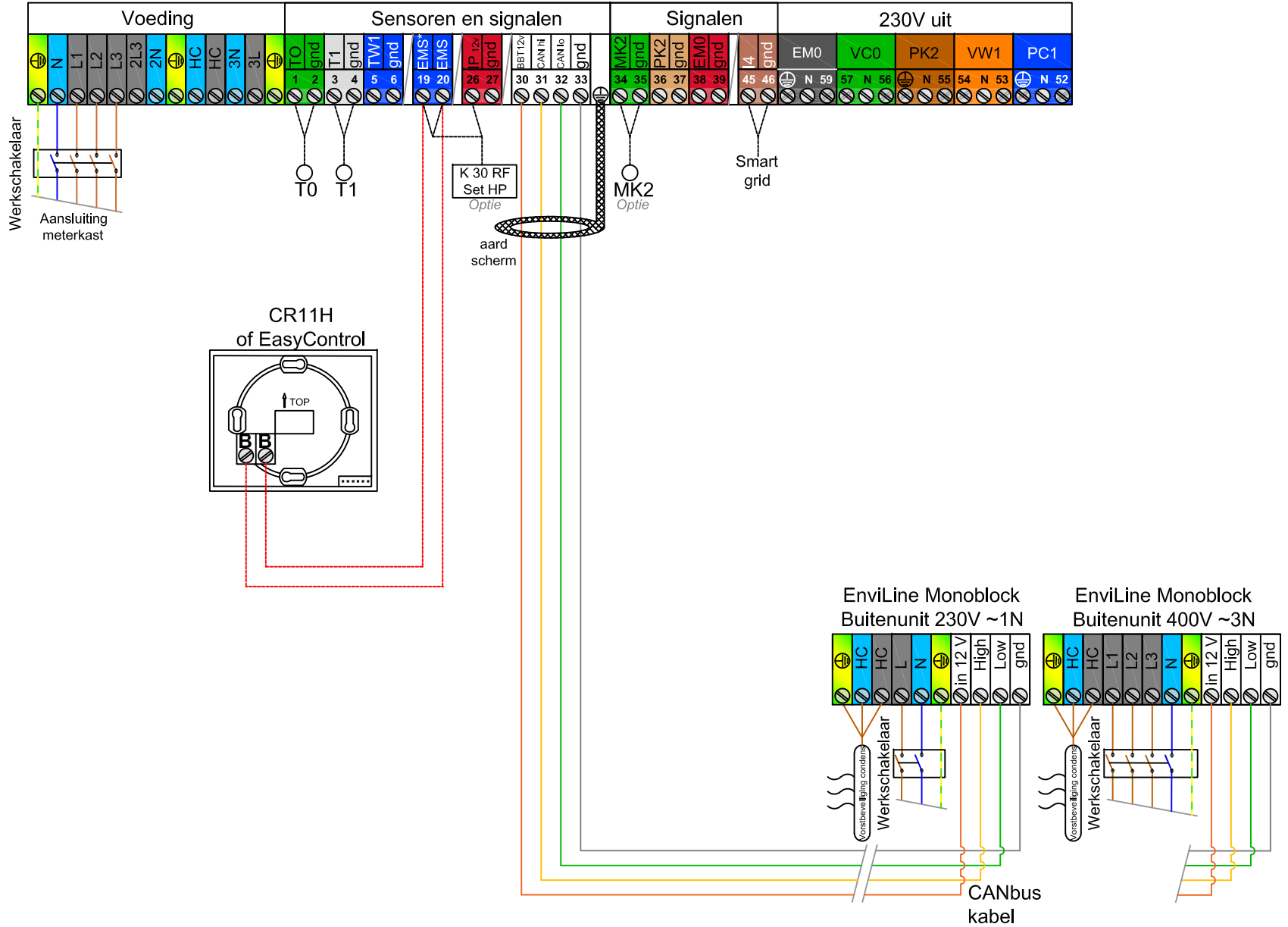
Indien koeling van toepassing:

- Primaire circuit dampdicht isoleren (aanbevolen)
- CR11H verplicht
- Dauwpuntsensor MK2 aanbevolen

Dit is een principeschema, geen werktekening. Productwijzigingen voorbehouden. U dient zelf te controleren of het geselecteerde systeem voldoet aan de eisen die voor uw project van toepassing zijn. Hierin accepteert Nefit-Bosch geen verantwoordelijkheid.

Nefit EnviLine Monoblock AE zonder boiler en buffervat

HMC 3x0



----- BUS interface EMS