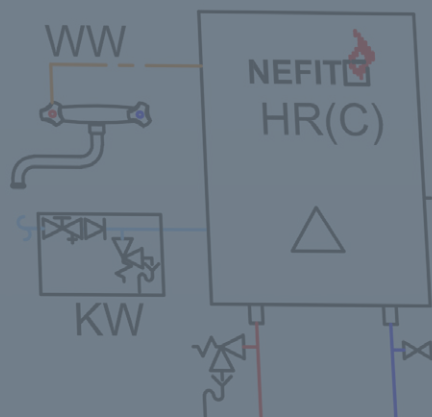


## Hybride Binnenunit

**NEFIT** 

 **BOSCH**



Bosch Compress 7800i  
aansluitschema's

! T0 uit binnenunit verwijderen  
en verplaatsen na KSL

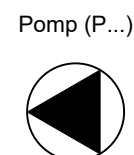
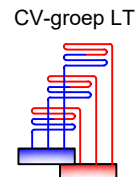
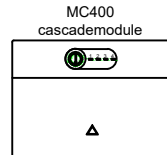
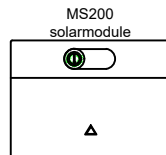
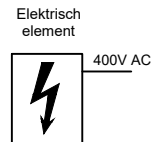
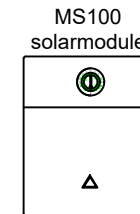
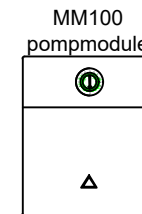
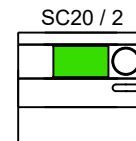
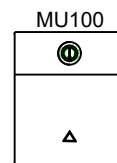
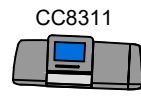
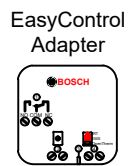
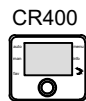
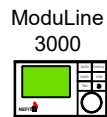
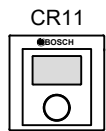
Spoelvuil  
aan-  
sluiting

water  
voerende  
leidingen  
(isoleren!)

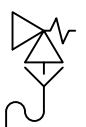
400/230V AC



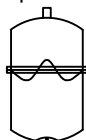
# Symbolenlijst systeemwijzer



Overstortventiel



Expansievat



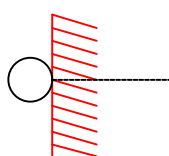
Filter



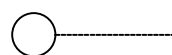
Luchtafscieder



Buitenvoeler



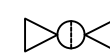
Voeler / Sensor



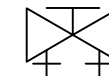
Afsluiter / vulkraan



Afsluiter / filter



Inregelventiel



Keerklep



Zoneklep (ZK)



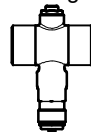
Mengventiel



Filter



Vorstbeveiligingsklep



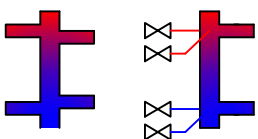
3-wegklep (DWK)



Mengklep (MK)



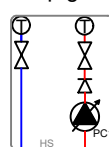
Open verdeler / TwinFit



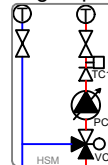
Platenwisselaar (TSA)



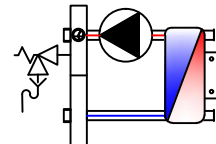
Pomp groep



Pompgroep



Scheidingsunit 70kW



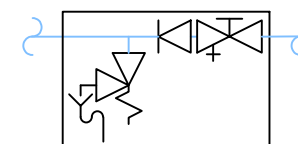
Kortsluitleiding



Storingssignaal op afstand



Inlaatcombinatie



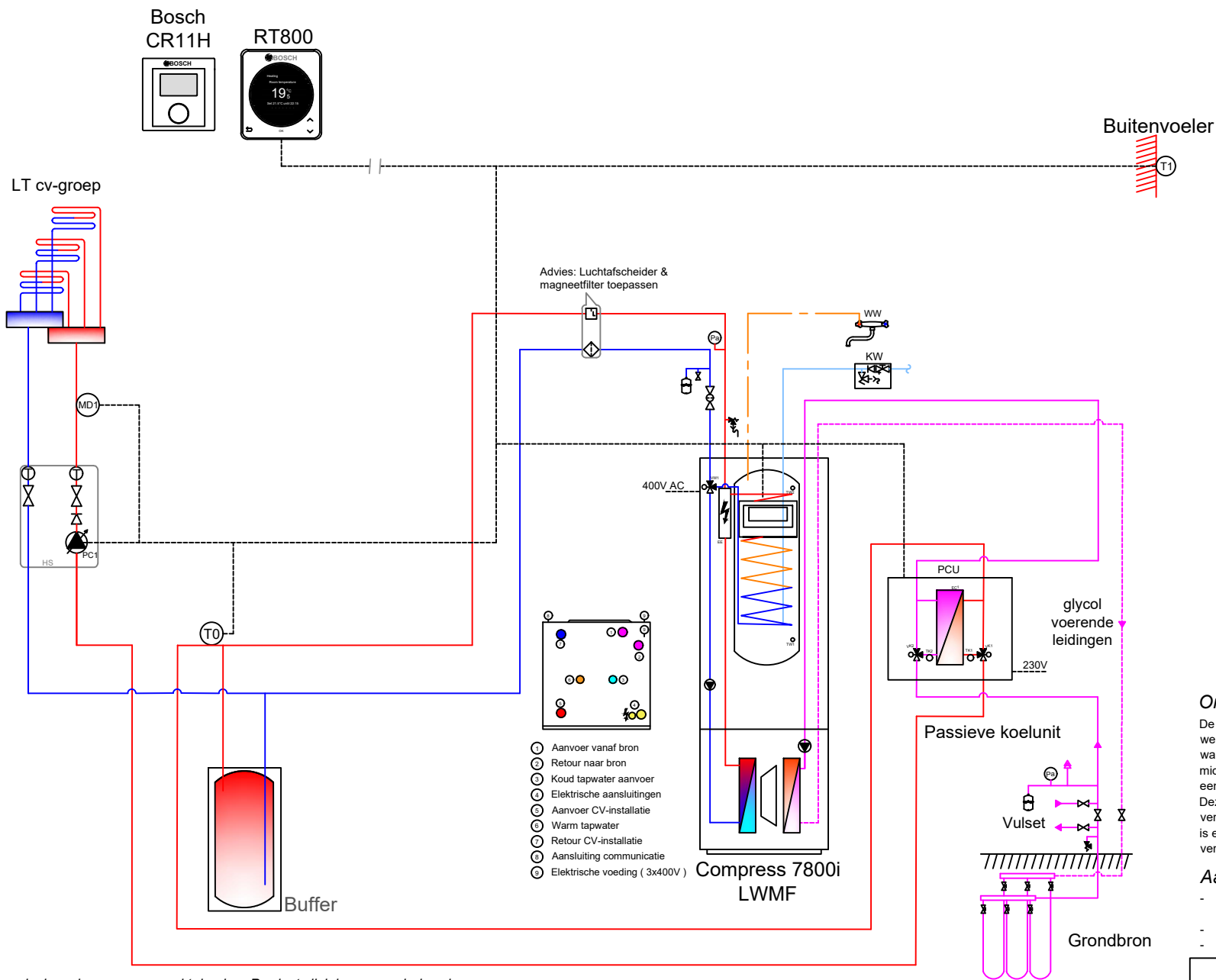
**NEFIT** 

 **BOSCH**

- Bosch Compress 7800i LWMF met passieve koeling
- Bosch Compress 7800i LWMF, zonder buffervat met passieve koeling
- Bosch Compress 7800i LWMF met passieve koeling, met kortsluitleiding
- Bosch Compress 7800i LWMF met passieve koeling, met naregeling
- Bosch Compress 7800i LWMF met passieve koeling en extra boiler
- Bosch Compress 7800i LWF met losse boiler en passieve koeling
- Bosch Compress 7800i LWF met losse boiler, zonder buffervat
- Bosch Compress 7800i LWF met losse boiler en passieve koeling, zonder buffervat
- Bosch Compress 7800i LWF met losse boiler en passieve koeling, met kortsluitleiding
- Bosch Compress 7800i LWF met losse boiler en passieve koeling, met naregelingen



# Bosch Compress 7800i LWMF met passieve koeling



## Omschrijving

De Bosch Compress 7800i LWMF is een brine/water warmtepomp welke een geïntegreerde boiler van 180l heeft. Indien de warmtepomp niet voldoende vermogen kan leveren, wordt dit door middel van het elektrisch element naverwarmd. De warmtepomp is een modulerende warmtepomp en regelt altijd weersafhankelijk. Deze installatie is voorzien van een passieve koelunit. Bij koeling verzorgt pomp PC1 de benodigde flow. Waterzijdig inregelen is essentieel voor het goed functioneren van de verwarmingsinstallatie.

## Aandachtspunten

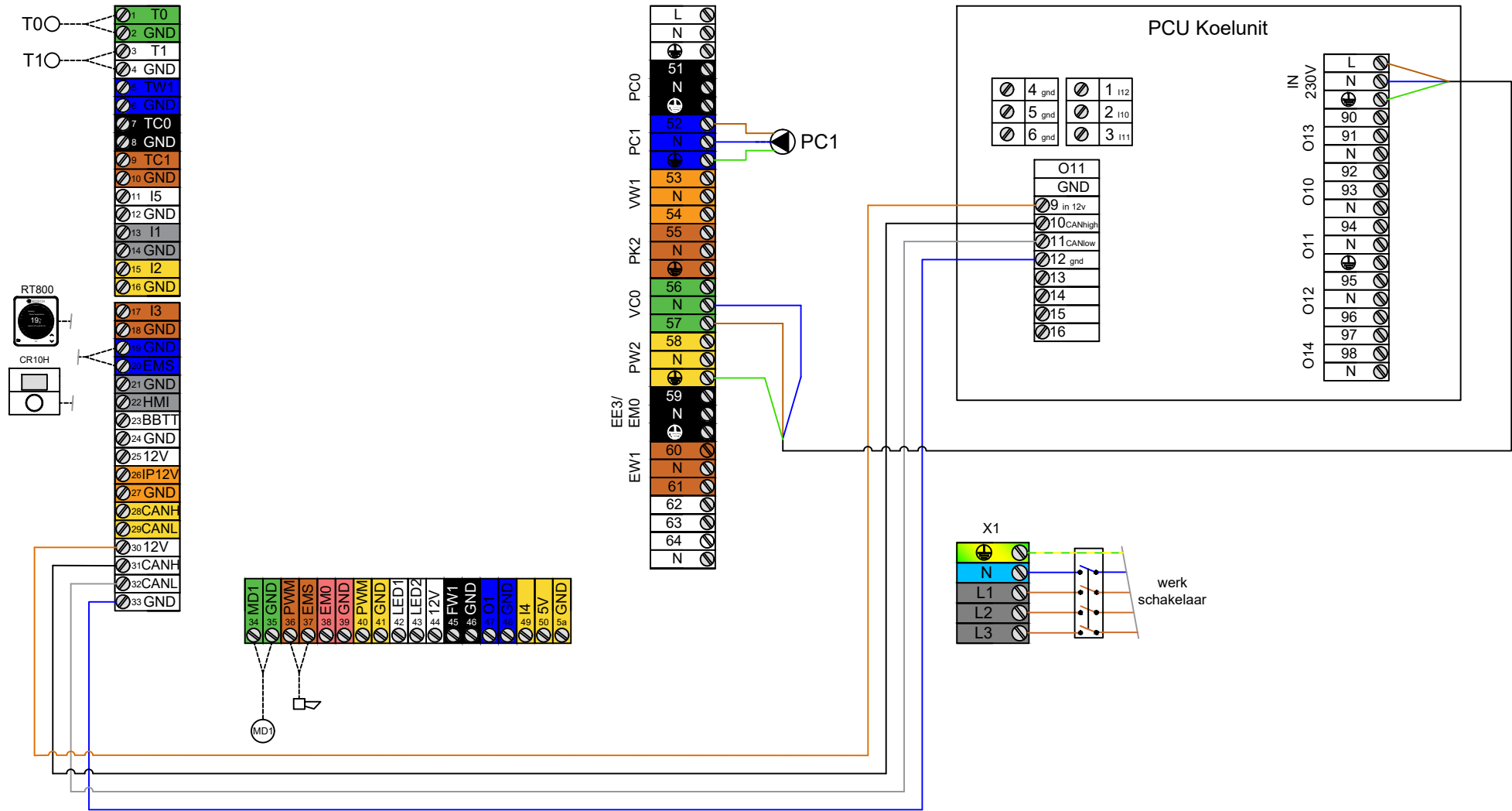
- Voor bodemgebonden energiesystemen is een BRL-certificering verplicht.
- CR11H of RT800 verplicht indien koeling wenselijk is.
- Condensbewaking aan te bevelen.

Dit is een prinsipeschema, geen werktekening. Productwijzigingen voorbehouden.

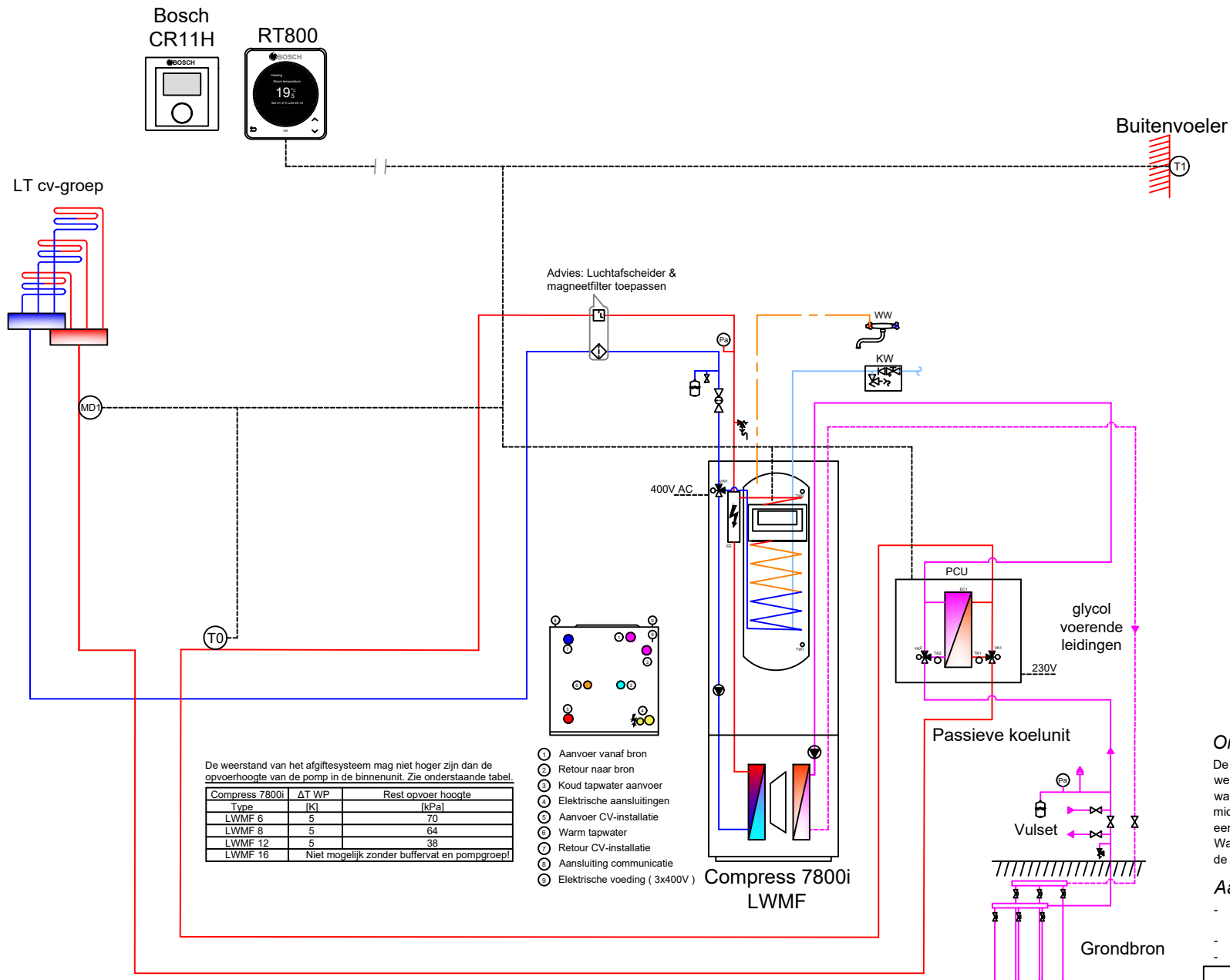
U dient zelf te controleren of het geselecteerde systeem voldoet aan de eisen die voor uw project van toepassing zijn. Hierin accepteert Nefit-Bosch geen verantwoordelijkheid.

	Hydraulisch schema	
	Pagina:	1 van 2
	Datum:	Juli '24
	Tek. Nr.:	6721854911

Bosch Compress 7800i LWMF met passieve koeling



# Bosch Compress 7800i LWMF, zonder buffervat met passieve koeling



## Omschrijving

De Bosch Compress 7800i LWMF is een brine/water warmtepomp welke een geïntegreerde boiler van 180l heeft. Indien de warmtepomp niet voldoende vermogen kan leveren, wordt dit door middel van het elektrisch element naverwarmd. De warmtepomp is een modulerende warmtepomp en regelt altijd weersafhankelijk. Waterzijdig inregelen is essentieel voor het goed functioneren van de verwarmingsinstallatie.

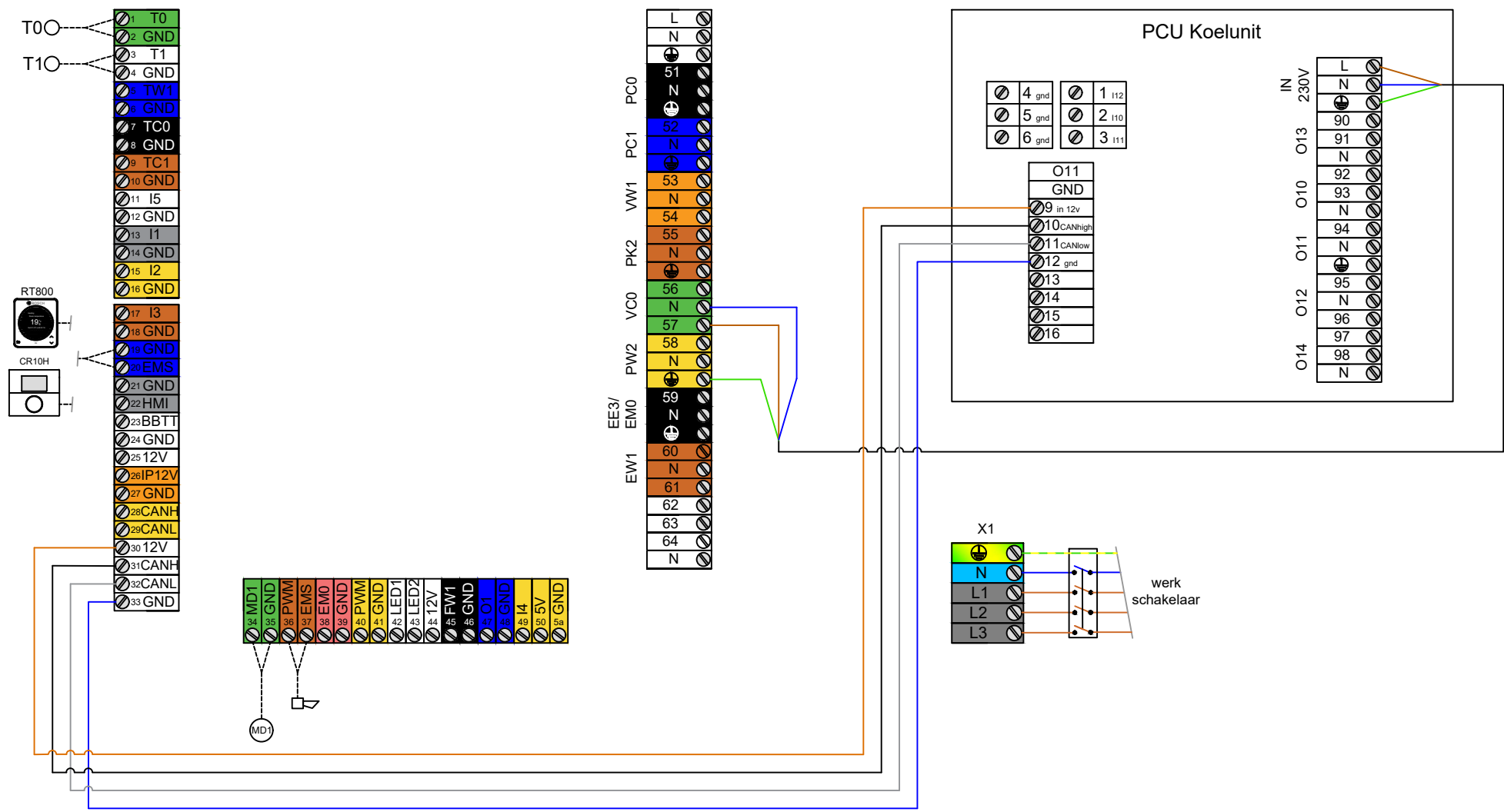
## Aandachtspunten

- Voor bodemgebonden energiesystemen is een BRL-certificering verplicht.
- CR11H of RT800 verplicht indien koeling wenselijk is.
- Condensbewaking aan te bevelen.

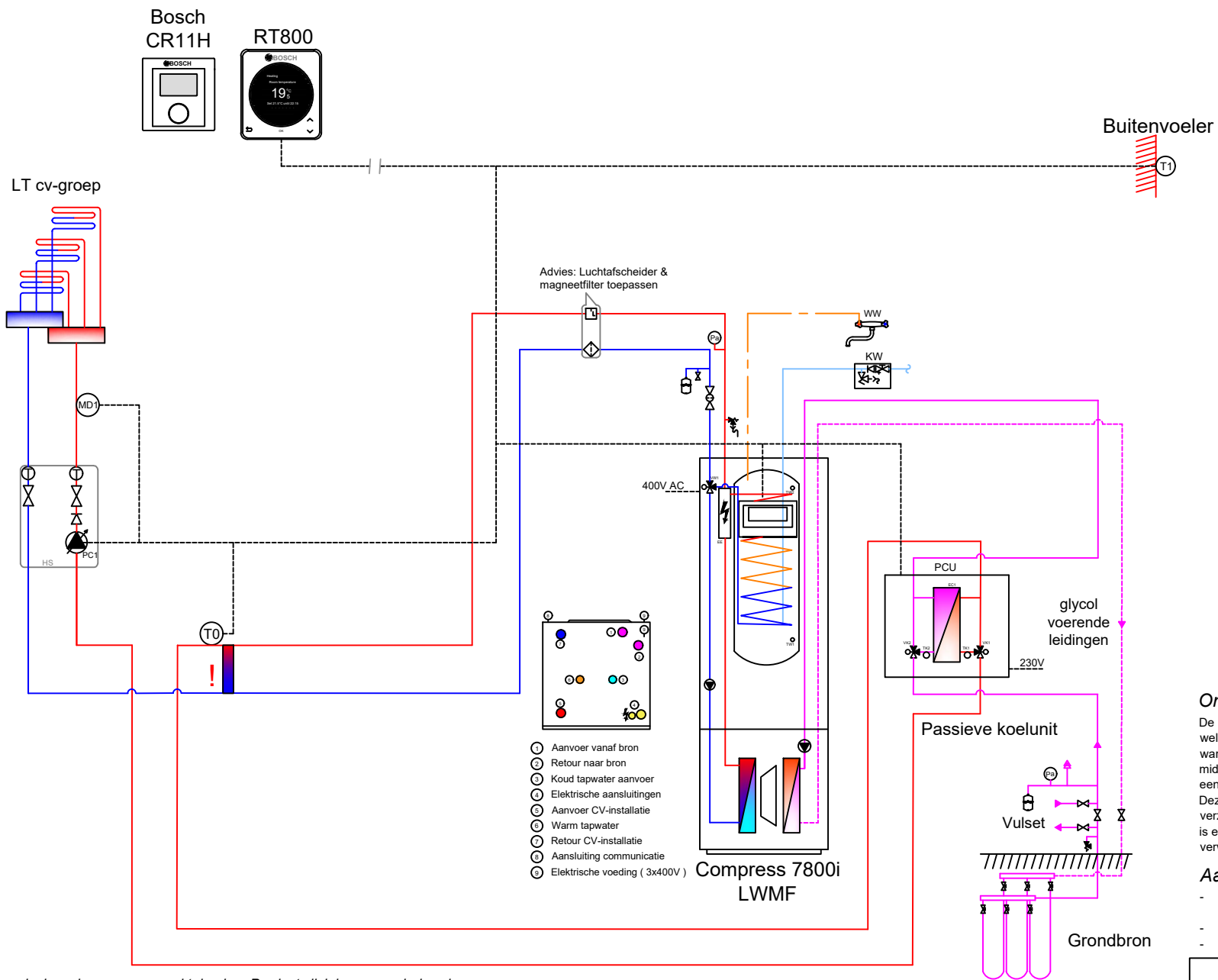
Dit is een prinsipeschema, geen werktekening. Productwijzigingen voorbehouden.

U dient zelf te controleren of het geselecteerde systeem voldoet aan de eisen die voor uw project van toepassing zijn. Hierin accepteert Nefit-Bosch geen verantwoordelijkheid.

Bosch Compress 7800i LWMF, zonder buffervat met passieve koeling



# Bosch Compress 7800i LWMF met passieve koeling, met kortsluitleiding



## Omschrijving

De Bosch Compress 7800i LWMF is een brine/water warmtepomp welke een geïntegreerde boiler van 180l heeft. Indien de warmtepomp niet voldoende vermogen kan leveren, wordt dit door middel van het elektrisch element naverwarmd. De warmtepomp is een modulerende warmtepomp en regelt altijd weersafhankelijk. Deze installatie is voorzien van een passieve koelunit. Bij koeling verzorgt pomp PC1 de benodigde flow. Waterzijdig inregelen is essentieel voor het goed functioneren van de verwarmingsinstallatie.

## Aandachtspunten

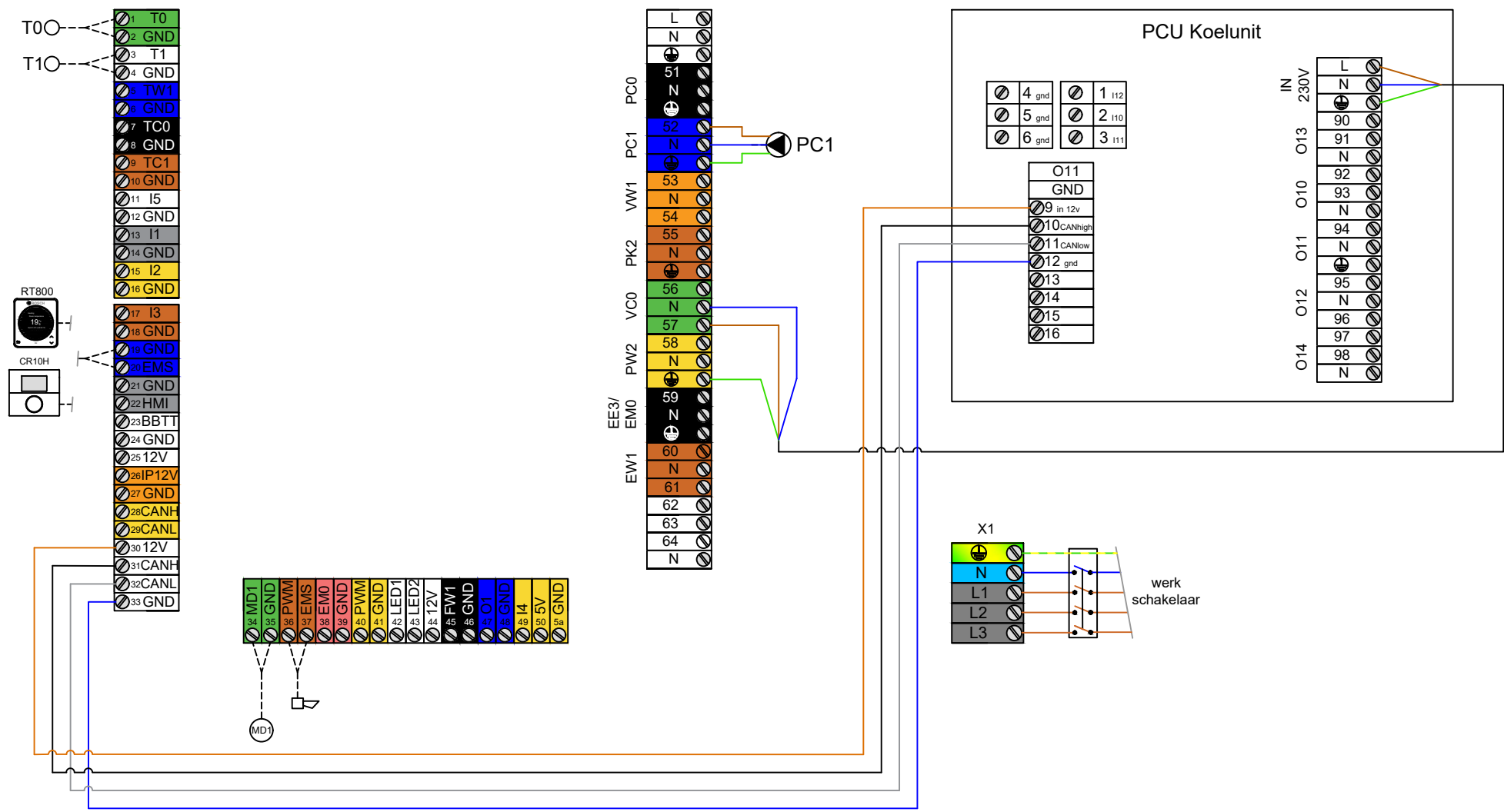
- Voor bodembebonden energiesystemen is een BRL-certificering verplicht.
- CR11H of RT800 verplicht indien koeling wenselijk is.
- Condensbewaking aan te bevelen.

Dit is een prinseschema, geen werktekening. Productwijzigingen voorbehouden.

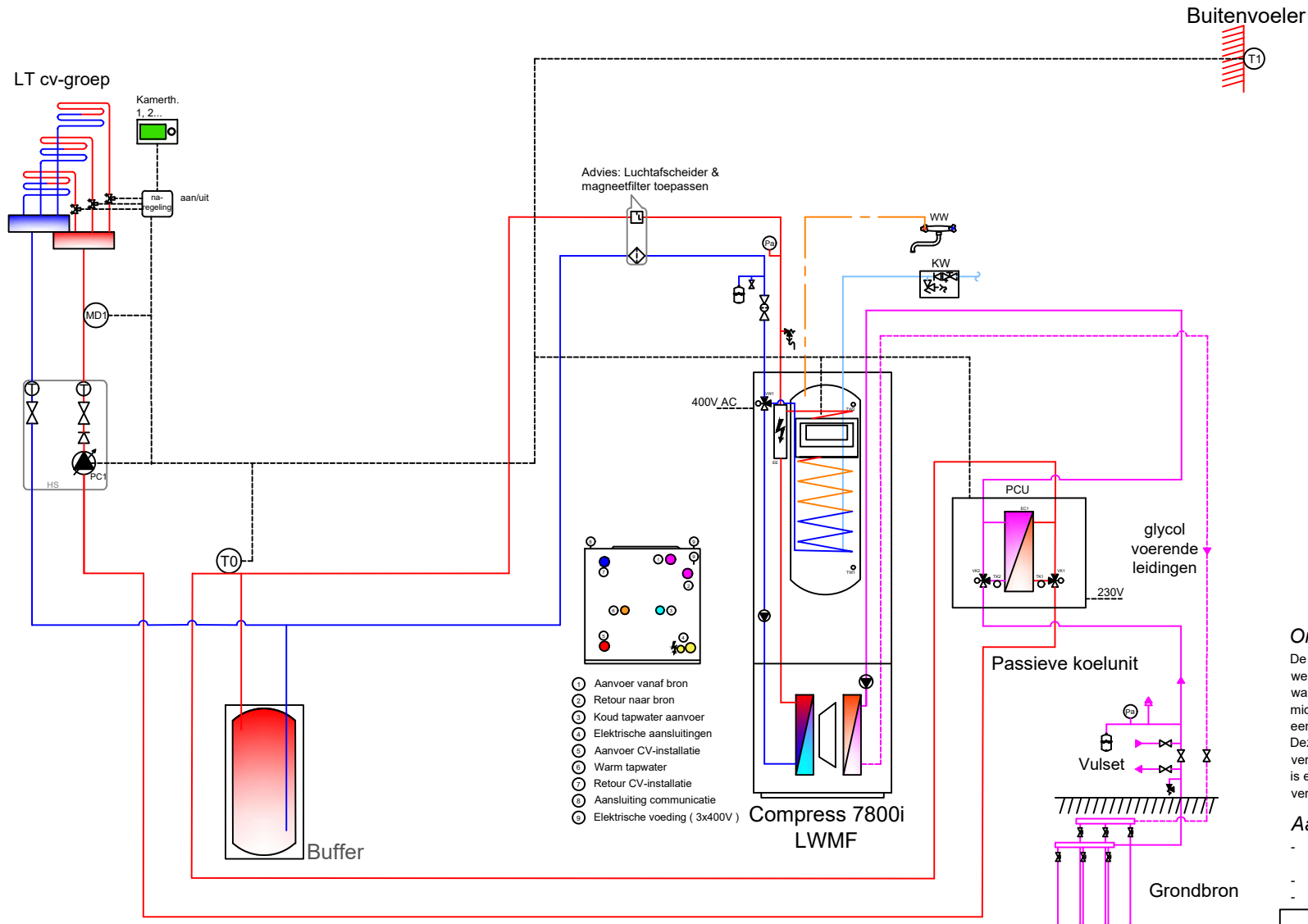
U dient zelf te controleren of het geselecteerde systeem voldoet aan de eisen die voor uw project van toepassing zijn. Hierin accepteert Nefit-Bosch geen verantwoordelijkheid.



Bosch Compress 7800i LWMF met passieve koeling, met kortsluitleiding



# Bosch Compress 7800i LWMF met passieve koeling, met naregeling



- ① Aanvoer vanaf bron
- ② Retour naar bron
- ③ Koud tapwater aanvoer
- ④ Elektrische aansluitingen
- ⑤ Aanvoer CV-installatie
- ⑥ Warm tapwater
- ⑦ Retour CV-installatie
- ⑧ Aansluiting communicatie
- ⑨ Elektrische voeding (3x400V)

## Omschrijving

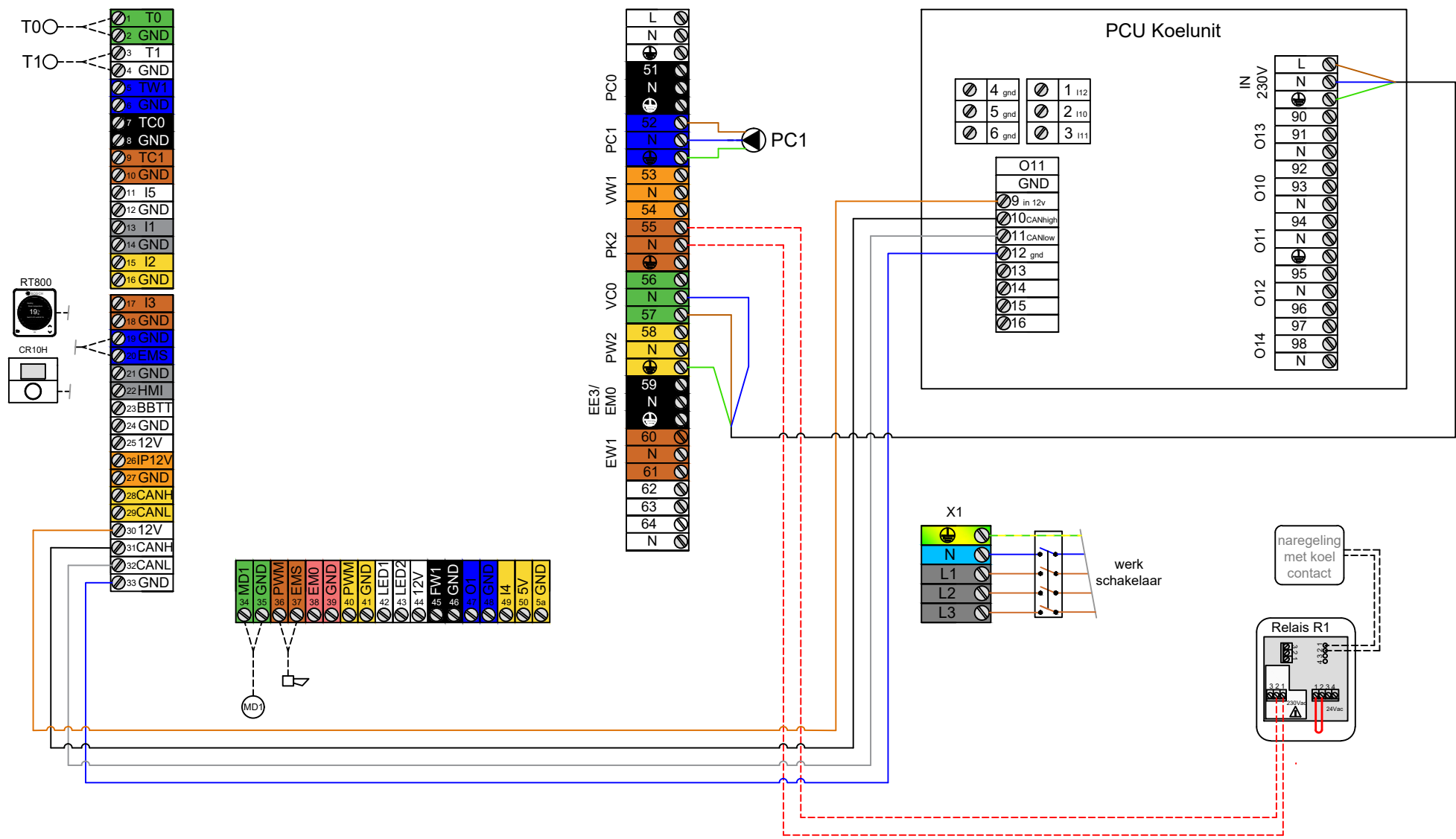
De Bosch Compress 7800i LWMF is een brine/water warmtepomp welke een geïntegreerde boiler van 180l heeft. Indien de warmtepomp niet voldoende vermogen kan leveren, wordt dit door middel van het elektrisch element naverwarmd. De warmtepomp is een modulerende warmtepomp en regelt altijd weersafhankelijk. Deze installatie is voorzien van een passieve koelunit. Bij koeling verzorgt pomp PC1 de benodigde flow. Waterzijdig inregelen is essentieel voor het goed functioneren van de verwarmingsinstallatie.

## Aandachtspunten

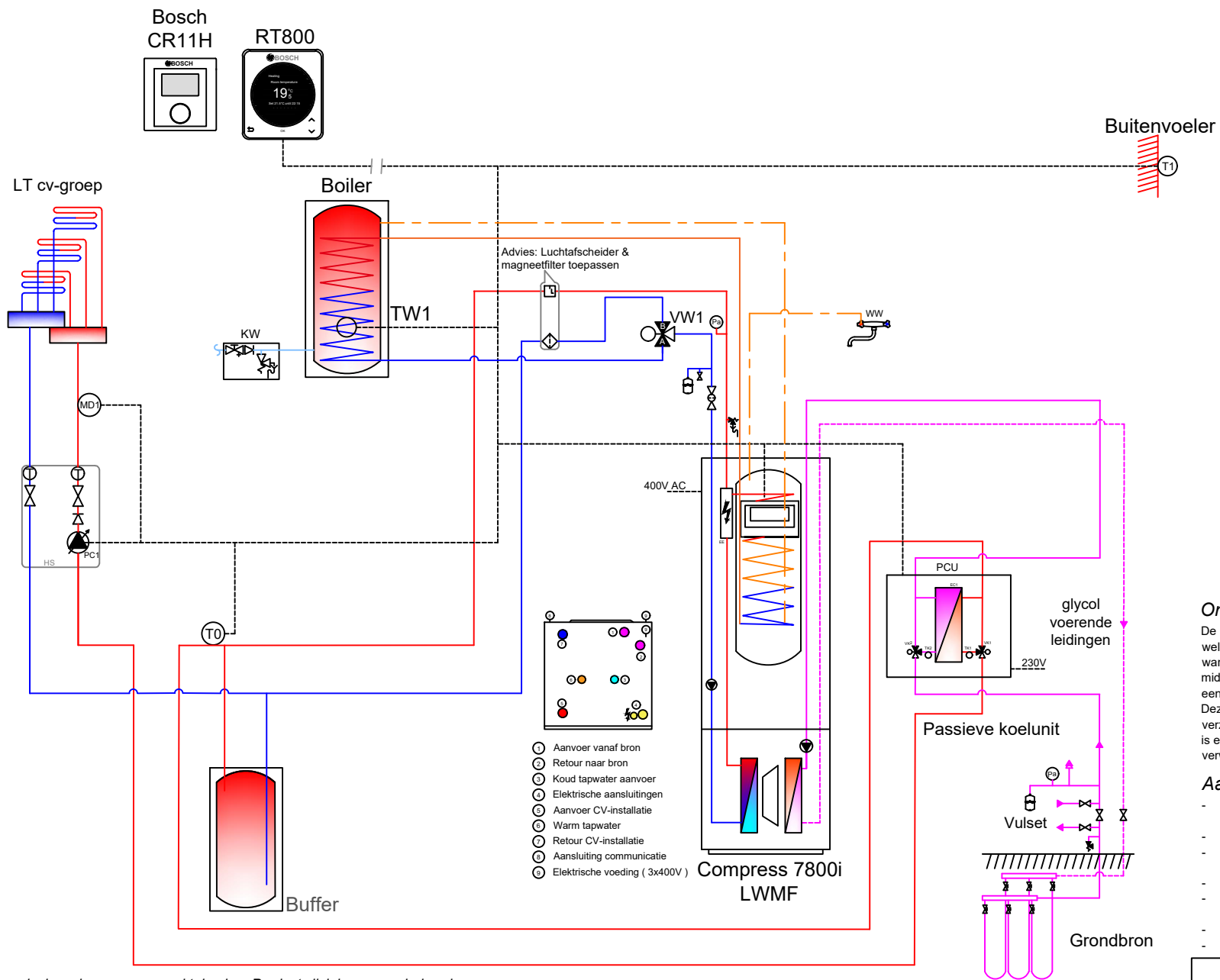
- Voor bodembebonden energiesystemen is een BRL-certificering verplicht.
- CR11H of RT800 verplicht indien koeling wenselijk is.
- Condensbewaking aan te bevelen.

Dit is een prinsipeschema, geen werktekening. Productwijzigingen voorbehouden.  
 U dient zelf te controleren of het geselecteerde systeem voldoet aan de eisen die voor uw project van toepassing zijn. Hierin accepteert Nefit-Bosch geen verantwoordelijkheid.

Bosch Compress 7800i LWMF met passieve koeling, met naregeling



# Bosch Compress 7800i LWMF met passieve koeling en extra boiler



## Omschrijving

De Bosch Compress 7800i LWMF is een brine/water warmtepomp welke een geïntegreerde boiler van 180l heeft. Indien de warmtepomp niet voldoende vermogen kan leveren, wordt dit door middel van het elektrisch element naverwarmd. De warmtepomp is een modulerende warmtepomp en regelt altijd weersafhankelijk. Deze installatie is voorzien van een passieve koelunit. Bij koeling verzorgt pomp PC1 de benodigde flow. Waterzijdig inregelen is essentieel voor het goed functioneren van de verwarmingsinstallatie.

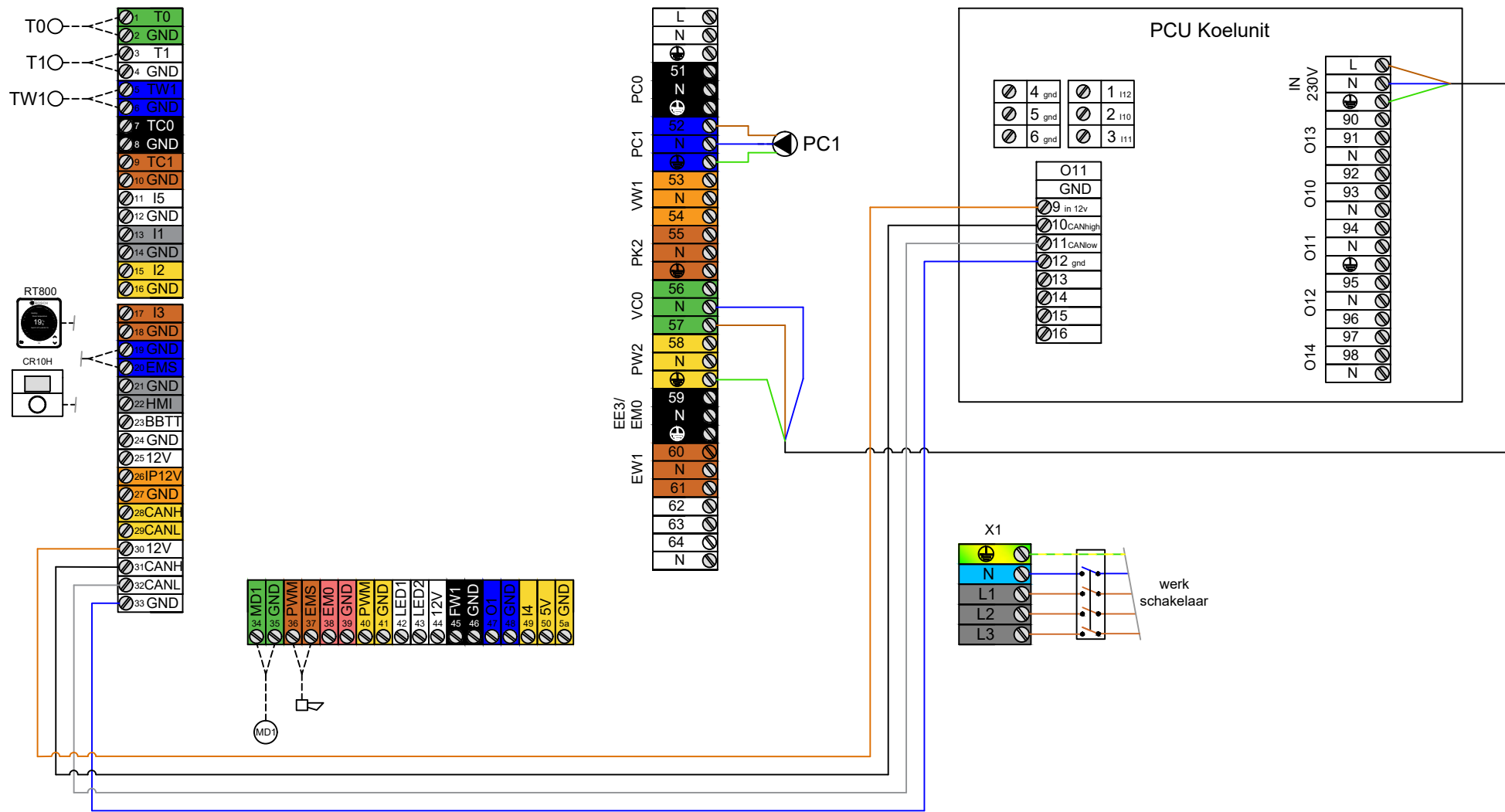
## Aandachtspunten

- Interne 3-wegklep uit het toestel monteren, buiten toestel plaatsten t.b.v. extra boiler.
- Extra leiding set benodigd; 8738211267
- Retourleiding van interne boiler aansluiten op aanvoer extra boiler.
- TW1 boilersensor in extra boiler plaatsten.
- Voor bodembegonden energiesystemen is een BRL-certificering verplicht.
- CR11H of RT800 verplicht indien koeling wenselijk is.
- Condensbewaking aan te bevelen.

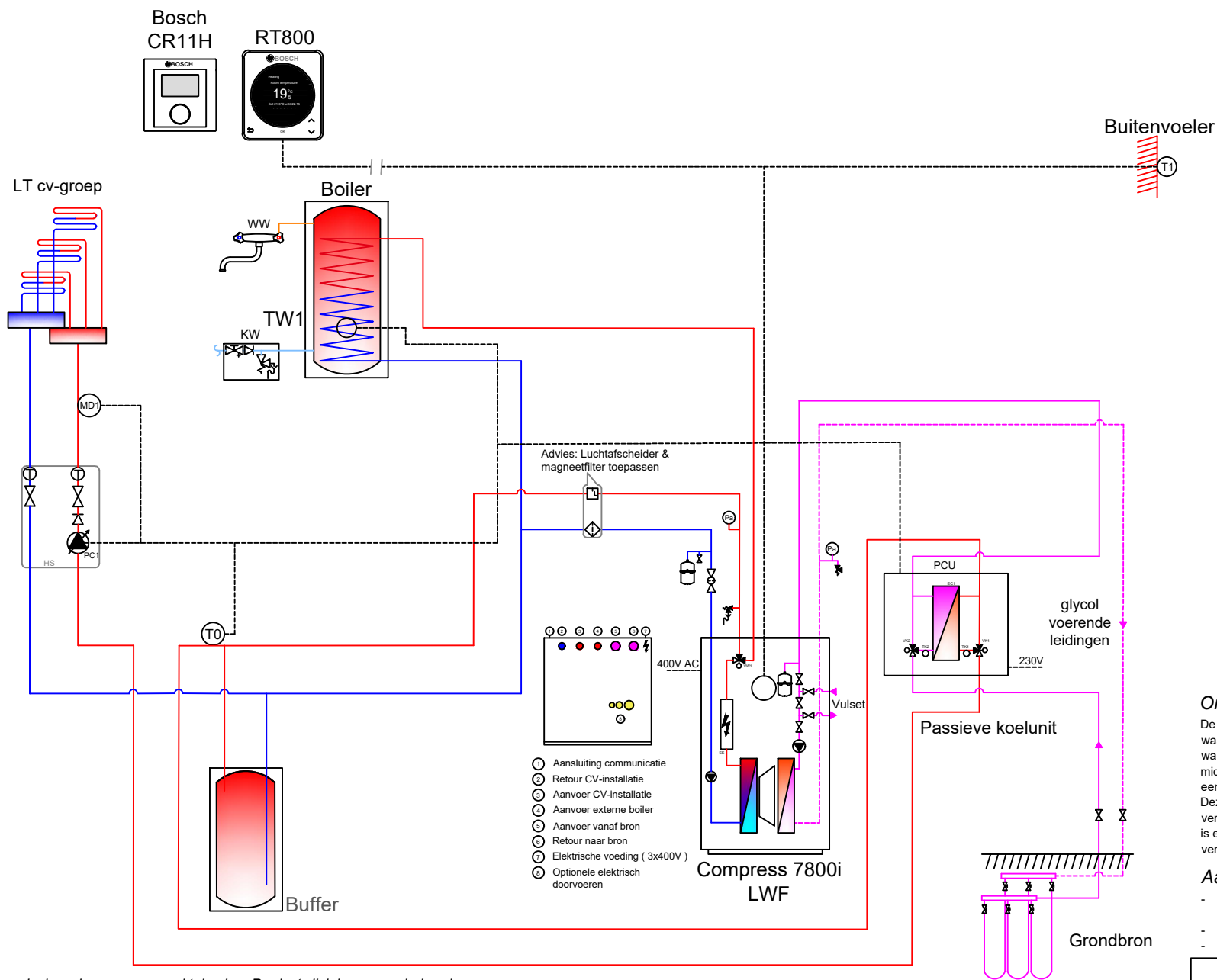
Dit is een prinseschema, geen werktekening. Productwijzigingen voorbehouden.

U dient zelf te controleren of het geselecteerde systeem voldoet aan de eisen die voor uw project van toepassing zijn. Hierin accepteert Nefit-Bosch geen verantwoordelijkheid.

Bosch Compress 7800i LWMF met passieve koeling en extra boiler



# Bosch Compress 7800i LWF met losse boiler en passieve koeling



## Omschrijving

De Bosch Compress 7800i LW is een brine/water warmtepomp waarbij een losse warmtepompboiler wordt bijgeplaatst. Indien de warmtepomp niet voldoende vermogen kan leveren, wordt dit door middel van het elektrische element naverwarmd. De warmtepomp is een modulerende warmtepomp en regelt altijd weersafhankelijk. Deze installatie is voorzien van een passieve koelunit. Bij koeling verzorgt pomp PC1 de benodigde flow. Waterzijdig inregelen is essentieel voor het goed functioneren van de verwarmingsinstallatie.

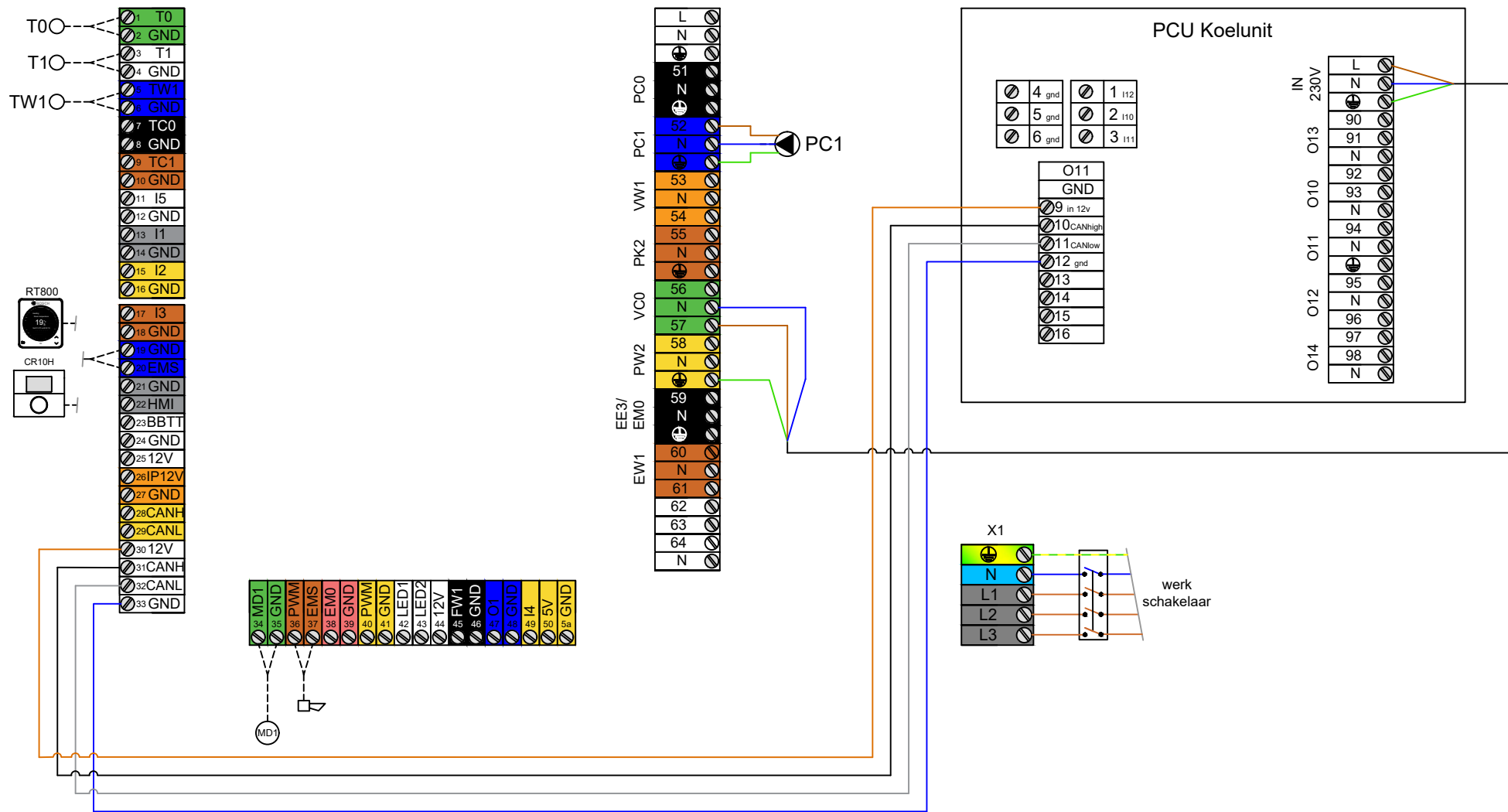
## Aandachtspunten

- Voor bodembonden energie systemen is een BRL-certificering verplicht.
- CR11H of RT800 verplicht indien koeling wenselijk is.
- Condensbewaking aan te bevelen.

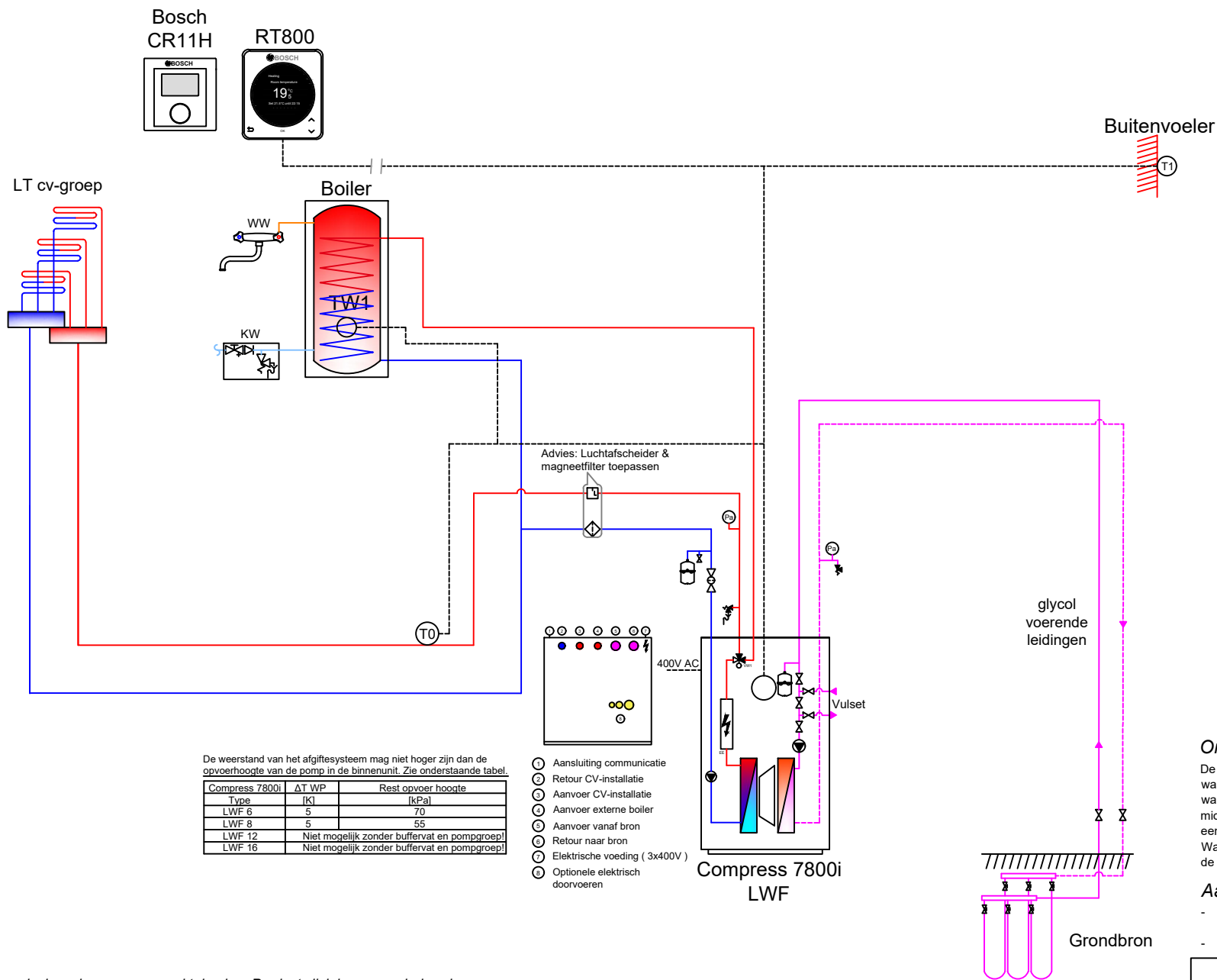
Dit is een prinseschema, geen werktekening. Productwijzigingen voorbehouden.

U dient zelf te controleren of het geselecteerde systeem voldoet aan de eisen die voor uw project van toepassing zijn. Hierin accepteert Nefit-Bosch geen verantwoordelijkheid.

Bosch Compress 7800i LWF met losse boiler en passieve koeling



# Bosch Compress 7800i LWF met losse boiler, zonder buffervat



## Omschrijving

De Bosch Compress 7800i LW is een brine/water warmtepomp waarbij een losse warmtepompboiler wordt bijgeplaatst. Indien de warmtepomp niet voldoende vermogen kan leveren, wordt dit door middel van het elektrisch element naverwarmd. De warmtepomp is een modulerende warmtepomp en regelt altijd weersafhankelijk. Waterzijdig inregelen is essentieel voor het goed functioneren van de verwarmingsinstallatie.

## Aandachtspunten

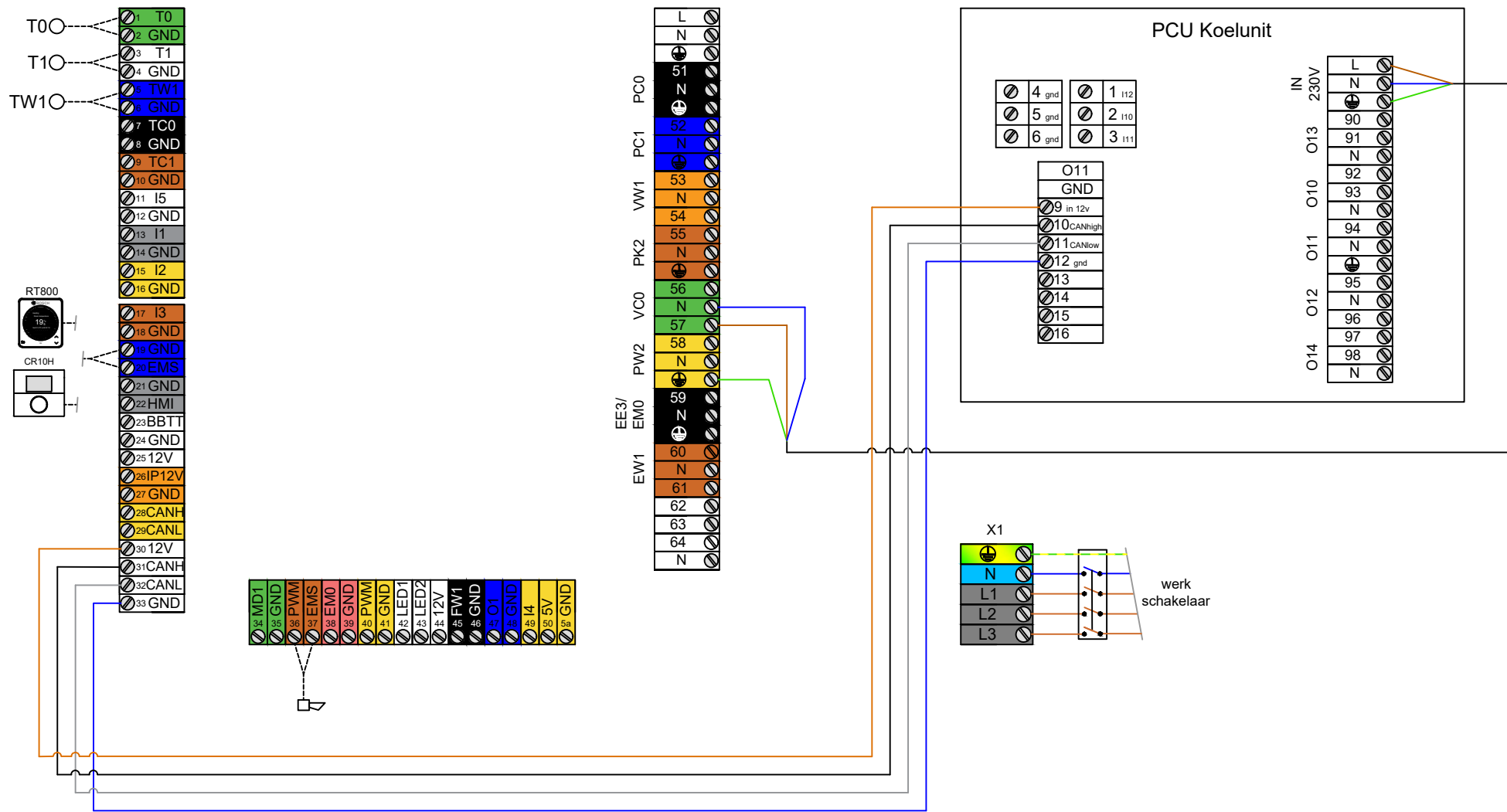
- Voor bodembeonden energiesystemen is een BRL-certificering verplicht.
- Condensbewaking aan te bevelen.

Dit is een prinsipeschema, geen werktekening. Productwijzigingen voorbehouden.

U dient zelf te controleren of het geselecteerde systeem voldoet aan de eisen die voor uw project van toepassing zijn. Hierin accepteert Nefit-Bosch geen verantwoordelijkheid.

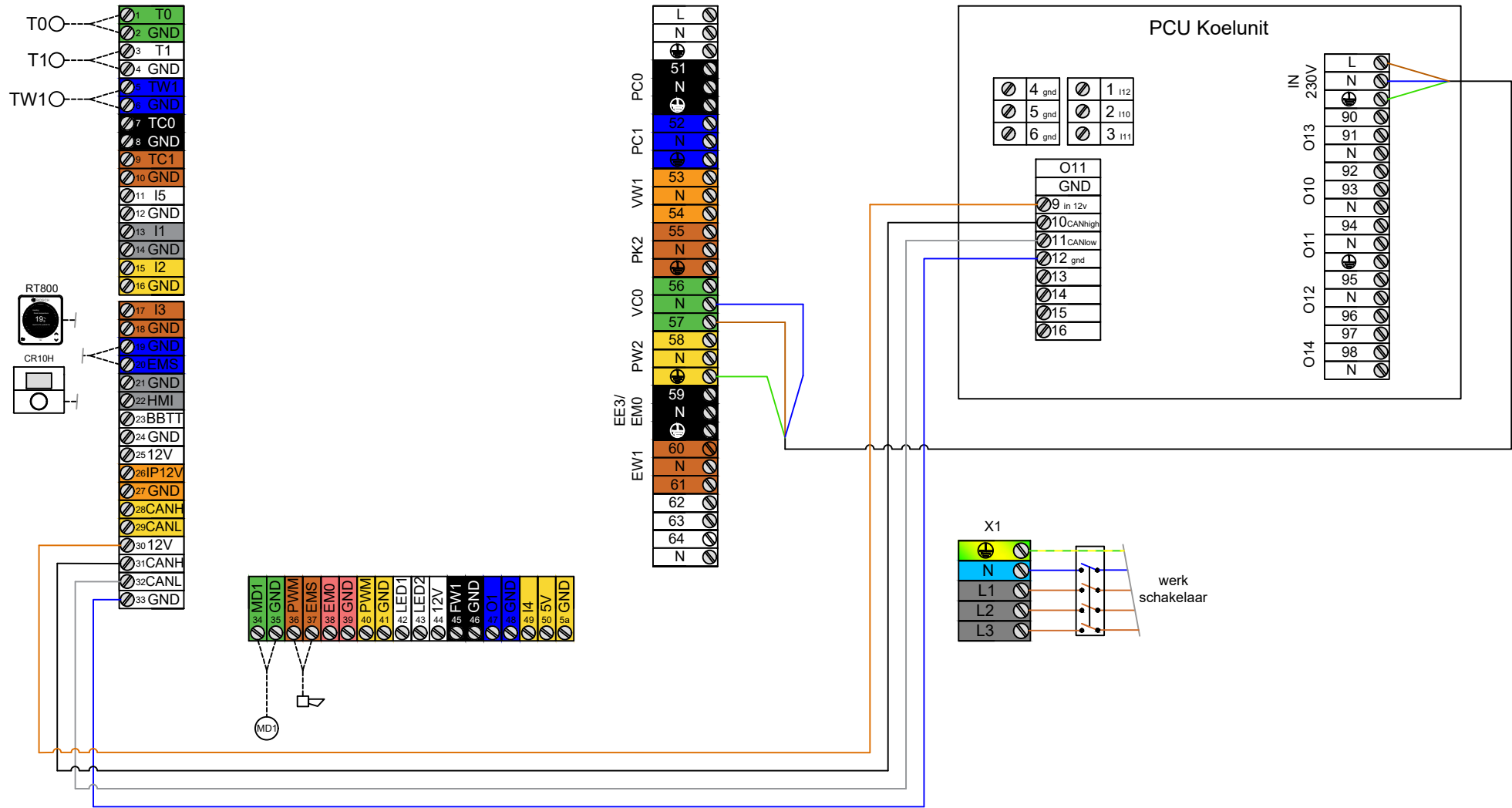


Bosch Compress 7800i LWF met losse boiler, zonder buffervat

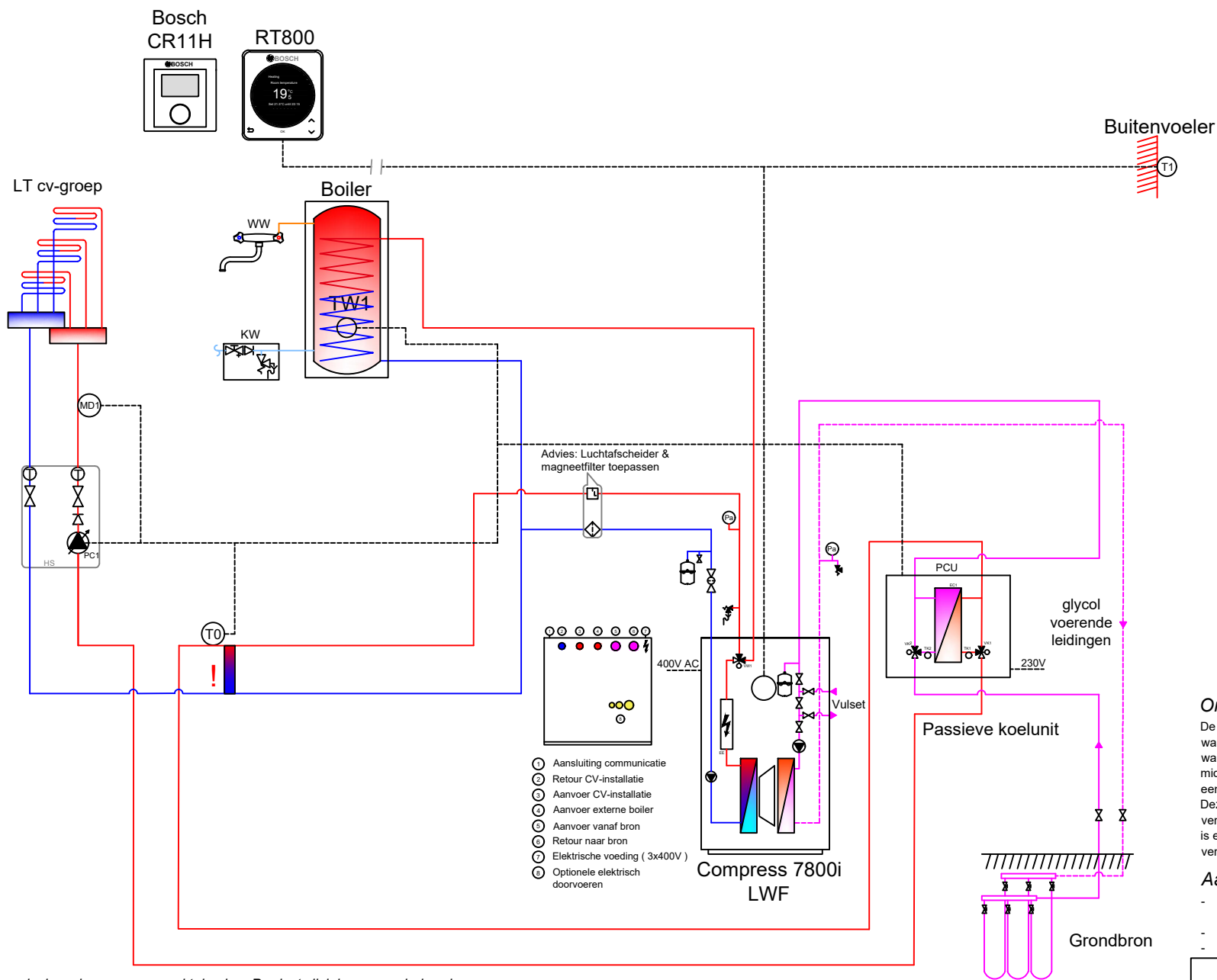




Bosch Compress 7800i LWF met losse boiler en passieve koeling, zonder buffervat



# Bosch Compress 7800i LWF met losse boiler en passieve koeling, met kortsluitleiding



## Omschrijving

De Bosch Compress 7800i LW is een brine/water warmtepomp waarbij een losse warmtepompboiler wordt bijgeplaatst. Indien de warmtepomp niet voldoende vermogen kan leveren, wordt dit door middel van het elektrisch element naverwarmd. De warmtepomp is een modulerende warmtepomp en regelt altijd weersafhankelijk. Deze installatie is voorzien van een passieve koelunit. Bij koeling verzorgt pomp PC1 de benodigde flow. Waterzijdig inregelen is essentieel voor het goed functioneren van de verwarmingsinstallatie.

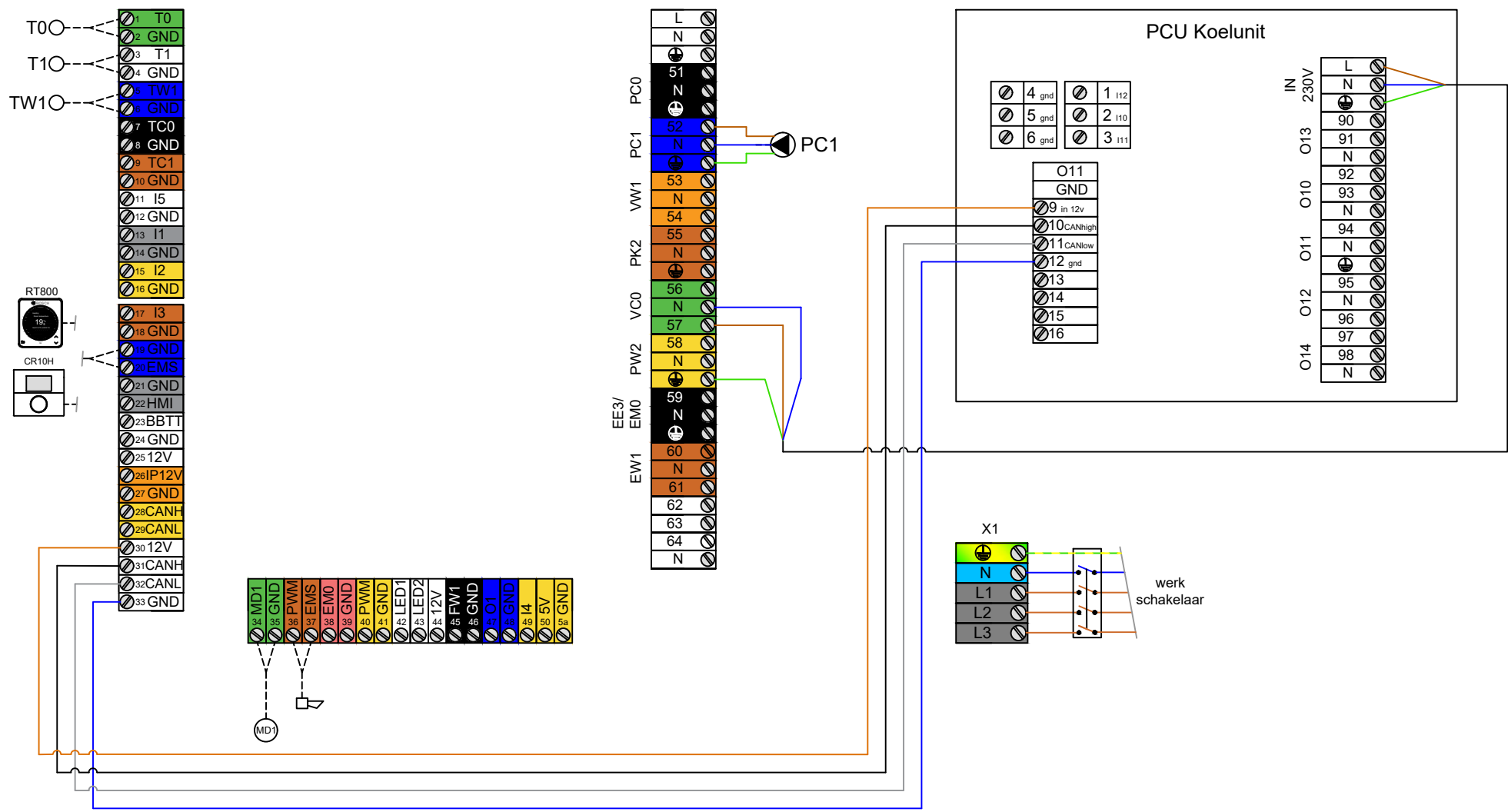
## Aandachtspunten

- Voor bodemgebonden energiesystemen is een BRL-certificering verplicht.
- CR11H of RT800 verplicht indien koeling wenselijk is.
- Condensbewaking aan te bevelen.

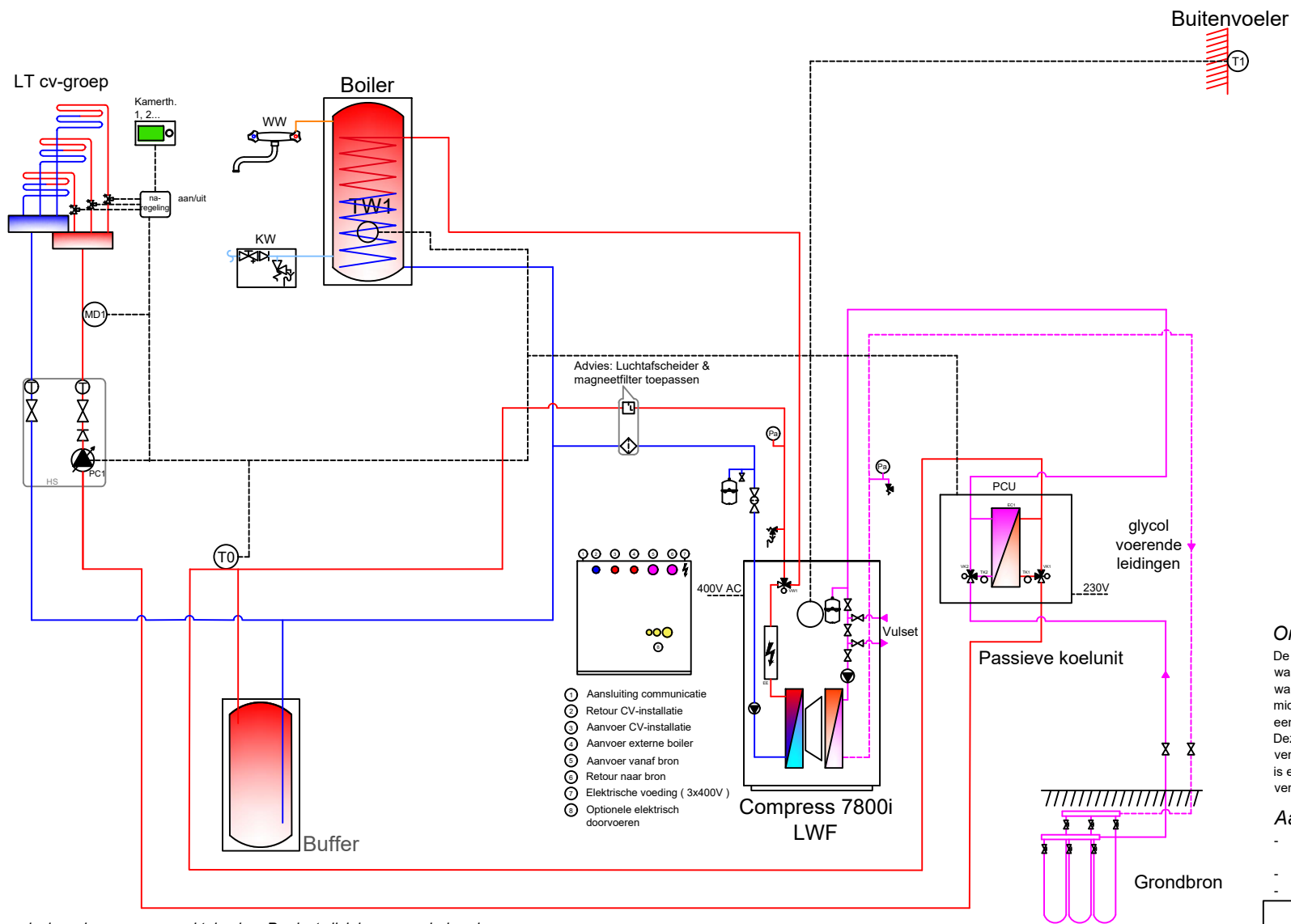
Dit is een prinseschema, geen werktekening. Productwijzigingen voorbehouden.

U dient zelf te controleren of het geselecteerde systeem voldoet aan de eisen die voor uw project van toepassing zijn. Hierin accepteert Nefit-Bosch geen verantwoordelijkheid.

Bosch Compress 7800i LWF met losse boiler en passieve koeling, met kortsluitleiding



# Bosch Compress 7800i LWF met losse boiler en passieve koeling, met naregelingen



- ① Aansluiting communicatie
- ② Retour CV-installatie
- ③ Aanvoer CV-installatie
- ④ Aanvoer externe boiler
- ⑤ Aanvoer vanaf bron
- ⑥ Retour naar bron
- ⑦ Elektrische voeding (3x400V)
- ⑧ Optionele elektrisch doorvoeren

## Omschrijving

De Bosch Compress 7800i LW is een brine/water warmtepomp waarbij een losse warmtepompboiler wordt bijgeplaatst. Indien de warmtepomp niet voldoende vermogen kan leveren, wordt dit door middel van het elektrisch element naverwarmd. De warmtepomp is een modulerende warmtepomp en regelt altijd weersafhankelijk. Deze installatie is voorzien van een passieve koelunit. Bij koeling verzorgt pomp PC1 de benodigde flow. Waterzijdig inregelen is essentieel voor het goed functioneren van de verwarmingsinstallatie.

## Aandachtspunten

- Voor bodembebonden energiesystemen is een BRL-certificering verplicht.
- CR11H of RT800 verplicht indien koeling wenselijk is.
- Condensbewaking aan te bevelen.

Dit is een prinseschema, geen werktekening. Productwijzigingen voorbehouden.  
 U dient zelf te controleren of het geselecteerde systeem voldoet aan de eisen die voor uw project van toepassing zijn. Hierin accepteert Nefit-Bosch geen verantwoordelijkheid.

Bosch Compress 7800i LWF met losse boiler en passieve koeling, met naregelingen

