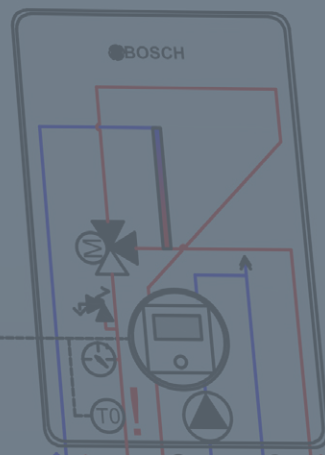
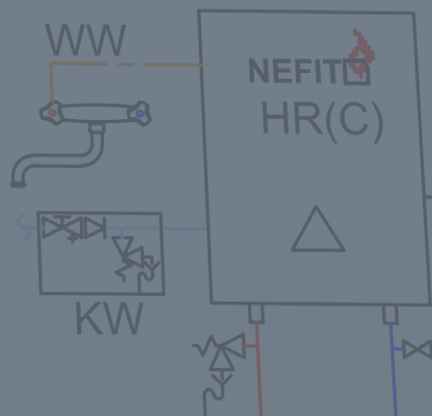


Hybride Binnenunit



! T0 uit binnenunit verwijderen
en verplaatsen na KSL

Spoelvul
aan-
sluiting

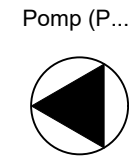
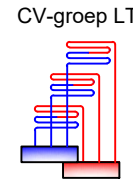
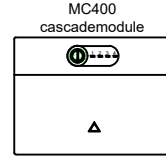
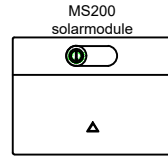
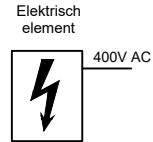
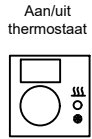
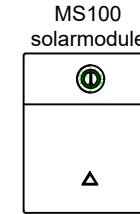
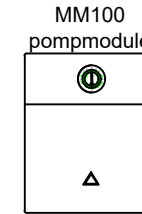
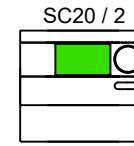
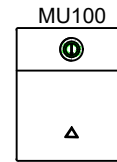
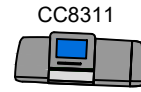
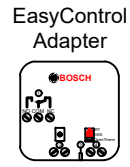
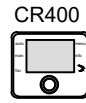
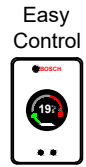
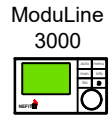
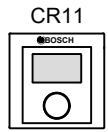
water
voerende
leidingen
(isoleren!)

Bosch Compress 7000HO aansluitschema's

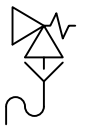
400/230V AC



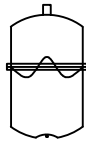
Symbolenlijst systeemwijzer



Overstortventiel



Expansievat



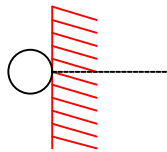
Filter



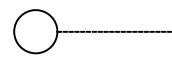
Luchtafscieder



Buitenvoeler



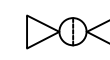
Voeler / Sensor



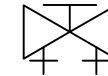
Afsluiter / vulkraan



Afsluiter / filter



Inregelventiel



Keerklep



Zoneklep (ZK)



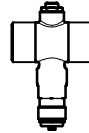
Mengventiel



Filter



Vorstbeveiligingsklep



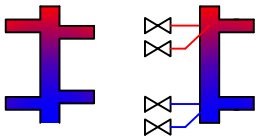
3-wegklep (DWK)



Mengklep (MK)



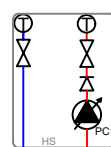
Open verdeler / TwinFit



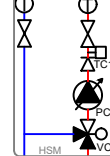
Platenwisselaar (TSA)



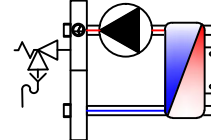
Pomp groep



Pomp groep



Scheidingsunit 70kW



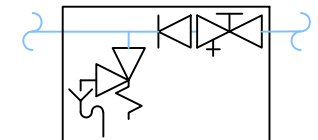
Kortsluit-leiding



Storingssignaal op afstand



Inlaatcombinatie





Bosch Compress 7000 LW HO 22-28kW met losse boiler

Bosch Compress 7000 LW HO 22-28kW met losse boiler en passieve koeling

Bosch Compress 7000 LW HO 22-28kW met passieve koeling

Bosch Compress 7000 LW HO 22-28kW met losse boiler en passieve koeling, met naregelingen

Bosch Compress 7000 LW HO 38-48kW

Bosch Compress 7000 LW HO 38-48kW met passieve koeling

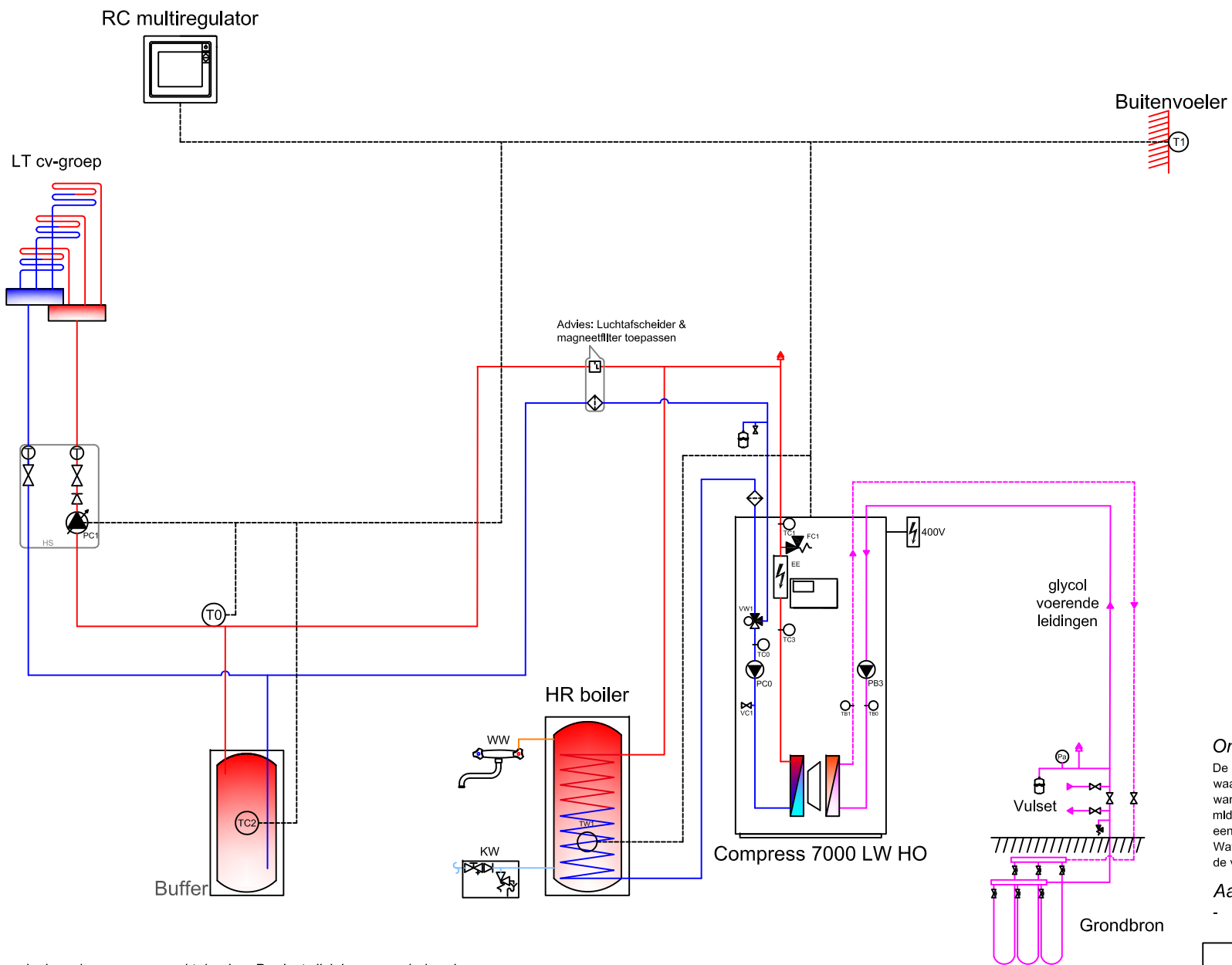
Bosch Compress 7000 LW HO 38-48kW met passieve koeling, met naregelingen

Bosch Compress 7000 LW HO 54-84kW met passieve koeling

Bosch Compress 7000 LW HO 54-84kW met passieve koeling, met naregelingen



Bosch Compress 7000 LW HO 22-28kW met losse boiler



Omschrijving

De Bosch Compress 7000 LW HO is een brine/water warmtepomp waarbij een losse warmtepompboiler wordt bijgeplaatst. Indien de warmtepomp niet voldoende vermogen kan leveren, wordt dit door middel van het elektrisch element naverwarmd. De warmtepomp is een 2 traps aan/uit warmtepomp en regelt altijd weersafhankelijk. Waterzijdig Inregelen is essentieel voor het goed functioneren van de verwarmingsinstallatie.

Aandachtspunten

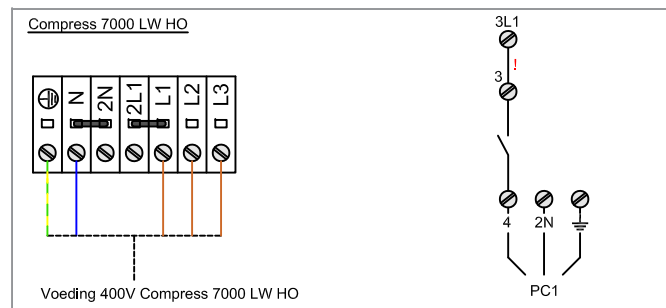
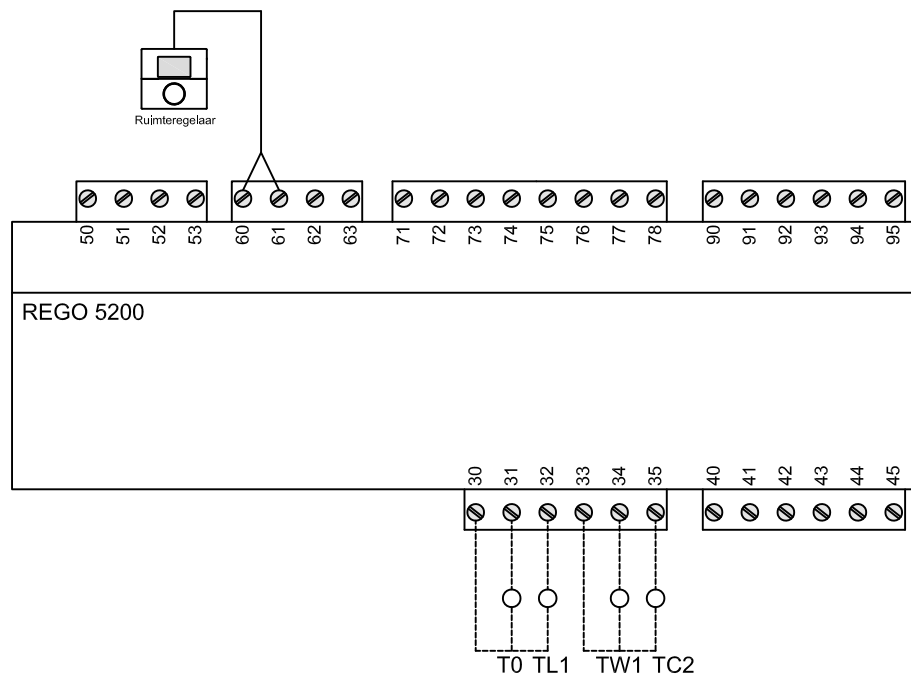
- Voor bodemgebonden energiesystemen is een BRL-certificering verplicht.

Dit is een prinseschema, geen werktekening. Productwijzigingen voorbehouden.

U dient zelf te controleren of het geselecteerde systeem voldoet aan de eisen die voor uw project van toepassing zijn. Hierin accepteert Nefit-Bosch geen verantwoordelijkheid.

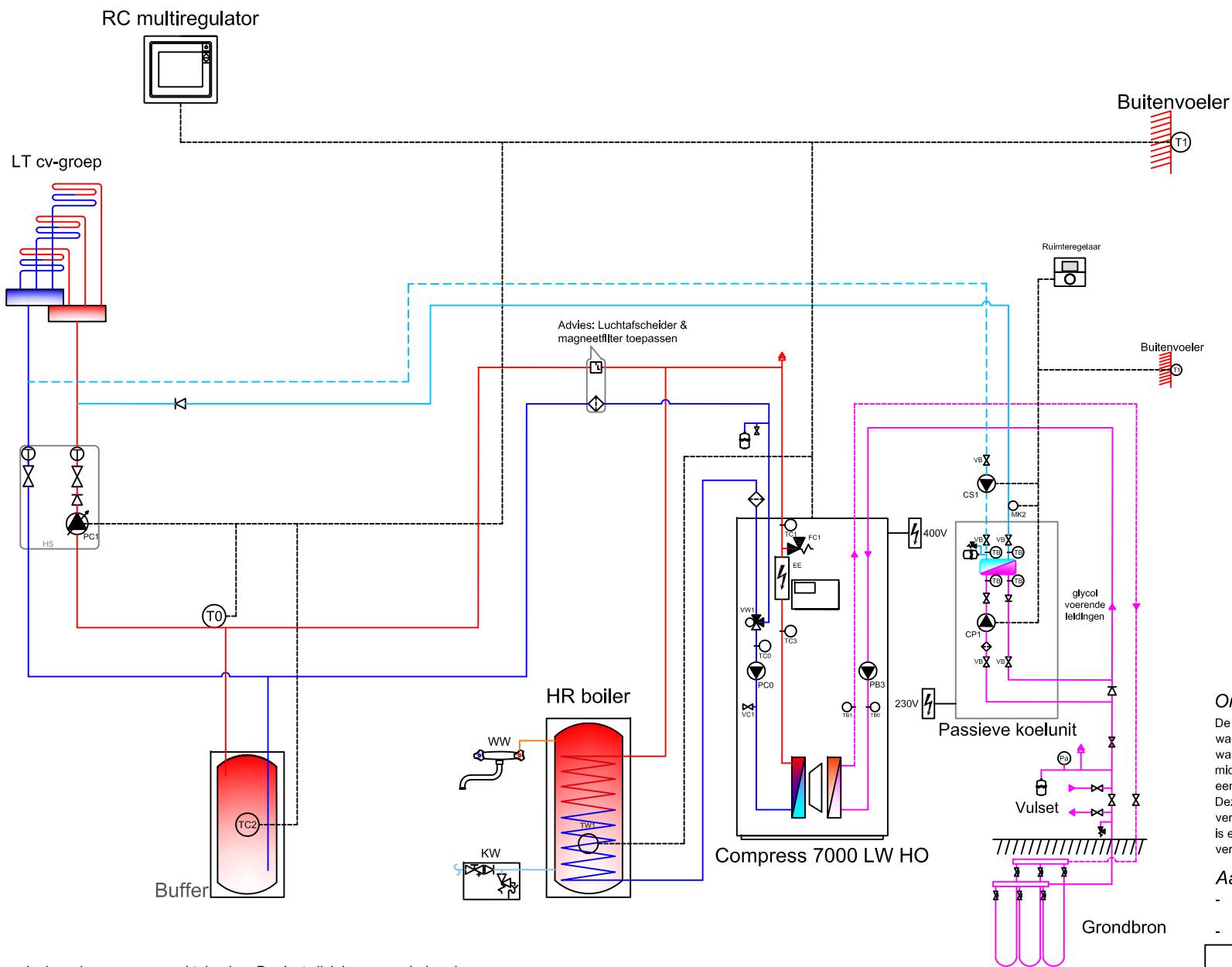
	Hydraulisch schema	
	Pagina:	1 van 2
	Datum:	Juli '24
	Tek. Nr.:	6721854921

Bosch Compress 7000 LW HO 22-28kW met losse boiler



! Niet standaard bedraad

Bosch Compress 7000 LW HO 22-28kW met losse boiler en passieve koeling



Omschrijving

De Bosch Compress 7000 LW HO is een brine/water warmtepomp waarbij een losse warmtepompboiler wordt bijgeplaatst. Indien de warmtepomp niet voldoende vermogen kan leveren, wordt dit door middel van het elektrisch element naverwarmd. De warmtepomp is een 2 traps aan/uit warmtepomp en regelt altijd weersafhankelijk. Deze installatie is voorzien van een passieve koelunit. Bij koeling verzorgt pomp CS1 de benodigde flow. Waterzijdig inregelen is essentieel voor het goed functioneren van de verwarmingsinstallatie.

Aandachtspunten

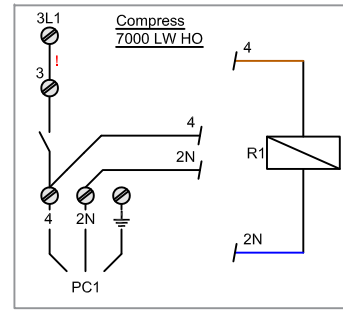
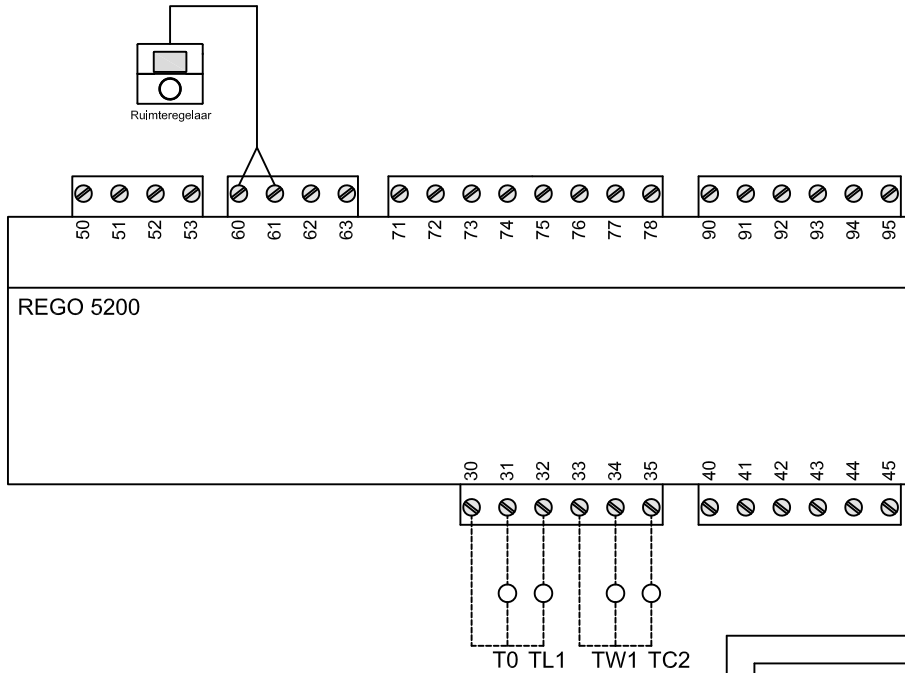
- Voor bodembeonden energiesystemen is een BRL-certificering verplicht.
- Condensbewaking aan te bevelen.

Dit is een prinseschema, geen werktekening. Productwijzigingen voorbehouden.

U dient zelf te controleren of het geselecteerde systeem voldoet aan de eisen die voor uw project van toepassing zijn. Hierin accepteert Nefit-Bosch geen verantwoordelijkheid.

	Hydraulisch schema
	Pagina: 1 van 2
	Datum: Juli '24
	Tek. Nr.: 6721854922

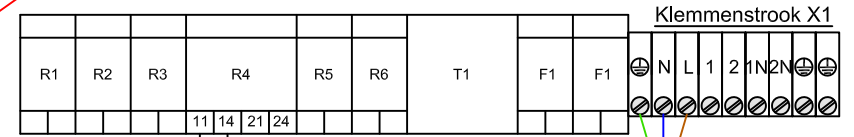
Bosch Compress 7000 LW HO 22-28kW met losse boiler en passieve koeling



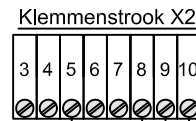
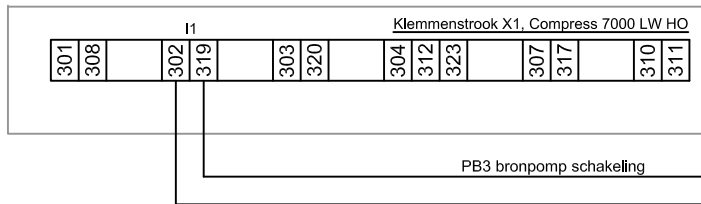
! Niet standaard bedraad

PC1 pomp schakeling, vrijgave koeling

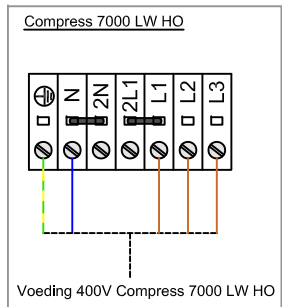
PCU koelunit aansluitingen



Voeding 230V PCU

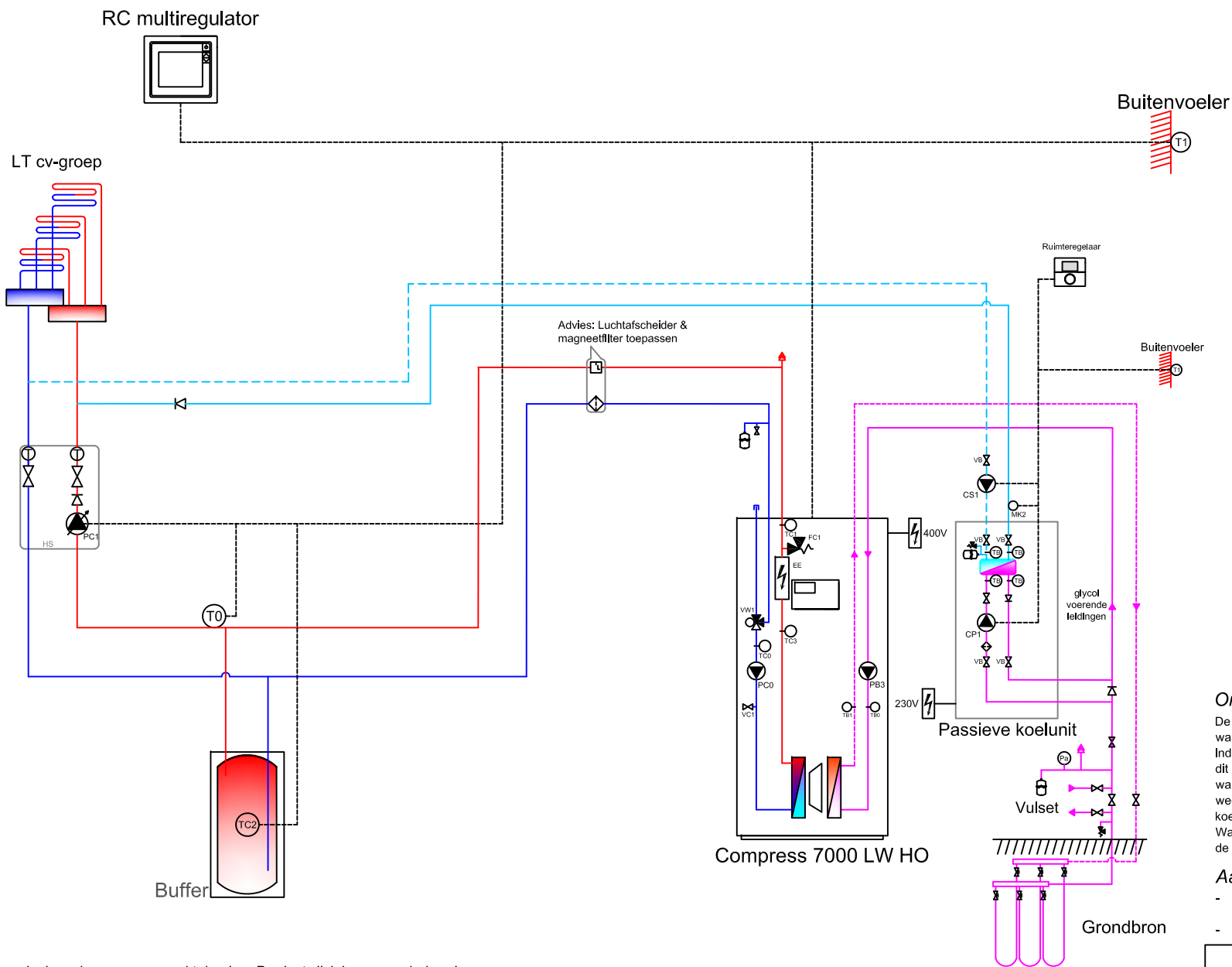


REGIN PCU koelunit



Ruimtevoeler

Bosch Compress 7000 LW HO 22-28kW met passieve koeling



Omschrijving

De Bosch Compress 7000 LW HO is een brine/water warmtepomp waar bij dit systeem geen losse warmtepomp boiler is geplaatst. Indien de warmtepomp niet voldoende vermogen kan leveren, wordt dit door middel van het elektrisch element naverwarmd. De warmtepomp is een 2 traps aan/uit warmtepomp en regelt altijd weersafhankelijk. Deze installatie is voorzien van een passieve koelunit. Bij koeling verzorgt pomp CS1 de benodigde flow. Waterzijdig Inregelen is essentieel voor het goed functioneren van de verwarmingsinstallatie.

Aandachtspunten

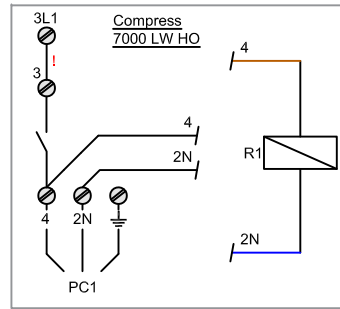
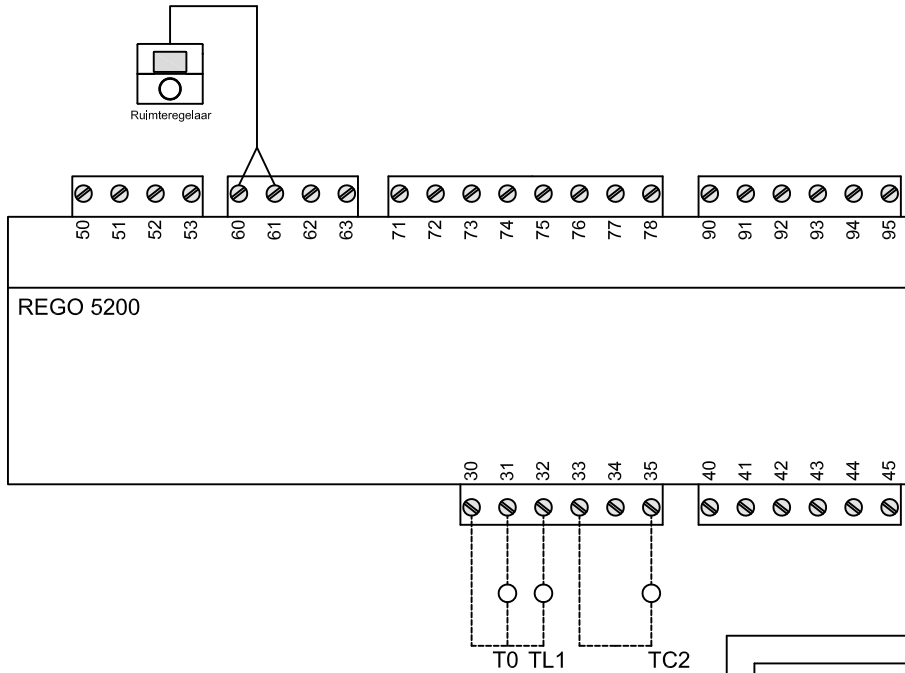
- Voor bodembeonden energiesystemen is een BRL-certificering verplicht.
- Condensbewaking aan te bevelen.

Dit is een prinseschema, geen werktekening. Productwijzigingen voorbehouden.

U dient zelf te controleren of het geselecteerde systeem voldoet aan de eisen die voor uw project van toepassing zijn. Hierin accepteert Nefit-Bosch geen verantwoordelijkheid.

	Hydraulisch schema
	Pagina: 1 van 2
	Datum: Juli '24
	Tek. Nr.: 6721854923

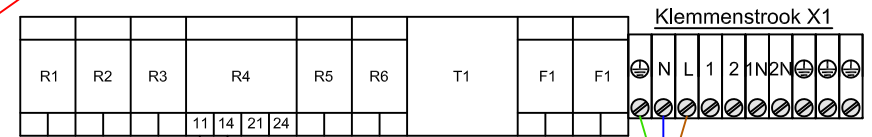
Bosch Compress 7000 LW HO 22-28kW met passieve koeling



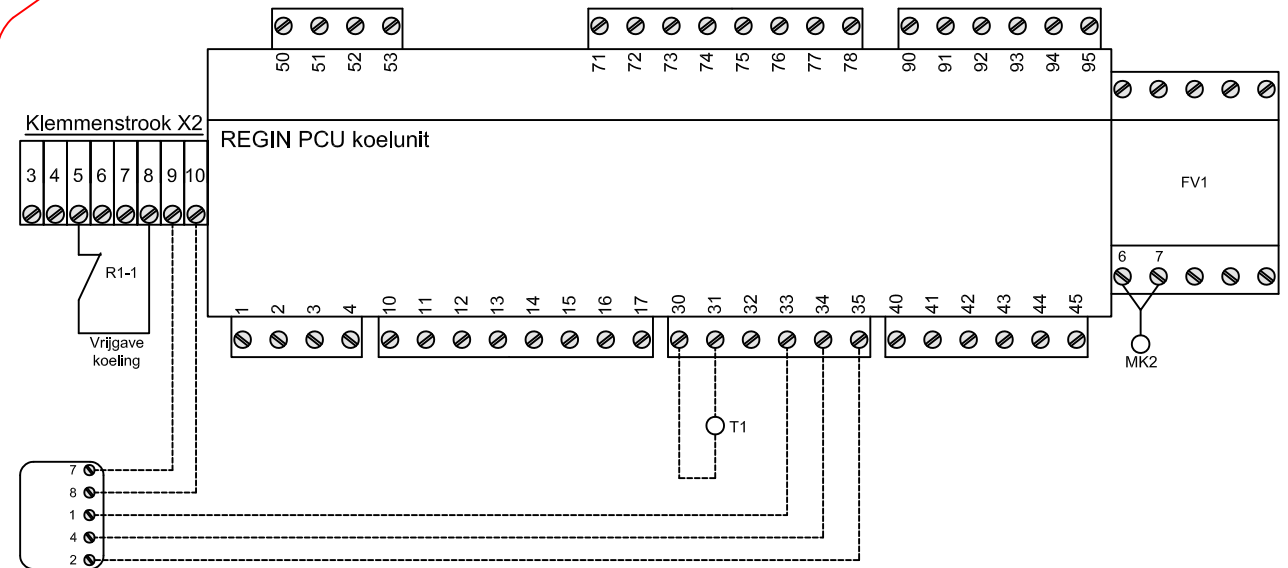
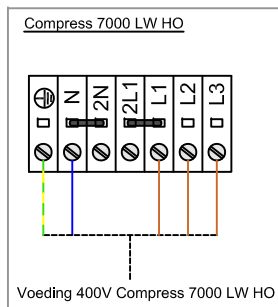
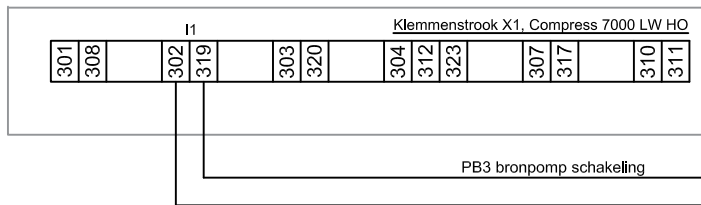
! Niet standaard bedraad

PC1 pomp schakeling,
vrijgave koeling

PCU koelunit aansluitingen

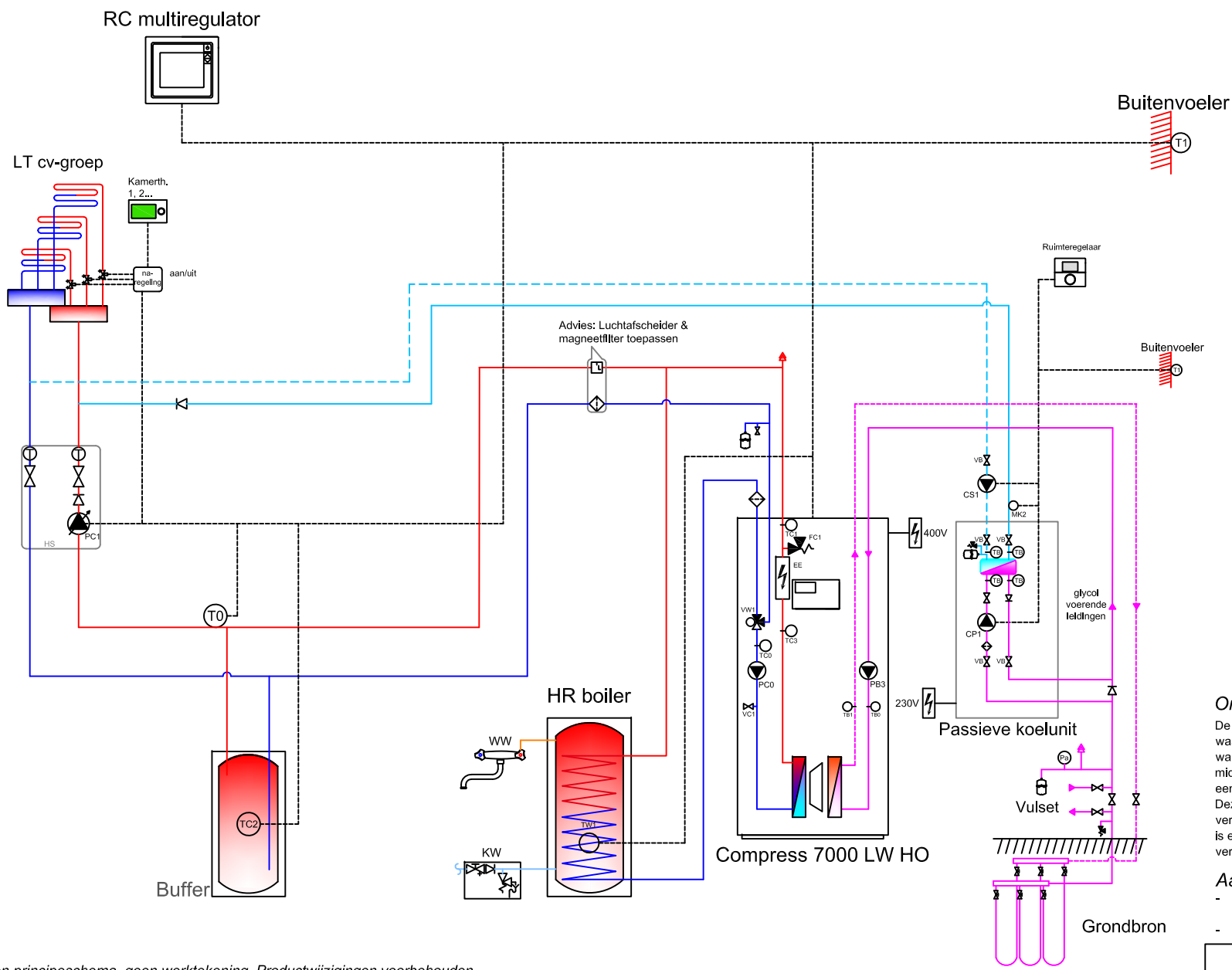


Voeding 230V PCU



Ruimtevoeler

Bosch Compress 7000 LW HO 22-28kW met losse boiler en passieve koeling, met naregelingen



Omschrijving

De Bosch Compress 7000 LW HO is een brine/water warmtepomp waarbij een losse warmtepompboiler wordt bijgeplaatst. Indien de warmtepomp niet voldoende vermogen kan leveren, wordt dit door middel van het elektrisch element naverwarmd. De warmtepomp is een 2 traps aan/uit warmtepomp en regelt altijd weersafhankelijk. Deze installatie is voorzien van een passieve koelunit. Bij koeling verzorgt pomp CS1 de benodigde flow. Waterzijdig Inregelen is essentieel voor het goed functioneren van de verwarmingsinstallatie.

Aandachtspunten

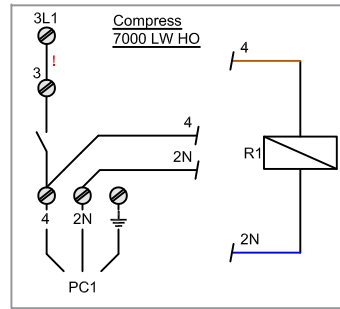
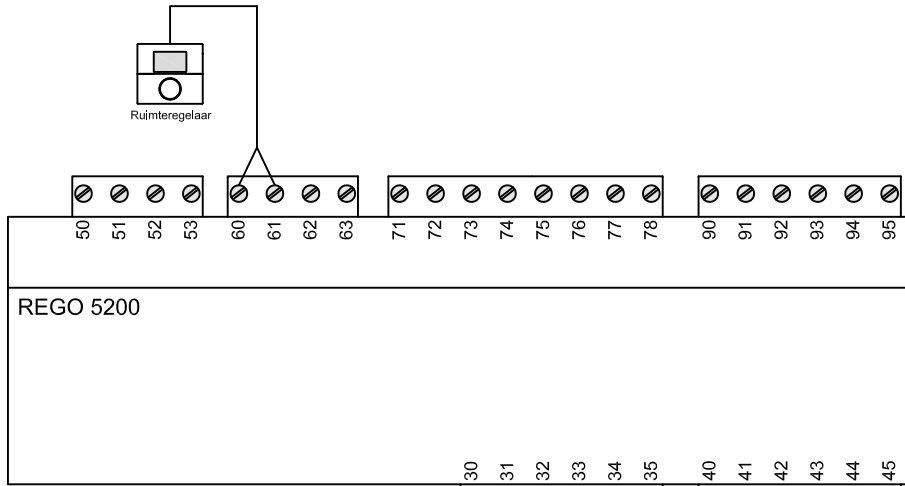
- Voor bodembebonden energiesystemen is een BRL-certificering verplicht.
- Condensbewaking aan te bevelen.

Dit is een prinseschema, geen werktekening. Productwijzigingen voorbehouden.

U dient zelf te controleren of het geselecteerde systeem voldoet aan de eisen die voor uw project van toepassing zijn. Hierin accepteert Nefit-Bosch geen verantwoordelijkheid.

	Hydraulisch schema
	Pagina: 1 van 2
	Datum: Juli '24
	Tek. Nr.: 6721854924

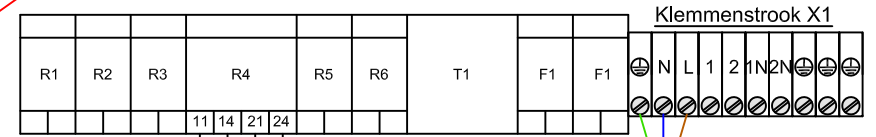
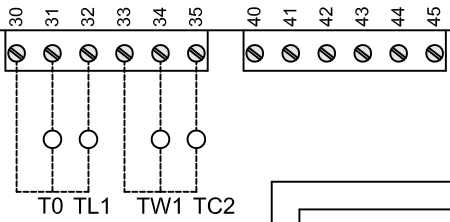
Bosch Compress 7000 LW HO 22-28kW met losse boiler en passieve koeling, met naregelingen



! Niet standaard bedraad

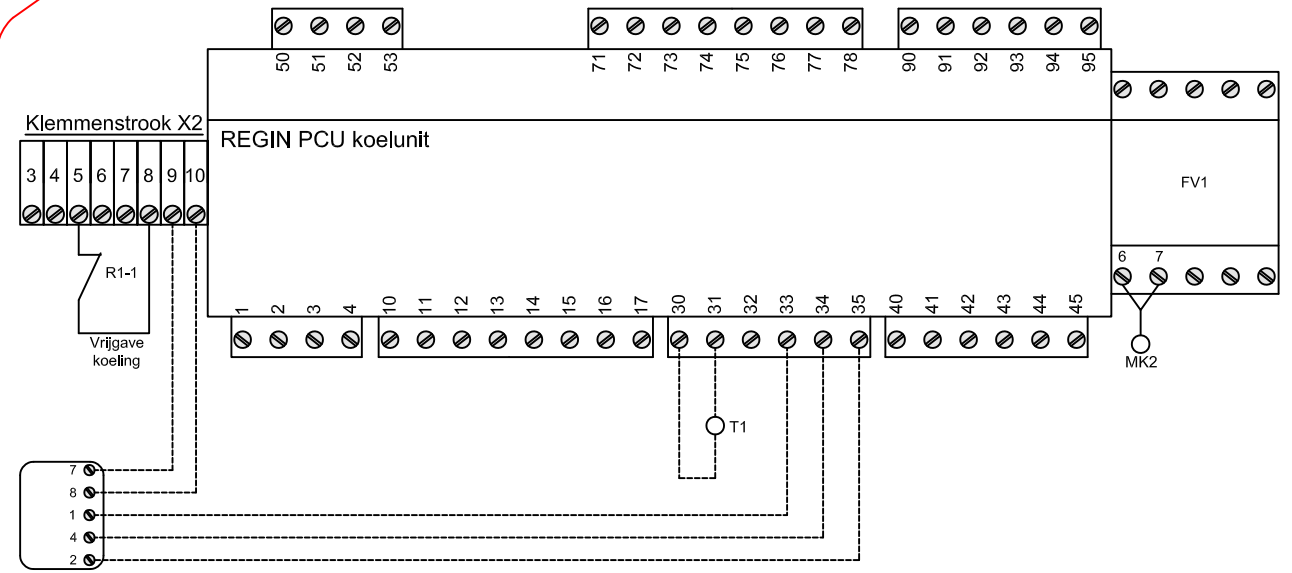
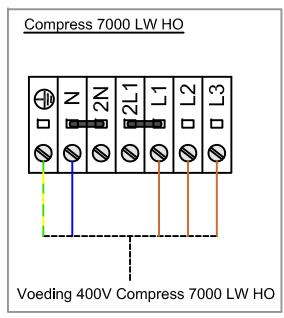
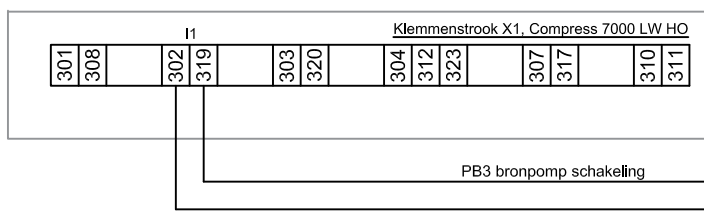
PC1 pomp schakeling, vrijgave koeling

PCU koelunit aansluitingen

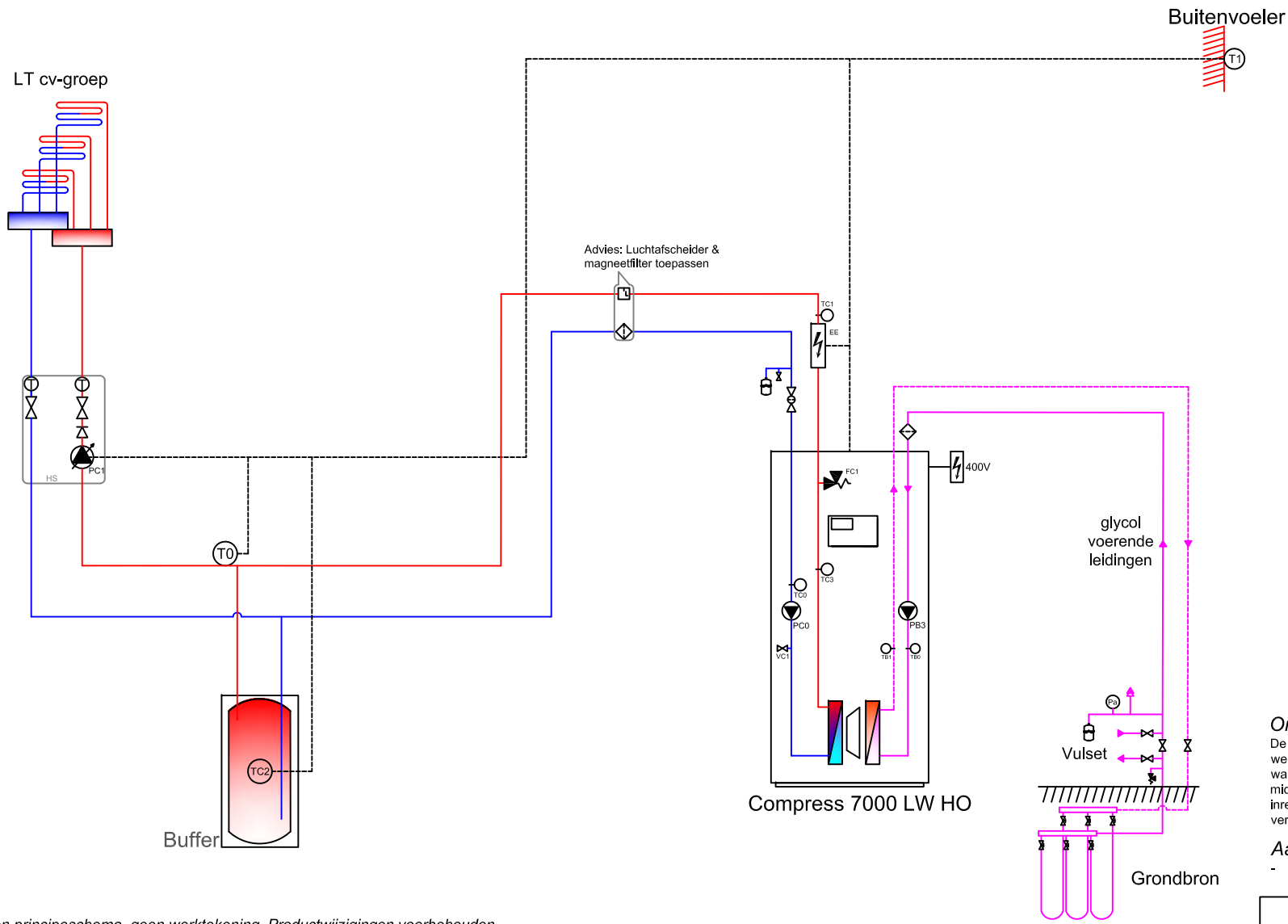


naregeling met koel contact

Voeding 230V PCU



Ruimtevoeler

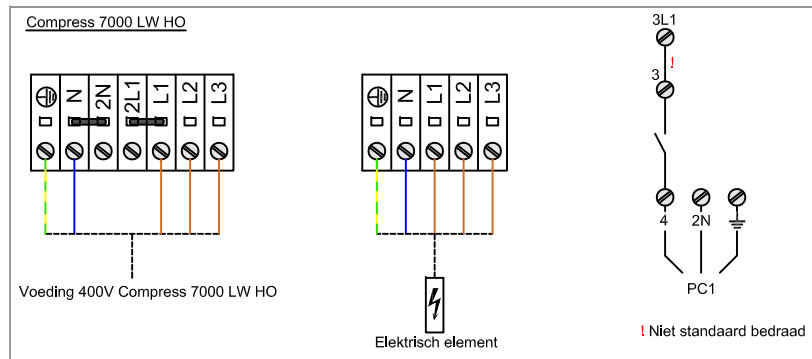
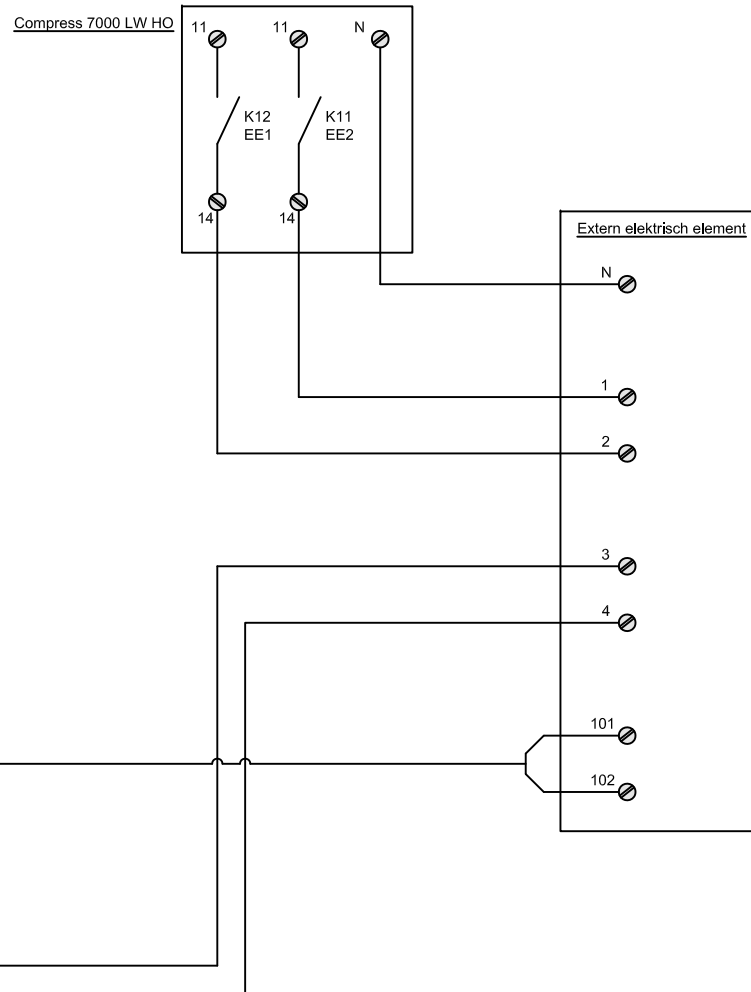
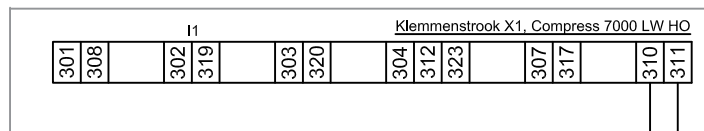
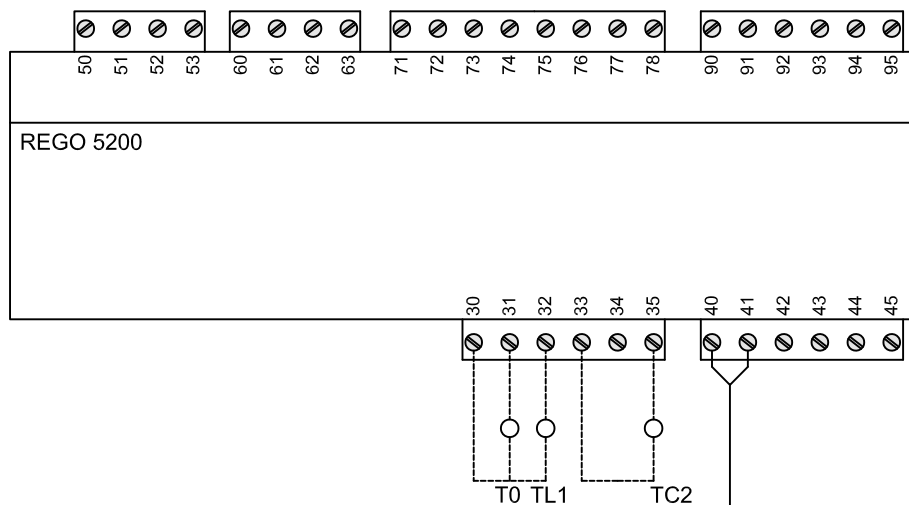


Omschrijving
 De Bosch Compress 7000 LW HO is een brine/water warmtepomp welke 2 traps aan/uit regelt en altijd weersafhankelijk. Indien de warmtepomp niet voldoende vermogen kan leveren, wordt dit door middel van het elektrisch element naverwarmd. Waterzijdig inregelen is essentieel voor het goed functioneren van de verwarmingsinstallatie

Aandachtspunten
 - Voor bodemgebonden energiesystemen is een BRL-certificering verplicht.

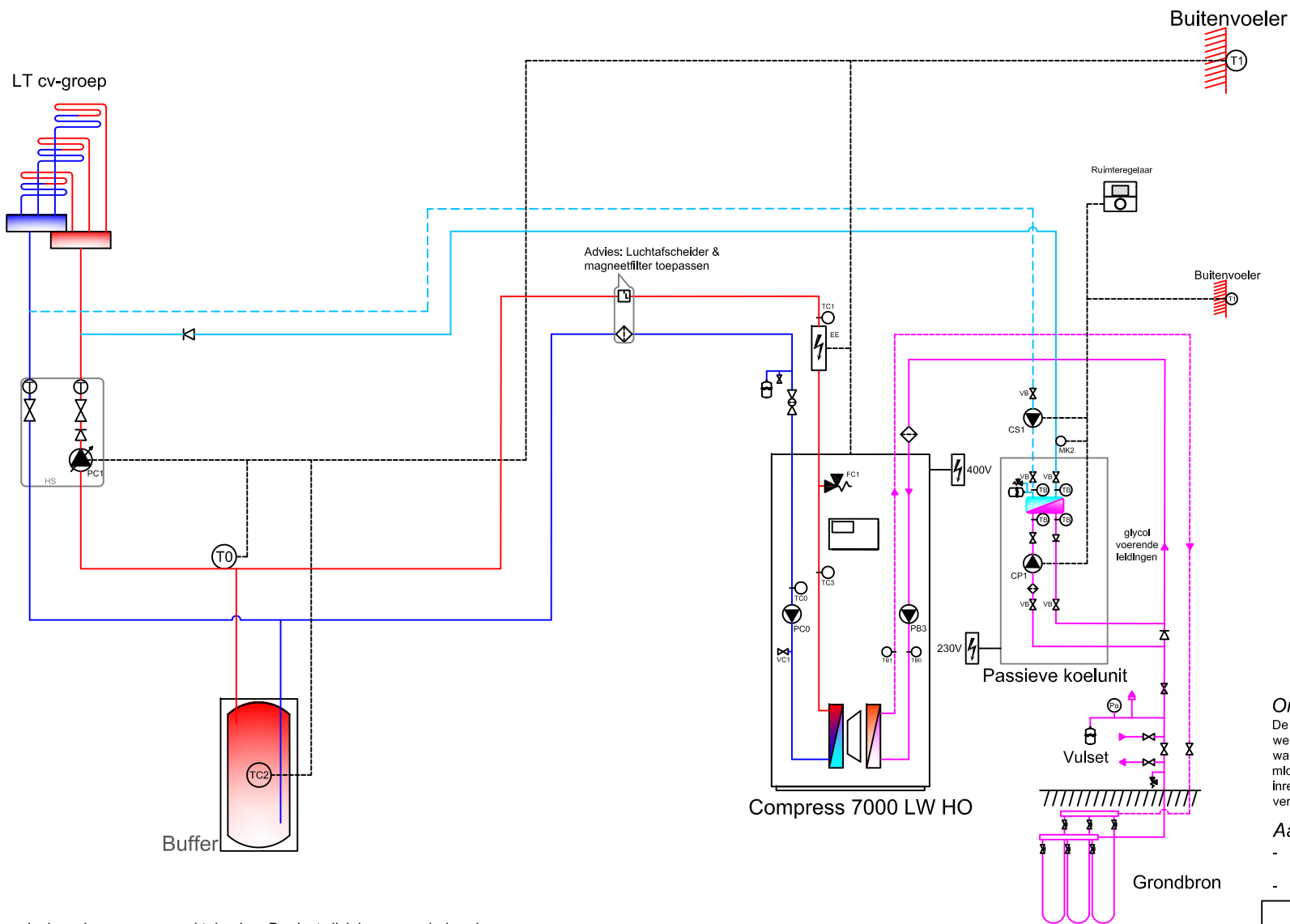
Dit is een prinseschema, geen werktekening. Productwijzigingen voorbehouden.
 U dient zelf te controleren of het geselecteerde systeem voldoet aan de eisen die voor uw project van toepassing zijn. Hierin accepteert Nefit-Bosch geen verantwoordelijkheid.

Bosch Compress 7000 LW HO 38-48kW



Max. vermogen	Afzekering	Vermogen trap 1	Vermogen trap 2	Jumper setting
15kW	25A	6kW	9kW	J1 - J4
18kW	35A	6kW	12kW	J1 - J3 - J5
21kW	35A	6kW	15kW	J1 - J4 - J5
24kW	35A	9kW	15kW	J2 - J4 - J5
30kW	50A	9kW	21kW	J2 - J3 - J4 - J5
36kW	63A	15kW	21kW	J1 - J2 - J3 - J4 - J5
42kW	63A	15kW	27kW	J1 - J2 - J3 - J4 - J5 - J6

Bosch Compress 7000 LW HO 38-48kW met passieve koeling



Omschrijving

De Bosch Compress 7000 LW HO is een brine/water warmtepomp welke 2 traps aan/uit regelt en altijd weersafhankelijk. Indien de warmtepomp niet voldoende vermogen kan leveren, wordt dit door middel van het elektrisch element naverwarmd. Waterzijdig inregelen is essentieel voor het goed functioneren van de verwarmingsinstallatie

Aandachtspunten

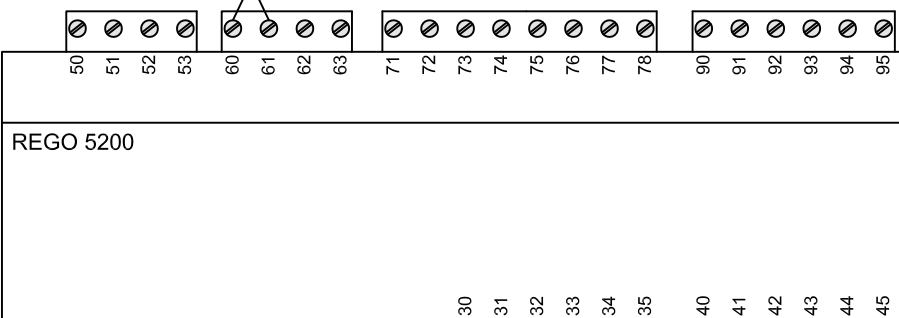
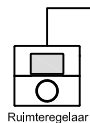
- Voor bodembeonden energiesystemen is een BRL-certificering verplicht.
- Condensbewaking aan te bevelen.

Dit is een prinseschema, geen werktekening. Productwijzigingen voorbehouden.

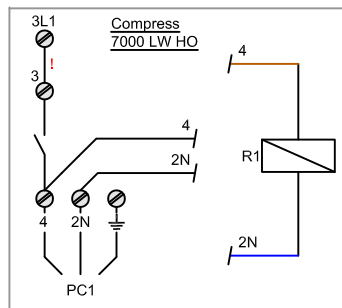
U dient zelf te controleren of het geselecteerde systeem voldoet aan de eisen die voor uw project van toepassing zijn. Hierin accepteert Nefit-Bosch geen verantwoordelijkheid.

	Hydraulisch schema	
	Pagina:	1 van 3
	Datum:	Juli '24
	Tek. Nr.:	6721854926

Bosch Compress 7000 LW HO 38-48kW met passieve koeling



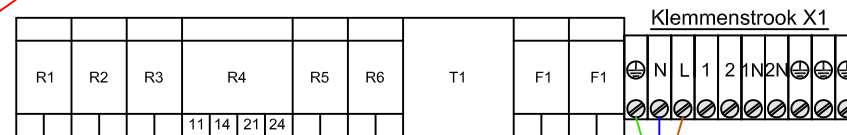
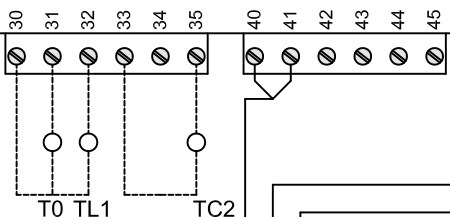
REGO 5200



! Niet standaard bedraad

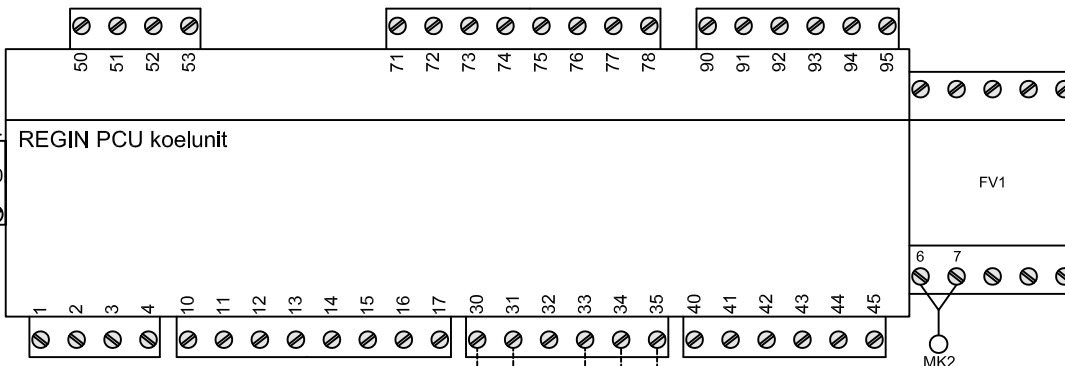
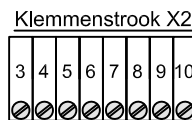
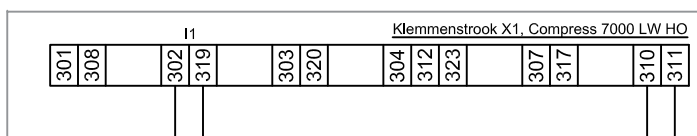
PC1 pomp schakeling, vrijgave koeling

PCU koelunit aansluitingen

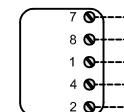


naregeling met koel contact

Voeding 230V PCU

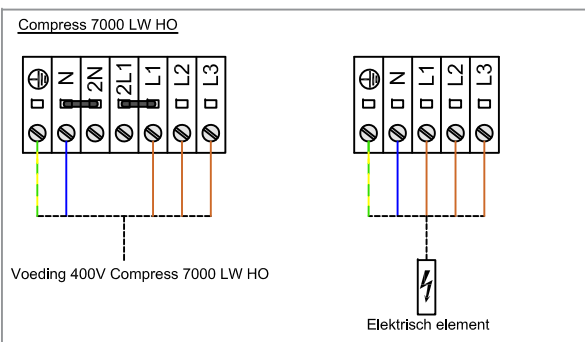
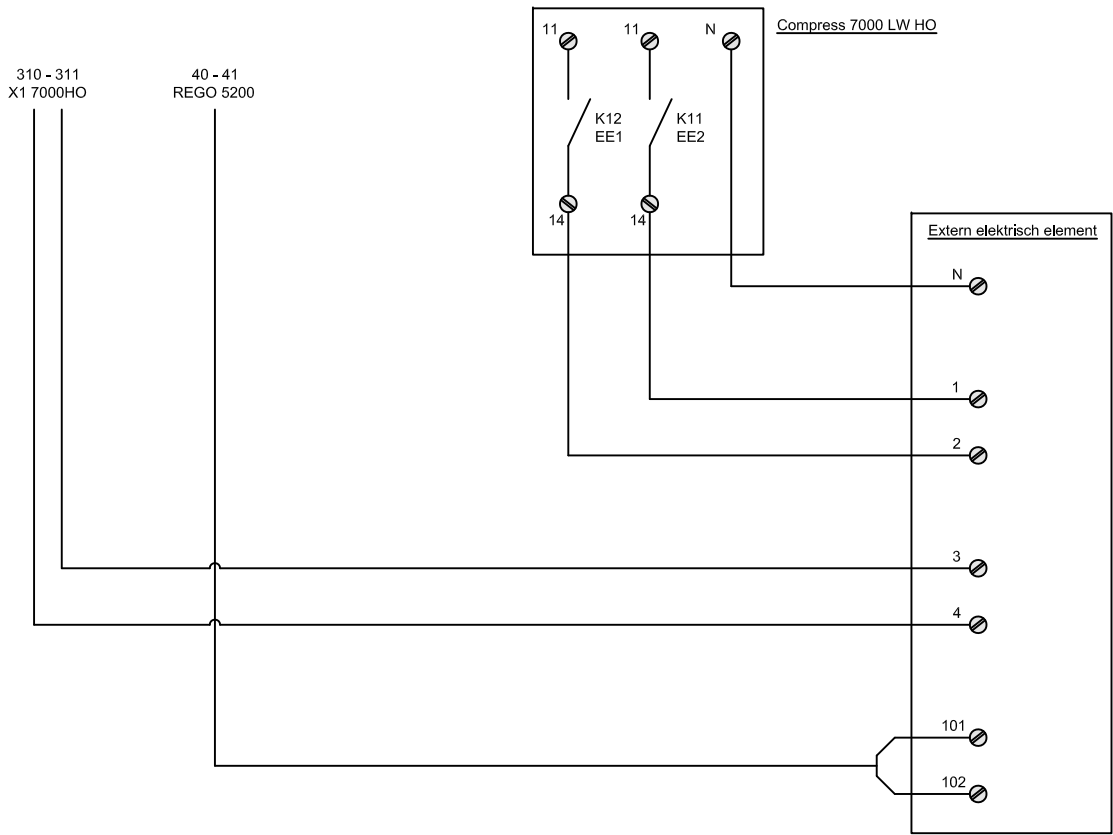


101 - 102 elektrisch element
3 - 4 elektrisch element



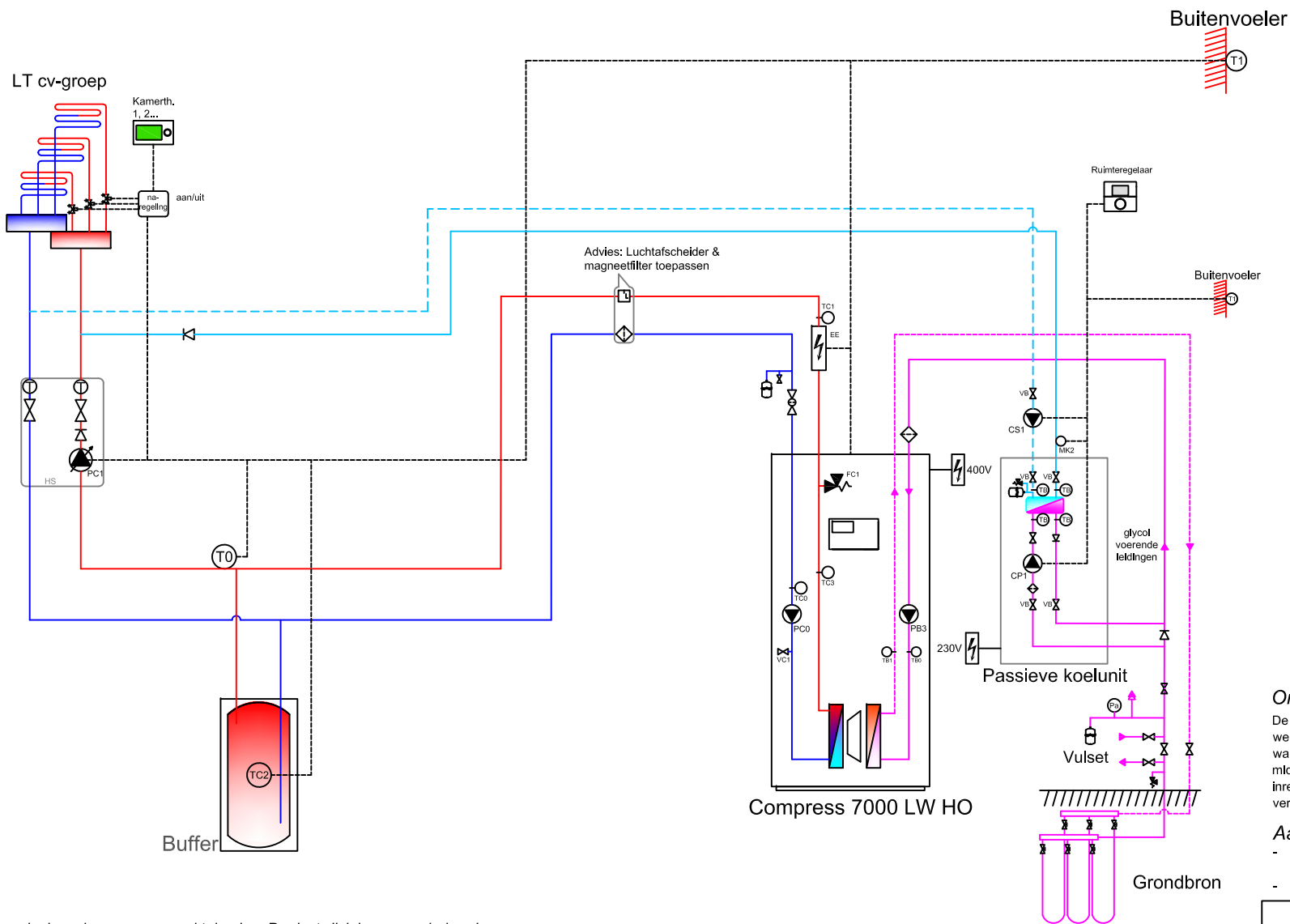
Ruimtevoeler

Bosch Compress 7000 LW HO 38-48kW met passieve koeling



Max. vermogen	Afzekering	Vermogen trap 1	Vermogen trap 2	Jumper setting
15kW	25A	6kW	9kW	J1 - J4
18kW	35A	6kW	12kW	J1 - J3 - J5
21kW	35A	6kW	15kW	J1 - J4 - J5
24kW	35A	9kW	15kW	J2 - J4 - J5
30kW	50A	9kW	21kW	J2 - J3 - J4 + J5
36kW	63A	15kW	21kW	J1 - J2 - J3 - J4 - J5
42kW	63A	15kW	27kW	J1 - J2 - J3 - J4 - J5 - J6

Bosch Compress 7000 LW HO 38-48kW met passieve koeling, met naregelingen



Omschrijving

De Bosch Compress 7000 LW HO is een brine/water warmtepomp welke 2 traps aan/uit regelt en altijd weersafhankelijk. Indien de warmtepomp niet voldoende vermogen kan leveren, wordt dit door middel van het elektrisch element naverwarmd. Waterzijdig inregelen is essentieel voor het goed functioneren van de verwarmingsinstallatie

Aandachtspunten

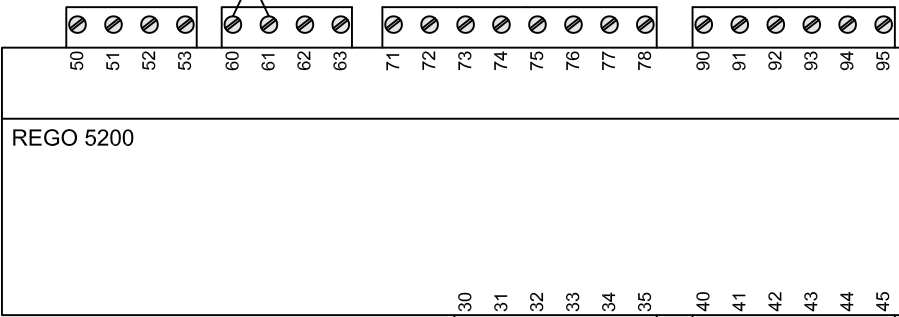
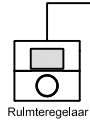
- Voor bodembebonden energiesystemen is een BRL-certificering verplicht.
- Condensbewaking aan te bevelen.

Dit is een prinseschema, geen werktekening. Productwijzigingen voorbehouden.

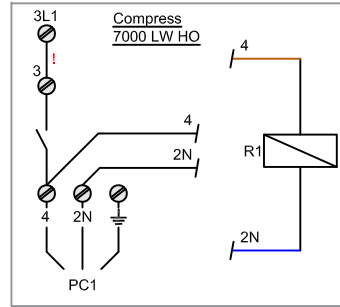
U dient zelf te controleren of het geselecteerde systeem voldoet aan de eisen die voor uw project van toepassing zijn. Hierin accepteert Nefit-Bosch geen verantwoordelijkheid.

	Hydraulisch schema	
	Pagina:	1 van 2
	Datum:	Juli '24
	Tek. Nr.:	6721854927

Bosch Compress 7000 LW HO 38-48kW met passieve koeling, met naregelingen

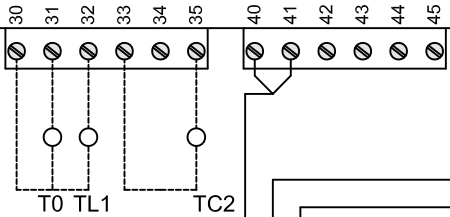


REGO 5200

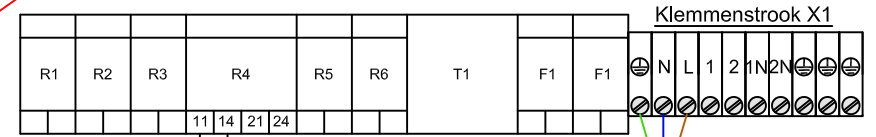


! Niet standaard bedraad

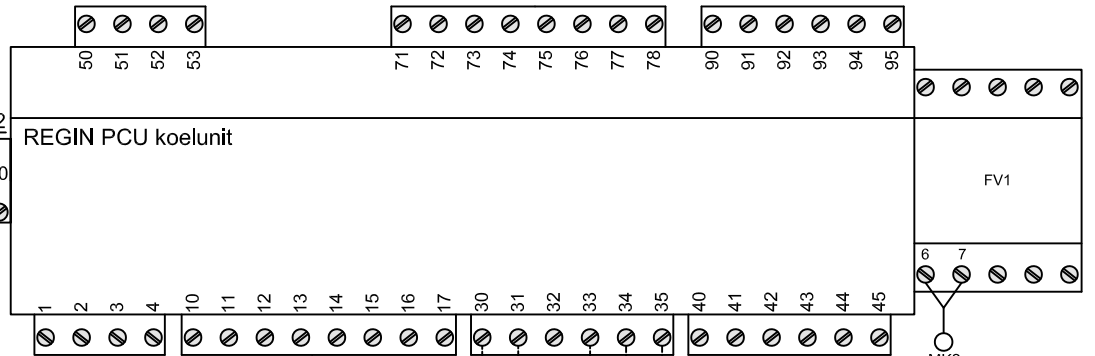
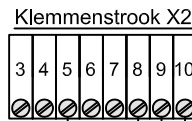
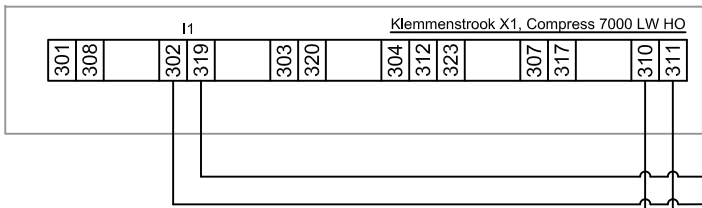
PC1 pomp schakeling, vrijgave koeling



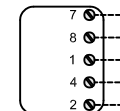
PCU koelunit aansluitingen



Voeding 230V PCU

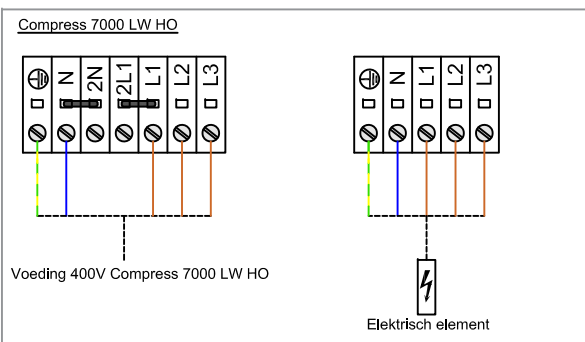
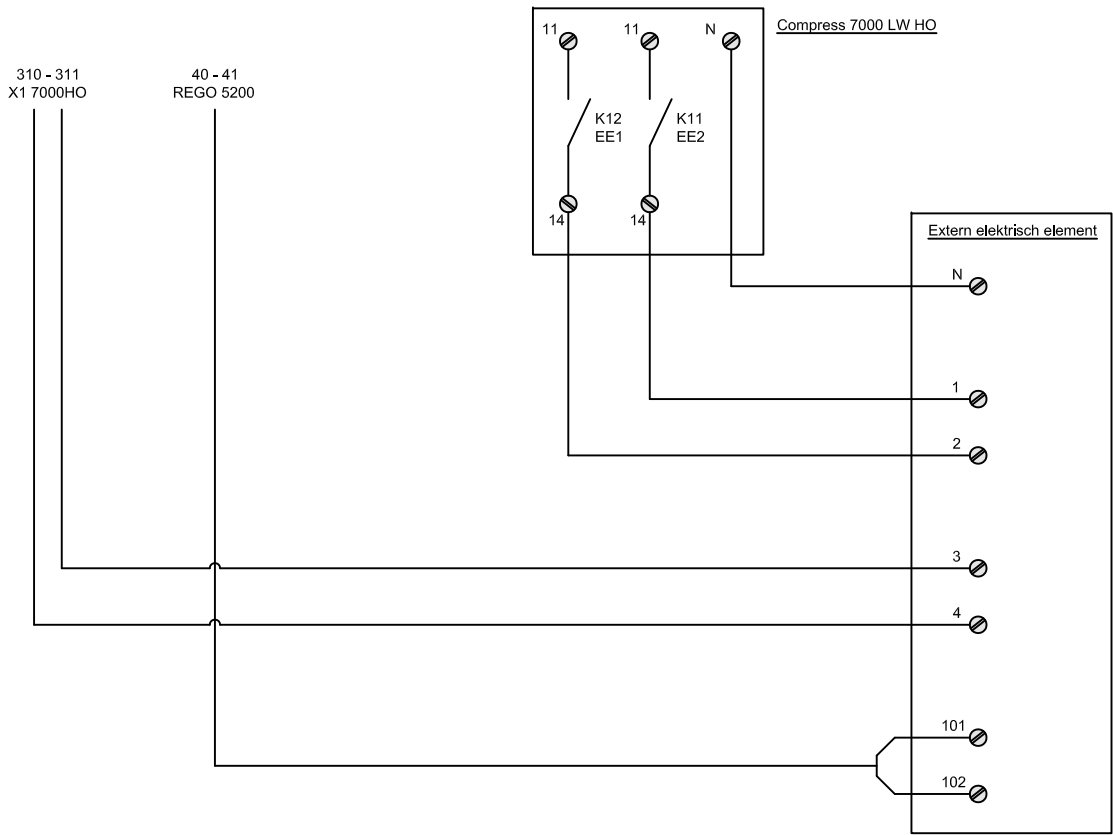


101 - 102 elektrisch element
3 - 4 elektrisch element



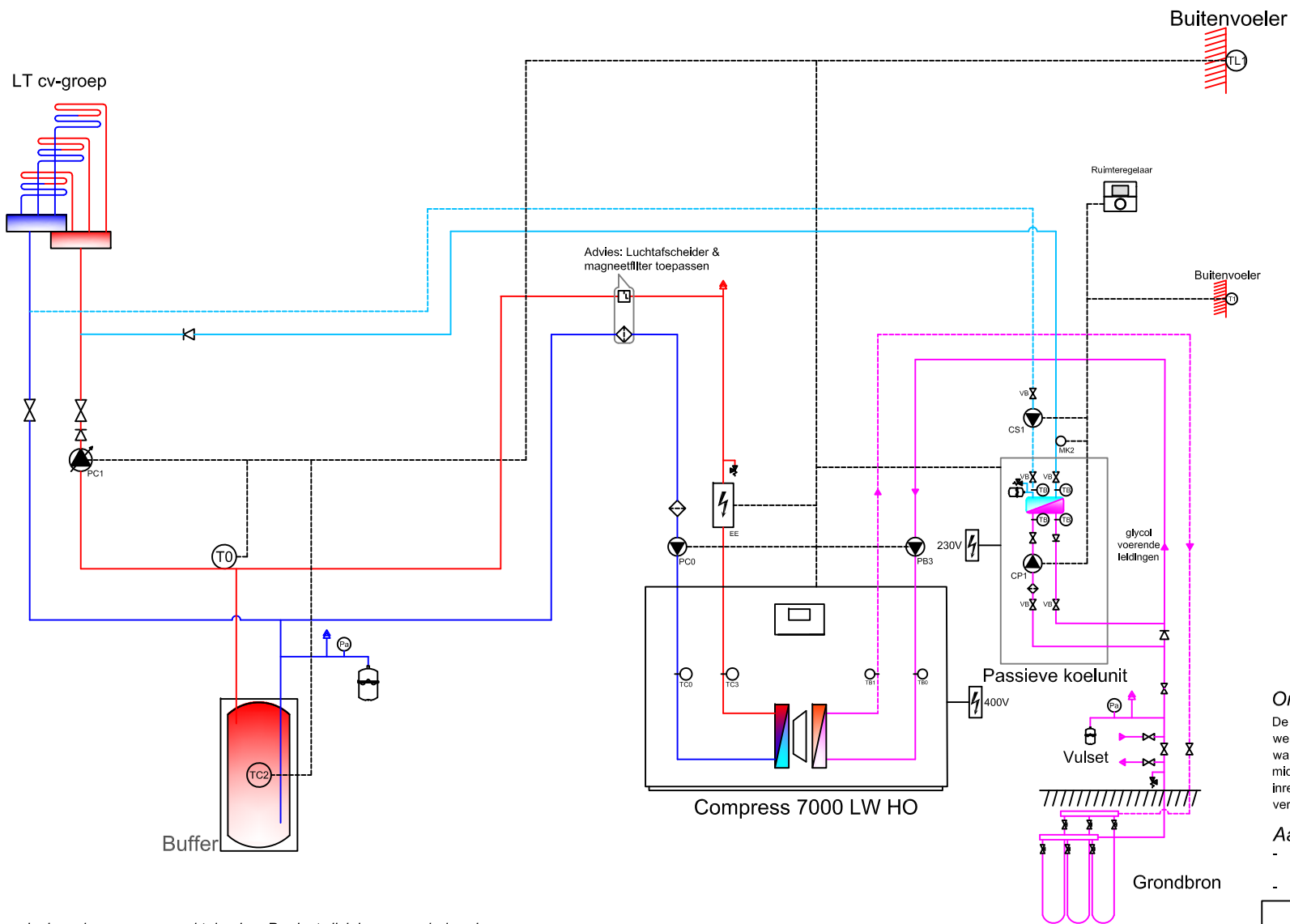
Ruimtevoeler

Bosch Compress 7000 LW HO 38-48kW met passieve koeling



Max. vermogen	Afzekering	Vermogen trap 1	Vermogen trap 2	Jumper setting
15kW	25A	6kW	9kW	J1 - J4
18kW	35A	6kW	12kW	J1 - J3 - J5
21kW	35A	6kW	15kW	J1 - J4 - J5
24kW	35A	9kW	15kW	J2 - J4 - J5
30kW	50A	9kW	21kW	J2 - J3 - J4 - J5
36kW	63A	15kW	21kW	J1 - J2 - J3 - J4 - J5
42kW	63A	15kW	27kW	J1 - J2 - J3 - J4 - J5 - J6

Bosch Compress 7000 LW HO 54-84kW met passieve koeling



Omschrijving

De Bosch Compress 7000 LW HO is een brine/water warmtepomp welke 2 traps aan/uit regelt en altijd weersafhankelijk. Indien de warmtepomp niet voldoende vermogen kan leveren, wordt dit door middel van het elektrisch element naverwarmd. Waterzijdig inregelen is essentieel voor het goed functioneren van de verwarmingsinstallatie

Aandachtspunten

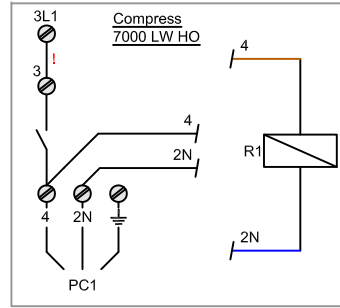
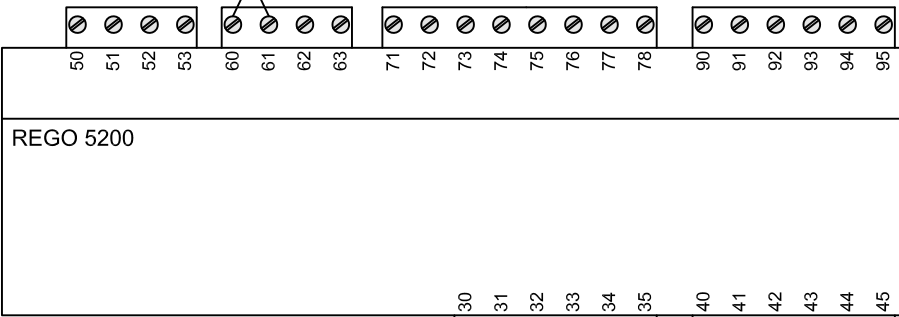
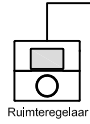
- Voor bodembegebonden energiesystemen is een BRL-certificering verplicht.
- Condensbewaking aan te bevelen.

Dit is een prinseschema, geen werktekening. Productwijzigingen voorbehouden.

U dient zelf te controleren of het geselecteerde systeem voldoet aan de eisen die voor uw project van toepassing zijn. Hierin accepteert Nefit-Bosch geen verantwoordelijkheid.

	Hydraulisch schema
	Pagina: 1 van 2
	Datum: Juli '24
	Tek. Nr.: 6721854928

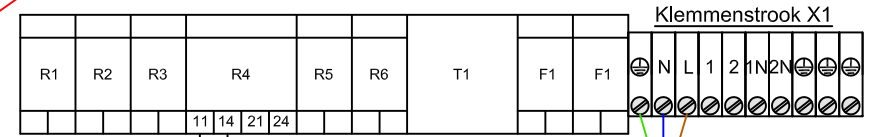
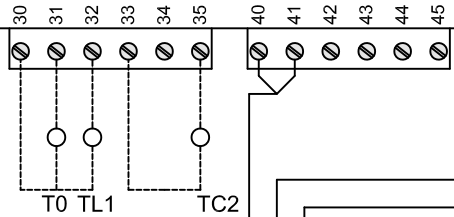
Bosch Compress 7000 LW HO 54-84kW met passieve koeling



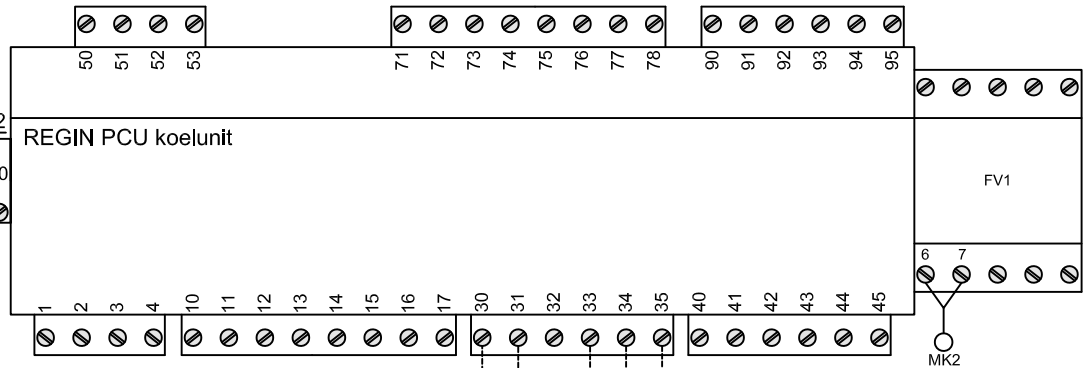
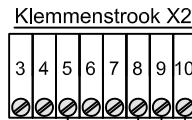
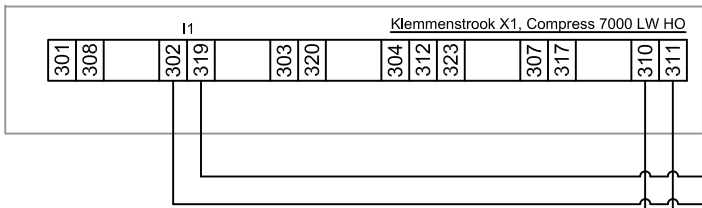
! Niet standaard bedraad

PC1 pomp schakeling, vrijgave koeling

PCU koelunit aansluitingen

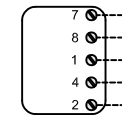


Voeding 230V PCU



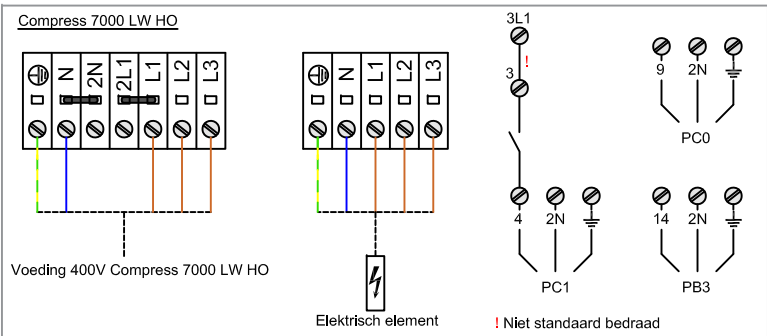
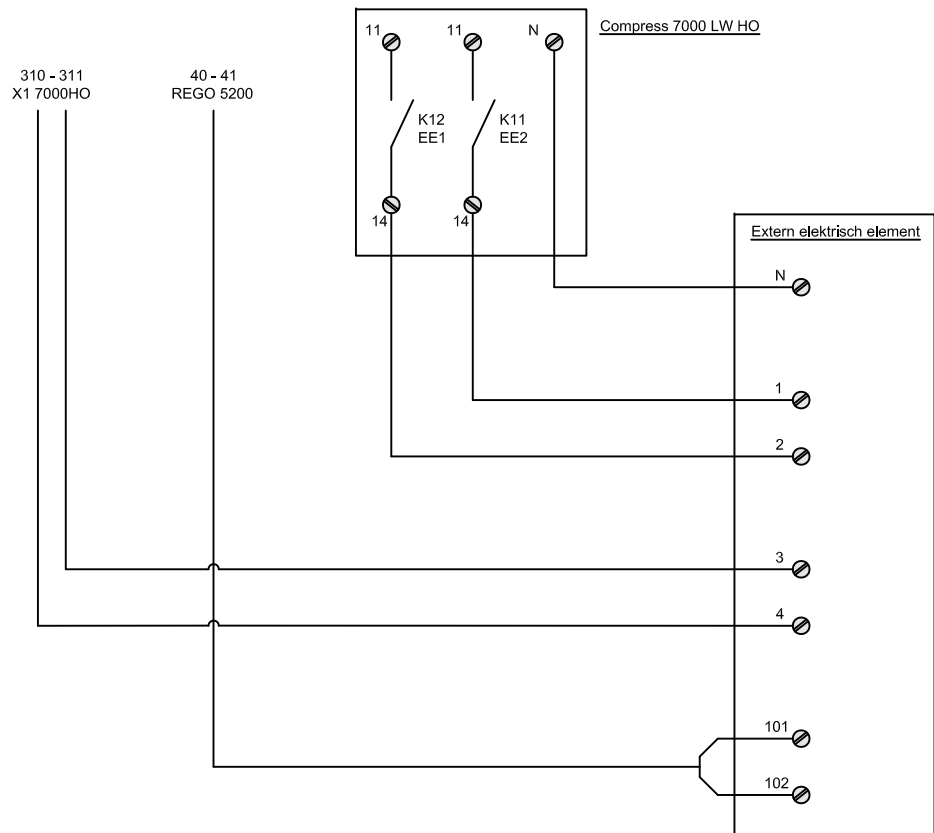
101 - 102 elektrisch element

3 - 4 elektrisch element



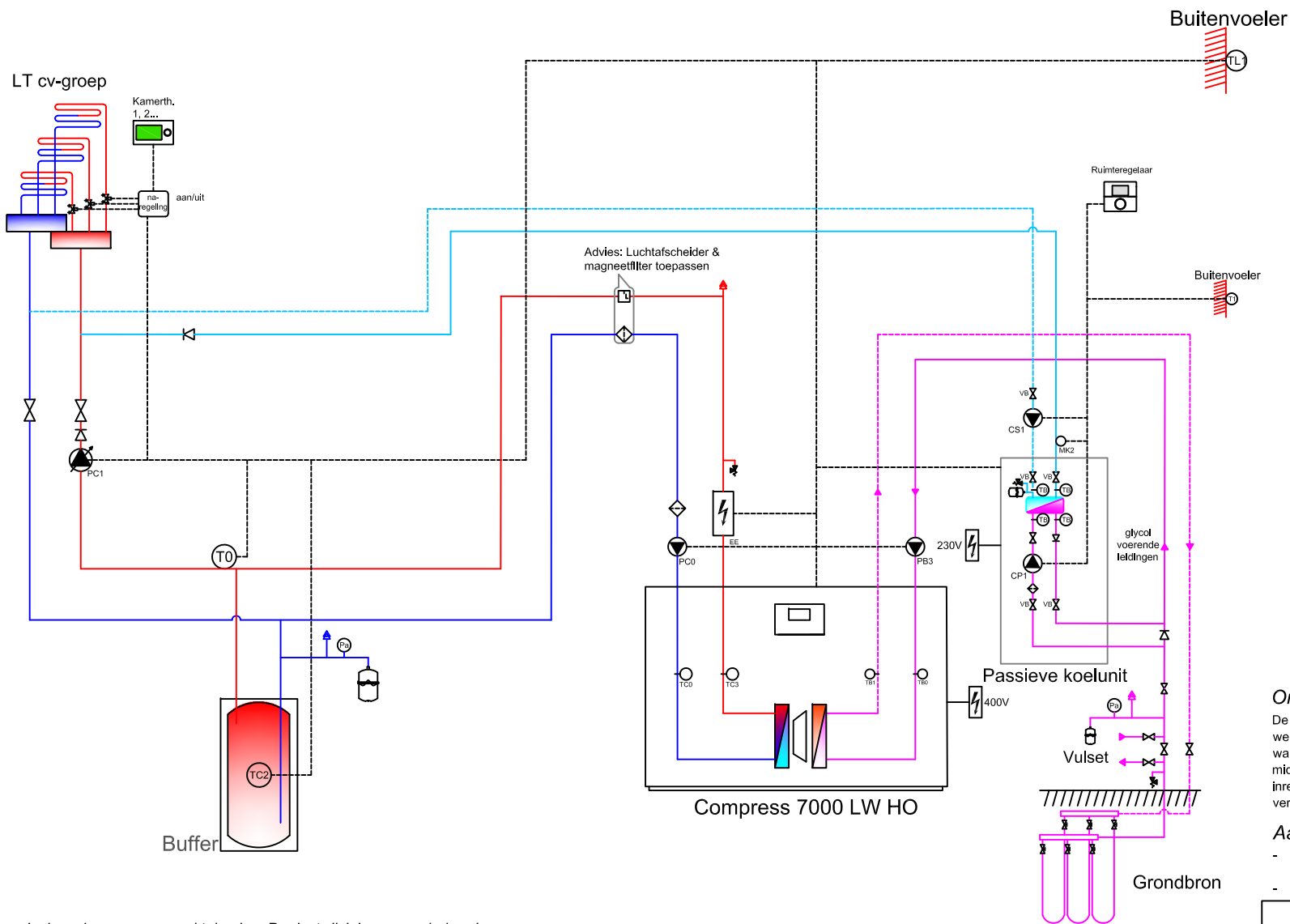
Ruimtevoeler

Bosch Compress 7000 LW HO 38-48kW met passieve koeling



Max. vermogen	Afzekering	Vermogen trap 1	Vermogen trap 2	Jumper setting
15kW	25A	6kW	9kW	J1 - J4
18kW	35A	6kW	12kW	J1 - J3 - J5
21kW	35A	6kW	15kW	J1 - J4 - J5
24kW	35A	9kW	15kW	J2 - J4 - J5
30kW	50A	9kW	21kW	J2 - J3 - J4 - J5
36kW	63A	15kW	21kW	J1 - J2 - J3 - J4 - J5
42kW	63A	15kW	27kW	J1 - J2 - J3 - J4 - J5 - J6

Bosch Compress 7000 LW HO 54-84kW met passieve koeling, met naregelingen



Omschrijving

De Bosch Compress 7000 LW HO is een brine/water warmtepomp welke 2 traps aan/uit regelt en altijd weersafhankelijk. Indien de warmtepomp niet voldoende vermogen kan leveren, wordt dit door middel van het elektrisch element naverwarmd. Waterzijdig inregelen is essentieel voor het goed functioneren van de verwarmingsinstallatie

Aandachtspunten

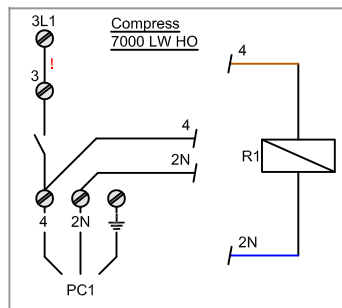
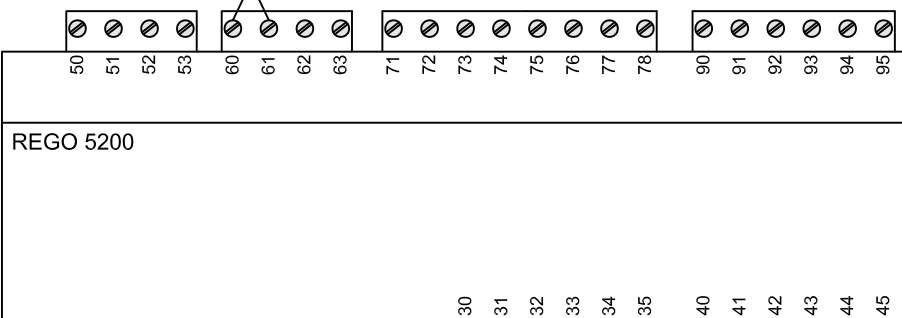
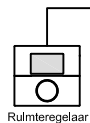
- Voor bodembeonden energiesystemen is een BRL-certificering verplicht.
- Condensbewaking aan te bevelen.

Dit is een prinseschema, geen werktekening. Productwijzigingen voorbehouden.

U dient zelf te controleren of het geselecteerde systeem voldoet aan de eisen die voor uw project van toepassing zijn. Hierin accepteert Nefit-Bosch geen verantwoordelijkheid.

	Hydraulisch schema
	Pagina: 1 van 2
	Datum: Juli '24
	Tek. Nr.: 6721854929

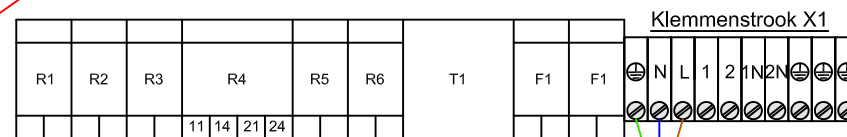
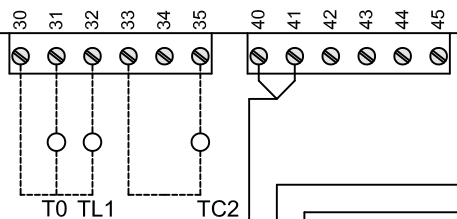
Bosch Compress 7000 LW HO 54-84kW met passieve koeling, met naregelingen



! Niet standaard bedraad

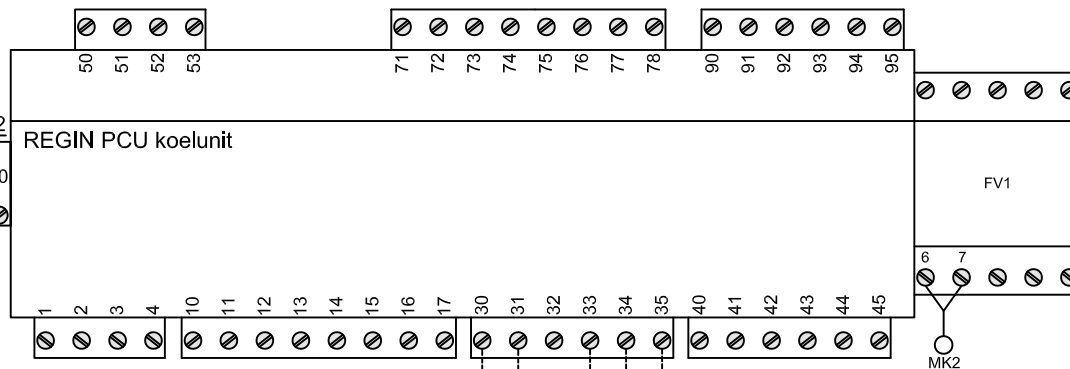
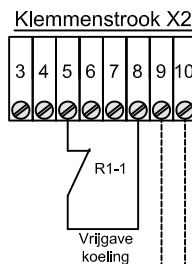
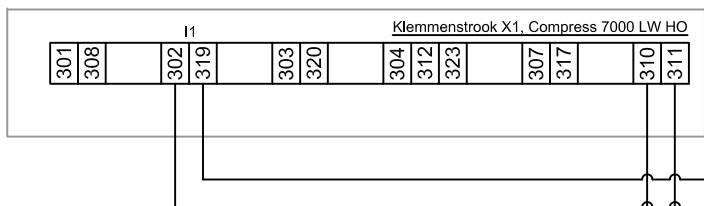
PC1 pomp schakeling, vrijgave koeling

PCU koelunit aansluitingen

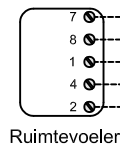


naregeling met koel contact

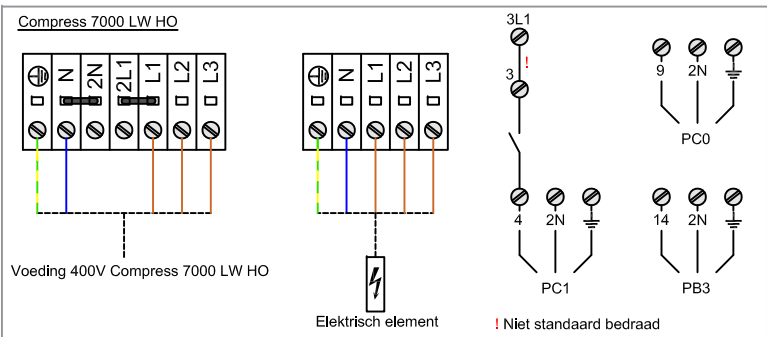
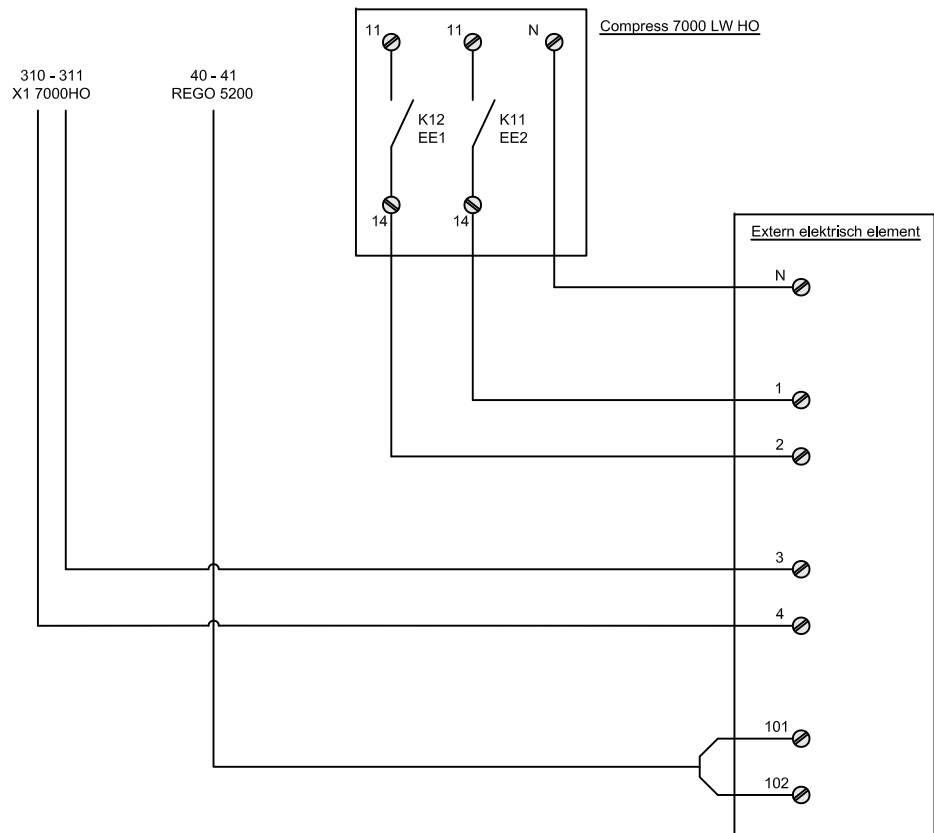
Voeding 230V PCU



101 - 102 elektrisch element
3 - 4 elektrisch element



Bosch Compress 7000 LW HO 38-48kW met passieve koeling



Max. vermogen	Afzekering	Vermogen trap 1	Vermogen trap 2	Jumper setting
15kW	25A	6kW	9kW	J1 - J4
18kW	35A	6kW	12kW	J1 - J3 - J5
21kW	35A	6kW	15kW	J1 - J4 - J5
24kW	35A	9kW	15kW	J2 - J4 - J5
30kW	50A	9kW	21kW	J2 - J3 - J4 - J5
36kW	63A	15kW	21kW	J1 - J2 - J3 - J4 - J5
42kW	63A	15kW	27kW	J1 - J2 - J3 - J4 - J5 - J6