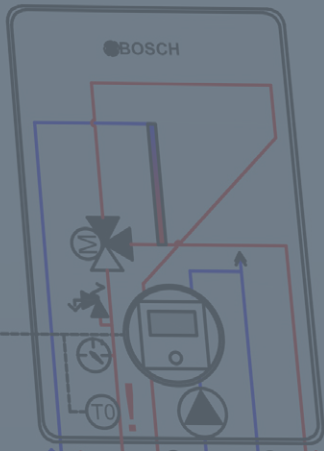
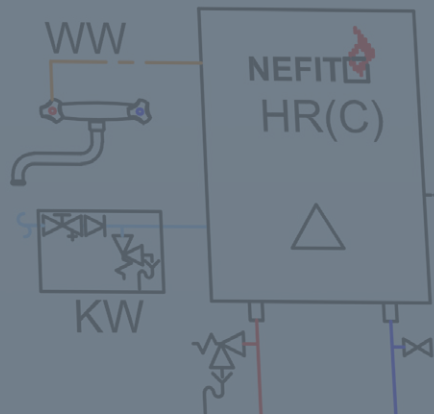


Hybride Binnenunit



! T0 uit binnenunit verwijderen
en verplaatsen na KSL

Spoelvul
aan-
sluiting

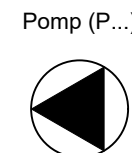
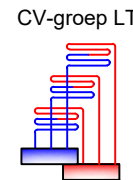
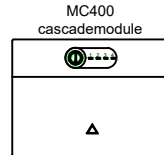
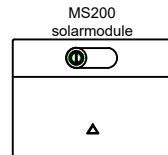
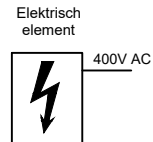
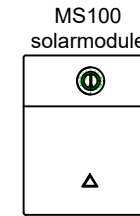
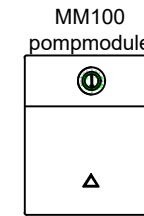
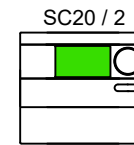
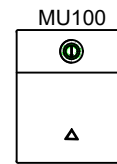
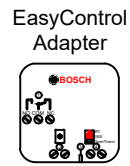
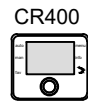
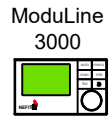
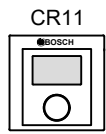
water
voerende
leidingen
(isoleren!)

Bosch Condens 7000WP
aansluitschema's

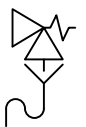
400/230V AC



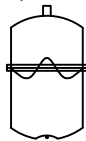
Symbolenlijst systeemwijzer



Overstortventiel



Expansievat



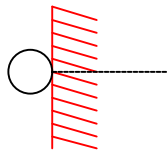
Filter



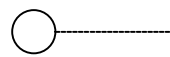
Luchtafscneider



Buitenvoeler



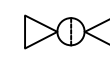
Voeler / Sensor



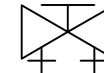
Afsluiter / vulkraan



Afsluiter / filter



Inregelventiel



Keerklep



Zoneklep (ZK)



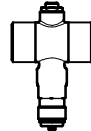
Mengventiel



Filter



Vorstbeveiligingsklep



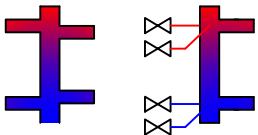
3-wegklep (DWK)



Mengklep (MK)



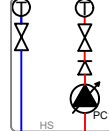
Open verdeler / TwinFit



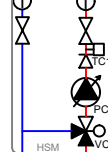
Platenwisselaar (TSA)



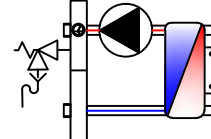
Pomp groep



Pompgroep



Scheidingsunit 70kW



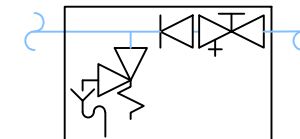
Kortsluitleiding



Storingssignaal op afstand



Inlaatcombinatie





Nefit-Bosch HR-ketel met boiler, geen cv-groep (stand alone)

Bosch Condens 7000WP 2 tot 4 HR-ketels in cascade

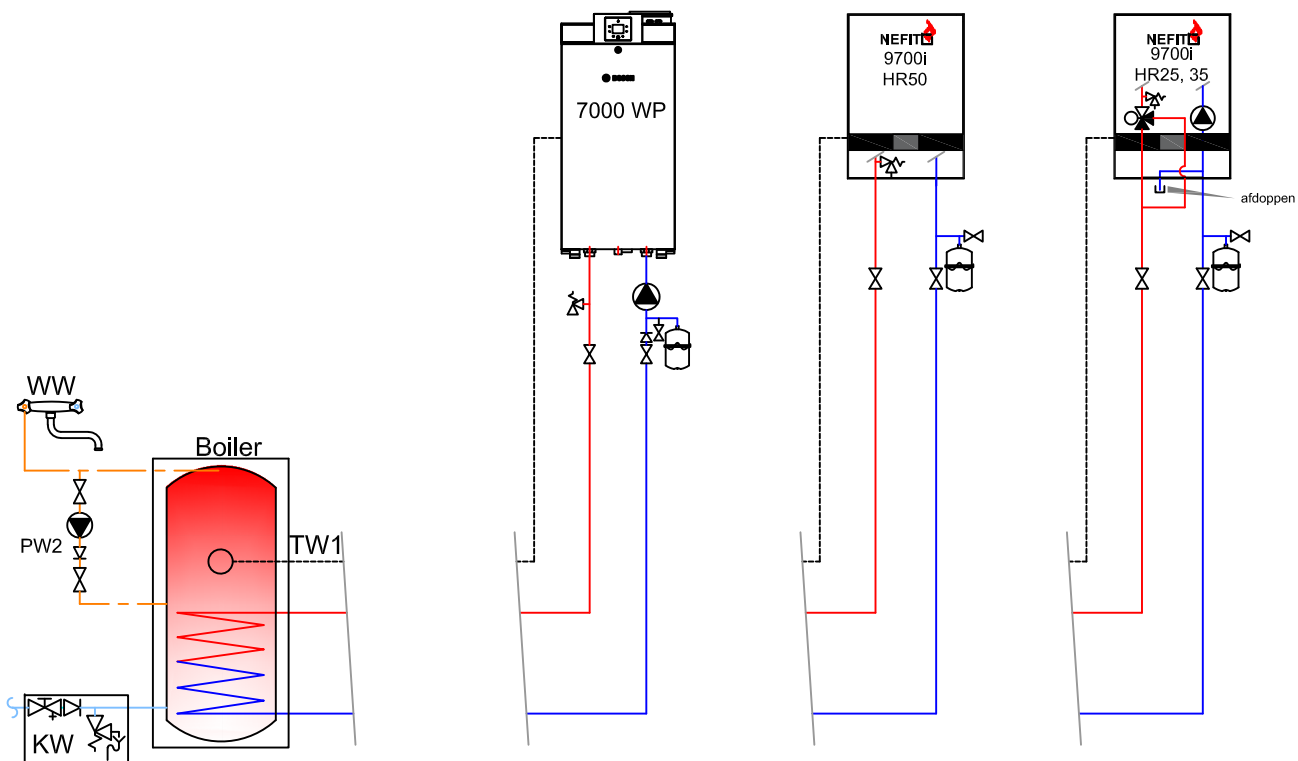
Bosch Condens 7000WP 2 tot 4 ketels in cascade met indirect gestookte boiler

Bosch Condens 7000WP tot 6 HR-ketels in cascade

Bosch Condens 7000WP 2-4 HR-ketels in casacde met GBS 0-10V



Nefit-Bosch HR-ketel met boiler, geen cv-groep (stand alone)



Omschrijving

Bij warmtevraag van de boilersensor komt de ketel in bedrijf. De boiler temperatuur is te verhogen tot maximaal 80°C.

Aandachtspunten

Indien Nefit 9700i HR25 / 35:
 - Overstort standaard in de ketel.

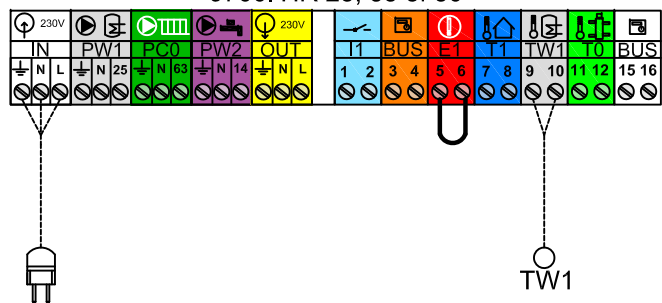
Dit is een prinseschema, geen werktekening. Productwijzigingen voorbehouden.

U dient zelf te controleren of het geselecteerde systeem voldoet aan de eisen die voor uw project van toepassing zijn. Hierin accepteert Nefit-Bosch geen verantwoordelijkheid.

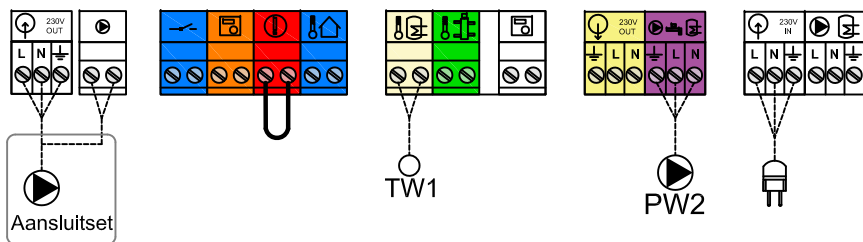
	Hydraulisch schema
	Pagha: 1 van 2
	Datum: Januari '24
	Tek. Nr.: 6721854930

Nefit HR-ketel met boiler, geen cv-groep (stand alone)

9700i HR 25, 35 of 50

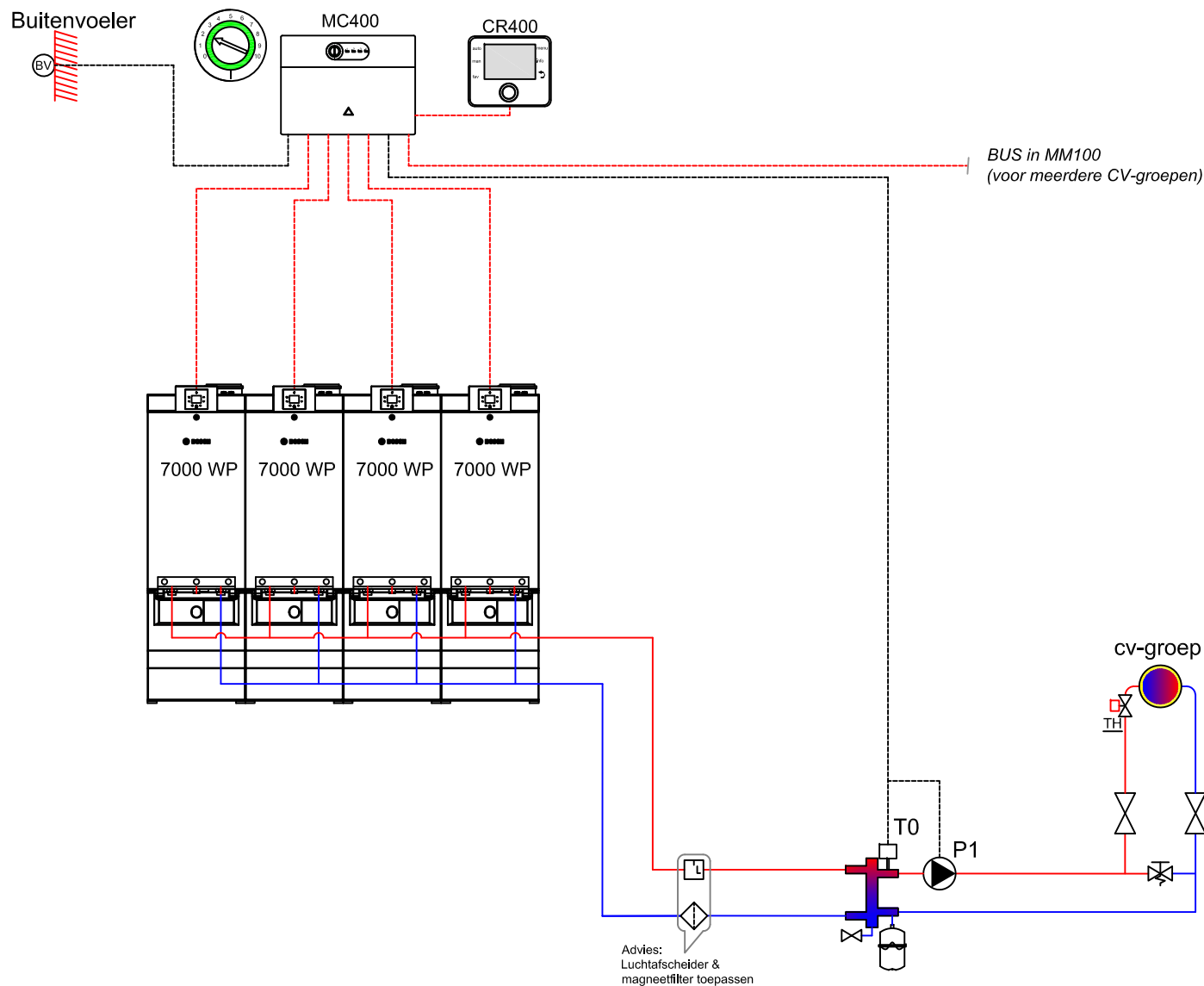


Condens 7000 WP



----- BUS interface EMS

Bosch Condens 7000WP 2 tot 4 HR-ketels in cascade



Omschrijving:

In de Bosch CR 400 worden de schakeltijden en stooklijnen van alle CV-groepen apart ingesteld. De HR-ketels worden in cascade door de MC400 modulerend aangestuurd. Op basis van de buitentemperatuur en de stooklijn van de hoogst vragende cv-groep wordt er een aanvoertemperatuur (T0) bepaald. Voor meerdere cv-groepen zie schema nummer 6721854818 of 6721854819.

Aandachtspunten

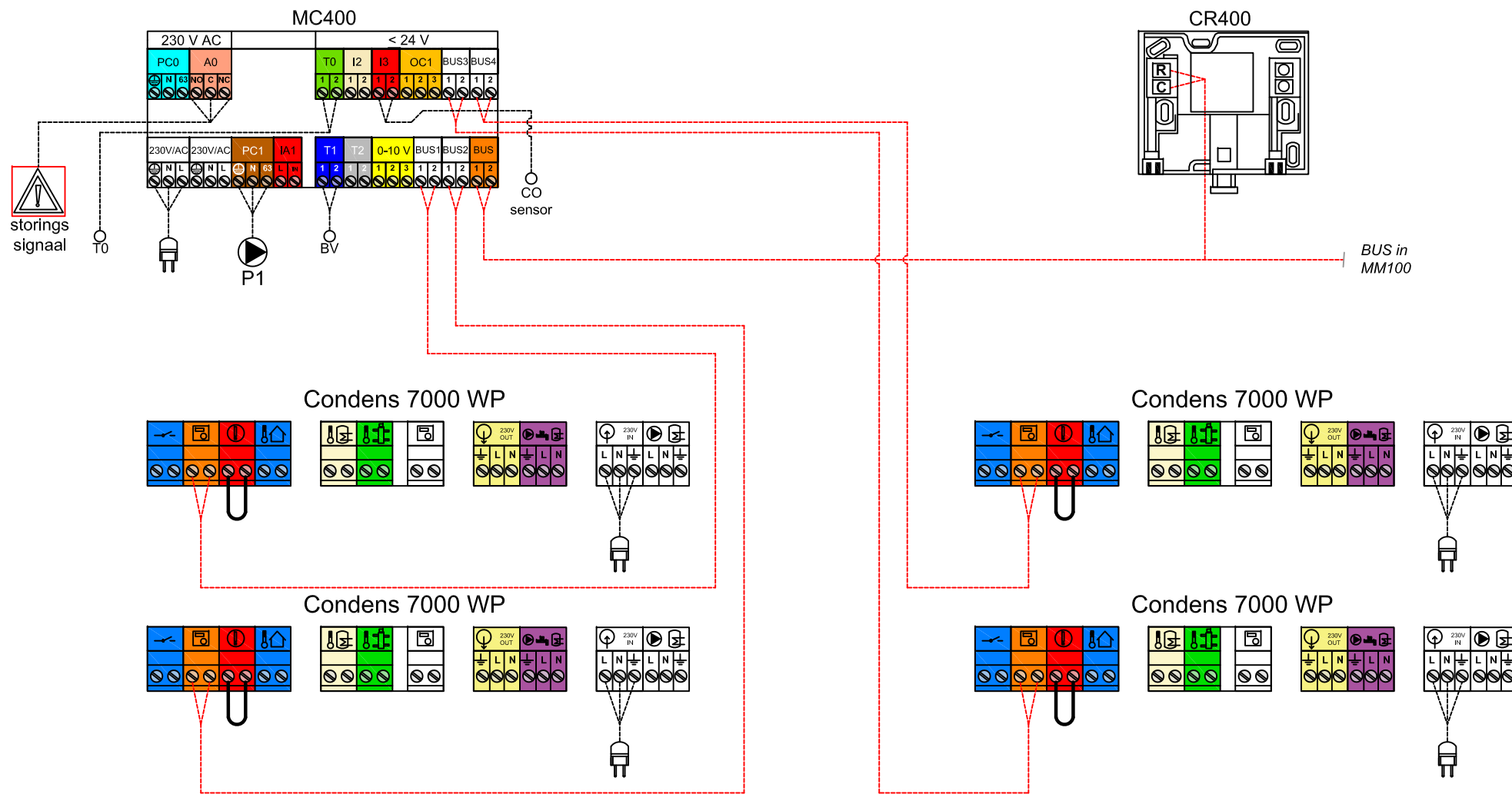
- Potmeter MC400 instellen op 2 (optimaal)

Dit is een prinseschema, geen werktekening. Productwijzigingen voorbehouden.

U dient zelf te controleren of het geselecteerde systeem voldoet aan de eisen die voor uw project van toepassing zijn. Hierin accepteert Nefit-Bosch geen verantwoordelijkheid.

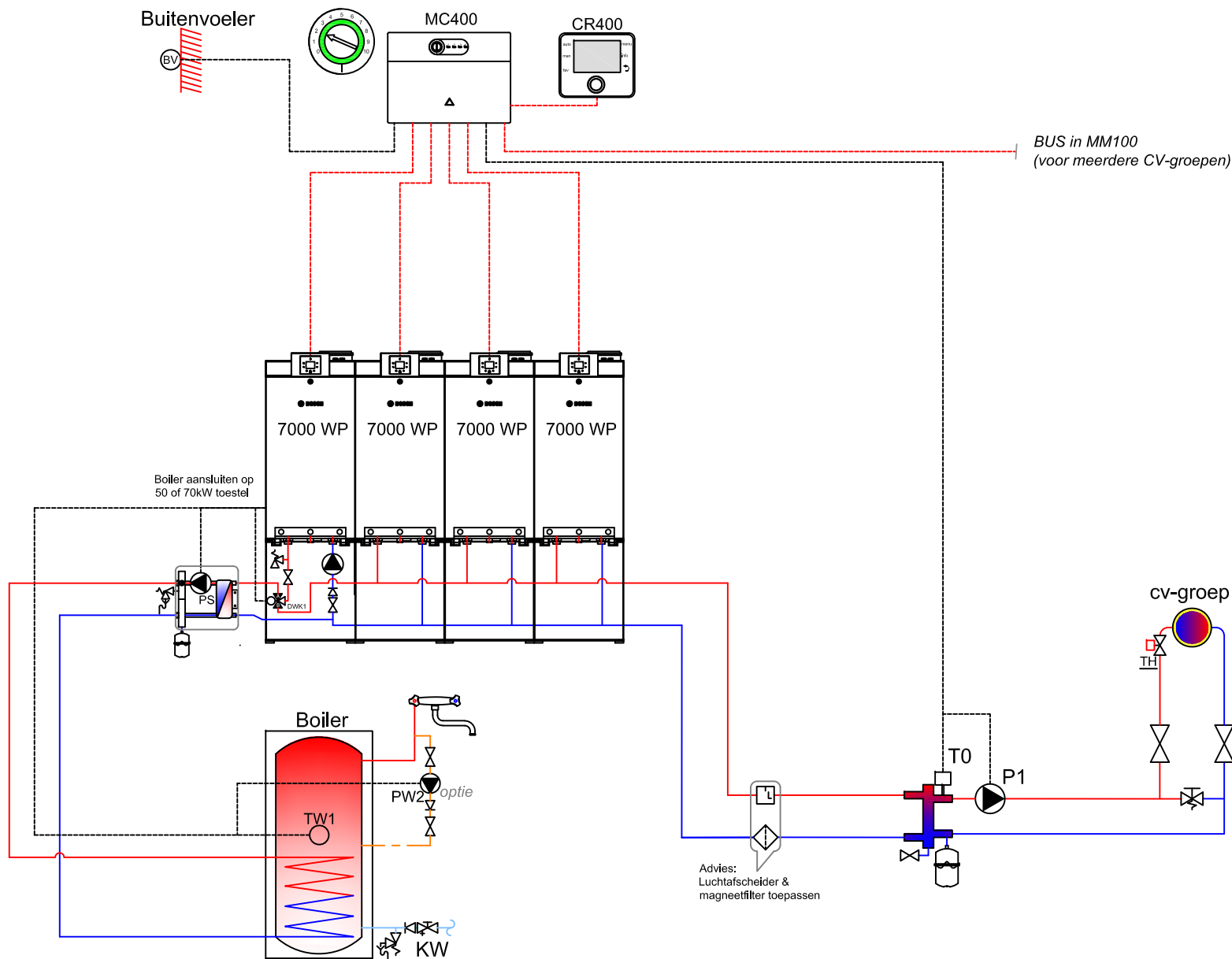
	Hydraulisch schema
	Pagina: 1 van 2
	Datum: Januari '24
	Tek. Nr.: 6721854931

Bosch Condens 7000WP 2 tot 4 HR-ketels in cascade



----- BUS interface EMS

Bosch Condens 7000WP 2 tot 4 ketels in cascade met indirect gestookte boiler



Omschrijving:

In de CR400 worden de schakeltijden en stooklijnen van alle CV-groepen apart ingesteld. De HR-ketels worden in cascade door de MC400 modulerend aangestuurd. Op basis van de buitentemperatuur en de stooklijn van de hoogst vragende cv-groep wordt er een aanvoertemperatuur (T0) bepaald. Bij warmtevraag voor warm tapwater wordt 3-wegklep bekrachtigd. Warmtevraag voor warm tapwater gaat voor warmtevraag cv. Boiler temperatuur is te verhogen in Condens 7000WP HR ketel menu. Warmwatercirculatie pomp PW2 is via de CR400 in te stellen. Voor meerdere cv-groepen zie schema nummer 6721854818.

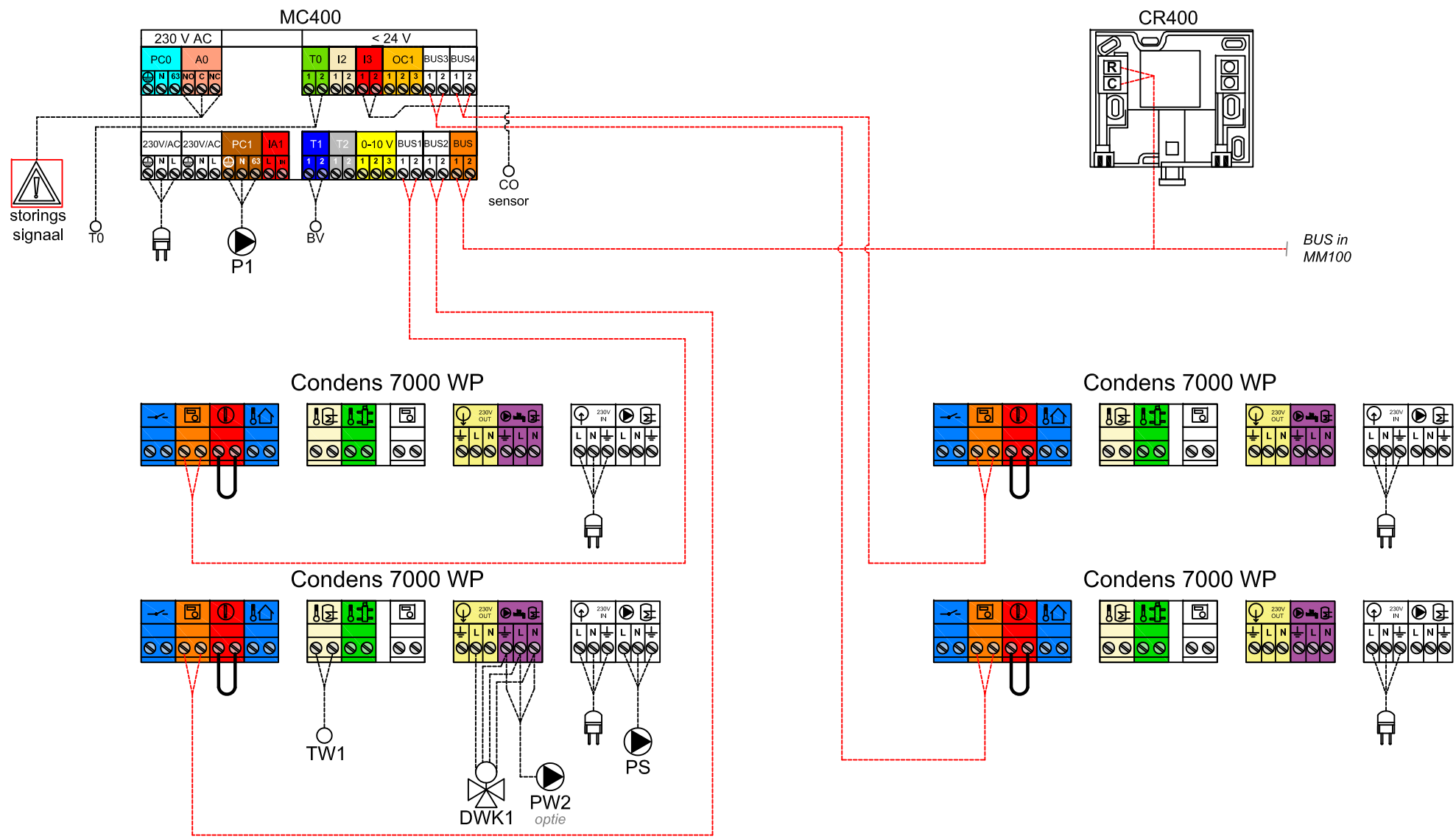
Aandachtspunten:

- Potmeter MC400 Instellen op 2 (optimaal)
- Warmwater programma activeren in menu

Dit is een prinseschema, geen werktekening. Productwijzigingen voorbehouden.

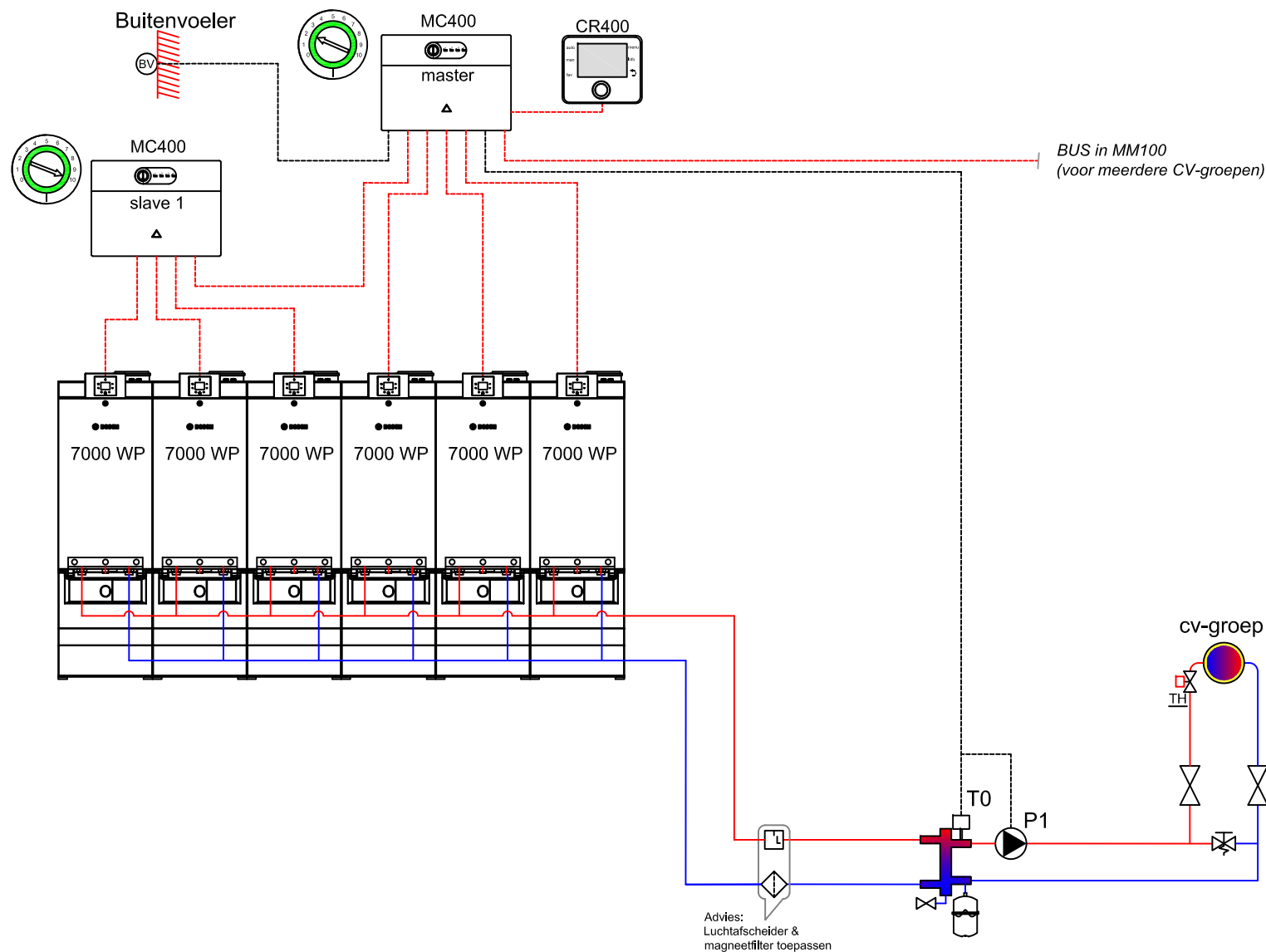
U dient zelf te controleren of het geselecteerde systeem voldoet aan de eisen die voor uw project van toepassing zijn. Hierin accepteert Nefit-Bosch geen verantwoordelijkheid.

Bosch Condens 7000WP 2 tot 4 ketels in cascade met indirect gestookte boiler



----- BUS interface EMS

Bosch Condens 7000WP tot 6 HR-ketels in cascade



Omschrijving:

In de Bosch CR 400 worden de schakeltijden en stooklijnen van alle CV-groepen apart ingesteld. De HR-ketels worden in cascade door de MC400 modulerend aangestuurd. De MC400 bepaalt op basis van temperatuurstijgingen en tijd of de 2e, 3e en 4e HR-ketel wordt bijgeschakeld. Op basis van de buitentemperatuur en de stooklijn van de hoogst vragende cv-groep wordt er een aanvoertemperatuur (T0) bepaald. Voor meerdere cv-groepen zie schema nummer 6721854818 of 6721854819.

Aandachtspunten

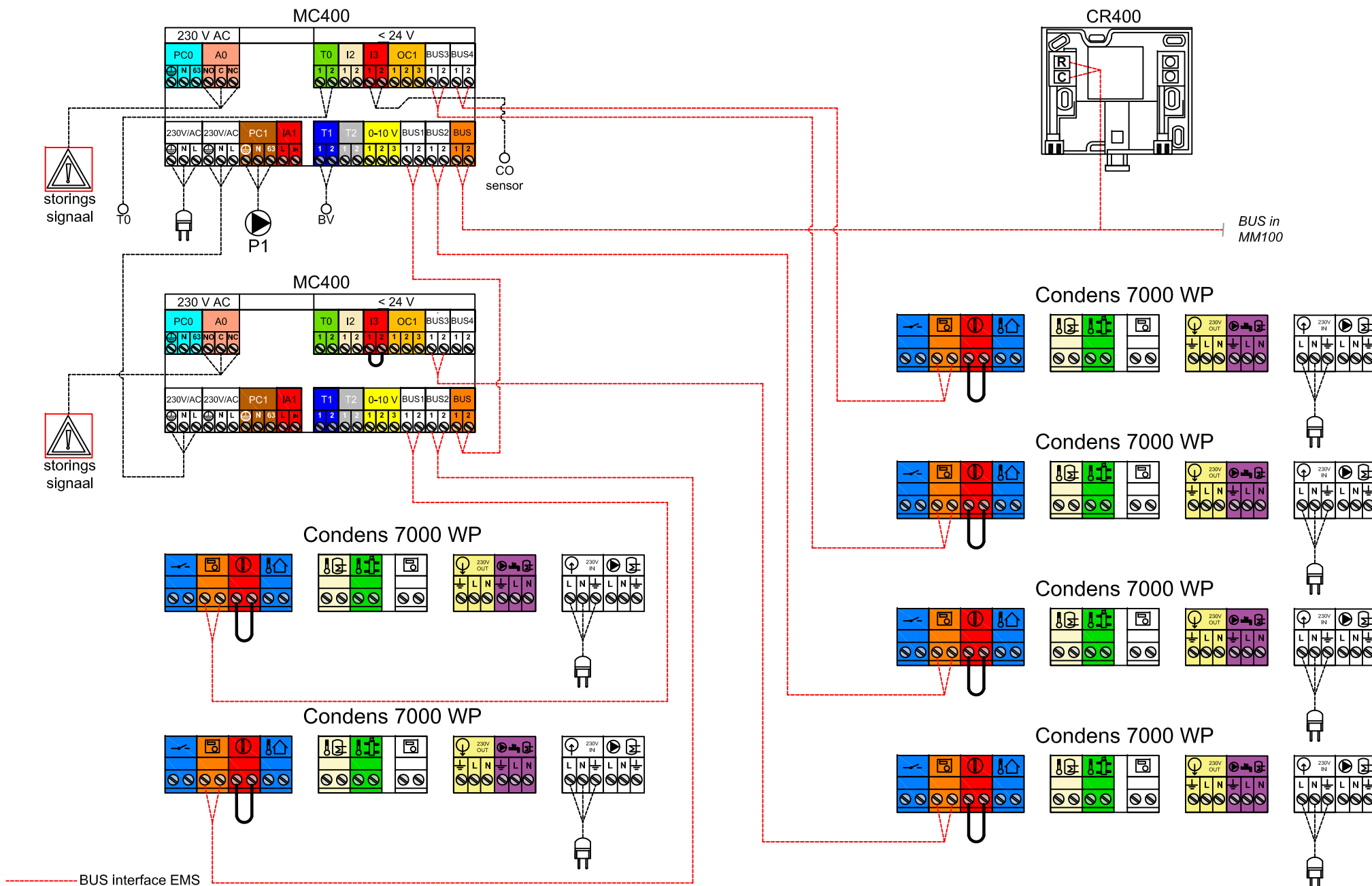
- Potmeter MC400 master instellen op 2 (optimaal)

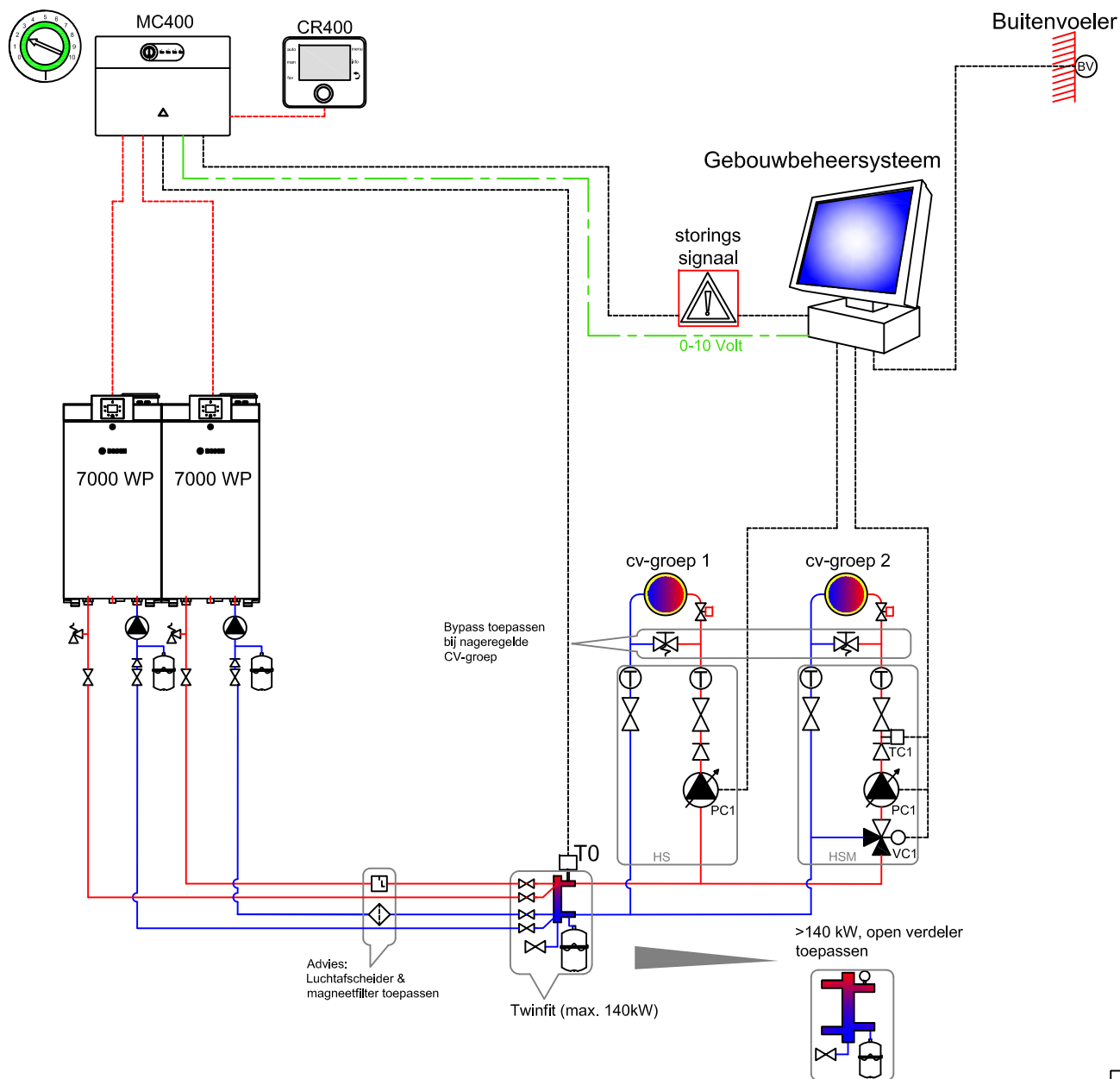
Dit is een prinseschema, geen werktekening. Productwijzigingen voorbehouden.

U dient zelf te controleren of het geselecteerde systeem voldoet aan de eisen die voor uw project van toepassing zijn. Hierin accepteert Nefit-Bosch geen verantwoordelijkheid.

	Hydraulisch schema
	Pagina: 1 van 2
	Datum: Januari '24
	Tek. Nr.: 6721854933

Bosch Condens 7000WP tot 6 HR-ketels in cascade





Omschrijving

In het gebouwbeheersysteem (GBS) worden schakeltijden en stooklijn ingesteld. Afhankelijk van de warmtevraag wordt via een 0-10 volt signaal vanuit het GBS de MC400 op vermogen of aanvoertemperatuur aangestuurd. Afhankelijk van het gevraagde vermogen (stand 6 of 7) of de gevraagde temperatuur (stand 8 of 9) zal één of meerdere Bosch Condens 7000WP HR-ketels modulerend aangestuurd door de MC400 om zo de gevraagde aanvoertemperatuur (T0) te maken. Maximaal 8 Bosch Condens 7000WP in cascade aan te sturen. 1-4 ketels 1xMC400, 5-7 ketels 2xMC400, 8 ketels 3xMC400. De MC400 heeft een verzamel storingscontact (A0) en een extern uitschakelcontact (I3). Waterzijdig inregelen is essentieel voor het goed functioneren van de verwarmingsinstallatie.

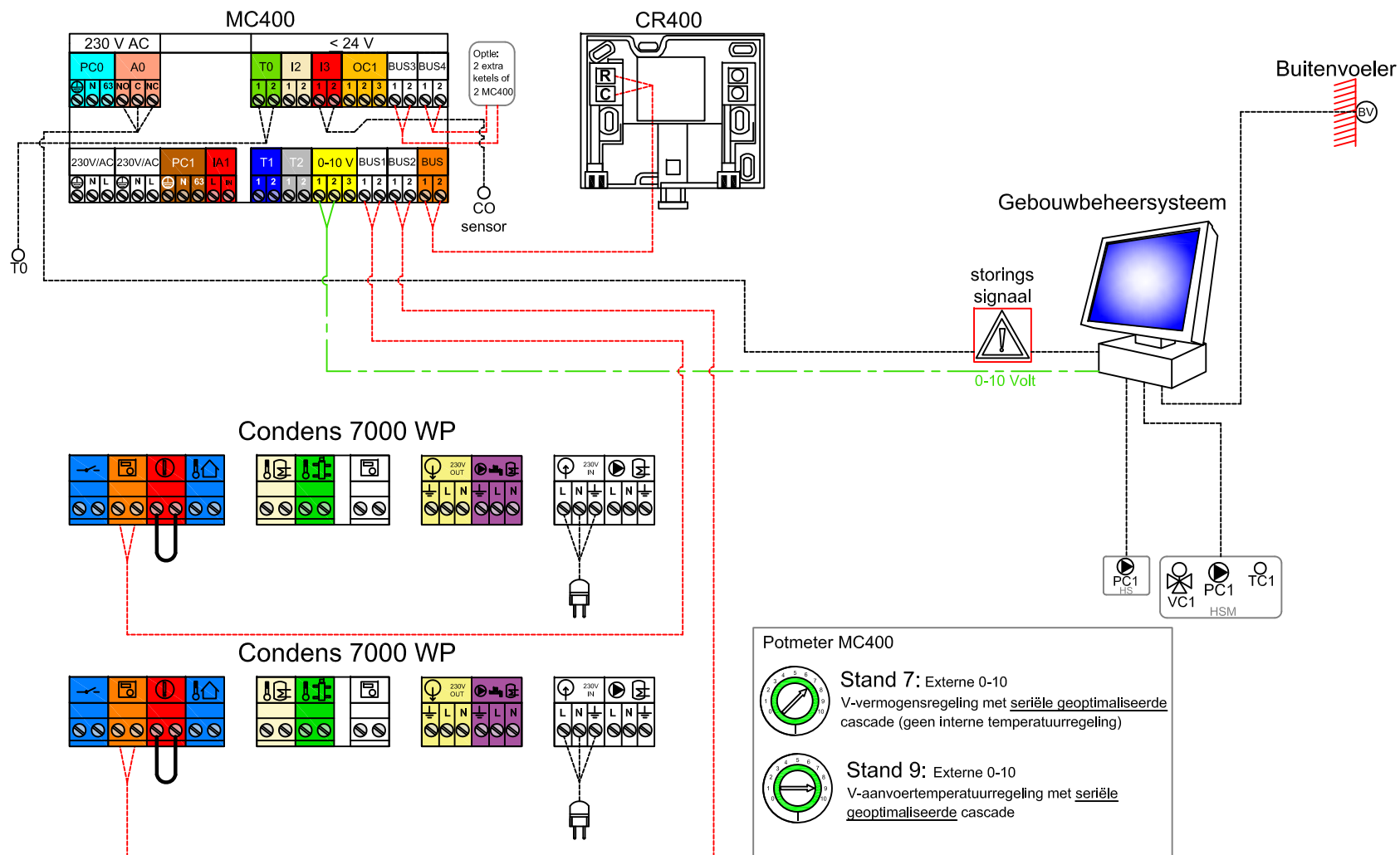
Aandachtspunten:

- Indien opstelvermogen < 140 kW
 - TwinFit open verdeler (8718600545)
- Indien opstelvermogen < 175 kW
 - 2" Open verdeler (75854)
- Indien opstelvermogen < 260 kW
 - 2 ½" Open verdeler (75855)

Dit is een prinseschema, geen werktekening. Productwijzigingen voorbehouden.

U dient zelf te controleren of het geselecteerde systeem voldoet aan de eisen die voor uw project van toepassing zijn. Hierin accepteert Nefit-Bosch geen verantwoordelijkheid.

Bosch Condens 7000WP 2-4 HR-ketels in cascade met GBS 0-10V



----- BUS interface EMS

Potmeter MC400

Stand 7: Externe 0-10
V-vermogensregeling met seriële geoptimaliseerde
cascade (geen interne temperatuurregeling)

Stand 9: Externe 0-10
V-aanvoertemperatuurregeling met seriële
geoptimaliseerde cascade