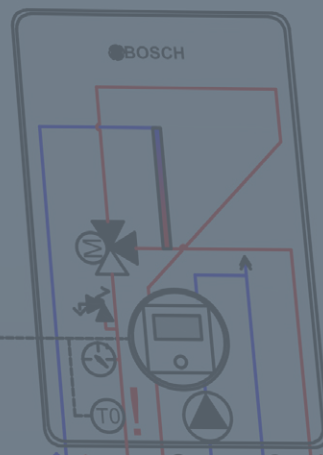
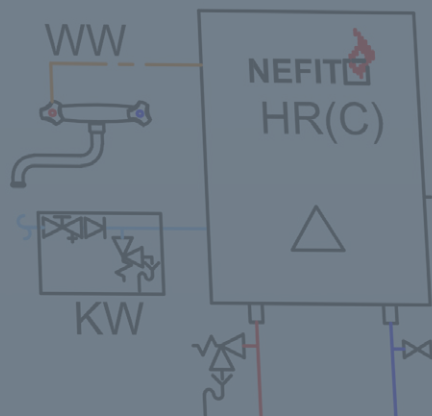


Hybride Binnenunit

NEFIT 

 **BOSCH**



! T0 uit binnenunit verwijderen
en verplaatsen na KSL

Spoelvul
aan-
sluiting

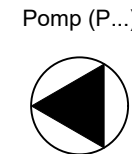
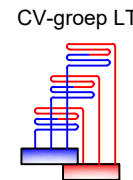
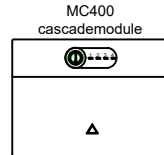
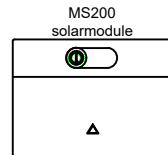
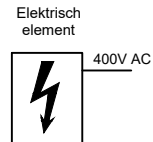
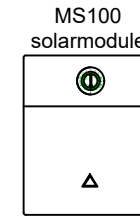
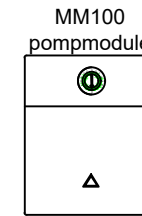
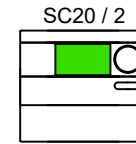
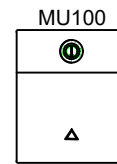
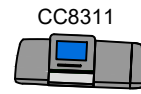
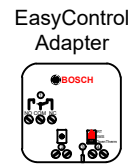
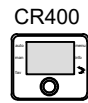
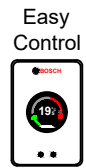
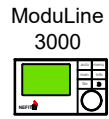
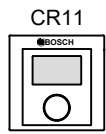
water
voerende
leidingen
(isoleren!)

Bosch Compress 5800i
aansluitschema's

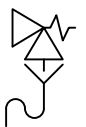
400/230V AC



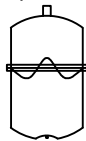
Symbolenlijst systeemwijzer



Overstortventiel



Expansievat



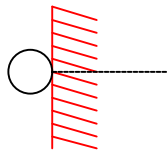
Filter



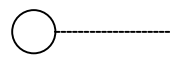
Luchtafscieder



Buitenvoeler



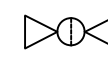
Voeler / Sensor



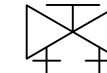
Afsluiter / vulkraan



Afsluiter / filter



Inregelventiel



Keerklep



Zoneklep (ZK)



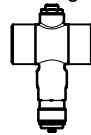
Mengventiel



Filter



Vorstbeveiligingsklep



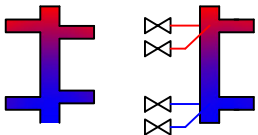
3-wegklep (DWK)



Mengklep (MK)



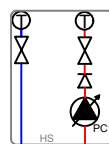
Open verdeler / TwinFit



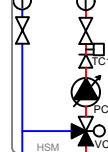
Platenwisselaar (TSA)



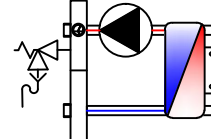
Pomp groep



Pompgroep



Scheidingsunit 70kW



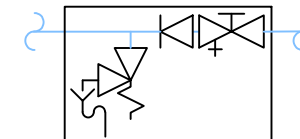
Kortsluitleiding



Storingssignaal op afstand



Inlaatcombinatie



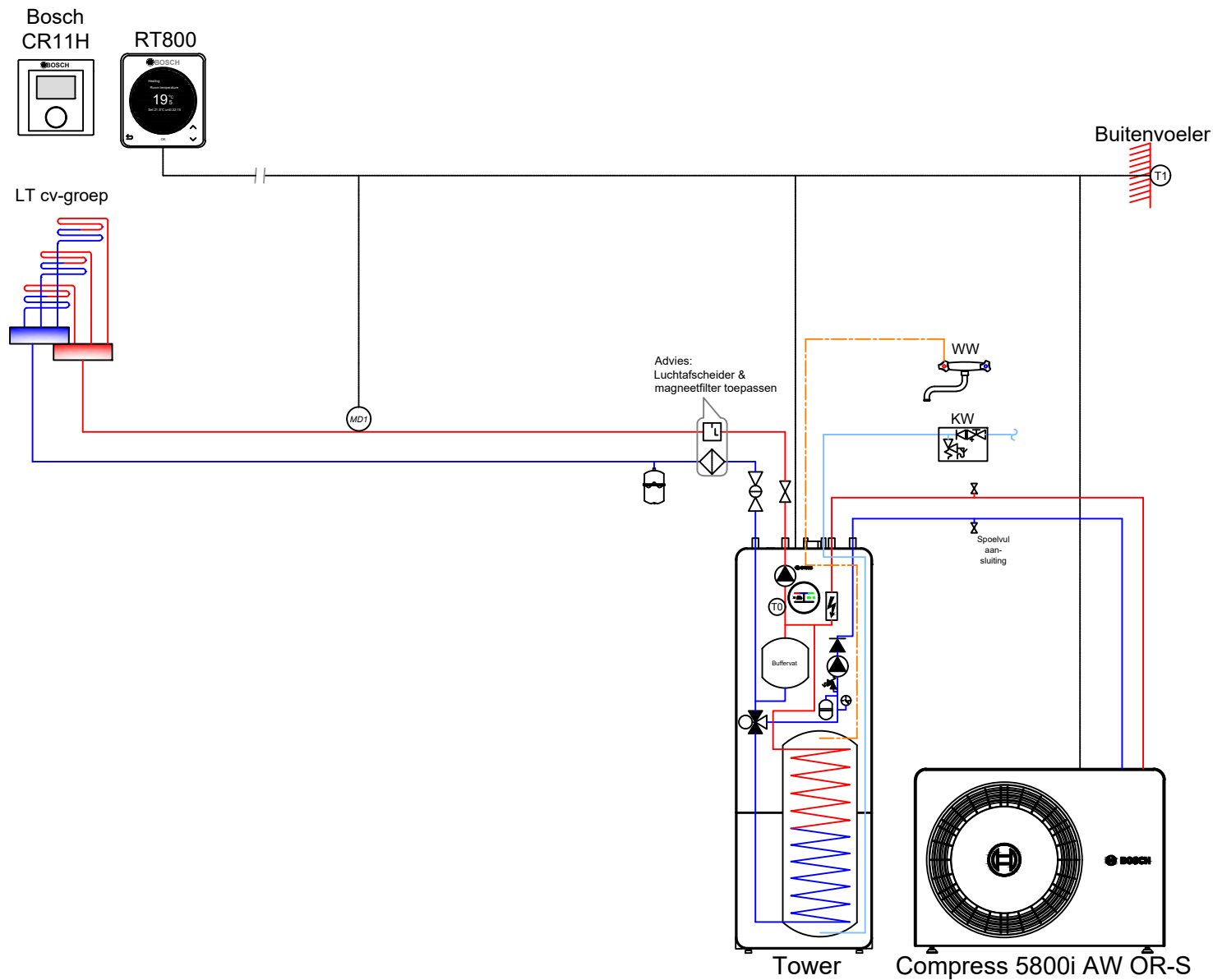
NEFIT 

 **BOSCH**

- Bosch Compress 5800i AW AE Tower
- Bosch Compress 5800i AW AE Tower met losse zonneboiler
- Bosch Compress 5800i AW AE Tower, met naregelingen
- Bosch Compress 5800i AW AE met losse boiler
- Bosch Compress 5800i AW AE met losse boiler, 2 cv-groepen
- Bosch Compress 5800i AW AE met losse boiler en zonneboiler
- Bosch Compress 5800i AW AE met losse boiler, zonder buffervat
- Bosch Compress 5800i AW AE met losse boiler, met kortsluitleiding
- Bosch Compress 5800i AW AE met losse boiler, met naregelingen
- Bosch Compress 5800i AW AE, zonder boiler
- Bosch Compress 5800i AW AE, zonder boiler en buffervat
- Bosch Compress 5800i AW hybride flex
- Bosch Compress 5800i AW hybride box
- Bosch Compress 5800i AW hybride flex met serieel buffervat
- Bosch Compress 5800i AW hybride box met serieel buffervat



Bosch Compress 5800i AW AE Tower



Omschrijving

De Bosch Compress 5800i AW Tower heeft een geïntegreerde 171l boiler. Tevens is het tower model voorzien van een 16l micro buffer en systeempomp. Indien de warmtepomp niet voldoende vermogen kan leveren wordt dit door middel van het elektrisch element naverwarmd. De warmtepomp is modulerend en regelt altijd weersafhankelijk. Waterzijdig inregelen en ontluchten is essentieel voor het goed functioneren van de verwarmingsinstallatie.

Aandachtspunten

Indien koeling van toepassing:

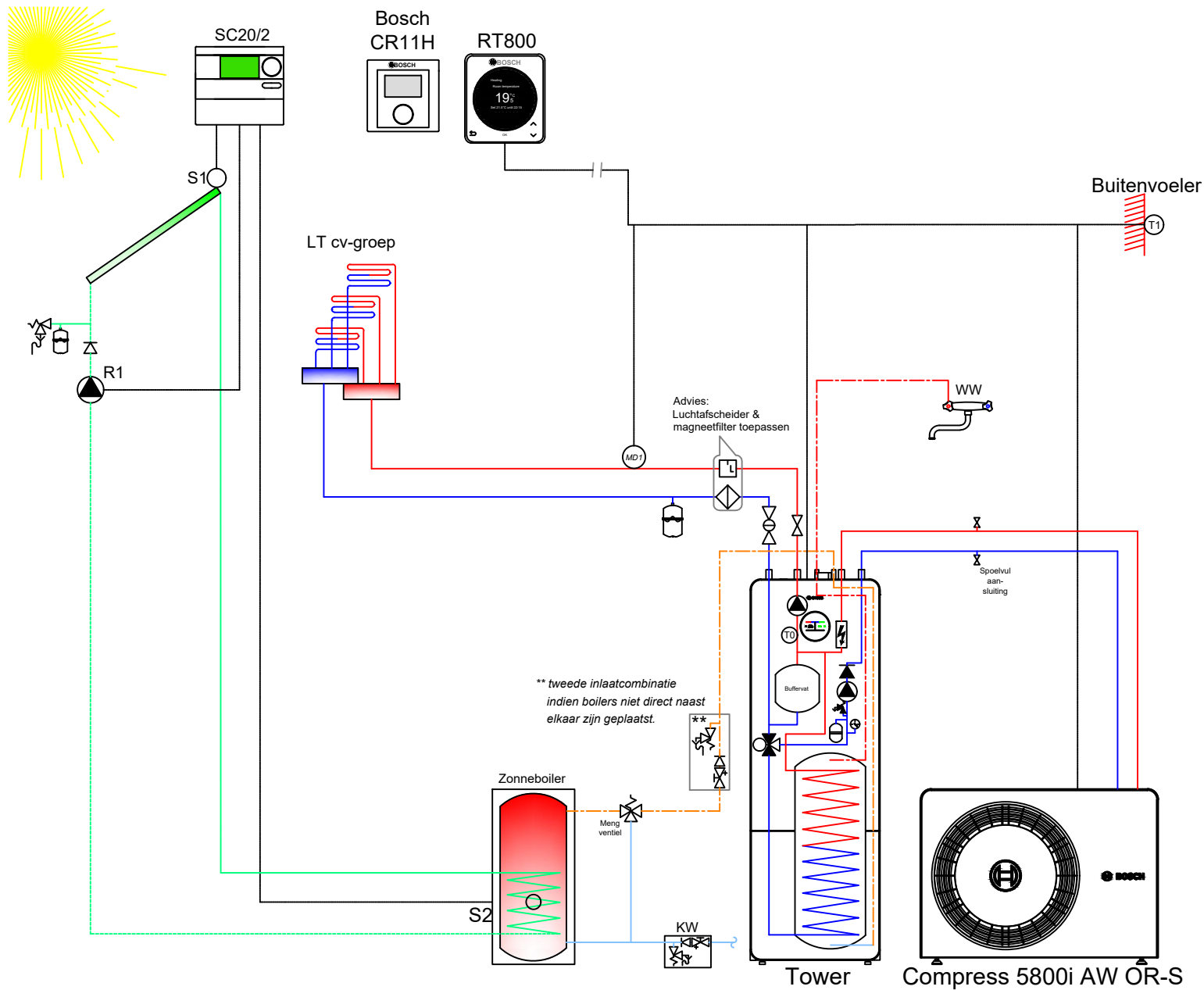
- Primaire circuit dampdicht isoleren
- Bosch CR11H of RT800 verplicht
- Dauwpuntsensor MK2 aanbevolen

Dit is een principeschema, geen werktekening. Productwijzigingen voorbehouden.

U dient zelf te controleren of het geselecteerde systeem voldoet aan de eisen die voor uw project van toepassing zijn. Hierin accepteert Nefit-Bosch geen verantwoordelijkheid.

	Hydraulisch schema	
	Pagina:	1 van 2
	Datum:	Augustus '24
	Tek. Nr.:	6721854953

Bosch Compress 5800i AW AE Tower met losse zonneboiler



Omschrijving

De Bosch Compress 5800i AW Tower heeft een geïntegreerde 171l boiler. Tevens is het tower model voorzien van een 16l micro buffer en systeem pomp. Indien de warmtepomp niet voldoende vermogen kan leveren wordt dit door middel van het elektrisch element naverwarmd. De warmtepomp is modulerend en regelt altijd weersafhankelijk. De zonnecollectoren worden met de pompunit op de zonneboiler aangesloten en geregeld door de zonneboilerregeling SC20/2. Het warmtapwater wordt door de warmtepomp naverwarmd. Waterzijdig inregelen en ontluchten is essentieel voor het goed functioneren van de verwarmingsinstallatie.

Aandachtspunten

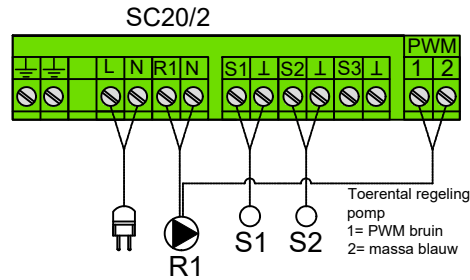
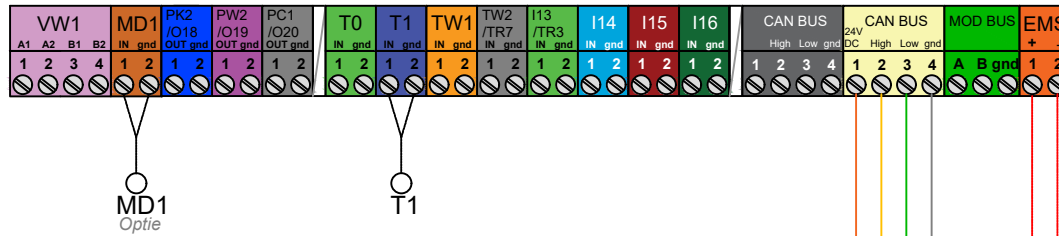
- Indien koeling van toepassing:
- Primaire circuit dampdicht isoleren
 - Bosch CR11H of RT800 verplicht
 - Dauwpuntsensor MK2 aanbevolen

Dit is een prinseschema, geen werktekening. Productwijzigingen voorbehouden.

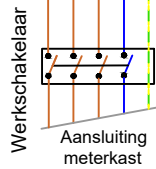
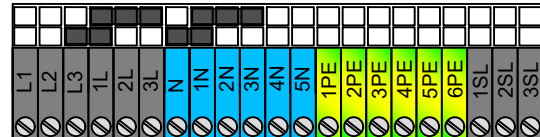
U dient zelf te controleren of het geselecteerde systeem voldoet aan de eisen die voor uw project van toepassing zijn. Hierin accepteert Nefit-Bosch geen verantwoordelijkheid.

	Hydraulisch schema	
	Pagina:	1 van 2
	Datum:	Augustus '24
	Tek. Nr.:	6721854954

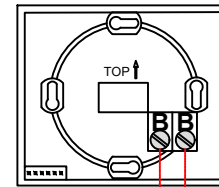
Bosch Compress 5800i AW AE Tower met losse zonneboiler



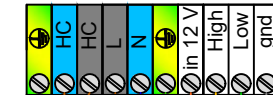
Let op:
Jumpers op de juiste plek plaatsen



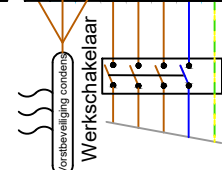
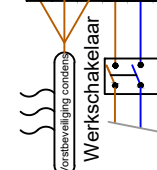
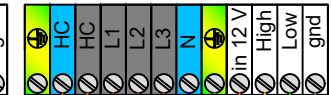
RT800 of CR11H



Bosch Compress 5800i
Buitenunit 230V ~1N



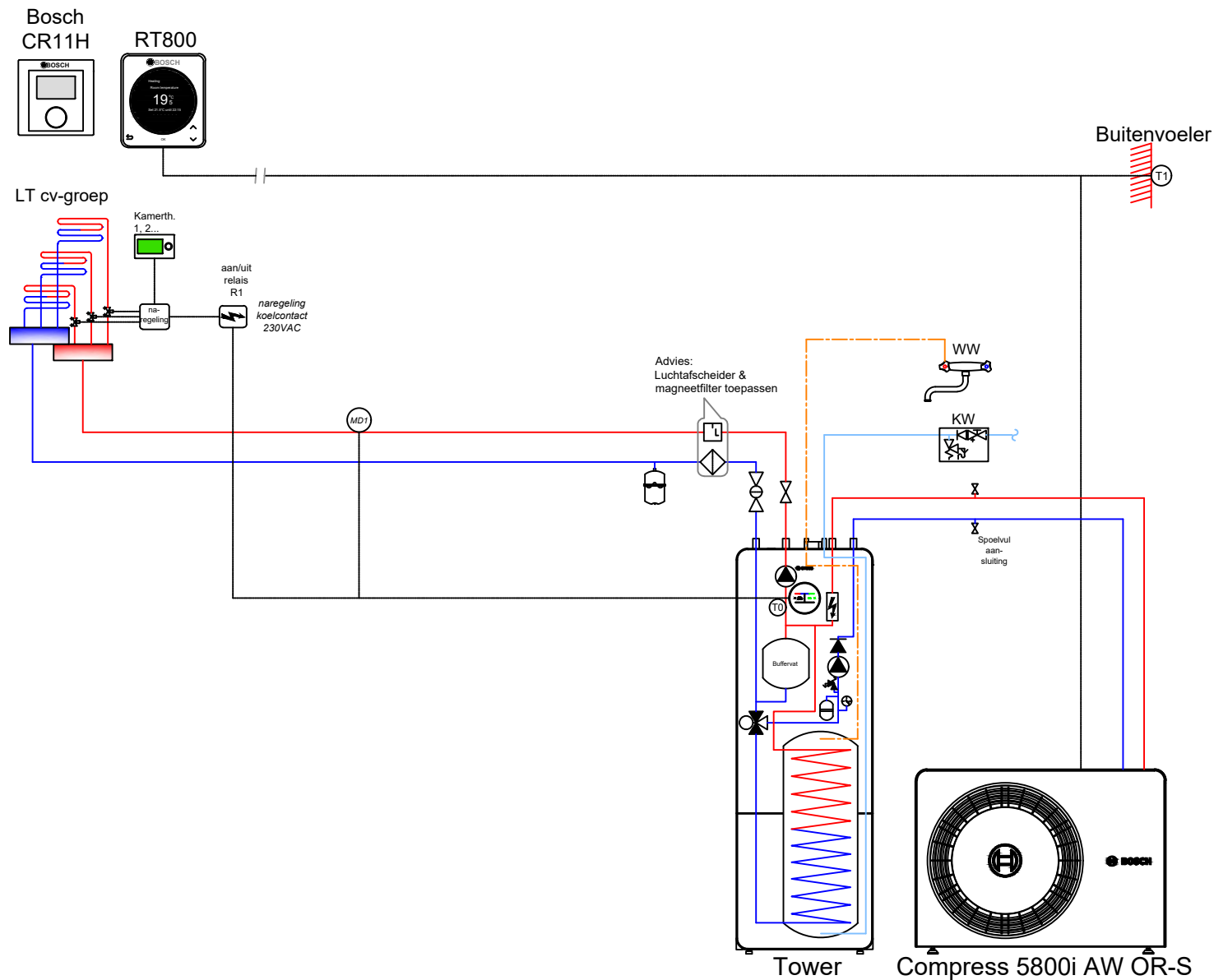
Bosch Compress 5800i
Buitenunit 400V ~3N



CANbus kabel

— BUS interface

Bosch Compress 5800i AW AE Tower, met naregelingen



Omschrijving

De Bosch Compress 5800i AW Tower heeft een geïntegreerde 171l boiler. Tevens is het tower model voorzien van een 16l micro buffer en systeempomp. Indien de warmtepomp niet voldoende vermogen kan leveren wordt dit door middel van het elektrisch element naverwarmd. De warmtepomp is modulerend en regelt altijd weersafhankelijk. Waterzijdig inregelen en ontluchten is essentieel voor het goed functioneren van de verwarmingsinstallatie.

Aandachtspunten

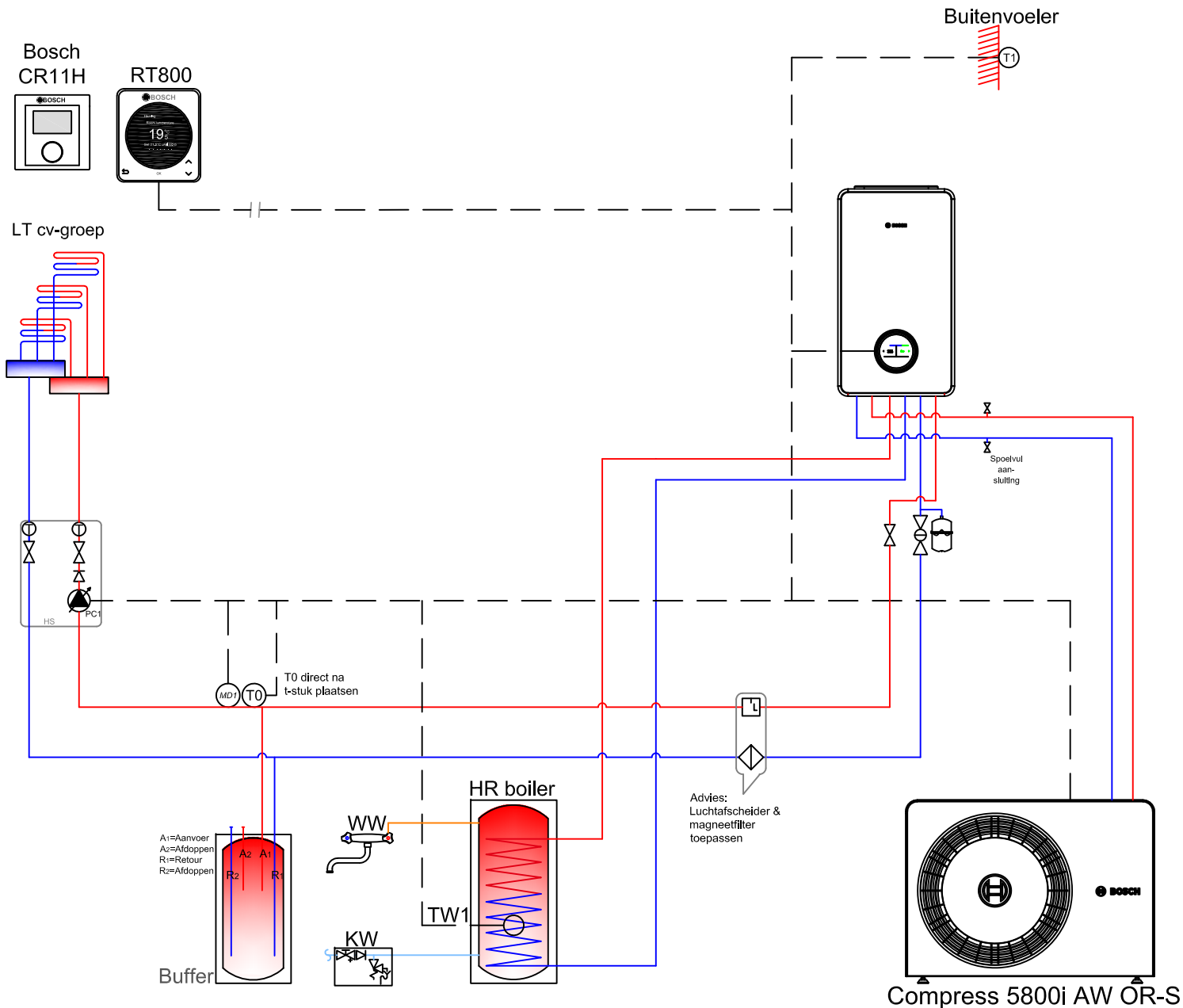
- Indien koeling van toepassing:
- Primaire circuit dampdicht isoleren
 - Bosch CR11H of RT800 verplicht
 - Dauwpuntsensor MK2 aanbevelen

Dit is een principeschema, geen werktekening. Productwijzigingen voorbehouden.

U dient zelf te controleren of het geselecteerde systeem voldoet aan de eisen die voor uw project van toepassing zijn. Hierin accepteert Nefit-Bosch geen verantwoordelijkheid.

	Hydraulisch schema	
	Pagina:	1 van 2
	Datum:	Augustus '24
	Tek. Nr.:	6721854955

Bosch Compress 5800i AW AE met losse boiler



Omschrijving

Bij de Bosch Compress 5800i AW wordt een losse HR warmtepomp boiler bijgeplaatst. Indien de warmtepomp niet voldoende vermogen kan leveren wordt er door middel van het elektrisch element naverwarmd. De warmtepomp is modulerend en regelt altijd weersafhankelijk. Waterzijdig inregelen en ontluften is essentieel voor het goed functioneren van de verwarmingsinstallatie.

Aandachtspunten

Indien koeling van toepassing:

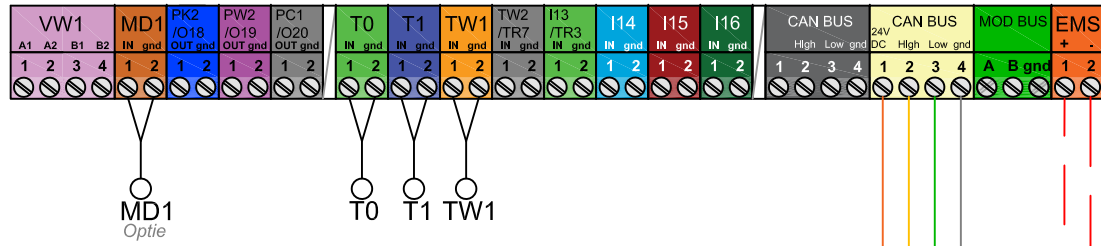
- Primaire circuit dampdicht isoleren
- Bosch CR11H of RT800 verplicht
- Dauwpuntsensor MK2 aanbevelen

Dit is een prinseschema, geen werktekening. Productwijzigingen voorbehouden.

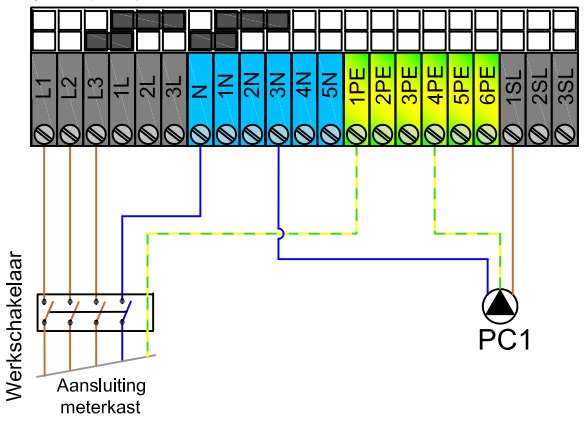
U dient zelf te controleren of het geselecteerde systeem voldoet aan de eisen die voor uw project van toepassing zijn. Hierin accepteert Nefit-Bosch geen verantwoordelijkheid.

	Hydraulisch schema
	Pagina: 1 van 2
	Datum: Juli '24
	Tek. Nr.: 6721854956

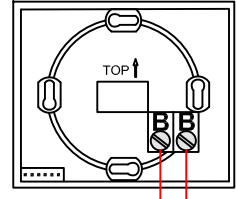
Bosch Compress 5800i AW AE met losse boiler



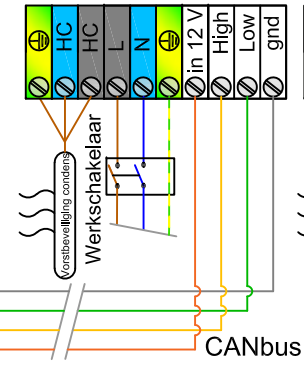
! Let op:
Jumpers op de
juiste plek plaatsen



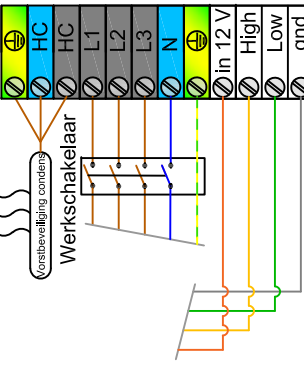
RT800 of CR11H



Bosch Compress 5800i
Buitenunit 230V ~1N



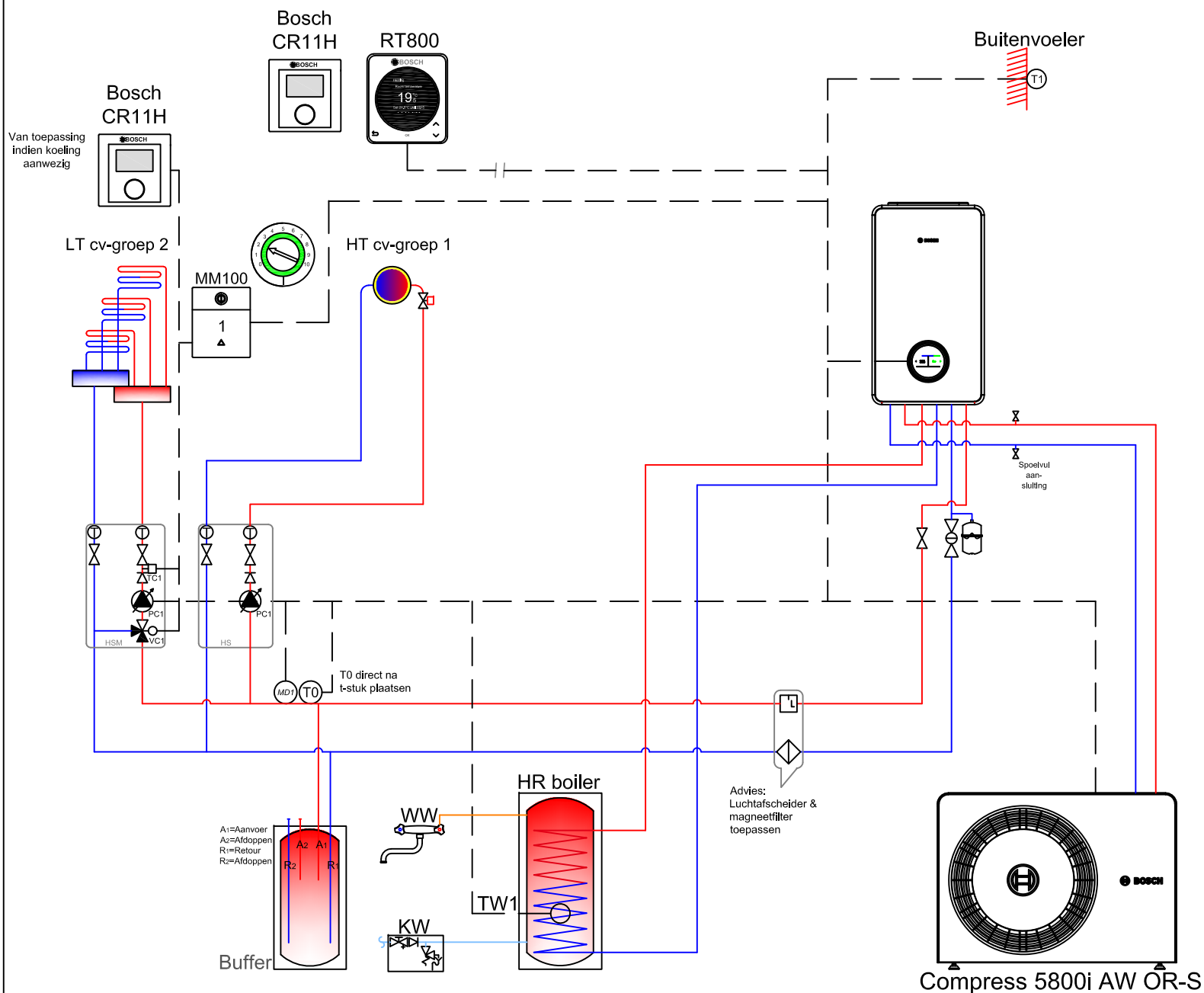
Bosch Compress 5800i
Buitenunit 400V ~3N



CANbus
kabel

— BUS interface

Bosch Compress 5800i AW AE met losse boiler, 2 cv-groepen



Omschrijving

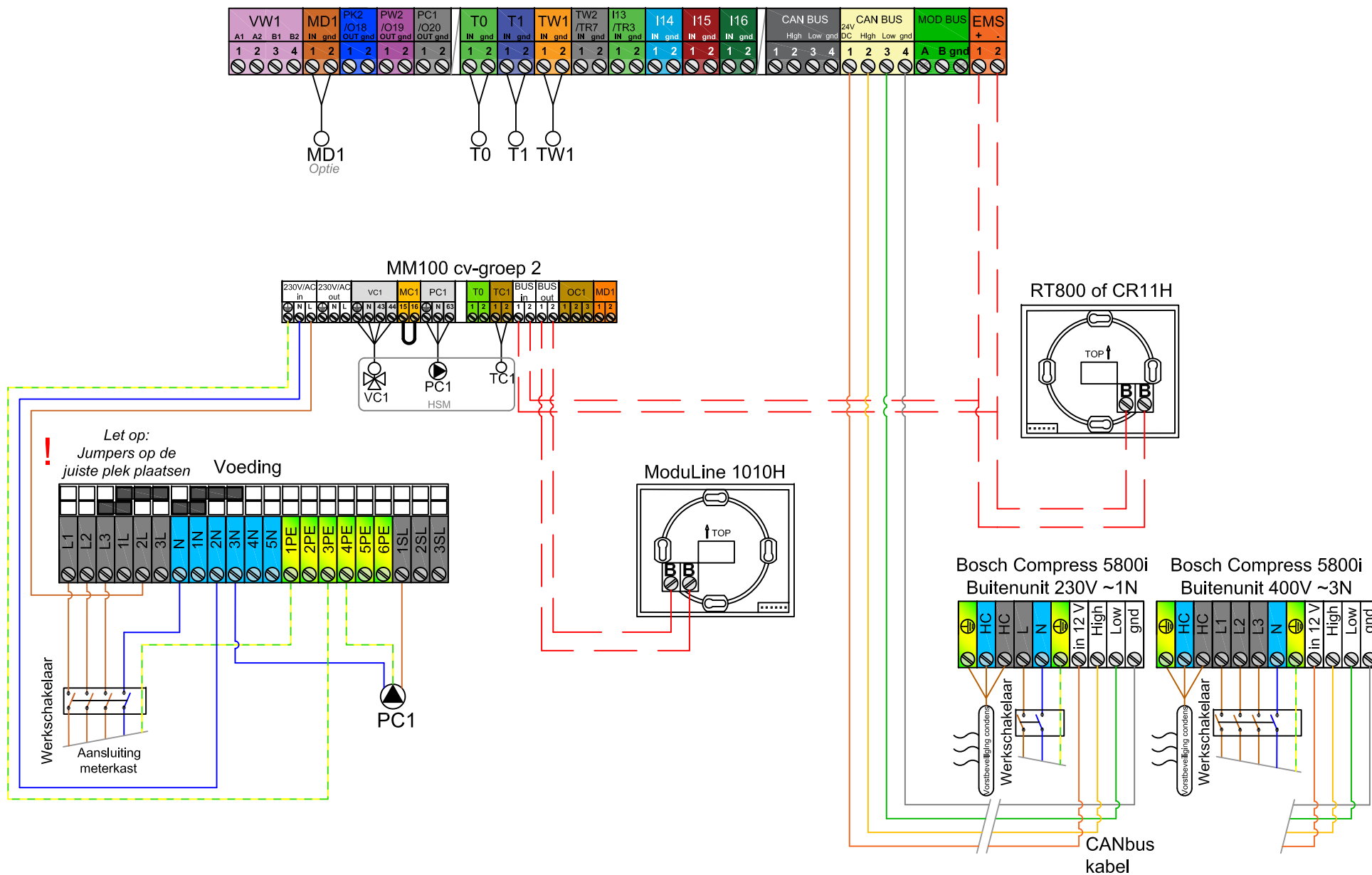
Bij de Bosch Compress 5800i AW wordt een losse HR warmtepomp boiler bijgeplaatst. Indien de warmtepomp niet voldoende vermogen kan leveren wordt er door middel van het elektrisch element naverwarmd. De warmtepomp is modulerend en regelt altijd weersafhankelijk. Waterzijdig inregelen en ontluchten is essentieel voor het goed functioneren van de verwarmingsinstallatie.

Aandachtspunten

- Inden koeling van toepassing:
- Primaire circuit dampdicht isoleren
 - Bosch CR11H of RT800 verplicht
 - Dauwpuntsensor MK2 aanbevelen

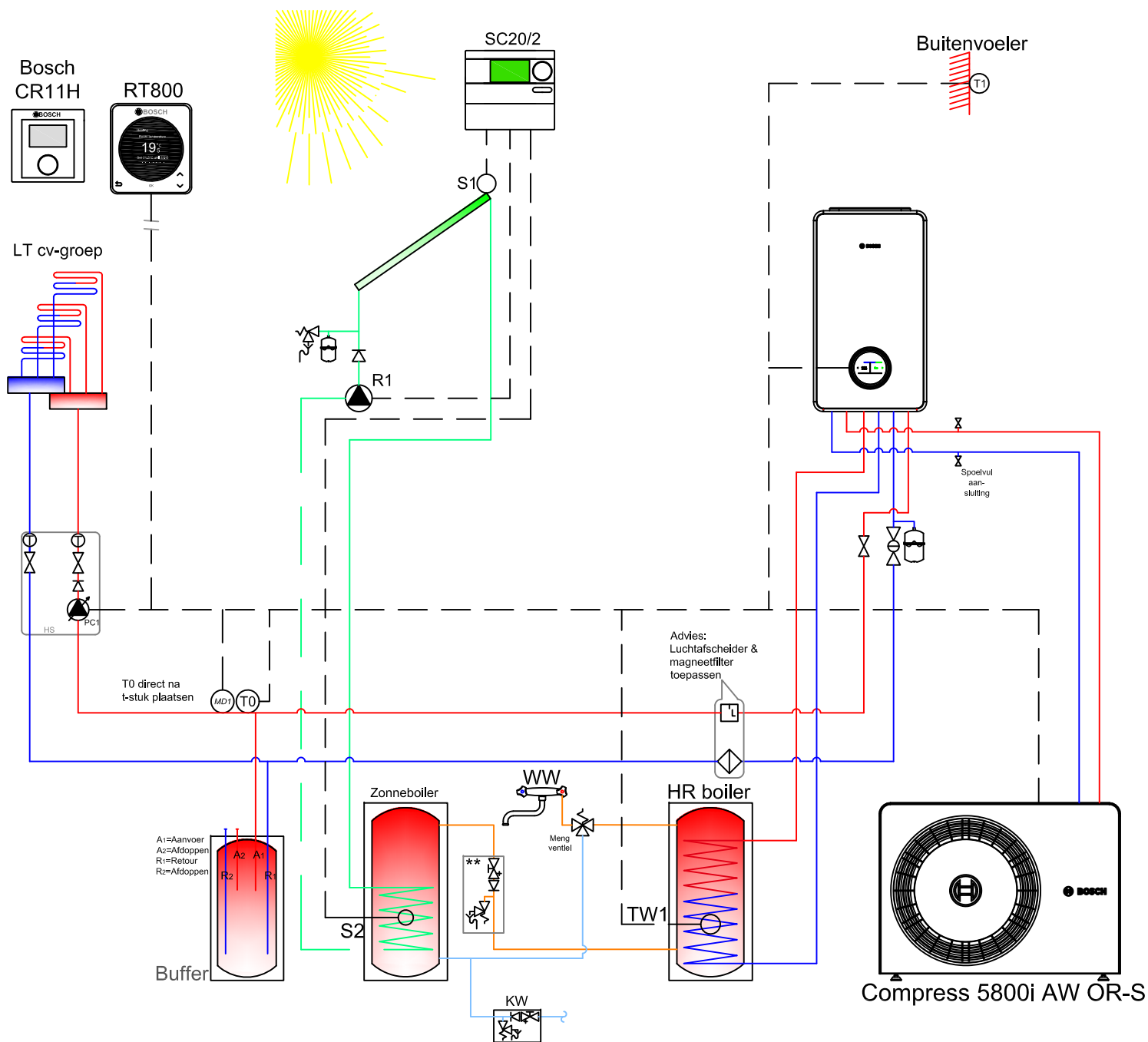
Dit is een prinseschema, geen werktekening. Productwijzigingen voorbehouden.
U dient zelf te controleren of het geselecteerde systeem voldoet aan de eisen die voor uw project van toepassing zijn. Hierin accepteert Nefit-Bosch geen verantwoordelijkheid.

Bosch Compress 5800i AW AE met losse boiler, 2 cv-groepen



— BUS interface

Bosch Compress 5800i AW AE met losse boiler en zonneboiler



Omschrijving

Bij de Bosch Compress 5800i AW wordt een losse HR warmtepomp boiler bijgeplaatst. Indien de warmtepomp niet voldoende vermogen kan leveren wordt er door middel van het elektrisch element naverwarmd. De warmtepomp is modulerend en regelt altijd weersafhankelijk. De zonnecollectoren worden met de pompunit op de zonneboiler aangesloten en geregeld door de zonneboilerregeling SC20/2. Het warmtapwater wordt door de warmtepomp naverwarmd. Waterzijdig inregelen en ontluchten is essentieel voor het goed functioneren van de verwarmingsinstallatie.

Aandachtspunten

- Indien koeling van toepassing:
- Primaire circuit dampdicht isoleren
 - Bosch CR11H of RT800 verplicht
 - Dauwpuntsensor MK2 aanbevelen

Dit is een prinseschema, geen werktekening. Productwijzigingen voorbehouden.

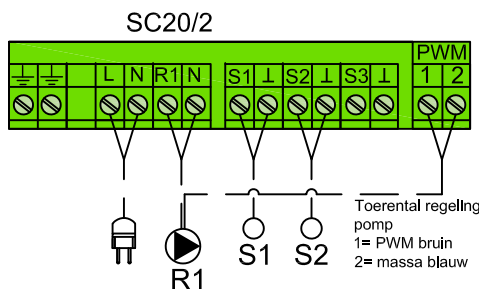
U dient zelf te controleren of het geselecteerde systeem voldoet aan de eisen die voor uw project van toepassing zijn. Hierin accepteert Nefit-Bosch geen verantwoordelijkheid.

Bosch Compress 5800i AW AE met losse boiler en zonneboiler



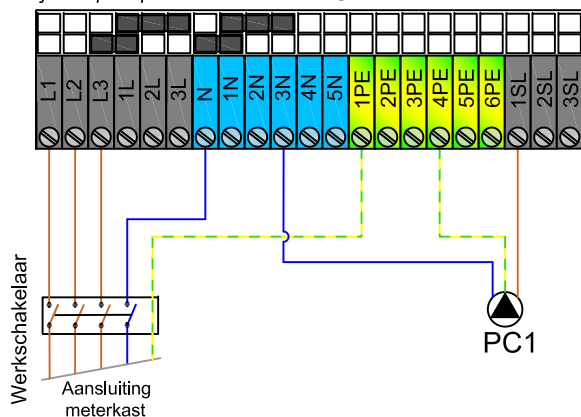
MD1
Optie

T0
T1
TW1

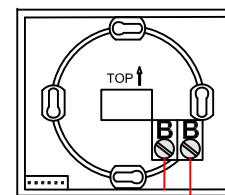


Let op:
Jumpers op de juiste plek plaatsen

Voeding

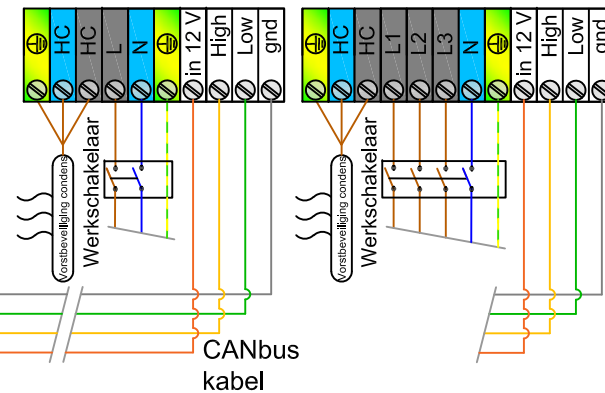


RT800 of CR11H



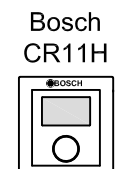
Bosch Compress 5800i
Buitenunit 230V ~1N

Bosch Compress 5800i
Buitenunit 400V ~3N

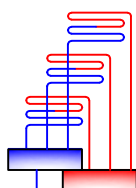


— BUS interface

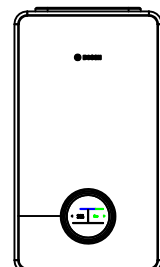
Bosch Compress 5800i AW AE met losse boiler, zonder buffervat



LT cv-groep



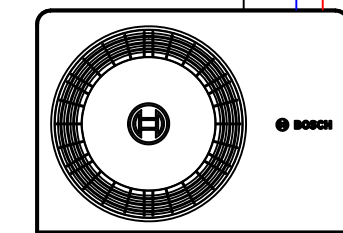
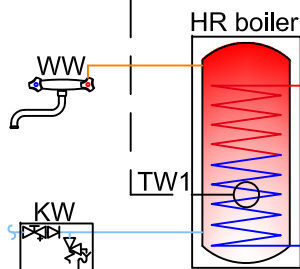
Buitenvoeler



Spoeelvol aansluiting



Advies:
Luchtafscieder & magneetfilter toepassen



Compress 5800i AW OR-S

De weerstand van het afgiftesysteem mag niet meer zijn dan de opvoerhoogte van de pomp in de binneneenheid. Zie onderstaande tabel.

CS 5800i Type	ΔT WP [K]	Rest opvoer hoogte L [m] / Ø [mm]	lkPa
4 OR-S	5	10 m / 26 mm	38
4 OR-S	5	20 m / 32 mm	40
5 OR-S	5	10 m / 26 mm	35
5 OR-S	5	20 m / 32 mm	34

- CS5800i 7 OR-S *niet* mogelijk zonder buffervat
- L [m] = afstand tussen binnen- en buitenunit.
- Er is geen rekening gehouden met bochten in het leidingwerk.

Zorg ten alle tijden voor een minimaal debiet volgens onderstaande tabel.

CS 5800i Type	Min. debiet bij defrost [l/s]
4 OR-S	0,25
5 OR-S	0,25
7 OR-S	0,25

Omschrijving

Bij de Bosch Compress 5800i AW wordt een losse HR warmtepomp boiler bijgeplaatst. Indien de warmtepomp niet voldoende vermogen kan leveren wordt er door middel van het elektrisch element naverwarmd. De warmtepomp is modulerend en regelt altijd weersafhankelijk. Waterzijdig inregelen en ontluchten is essentieel voor het goed functioneren van de verwarmingsinstallatie.

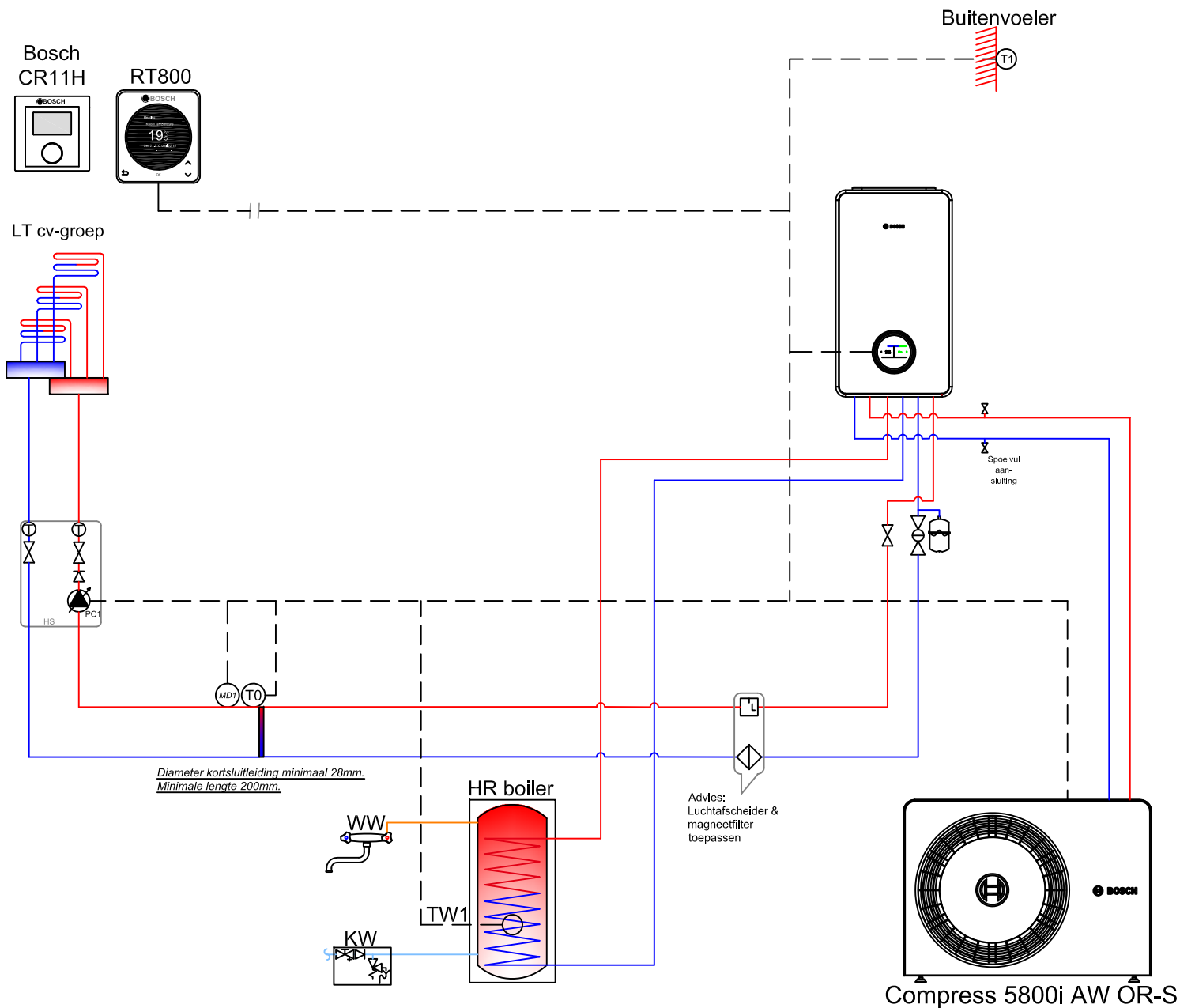
Aandachtspunten

- Indien koeling van toepassing:
- Primaire circuit dampdicht isoleren
 - Bosch CR11H of RT800 verplicht
 - Dauwpuntsensor MK2 aanbevelen

Dit is een prinseschema, geen werktekening. Productwijzigingen voorbehouden.

U dient zelf te controleren of het geselecteerde systeem voldoet aan de eisen die voor uw project van toepassing zijn. Hierin accepteert Nefit-Bosch geen verantwoordelijkheid.

Bosch Compress 5800i AW AE met losse boiler, met kortsluitleiding



Omschrijving

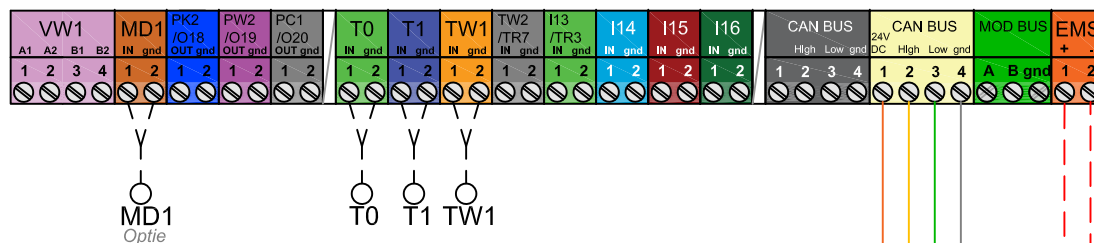
Bij de Bosch Compress 5800i AW wordt een losse HR warmtepomp boiler bijgeplaatst. Indien de warmtepomp niet voldoende vermogen kan leveren wordt er door middel van het elektrisch element naverwarmd. De warmtepomp is modulerend en regelt altijd weersafhankelijk. Waterzijdig inregelen en ontluften is essentieel voor het goed functioneren van de verwarmingsinstallatie.

Aandachtspunten

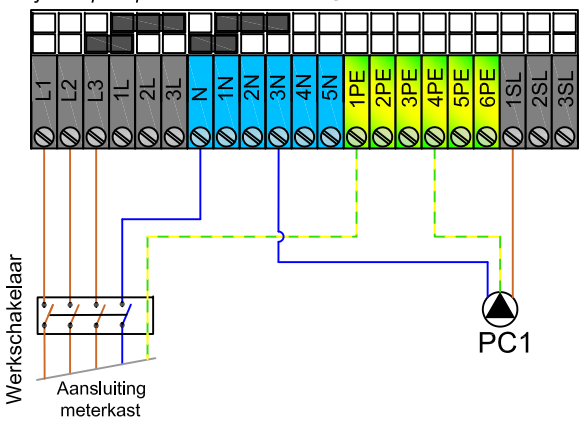
- Indien koeling van toepassing:
- Primaire circuit dampdicht isoleren
 - Bosch CR11H of RT800 verplicht
 - Dauwpuntsensor MK2 aanbevolen

Dit is een prinseschema, geen werktekening. Productwijzigingen voorbehouden.
 U dient zelf te controleren of het geselecteerde systeem voldoet aan de eisen die voor uw project van toepassing zijn. Hierin accepteert Nefit-Bosch geen verantwoordelijkheid.

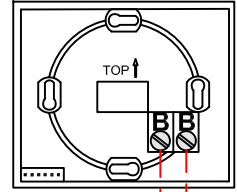
Bosch Compress 5800i AW AE met losse boiler, met kortsluitleiding



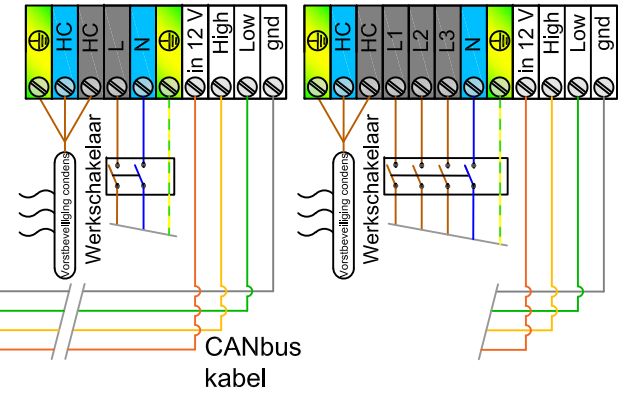
! Let op:
Jumpers op de
juiste plek plaatsen



RT800 of CR11H

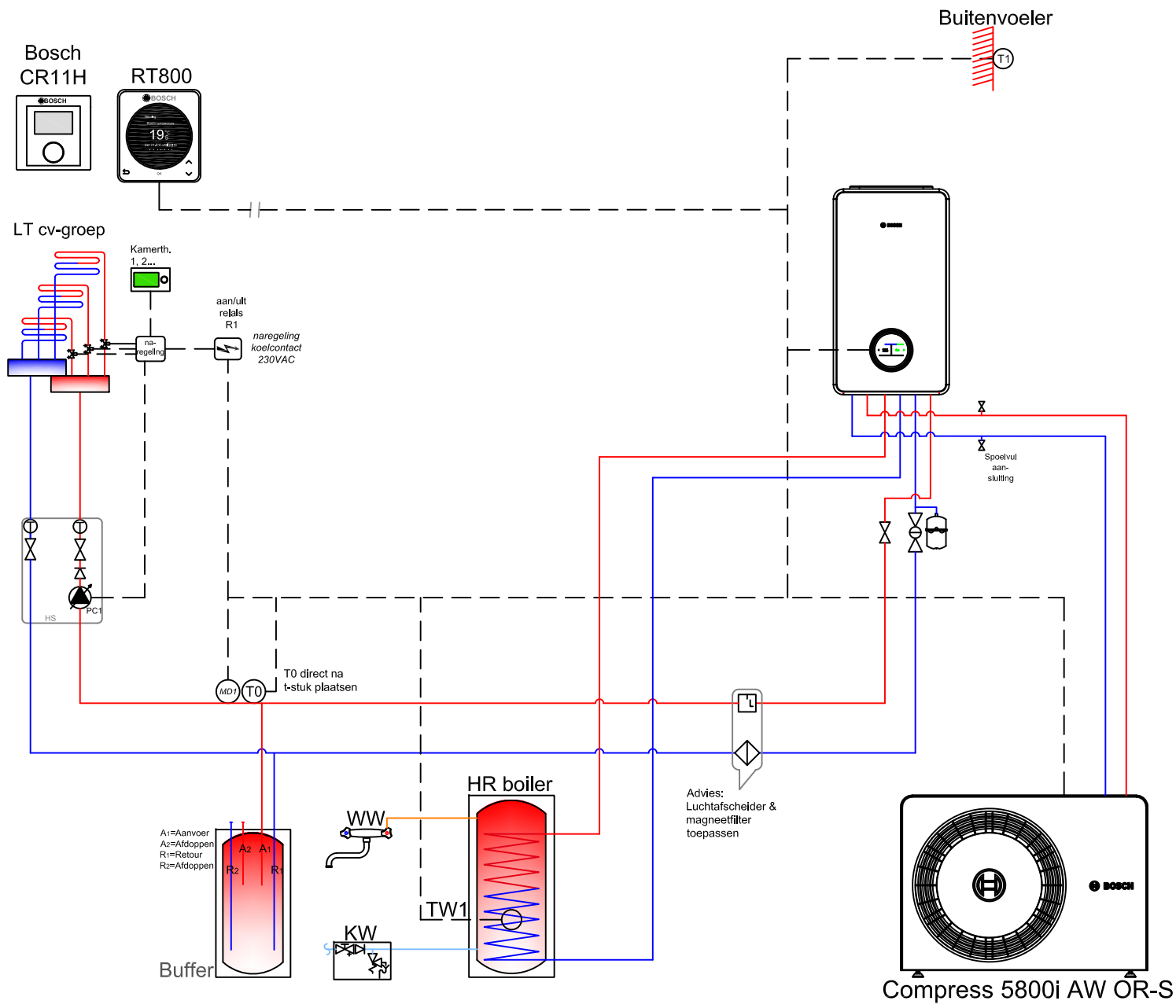


Bosch Compress 5800i Buitenunit 230V ~1N Bosch Compress 5800i Buitenunit 400V ~3N



--- BUS interface

Bosch Compress 5800i AW AE met losse boiler, met naregelingen



Omschrijving

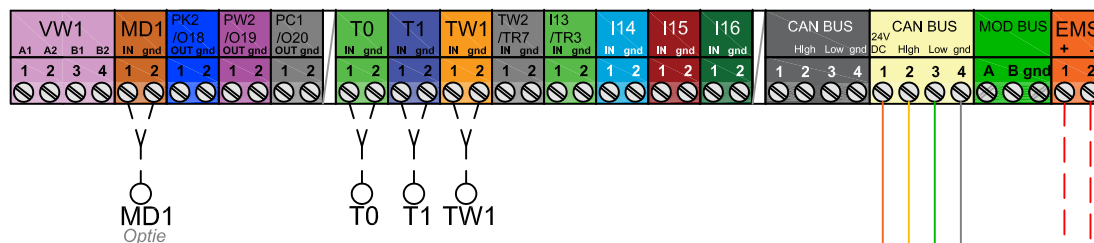
Bij de Bosch Compress 5800i AW wordt een losse HR warmtepomp boiler bijgeplaatst. Indien de warmtepomp niet voldoende vermogen kan leveren wordt er door middel van het elektrisch element naverwarmd. De warmtepomp is modulerend en regelt altijd weersafhankelijk. Waterzijdig inregelen en ontluften is essentieel voor het goed functioneren van de verwarmingsinstallatie.

Aandachtspunten

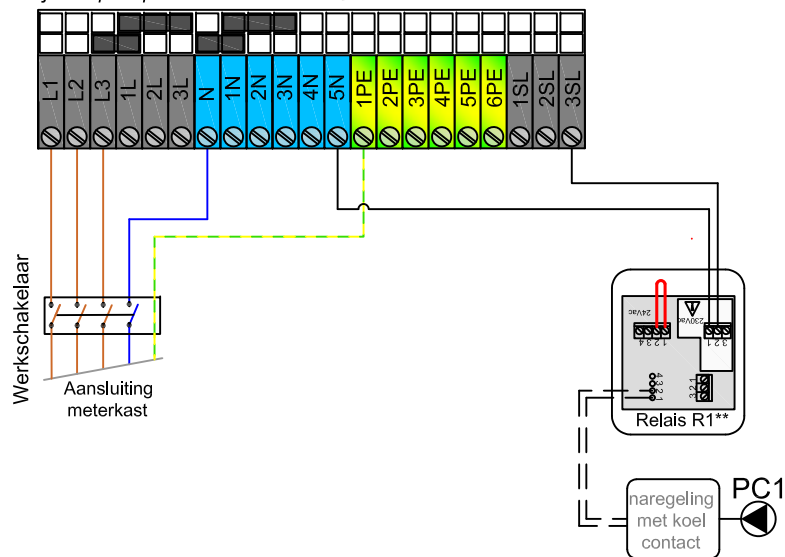
- Indien koeling van toepassing:
- Primaire circuit dampdicht isoleren
 - Bosch CR11H of RT800 verplicht
 - Dauwpuntsensor MK2 aanbevelen

Dit is een principeschema, geen werktekening. Productwijzigingen voorbehouden.
 U dient zelf te controleren of het geselecteerde systeem voldoet aan de eisen die voor uw project van toepassing zijn. Hierin accepteert Nefit-Bosch geen verantwoordelijkheid.

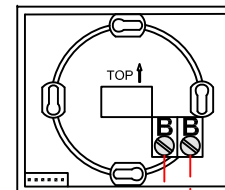
Bosch Compress 5800i AW AE met losse boiler, met naregelingen



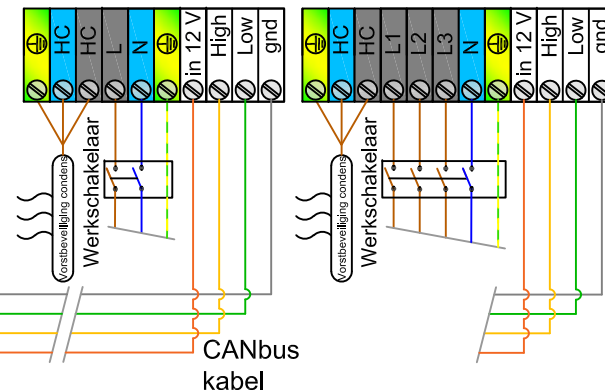
! Let op:
Jumpers op de
juiste plek plaatsen



RT800 of CR11H

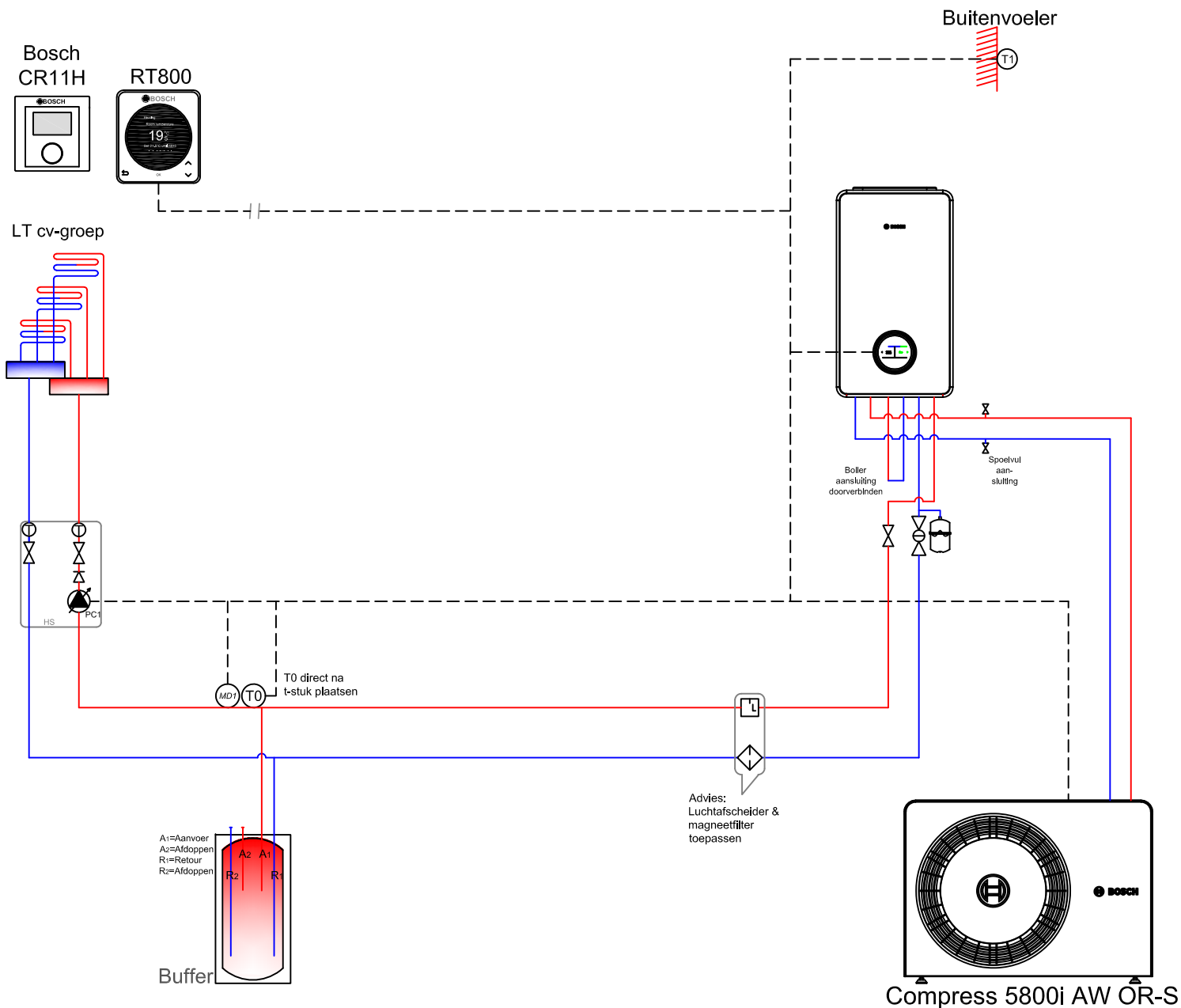


Bosch Compress 5800i Buitenunit 230V ~1N Bosch Compress 5800i Buitenunit 400V ~3N



--- BUS interface

Bosch Compress 5800i AW AE, zonder boiler



Omschrijving

Bosch Compress 5800i AW zonder een losse HR warmtepomp boiler. Indien de warmtepomp niet voldoende vermogen kan leveren wordt er door middel van het elektrisch element naverwarmd. De warmtepomp is modulerend en regelt altijd weersafhankelijk. Waterzijdig inregelen en ontluchten is essentieel voor het goed functioneren van de verwarmingsinstallatie.

Aandachtspunten

Indien koeling van toepassing:

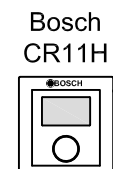
- Primaire circuit dampdicht isoleren
- Bosch CR11H of RT800 verplicht
- Dauwpuntsensor MK2 aanbevelen

Dit is een prinseschema, geen werktekening. Productwijzigingen voorbehouden.

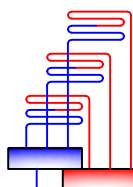
U dient zelf te controleren of het geselecteerde systeem voldoet aan de eisen die voor uw project van toepassing zijn. Hierin accepteert Nefit-Bosch geen verantwoordelijkheid.

	Hydraulisch schema
	Pagina: 1 van 2
	Datum: Juli '24
	Tek. Nr.: 6721854977

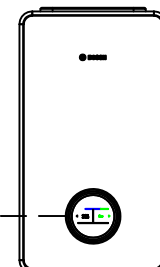
Bosch Compress 5800i AW AE, zonder boiler en zonder buffervat



LT cv-groep



Buitenvoeler



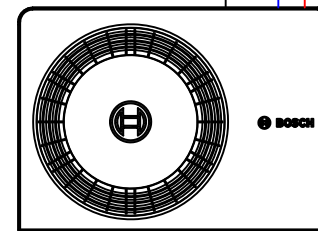
Boiler aansluiting doorverbinden



Spoelvuil aansluiting



Advies:
Luchtafscheider & magneetfilter toepassen



Compress 5800i AW OR-S

De weerstand van het afgiftesysteem mag niet meer zijn dan de opvoerhoogte van de pomp in de binneneenheid. Zie onderstaande tabel.

CS 5800i	ΔT WP	Rest opvoer hoogte	
Type	[K]	L [m] / Ø [mm]	lkPa
4 OR-S	5	10 m / 26 mm	38
4 OR-S	5	20 m / 32 mm	40
5 OR-S	5	10 m / 26 mm	35
5 OR-S	5	20 m / 32 mm	34

- CS5800i 7 OR-S *niet* mogelijk zonder buffervat
- L [m] = afstand tussen binnen- en buitenunit.
- Er is geen rekening gehouden met bochten in het leidingwerk.

Zorg ten alle tijden voor een minimaal debiet volgens onderstaande tabel.

CS 5800i	Min. debiet bij defrost
Type	[l/s]
4 OR-S	0,25
5 OR-S	0,25
7 OR-S	0,25

Omschrijving

Bosch Compress 5800i AW zonder een losse HR warmtepomp boiler. Indien de warmtepomp niet voldoende vermogen kan leveren wordt er door middel van het elektrisch element navenwarmd. De warmtepomp is modulerend en regelt altijd weersafhankelijk. Waterzijdig inregelen en ontluchten is essentieel voor het goed functioneren van de verwarmingsinstallatie.

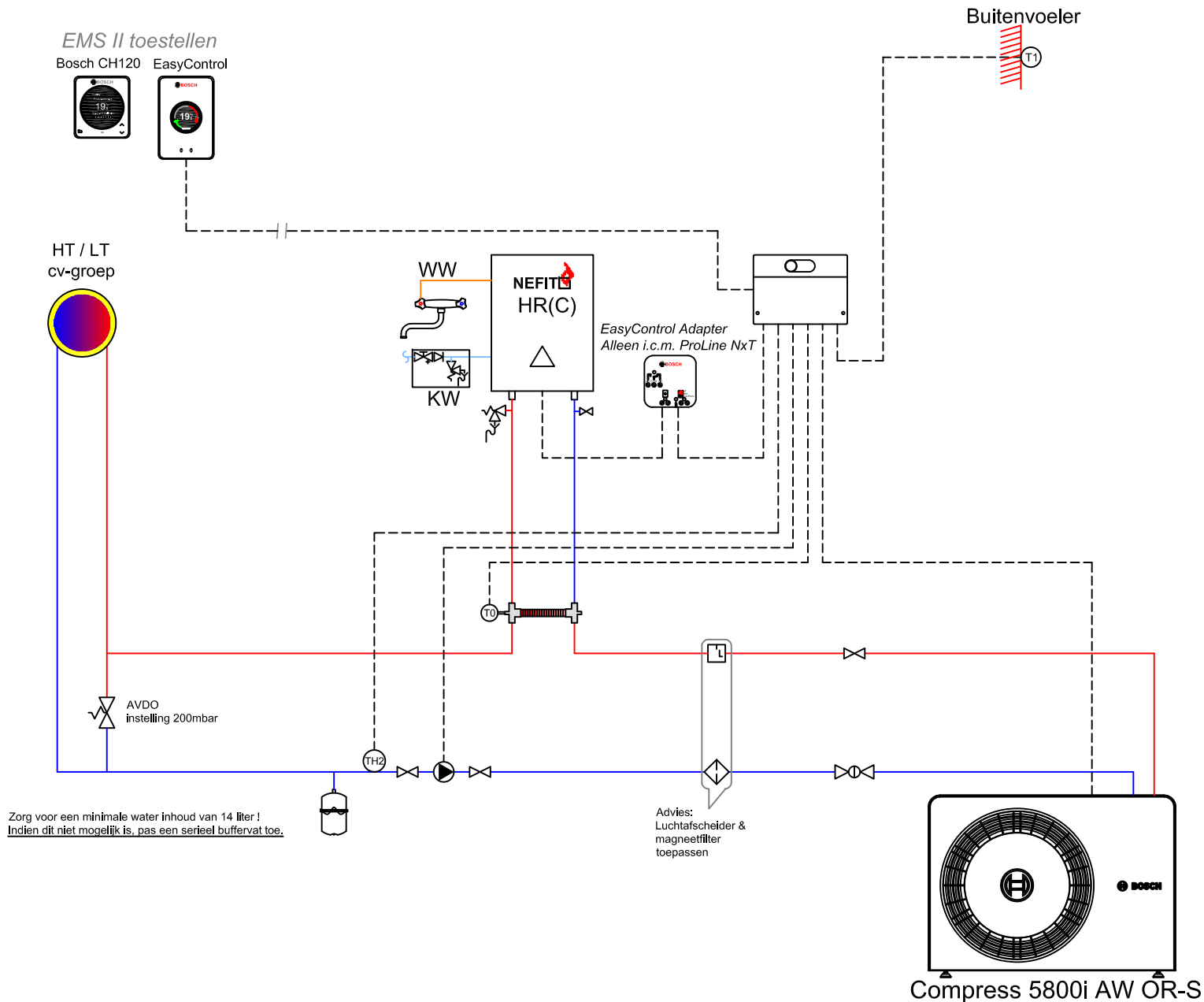
Aandachtspunten

- Indien koeling van toepassing:
- Primaire circuit dampdicht isoleren
 - Bosch CR11H of RT800 verplicht
 - Dauwpuntsensor MK2 aanbevelen

Dit is een prinseschema, geen werktekening. Productwijzigingen voorbehouden.

U dient zelf te controleren of het geselecteerde systeem voldoet aan de eisen die voor uw project van toepassing zijn. Hierin accepteert Nefit-Bosch geen verantwoordelijkheid.

Bosch Compress 5800i AW hybride flex



Omschrijving

De Bosch Compress 5800i AW hybride heeft als bijverwarming een HR(C)-ketel welke hydraulisch wordt gekoppeld aan de installatie. Elektrisch wordt de ketel gekoppeld aan de hybride manager. Indien de warmtepomp niet voldoende vermogen kan leveren wordt er door middel van de HR(C)-ketel naverwarmd. Tevens zorgt de HR(C)-ketel voor het tapwater. De warmtepomp is modulerend en regelt altijd weersafhankelijk. Waterzijdig Inregelen en ontluften is essentieel voor het goed functioneren van de verwarmingsinstallatie.

Aandachtspunten

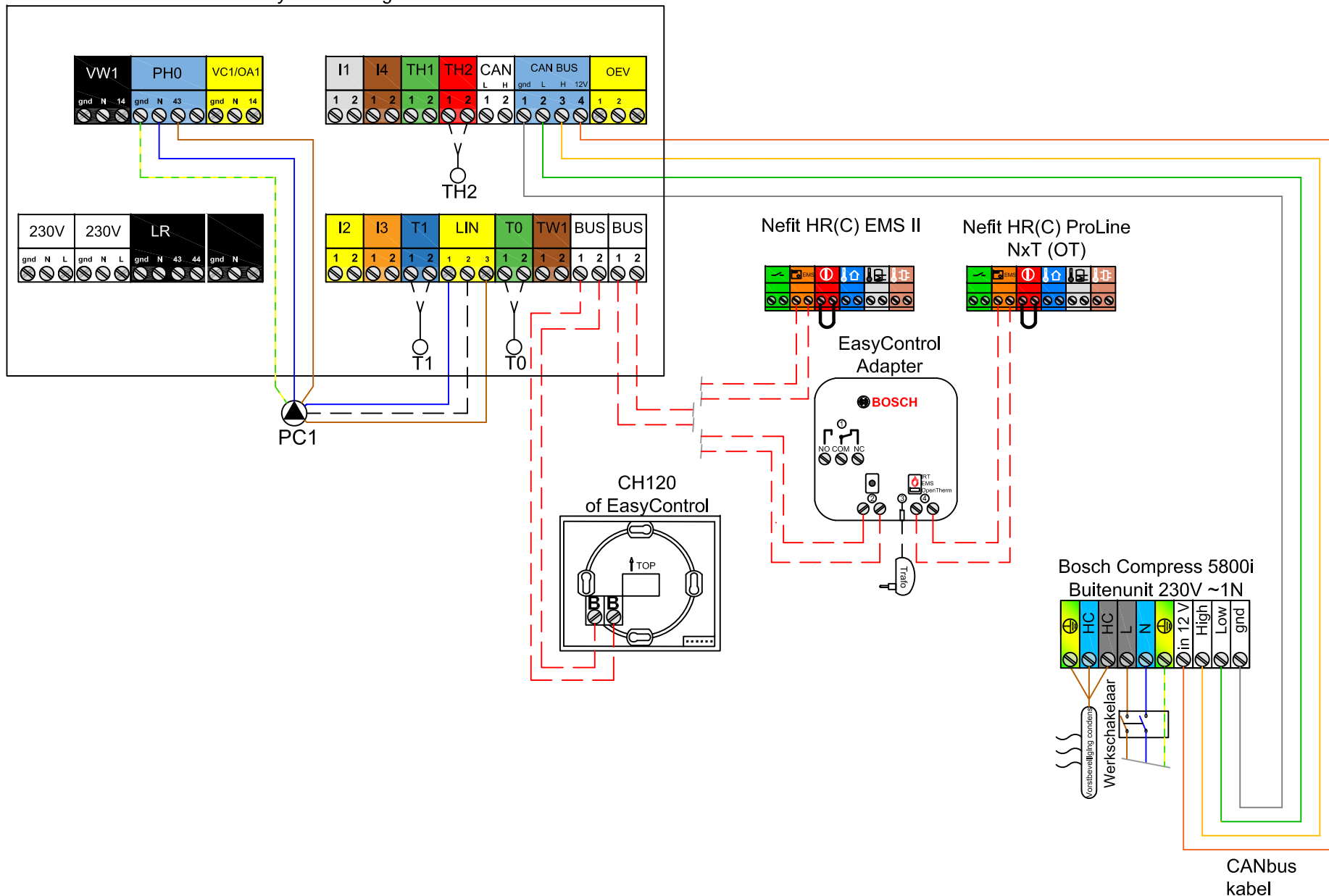
Bosch Compress 5800i AW hybride beschikbaar in:
- 4OR-S, 5OR-S & 7OR-S
Koeling niet mogelijk

Dit is een principeschema, geen werktekening. Productwijzigingen voorbehouden.

U dient zelf te controleren of het geselecteerde systeem voldoet aan de eisen die voor uw project van toepassing zijn. Hierin accepteert Nefit-Bosch geen verantwoordelijkheid.

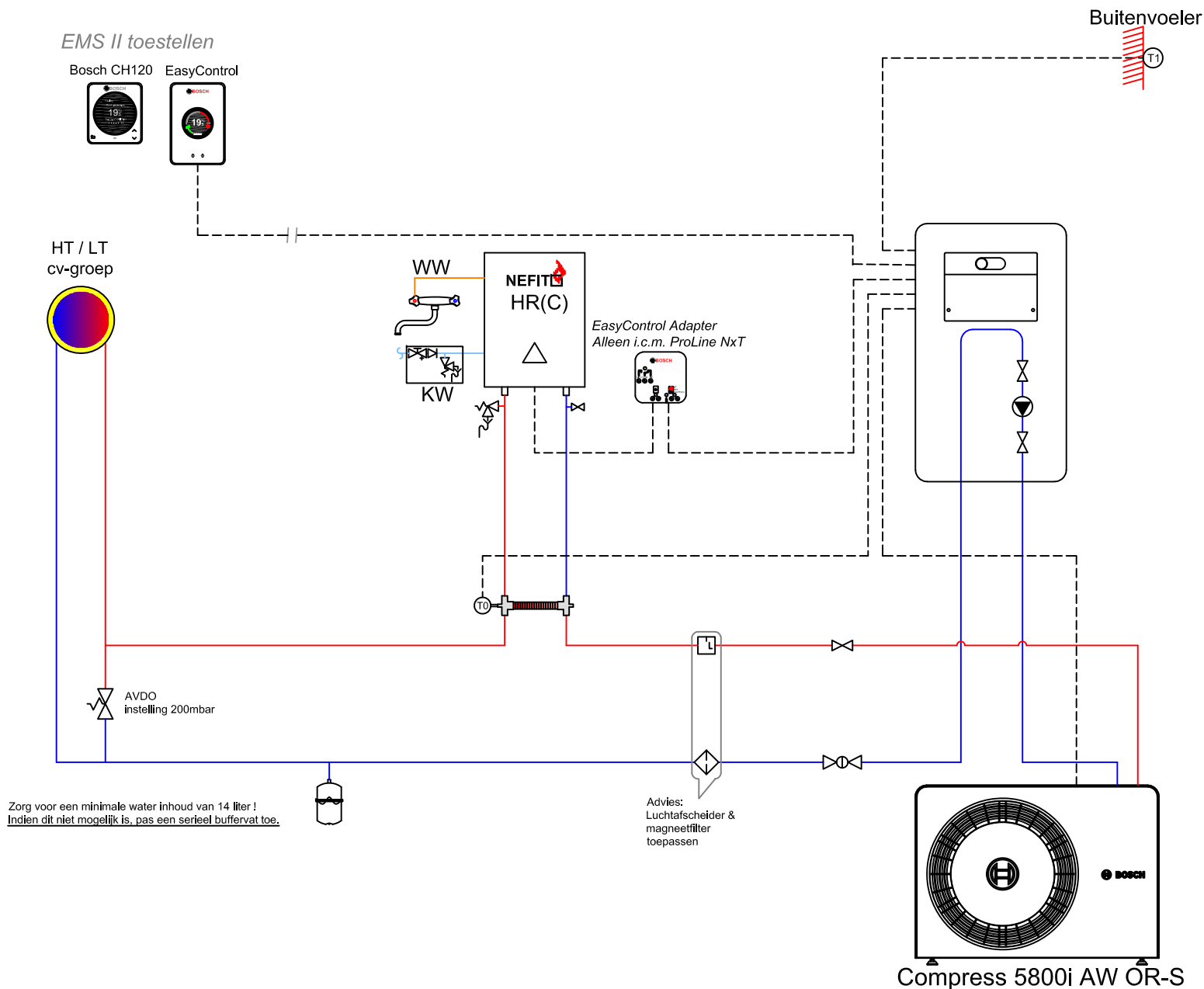
	Hydraulisch schema
	Pagina: 1 van 2
	Datum: Juli '24
	Tek. Nr.: 6721854987

Hybride manager



--- BUS interface

Bosch Compress 5800i AW hybride box



Zorg voor een minimale water inhoud van 14 liter!
Indien dit niet mogelijk is, pas een serieel buffervat toe.

Omschrijving

De Bosch Compress 5800i AW hybride heeft als bijverwarming een HR(C)-ketel welke hydraulisch wordt gekoppeld aan de installatie. Elektrisch wordt de ketel gekoppeld aan de hybride manager. Indien de warmtepomp niet voldoende vermogen kan leveren wordt er door middel van de HR(C)-ketel naverwarmd. Tevens zorgt de HR(C)-ketel voor het tapwater. De warmtepomp is modulerend en regelt altijd weersafhankelijk. Waterzijdig inregelen en ontluchten is essentieel voor het goed functioneren van de verwarmingsinstallatie.

Aandachtspunten

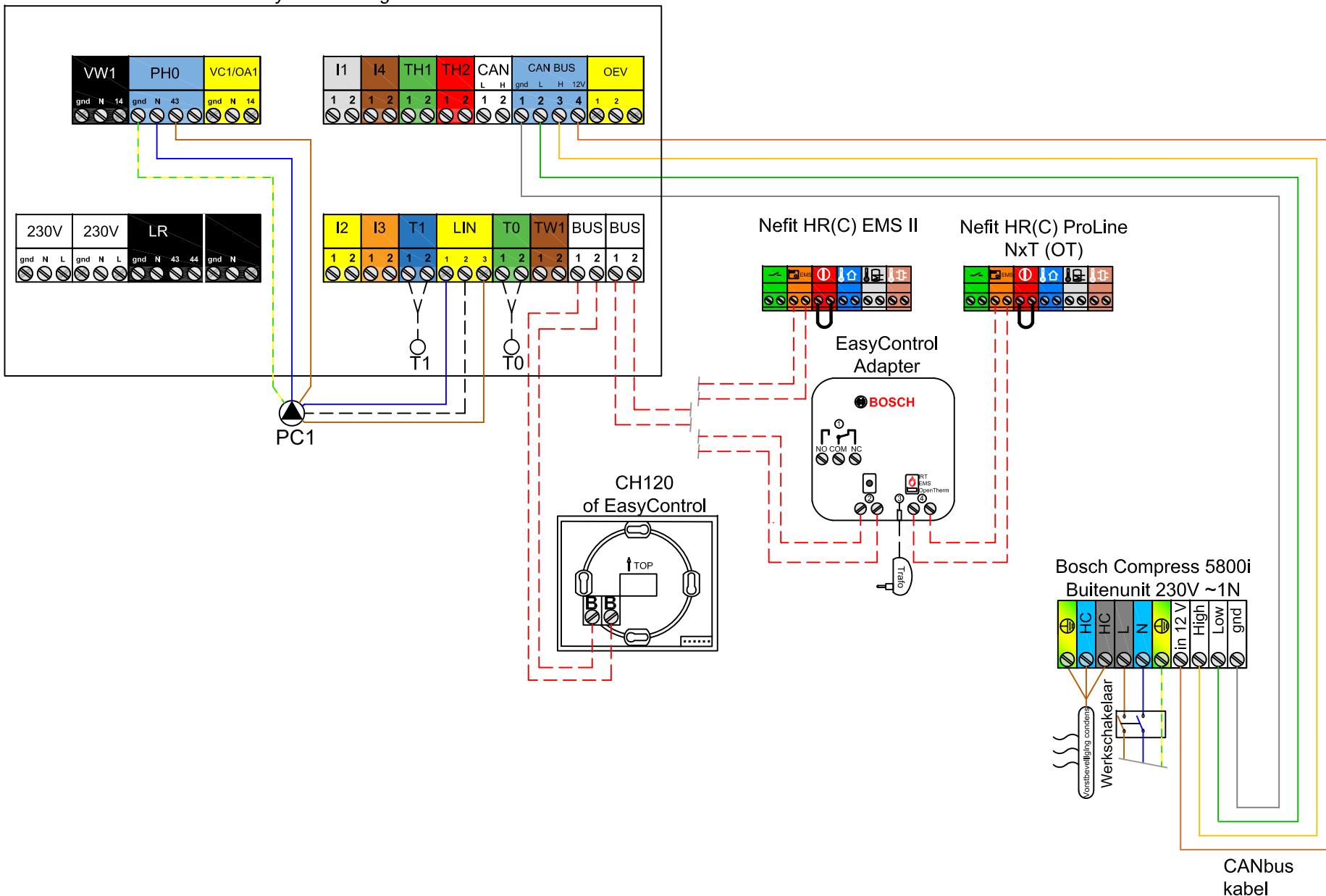
Bosch Compress 5800i AW hybride beschikbaar in:
 - 4OR-S, 5OR-S & 7OR-S
 Koeling niet mogelijk

Dit is een principeschema, geen werktekening. Productwijzigingen voorbehouden.

U dient zelf te controleren of het geselecteerde systeem voldoet aan de eisen die voor uw project van toepassing zijn. Hierin accepteert Nefit-Bosch geen verantwoordelijkheid.

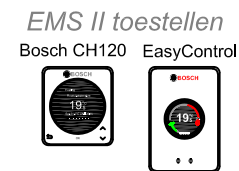
	Hydraulisch schema
	Pagina: 1 van 2
	Datum: Juli '24
	Tek. Nr.: 6721854988

Hybride manager

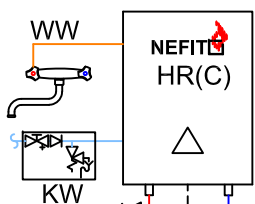


--- BUS interface

Bosch Compress 5800i AW hybride flex met serieel buffervat



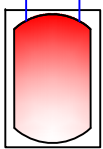
HT / LT
cv-groep



Buitenvoeler



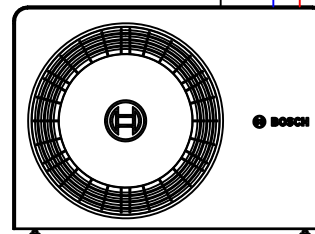
AVDO
instelling 200mbar



Buffer

Zorg voor een minimale water inhoud van 14 liter!
Indien dit niet mogelijk is, pas een serieel buffervat toe.

Advies:
Luchtafscheider &
magneetfilter
toepassen



Compress 5800i AW OR-S

Omschrijving

De Bosch Compress 5800i AW hybride heeft als bijverwarming een HR(C)-ketel welke hydraulisch wordt gekoppeld aan de installatie. Elektrisch wordt de ketel gekoppeld aan de hybride manager. Indien de warmtepomp niet voldoende vermogen kan leveren wordt er door middel van de HR(C)-ketel naverwarmd. Tevens zorgt de HR(C)-ketel voor het tapwater. De warmtepomp is modulerend en regelt altijd weersafhankelijk. Waterzijdig inregelen en ontluchten is essentieel voor het goed functioneren van de verwarmingsinstallatie.

Aandachtspunten

Bosch Compress 5800i AW hybride beschikbaar in:
- 4OR-S, 5OR-S & 7OR-S
Koeling niet mogelijk

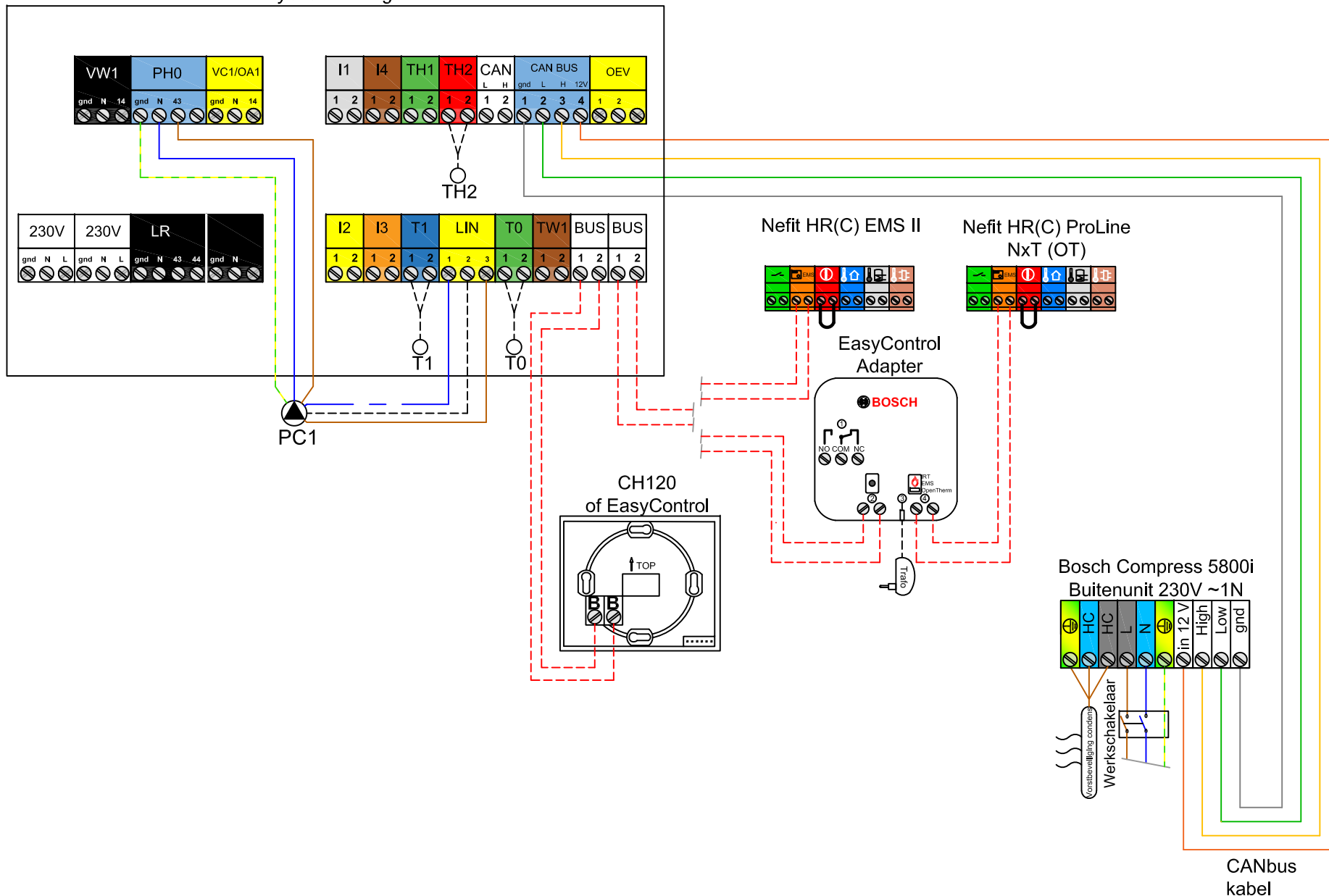
Dit is een prinseschema, geen werktekening. Productwijzigingen voorbehouden.

U dient zelf te controleren of het geselecteerde systeem voldoet aan de eisen die voor uw project van toepassing zijn. Hierin accepteert Nefit-Bosch geen verantwoordelijkheid.

	Hydraulisch schema
	Pagina: 1 van 2
	Datum: Juli '24
	Tek. Nr.: 6721854989

Bosch Compress 5800i AW hybride flex met serieel buffervat

Hybride manager



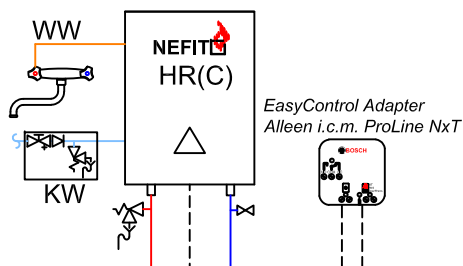
---BUS interface

Bosch Compress 5800i AW hybride box met serieel buffervat

EMS II toestellen



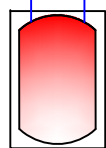
HT / LT
cv-groep



Buitenvoeler



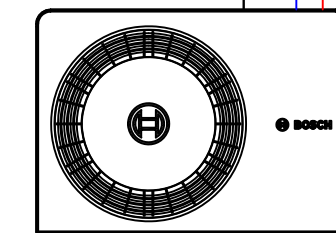
AVDO
instelling 200mbar



Buffer

Zorg voor een minimale water inhoud van 14 liter!
Indien dit niet mogelijk is, pas een serieel buffervat toe.

Advies:
Luchtafscheider &
magneetfilter
toepassen



Compress 5800i AW OR-S

Omschrijving

De Bosch Compress 5800i AW hybride heeft als bijverwarming een HR(C)-ketel welke hydraulisch wordt gekoppeld aan de installatie. Elektrisch wordt de ketel gekoppeld aan de hybride manager. Indien de warmtepomp niet voldoende vermogen kan leveren wordt er door middel van de HR(C)-ketel naverwarmd. Tevens zorgt de HR(C)-ketel voor het tapwater. De warmtepomp is modulerend en regelt altijd weersafhankelijk. Waterzijdig inregelen en ontluchten is essentieel voor het goed functioneren van de verwarmingsinstallatie.

Aandachtspunten

Bosch Compress 5800i AW hybride beschikbaar in:
- 4OR-S, 5OR-S & 7OR-S
Koeling niet mogelijk

Dit is een prinseschema, geen werktekening. Productwijzigingen voorbehouden.

U dient zelf te controleren of het geselecteerde systeem voldoet aan de eisen die voor uw project van toepassing zijn. Hierin accepteert Nefit-Bosch geen verantwoordelijkheid.

	Hydraulisch schema
	Pagina: 1 van 2
	Datum: Juli '24
	Tek. Nr.: 6721854990

Bosch Compress 5800i AW hybride flex met serieel buffervat

Hybride manager

