



Installatie- en bedieningsinstructie

# Afstandbedienbare thermostaat **EasyControl CT 200**



## Inhoudsopgave

<b>1</b>	<b>Toelichting bij de symbolen en veiligheidsaanwijzingen</b>	<b>2</b>
1.1	Uitleg van de symbolen	2
1.2	Veiligheidsinstructies	2
<b>2</b>	<b>Milieubescherming en afvalverwerking</b>	<b>2</b>
<b>3</b>	<b>Productinformatie</b>	<b>3</b>
3.1	Leveringsomvang	3
3.2	Accessoires	3
3.3	Garantiebepalingen	3
3.4	Conformiteitsverklaring	3
3.5	Dataopslag	3
3.6	Dataverbinding	3
3.7	Benaderingssensor en touchscreen	3
<b>4</b>	<b>Montage</b>	<b>3</b>
4.1	Controle vooraf	3
4.2	Bepalen montageplaats	4
4.3	Monteren grondplaat	4
4.4	Aansluiten op cv-toestel	4
4.5	(De)monteren thermostaat	5
<b>5</b>	<b>Ingebruikname</b>	<b>5</b>
5.1	Opstarten EasyControl	5
5.2	Software-update	5
5.3	Bediening touchscreen	5
5.4	Verbinden met Wi-Fi-netwerk	5
5.5	Invoeren Wi-Fi-netwerkwachtwoord	6
5.6	EasyControl app	6
5.7	Electronische thermostatische radiatorkraan	6
<b>6</b>	<b>Bediening</b>	<b>6</b>
6.1	Basisscherm	6
6.2	Tabbladen	6
6.3	Iconen	7
6.4	Temperatuurstelling	7
6.5	Handbediening of klokprogramma	7
6.6	Away	7
6.7	Warmwaterbereiding	7
<b>7</b>	<b>Technische gegevens</b>	<b>8</b>
<b>8</b>	<b>Onderhoud en storingen</b>	<b>8</b>
8.1	Nieuw Wi-Fi-netwerk of nieuw netwerkwachtwoord	8
8.2	Spanningonderbreking	8
8.3	Reset	8
8.4	Storingsen	8
<b>9</b>	<b>ErP-klasse</b>	<b>9</b>
<b>10</b>	<b>List of used Open Source Components</b>	<b>9</b>
<b>11</b>	<b>Appendix</b>	<b>9</b>
11.1	Apache License 2.0	9
11.2	BSD (Three Clause License)	10
11.3	MIT License	11
11.4	Texas Instruments-Software License Agreement	11
<b>12</b>	<b>Vaktermen</b>	<b>11</b>

## 1 Toelichting bij de symbolen en veiligheidsaanwijzingen

### 1.1 Uitleg van de symbolen

#### Informatiesymbool



Belangrijke informatie wordt tussen 2 lijnen geplaatst en aangegeven met een i-symbool in een vierkant.

#### Aanvullende symbolen

Symbol	Betekenis
▶	Handeling.
→	Verwijzing naar andere plaatsen in het document of naar andere documenten.
•	Opsomming.
–	Opsomming (subniveau).

Tabel 1



Lees voor gebruik deze instructie aandachtig door.

### 1.2 Veiligheidsinstructies

Deze thermostaat is bestemd voor het regelen van een cv-toestel in uw woning.

- Haal de thermostaat nooit uit elkaar.
- Vermijd hoge temperaturen, vocht en een stoffige omgeving.
- Voorkom kortsluiting of beschadiging van de thermostaat: gebruik bij reiniging geen vocht of reinigingsmiddelen.
- Schakel voor aanvang van de installatie de netspanning van het cv-toestel uit.

## 2 Milieubescherming en afvalverwerking

Milieubescherming is een ondernemingsprincipe van de Bosch Groep. Productkwaliteit, economische rendabiliteit en milieubescherming zijn gelijkwaardige doelen voor ons. Milieuwet- en regelgeving wordt strikt nageleefd. Ter bescherming van het milieu passen wij, met inachtneming van economische gezichtspunten, de best mogelijke technieken en materialen toe.

#### Verpakkingen

Bij het verpakken, zijn we betrokken bij de land-specifieke recyclingsystemen die optimale recycling waarborgen. Alle gebruikte verpakkingsmaterialen zijn milieuvriendelijk en recyclebaar.

#### Elektrische en elektronische apparatuur

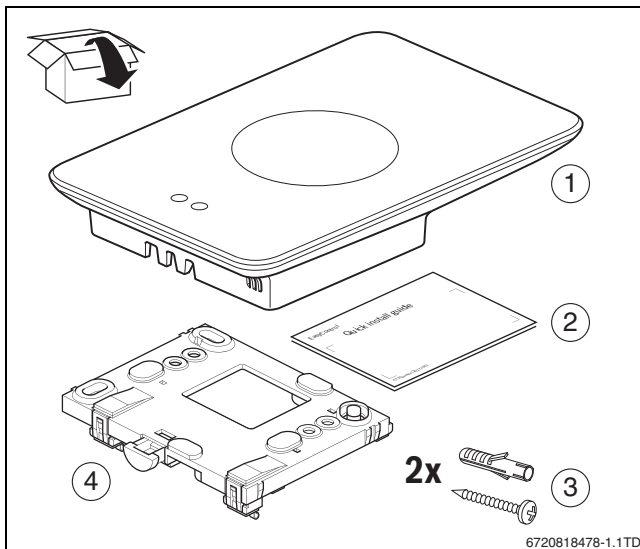


Onbruikbare elektrische en elektronische apparatuur moet gescheiden worden ingezameld en worden aangeboden voor een milieuvriendelijke afvalverwerking (Europese Richtlijn betreffende afgedankte elektrische en elektronische apparatuur).

Gebruik voor de afvalverwerking van de afgedankte elektrische en elektronische apparatuur het landspecifieke inzamelsysteem.

### 3 Productinformatie

#### 3.1 Leveringsomvang



Afb. 1 Leveringsomvang

- [1] EasyControl CT 200
- [2] Quick Install Guide
- [3] schroef met plug 2 ×
- [4] grondplaat

#### 3.2 Accessoires

De volgende accessoires zijn leverbaar:

- elektronische thermostatische radiatorkraan,
- EasyControl Adapter,
- EasyControl app (gratis).

#### 3.3 Garantie bepalingen

Op de EasyControl zit 2 jaar fabrieksgarantie.

#### 3.4 Conformiteitsverklaring

Dit product voldoet aan RED 2014/53/EU, de betreffende Europese richtlijnen en aanvullende nationale voorschriften. De conformiteit wordt middels een CE-markering aangeduid.

De conformiteitsverklaring is te downloaden van het internet ([www.bosch-easycontrol.com/manual](http://www.bosch-easycontrol.com/manual)) of op te vragen bij de fabrikant. Zie voor adresgegevens de achterzijde van dit document.

#### 3.5 Dataopslag

Alle data wordt in de EasyControl opgeslagen, er wordt geen verbruiksdata op een externe server of op het internet opgeslagen. Hiermee is uw privacy beschermd. Indien de EasyControl wordt losgekoppeld, wordt de data voor die dag niet opgeslagen.

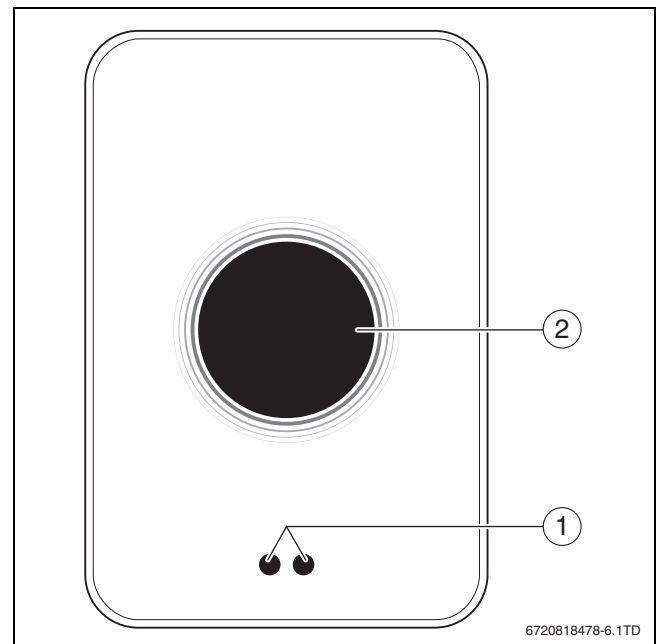
Sommige diensten kunnen de gebruiker verplichten gegevens uit de EasyControl te delen. Hiervoor moet de gebruiker toestemming verlenen. Deze diensten kunnen geactiveerd worden in de EasyControl app. Hiervoor moet de gebruiker toestemming verlenen. Deze toestemming kan te allen tijde in de EasyControl app worden ingetrokken.

Kijk voor aanvullende privacyinformatie op de EasyControl-site en selecteer privacy.<sup>1)</sup>

### 3.6 Dataverbinding

- De EasyControl ondersteunt open Wi-Fi-verbindingen en Wi-Fi-verbindingen versleuteld met WEP 128, WPA en WPA2 protocollen. WPA2 is het veiligste protocol en heeft daarom de voorkeur.
- “Verborgen” netwerken worden niet ondersteund.
- De EasyControl haalt de tijdsinstelling van de Bosch-server. Als er geen verbinding met deze server heeft gemaakt, kan de EasyControl alleen in handbediening in bedrijf worden genomen.
- Alle kosten voor het maken van een internetverbinding, en een smart device zijn voor eigen rekening.
- Het aangesloten cv-toesteltype bepaalt welke functies kunnen worden toegepast. Raadpleeg de EasyControl-site voor een overzicht welke functies op welk cv-toestel beschikbaar zijn.<sup>1)</sup>

### 3.7 Benaderingssensor en touchscreen



Afb. 2 Benaderingssensor en touchscreen

- [1] benaderingssensor
- [2] touchscreen

Een benaderingssensor [1] detecteert de aanwezigheid van personen. Het touchscreen [2] licht hierdoor op. Bij detectie langer dan 5 minuten, of als enige tijd niets meer wordt gedetecteerd, gaat het touchscreen automatisch uit. Het touchscreen kan hierna alleen door aanraking weer worden geactiveerd.

- ▶ Reinig het touchscreen, indien gewenst, met een schone, droge doek.

## 4 Montage

### 4.1 Controle vooraf

- ▶ Controleer voor installatie of de combinatie tussen de EasyControl en het cv-toestel mogelijk is.

Op de EasyControl-site staat een lijst van mogelijke combinaties, met of zonder gebruik van de EasyControl.<sup>1)</sup>

Vereisten voor montage zijn:

- 2-draadsverbinding met het cv-toestel dat geschikt is voor het gebruik van de EasyControl.
- Breedbandinternettoegang via Wi-Fi 802.11 b/g/n (2,4 GHz) indien gebruik wordt gemaakt van de app en internetfunctionaliteit.

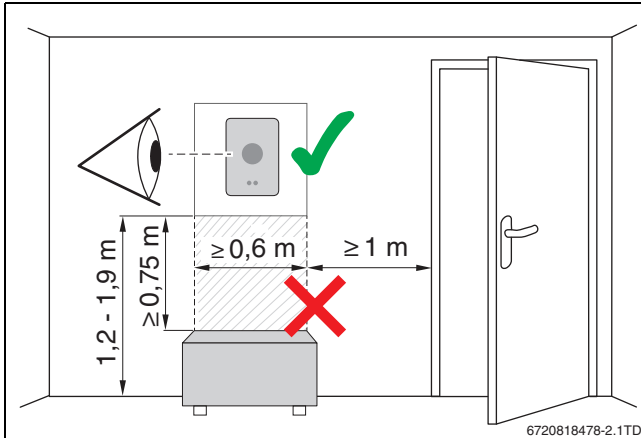
1) Zie achterkant van dit document voor het webadres.

## 4.2 Bepalen montageplaats

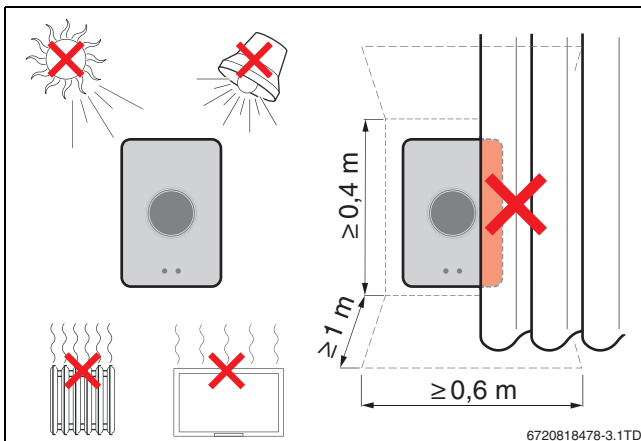
**i** Een referentievtrek is een ruimte (bijvoorbeeld de woonkamer) waarin de temperatuur wordt gemeten die representatief is voor de hele woning en waar de meeste tijd wordt doorgebracht.

**i** Als gebruik wordt gemaakt van een weersafhankelijke regeling, dan is het niet nodig om de thermostaat in het referentievtrek te plaatsen.

- ▶ Monteer de thermostaat aan een binnenmuur van het referentievtrek. Zorg voor voldoende vrije ruimte rondom de thermostaat.



Afb. 3 Montageplaats thermostaat, vrije ruimte



Afb. 4 Montageplaats thermostaat, temperatuur

## 4.3 Monteren grondplaat

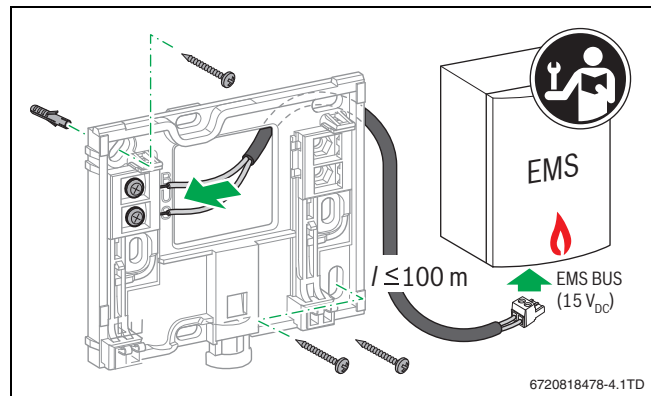
**i** Bij vervanging van een thermostaat uit de serie 100 tot 400 door een EasyControl, kan de bestaande grondplaat worden gebruikt (→ § 4.5).

De grondplaat kan direct aan de muur worden bevestigd, bijvoorbeeld op de plek van de vorige thermostaat.

- ▶ Haal de stekker van het cv-toestel uit het stopcontact.

**i** Zorg bij montage op een inbouwdoos dat eventuele tocht de ruimtetemperatuurmeting niet kan beïnvloeden. Vul zo nodig de inbouwdoos op met isolatiemateriaal.

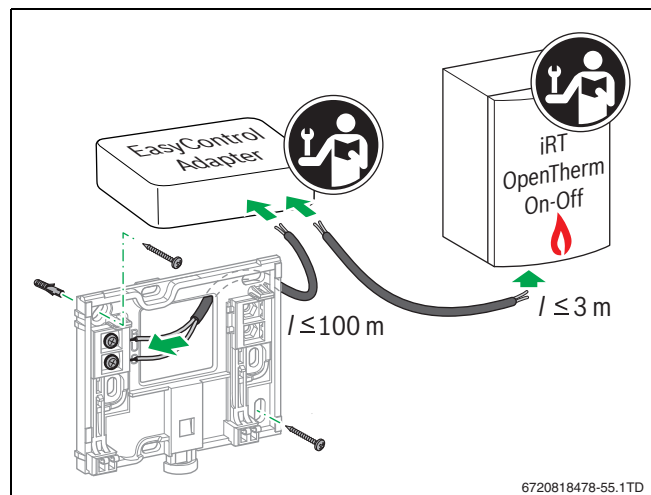
- ▶ Sluit de thermostaatkabel (buskabel van het cv-toestel) aan op de kabelklemmen van de grondplaat. De aansluitvolgorde van de draden is willekeurig.



Afb. 5 Aansluiten grondplaat

## 4.4 Aansluiten op cv-toestel

**i** Zie de installatie-instructie van het cv-toestel voor meer informatie over het aansluiten van de EasyControl.



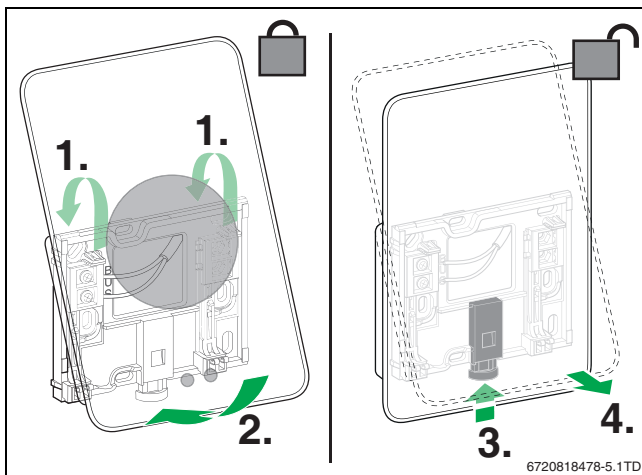
Afb. 6 Aansluiten EasyControl Adapter

Voor het aansluiten op een cv-toestel zijn verschillende opties:

- Vervanging van een bestaande thermostaat uit de serie 100 tot 400 op dezelfde grondplaat. De EasyControl is klaar voor gebruik.
- Bosch<sup>1)</sup> cv-toestel met zichtbare oranje thermostaataansluiting aan de onderzijde: Verbind de EasyControl met de oranje kroonsteen op de oranje thermostaataansluiting.
- Bosch<sup>1)</sup> cv-toestel zonder zichtbare thermostaataansluiting: Het cv-toestel moet worden geopend door een erkende installateur.
- Cv-toestellen die gebruik maken van iRT, OpenTherm of On-Off, kunnen alleen via een EasyControl Adapter (accessoire) worden aangesloten (→ achterkant van dit document voor het webadres en selecteer "Is EasyControl geschikt voor mij?"), of raadpleeg een erkende installateur.

1) Of aan Bosch gelieerd merk (Nefit, Junkers, Worcester, ELM LeBlanc).

### 4.5 (De)monteren thermostaat



Afb. 7 De(monteren) thermostaat

#### Monteren

- ▶ Haak de EasyControl achter de grondplaat [1].
- ▶ Druk de onderzijde van de EasyControl tegen de grondplaat, tot een hoorbare "klik" [2].  
De EasyControl is nu vergrendeld.

#### Demonteren

- ▶ Ontgrendel de EasyControl door de ontgrendeltoets in te drukken [3].
- ▶ Kantel de onderzijde van de EasyControl en verwijder deze [4].

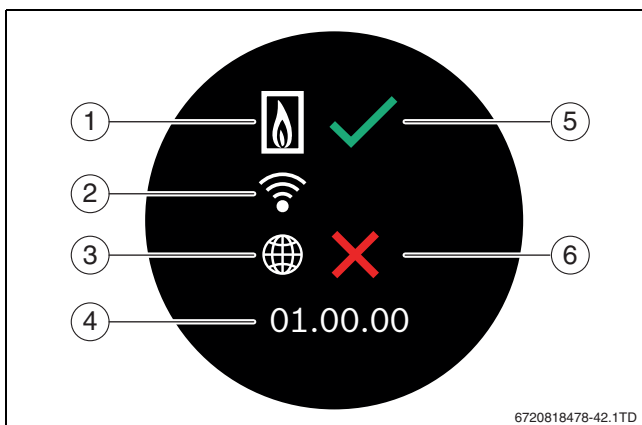
## 5 Ingebruikname

### 5.1 Opstarten EasyControl

- ▶ Verwijder het beschermfolie van de EasyControl.
- ▶ Steek de stekker van het cv-toestel in het stopcontact.
- ▶ Schakel het cv-toestel in.

Hierdoor wordt ook de EasyControl van spanning voorzien en gaat deze verbinding zoeken met:

- het cv-toestel [1],
- een Wi-Fi-netwerk [2],
- de Bosch-server [3].



Afb. 8 Opstartscherm

- [1] verbinding met cv-toestel
- [2] verbinding met Wi-Fi-netwerk
- [3] verbinding met Bosch-server
- [4] softwareversie (voorbeeld)
- [5] verbinding tot stand gekomen (voorbeeld)
- [6] verbinding niet tot stand gekomen (voorbeeld)

Een groene vink [5] geeft aan dat de verbinding tot stand is gekomen. Een rood kruis [6] geeft aan dat de verbinding niet tot stand is gekomen. Voor een overzicht van mogelijke oorzaken en oplossingen → § 8.4, pagina 8.

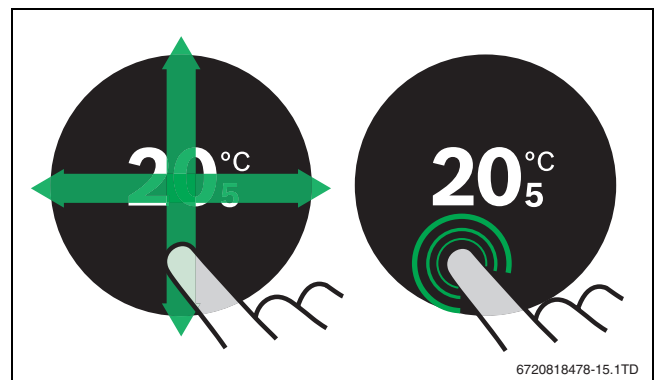
### 5.2 Software-update

De softwareversie bij dit document is 01.xx.xx. De geïnstalleerde softwareversie staat in het opstartscherm [4]. Updaten van de software gebeurt automatisch. Als de EasyControl uit de doos komt, kan het voorkomen dat de laatste softwareversie nog niet is geïnstalleerd en nog niet alle functies in de app worden ondersteund. Updaten kan enige dagen duren.

Na een update kan de touchscreenindeling afwijken van dit document. Kijk voor de laatste versie van dit document op de EasyControl-site van Bosch.<sup>1)</sup>

### 5.3 Bediening touchscreen

Wijzigen kan met een horizontale of verticale veegbeweging (swipe) of door te drukken (tap). Bedien het touchscreen uitsluitend met de hand.



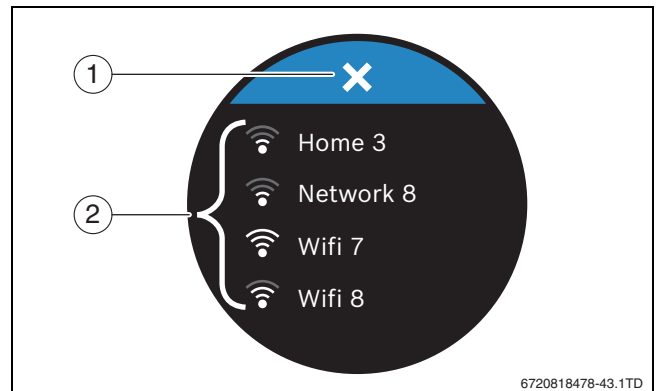
Afb. 9 Swipe of tap

### 5.4 Verbinden met Wi-Fi-netwerk



De EasyControl kan alleen verbinding maken met "zichtbare" netwerken. Indien het netwerk waarmee de EasyControl verbinding moet maken een "verborgen" netwerk is, zal deze eerst "zichtbaar" moeten worden gemaakt. Nadat er verbinding is gemaakt, mag het betreffende netwerk weer worden "verborgen".

Nadat de EasyControl is verbonden met het cv-toestel, zal deze automatisch zoeken naar Wi-Fi-netwerken [2] en deze op het touchscreen weergegeven. Tijdens het zoeken verschijnt een knipperend Wi-Fi-icoon in het touchscreen.



Afb. 10 Beschikbare Wi-Fi-netwerken

- [1] afbreek-toets
- [2] beschikbare Wi-Fi-netwerken

1) Zie achterkant van dit document voor het webadres.

- ▶ Swipe verticaal om het gewenste Wi-Fi-netwerk te vinden.
- ▶ Tap op het gewenste Wi-Fi-netwerk om deze te selecteren.

Indien het Wi-Fi-netwerk met een wachtwoord is beveiligd:

- ▶ Voer het Wi-Fi-netwerkwachtwoord in (→ § 5.5).

Indien het gewenste Wi-Fi-netwerk niet is gevonden:

- ▶ Tap op de afbreek-toets [1] om de thermostaat in de off-line mode te zetten.

De temperatuur is nu alleen handmatig op het touchscreen in te stellen. Verbinding met de app of Bosch-site is niet mogelijk. Voor mogelijke oplossingen van verbindingproblemen → § 8.4, pag. 8.

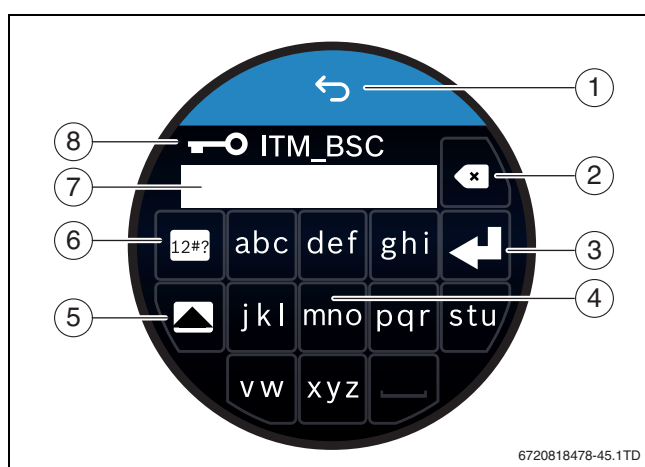
Als alle verbindingen zijn gemaakt, worden de gegevens gesynchroniseerd. Op het touchscreen verschijnt het basisbedieningsscherm.

## 5.5 Invoeren Wi-Fi-netwerkwachtwoord



De EasyControl maakt gebruik van het standaard Wi-Fi-protocol.

- ▶ Gebruik daarom geen \$-tekens in het Wi-Fi-netwerkwachtwoord.



Afb. 11 Invoer Wi-Fi-netwerkwachtwoord

Met de return-toets [1] wordt teruggekeerd naar het vorige scherm. Een foutieve invoer kan met de "back"-toets [2] worden gecorrigeerd. Met de enter-toets [3] wordt een invoer bevestigd. Met de toetsen [4] kan het wachtwoord worden ingegeven op de invoerregel [7]. Gebruik de shift-toets [5] om hoofdletters in te voeren. Met toets [6] kunnen speciale karakters worden ingevoerd. De sleutel [8] geeft aan dat het Wi-Fi-netwerk beveiligd is.

- ▶ Voer het Wi-Fi-netwerkwachtwoord in.
- ▶ Bevestig het wachtwoord met de enter-toets [3]. Het basisscherm (→ § 6.1) wordt nu zichtbaar.

## 5.6 EasyControl app

De EasyControl app bevat functies die niet in de EasyControl zitten.

- ▶ Download de EasyControl app.



- ▶ Installeer de EasyControl app van Bosch.
- ▶ Meld de app aan bij de EasyControl.
- ▶ Voer de unieke toegangscode in of scan de QR-code (→ sticker op Quick Install Guide).
- ▶ Maak verbinding met de EasyControl.
- ▶ Stel een persoonlijk wachtwoord in.

Ga naar de Bosch-site voor een overzicht van smart devices die compatibel zijn.

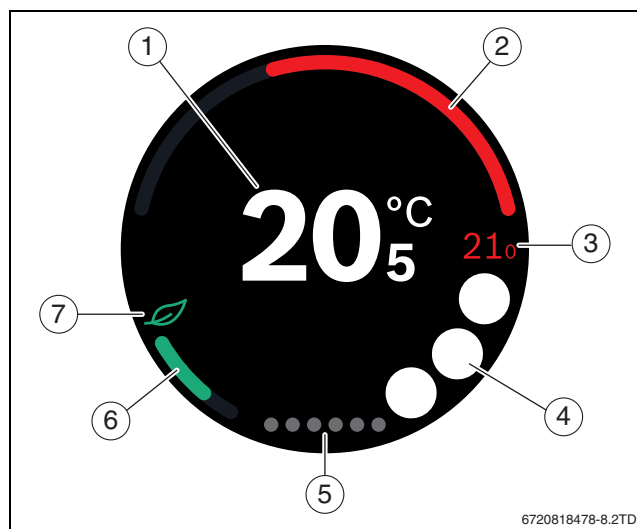
## 5.7 Electronische thermostatische radiatorkraan

De EasyControl kan met maximaal 20 Bosch elektronische thermostatische radiatorkranen (accessoire) een draadloze verbinding maken. Op deze manier kunnen in verschillende vertrekken, verschillende temperaturen worden ingesteld.

- ▶ Verbind (pair) de elektronische thermostatische radiatorkranen via de EasyControl app.

## 6 Bediening

### 6.1 Basisscherm









Afb. 12 Basisscherm

- [1] huidige temperatuur
- [2] indicator modulatiegraad cv-toestel
- [3] ingestelde temperatuur
- [4] ruimte voor iconen
- [5] tabbladen
- [6] indicator economisch verwarmen
- [7] eco-icoon

Als het touchscreen enige tijd niet wordt gebruikt, wordt automatisch naar het basisscherm teruggekeerd en gaat het touchscreen uit.

De huidige temperatuur staat in het midden [1] en de ingestelde temperatuur staat hiernaast [3]. De modulatiegraad van het cv-toestel wordt met een indicator [2] weergegeven. Het eco-icoon [7] met de indicator economisch verwarmen [6] geeft aan hoe energiezuinig de ruimte wordt verwarmd.

In de ruimte voor iconen [4] kunnen de volgende iconen staan:

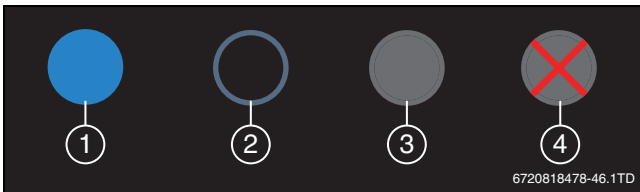
-  servicevraag,
-  storing,
-  geen Wi-Fi-verbinding,
-  geen verbinding met Bosch-server,
-  warmwater wordt op temperatuur gehouden,
-  warmwater wordt niet op temperatuur gehouden.

### 6.2 Tabbladen

De EasyControl bevat meerdere tabbladen [5]. Het aantal beschikbare tabbladen is afhankelijk van het systeem. Het basisscherm zit op het 1<sup>e</sup> tabblad.

- ▶ Swipe naar recht of naar links om tussen de tabbladen te wisselen.

### 6.3 Iconen



Afb. 13 Achtergrond icoon

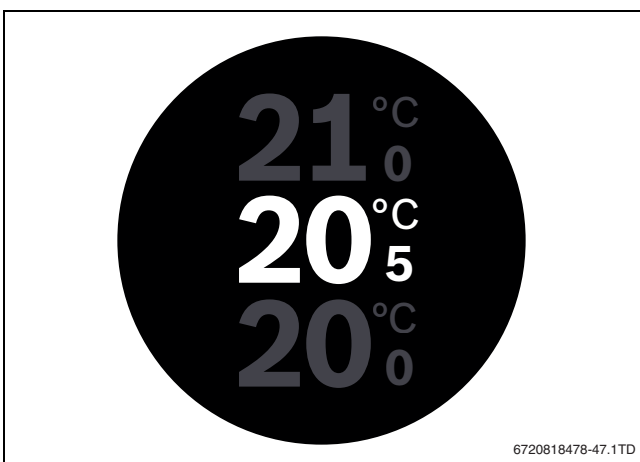
Iconen kunnen een verschillend gekleurde achtergrond hebben. Een helder blauwe achtergrond geeft aan dat deze functie actief is [1]. Een gedimde blauwe achtergrond geeft aan dat deze niet actief is [2]. Een grijze achtergrond geeft aan dat deze functie niet beschikbaar is [3]. Als op een niet-beschikbare functie wordt getapt, verschijnt kort een rood kruis over deze achtergrond [4].

In de onderstaande tabel staan de verschillende iconen met hun betekenissen:

Icon	Betekenis
	Handbediening.
	Klokprogramma.
	Warmwaterbedrijf; aan/uit.
	Warmwaterbedrijf actief; ook zichtbaar tijdens opwarmen boiler of navullen boiler. Kan gekoppeld zijn aan klokprogramma (klok zichtbaar).
	Away-functie.
	Cv-toestel in bedrijf.
	Eco-indicatie.
	Warmwater wordt niet op temperatuur gehouden.

Tabel 2 Iconen

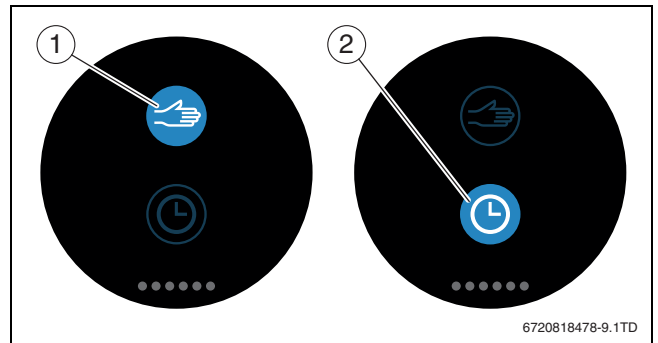
### 6.4 Temperatuurstelling



Afb. 14 Temperatuurstelling

- ▶ Tap op het basisscherm om naar het temperatuurstelscherm te gaan.
- ▶ Swipe vertikaal om de gewenste temperatuur te verhogen of te verlagen.

### 6.5 Handbediening of klokprogramma

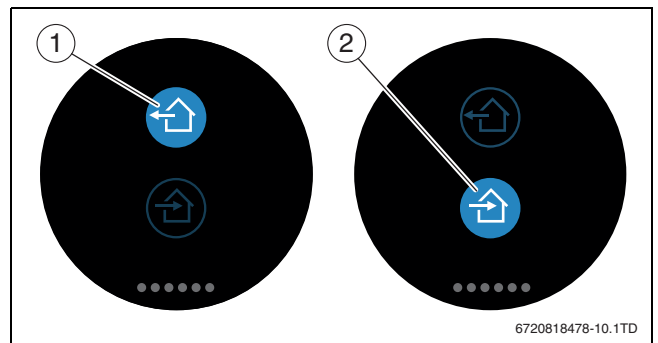


Afb. 15 Keuze handbediening of klokprogramma

Met de EasyControl app kan het klokprogramma worden ingesteld. Met de EasyControl kan het klokprogramma worden in- of uitgezet.

- ▶ Swipe horizontaal naar het juiste tabblad.
- ▶ Tap op de toets handbediening [1] of klokprogramma [2] om te schakelen tussen deze functies.

### 6.6 Away

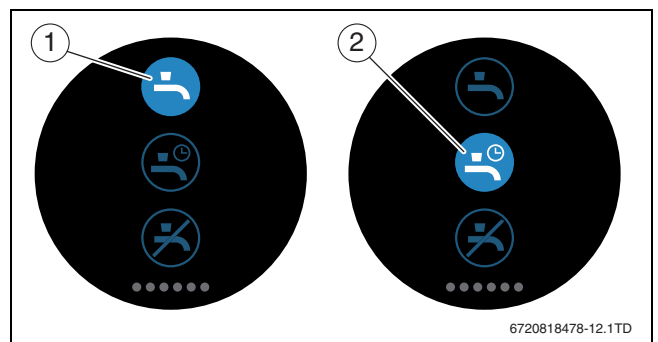


Afb. 16 Keuze buitenshuis of binnenshuis

Met de "away"-functie kan worden aangegeven of men buitenshuis of binnenshuis is. In de "away"-stand wordt de ingestelde gewenste temperatuur met 15 °C (60 °F) verlaagd. Deze standaardwaarde kan in de EasyControl app worden aangepast. Deze functie is alleen beschikbaar in de modus klokprogramma.

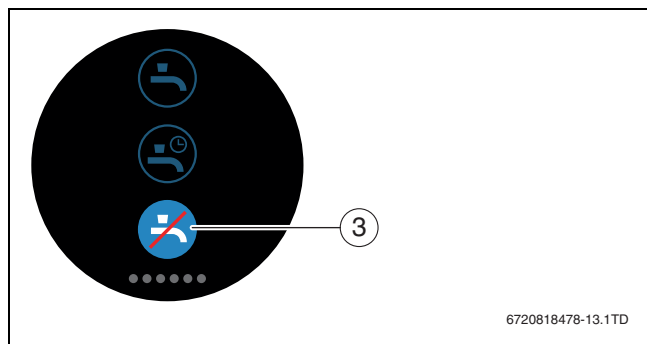
- ▶ Swipe horizontaal naar het juiste tabblad.
- ▶ Tap op de toets "away" [1] of thuiskomen [2] om te schakelen tussen deze functies.

### 6.7 Warmwaterbereiding



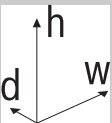
Afb. 17 Warmwaterbereiding aanzetten en klokprogramma warmwater

Als in de EasyControl app "warmwater volgt programma" is ingeschakeld, kan op de EasyControl de instelling van de warmwaterbereiding worden aangepast.



Afb. 18 Warmwater uitgeschakeld

## 7 Technische gegevens

Beschrijving	Eenheid	Waarde
<b>U</b>	V <sub>DC</sub>	14.3 - 16.0
<b>P<sub>max</sub></b>	W	0.9
<b>m</b>	g (lb)	250 (0.551)
<b>f (RF)</b>	MHz	f = 868.3 ... 869.5 [EU] (P = max. 13,4 dBm)
<b>T<sub>amb</sub></b>	°C (°F)	0 ... 45 (32 ... 113)
<b>IP-class</b>		IP30
$\phi$	% RH	10 ... 90
<b>Wi-Fi</b>	f = 2.4 GHz	IEEE 802.11b (P = max. 17 dBm) IEEE 802.11g (P = max. 14,1 dBm)
<b>Zigbee</b>	f = 2.4 GHz	IEEE 802.15.4 (P = max. 14,6 dBm)
	mm (inch)	h = 145 (5.7) w = 100 (3.9) d = 27 (1.1)

Tabel 3

## 8 Onderhoud en storingen

### 8.1 Nieuw Wi-Fi-netwerk of nieuw netwerkwachtwoord

Om de EasyControl op een nieuw Wi-Fi-netwerk aan te melden of als het bestaande netwerk een nieuw wachtwoord heeft:

- ▶ Reset de EasyControl (→ § 8.3).
- ▶ Volg de stappen om een Wi-Fi-netwerk in te stellen (→ § 5.4).

### 8.2 Spanningonderbreking

Na een spanningonderbreking blijven alle instellingen behouden. De instellingen zullen na hernieuwde verbinding met het Wi-Fi-netwerk worden gesynchroniseerd met de Bosch-server.

- ▶ Controleer de datum- en tijdstelling.

### 8.3 Reset

Als de EasyControl niet meer correct functioneert:

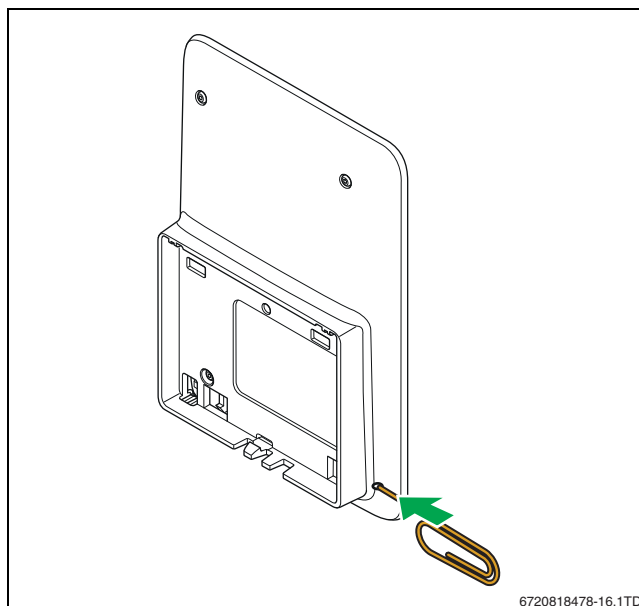
- ▶ Koppel de EasyControl even los van de grondplaat (→ afb. 7, pag. 5).

Is het probleem hiermee niet opgelost:

- ▶ Druk de resettoets (→ afb. 19) enkele seconden in. Let op! Hierbij worden alle persoonlijke instellingen gewist en moet de Wi-Fi-verbinding opnieuw worden ingesteld.

Is het probleem nog niet opgelost:

- ▶ Raadpleeg de installateur of fabrikant.



Afb. 19 Reset

### 8.4 Storingen

Storingsmeldingen van het cv-toestel zijn zichtbaar op het touchscreen en worden automatisch van de thermostaat naar de EasyControl app gestuurd. In de app kan ervoor worden gekozen om contact op te nemen met de installateur.

Op de EasyControl-site staat een uitgebreide lijst met oplossingen voor mogelijke problemen met de thermostaat EasyControl.<sup>1)</sup>

Storing	Oplossing
	Geen Wi-Fi-verbinding. Het Wi-Fi-signaal van de Wi-Fi-router is mogelijk niet sterk genoeg. Plaats een Wi-Fi-repeater.
<b>Wi-Fi-netwerk niet gevonden</b>	Hide-functie van de Wi-Fi-router is mogelijk ingeschakeld of broadcast-functie (uitzenden van de SSID) is uitgeschakeld. Schakel tijdelijk de hide-functie uit of de broadcast-functie in.
	Er is geen verbinding met de internetserver. Wacht tot de verbinding automatisch met de internetserver hersteld is. Na ingebruikname wordt het cv-toestel ook zonder serververbinding handmatig of via het klokprogramma aangestuurd.
<b>Serienummer en toegangscode kwijt</b>	Het serienummer en de toegangscode staan zowel op de sticker op de voorkant van de Quick Install Guide als op de sticker op de achterkant van de EasyControl. Als er met een app is ingelogd, kan in de app het serienummer en de toegangscode zichtbaar worden gemaakt door via het "Info" menu naar het submenu "productinformatie" te gaan. Als het serienummer en de toegangscode niet kunnen worden gevonden, neem dan contact op met de "Consumenten-infolijn". <sup>1)</sup>
<b>App krijgt geen contact met de EasyControl</b>	Heeft de EasyControl verbinding met internet (→ § 5.4)? Zijn het serienummer en de toegangscode juist ingevoerd? Let op, deze zijn hoofdlettergevoelig. Mogelijk is er een vertraging met het opbouwen van de verbinding. Wacht enkele minuten.
<b>Weergegeven temperatuur is te hoog of te laag</b>	In de app of via de EasyControl-site <sup>1)</sup> kan de weergegeven temperatuur worden gekalibreerd.
<b>Touchscreen gaat niet aan</b>	Als er langer dan 5 minuten detectie plaats vindt, gaat het touchscreen automatisch uit. Het touchscreen kan hierna alleen door aanraking weer worden geactiveerd.

Tabel 4 Storingslijst (getoonde iconen zijn op touchscreen zichtbaar)

1) Zie achterkant van dit document voor het webadres.



Storing	Oplossing
<b>Wachtwoord met \$-tekens</b>	De EasyControl maakt gebruik van het standaard Wi-Fi protocol. Hierdoor is het niet mogelijk om \$-tekens in het Wi-Fi netwerkwachtwoord te gebruiken. Verwijder \$-tekens uit het netwerkwachtwoord.
<b>Geen volledige app-functionaliteit</b>	Als de EasyControl uit de doos komt, kan het zijn dat de laatste softwareversie nog niet op EasyControl is geïnstalleerd. Hierdoor zijn mogelijk nog niet alle functies in de app beschikbaar. Updaten van de software gebeurt automatisch en dit kan enige dagen duren.
	Indicatie van een van de volgende meldingen: herhaalde ontstekingspogingen, druppelende/lekkende warmwaterkraan, te weinig doorstroming cv-installatie, lekkage cv-installatie, te lage cv-vuldruk of cv-toestel geeft onderhoudsmelding. Dit betreft een informatief signaal. Het cv-toestel functioneert normaal.
	Het cv-toestel is in storing. Ga naar de EasyControl app voor meer info.
<b>Geen software-updates in de EasyControl ontvangen</b>	De software wordt automatisch geüpdatet. Hiervoor is een continue internetverbinding nodig. Als er een timer op de router is ingesteld, kunnen updates worden gemist.

Tabel 4 Storingslijst (getoonde iconen zijn op touchscreen zichtbaar)

## 9 ErP-klasse

De data in onderstaande tabel is nodig voor het invullen van het Energy Related Product (ErP) richtlijn systeem pakket fiche en vervolgens het ErP-systeem datalabel.

De leverancier is "Bosch, Bosch Groep", het model is "EasyControl".

Bedieningsunitfunctie en ErP-beschrijving	ErP-klasse	Extra ruimteverwarming-efficiency winst
Ruimtemperatuurgeregeld, modulerend	V	3%
Weersafhankelijk geregeld, met invloed van de ruimtetemperatuur, modulerend	VI	4%
Ruimtetemperatuur-regelsysteem met meerdere temperatuursensoren (zoneregeling), modulerend	VIII	5%

Tabel 5

## 10 List of used Open Source Components

The following open source software (OSS) components are included in this product:

Name of OSS Component	Version of OSS Component	Name and Version of License (License text can be found in chapter 11)	Copyright
base64	2.1.0	MIT License	See Appendix § 11.3. Written by Peteris Kruminis
http-parser	2.6.0	MIT License	See Appendix § 11.3. → Copyright © Joyent, Inc. and other Node contributors
MD5	2.2.1	Apache License 2.0	See Appendix § 11.1. → Copyright © 2006-2015, ARM Limited

Tabel 6

Name of OSS Component	Version of OSS Component	Name and Version of License (License text can be found in chapter 11)	Copyright
microJSON	1.3	BSD (three Clause License)	See Appendix § 11.2. → Copyright © 2014 Eric S. Raymond
Texas Instruments	2.1.0	Texas Instruments-Software License Agreement	See Appendix § 11.4. → Copyright © 2016 Texas Instruments Incorporated
Yxml	10/27/2015	MIT License	See Appendix § 11.3. → Copyright © 2013-2014 Yoran Heling

Tabel 6

## 11 Appendix

### 11.1 Apache License 2.0

Apache License Version 2.0, January 2004  
<http://www.apache.org/licenses/>

TERMS AND CONDITIONS FOR USE, REPRODUCTION, AND DISTRIBUTION

#### 1. Definitions.

"License" shall mean the terms and conditions for use, reproduction, and distribution as defined by Sections 1 through 9 of this Chapter.

"Licensor" shall mean the copyright owner or entity authorized by the copyright owner that is granting the License.

"Legal Entity" shall mean the union of the acting entity and all other entities that control, are controlled by, or are under common control with that entity. For the purposes of this definition, "control" means (i) the power, direct or indirect, to cause the direction or management of such entity, whether by contract or otherwise, or (ii) ownership of fifty percent (50%) or more of the outstanding shares, or (iii) beneficial ownership of such entity.

"You" (or "Your") shall mean an individual or Legal Entity exercising permissions granted by this License.

"Source" form shall mean the preferred form for making modifications, including but not limited to software source code, documentation source, and configuration files.

"Object" form shall mean any form resulting from mechanical transformation or translation of a Source form, including but not limited to compiled object code, generated documentation, and conversions to other media types.

"Work" shall mean the work of authorship, whether in Source or Object form, made available under the License, as indicated by a copyright notice that is included in or attached to the work (an example is provided in the Appendix below).

"Derivative Works" shall mean any work, whether in Source or Object form, that is based on (or derived from) the Work and for which the editorial revisions, annotations, elaborations, or other modifications represent, as a whole, an original work of authorship. For the purposes of this License, Derivative Works shall not include works that remain separable from, or merely link (or bind by name) to the interfaces of, the Work and Derivative Works thereof.

"Contribution" shall mean any work of authorship, including the original version of the Work and any modifications or additions to that Work or Derivative Works thereof, that is intentionally submitted to Licensor for inclusion in the Work by the copyright owner or by an individual or Legal Entity authorized to submit on behalf of the copyright owner. For the purposes of this definition, "submitted" means any form of electronic,

verbal, or written communication sent to the Licensor or its representatives, including but not limited to communication on electronic mailing lists, source code control systems, and issue tracking systems that are managed by, or on behalf of, the Licensor for the purpose of discussing and improving the Work, but excluding communication that is conspicuously marked or otherwise designated in writing by the copyright owner as “Not a Contribution”.

“Contributor” shall mean Licensor and any individual or Legal Entity on behalf of whom a Contribution has been received by Licensor and subsequently incorporated within the Work.

## 2. Grant of Copyright License.

Subject to the terms and conditions of this License, each Contributor hereby grants to You a perpetual, worldwide, non-exclusive, no-charge, royalty-free, irrevocable copyright license to reproduce, prepare Derivative Works of, publicly display, publicly perform, sublicense, and distribute the Work and such Derivative Works in Source or Object form.

## 3. Grant of Patent License.

Subject to the terms and conditions of this License, each Contributor hereby grants to You a perpetual, worldwide, non-exclusive, no-charge, royalty-free, irrevocable (except as stated in this section) patent license to make, have made, use, offer to sell, sell, import, and otherwise transfer the Work, where such license applies only to those patent claims licensable by such Contributor that are necessarily infringed by their Contribution(s) alone or by combination of their Contribution(s) with the Work to which such Contribution(s) was submitted. If You institute patent litigation against any entity (including a cross-claim or counterclaim in a lawsuit) alleging that the Work or a Contribution incorporated within the Work constitutes direct or contributory patent infringement, then any patent licenses granted to You under this License for that Work shall terminate as of the date such litigation is filed.

## 4. Redistribution.

You may reproduce and distribute copies of the Work or Derivative Works thereof in any medium, with or without modifications, and in Source or Object form, provided that You meet the following conditions:

- You must give any other recipients of the Work or Derivative Works a copy of this License; and
- You must cause any modified files to carry prominent notices stating that You changed the files; and
- You must retain, in the Source form of any Derivative Works that You distribute, all copyright, patent, trademark, and attribution notices from the Source form of the Work, excluding those notices that do not pertain to any part of the Derivative Works; and
- If the Work includes a “NOTICE” text file as part of its distribution, then any Derivative Works that You distribute must include a readable copy of the attribution notices contained within such NOTICE file, excluding those notices that do not pertain to any part of the Derivative Works, in at least one of the following places: within a NOTICE text file distributed as part of the Derivative Works; within the Source form or documentation, if provided along with the Derivative Works; or, within a display generated by the Derivative Works, if and wherever such third-party notices normally appear. The contents of the NOTICE file are for informational purposes only and do not modify the License. You may add Your own attribution notices within Derivative Works that You distribute, alongside or as an addendum to the NOTICE text from the Work, provided that such additional attribution notices cannot be construed as modifying the License.

You may add Your own copyright statement to Your modifications and may provide additional or different license terms and conditions for use, reproduction, or distribution of Your modifications, or for any such Derivative Works as a whole, provided Your use, reproduction, and distribution of the Work otherwise complies with the conditions stated in this License.

## 5. Submission of Contributions.

Unless You explicitly state otherwise, any Contribution intentionally submitted for inclusion in the Work by You to the Licensor shall be under the terms and conditions of this License, without any additional terms or conditions. Notwithstanding the above, nothing herein shall supersede or modify the terms of any separate license agreement you may have executed with Licensor regarding such Contributions.

## 6. Trademarks.

This License does not grant permission to use the trade names, trademarks, service marks, or product names of the Licensor, except as required for reasonable and customary use in describing the origin of the Work and reproducing the content of the NOTICE file.

## 7. Disclaimer of Warranty.

Unless required by applicable law or agreed to in writing, Licensor provides the Work (and each Contributor provides its Contributions) on an “AS IS” BASIS, WITHOUT WARRANTIES OR CONDITIONS OF ANY KIND, either express or implied, including, without limitation, any warranties or conditions of TITLE, NON-INFRINGEMENT, MERCHANTABILITY, or FITNESS FOR A PARTICULAR PURPOSE. You are solely responsible for determining the appropriateness of using or redistributing the Work and assume any risks associated with Your exercise of permissions under this License.

## 8. Limitation of Liability.

In no event and under no legal theory, whether in tort (including negligence), contract, or otherwise, unless required by applicable law (such as deliberate and grossly negligent acts) or agreed to in writing, shall any Contributor be liable to You for damages, including any direct, indirect, special, incidental, or consequential damages of any character arising as a result of this License or out of the use or inability to use the Work (including but not limited to damages for loss of goodwill, work stoppage, computer failure or malfunction, or any and all other commercial damages or losses), even if such Contributor has been advised of the possibility of such damages.

## 9. Accepting Warranty or Additional Liability.

While redistributing the Work or Derivative Works thereof, You may choose to offer, and charge a fee for, acceptance of support, warranty, indemnity, or other liability obligations and/or rights consistent with this License. However, in accepting such obligations, You may act only on Your own behalf and on Your sole responsibility, not on behalf of any other Contributor, and only if You agree to indemnify, defend, and hold each Contributor harmless for any liability incurred by, or claims asserted against, such Contributor by reason of your accepting any such warranty or additional liability.

## 11.2 BSD (Three Clause License)

Redistribution and use in source and binary forms, with or without modification, are permitted provided that the following conditions are met:

- Redistributions of source code must retain the above copyright notice, this list of conditions and the following disclaimer.
- Redistributions in binary form must reproduce the above copyright notice, this list of conditions and the following disclaimer in the documentation and/or other materials provided with the distribution.
- Neither the name of the <ORGANIZATION> nor the names of its contributors may be used to endorse or promote products derived from this software without specific prior written permission.

THIS SOFTWARE IS PROVIDED BY THE COPYRIGHT HOLDERS AND CONTRIBUTORS “AS IS” AND ANY EXPRESS OR IMPLIED WARRANTIES, INCLUDING, BUT NOT LIMITED TO, THE IMPLIED WARRANTIES OF MERCHANTABILITY AND FITNESS FOR A PARTICULAR PURPOSE ARE DISCLAIMED. IN NO EVENT SHALL THE COPYRIGHT HOLDER OR CONTRIBUTORS BE LIABLE FOR ANY DIRECT, INDIRECT, INCIDENTAL, SPECIAL, EXEMPLARY, OR CONSEQUENTIAL DAMAGES (INCLUDING,

BUT NOT LIMITED TO, PROCUREMENT OF SUBSTITUTE GOODS OR SERVICES; LOSS OF USE, DATA, OR PROFITS; OR BUSINESS INTERRUPTION) HOWEVER CAUSED AND ON ANY THEORY OF LIABILITY, WHETHER IN CONTRACT, STRICT LIABILITY, OR TORT (INCLUDING NEGLIGENCE OR OTHERWISE) ARISING IN ANY WAY OUT OF THE USE OF THIS SOFTWARE, EVEN IF ADVISED OF THE POSSIBILITY OF SUCH DAMAGE.

### 11.3 MIT License

Permission is hereby granted, free of charge, to any person obtaining a copy of this software and associated documentation files (the "Software"), to deal in the Software without restriction, including without limitation the rights to use, copy, modify, merge, publish, distribute, sublicense, and/or sell copies of the Software, and to permit persons to whom the Software is furnished to do so, subject to the following conditions:

The above copyright notice and this permission notice shall be included in all copies or substantial portions of the Software.

THE SOFTWARE IS PROVIDED "AS IS", WITHOUT WARRANTY OF ANY KIND, EXPRESS OR IMPLIED, INCLUDING BUT NOT LIMITED TO THE WARRANTIES OF MERCHANTABILITY, FITNESS FOR A PARTICULAR PURPOSE AND NONINFRINGEMENT. IN NO EVENT SHALL THE AUTHORS OR COPYRIGHT HOLDERS BE LIABLE FOR ANY CLAIM, DAMAGES OR OTHER LIABILITY, WHETHER IN AN ACTION OF CONTRACT, TORT OR OTHERWISE, ARISING FROM, OUT OF OR IN CONNECTION WITH THE SOFTWARE OR THE USE OR OTHER DEALINGS IN THE SOFTWARE.

### 11.4 Texas Instruments-Software License Agreement

Software License Agreement Redistribution and use in source and binary forms, with or without modification, are permitted provided that the following conditions are met: Redistributions of source code must retain the above copyright notice, this list of conditions and the following disclaimer. Redistributions in binary form must reproduce the above copyright notice, this list of conditions and the following disclaimer in the documentation and/or other materials provided with the distribution. Neither the name of Texas Instruments Incorporated nor the names of its contributors may be used to endorse or promote products derived from this software without specific prior written permission.

THIS SOFTWARE IS PROVIDED BY THE COPYRIGHT HOLDERS AND CONTRIBUTORS "AS IS" AND ANY EXPRESS OR IMPLIED WARRANTIES, INCLUDING, BUT NOT LIMITED TO, THE IMPLIED WARRANTIES OF MERCHANTABILITY AND FITNESS FOR A PARTICULAR PURPOSE ARE DISCLAIMED. IN NO EVENT SHALL THE COPYRIGHT OWNER OR CONTRIBUTORS BE LIABLE FOR ANY DIRECT, INDIRECT, INCIDENTAL, SPECIAL, EXEMPLARY, OR CONSEQUENTIAL DAMAGES (INCLUDING, BUT NOT LIMITED TO, PROCUREMENT OF SUBSTITUTE GOODS OR SERVICES; LOSS OF USE, DATA, OR PROFITS; OR BUSINESS INTERRUPTION) HOWEVER CAUSED AND ON ANY THEORY OF LIABILITY, WHETHER IN CONTRACT, STRICT LIABILITY, OR TORT (INCLUDING NEGLIGENCE OR OTHERWISE) ARISING IN ANY WAY OUT OF THE USE OF THIS SOFTWARE, EVEN IF ADVISED OF THE POSSIBILITY OF SUCH DAMAGE.

---

## 12 Vaktermen

### App

Een mobiele applicatie of kortweg app is een software-applicatie die ontworpen is om te draaien op een smartphone, tablet of een ander elektronisch handapparaat. Met behulp van apps is het mogelijk eenvoudig extra functies aan een mobiel apparaat toe te voegen, zodat deze kunnen worden uitgebreid tot multifunctionele communicatieapparatuur.

### Bosch-server

Een centrale server waar de EasyControl mee in contact staat.

### iRT

Communicatieprotocol dat toegepast wordt in een cv-installatie tussen een cv-toestel en een thermostaat (Intelligent Room Thermostat).

### OpenTherm

Communicatieprotocol dat toegepast wordt in een cv-installatie tussen een cv-toestel en een thermostaat.

### Smart device

Electronisch apparaat dat over het algemeen met andere elektronische apparaten, zoals, smartphones, tablets, kamerthermostaten, enz. kan worden verbonden via verschillende soorten draadloze netwerken.

### Thermostatische radiatorkraan

In de thermostaatknop zit een thermostatisch element dat gevoelig is voor warmte. Als het koud is gaat het element open en kan er warm cv-water naar de radiator stromen. Hoe warmer het wordt, hoe verder het element dicht gaat en hoe minder warmwater er in de radiator stroomt.

### Wi-Fi-netwerk

Technologie voor draadloze communicatie.

### Wi-Fi-repeater

Electronisch apparaat dat een bestaand signaal van een Wi-Fi-netwerk heruitzendt.

**DE** Bosch Thermotechnik GmbH  
Junkersstrasse 20-24  
D-73249 Wernau

**FR** Bosch Thermotechnologie  
CS 80001  
F-29410 Saint-Thégonnec

**NL** Bosch Thermotechniek B.V.  
Postbus 3  
7400AA Deventer

**UK** Worcester, Bosch Group  
Cotswold Way, Warndon  
Worcester WR4 9SW

[www.bosch-easycontrol.com](http://www.bosch-easycontrol.com)

